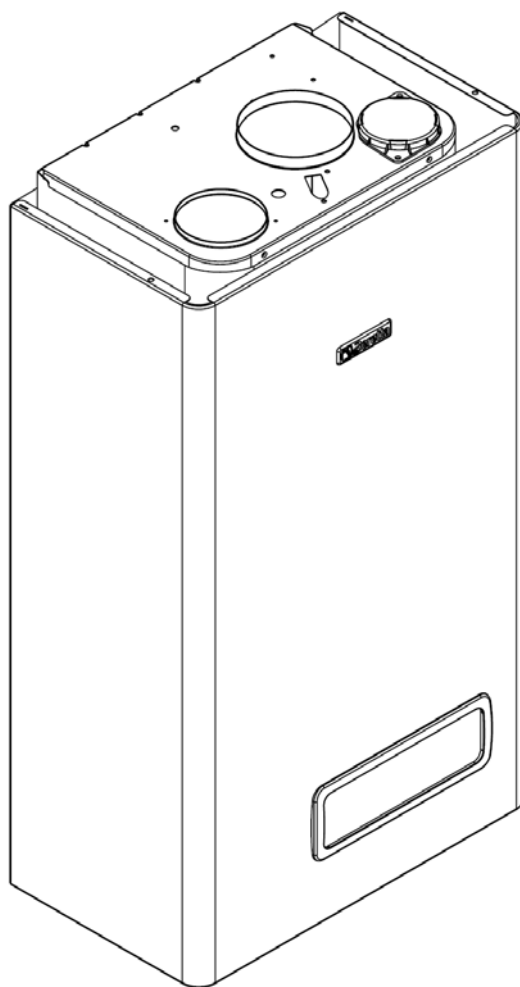


City 24 CSI

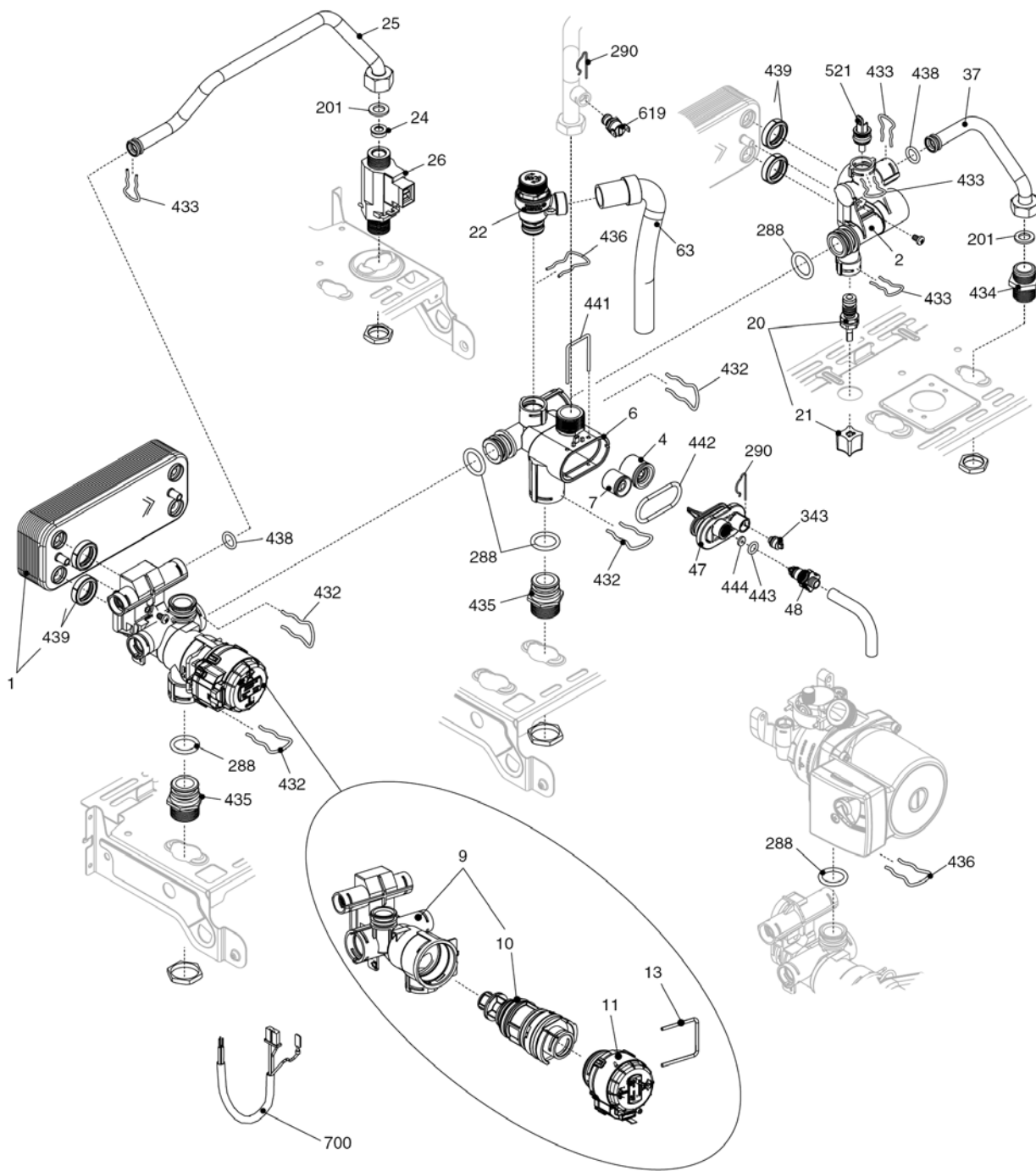


| MODEL | PART NUMBER | |
|-------------|----------------|-----|
| | MTN | GPL |
| City 24 CSI | 20048866 (G8W) | - |

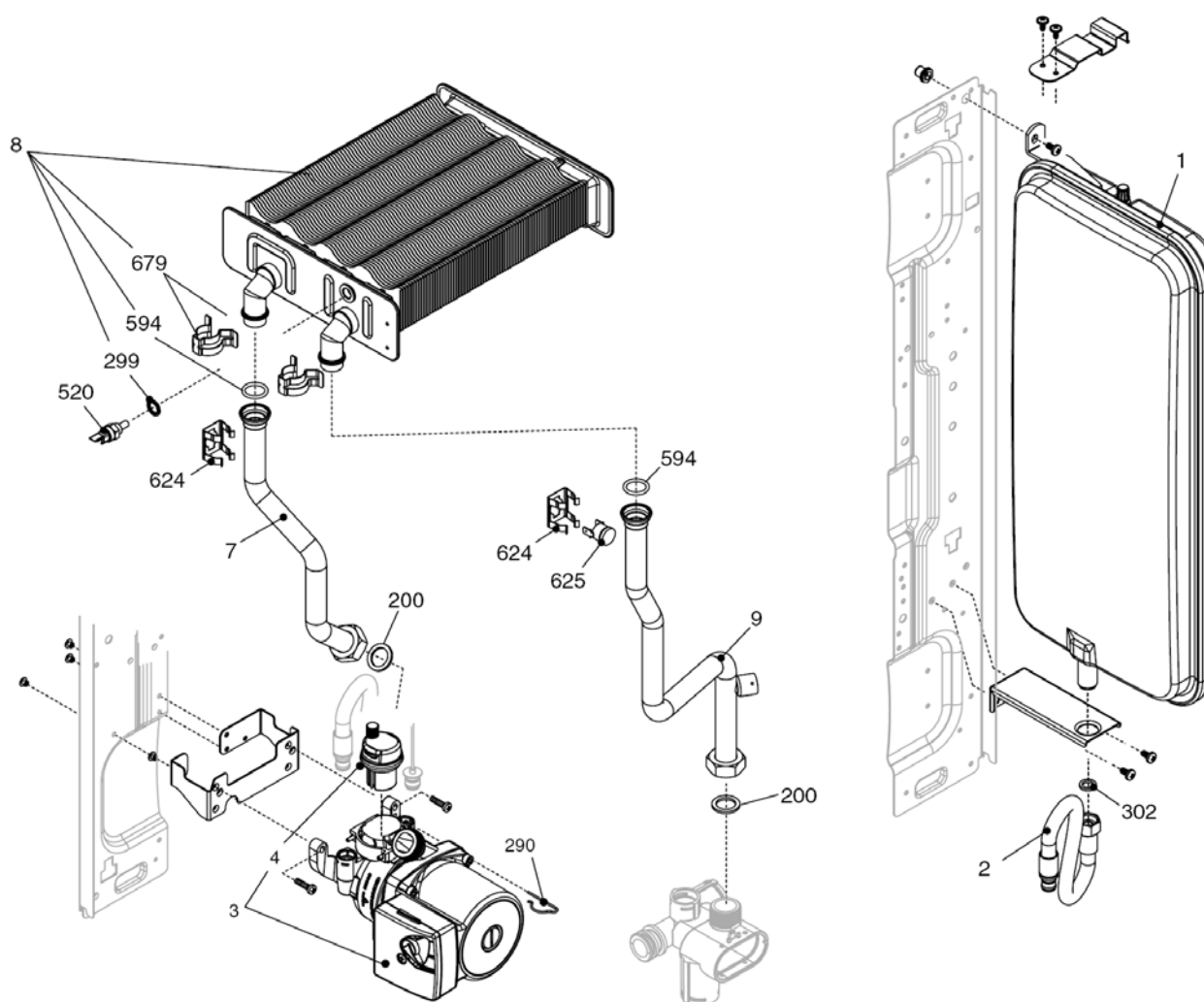
Russia

Cod.E659 Rev.1,0 (05/2012)

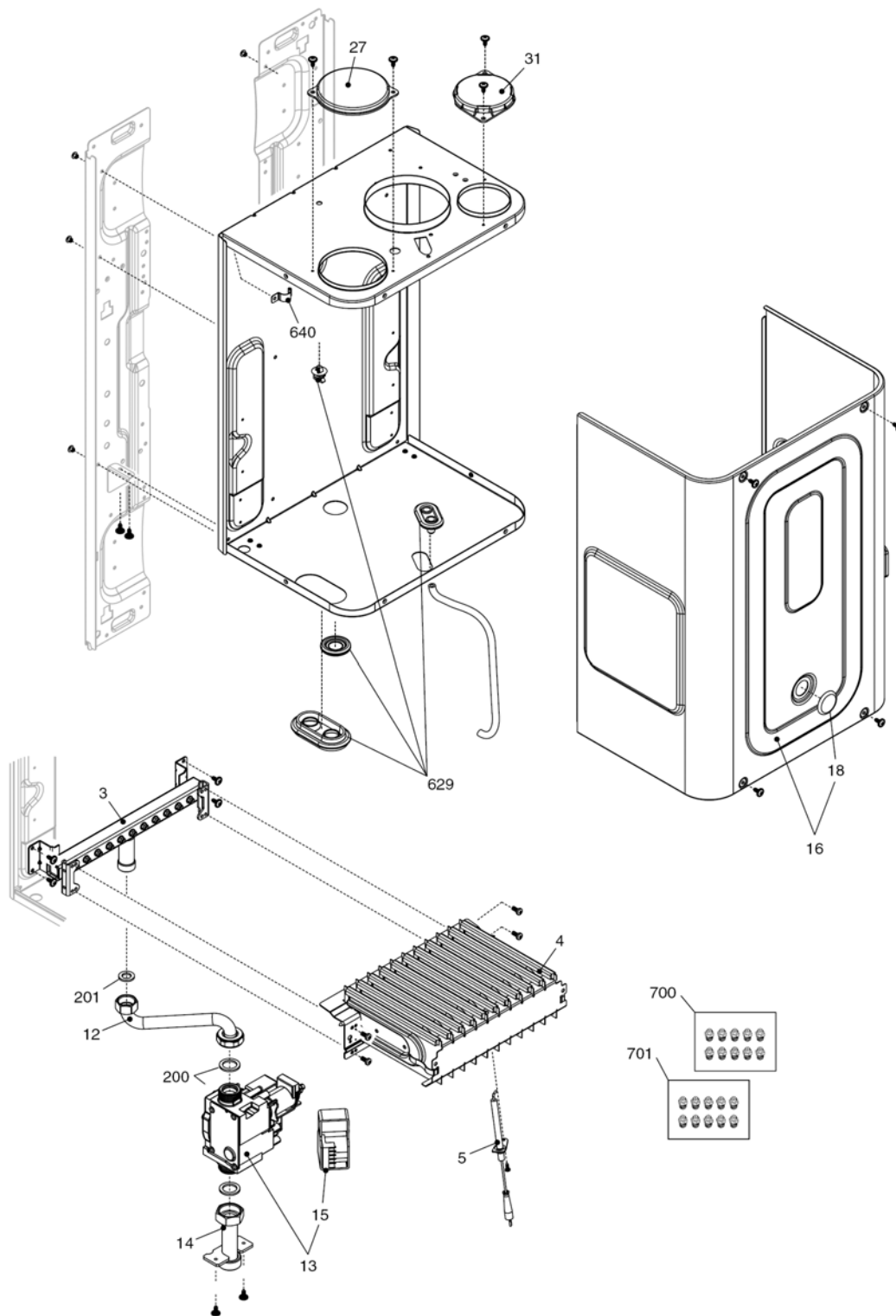
| № | Наименование | Артикул |
|----------|---------------------------|----------------|
| 1 | Рама котла | 20049618 |
| 12 | Манометр | 20049617 |
| 18 | Ручка | 20049616 |
| 20 | Электронная плата | 20049611 |
| 26 | Панель управления | 20050169 |
| 27 | Ручка | 20028780 |
| 31 | Облицовка | 20049621 |
| 34 | Ручка | 20049610 |
| 100 | Кабель электропитания | 1547 |
| 101 | Кабель электропитания | 20005572 |
| 102 | Кабель низкого напряжения | 20013588 |



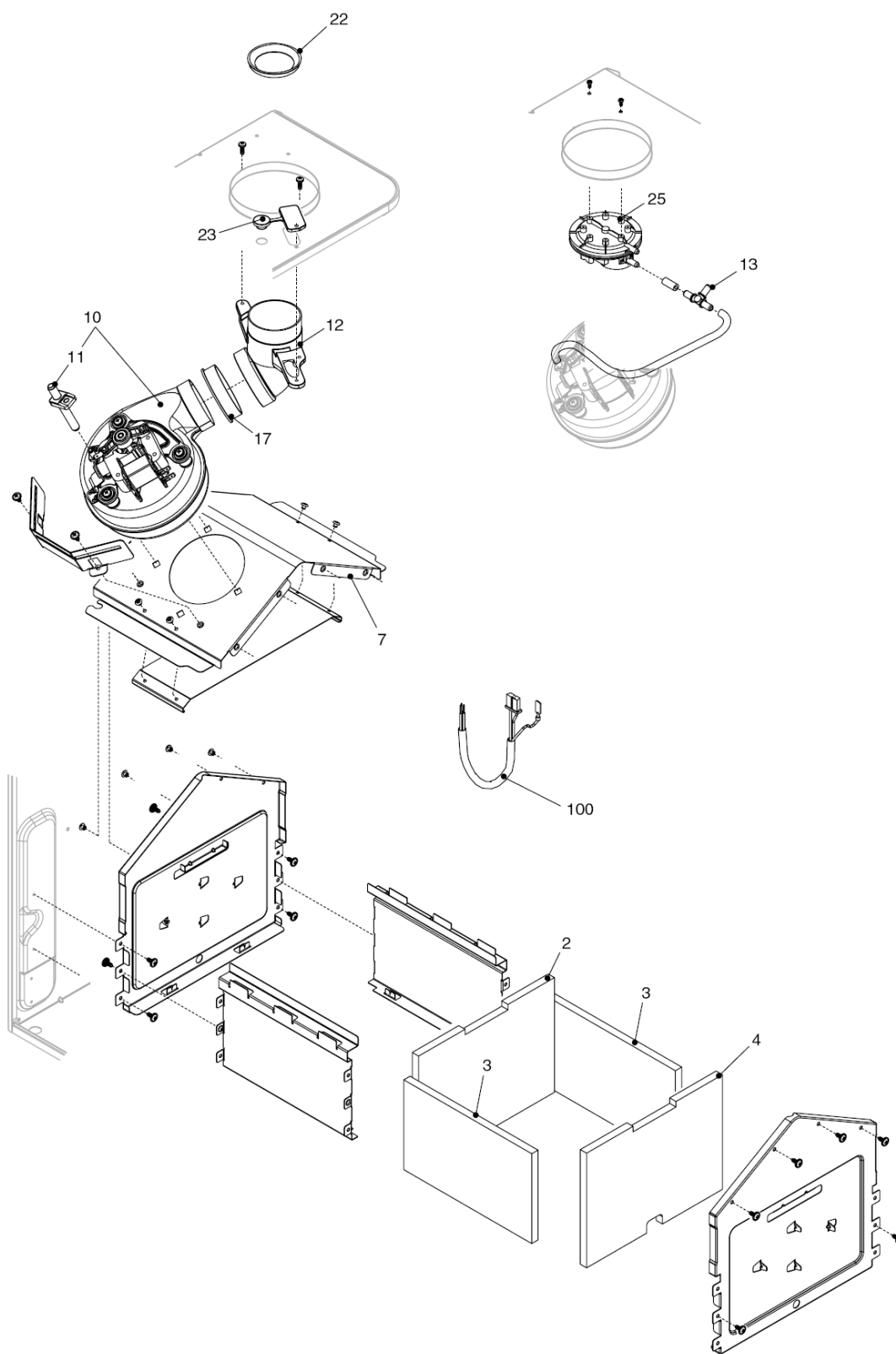
| № | Наименование | Артикул |
|-----|----------------------------|----------|
| 1 | Теплообменник ГВС | 8036 |
| 2 | Муфта | 10026151 |
| 4 | Обратный клапан | 10025056 |
| 6 | Узел байпаса | 10024641 |
| 7 | Клапан байпаса | 2047 |
| 9 | Трехходовой клапан в сборе | 20021496 |
| 10 | Трехходовой клапан | 20043594 |
| 11 | Сервопривод | 20017594 |
| 13 | Клипсы | 20017598 |
| 20 | Кран подпитки | 10025060 |
| 21 | Ручка крана подпитки | 20035648 |
| 22 | Сбросной клапан | 20043820 |
| 24 | Ограничитель протока | 10024987 |
| 25 | Патрубок | 20011423 |
| 26 | Датчик протока | 10022348 |
| 37 | Трубка | 10025840 |
| 47 | Крышка узла байпаса | 10024643 |
| 48 | Заглушка | 10024646 |
| 63 | Трубка | 10025058 |
| 201 | Прокладка | 5026 |
| 288 | Сальник | 6898 |
| 290 | Пружинная скоба | 2165 |
| 343 | Заглушка | 2216 |
| 432 | Пружинная скоба | 10024958 |
| 433 | Пружинная скоба | 10024986 |
| 434 | Муфта | 10024985 |
| 435 | Муфта | 10025059 |
| 436 | Пружинная скоба | 10025062 |
| 438 | Сальник | 10024988 |
| 439 | Прокладка | 10025067 |
| 441 | Пружинная скоба | 10025063 |
| 442 | Прокладка | 10025065 |
| 443 | Прокладка | 10025064 |
| 444 | Прокладка | 10025066 |
| 521 | Датчик NTC | 10027351 |
| 619 | Реле давления | 20003181 |
| 700 | Кабель сервопривода | 20017596 |



| № | Наименование | Артикул |
|-----|----------------------|----------|
| 1 | Расширительный бак | 20029826 |
| 2 | Гибкий патрубок | 10028603 |
| 3 | Циркуляционный насос | 10027571 |
| 4 | Воздухоотводчик | 10025485 |
| 7 | Патрубок | 20011421 |
| 8 | Теплообменник | 20052578 |
| 9 | Патрубок | 20011420 |
| 200 | Прокладка | 5023 |
| 290 | Пружинная скоба | 2165 |
| 299 | Прокладка | 10022726 |
| 302 | Прокладка | 5025 |
| 520 | Датчик NTC | 10027352 |
| 594 | Сальник | 20000131 |
| 624 | Пружинная скоба | 5472 |
| 625 | Аварийный термостат | 20005585 |
| 679 | Клипсы | 20024086 |



| № | Наименование | Артикул |
|-----|------------------------------------|----------|
| 3 | Газовый коллектор | 20005584 |
| 4 | Горелка | 20005551 |
| 5 | Электрод розжига | 20049613 |
| 12 | Газовый патрубок | 20011422 |
| 13 | Газовая арматура | 20007784 |
| 14 | Газовый патрубок | 20005553 |
| 15 | Блок соленоидов | 20040675 |
| 16 | Крышка воздушной камеры | 20005594 |
| 18 | Стекло | 20005550 |
| 27 | Крышка | 20005586 |
| 31 | Крышка | 20049606 |
| 200 | Прокладка | 5023 |
| 201 | Прокладка | 5026 |
| 629 | Комплект силиконовых заглушек | 20005595 |
| 640 | Хомут | 20011042 |
| 700 | Комплект перевода на природный газ | 01005225 |
| 701 | Комплект перевода на сжиженный газ | 01005500 |



| № | Наименование | Артикул |
|-----|------------------------|----------|
| 2 | Теплоизоляция задняя | 20005561 |
| 3 | Теплоизоляция боковая | 20005562 |
| 4 | Теплоизоляция передняя | 20005560 |
| 7 | Крышка камеры сгорания | 20005596 |
| 10 | Вентилятор | 20026724 |
| 11 | Трубка пито | 20021548 |
| 12 | Отвод | 20011048 |
| 13 | Тройник | 20025687 |
| 17 | Прокладка | 20005552 |
| 22 | Дроссельная шайба | 10027845 |
| 22 | Фланец | 10021730 |
| 23 | Заглушка | 20005549 |
| 25 | Прессостат | 10023908 |
| 100 | Кабель камеры сгорания | 20021032 |