

Spare part catalogue Ersatzteilkatalog

0020050494.01 GO 05/2007



Gas-Wandheizgeräte atmoTEC pro/plus
turboTEC pro/plus

atmoTEC pro/plus VU
VU 120/3-5
VU 200/3-5
VU 240/3-5
VU 280/3-5

atmoTEC pro/plus VUW
VUW 200/3-3, VUW 200/3-5
VUW 240/3-3, VUW 240/3-5
VUW 280/3-3, VUW 280/3-5

turboTEC pro/plus VU
VU 112/3-5
VU 122/3-5
VU 202/3-5
VU 242/3-5
VU 282/3-5
VU 322/3-5
VU 362/3-5

turboTEC pro/plus VUW
VUW 202/3-3, VUW 202/3-5,
VUW 242/3-3, VUW 242/3-5(B),
VUW 282/3-3, VUW 282/3-5(B),
VUW 322/3-5,
VUW 362/3-5



Content - Inhalt (1)

| | | |
|--|---|----|
| General view of sheet Baugruppenübersicht | VU 120/3-5, VU 200/3-5, VU 240/3-5, VU 280/3-5 | 5 |
| 04 Burner 04 Brenner | | 6 |
| 05 Gas section 05 Gasarmatur | | 8 |
| 06 Heat exchanger 06 Wärmetauscher | | 12 |
| 07 Casing parts 07 Verkleidungsteile | | 14 |
| 08a Hydraulic parts 08a Hydraulikteile | | 16 |
| 08b Hydraulic parts 08b Hydraulikteile | | 20 |
| 12 Control box 12 Schaltkasten | | 24 |
| General view of sheet Baugruppenübersicht | VUW 200/3-3, VUW 200/3-5, VUW 240/3-3, VUW 240/3-5, VUW 280/3-3, VUW 280/3-5 | 27 |
| 04 Burner 04 Brenner | | 28 |
| 05 Gas section 05 Gasarmatur | | 32 |
| 06 Heat exchanger 06 Wärmetauscher | | 36 |
| 07 Casing parts 07 Verkleidungsteile | | 38 |
| 08a Hydraulic parts 08a Hydraulikteile | | 40 |
| 08b Hydraulic parts 08b Hydraulikteile | | 46 |
| 12 Control box 12 Schaltkasten | | 50 |

Content - Inhalt (2)

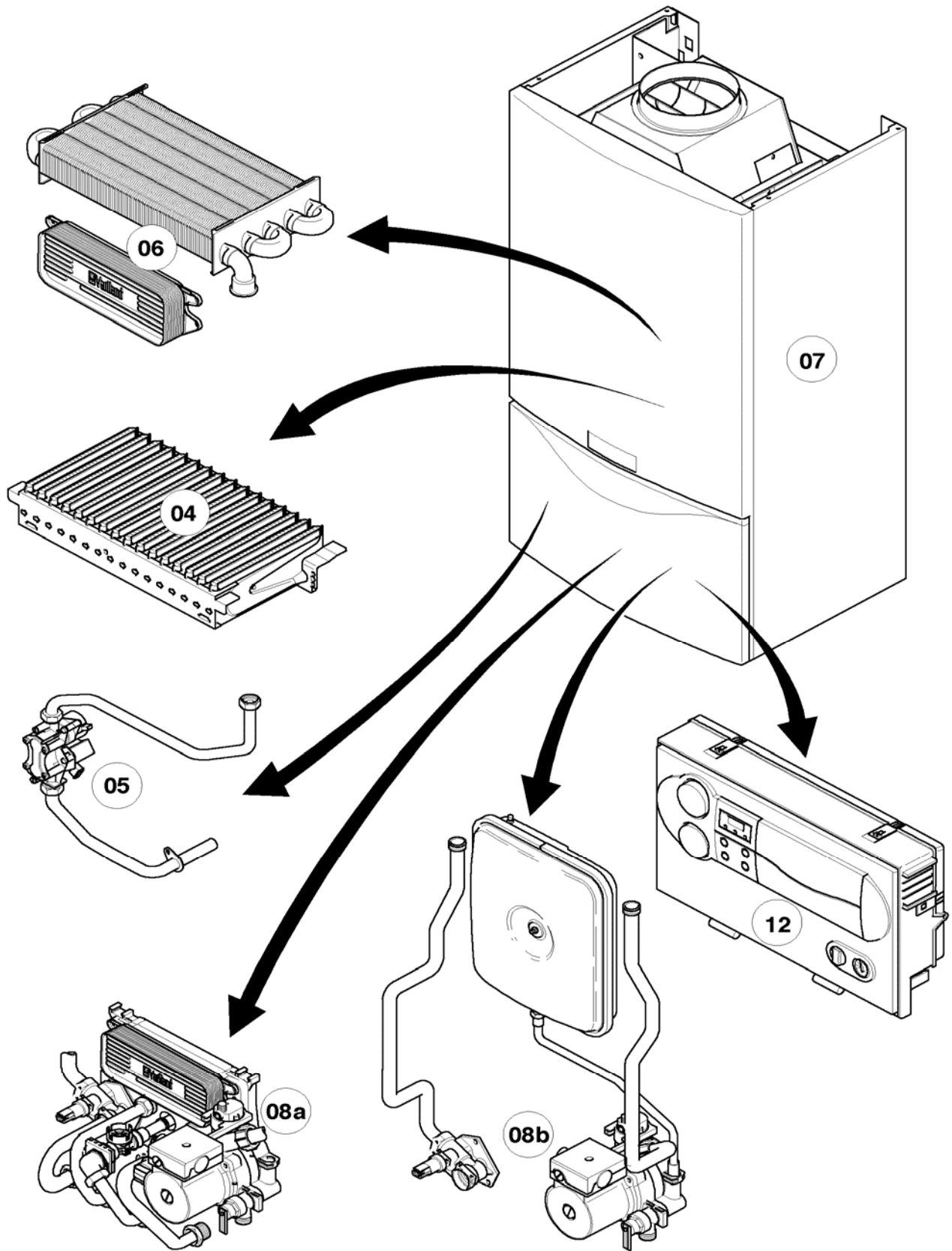
| | | |
|--|--|-----|
| General view of sheet Baugruppenübersicht | VU 112/3-5, VU 122/3-5, VU 202/3-5, VU 242/3-5, VU 282/3-5, VU 322/3-5, VU 362/3-5 | 55 |
| 04 Burner 04 Brenner | | 56 |
| 05 Gas section 05 Gasarmatur | | 60 |
| 06 Heat exchanger 06 Wärmetauscher | | 64 |
| 07a Casing parts 07a Verkleidungsteile | | 66 |
| 07b Air pressure chamber 07b Unterdruckkammer | | 68 |
| 08a Hydraulic parts 08a Hydraulikteile | | 72 |
| 08b Hydraulic parts 08b Hydraulikteile | | 76 |
| 12 Control box 12 Schaltkasten | | 80 |
| General view of sheet Baugruppenübersicht | VUW 202/3-3, VUW 202/3-5, VUW 242/3-3, VUW 242/3-5(B), VUW 282/3-3, VUW 282/3-5(B), VUW 322/3-5, VUW 362/3-5 | 83 |
| 04 Burner 04 Brenner | | 84 |
| 05 Gas section 05 Gasarmatur | | 88 |
| 06 Heat exchanger 06 Wärmetauscher | | 92 |
| 07a Casing parts 07a Verkleidungsteile | | 96 |
| 07b Air pressure chamber 07b Unterdruckkammer | | 98 |
| 08a Hydraulic parts 08a Hydraulikteile | | 102 |
| 08b Hydraulic parts 08b Hydraulikteile | | 108 |
| 12 Control box 12 Schaltkasten | | 112 |
| Notes Notizen | | 118 |

In order to maintain the safe and efficient operation of this appliance, only genuine Vaillant spare parts must be used.

Um alle Funktionen des Vaillant Gerätes auf Dauer sicherzustellen und um den zugelassenen Serienstand nicht zu verändern, dürfen bei Wartungs- und Instandhaltungsarbeiten nur Original Vaillant Ersatzteile verwendet werden!

General view of sheet - Baugruppenübersicht

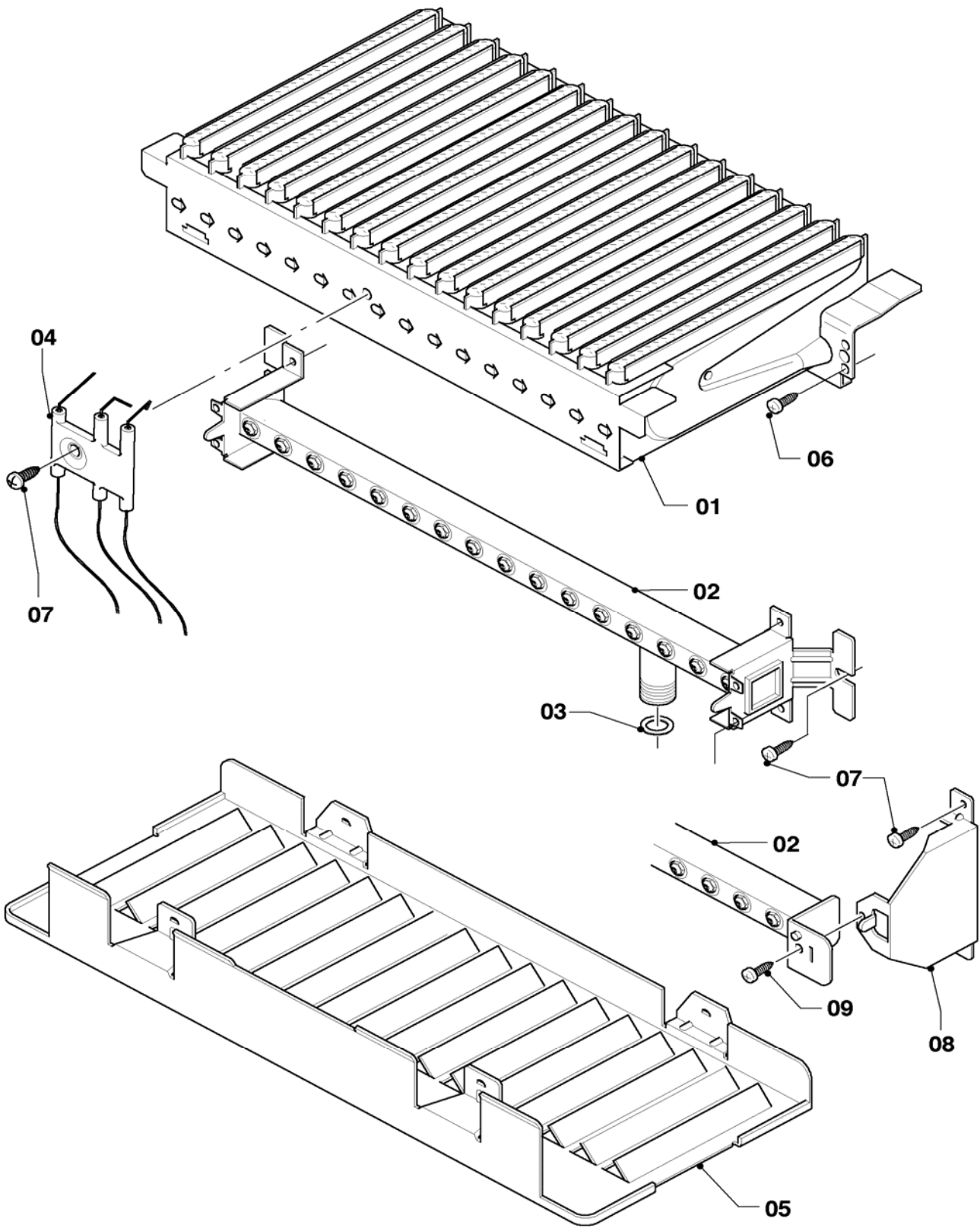
VU 120/3-5, VU 200/3-5, VU 240/3-5, VU 280/3-5



02 - 00 - 084

04 Burner - Brenner

VU 120/3-5, VU 200/3-5, VU 240/3-5, VU 280/3-5



02 - 04 - 045.01

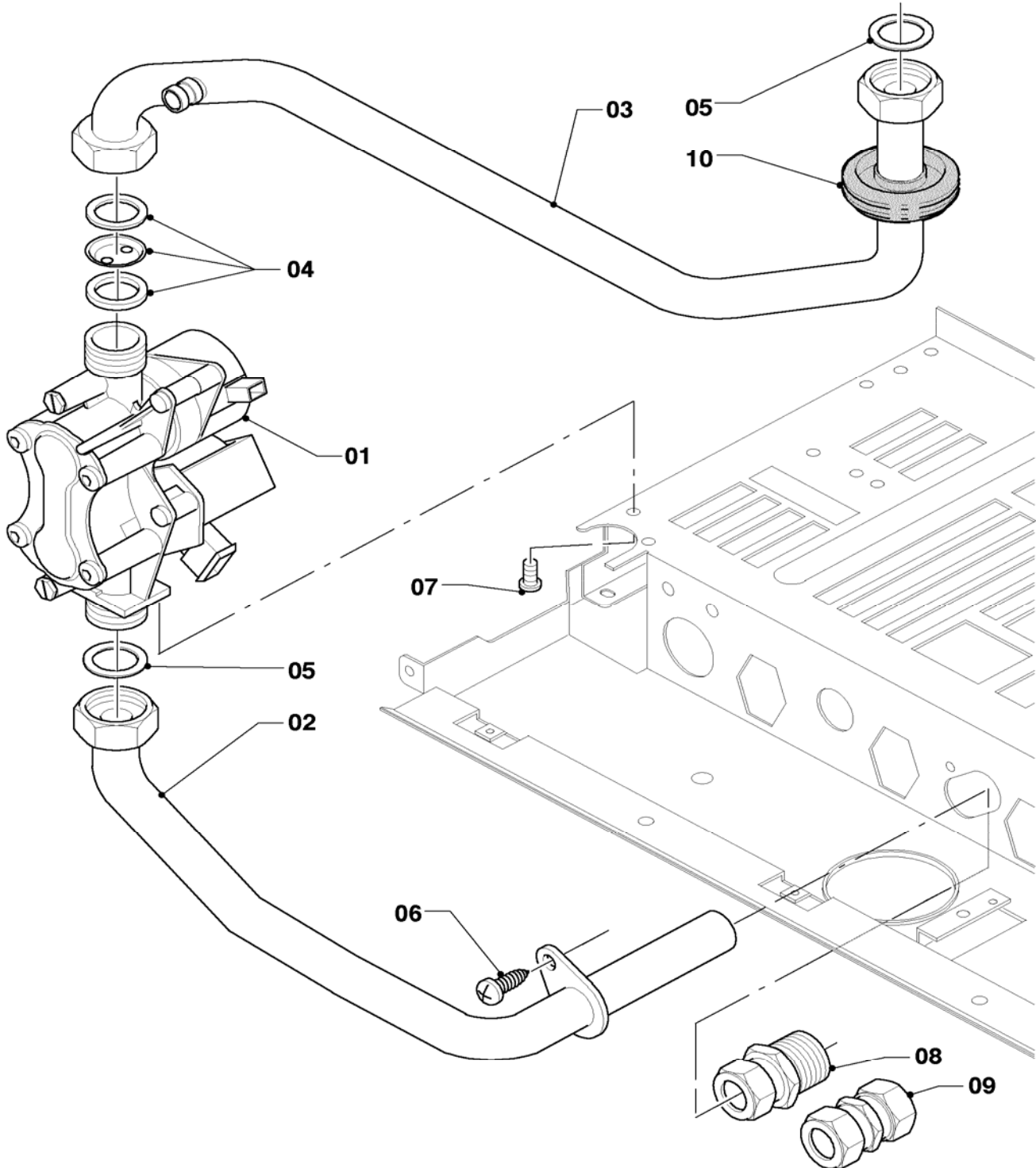
04 Burner - Brenner

VU 120/3-5, VU 200/3-5, VU 240/3-5, VU 280/3-5

| Pos. | Art.-No Teile-Nr. | Part Bezeichnung | Type, note Typ, Bemerkung |
|------|----------------------|--|---|
| | | 02-04-045 | |
| 01 | 0020039044 | burner chamber group 12kW Kammergruppe 12kW | VU 120/3-5, with part 06 VU 120/3-5, mit Pos. 06 |
| 01 | 0020038146 | burner chamber group 20kW Kammergruppe 20kW | VU 200/3-5, with part 06 VU 200/3-5, mit Pos. 06 |
| 01 | 0020039045 | burner chamber group 24kW Kammergruppe 24kW | VU 240/3-5, with part 06 VU 240/3-5, mit Pos. 06 |
| 01 | 0020039046 | burner chamber group 28kW Kammergruppe 28kW | VU 280/3-5, with part 06 VU 280/3-5, mit Pos. 06 |
| 02 | 0020039047 | burner support 12kW H Kammerträger 12kW H-Gas | VU 120/3-5, natural gas H, with parts 03,07 VU 120/3-5, Erdgas H, mit Pos. 03,07 |
| 02 | 0020039048 | burner support 12kW B Kammerträger 12kW PB-Gas | VU 120/3-5, LP-gas B, with parts 03,07 VU 120/3-5, Flüssiggas PB, mit Pos. 03,07 |
| 02 | 0020038147 | burner support 20kW H Kammerträger 20kW H-Gas | VU 200/3-5, natural gas H, with parts 03,07 VU 200/3-5, Erdgas H, mit Pos. 03,07 |
| 02 | 0020038148 | burner support 20kW B Kammerträger 20kW PB-Gas | VU 200/3-5, LP-gas B, with parts 03,07 VU 200/3-5, Flüssiggas PB, mit Pos. 03,07 |
| 02 | 0020039051 | burner support 24kW H Kammerträger 24kW H-Gas | VU 240/3-5, natural gas H, with parts 03,07 VU 240/3-5, Erdgas H, mit Pos. 03,07 |
| 02 | 0020039052 | burner support 24kW B Kammerträger 24kW PB-Gas | VU 240/3-5, LP-gas B, with parts 03,07 VU 240/3-5, Flüssiggas PB, mit Pos. 03,07 |
| 02 | 0020039053 | burner support 28kW H Kammerträger 28kW H-Gas | VU 280/3-5, natural gas H, with parts 03,07 VU 280/3-5, Erdgas H, mit Pos. 03,07 |
| 02 | 0020039054 | burner support 28kW B Kammerträger 28kW PB-Gas | VU 280/3-5, LP-gas B, with parts 03,07 VU 280/3-5, Flüssiggas PB, mit Pos. 03,07 |
| 03 | 981142 | packing ring (set of 10) Dichtung (Set à 10 Stück) | |
| 04 | 0020039057 | electrode Elektrode | with part 07 mit Pos. 07 |
| 05 | 0020038149 | protection plate Strahlungsblech | VU 120/3-5 VU 120/3-5 |
| 05 | 0020038149 | protection plate Strahlungsblech | VU 200/3-5 VU 200/3-5 |
| 05 | 0020039058 | protection plate Strahlungsblech | VU 240/3-5 VU 240/3-5 |
| 05 | 0020039058 | protection plate Strahlungsblech | VU 280/3-5 VU 280/3-5 |
| 06 | 139203 | cheese head screw M4x8, thread grooving Zyl.-Schraube M4x8, Gewindefurchend | |
| 07 | 235715 | tapping screw ISO 7049 Blechschaube ISO 7049 | |
| 08 | - | - | not for these appliances nicht für diese Geräte |
| 09 | - | - | not for these appliances nicht für diese Geräte |

05 Gas section - Gasarmatur

VU 120/3-5, VU 200/3-5, VU 240/3-5, VU 280/3-5



02 - 05 - 023.01

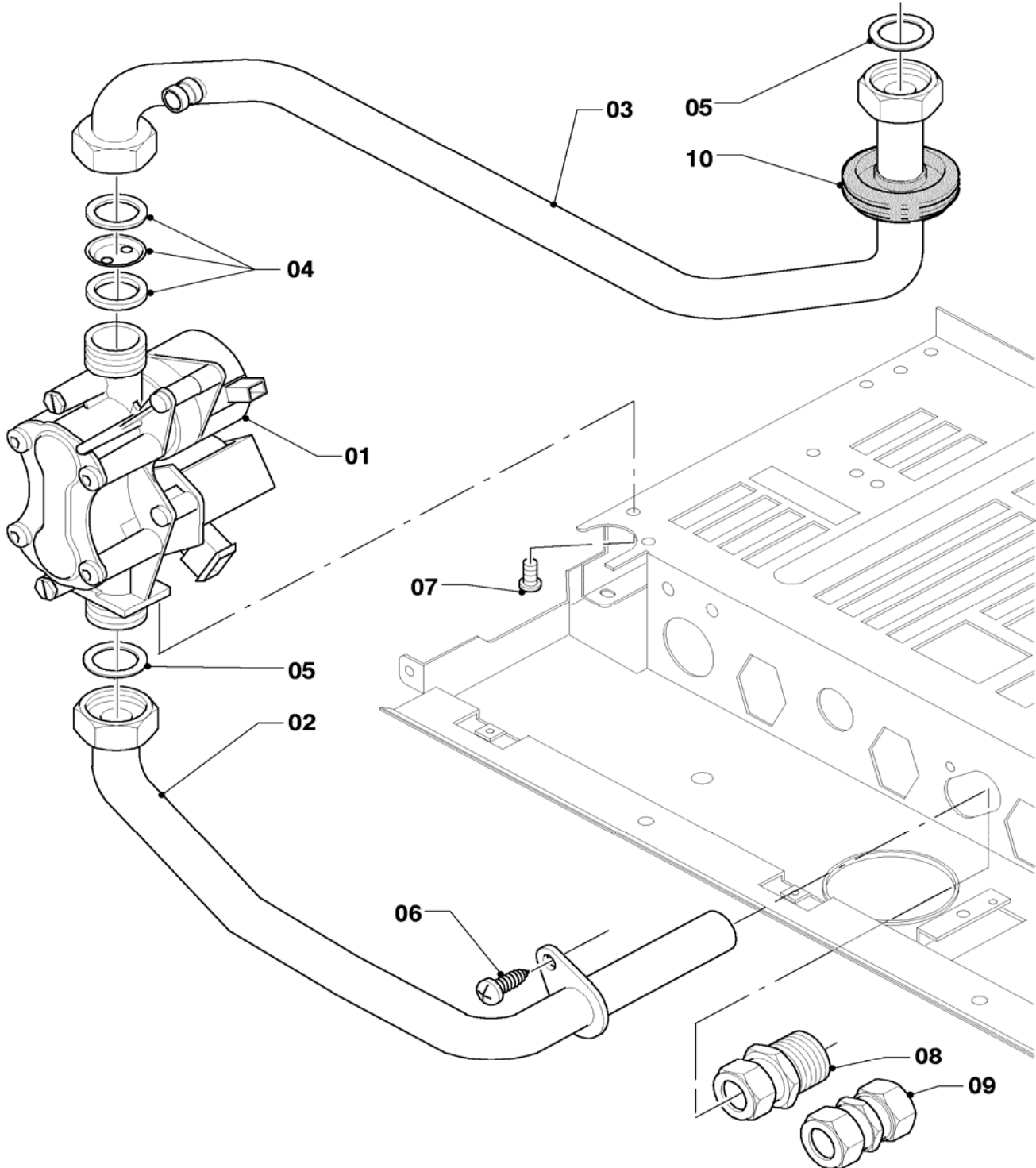
05 Gas section - Gasarmatur

VU 120/3-5, VU 200/3-5, VU 240/3-5, VU 280/3-5

| Pos. | Art.-No Teile-Nr. | Part Bezeichnung | Type, note Typ, Bemerkung |
|------|----------------------|---------------------------------|--|
| | | 02-05-023 | |
| 00 | 0020048927 | conversion set 11-28kW to PB | to P/B, 11-28kW (SOE) |
| | | Umstellsatz 11-28kW auf P/B | auf P/B, 11-28kW (SOE) |
| 00 | 0020048921 | conversion set 12-28kW to PB | to P/B, 12-28kW (BE,ES,PT) |
| | | Umstellsatz 12-28kW auf P/B | auf P/B, 12-28kW (BE,ES,PT) |
| 00 | 0020048929 | conversion set to PB (30mbar) | to P/B (30mbar), 12-28kW (CZ,SK,HU,GUS,UA) |
| | | Umstellsatz auf P/B (30mbar) | auf P/B (30mbar), 12-28kW (CZ,SK,HU,GUS,UA) |
| 00 | 0020048941 | conversion set to PB (37mbar) | to P/B (37mbar), 12-28kW (GR,PL,RO,TR) |
| | | Umstellsatz auf P/B (37mbar) | auf P/B (37mbar), 12-28kW (GR,PL,RO,TR) |
| 00 | 0020048931 | conversion set to PB (50mbar) | to P/B (50mbar), 12-28kW (HU) |
| | | Umstellsatz auf P/B (50mbar) | auf P/B (50mbar), 12-28kW (HU) |
| 00 | 0020048943 | conversion set to GZ35/Ls | to GZ35/Ls, 12-28kW (PL) |
| | | Umstellsatz auf GZ35/Ls | auf GZ35/Ls, 12-28kW (PL) |
| 00 | 0020048945 | conversion set to GZ41/Lw | to GZ41/Lw, 24-28kW (PL) |
| | | Umstellsatz auf GZ41/Lw | auf GZ41/Lw, 24-28kW (PL) |
| 00 | 0020048925 | conversion set to H | to H, 11-36kW (BE,ES,PT,SOE) |
| | | Umstellsatz auf H | auf H, 11-36kW (BE,ES,PT,SOE) |
| 00 | 0020048933 | conversion set to H (13+20mbar) | to H (13+20mbar), 12-24kW (CZ,SK,GUS,IT,PL,TR,UA) |
| | | Umstellsatz auf H (13+20mbar) | auf H (13+20mbar), 12-24kW (CZ,SK,GUS,IT,PL,TR,UA) |
| 00 | 0020048935 | conversion set to H (13+20mbar) | to H (13+20mbar), 28-36kW (CZ,SK,GUS,IT,PL,TR,UA) |
| | | Umstellsatz auf H (13+20mbar) | auf H (13+20mbar), 28-36kW (CZ,SK,GUS,IT,PL,TR,UA) |
| 00 | 0020048939 | conversion set to 2H (25mbar) | to 2H (25mbar), 12-28kW (HU) |
| | | Umstellsatz auf 2H (25mbar) | auf 2H (25mbar), 12-28kW (HU) |
| 00 | 0020048937 | conversion set to 2S (25mbar) | to 2S (25mbar), 12-28kW (HU) |
| | | Umstellsatz auf 2S (25mbar) | auf 2S (25mbar), 12-28kW (HU) |
| 01 | 0020052048 | gas section H | 12-24kW (CZ,SK,PL,INT,TR), natural gas H, with pressure regulator, with parts 05,07 |
| | | Gasarmatur H-Gas | 12-24kW (CZ,SK,PL,INT,TR), Erdgas H, mit Druckregler, mit Pos. 05,07 |
| 01 | 0020018767 | gas section H | 28kW (CZ,SK,PL,INT,TR), natural gas H, with pressure regulator, with parts 05,07 |
| | | Gasarmatur H-Gas | 28kW (CZ,SK,PL,INT,TR), Erdgas H, mit Druckregler, mit Pos. 05,07 |
| 01 | 0020039059 | gas section H | all powers (HU,SOE), natural gas H, without pressure regulator, with parts 05,07 |
| | | Gasarmatur H-Gas | alle Leistungsgrößen (HU,SOE), Erdgas H, ohne Druckregler, mit Pos. 05,07 |
| 01 | 0020039060 | gas section B | all powers (all countries), LP-gas B, without pressure regulator, with parts 05,07 |
| | | Gasarmatur PB-Gas | alle Leistungsgrößen (alle Länder), Flüssiggas PB, ohne Druckregler, mit Pos. 05,07 |
| 02 | 0020039061 | tube gas | with parts 05,06 |
| | | Rohr Gas Anschluß | mit Pos. 05,06 |
| 03 | 0020039062 | tube gas atmo | with part 05 |
| | | Rohr Gas Kamin | mit Pos. 05 |
| 04 | 049747 | pre-nozzle (2 x 2,60) | |
| | | Vordüse (2 x 2,60) | |
| 04 | 049749 | pre-nozzle (2 x 3,25) | |
| | | Vordüse (2 x 3,25) | |
| 04 | 049750 | pre-nozzle (2 x 3,50) | |
| | | Vordüse (2 x 3,50) | |
| 04 | 049751 | pre-nozzle (2 x 3,75) | |
| | | Vordüse (2 x 3,75) | |

05 Gas section - Gasarmatur

VU 120/3-5, VU 200/3-5, VU 240/3-5, VU 280/3-5



02 - 05 - 023.01

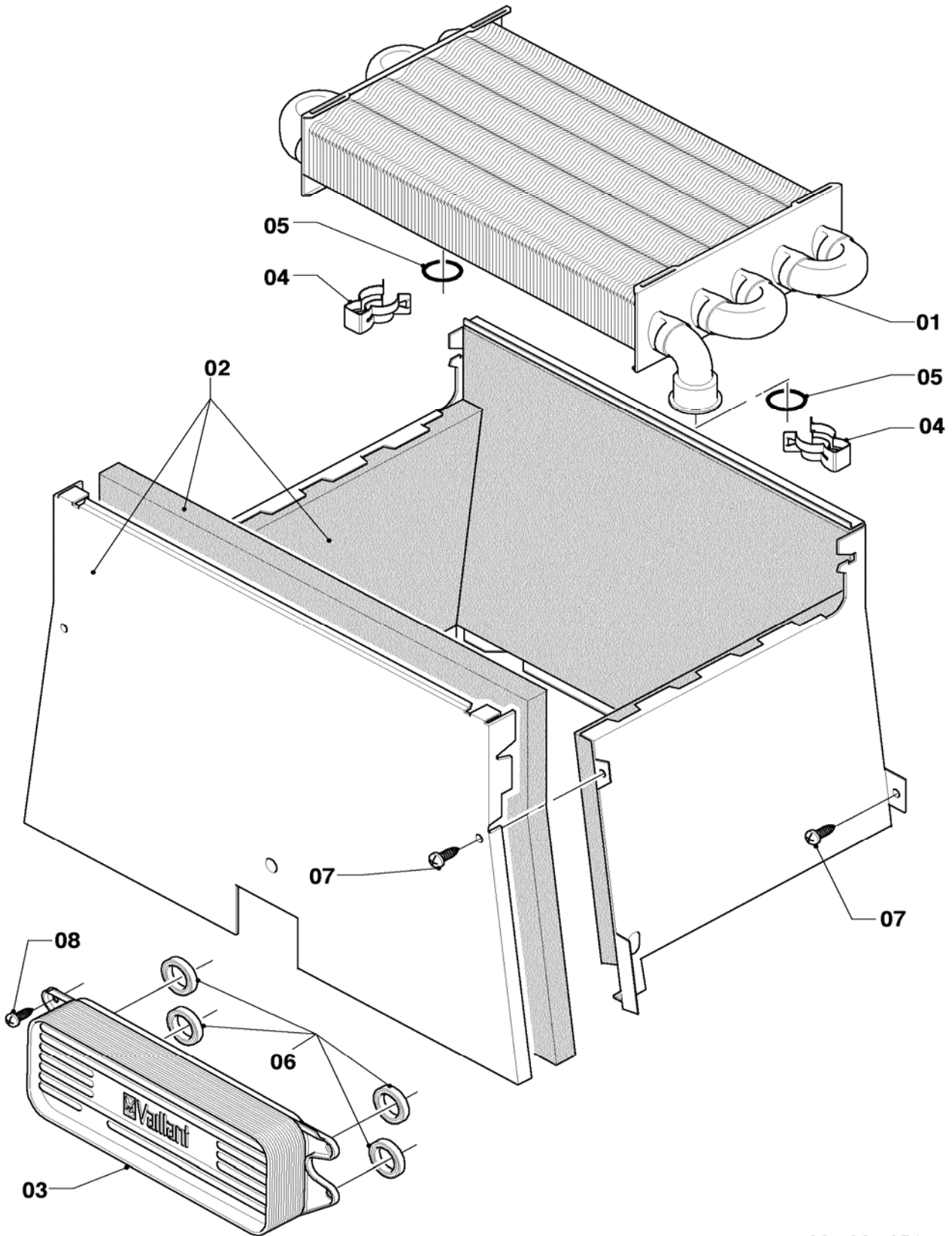
05 Gas section - Gasarmatur

VU 120/3-5, VU 200/3-5, VU 240/3-5, VU 280/3-5

| Pos. | Art.-No Teile-Nr. | Part Bezeichnung | Type, note Typ, Bemerkung |
|------|----------------------|--|------------------------------|
| | | 02-05-023 | |
| 04 | 049752 | pre-nozzle (2 x 4.00) Vordüse (2 x 4,00) | |
| 04 | 049753 | pre-nozzle (2 x 4.20) Vordüse (2 x 4,20) | |
| 04 | 0020012784 | pre-nozzle (2 x 4.50) Vordüse (2 x 4,50) | |
| 04 | 0020049665 | pre-nozzle (2 x 5.50) Vordüse (2 x 5,50) | |
| 05 | 981142 | packing ring (set of 10) Dichtung (Set à 10 Stück) | |
| 06 | 235715 | tapping screw ISO 7049 Blechschraube ISO 7049 | |
| 07 | 139203 | cheese head screw M4x8, thread grooving Zyl.-Schraube M4x8, Gewindefurchend | |
| 08 | 083437 | american screwing Quetschverschraubung | |
| 09 | 083435 | american screwing, double Quetschverschraubung doppel | |
| 10 | - | - | not for these appliances |
| | | - | nicht für diese Geräte |

06 Heat exchanger - Wärmetauscher

VU 120/3-5, VU 200/3-5, VU 240/3-5, VU 280/3-5



02 - 06 - 051

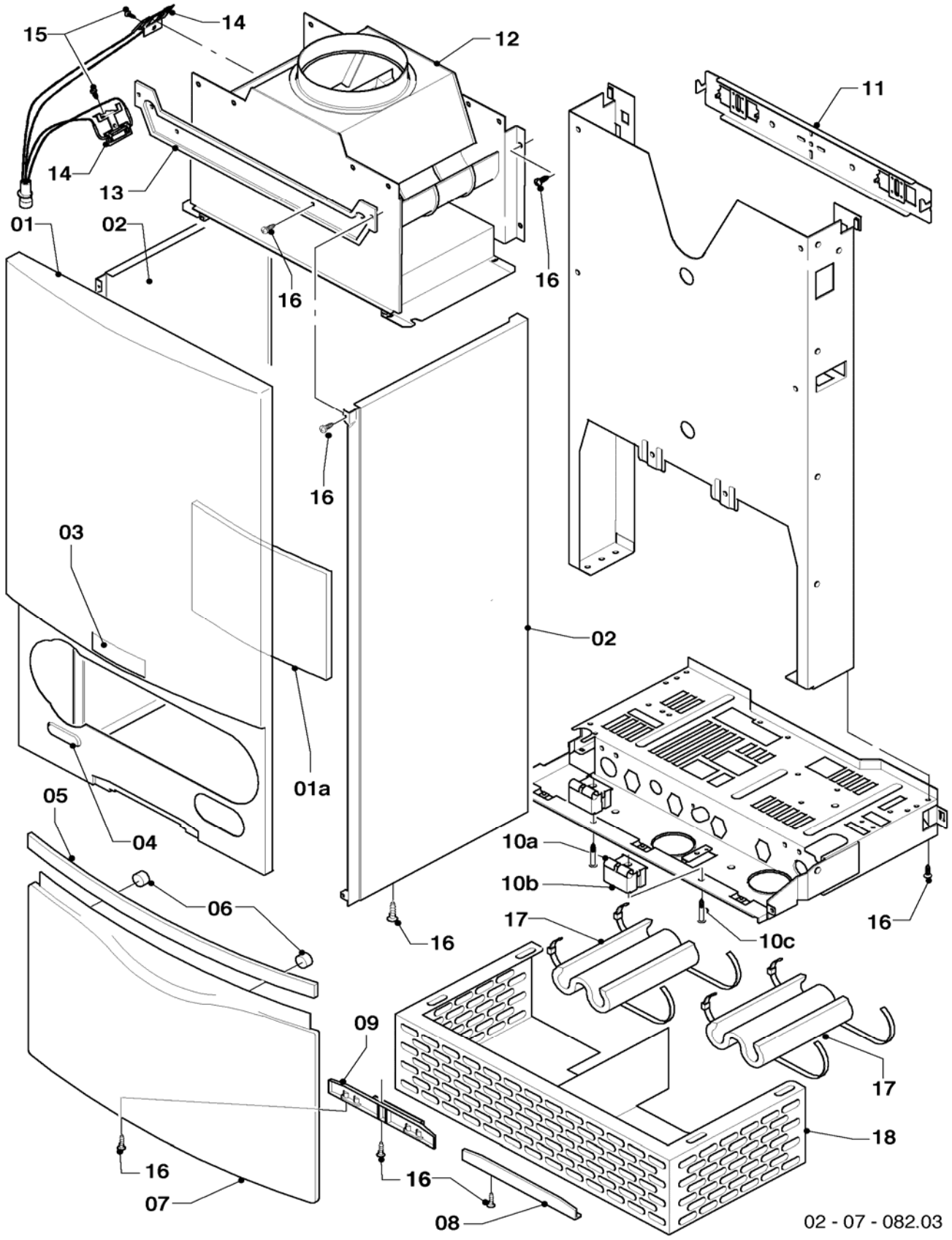
06 Heat exchanger - Wärmetauscher

VU 120/3-5, VU 200/3-5, VU 240/3-5, VU 280/3-5

| Pos. | Art.-No Teile-Nr. | Part Bezeichnung | Type, note Typ, Bemerkung |
|------|----------------------|---------------------------------|------------------------------|
| | | 02-06-051 | |
| 01 | 0020038152 | heat exchanger 20kW | VU 120/3-5, with parts 04,05 |
| | | Wärmetauscher 20kW | VU 120/3-5, mit Pos. 04,05 |
| 01 | 0020038152 | heat exchanger 20kW | VU 200/3-5, with parts 04,05 |
| | | Wärmetauscher 20kW | VU 200/3-5, mit Pos. 04,05 |
| 01 | 0020019994 | heat exchanger 24kW | VU 240/3-5, with parts 04,05 |
| | | Wärmetauscher 24kW | VU 240/3-5, mit Pos. 04,05 |
| 01 | 0020039068 | heat exchanger 28kW | VU 280/3-5, with parts 04,05 |
| | | Wärmetauscher 28kW | VU 280/3-5, mit Pos. 04,05 |
| 02 | 0020038153 | combustion chamber 20kW | VU 120/3-5, with part 07 |
| | | Heizschacht 20kW | VU 120/3-5, mit Pos. 07 |
| 02 | 0020038153 | combustion chamber 20kW | VU 200/3-5, with part 07 |
| | | Heizschacht 20kW | VU 200/3-5, mit Pos. 07 |
| 02 | 0020039070 | combustion chamber 24kW | VU 240/3-5, with part 07 |
| | | Heizschacht 24kW | VU 240/3-5, mit Pos. 07 |
| 02 | 0020039071 | combustion chamber 28,32kW | VU 280/3-5, with part 07 |
| | | Heizschacht 28,32kW | VU 280/3-5, mit Pos. 07 |
| 03 | - | - | not for these appliances |
| | | - | nicht für diese Geräte |
| 04 | 219621 | spring clamp (set of 10) | |
| | | Klemmfeder PWT (Set à 10 Stück) | |
| 05 | 981151 | packing ring (set of 10) | |
| | | Dichtung (Set à 10 Stück) | |
| 06 | - | - | not for these appliances |
| | | - | nicht für diese Geräte |
| 07 | 235715 | tapping screw ISO 7049 | |
| | | Blehschraube ISO 7049 | |
| 08 | - | - | not for these appliances |
| | | - | nicht für diese Geräte |

07 Casing parts - Verkleidungsteile

VU 120/3-5, VU 200/3-5, VU 240/3-5, VU 280/3-5



02 - 07 - 082.03

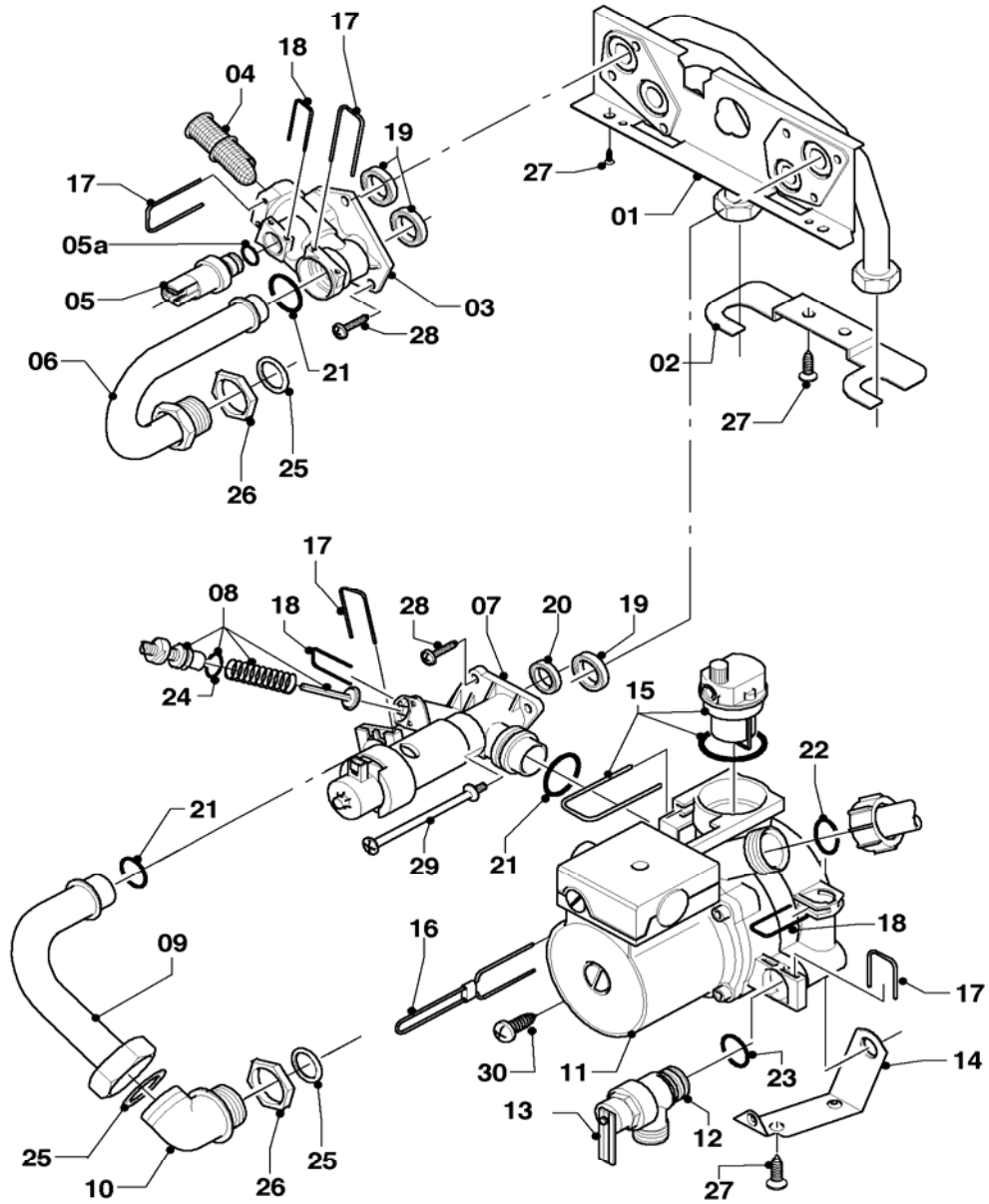
07 Casing parts - Verkleidungsteile

VU 120/3-5, VU 200/3-5, VU 240/3-5, VU 280/3-5

| Pos. | Art.-No Teile-Nr. | Part Bezeichnung | Type, note Typ, Bemerkung |
|------|----------------------|----------------------------------|------------------------------|
| | | 02-07-082 | |
| 01 | 0020039073 | front panel | with parts 01a,03,04,16 |
| | | Frontblech | mit Pos. 01a,03,04,16 |
| 01a | 159114 | heat protection plate | |
| | | Isolierplatte | |
| 02 | 0020039074 | side panel (left = right) | with part 16 |
| | | Seitenblech (links = rechts) | mit Pos. 16 |
| 03 | 118096 | badge | |
| | | Firmenschild (alle Typen) | |
| 04 | 0020039075 | plate (set) | |
| | | Schild Verkaufsbezeichnung (Set) | |
| 05 | 180943 | handle (grey) | with part 06 |
| | | Griff (grau) | mit Pos. 06 |
| 05 | 180942 | handle (white) | with part 06 |
| | | Griff (weiß) | mit Pos. 06 |
| 06 | 180941 | magnet (set of 2) | |
| | | Magnet (Set à 2 Stück) | |
| 07 | 0020039076 | flap, cover | with parts 05,06,09,16 |
| | | Klappe | mit Pos. 05,06,09,16 |
| 08 | 0020039078 | covering plate | with part 16 |
| | | Blende (Scharnierabdeckung) | mit Pos. 16 |
| 09 | 0020039077 | hinge | with part 16 |
| | | Scharnier | mit Pos. 16 |
| 10a | 0020039079 | support | with part 10c |
| | | Halter Schaltkasten | mit Pos. 10c |
| 10b | 0020039080 | adapter | |
| | | Abstandshalter | |
| 10c | 235708 | screw | |
| | | Blechschrabe | |
| 11 | 0020039072 | support | |
| | | Halter Gerät | |
| 12 | 0020038154 | draft diverter 12-20kW | VU 120/3-5, with parts 15,16 |
| | | Strömungssicherung 12-20kW | VU 120/3-5, mit Pos. 15,16 |
| 12 | 0020038154 | draft diverter 12-20kW | VU 200/3-5, with parts 15,16 |
| | | Strömungssicherung 12-20kW | VU 200/3-5, mit Pos. 15,16 |
| 12 | 0020039081 | draft diverter 24kW | VU 240/3-5, with parts 15,16 |
| | | Strömungssicherung 24kW | VU 240/3-5, mit Pos. 15,16 |
| 12 | 0020039082 | draft diverter 28kW | VU 280/3-5, with parts 15,16 |
| | | Strömungssicherung 28kW | VU 280/3-5, mit Pos. 15,16 |
| 13 | 0020039084 | support | with part 16 |
| | | Halter Strömungssicherung | mit Pos. 16 |
| 14 | 0020039083 | sensor flue gas | with part 15 |
| | | Fühler Abgassensor | mit Pos. 15 |
| 15 | 235750 | screw | |
| | | Blechschrabe | |
| 16 | 235715 | tapping screw ISO 7049 | |
| | | Blechschrabe ISO 7049 | |
| 17 | 076629 | insulation | only for balcony |
| | | Isolierung bis -10°C | nur für Balkongeräte |
| 18 | 0020039085 | cover wind protection | only for balcony |
| | | Abdeckung Windschutz | nur für Balkongeräte |

08a Hydraulic parts - Hydraulikteile

VU 120/3-5, VU 200/3-5, VU 240/3-5, VU 280/3-5



02 - 08 - 140

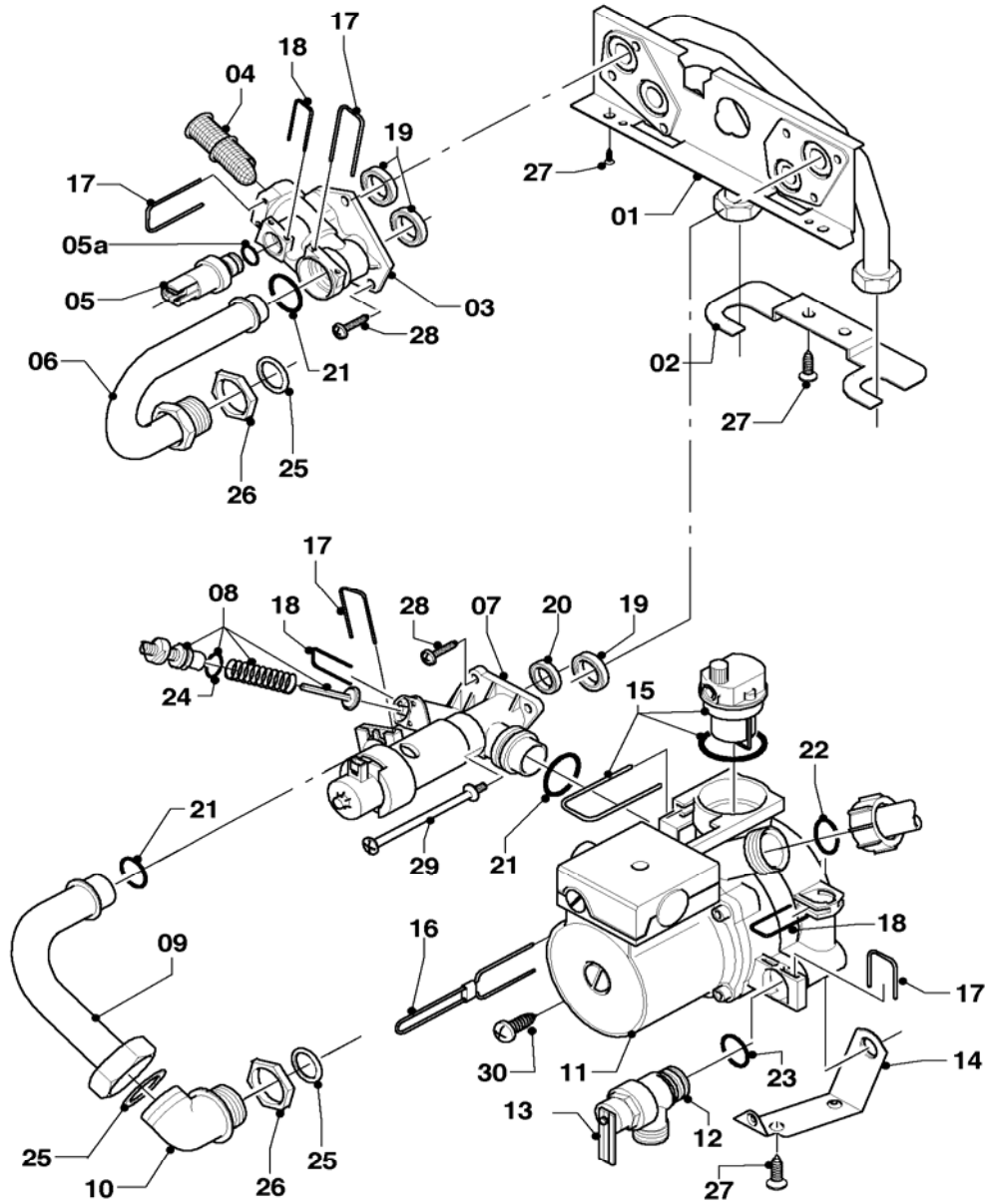
08a Hydraulic parts - Hydraulikteile

VU 120/3-5, VU 200/3-5, VU 240/3-5, VU 280/3-5

| Pos. | Art.-No Teile-Nr. | Part Bezeichnung | Type, note Typ, Bemerkung |
|------|----------------------|--|--|
| | | 02-08-140 | |
| 01 | 0020046782 | plate, sheet metal Hydroplatte, Metall (VC, Speicher) | with parts 19,20,21,25,27,28,29 mit Pos. 19,20,21,25,27,28,29 |
| 02 | - | - | cannot be delivered as spare part nicht als Ersatzteil lieferbar |
| 03 | 179031 | connection piece Anschlussstück | with parts 05a,17,18,19,21,28 mit Pos. 05a,17,18,19,21,28 |
| 04 | 179030 | filter Sieb | with parts 17,21 mit Pos. 17,21 |
| 05 | 0020020016 | sensor water pressure Sensor Wasserdruck | with parts 05a,18 mit Pos. 05a,18 |
| 05a | 178993 | packing ring (set of 10) Dichtung (Set à 10 Stück) | |
| 06 | 179033 | pipe Rohr | with parts 21,25,26 mit Pos. 21,25,26 |
| 07 | 178978 | diverter valve Ventil (3-Wege, MS, mit Bypass) | with parts 17,19,20,21,28,29,08,18 mit Pos. 17,19,20,21,28,29,08,18 |
| 08 | 178980 | bypass Bypass | with part 18 mit Pos. 18 |
| 09 | 179036 | pipe Rohr | with parts 21,25 mit Pos. 21,25 |
| 10 | 179035 | connection piece Anschlussstück (ohne Fülleinrichtung) | with parts 25,26 mit Pos. 25,26 |
| 11 | 178983 | pump Vaillant 0 Pumpe Vaillant 0° | with parts 14,17,18,28,30 mit Pos. 14,17,18,28,30 |
| 12 | 178985 | pressure relief valve (3 bar) Sicherheitsventil (3 bar) | with parts 13,23 mit Pos. 13,23 |
| 13 | 178974 | lever Hebel | |
| 14 | 178984 | support Halter | with parts 27,30 mit Pos. 27,30 |
| 15 | 104521 | automatic air vent Schnellentlüfter | |
| 16 | 178981 | clip Klammer 3WV-Pumpe | |
| 17 | 178992 | clip (set of 10) Klammer (Set à 10 Stück) | |
| 18 | 154150 | clip Bügel | |
| 19 | 193535 | packing ring (set of 10) Dichtung (Set à 10 Stück) | |
| 20 | 178969 | packing ring (set of 10) Dichtung (Set à 10 Stück) | |
| 21 | 193537 | packing ring (set of 10) Dichtung (Set à 10 Stück) | |
| 22 | 193539 | packing ring (set of 10) Dichtung (Set à 10 Stück) | |
| 23 | 178986 | packing ring (set of 10) Dichtung (Set à 10 Stück) | |
| 24 | 981165 | packing ring (set of 10) Dichtung (Set à 10 Stück) | |

08a Hydraulic parts - Hydraulikteile

VU 120/3-5, VU 200/3-5, VU 240/3-5, VU 280/3-5



02 - 08 - 140

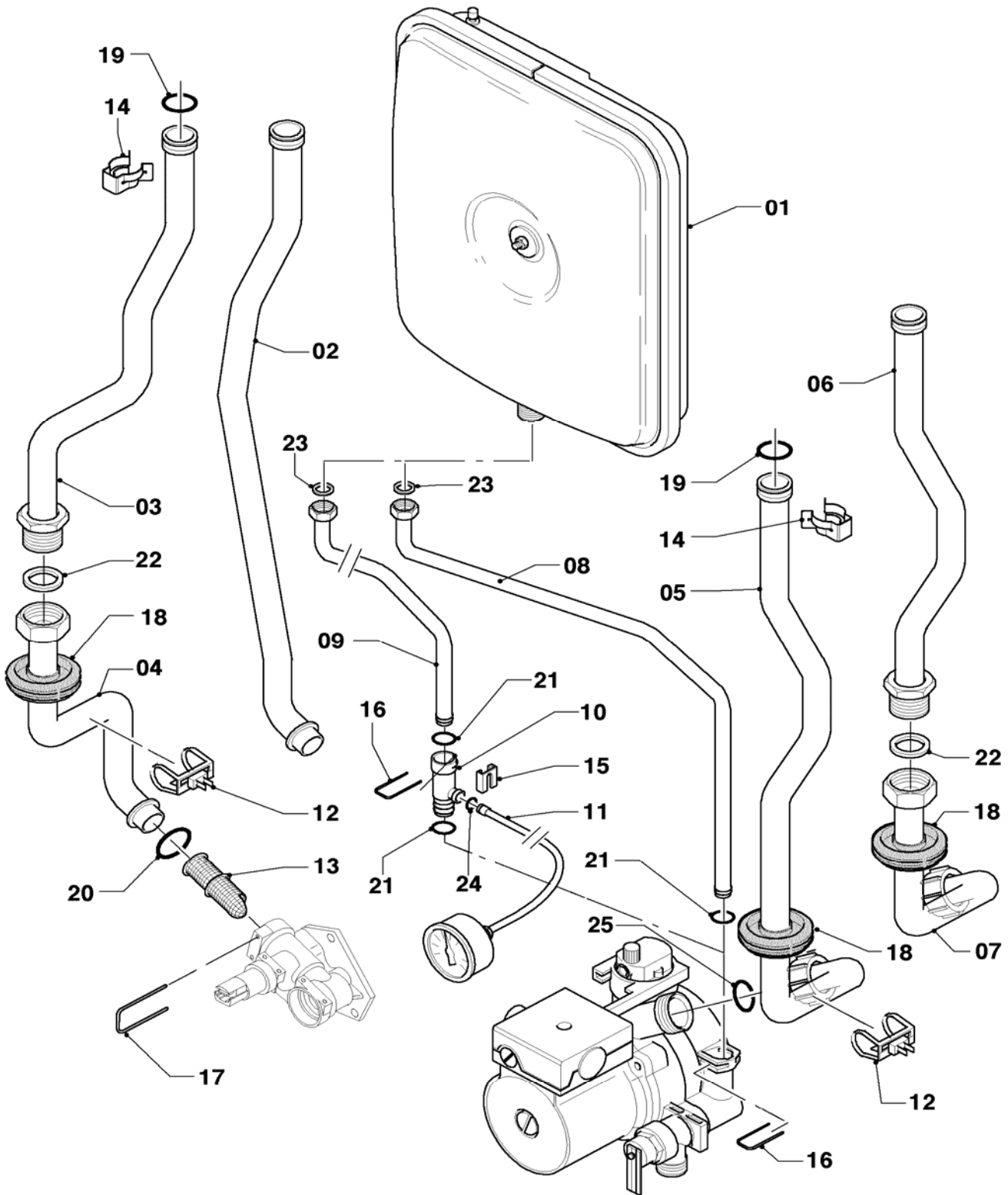
08a Hydraulic parts - Hydraulikteile

VU 120/3-5, VU 200/3-5, VU 240/3-5, VU 280/3-5

| Pos. | Art.-No Teile-Nr. | Part Bezeichnung | Type, note Typ, Bemerkung |
|------|----------------------|--|------------------------------|
| | | 02-08-140 | |
| 25 | 981140 | packing ring (set of 10) Dichtung, 3/4 (Set à 10 Stück) | |
| 26 | 193598 | nut (set of 4) Mutter (Set à 4 Stück) | |
| 27 | 235715 | tapping screw ISO 7049 Blechschraube ISO 7049 | |
| 28 | 178968 | screw (set of 10) Schraube (Set à 10 Stück) | |
| 29 | 0020041941 | screw (long) Schraube (Flachkopfschraube lang) | |
| 30 | 235756 | tapping screw Blechschraube | |

08b Hydraulic parts - Hydraulikteile

VU 120/3-5, VU 200/3-5, VU 240/3-5, VU 280/3-5



02 - 08 - 142.01

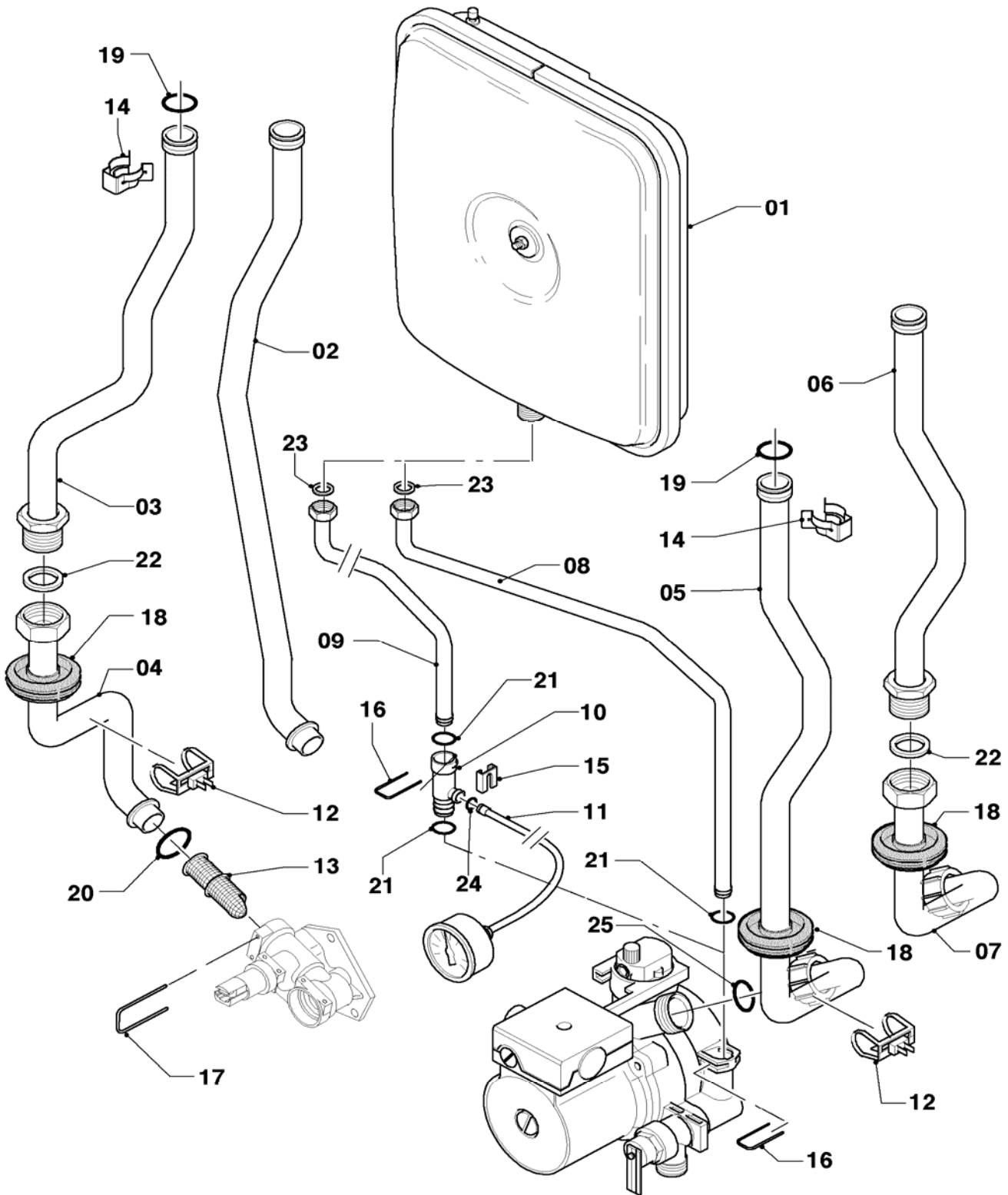
08b Hydraulic parts - Hydraulikteile

VU 120/3-5, VU 200/3-5, VU 240/3-5, VU 280/3-5

| Pos. | Art.-No Teile-Nr. | Part Bezeichnung | Type, note Typ, Bemerkung |
|------|----------------------|---|--|
| | | 02-08-142 | |
| 01 | 181055 | expansion vessel 6 l. AUSDEHNUNGSGEFAESS 6 ltr. | round rund |
| 01 | 181057 | expansion vessel 10 ltr. Ausdehnungsgefäß 10 ltr. | rectangular rechteckig |
| 02 | 0020041916 | tube 12+20kW atmo Rohr Hydraulik/PWT li. 12+20kW Kamin | VU 120/3-5, with parts 14,17,19,20 VU 120/3-5, mit Pos. 14,17,19,20 |
| 02 | 0020041916 | tube 12+20kW atmo Rohr Hydraulik/PWT li. 12+20kW Kamin | VU 200/3-5, with parts 14,17,19,20 VU 200/3-5, mit Pos. 14,17,19,20 |
| 02 | 0020041917 | tube 24kW atmo Rohr Hydraulik/PWT li. 24kW Kamin | VU 240/3-5, with parts 14,17,19,20 VU 240/3-5, mit Pos. 14,17,19,20 |
| 02 | 0020041918 | tube 28kW atmo Rohr Hydraulik/PWT li. 28kW Kamin | VU 280/3-5, with parts 14,17,19,20 VU 280/3-5, mit Pos. 14,17,19,20 |
| 03 | - | - | not for these appliances nicht für diese Geräte |
| 04 | - | - | not for these appliances nicht für diese Geräte |
| 05 | 0020041924 | tube 12+20kW atmo Rohr Hydraulik/PWT re. 12+20kW Kamin | VU 120/3-5, with parts 14,18,19,25 VU 120/3-5, mit Pos. 14,18,19,25 |
| 05 | 0020041924 | tube 12+20kW atmo Rohr Hydraulik/PWT re. 12+20kW Kamin | VU 200/3-5, with parts 14,18,19,25 VU 200/3-5, mit Pos. 14,18,19,25 |
| 05 | 0020041925 | tube 24kW atmo Rohr Hydraulik/PWT re. 24kW Kamin | VU 240/3-5, with parts 14,18,19,25 VU 240/3-5, mit Pos. 14,18,19,25 |
| 05 | 0020041926 | tube 28kW atmo Rohr Hydraulik/PWT re. 28kW Kamin | VU 280/3-5, with parts 14,18,19,25 VU 280/3-5, mit Pos. 14,18,19,25 |
| 06 | - | - | not for these appliances nicht für diese Geräte |
| 07 | - | - | not for these appliances nicht für diese Geräte |
| 08 | 0020041914 | tube Rohr ADG lang | with parts 16,21,23 mit Pos. 16,21,23 |
| 09 | 0020041915 | tube Rohr ADG kurz | with parts 16,21,23 mit Pos. 16,21,23 |
| 10 | 0020023812 | adapter manometer Adapter Manometer | with parts 15,16,21,24 mit Pos. 15,16,21,24 |
| 11 | 180982 | pressure gauge Manometer | with parts 15,24 mit Pos. 15,24 |
| 12 | 193592 | NTC sensor (CH flow/CH return) NTC-Fühler | |
| 13 | 179030 | filter Sieb | with parts 17,20 mit Pos. 17,20 |
| 14 | 219621 | spring clamp (set of 10) Klemmfeder PWT (Set à 10 Stück) | |
| 15 | 085751 | pressure gauge clip Halter | |
| 16 | 154150 | clip Bügel | |
| 17 | 178992 | clip (set of 10) Klammer (Set à 10 Stück) | |
| 18 | - | - | not for these appliances nicht für diese Geräte |

08b Hydraulic parts - Hydraulikteile

VU 120/3-5, VU 200/3-5, VU 240/3-5, VU 280/3-5



02 - 08 - 142.01

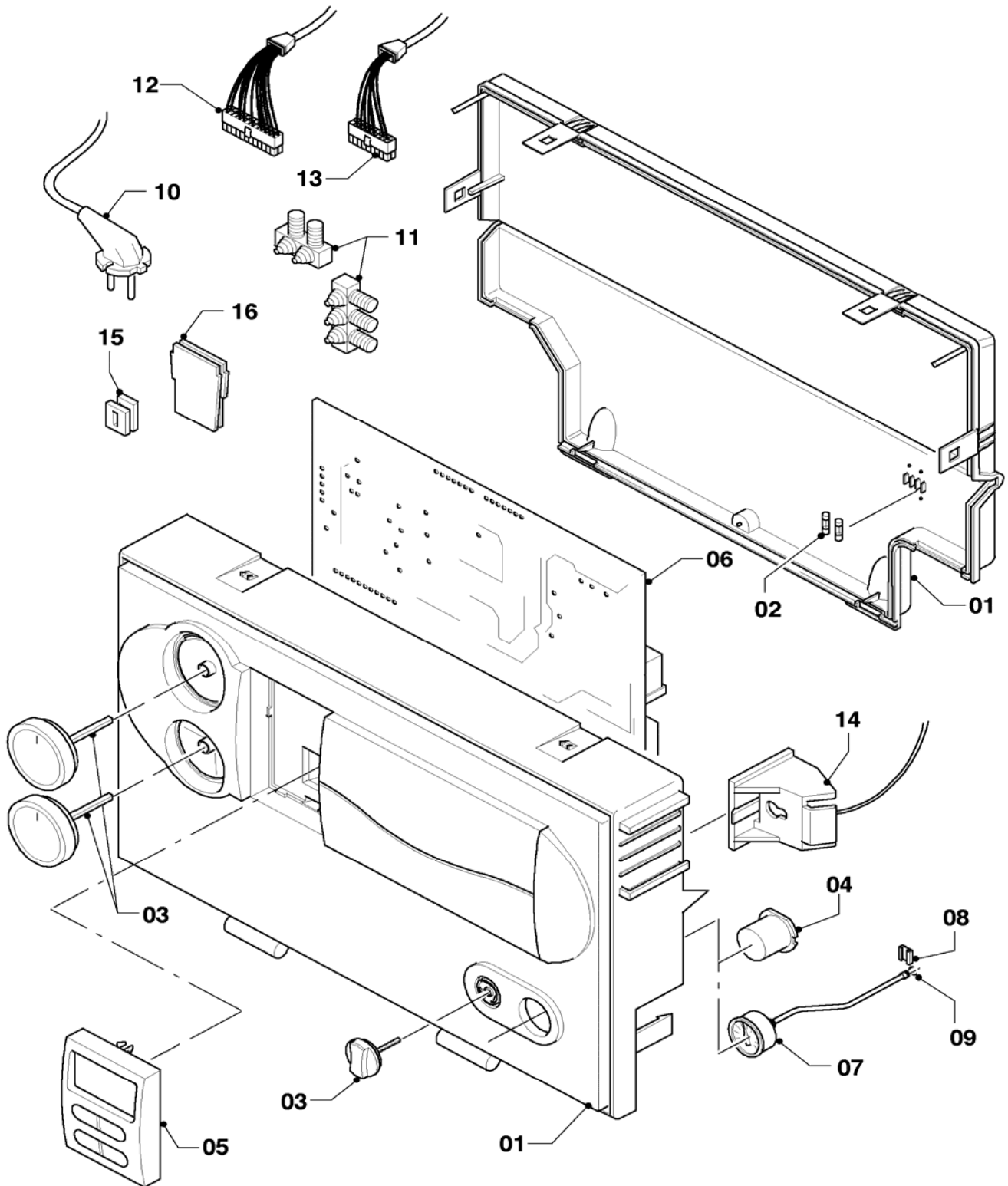
08b Hydraulic parts - Hydraulikteile

VU 120/3-5, VU 200/3-5, VU 240/3-5, VU 280/3-5

| Pos. | Art.-No Teile-Nr. | Part Bezeichnung | Type, note Typ, Bemerkung |
|------|----------------------|--|------------------------------|
| | | 02-08-142 | |
| 19 | 981151 | packing ring (set of 10) Dichtung (Set à 10 Stück) | |
| 20 | 193537 | packing ring (set of 10) Dichtung (Set à 10 Stück) | |
| 21 | 178993 | packing ring (set of 10) Dichtung (Set à 10 Stück) | |
| 22 | 981140 | packing ring (set of 10) Dichtung, 3/4 (Set à 10 Stück) | |
| 23 | 981149 | packing ring (set of 10) Dichtung (Set à 10 Stück) | |
| 24 | 981155 | packing ring (set of 10) Dichtung (Set à 10 Stück) | |
| 25 | 193539 | packing ring (set of 10) Dichtung (Set à 10 Stück) | |

12 Control box - Schaltkasten

VU 120/3-5, VU 200/3-5, VU 240/3-5, VU 280/3-5



02 - 12 - 051

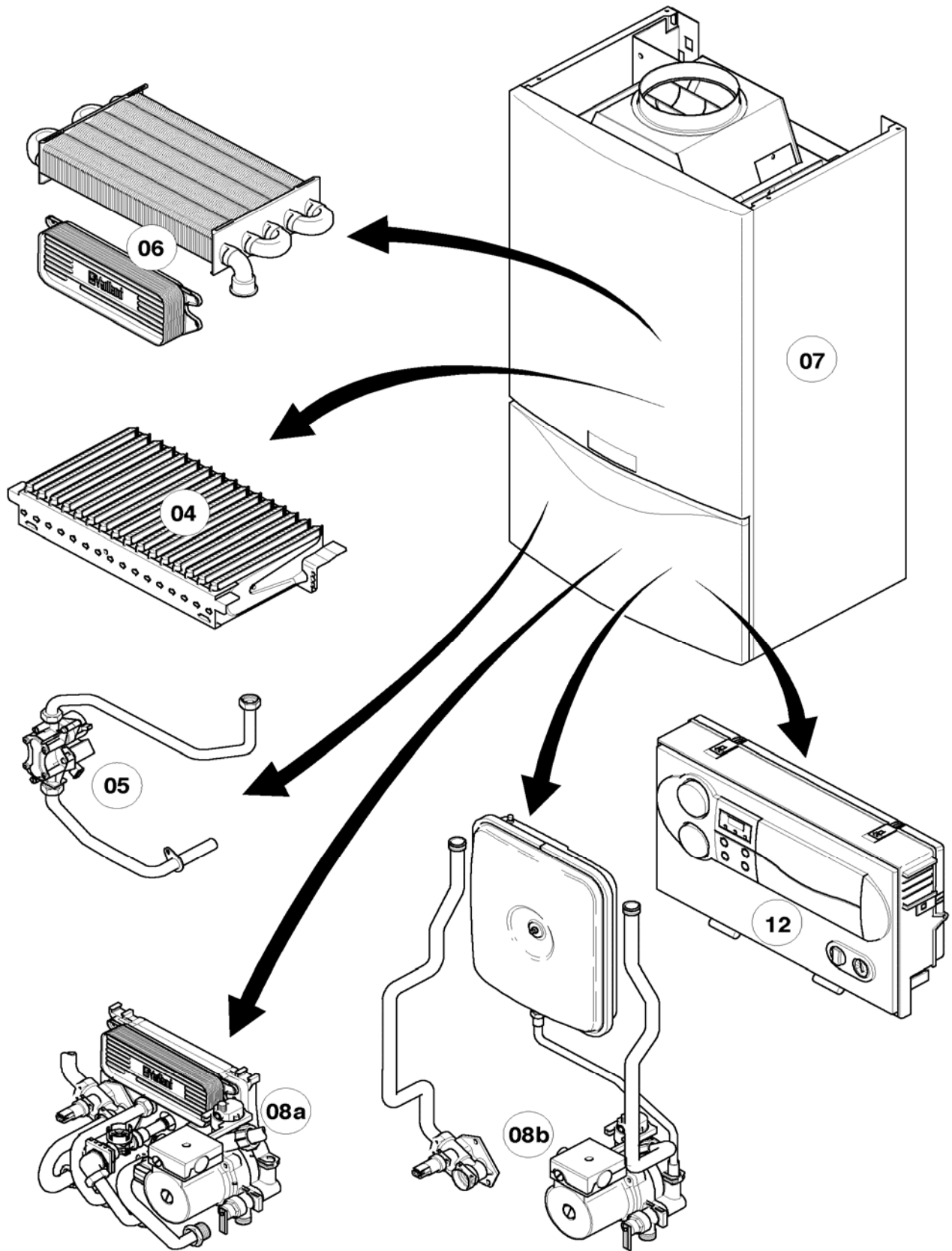
12 Control box - Schaltkasten

VU 120/3-5, VU 200/3-5, VU 240/3-5, VU 280/3-5

| Pos. | Art.-No Teile-Nr. | Part Bezeichnung | Type, note Typ, Bemerkung |
|------|----------------------|--|------------------------------------|
| | | 02-12-051 | |
| 01 | 0020041164 | casing (Performance) Gehäuse (Performance) | with parts 02,03 mit Pos. 02,03 |
| 02 | 251955 | fuse 2.0A T (set of 10) Sicherung 2,0A T (Set à 10 Stück) | |
| 03 | 0020048969 | knobs grey (3 knobs) Knopf grau (Set à 3 Stück) | |
| 04 | 180981 | plug Stopfen | |
| 05 | 0020041166 | display Leiterplatte (Display) | |
| 06 | 0020039043 | printed circuit Leiterplatte | |
| 07 | 180982 | pressure gauge Manometer | with parts 08,09 mit Pos. 08,09 |
| 08 | 085751 | pressure gauge clip Halter | |
| 09 | 981155 | packing ring (set of 10) Dichtung (Set à 10 Stück) | |
| 10 | 081222 | connection cable Anschlusskabel | |
| 11 | 078533 | cable fixation Zugentlaster, Set | |
| 12 | 0020041936 | cable tree (harness) atmo Kabelbaum Kamin | |
| 13 | 0020041935 | cable tree (harness) hydraulics Kabelbaum (Hydraulik VU/VM) | |
| 14 | 0020041932 | fastening strap Fangband | |
| 15 | 139438 | black plastic filler control box Stopfen | |
| 16 | 0020041940 | plug Stopfen | |

General view of sheet - Baugruppenübersicht

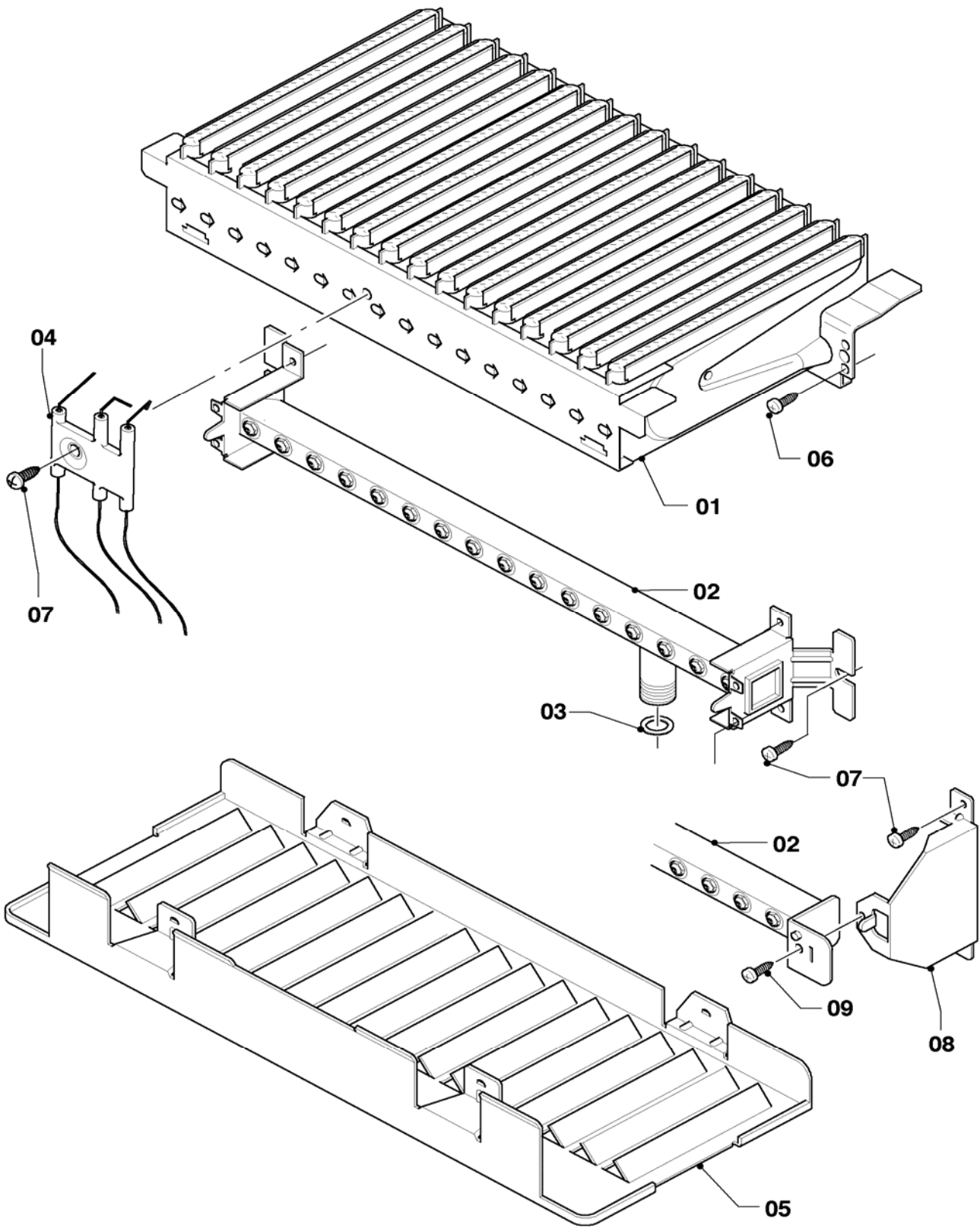
VUW 200/3-3, VUW 200/3-5, VUW 240/3-3, VUW 240/3-5, VUW 280/3-3, VUW 280/3-5



02 - 00 - 084

04 Burner - Brenner

VUW 200/3-3, VUW 200/3-5, VUW 240/3-3, VUW 240/3-5, VUW 280/3-3, VUW 280/3-5



02 - 04 - 045.01

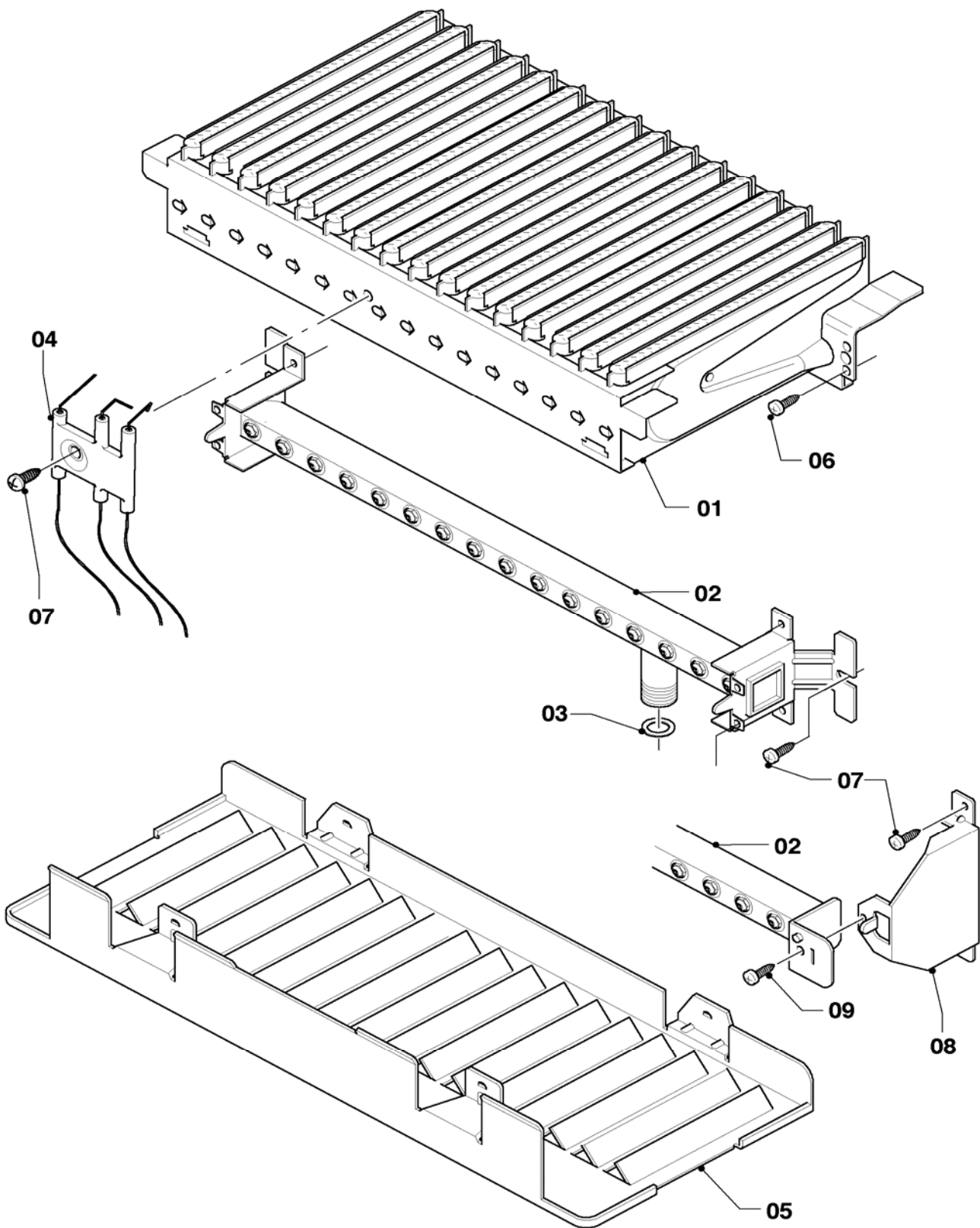
04 Burner - Brenner

VUW 200/3-3, VUW 200/3-5, VUW 240/3-3, VUW 240/3-5, VUW 280/3-3, VUW 280/3-5

| Pos. | Art.-No Teile-Nr. | Part Bezeichnung | Type, note Typ, Bemerkung |
|------|----------------------|---|---|
| | | 02-04-045 | |
| 05 | 0020038146 | burner chamber group 20kW Kammergruppe 20kW | VUW 200/3-3, with part 06 VUW 200/3-3, mit Pos. 06 |
| 01 | 0020038146 | burner chamber group 20kW Kammergruppe 20kW | VUW 200/3-5, with part 06 VUW 200/3-5, mit Pos. 06 |
| 01 | 0020039045 | burner chamber group 24kW Kammergruppe 24kW | VUW 240/3-3, with part 06 VUW 240/3-3, mit Pos. 06 |
| 01 | 0020039045 | burner chamber group 24kW Kammergruppe 24kW | VUW 240/3-5, with part 06 VUW 240/3-5, mit Pos. 06 |
| 01 | 0020039046 | burner chamber group 28kW Kammergruppe 28kW | VUW 280/3-3, with part 06 VUW 280/3-3, mit Pos. 06 |
| 01 | 0020039046 | burner chamber group 28kW Kammergruppe 28kW | VUW 280/3-5, with part 06 VUW 280/3-5, mit Pos. 06 |
| 02 | 0020038147 | burner support 20kW H Kammerträger 20kW H-Gas | VUW 200/3-3, natural gas H, with parts 03,07 VUW 200/3-3, Erdgas H, mit Pos. 03,07 |
| 02 | 0020038148 | burner support 20kW B Kammerträger 20kW PB-Gas | VUW 200/3-3, LP-gas B, with parts 03,07 VUW 200/3-3, Flüssiggas PB, mit Pos. 03,07 |
| 02 | 0020038147 | burner support 20kW H Kammerträger 20kW H-Gas | VUW 200/3-5, natural gas H, with parts 03,07 VUW 200/3-5, Erdgas H, mit Pos. 03,07 |
| 02 | 0020038148 | burner support 20kW B Kammerträger 20kW PB-Gas | VUW 200/3-5, LP-gas B, with parts 03,07 VUW 200/3-5, Flüssiggas PB, mit Pos. 03,07 |
| 02 | 0020039051 | burner support 24kW H Kammerträger 24kW H-Gas | VUW 240/3-3, natural gas H, with parts 03,07 VUW 240/3-3, Erdgas H, mit Pos. 03,07 |
| 02 | 0020039052 | burner support 24kW B Kammerträger 24kW PB-Gas | VUW 240/3-3, LP-gas B, with parts 03,07 VUW 240/3-3, Flüssiggas PB, mit Pos. 03,07 |
| 02 | 0020039051 | burner support 24kW H Kammerträger 24kW H-Gas | VUW 240/3-5, natural gas H, with parts 03,07 VUW 240/3-5, Erdgas H, mit Pos. 03,07 |
| 02 | 0020039052 | burner support 24kW B Kammerträger 24kW PB-Gas | VUW 240/3-5, LP-gas B, with parts 03,07 VUW 240/3-5, Flüssiggas PB, mit Pos. 03,07 |
| 02 | 0020039053 | burner support 28kW H Kammerträger 28kW H-Gas | VUW 280/3-3, natural gas H, with parts 03,07 VUW 280/3-3, Erdgas H, mit Pos. 03,07 |
| 02 | 0020039054 | burner support 28kW B Kammerträger 28kW PB-Gas | VUW 280/3-3, LP-gas B, with parts 03,07 VUW 280/3-3, Flüssiggas PB, mit Pos. 03,07 |
| 02 | 0020039053 | burner support 28kW H Kammerträger 28kW H-Gas | VUW 280/3-5, natural gas H, with parts 03,07 VUW 280/3-5, Erdgas H, mit Pos. 03,07 |
| 02 | 0020039054 | burner support 28kW B Kammerträger 28kW PB-Gas | VUW 280/3-5, LP-gas B, with parts 03,07 VUW 280/3-5, Flüssiggas PB, mit Pos. 03,07 |
| 03 | 981142 | packing ring (set of 10) Dichtung (Set à 10 Stück) | |
| 04 | 0020039057 | electrode Elektrode | with part 07 mit Pos. 07 |
| 05 | 0020038149 | protection plate Strahlungsblech | VUW 200/3-3 VUW 200/3-3 |
| 05 | 0020038149 | protection plate Strahlungsblech | VUW 200/3-5 VUW 200/3-5 |
| 05 | 0020039058 | protection plate Strahlungsblech | VUW 240/3-3 VUW 240/3-3 |
| 05 | 0020039058 | protection plate Strahlungsblech | VUW 240/3-5 VUW 240/3-5 |
| 05 | 0020039058 | protection plate Strahlungsblech | VUW 280/3-3 VUW 280/3-3 |
| 05 | 0020039058 | protection plate Strahlungsblech | VUW 280/3-5 VUW 280/3-5 |

04 Burner - Brenner

VUW 200/3-3, VUW 200/3-5, VUW 240/3-3, VUW 240/3-5, VUW 280/3-3, VUW 280/3-5



02 - 04 - 045.01

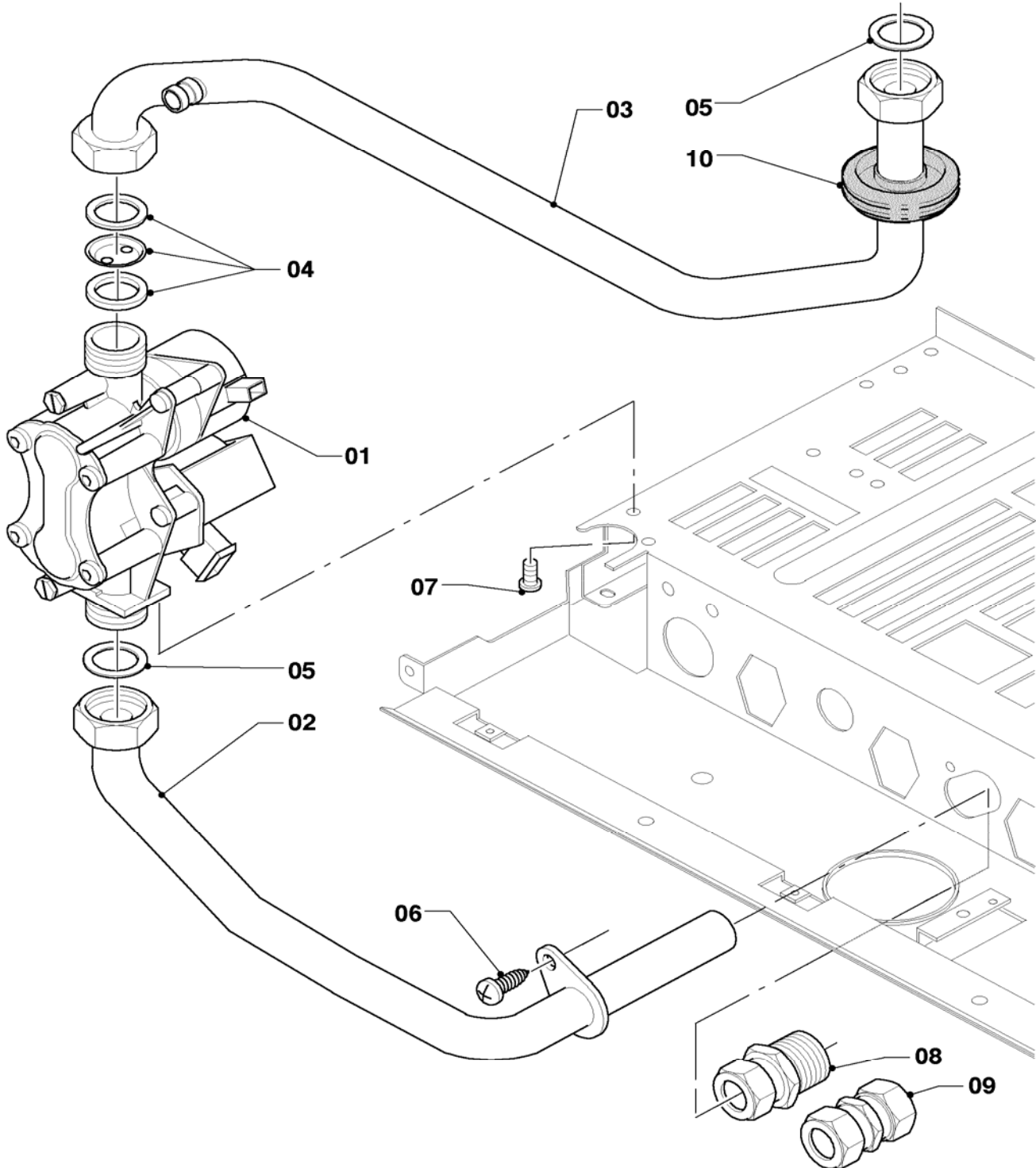
04 Burner - Brenner

VUW 200/3-3, VUW 200/3-5, VUW 240/3-3, VUW 240/3-5, VUW 280/3-3, VUW 280/3-5

| Pos. | Art.-No Teile-Nr. | Part Bezeichnung | Type, note Typ, Bemerkung |
|------|----------------------|--|--|
| | | 02-04-045 | |
| 06 | 139203 | cheese head screw M4x8, thread grooving Zyl.-Schraube M4x8, Gewindefurchend | |
| 07 | 235715 | tapping screw ISO 7049 Blechschraube ISO 7049 | |
| 08 | - | - | not for these appliances nicht für diese Geräte |
| 09 | - | - | not for these appliances nicht für diese Geräte |
| | | - | |

05 Gas section - Gasarmatur

VUW 200/3-3, VUW 200/3-5, VUW 240/3-3, VUW 240/3-5, VUW 280/3-3, VUW 280/3-5



02 - 05 - 023.01

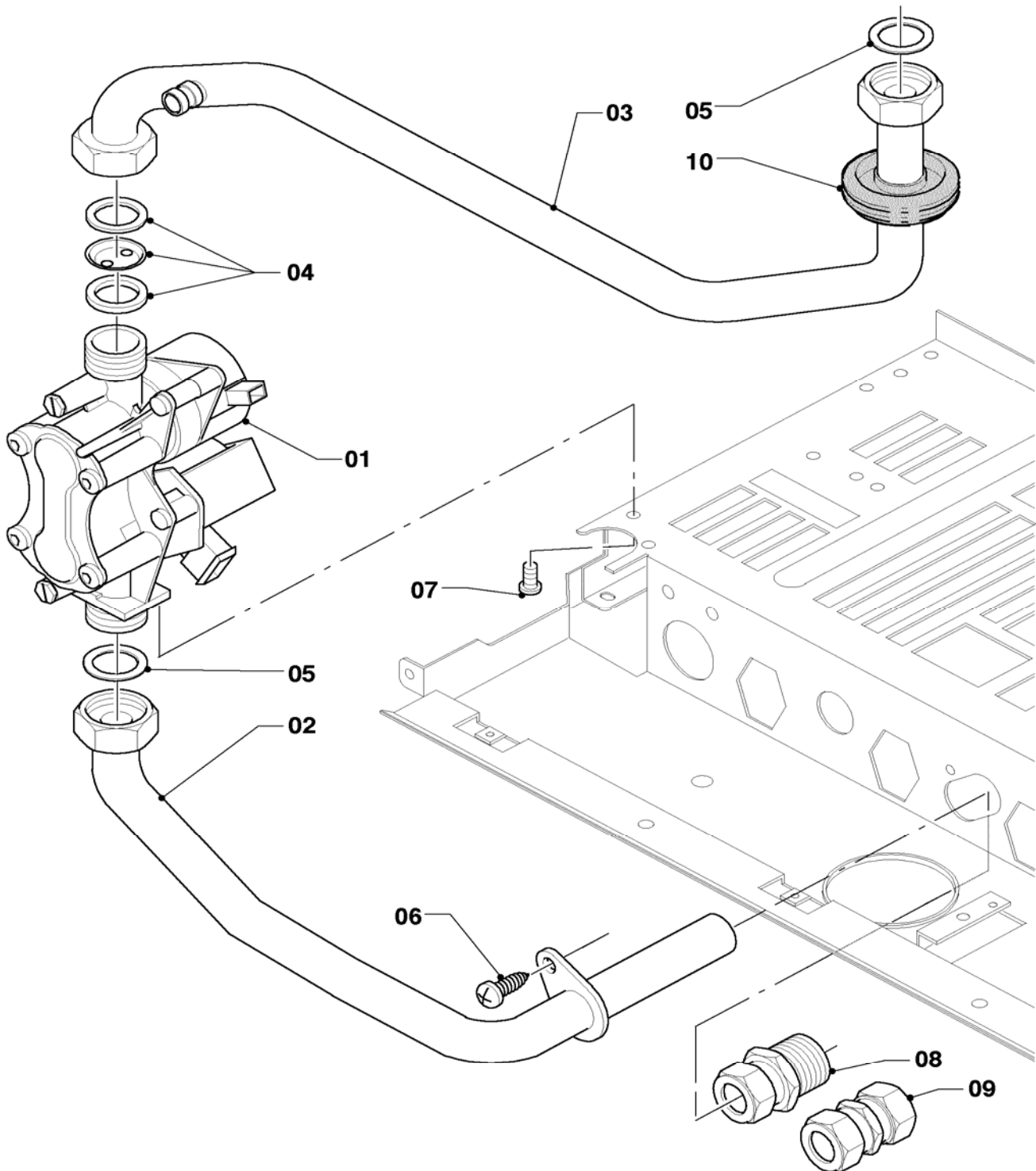
05 Gas section - Gasarmatur

VUW 200/3-3, VUW 200/3-5, VUW 240/3-3, VUW 240/3-5, VUW 280/3-3, VUW 280/3-5

| Pos. | Art.-No Teile-Nr. | Part Bezeichnung | Type, note Typ, Bemerkung |
|------|----------------------|---------------------------------|--|
| | | 02-05-023 | |
| 00 | 0020048927 | conversion set 11-28kW to PB | to P/B, 11-28kW (SOE) |
| | | Umstellsatz 11-28kW auf P/B | auf P/B, 11-28kW (SOE) |
| 00 | 0020048921 | conversion set 12-28kW to PB | to P/B, 12-28kW (BE,ES,PT) |
| | | Umstellsatz 12-28kW auf P/B | auf P/B, 12-28kW (BE,ES,PT) |
| 00 | 0020048929 | conversion set to PB (30mbar) | to P/B (30mbar), 12-28kW (CZ,SK,HU,GUS,UA) |
| | | Umstellsatz auf P/B (30mbar) | auf P/B (30mbar), 12-28kW (CZ,SK,HU,GUS,UA) |
| 00 | 0020048941 | conversion set to PB (37mbar) | to P/B (37mbar), 12-28kW (GR,PL,RO,TR) |
| | | Umstellsatz auf P/B (37mbar) | auf P/B (37mbar), 12-28kW (GR,PL,RO,TR) |
| 00 | 0020048931 | conversion set to PB (50mbar) | to P/B (50mbar), 12-28kW (HU) |
| | | Umstellsatz auf P/B (50mbar) | auf P/B (50mbar), 12-28kW (HU) |
| 00 | 0020048943 | conversion set to GZ35/Ls | to GZ35/Ls, 12-28kW (PL) |
| | | Umstellsatz auf GZ35/Ls | auf GZ35/Ls, 12-28kW (PL) |
| 00 | 0020048945 | conversion set to GZ41/Lw | to GZ41/Lw, 24-28kW (PL) |
| | | Umstellsatz auf GZ41/Lw | auf GZ41/Lw, 24-28kW (PL) |
| 00 | 0020048925 | conversion set to H | to H, 11-36kW (BE,ES,PT,SOE) |
| | | Umstellsatz auf H | auf H, 11-36kW (BE,ES,PT,SOE) |
| 00 | 0020048933 | conversion set to H (13+20mbar) | to H (13+20mbar), 12-24kW (CZ,SK,GUS,IT,PL,TR,UA) |
| | | Umstellsatz auf H (13+20mbar) | auf H (13+20mbar), 12-24kW (CZ,SK,GUS,IT,PL,TR,UA) |
| 00 | 0020048935 | conversion set to H (13+20mbar) | to H (13+20mbar), 28-36kW (CZ,SK,GUS,IT,PL,TR,UA) |
| | | Umstellsatz auf H (13+20mbar) | auf H (13+20mbar), 28-36kW (CZ,SK,GUS,IT,PL,TR,UA) |
| 00 | 0020048939 | conversion set to 2H (25mbar) | to 2H (25mbar), 12-28kW (HU) |
| | | Umstellsatz auf 2H (25mbar) | auf 2H (25mbar), 12-28kW (HU) |
| 00 | 0020048937 | conversion set to 2S (25mbar) | to 2S (25mbar), 12-28kW (HU) |
| | | Umstellsatz auf 2S (25mbar) | auf 2S (25mbar), 12-28kW (HU) |
| 01 | 0020052048 | gas section H | 20-24kW (CZ,SK,PL,INT,TR), natural gas H, with pressure regulator, with parts 05,07 |
| | | Gasarmatur H-Gas | 20-24kW (CZ,SK,PL,INT,TR), Erdgas H, mit Druckregler, mit Pos. 05,07 |
| 01 | 0020018767 | gas section H | 28kW (CZ,SK,PL,INT,TR), natural gas H, with pressure regulator, with parts 05,07 |
| | | Gasarmatur H-Gas | 28kW (CZ,SK,PL,INT,TR), Erdgas H, mit Druckregler, mit Pos. 05,07 |
| 01 | 0020039059 | gas section H | all powers (HU,SOE), natural gas H, without pressure regulator, with parts 05,07 |
| | | Gasarmatur H-Gas | alle Leistungsgrößen (HU,SOE), Erdgas H, ohne Druckregler, mit Pos. 05,07 |
| 01 | 0020039060 | gas section B | all powers (all countries), LP-gas B, without pressure regulator, with parts 05,07 |
| | | Gasarmatur PB-Gas | alle Leistungsgrößen (alle Länder), Flüssiggas PB, ohne Druckregler, mit Pos. 05,07 |
| 02 | 0020039061 | tube gas | with parts 05,06 |
| | | Rohr Gas Anschluß | mit Pos. 05,06 |
| 03 | 0020039062 | tube gas atmo | with part 05 |
| | | Rohr Gas Kamin | mit Pos. 05 |
| 04 | 049747 | pre-nozzle (2 x 2,60) | |
| | | Vordüse (2 x 2,60) | |
| 04 | 049749 | pre-nozzle (2 x 3,25) | |
| | | Vordüse (2 x 3,25) | |
| 04 | 049750 | pre-nozzle (2 x 3,50) | |
| | | Vordüse (2 x 3,50) | |
| 04 | 049751 | pre-nozzle (2 x 3,75) | |
| | | Vordüse (2 x 3,75) | |

05 Gas section - Gasarmatur

VUW 200/3-3, VUW 200/3-5, VUW 240/3-3, VUW 240/3-5, VUW 280/3-3, VUW 280/3-5



02 - 05 - 023.01

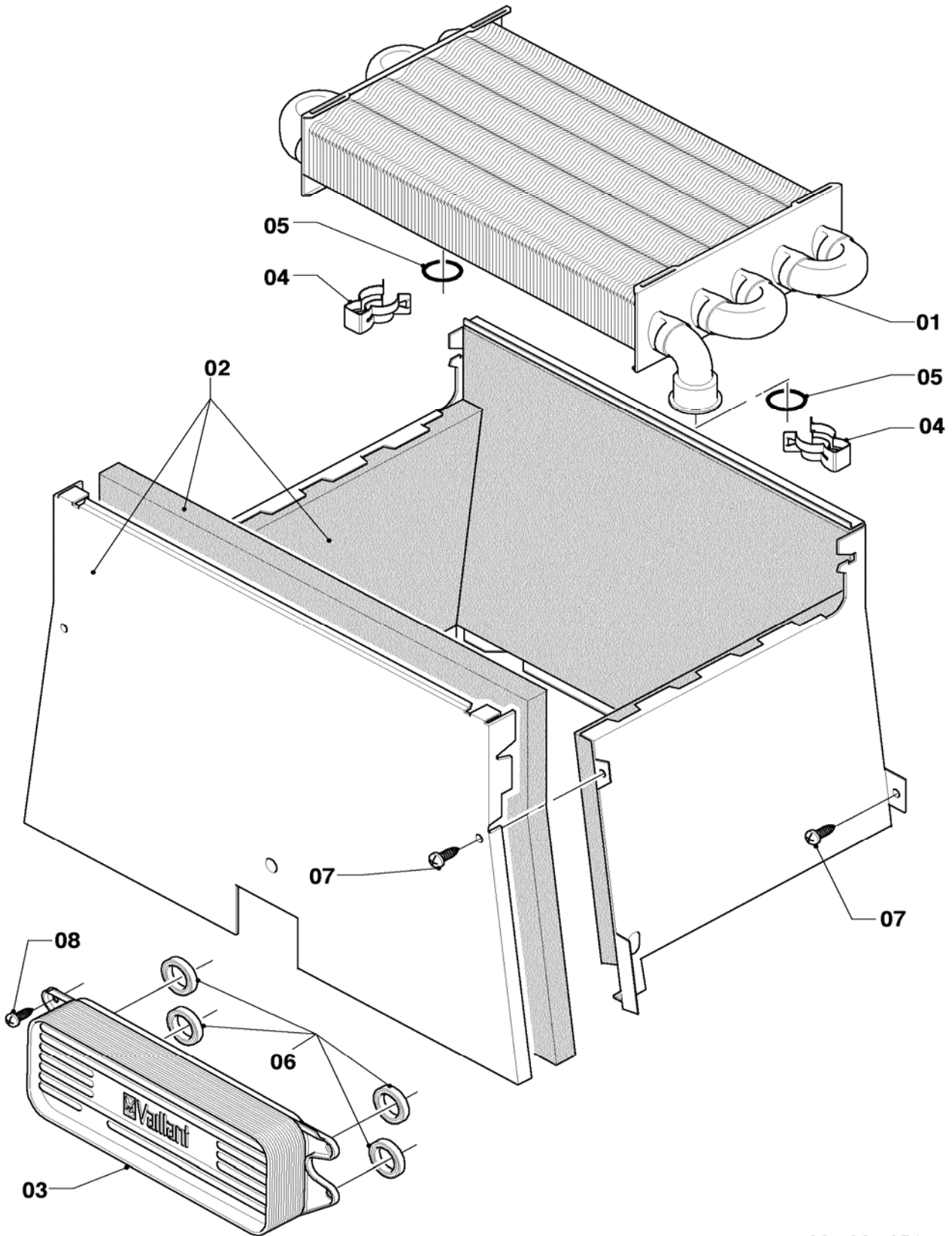
05 Gas section - Gasarmatur

VUW 200/3-3, VUW 200/3-5, VUW 240/3-3, VUW 240/3-5, VUW 280/3-3, VUW 280/3-5

| Pos. | Art.-No Teile-Nr. | Part Bezeichnung | Type, note Typ, Bemerkung |
|------|----------------------|--|--|
| | | 02-05-023 | |
| 04 | 049752 | pre-nozzle (2 x 4.00) Vordüse (2 x 4,00) | |
| 04 | 049753 | pre-nozzle (2 x 4.20) Vordüse (2 x 4,20) | |
| 04 | 0020012784 | pre-nozzle (2 x 4.50) Vordüse (2 x 4,50) | |
| 04 | 0020049665 | pre-nozzle (2 x 5.50) Vordüse (2 x 5,50) | |
| 05 | 981142 | packing ring (set of 10) Dichtung (Set à 10 Stück) | |
| 06 | 235715 | tapping screw ISO 7049 Blechschraube ISO 7049 | |
| 07 | 139203 | cheese head screw M4x8, thread grooving Zyl.-Schraube M4x8, Gewindefurchend | |
| 08 | 083437 | american screwing Quetschverschraubung | |
| 09 | 083435 | american screwing, double Quetschverschraubung doppel | |
| 10 | - | - | not for these appliances nicht für diese Geräte |

06 Heat exchanger - Wärmetauscher

VUW 200/3-3, VUW 200/3-5, VUW 240/3-3, VUW 240/3-5, VUW 280/3-3, VUW 280/3-5



02 - 06 - 051

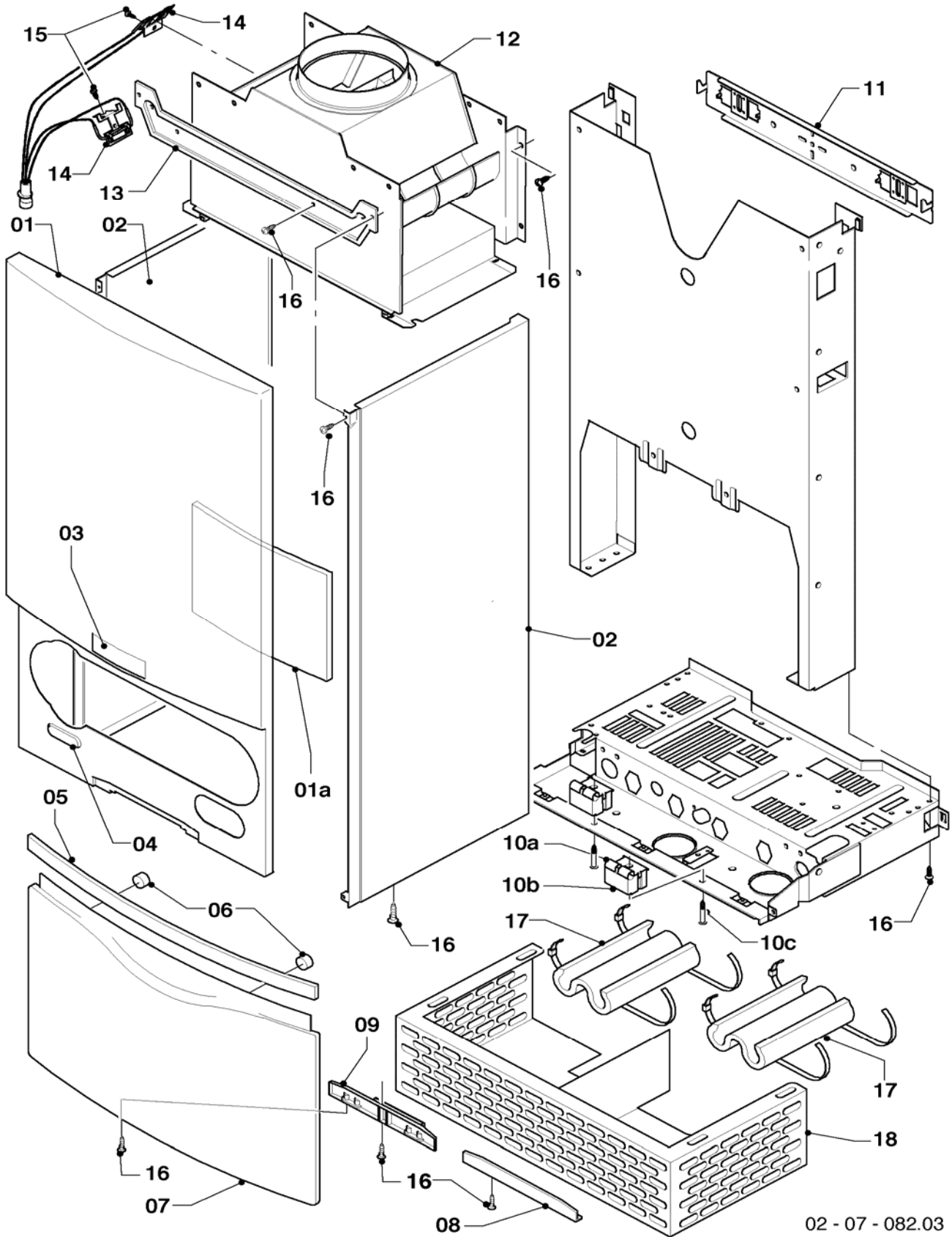
06 Heat exchanger - Wärmetauscher

VUW 200/3-3, VUW 200/3-5, VUW 240/3-3, VUW 240/3-5, VUW 280/3-3, VUW 280/3-5

| Pos. | Art.-No Teile-Nr. | Part Bezeichnung | Type, note Typ, Bemerkung |
|------|----------------------|---|--|
| | | 02-06-051 | |
| 01 | 0020038152 | heat exchanger 20kW Wärmetauscher 20kW | VUW 200/3-3, with parts 04,05 VUW 200/3-3, mit Pos. 04,05 |
| 01 | 0020038152 | heat exchanger 20kW Wärmetauscher 20kW | VUW 200/3-5, with parts 04,05 VUW 200/3-5, mit Pos. 04,05 |
| 01 | 0020019994 | heat exchanger 24kW Wärmetauscher 24kW | VUW 240/3-3, with parts 04,05 VUW 240/3-3, mit Pos. 04,05 |
| 01 | 0020019994 | heat exchanger 24kW Wärmetauscher 24kW | VUW 240/3-5, with parts 04,05 VUW 240/3-5, mit Pos. 04,05 |
| 01 | 0020039068 | heat exchanger 28kW Wärmetauscher 28kW | VUW 280/3-3, with parts 04,05 VUW 280/3-3, mit Pos. 04,05 |
| 01 | 0020039068 | heat exchanger 28kW Wärmetauscher 28kW | VUW 280/3-5, with parts 04,05 VUW 280/3-5, mit Pos. 04,05 |
| 02 | 0020038153 | combustion chamber 20kW Heizschacht 20kW | VUW 200/3-3, with part 07 VUW 200/3-3, mit Pos. 07 |
| 02 | 0020038153 | combustion chamber 20kW Heizschacht 20kW | VUW 200/3-5, with part 07 VUW 200/3-5, mit Pos. 07 |
| 02 | 0020039070 | combustion chamber 24kW Heizschacht 24kW | VUW 240/3-3, with part 07 VUW 240/3-3, mit Pos. 07 |
| 02 | 0020039070 | combustion chamber 24kW Heizschacht 24kW | VUW 240/3-5, with part 07 VUW 240/3-5, mit Pos. 07 |
| 02 | 0020039071 | combustion chamber 28,32kW Heizschacht 28,32kW | VUW 280/3-3, with part 07 VUW 280/3-3, mit Pos. 07 |
| 02 | 0020039071 | combustion chamber 28,32kW Heizschacht 28,32kW | VUW 280/3-5, with part 07 VUW 280/3-5, mit Pos. 07 |
| 03 | 0020020018 | heat exchanger DHW, 13 plates Wärmetauscher, 13 Platten | VUW 200/3-3, with parts 06,08 VUW 200/3-3, mit Pos. 06,08 |
| 03 | 0020038572 | heat exchanger DHW, 19 plates Wärmetauscher, 19 Platten | VUW 200/3-5, with parts 06,08 VUW 200/3-5, mit Pos. 06,08 |
| 03 | 0020020018 | heat exchanger DHW, 13 plates Wärmetauscher, 13 Platten | VUW 240/3-3, with parts 06,08 VUW 240/3-3, mit Pos. 06,08 |
| 03 | 0020038572 | heat exchanger DHW, 19 plates Wärmetauscher, 19 Platten | VUW 240/3-5, with parts 06,08 VUW 240/3-5, mit Pos. 06,08 |
| 03 | 0020020018 | heat exchanger DHW, 13 plates Wärmetauscher, 13 Platten | VUW 280/3-3, with parts 06,08 VUW 280/3-3, mit Pos. 06,08 |
| 03 | 0020038572 | heat exchanger DHW, 19 plates Wärmetauscher, 19 Platten | VUW 280/3-5, with parts 06,08 VUW 280/3-5, mit Pos. 06,08 |
| 04 | 219621 | spring clamp (set of 10) Klemmfeder PWT (Set à 10 Stück) | |
| 05 | 981151 | packing ring (set of 10) Dichtung (Set à 10 Stück) | |
| 06 | 178969 | packing ring (set of 10) Dichtung (Set à 10 Stück) | |
| 07 | 235715 | tapping screw ISO 7049 Blechschrabe ISO 7049 | |
| 08 | 178968 | screw (set of 10) Schraube (Set à 10 Stück) | |

07 Casing parts - Verkleidungsteile

VUW 200/3-3, VUW 200/3-5, VUW 240/3-3, VUW 240/3-5, VUW 280/3-3, VUW 280/3-5



02 - 07 - 082.03

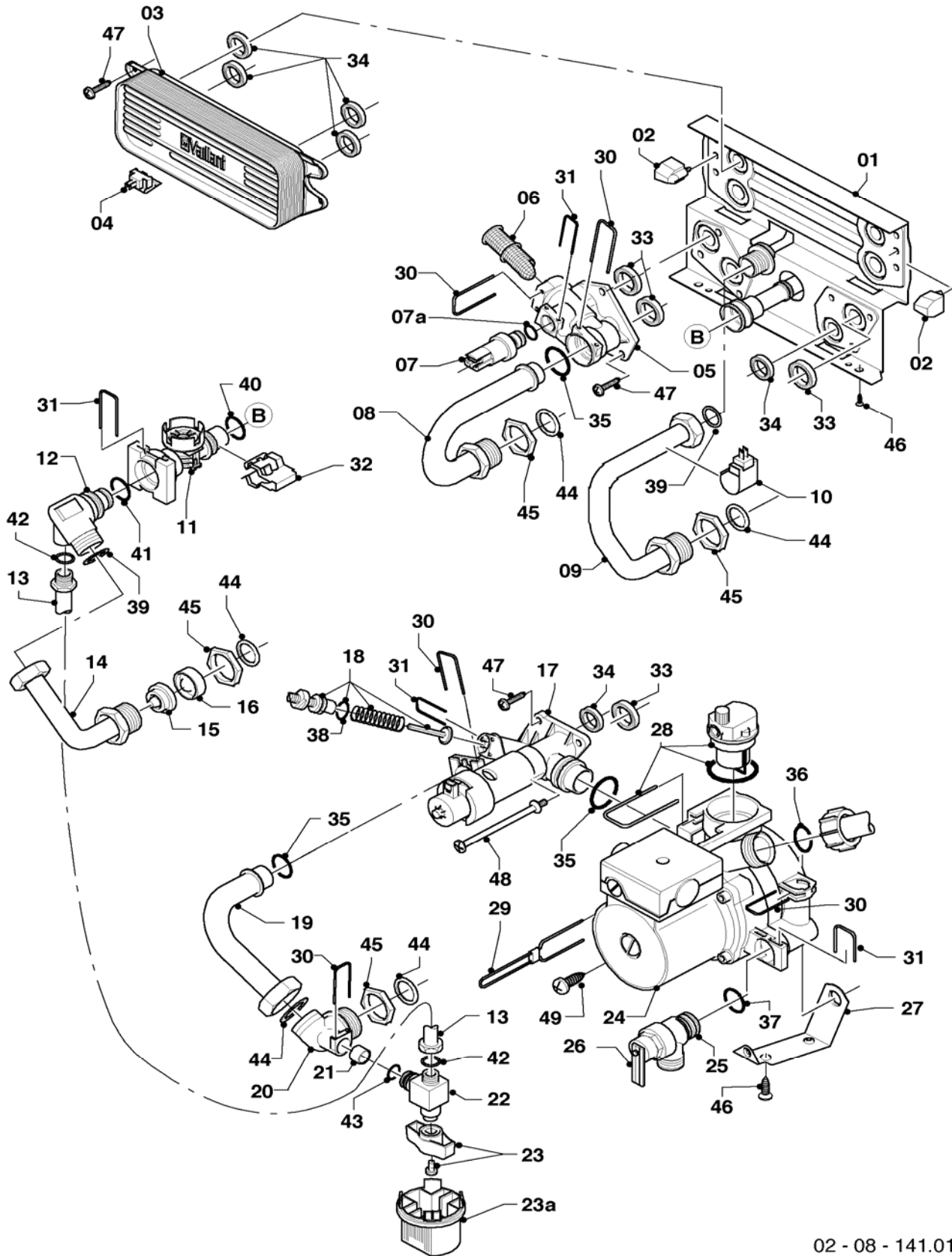
07 Casing parts - Verkleidungsteile

VUW 200/3-3, VUW 200/3-5, VUW 240/3-3, VUW 240/3-5, VUW 280/3-3, VUW 280/3-5

| Pos. | Art.-No Teile-Nr. | Part Bezeichnung | Type, note Typ, Bemerkung |
|------|----------------------|---|--|
| | | 02-07-082 | |
| 01 | 0020039073 | front panel Frontblech | with parts 01a,03,04,16 mit Pos. 01a,03,04,16 |
| 01a | 159114 | heat protection plate Isolierplatte | |
| 02 | 0020039074 | side panel (left = right) Seitenblech (links = rechts) | with part 16 mit Pos. 16 |
| 03 | 118096 | badge Firmenschild (alle Typen) | |
| 04 | 0020039075 | plate (set) Schild Verkaufsbezeichnung (Set) | |
| 05 | 180943 | handle (grey) Griff (grau) | with part 06 mit Pos. 06 |
| 05 | 180942 | handle (white) Griff (weiß) | with part 06 mit Pos. 06 |
| 06 | 180941 | magnet (set of 2) Magnet (Set à 2 Stück) | |
| 07 | 0020039076 | flap, cover Klappe | with parts 05,06,09,16 mit Pos. 05,06,09,16 |
| 08 | 0020039078 | covering plate Blende (Scharnierabdeckung) | with part 16 mit Pos. 16 |
| 09 | 0020039077 | hinge Scharnier | with part 16 mit Pos. 16 |
| 10a | 0020039079 | support Halter Schaltkasten | with part 10c mit Pos. 10c |
| 10b | 0020039080 | adapter Abstandshalter | |
| 10c | 235708 | screw Blechschaube | |
| 11 | 0020039072 | support Halter Gerät | |
| 12 | 0020038154 | draft diverter 12-20kW Strömungssicherung 12-20kW | VUW 200/3-3, with parts 15,16 VUW 200/3-3, mit Pos. 15,16 |
| 12 | 0020038154 | draft diverter 12-20kW Strömungssicherung 12-20kW | VUW 200/3-5, with parts 15,16 VUW 200/3-5, mit Pos. 15,16 |
| 12 | 0020039081 | draft diverter 24kW Strömungssicherung 24kW | VUW 240/3-3, with parts 15,16 VUW 240/3-3, mit Pos. 15,16 |
| 12 | 0020039081 | draft diverter 24kW Strömungssicherung 24kW | VUW 240/3-5, with parts 15,16 VUW 240/3-5, mit Pos. 15,16 |
| 12 | 0020039082 | draft diverter 28kW Strömungssicherung 28kW | VUW 280/3-3, with parts 15,16 VUW 280/3-3, mit Pos. 15,16 |
| 12 | 0020039082 | draft diverter 28kW Strömungssicherung 28kW | VUW 280/3-5, with parts 15,16 VUW 280/3-5, mit Pos. 15,16 |
| 13 | 0020039084 | support Halter Strömungssicherung | with part 16 mit Pos. 16 |
| 14 | 0020039083 | sensor flue gas Fühler Abgassensor | with part 15 mit Pos. 15 |
| 15 | 235750 | screw Blechschaube | |
| 16 | 235715 | tapping screw ISO 7049 Blechschaube ISO 7049 | |
| 17 | 076629 | insulation Isolierung bis -10°C | only for balcony nur für Balkongeräte |
| 18 | 0020039085 | cover wind protection Abdeckung Windschutz | only for balcony nur für Balkongeräte |

08a Hydraulic parts - Hydraulikteile

VUW 200/3-3, VUW 200/3-5, VUW 240/3-3, VUW 240/3-5, VUW 280/3-3, VUW 280/3-5



02 - 08 - 141.01

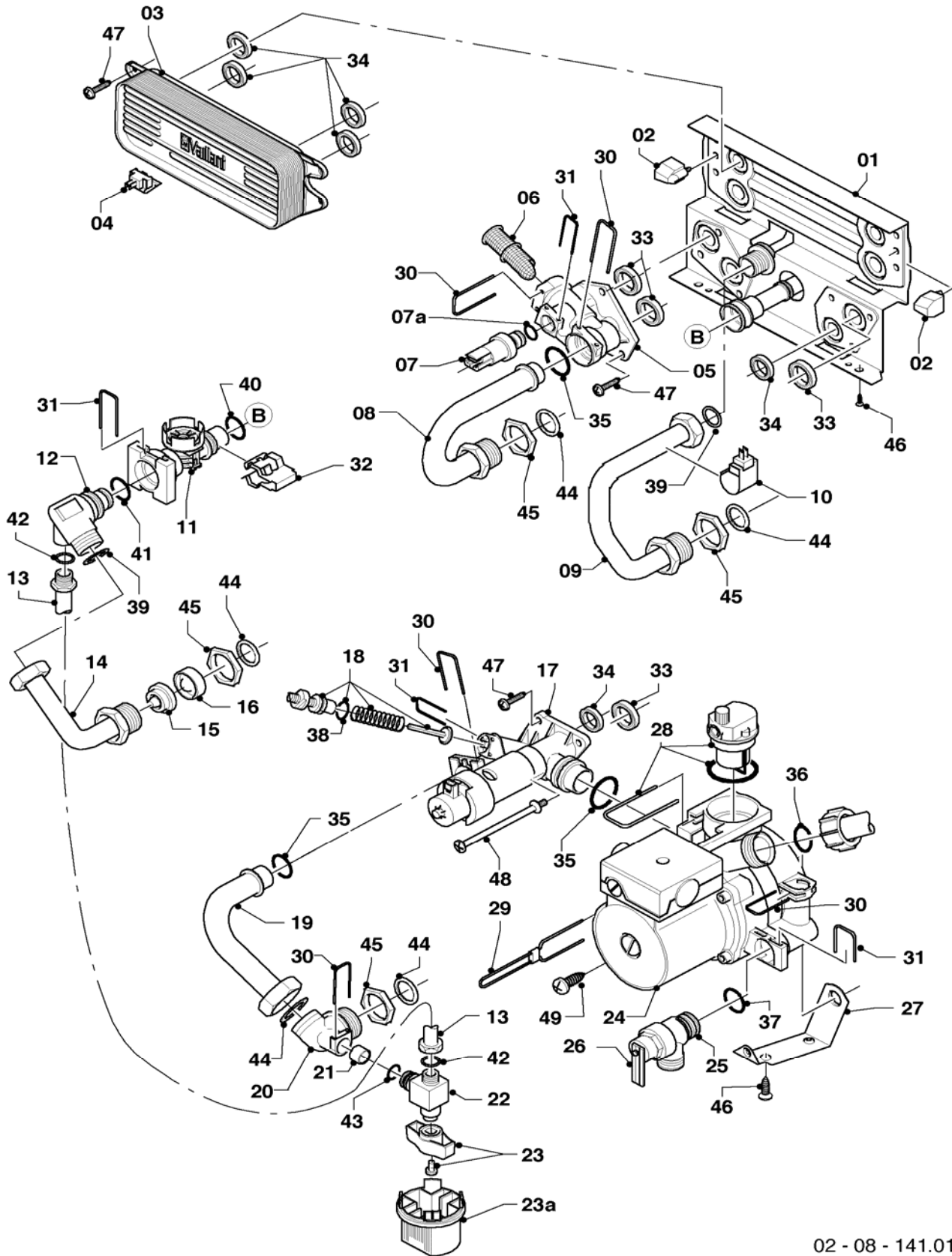
08a Hydraulic parts - Hydraulikteile

VUW 200/3-3, VUW 200/3-5, VUW 240/3-3, VUW 240/3-5, VUW 280/3-3, VUW 280/3-5

| Pos. | Art.-No Teile-Nr. | Part Bezeichnung | Type, note Typ, Bemerkung |
|------|----------------------|--|--|
| | | 02-08-141 | |
| 01 | 0020020014 | plate, sheet metal Hydroplatte, Metall | with parts 02,32,33,34,35,39,40,46,47,48 mit Pos. 02,32,33,34,35,39,40,46,47,48 |
| 02 | 193536 | guide (set of 2) Führung (Set à 2 Stück) | |
| 03 | 0020020018 | heat exchanger DHW, 13 plates Wärmetauscher, 13 Platten | VUW 200/3-3, with parts 34,47 VUW 200/3-3, mit Pos. 34,47 |
| 03 | 0020038572 | heat exchanger DHW, 19 plates Wärmetauscher, 19 Platten | VUW 200/3-5, with parts 34,47 VUW 200/3-5, mit Pos. 34,47 |
| 03 | 0020020018 | heat exchanger DHW, 13 plates Wärmetauscher, 13 Platten | VUW 240/3-3, with parts 34,47 VUW 240/3-3, mit Pos. 34,47 |
| 03 | 0020038572 | heat exchanger DHW, 19 plates Wärmetauscher, 19 Platten | VUW 240/3-5, with parts 34,47 VUW 240/3-5, mit Pos. 34,47 |
| 03 | 0020020018 | heat exchanger DHW, 13 plates Wärmetauscher, 13 Platten | VUW 280/3-3, with parts 34,47 VUW 280/3-3, mit Pos. 34,47 |
| 03 | 0020038572 | heat exchanger DHW, 19 plates Wärmetauscher, 19 Platten | VUW 280/3-5, with parts 34,47 VUW 280/3-5, mit Pos. 34,47 |
| 04 | 103430 | NTC sensor (DHW heat exchanger) NTC-Fühler | |
| 05 | 179031 | connection piece Anschlussstück | with parts 07a,30,31,33,35,47 mit Pos. 07a,30,31,33,35,47 |
| 06 | 179030 | filter Sieb | with parts 30,34 mit Pos. 30,34 |
| 07 | 0020020016 | sensor water pressure Sensor Wasserdruck | with parts 07a,31 mit Pos. 07a,31 |
| 07a | 178993 | packing ring (set of 10) Dichtung (Set à 10 Stück) | |
| 08 | 179033 | pipe Rohr | with parts 30,35,44,45 mit Pos. 30,35,44,45 |
| 09 | 179034 | pipe Rohr W-W | with parts 39,44,45 mit Pos. 39,44,45 |
| 10 | 103429 | NTC sensor (DHW outlet pipe) NTC-Fühler | |
| 11 | 178988 | flow sensor (black) Flügelrad (schwarz) | with parts 31,32,40,41 mit Pos. 31,32,40,41 |
| 12 | 0020018067 | connection piece Anschlussstück | with parts 31,39,41,42 mit Pos. 31,39,41,42 |
| 13 | 0020018066 | connection tube Rohr Fülleinrichtung | with part 42 mit Pos. 42 |
| 14 | 179037 | pipe Rohr | with parts 15,16,39,44,45 mit Pos. 15,16,39,44,45 |
| 15 | - | - - | not for these appliances nicht für diese Geräte |
| 16 | 074514 | filter Sieb | |
| 17 | 178978 | diverter valve Ventil (3-Wege, MS, mit Bypass) | with parts 18,30,31,33,34,35,47,48 mit Pos. 18,30,31,33,34,35,47,48 |
| 18 | 178980 | bypass Bypass | with part 31 mit Pos. 31 |
| 19 | 179036 | pipe Rohr | with parts 35,44 mit Pos. 35,44 |

08a Hydraulic parts - Hydraulikteile

VUW 200/3-3, VUW 200/3-5, VUW 240/3-3, VUW 240/3-5, VUW 280/3-3, VUW 280/3-5



02 - 08 - 141.01

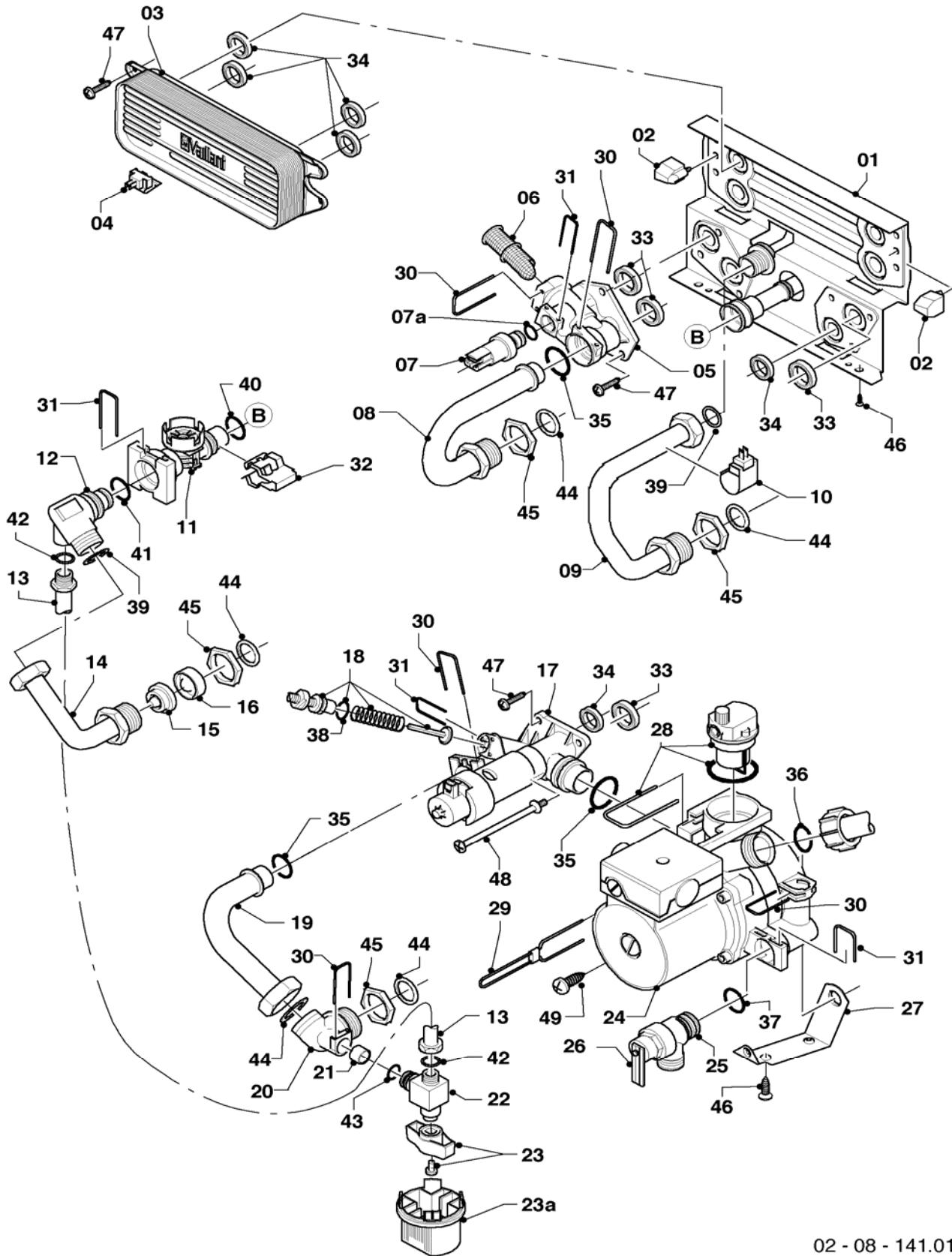
08a Hydraulic parts - Hydraulikteile

VUW 200/3-3, VUW 200/3-5, VUW 240/3-3, VUW 240/3-5, VUW 280/3-3, VUW 280/3-5

| Pos. | Art.-No Teile-Nr. | Part Bezeichnung | Type, note Typ, Bemerkung |
|------|----------------------|--|--|
| | | 02-08-141 | |
| 20 | 0020018068 | connection piece Anschlussstück (mit Fülleinrichtung) | with parts 43,44,45 mit Pos. 43,44,45 |
| 21 | 0020018064 | ball valve Ventil (Rückflussventil) | |
| 22 | 0020018065 | drain cock Ventil | with parts 23,42,43 mit Pos. 23,42,43 |
| 23 | 0020010292 | handle (set of 2) Griff (Set à 2 Stück) | |
| 23a | 0020051043 | handle Griff | |
| 24 | 0020020023 | pump Vaillant 0° Pumpe Vaillant 0° | VUW 200/3-3, with parts 27,49,37,30,31,33,34,35,36,44 VUW 200/3-3, mit Pos. 27,49,37,30,31,33,34,35,36,44 |
| 24 | 178983 | pump Vaillant 0 Pumpe Vaillant 0° | VUW 200/3-5, with parts 27,49,37,30,31,33,34,35,36,44 VUW 200/3-5, mit Pos. 27,49,37,30,31,33,34,35,36,44 |
| 24 | 0020020023 | pump Vaillant 0° Pumpe Vaillant 0° | VUW 240/3-3, with parts 27,49,37,30,31,33,34,35,36,44 VUW 240/3-3, mit Pos. 27,49,37,30,31,33,34,35,36,44 |
| 24 | 178983 | pump Vaillant 0 Pumpe Vaillant 0° | VUW 240/3-5, with parts 27,49,37,30,31,33,34,35,36,44 VUW 240/3-5, mit Pos. 27,49,37,30,31,33,34,35,36,44 |
| 24 | 0020020023 | pump Vaillant 0° Pumpe Vaillant 0° | VUW 280/3-3, with parts 27,49,37,30,31,33,34,35,36,44 VUW 280/3-3, mit Pos. 27,49,37,30,31,33,34,35,36,44 |
| 24 | 178983 | pump Vaillant 0 Pumpe Vaillant 0° | VUW 280/3-5, with parts 27,49,37,30,31,33,34,35,36,44 VUW 280/3-5, mit Pos. 27,49,37,30,31,33,34,35,36,44 |
| 25 | 178985 | pressure relief valve (3 bar) Sicherheitsventil (3 bar) | with parts 26,37 mit Pos. 26,37 |
| 26 | 178974 | lever Hebel | |
| 27 | 178984 | support Halter | with part 46 mit Pos. 46 |
| 28 | 104521 | automatic air vent Schnellentlüfter | |
| 29 | 178981 | clip Klammer 3WV-Pumpe | |
| 30 | 178992 | clip (set of 10) Klammer (Set à 10 Stück) | |
| 31 | 154150 | clip Bügel | |
| 32 | 178966 | clip Klammer (Blech) | |
| 33 | 193535 | packing ring (set of 10) Dichtung (Set à 10 Stück) | |
| 34 | 178969 | packing ring (set of 10) Dichtung (Set à 10 Stück) | |
| 35 | 193537 | packing ring (set of 10) Dichtung (Set à 10 Stück) | |
| 36 | 193539 | packing ring (set of 10) Dichtung (Set à 10 Stück) | |
| 37 | 178986 | packing ring (set of 10) Dichtung (Set à 10 Stück) | |
| 38 | 981165 | packing ring (set of 10) Dichtung (Set à 10 Stück) | |

08a Hydraulic parts - Hydraulikteile

VUW 200/3-3, VUW 200/3-5, VUW 240/3-3, VUW 240/3-5, VUW 280/3-3, VUW 280/3-5



02 - 08 - 141.01

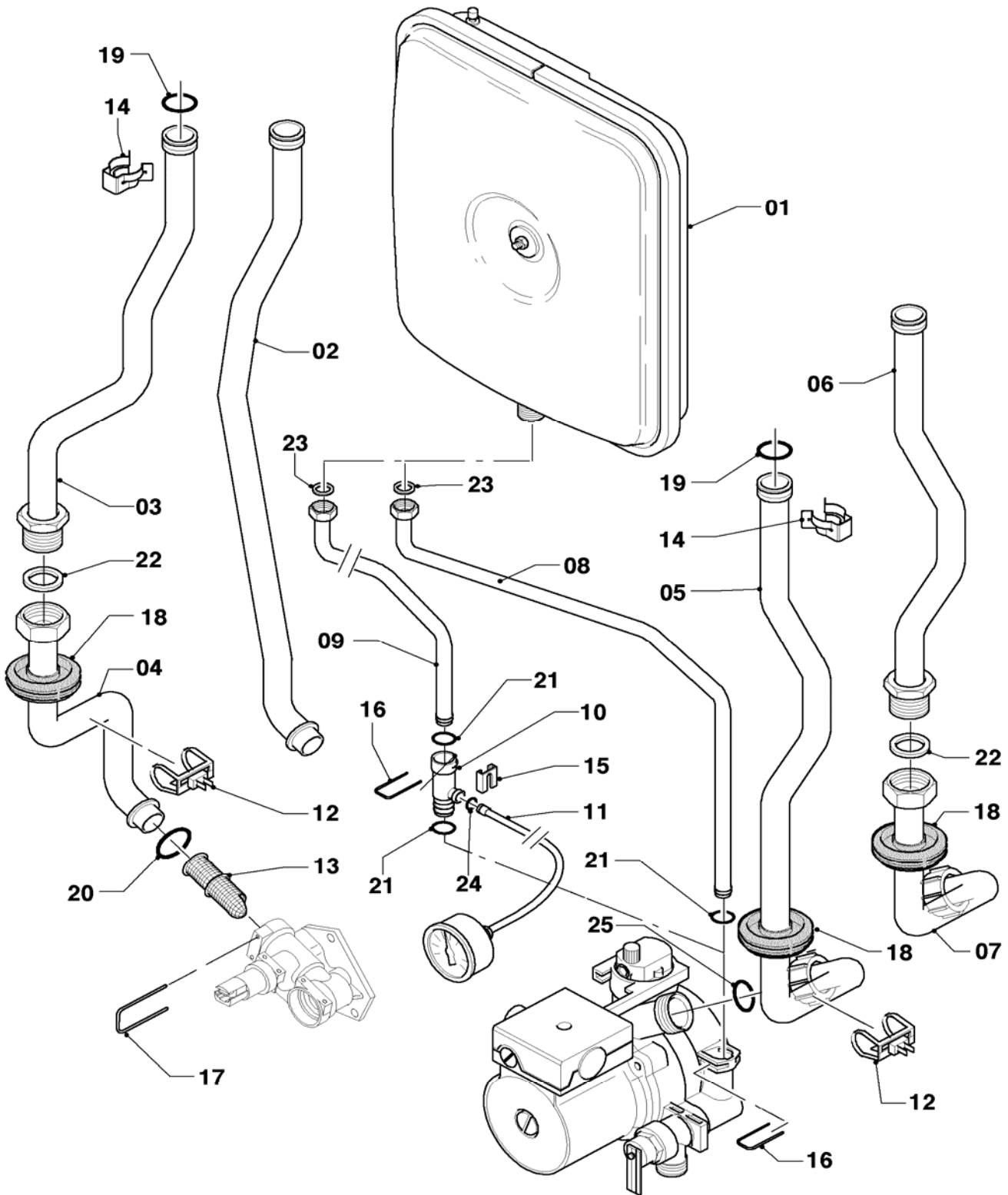
08a Hydraulic parts - Hydraulikteile

VUW 200/3-3, VUW 200/3-5, VUW 240/3-3, VUW 240/3-5, VUW 280/3-3, VUW 280/3-5

| Pos. | Art.-No Teile-Nr. | Part Bezeichnung | Type, note Typ, Bemerkung |
|------|----------------------|--|------------------------------|
| | | 02-08-141 | |
| 39 | 981142 | packing ring (set of 10) Dichtung (Set à 10 Stück) | |
| 40 | 178991 | packing ring (set of 10) Dichtung (Set à 10 Stück) | |
| 41 | 981163 | packing ring (set of 10) Dichtung (Set à 10 Stück) | |
| 42 | 981146 | packing ring (set of 10) Dichtung (Set à 10 Stück) | |
| 43 | 981154 | packing ring (set of 10) Dichtung (Set à 10 Stück) | |
| 44 | 981140 | packing ring (set of 10) Dichtung, 3/4 (Set à 10 Stück) | |
| 45 | 193598 | nut (set of 4) Mutter (Set à 4 Stück) | |
| 46 | 235715 | tapping screw ISO 7049 Blechschraube ISO 7049 | |
| 47 | 178968 | screw (set of 10) Schraube (Set à 10 Stück) | |
| 48 | 0020041941 | screw (long) Schraube (Flachkopfschraube lang) | |
| 49 | 235756 | tapping screw Blechschraube | |

08b Hydraulic parts - Hydraulikteile

VUW 200/3-3, VUW 200/3-5, VUW 240/3-3, VUW 240/3-5, VUW 280/3-3, VUW 280/3-5



02 - 08 - 142.01

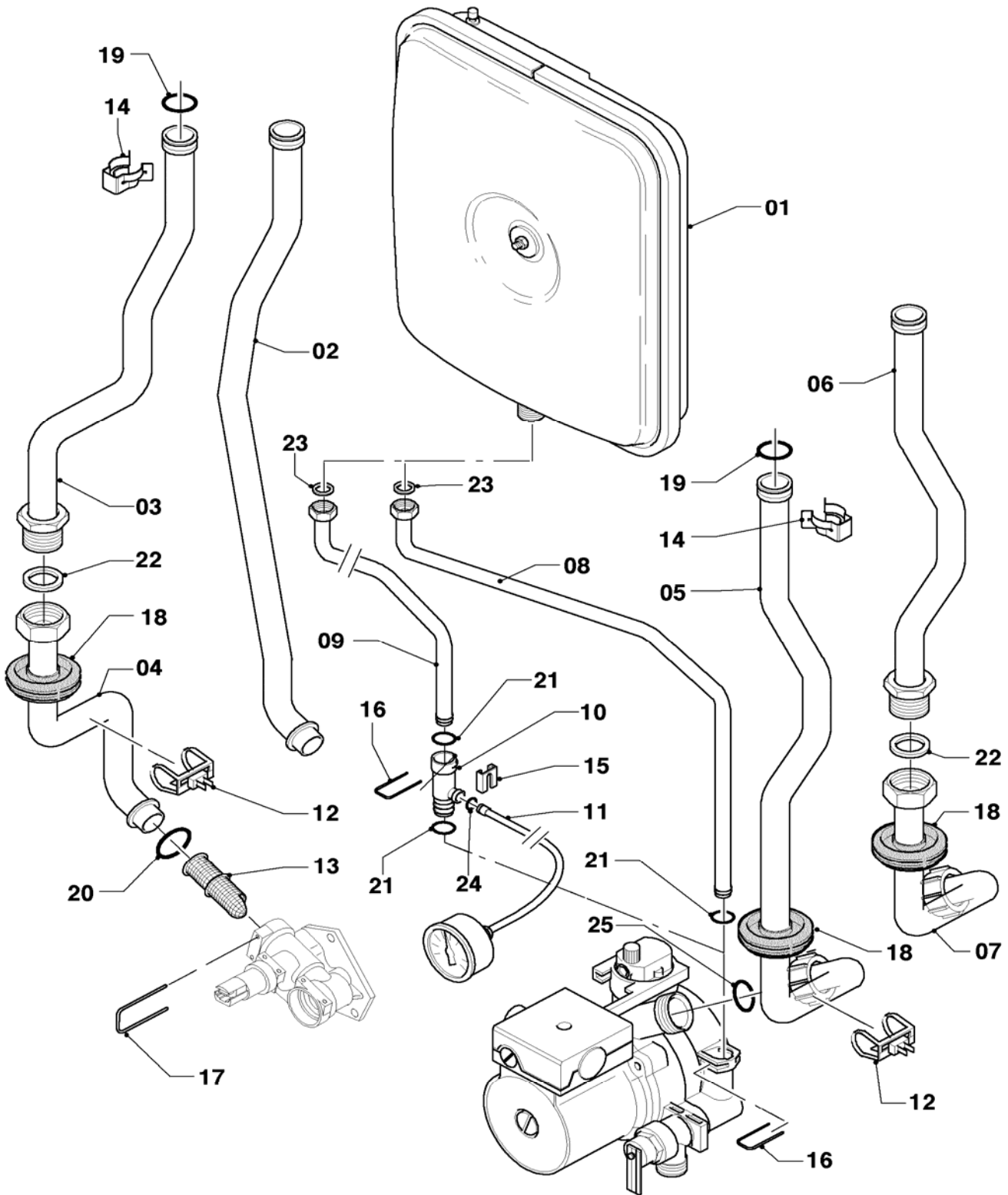
08b Hydraulic parts - Hydraulikteile

VUW 200/3-3, VUW 200/3-5, VUW 240/3-3, VUW 240/3-5, VUW 280/3-3, VUW 280/3-5

| Pos. | Art.-No Teile-Nr. | Part Bezeichnung | Type, note Typ, Bemerkung |
|------|----------------------|---|--|
| | | 02-08-142 | |
| 01 | 181061 | expansion vessel 6 ltr. Ausdehnungsgefäß 6 ltr. | round rund |
| 01 | 181057 | expansion vessel 10 ltr. Ausdehnungsgefäß 10 ltr. | rectangular rechteckig |
| 02 | 0020041916 | tube 12+20kW atmo Rohr Hydraulik/PWT li. 12+20kW Kamin | VUW 200/3-3, with parts 14,17,19,20 VUW 200/3-3, mit Pos. 14,17,19,20 |
| 02 | 0020041916 | tube 12+20kW atmo Rohr Hydraulik/PWT li. 12+20kW Kamin | VUW 200/3-5, with parts 14,17,19,20 VUW 200/3-5, mit Pos. 14,17,19,20 |
| 02 | 0020041917 | tube 24kW atmo Rohr Hydraulik/PWT li. 24kW Kamin | VUW 240/3-3, with parts 14,17,19,20 VUW 240/3-3, mit Pos. 14,17,19,20 |
| 02 | 0020041917 | tube 24kW atmo Rohr Hydraulik/PWT li. 24kW Kamin | VUW 240/3-5, with parts 14,17,19,20 VUW 240/3-5, mit Pos. 14,17,19,20 |
| 02 | 0020041918 | tube 28kW atmo Rohr Hydraulik/PWT li. 28kW Kamin | VUW 280/3-3, with parts 14,17,19,20 VUW 280/3-3, mit Pos. 14,17,19,20 |
| 02 | 0020041918 | tube 28kW atmo Rohr Hydraulik/PWT li. 28kW Kamin | VUW 280/3-5, with parts 14,17,19,20 VUW 280/3-5, mit Pos. 14,17,19,20 |
| 03 | - | - | not for these appliances nicht für diese Geräte |
| 04 | - | - | not for these appliances nicht für diese Geräte |
| 05 | 0020041924 | tube 12+20kW atmo Rohr Hydraulik/PWT re. 12+20kW Kamin | VUW 200/3-3, with parts 14,18,19,25 VUW 200/3-3, mit Pos. 14,18,19,25 |
| 05 | 0020041924 | tube 12+20kW atmo Rohr Hydraulik/PWT re. 12+20kW Kamin | VUW 200/3-5, with parts 14,18,19,25 VUW 200/3-5, mit Pos. 14,18,19,25 |
| 05 | 0020041925 | tube 24kW atmo Rohr Hydraulik/PWT re. 24kW Kamin | VUW 240/3-3, with parts 14,18,19,25 VUW 240/3-3, mit Pos. 14,18,19,25 |
| 05 | 0020041925 | tube 24kW atmo Rohr Hydraulik/PWT re. 24kW Kamin | VUW 240/3-5, with parts 14,18,19,25 VUW 240/3-5, mit Pos. 14,18,19,25 |
| 05 | 0020041926 | tube 28kW atmo Rohr Hydraulik/PWT re. 28kW Kamin | VUW 280/3-3, with parts 14,18,19,25 VUW 280/3-3, mit Pos. 14,18,19,25 |
| 05 | 0020041926 | tube 28kW atmo Rohr Hydraulik/PWT re. 28kW Kamin | VUW 280/3-5, with parts 14,18,19,25 VUW 280/3-5, mit Pos. 14,18,19,25 |
| 06 | - | - | not for these appliances nicht für diese Geräte |
| 07 | - | - | not for these appliances nicht für diese Geräte |
| 08 | 0020041914 | tube Rohr ADG lang | with parts 16,21,23 mit Pos. 16,21,23 |
| 09 | 0020041915 | tube Rohr ADG kurz | with parts 16,21,23 mit Pos. 16,21,23 |
| 10 | 0020023812 | adapter manometer Adapter Manometer | with parts 15,16,21,24 mit Pos. 15,16,21,24 |
| 11 | 180982 | pressure gauge Manometer | with parts 15,24 mit Pos. 15,24 |
| 12 | 193592 | NTC sensor (CH flow/CH return) NTC-Fühler | |
| 13 | 179030 | filter Sieb | with parts 17,20 mit Pos. 17,20 |
| 14 | 219621 | spring clamp (set of 10) Klemmfeder PWT (Set à 10 Stück) | |

08b Hydraulic parts - Hydraulikteile

VUW 200/3-3, VUW 200/3-5, VUW 240/3-3, VUW 240/3-5, VUW 280/3-3, VUW 280/3-5



02 - 08 - 142.01

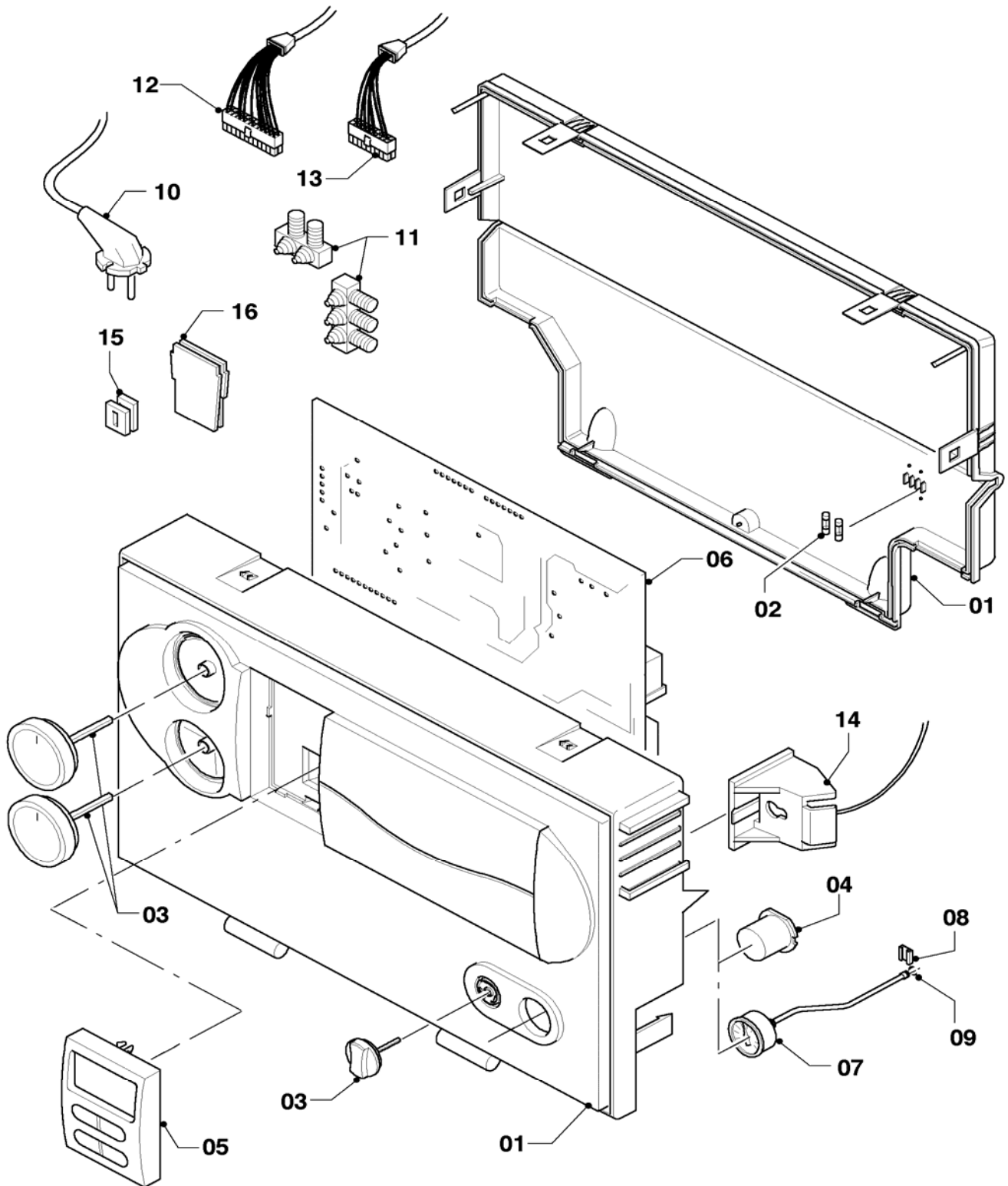
08b Hydraulic parts - Hydraulikteile

VUW 200/3-3, VUW 200/3-5, VUW 240/3-3, VUW 240/3-5, VUW 280/3-3, VUW 280/3-5

| Pos. | Art.-No Teile-Nr. | Part Bezeichnung | Type, note Typ, Bemerkung |
|------|----------------------|--|--|
| | | 02-08-142 | |
| 15 | 085751 | pressure gauge clip Halter | |
| 16 | 154150 | clip Bügel | |
| 17 | 178992 | clip (set of 10) Klammer (Set à 10 Stück) | |
| 18 | - | - | not for these appliances nicht für diese Geräte |
| 19 | 981151 | packing ring (set of 10) Dichtung (Set à 10 Stück) | |
| 20 | 193537 | packing ring (set of 10) Dichtung (Set à 10 Stück) | |
| 21 | 178993 | packing ring (set of 10) Dichtung (Set à 10 Stück) | |
| 22 | 981140 | packing ring (set of 10) Dichtung, 3/4 (Set à 10 Stück) | |
| 23 | 981149 | packing ring (set of 10) Dichtung (Set à 10 Stück) | |
| 24 | 981155 | packing ring (set of 10) Dichtung (Set à 10 Stück) | |
| 25 | 193539 | packing ring (set of 10) Dichtung (Set à 10 Stück) | |

12 Control box - Schaltkasten

VUW 200/3-3, VUW 200/3-5, VUW 240/3-3, VUW 240/3-5, VUW 280/3-3, VUW 280/3-5



02 - 12 - 051

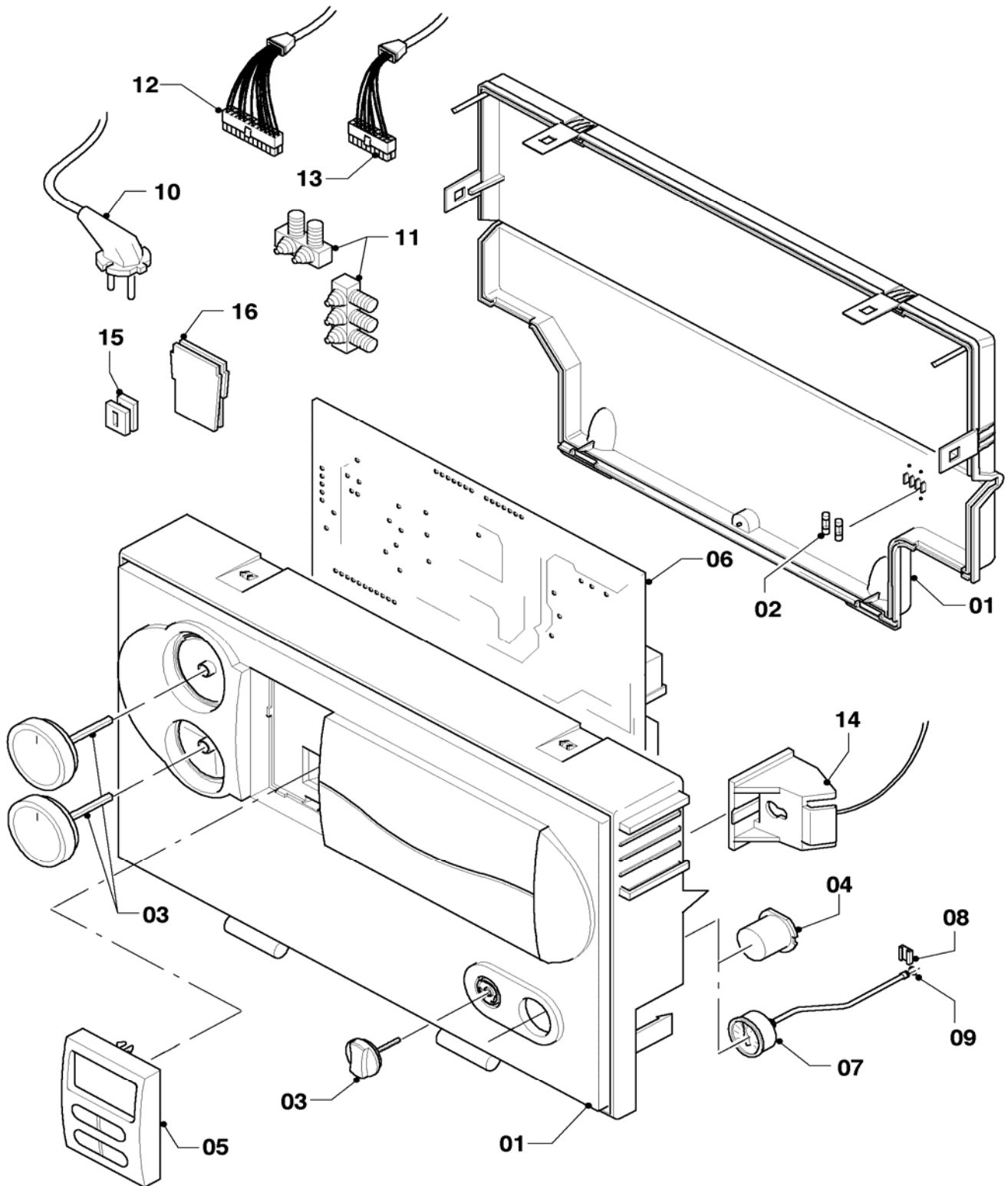
12 Control box - Schaltkasten

VUW 200/3-3, VUW 200/3-5, VUW 240/3-3, VUW 240/3-5, VUW 280/3-3, VUW 280/3-5

| Pos. | Art.-No Teile-Nr. | Part Bezeichnung | Type, note Typ, Bemerkung |
|------|----------------------|-----------------------------------|-------------------------------|
| | | 02-12-051 | |
| 01 | 193582 | casing | VUW 200/3-3, with parts 02,03 |
| | | Gehäuse (Schaltkasten) | VUW 200/3-3, mit Pos. 02,03 |
| 01 | 0020041164 | casing (Performance) | VUW 200/3-5, with parts 02,03 |
| | | Gehäuse (Performance) | VUW 200/3-5, mit Pos. 02,03 |
| 01 | 193582 | casing | VUW 240/3-3, with parts 02,03 |
| | | Gehäuse (Schaltkasten) | VUW 240/3-3, mit Pos. 02,03 |
| 01 | 0020041164 | casing (Performance) | VUW 240/3-5, with parts 02,03 |
| | | Gehäuse (Performance) | VUW 240/3-5, mit Pos. 02,03 |
| 01 | 193582 | casing | VUW 280/3-3, with parts 02,03 |
| | | Gehäuse (Schaltkasten) | VUW 280/3-3, mit Pos. 02,03 |
| 01 | 0020041164 | casing (Performance) | VUW 280/3-5, with parts 02,03 |
| | | Gehäuse (Performance) | VUW 280/3-5, mit Pos. 02,03 |
| 02 | 251955 | fuse 2.0A T (set of 10) | |
| | | Sicherung 2,0A T (Set à 10 Stück) | |
| 03 | 117319 | knobs grey (set of 3) | VUW 200/3-3 |
| | | Knopf grau (Set à 3 Stück) | VUW 200/3-3 |
| 03 | 0020048969 | knobs grey (3 knobs) | VUW 200/3-5 |
| | | Knopf grau (Set à 3 Stück) | VUW 200/3-5 |
| 03 | 117319 | knobs grey (set of 3) | VUW 240/3-3 |
| | | Knopf grau (Set à 3 Stück) | VUW 240/3-3 |
| 03 | 0020048969 | knobs grey (3 knobs) | VUW 240/3-5 |
| | | Knopf grau (Set à 3 Stück) | VUW 240/3-5 |
| 03 | 117319 | knobs grey (set of 3) | VUW 280/3-3 |
| | | Knopf grau (Set à 3 Stück) | VUW 280/3-3 |
| 03 | 0020048969 | knobs grey (3 knobs) | VUW 280/3-5 |
| | | Knopf grau (Set à 3 Stück) | VUW 280/3-5 |
| 04 | 180981 | plug | |
| | | Stopfen | |
| 05 | 0020040154 | display | VUW 200/3-3 |
| | | Leiterplatte (Display) | VUW 200/3-3 |
| 05 | 0020041166 | display | VUW 200/3-5 |
| | | Leiterplatte (Display) | VUW 200/3-5 |
| 05 | 0020040154 | display | VUW 240/3-3 |
| | | Leiterplatte (Display) | VUW 240/3-3 |
| 05 | 0020041166 | display | VUW 240/3-5 |
| | | Leiterplatte (Display) | VUW 240/3-5 |
| 05 | 0020040154 | display | VUW 280/3-3 |
| | | Leiterplatte (Display) | VUW 280/3-3 |
| 05 | 0020041166 | display | VUW 280/3-5 |
| | | Leiterplatte (Display) | VUW 280/3-5 |
| 06 | 0020039043 | printed circuit | |
| | | Leiterplatte | |
| 07 | 180982 | pressure gauge | with parts 08,09 |
| | | Manometer | mit Pos. 08,09 |
| 08 | 085751 | pressure gauge clip | |
| | | Halter | |
| 09 | 981155 | packing ring (set of 10) | |
| | | Dichtung (Set à 10 Stück) | |
| 10 | 081222 | connection cable | |
| | | Anschlusskabel | |

12 Control box - Schaltkasten

VUW 200/3-3, VUW 200/3-5, VUW 240/3-3, VUW 240/3-5, VUW 280/3-3, VUW 280/3-5



02 - 12 - 051

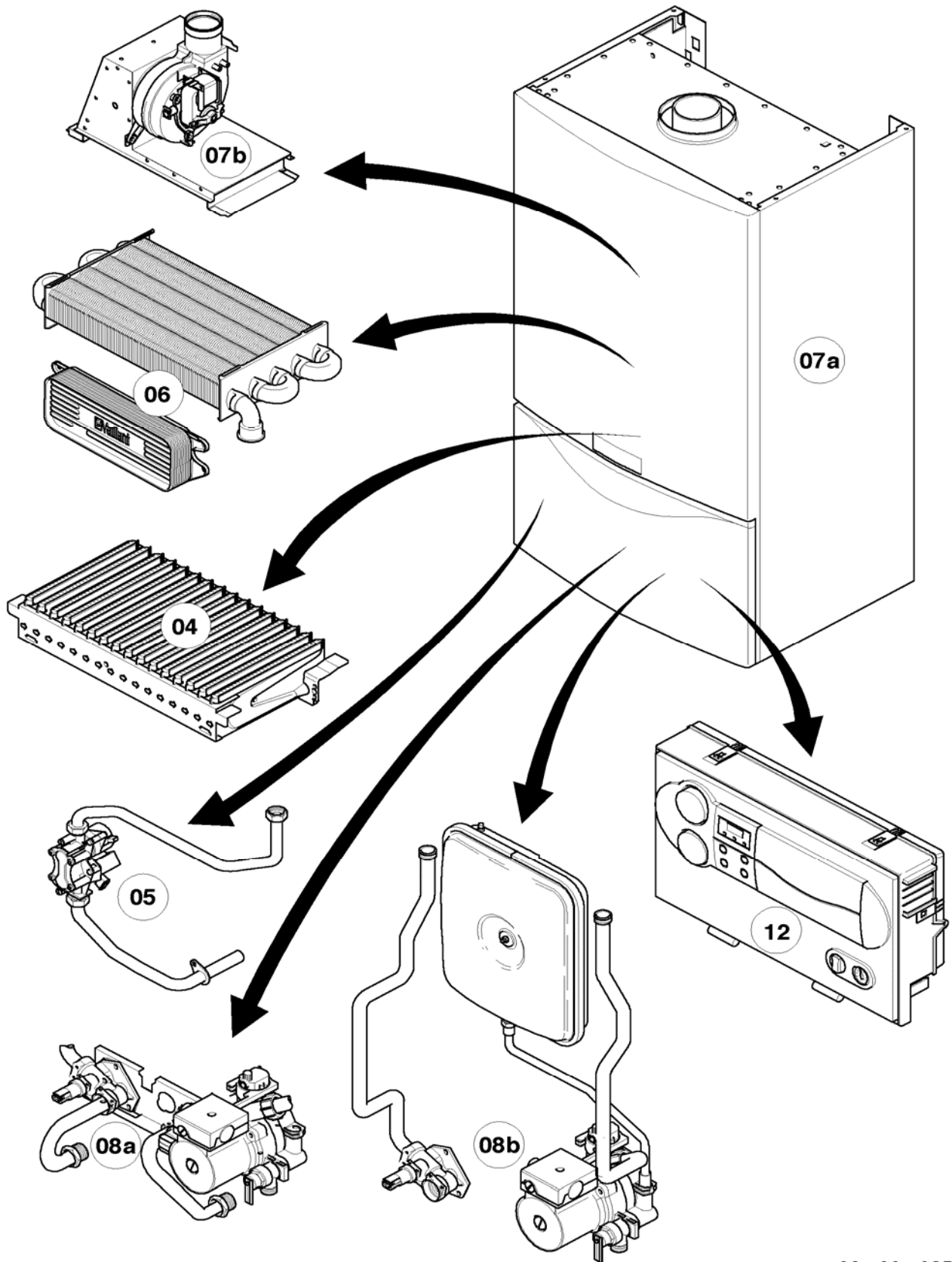
12 Control box - Schaltkasten

VUW 200/3-3, VUW 200/3-5, VUW 240/3-3, VUW 240/3-5, VUW 280/3-3, VUW 280/3-5

| Pos. | Art.-No Teile-Nr. | Part Bezeichnung | Type, note Typ, Bemerkung |
|------|----------------------|---|------------------------------|
| | | 02-12-051 | |
| 11 | 078533 | cable fixation Zugentlaster, Set | |
| 12 | 0020041936 | cable tree (harness) atmo Kabelbaum Kamin | |
| 13 | 0020041934 | cable tree (harness) hydraulics Kabelbaum (Hydraulik VUW/VMW Pro) | VUW 200/3-3 VUW 200/3-3 |
| 13 | 0020041933 | cable tree (harness) hydraulics Kabelbaum (Hydraulik VUW/VMW Plus) | VUW 200/3-5 VUW 200/3-5 |
| 13 | 0020041934 | cable tree (harness) hydraulics Kabelbaum (Hydraulik VUW/VMW Pro) | VUW 240/3-3 VUW 240/3-3 |
| 13 | 0020041933 | cable tree (harness) hydraulics Kabelbaum (Hydraulik VUW/VMW Plus) | VUW 240/3-5 VUW 240/3-5 |
| 13 | 0020041934 | cable tree (harness) hydraulics Kabelbaum (Hydraulik VUW/VMW Pro) | VUW 280/3-3 VUW 280/3-3 |
| 13 | 0020041933 | cable tree (harness) hydraulics Kabelbaum (Hydraulik VUW/VMW Plus) | VUW 280/3-5 VUW 280/3-5 |
| 14 | 0020041932 | fastening strap Fangband | |
| 15 | 139438 | black plastic filler control box Stopfen | |
| 16 | 0020041940 | plug Stopfen | |

General view of sheet - Baugruppenübersicht

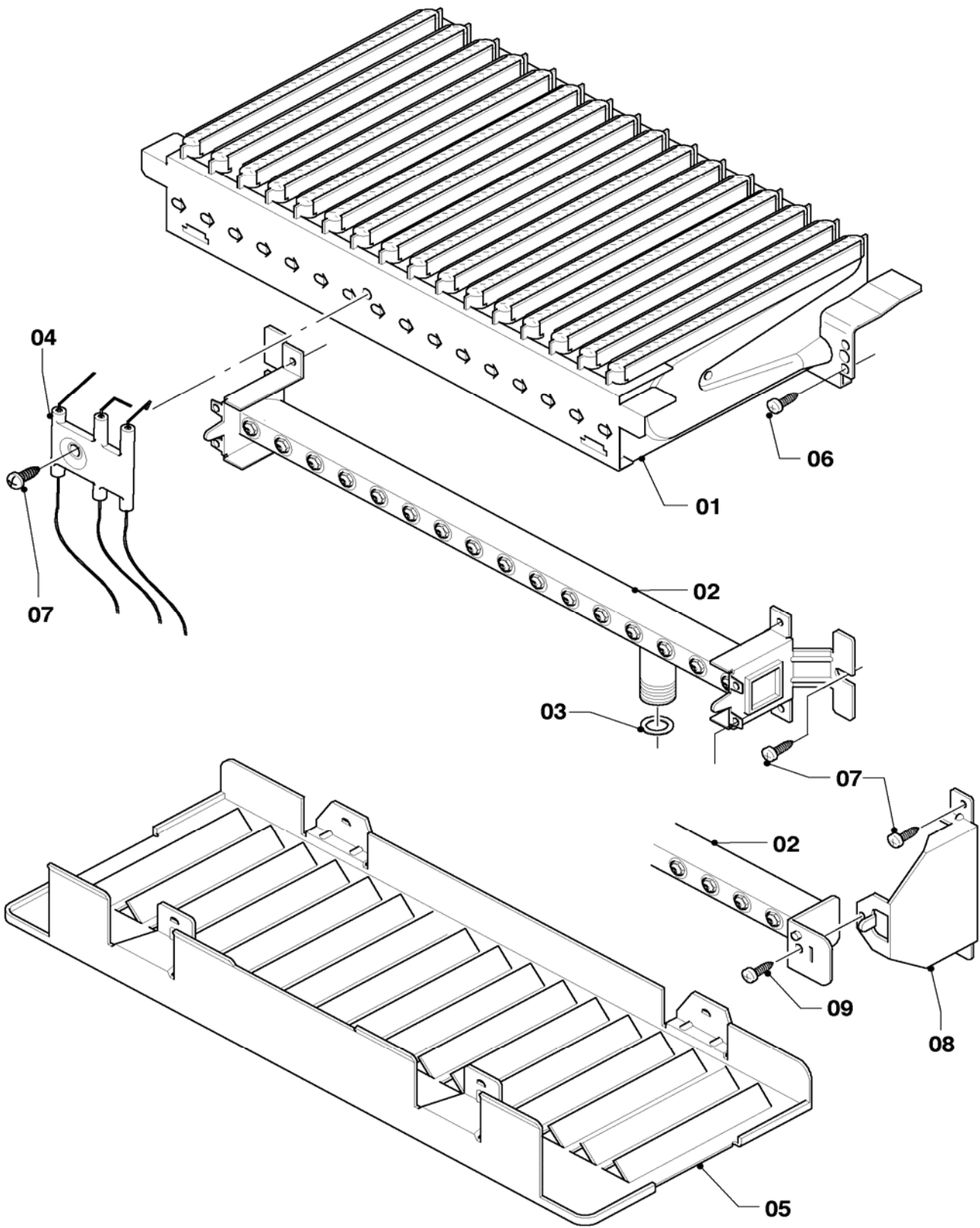
VU 112/3-5, VU 122/3-5, VU 202/3-5, VU 242/3-5, VU 282/3-5, VU 322/3-5, VU 362/3-5



02 - 00 - 085

04 Burner - Brenner

VU 112/3-5, VU 122/3-5, VU 202/3-5, VU 242/3-5, VU 282/3-5, VU 322/3-5, VU 362/3-5



02 - 04 - 045.01

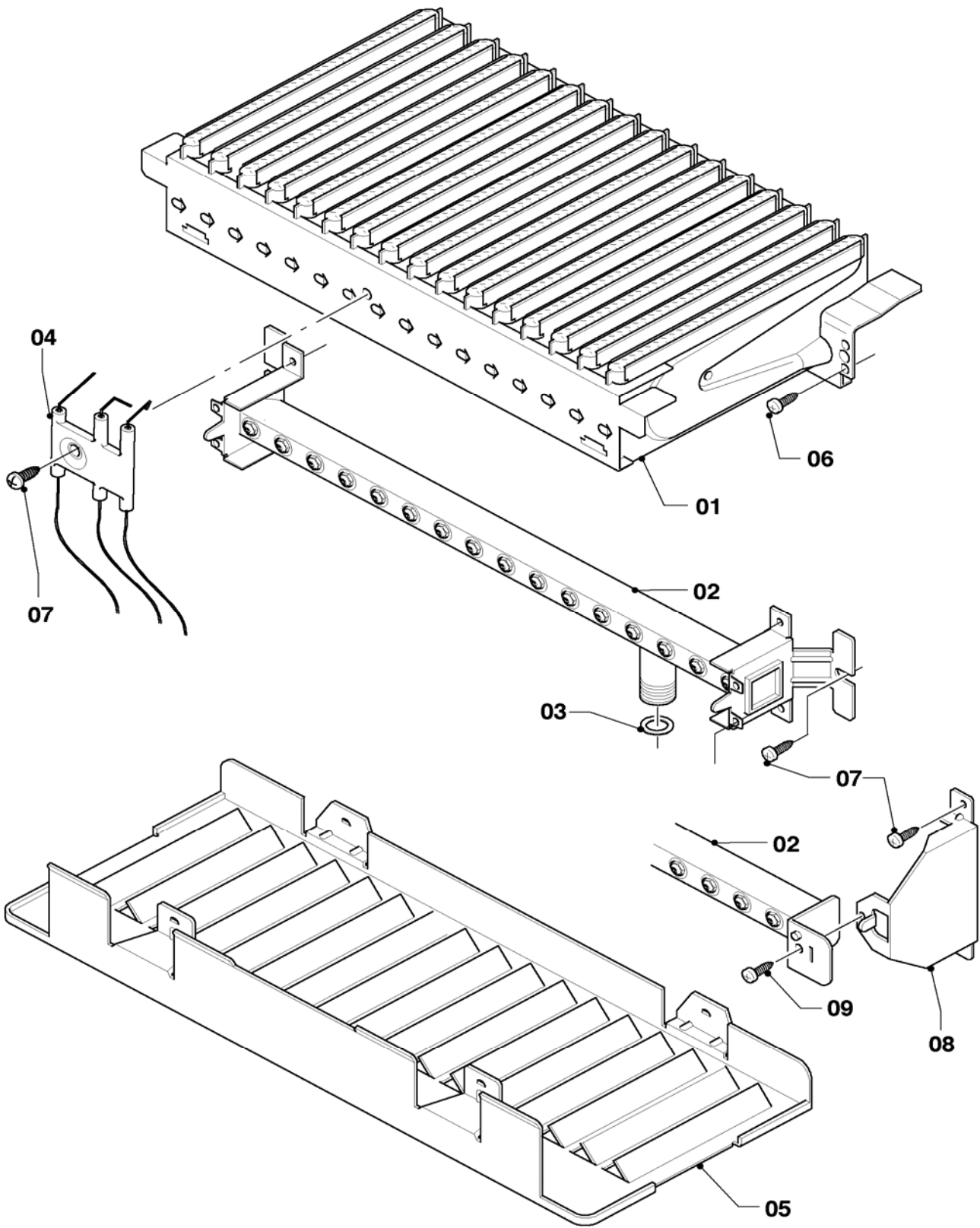
04 Burner - Brenner

VU 112/3-5, VU 122/3-5, VU 202/3-5, VU 242/3-5, VU 282/3-5, VU 322/3-5, VU 362/3-5

| Pos. | Art.-No Teile-Nr. | Part Bezeichnung | Type, note Typ, Bemerkung |
|------|----------------------|---|---|
| | | 02-04-045 | |
| 01 | 0020039044 | burner chamber group 12kW Kammergruppe 12kW | VU 112/3-5, with part 06 VU 112/3-5, mit Pos. 06 |
| 01 | 0020039044 | burner chamber group 12kW Kammergruppe 12kW | VU 122/3-5, with part 06 VU 122/3-5, mit Pos. 06 |
| 01 | 0020038146 | burner chamber group 20kW Kammergruppe 20kW | VU 202/3-5, with part 06 VU 202/3-5, mit Pos. 06 |
| 01 | 0020039045 | burner chamber group 24kW Kammergruppe 24kW | VU 242/3-5, with part 06 VU 242/3-5, mit Pos. 06 |
| 01 | 0020039046 | burner chamber group 28kW Kammergruppe 28kW | VU 282/3-5, with part 06 VU 282/3-5, mit Pos. 06 |
| 01 | 031532 | burner chamber group 32,36kW Kammergruppe 32,36kW | VU 322/3-5, with part 06 VU 322/3-5, mit Pos. 06 |
| 01 | 031532 | burner chamber group 32,36kW Kammergruppe 32,36kW | VU 362/3-5, with part 06 VU 362/3-5, mit Pos. 06 |
| 02 | 0020039047 | burner support 12kW H Kammerträger 12kW H-Gas | VU 112/3-5, natural gas H, with parts 03,07 VU 112/3-5, Erdgas H, mit Pos. 03,07 |
| 02 | 0020039048 | burner support 12kW B Kammerträger 12kW PB-Gas | VU 112/3-5, LP-gas B, with parts 03,07 VU 112/3-5, Flüssiggas PB, mit Pos. 03,07 |
| 02 | 0020039047 | burner support 12kW H Kammerträger 12kW H-Gas | VU 122/3-5, natural gas H, with parts 03,07 VU 122/3-5, Erdgas H, mit Pos. 03,07 |
| 02 | 0020039048 | burner support 12kW B Kammerträger 12kW PB-Gas | VU 122/3-5, LP-gas B, with parts 03,07 VU 122/3-5, Flüssiggas PB, mit Pos. 03,07 |
| 02 | 0020038147 | burner support 20kW H Kammerträger 20kW H-Gas | VU 202/3-5, natural gas H, with parts 03,07 VU 202/3-5, Erdgas H, mit Pos. 03,07 |
| 02 | 0020038148 | burner support 20kW B Kammerträger 20kW PB-Gas | VU 202/3-5, LP-gas B, with parts 03,07 VU 202/3-5, Flüssiggas PB, mit Pos. 03,07 |
| 02 | 0020039051 | burner support 24kW H Kammerträger 24kW H-Gas | VU 242/3-5, natural gas H, with parts 03,07 VU 242/3-5, Erdgas H, mit Pos. 03,07 |
| 02 | 0020039052 | burner support 24kW B Kammerträger 24kW PB-Gas | VU 242/3-5, LP-gas B, with parts 03,07 VU 242/3-5, Flüssiggas PB, mit Pos. 03,07 |
| 02 | 0020039053 | burner support 28kW H Kammerträger 28kW H-Gas | VU 282/3-5, natural gas H, with parts 03,07 VU 282/3-5, Erdgas H, mit Pos. 03,07 |
| 02 | 0020039054 | burner support 28kW B Kammerträger 28kW PB-Gas | VU 282/3-5, LP-gas B, with parts 03,07 VU 282/3-5, Flüssiggas PB, mit Pos. 03,07 |
| 02 | 126795 | burner support H Kammerträger 32,36kW H-Gas | VU 322/3-5, natural gas H, with parts 03,07 VU 322/3-5, Erdgas H, mit Pos. 03,07 |
| 02 | 126796 | burner support B Kammerträger 32,36kW PB-Gas | VU 322/3-5, LP-gas B, with parts 03,07 VU 322/3-5, Flüssiggas PB, mit Pos. 03,07 |
| 02 | 126795 | burner support H Kammerträger 32,36kW H-Gas | VU 362/3-5, natural gas H, with parts 03,07 VU 362/3-5, Erdgas H, mit Pos. 03,07 |
| 02 | 126796 | burner support B Kammerträger 32,36kW PB-Gas | VU 362/3-5, LP-gas B, with parts 03,07 VU 362/3-5, Flüssiggas PB, mit Pos. 03,07 |
| 03 | 981142 | packing ring (set of 10) Dichtung (Set à 10 Stück) | |
| 04 | 0020039057 | electrode Elektrode | VU 112/3-5, with part 07 VU 112/3-5, mit Pos. 07 |
| 04 | 0020039057 | electrode Elektrode | VU 122/3-5, with part 07 VU 122/3-5, mit Pos. 07 |
| 04 | 0020039057 | electrode Elektrode | VU 202/3-5, with part 07 VU 202/3-5, mit Pos. 07 |

04 Burner - Brenner

VU 112/3-5, VU 122/3-5, VU 202/3-5, VU 242/3-5, VU 282/3-5, VU 322/3-5, VU 362/3-5



02 - 04 - 045.01

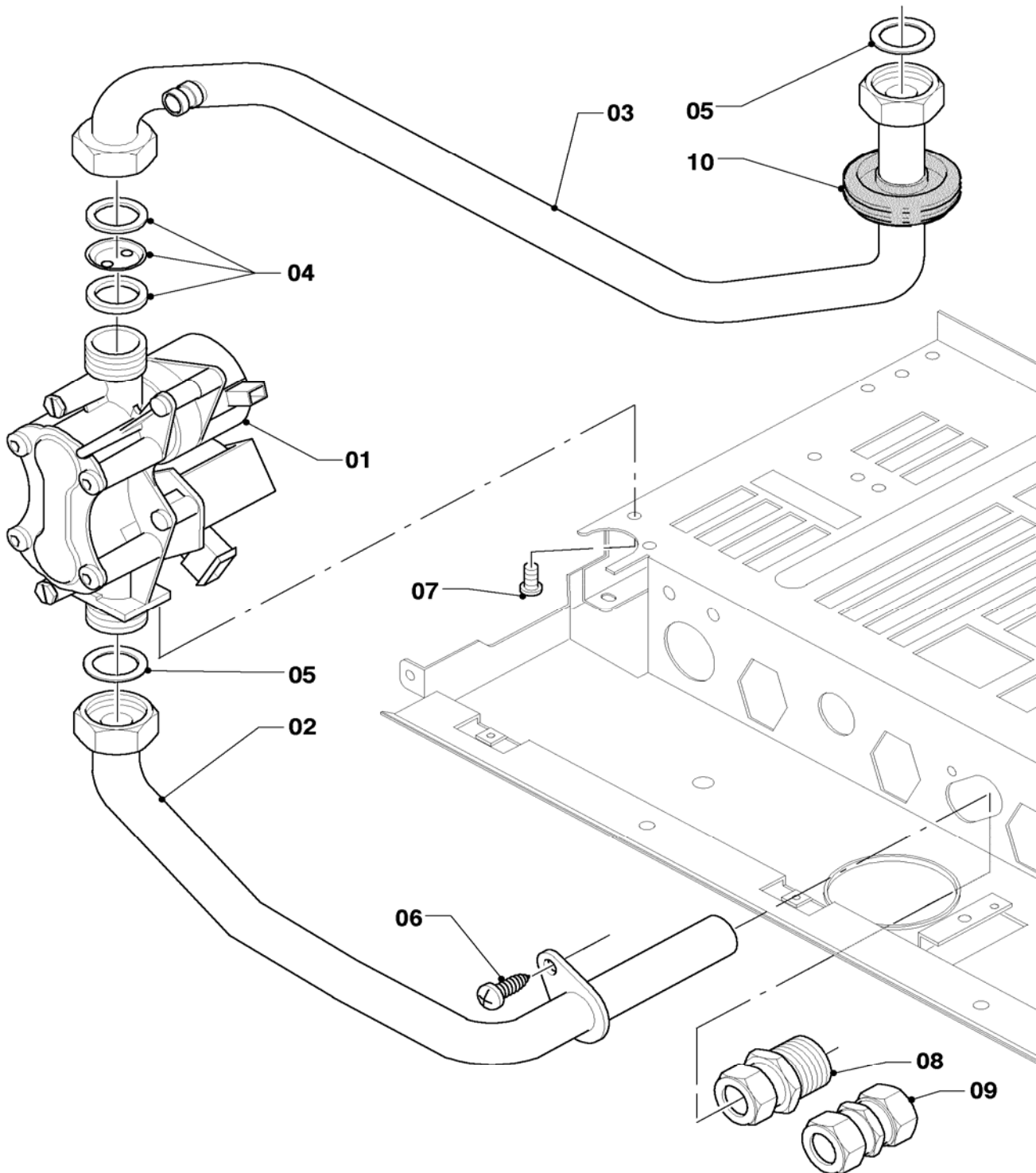
04 Burner - Brenner

VU 112/3-5, VU 122/3-5, VU 202/3-5, VU 242/3-5, VU 282/3-5, VU 322/3-5, VU 362/3-5

| Pos. | Art.-No Teile-Nr. | Part Bezeichnung | Type, note Typ, Bemerkung |
|------|----------------------|---|------------------------------|
| | | 02-04-045 | |
| 04 | 0020039057 | electrode | VU 242/3-5, with part 07 |
| | | Elektrode | VU 242/3-5, mit Pos. 07 |
| 04 | 0020039057 | electrode | VU 282/3-5, with part 07 |
| | | Elektrode | VU 282/3-5, mit Pos. 07 |
| 04 | 090751 | ignition + monitoring elektrode | VU 322/3-5, with part 07 |
| | | Elektrode 32,36kW | VU 322/3-5, mit Pos. 07 |
| 04 | 090751 | ignition + monitoring elektrode | VU 362/3-5, with part 07 |
| | | Elektrode 32,36kW | VU 362/3-5, mit Pos. 07 |
| 05 | - | - | not for these appliances |
| | | - | nicht für diese Geräte |
| 06 | 139203 | cheese head screw M4x8, thread grooving | |
| | | Zyl.-Schraube M4x8, Gewindefurchend | |
| 07 | 235715 | tapping screw ISO 7049 | |
| | | Blechschrabe ISO 7049 | |
| 08 | 0020039055 | support 32kW (left + right) | VU 322/3-5, with part 07 |
| | | Halter 32kW (links + rechts) | VU 322/3-5, mit Pos. 07 |
| 08 | 0020039056 | support 36kW (set of 2) | VU 362/3-5, with part 07 |
| | | 040ter 36kW (Set à 2 Stück) | VU 362/3-5, mit Pos. 07 |
| 09 | 118937 | pan head screw | |
| | | Linsenschraube | |

05 Gas section - Gasarmatur

VU 112/3-5, VU 122/3-5, VU 202/3-5, VU 242/3-5, VU 282/3-5, VU 322/3-5, VU 362/3-5



02 - 05 - 023.01

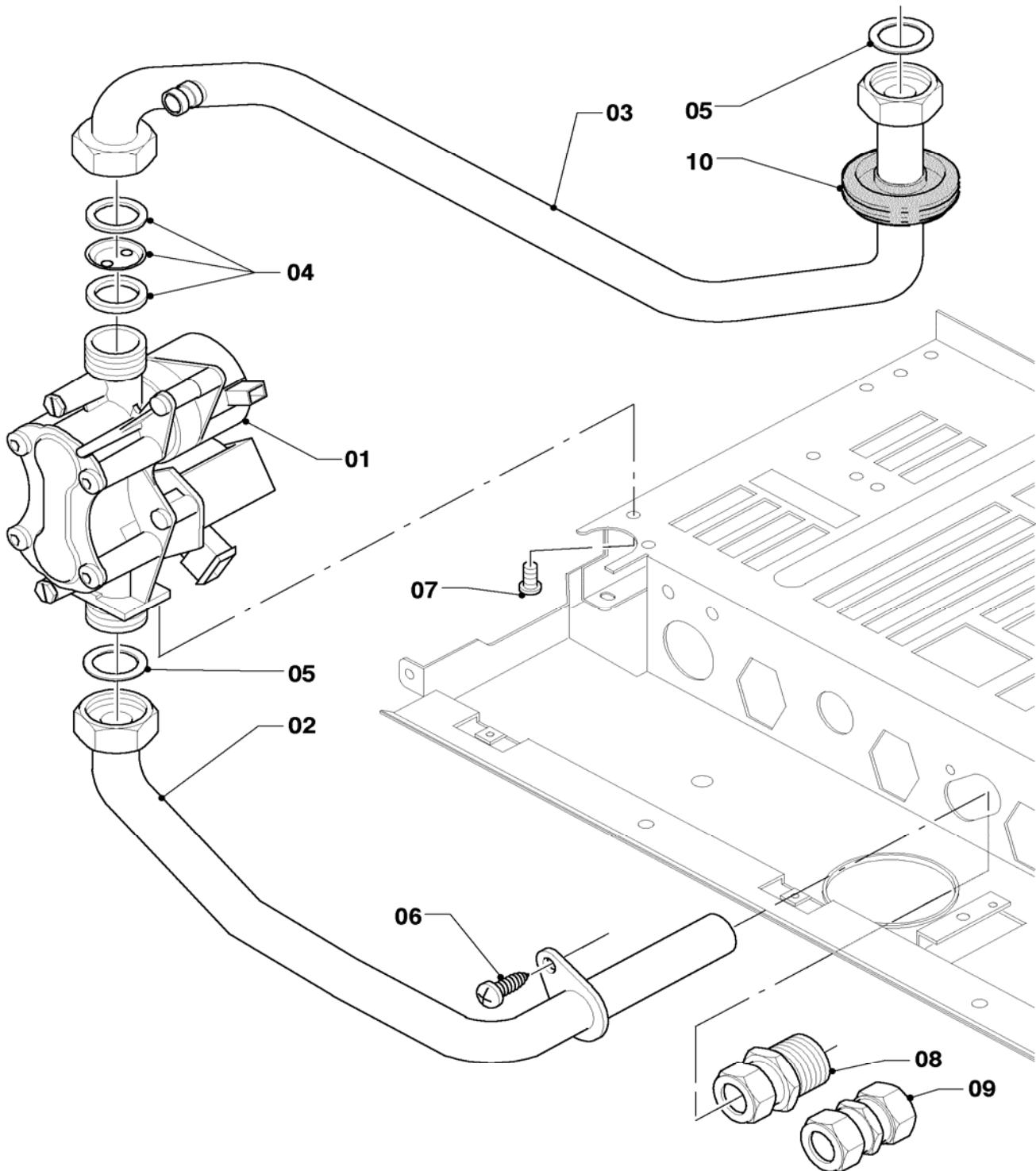
05 Gas section - Gasarmatur

VU 112/3-5, VU 122/3-5, VU 202/3-5, VU 242/3-5, VU 282/3-5, VU 322/3-5, VU 362/3-5

| Pos. | Art.-No Teile-Nr. | Part Bezeichnung | Type, note Typ, Bemerkung |
|------|----------------------|---------------------------------|--|
| | | 02-05-023 | |
| 00 | 0020048927 | conversion set 11-28kW to PB | to P/B, 11-28kW (SOE) |
| | | Umstellsatz 11-28kW auf P/B | auf P/B, 11-28kW (SOE) |
| 00 | 0020048921 | conversion set 12-28kW to PB | to P/B, 12-28kW (BE,ES,PT) |
| | | Umstellsatz 12-28kW auf P/B | auf P/B, 12-28kW (BE,ES,PT) |
| 00 | 0020048923 | conversion 32-36kW set to PB | to P/B, 32-36kW (BE,ES,PT,SOE) |
| | | Umstellsatz 32-36kW auf P/B | auf P/B, 32-36kW (BE,ES,PT,SOE) |
| 00 | 0020048929 | conversion set to PB (30mbar) | to P/B (30mbar), 12-28kW (CZ,SK,HU,GUS,UA) |
| | | Umstellsatz auf P/B (30mbar) | auf P/B (30mbar), 12-28kW (CZ,SK,HU,GUS,UA) |
| 00 | 0020048941 | conversion set to PB (37mbar) | to P/B (37mbar), 12-28kW (GR,PL,RO,TR) |
| | | Umstellsatz auf P/B (37mbar) | auf P/B (37mbar), 12-28kW (GR,PL,RO,TR) |
| 00 | 0020048931 | conversion set to PB (50mbar) | to P/B (50mbar), 12-28kW (HU) |
| | | Umstellsatz auf P/B (50mbar) | auf P/B (50mbar), 12-28kW (HU) |
| 00 | 0020048943 | conversion set to GZ35/Ls | to GZ35/Ls, 12-28kW (PL) |
| | | Umstellsatz auf GZ35/Ls | auf GZ35/Ls, 12-28kW (PL) |
| 00 | 0020048945 | conversion set to GZ41/Lw | to GZ41/Lw, 24-28kW (PL) |
| | | Umstellsatz auf GZ41/Lw | auf GZ41/Lw, 24-28kW (PL) |
| 00 | 0020048925 | conversion set to H | to H, 11-36kW (BE,ES,PT,SOE) |
| | | Umstellsatz auf H | auf H, 11-36kW (BE,ES,PT,SOE) |
| 00 | 0020048933 | conversion set to H (13+20mbar) | to H (13+20mbar), 12-24kW (CZ,SK,GUS,IT,PL,TR,UA) |
| | | Umstellsatz auf H (13+20mbar) | auf H (13+20mbar), 12-24kW (CZ,SK,GUS,IT,PL,TR,UA) |
| 00 | 0020048935 | conversion set to H (13+20mbar) | to H (13+20mbar), 28-36kW (CZ,SK,GUS,IT,PL,TR,UA) |
| | | Umstellsatz auf H (13+20mbar) | auf H (13+20mbar), 28-36kW (CZ,SK,GUS,IT,PL,TR,UA) |
| 00 | 0020048939 | conversion set to 2H (25mbar) | to 2H (25mbar), 12-28kW (HU) |
| | | Umstellsatz auf 2H (25mbar) | auf 2H (25mbar), 12-28kW (HU) |
| 00 | 0020048937 | conversion set to 2S (25mbar) | to 2S (25mbar), 12-28kW (HU) |
| | | Umstellsatz auf 2S (25mbar) | auf 2S (25mbar), 12-28kW (HU) |
| 01 | 0020052048 | gas section H | 11-24kW (CZ,SK,PL,INT,TR), natural gas H, with pressure regulator, with parts 05,07 |
| | | Gasarmatur H-Gas | 11-24kW (CZ,SK,PL,INT,TR), Erdgas H, mit Druckregler, mit Pos. 05,07 |
| 01 | 0020018767 | gas section H | 28-36kW (CZ,SK,PL,INT,TR), natural gas H, with pressure regulator, with parts 05,07 |
| | | Gasarmatur H-Gas | 28-36kW (CZ,SK,PL,INT,TR), Erdgas H, mit Druckregler, mit Pos. 05,07 |
| 01 | 0020039059 | gas section H | all powers (HU,SOE), natural gas H, without pressure regulator, with parts 05,07 |
| | | Gasarmatur H-Gas | alle Leistungsgrößen (HU,SOE), Erdgas H, ohne Druckregler, mit Pos. 05,07 |
| 01 | 0020039060 | gas section B | all powers (all countries), LP-gas B, without pressure regulator, with parts 05,07 |
| | | Gasarmatur PB-Gas | alle Leistungsgrößen (alle Länder), Flüssiggas PB, ohne Druckregler, mit Pos. 05,07 |
| 02 | 0020039061 | tube gas | with parts 05,06 |
| | | Rohr Gas Anschluß | mit Pos. 05,06 |

05 Gas section - Gasarmatur

VU 112/3-5, VU 122/3-5, VU 202/3-5, VU 242/3-5, VU 282/3-5, VU 322/3-5, VU 362/3-5



02 - 05 - 023.01

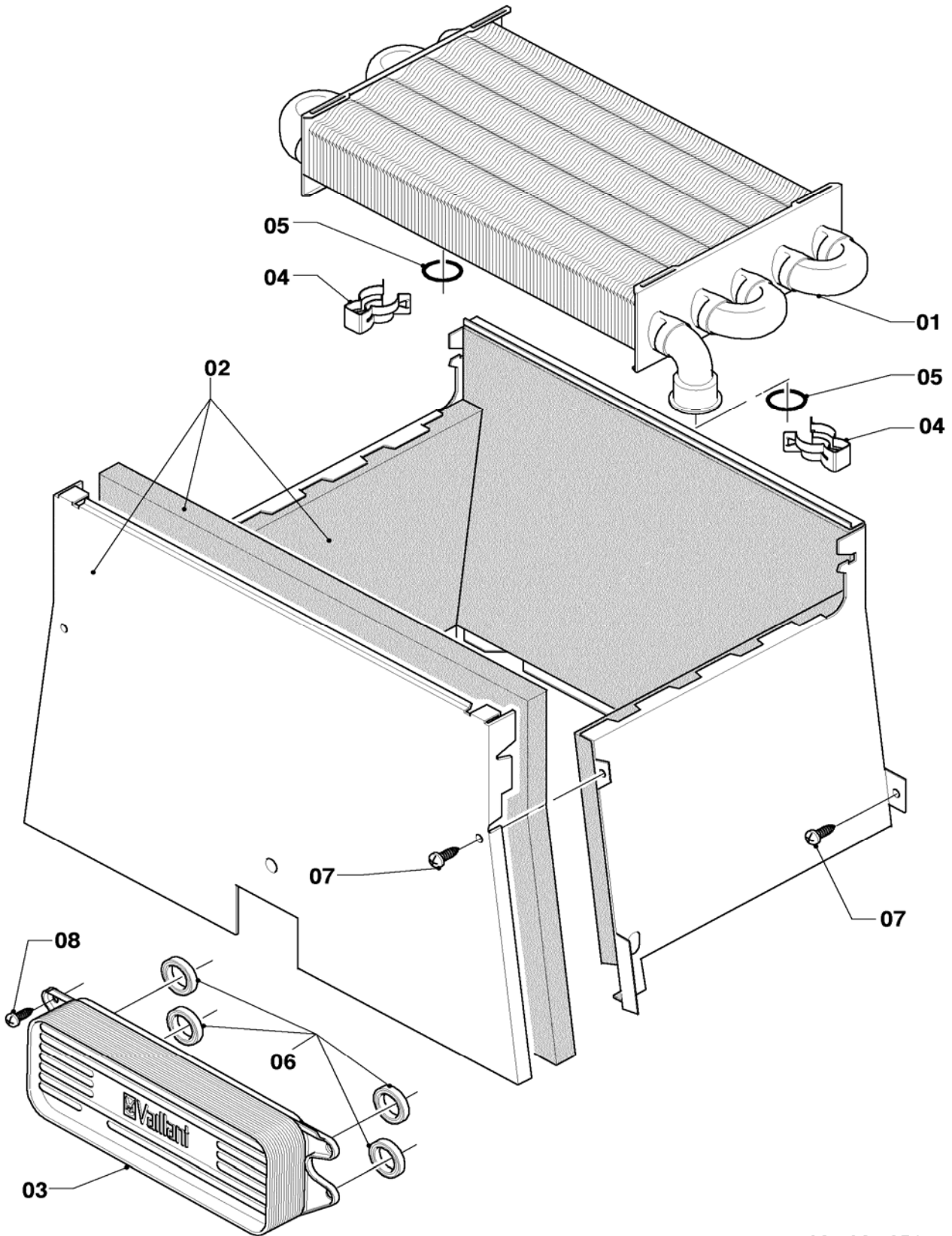
05 Gas section - Gasarmatur

VU 112/3-5, VU 122/3-5, VU 202/3-5, VU 242/3-5, VU 282/3-5, VU 322/3-5, VU 362/3-5

| Pos. | Art.-No Teile-Nr. | Part Bezeichnung | Type, note Typ, Bemerkung |
|------|----------------------|---|------------------------------|
| | | 02-05-023 | |
| 03 | 0020039063 | tube gas turbo | VU 112/3-5, with part 05 |
| | | Rohr Gas Turbo | VU 112/3-5, mit Pos. 05 |
| 03 | 0020039063 | tube gas turbo | VU 122/3-5, with part 05 |
| | | Rohr Gas Turbo | VU 122/3-5, mit Pos. 05 |
| 03 | 0020039063 | tube gas turbo | VU 202/3-5, with part 05 |
| | | Rohr Gas Turbo | VU 202/3-5, mit Pos. 05 |
| 03 | 0020039063 | tube gas turbo | VU 242/3-5, with part 05 |
| | | Rohr Gas Turbo | VU 242/3-5, mit Pos. 05 |
| 03 | 0020039063 | tube gas turbo | VU 282/3-5, with part 05 |
| | | Rohr Gas Turbo | VU 282/3-5, mit Pos. 05 |
| 03 | 0020039064 | tube gas turbo | VU 322/3-5, with part 05 |
| | | Rohr Gas Turbo | VU 322/3-5, mit Pos. 05 |
| 03 | 0020039064 | tube gas turbo | VU 362/3-5, with part 05 |
| | | Rohr Gas Turbo | VU 362/3-5, mit Pos. 05 |
| 04 | 049747 | pre-nozzle (2 x 2,60) | |
| | | Vordüse (2 x 2,60) | |
| 04 | 049749 | pre-nozzle (2 x 3.25) | |
| | | Vordüse (2 x 3,25) | |
| 04 | 049750 | pre-nozzle (2 x 3.50) | |
| | | Vordüse (2 x 3,50) | |
| 04 | 049751 | pre-nozzle (2 x 3,75) | |
| | | Vordüse (2 x 3,75) | |
| 04 | 049752 | pre-nozzle (2 x 4.00) | |
| | | Vordüse (2 x 4,00) | |
| 04 | 049753 | pre-nozzle (2 x 4.20) | |
| | | Vordüse (2 x 4,20) | |
| 04 | 0020012784 | pre-nozzle (2 x 4,50) | |
| | | Vordüse (2 x 4,50) | |
| 04 | 0020049665 | pre-nozzle (2 x 5,50) | |
| | | Vordüse (2 x 5,50) | |
| 05 | 981142 | packing ring (set of 10) | |
| | | Dichtung (Set à 10 Stück) | |
| 06 | 235715 | tapping screw ISO 7049 | |
| | | Blechschraube ISO 7049 | |
| 07 | 139203 | cheese head screw M4x8, thread grooving | |
| | | Zyl.-Schraube M4x8, Gewindefurchend | |
| 08 | 083437 | american screwing | |
| | | Quetschverschraubung | |
| 09 | 083435 | american screwing, double | |
| | | Quetschverschraubung doppel | |
| 10 | 980765 | grommet | |
| | | Dichtung (rot, groß) | |

06 Heat exchanger - Wärmetauscher

VU 112/3-5, VU 122/3-5, VU 202/3-5, VU 242/3-5, VU 282/3-5, VU 322/3-5, VU 362/3-5



02 - 06 - 051

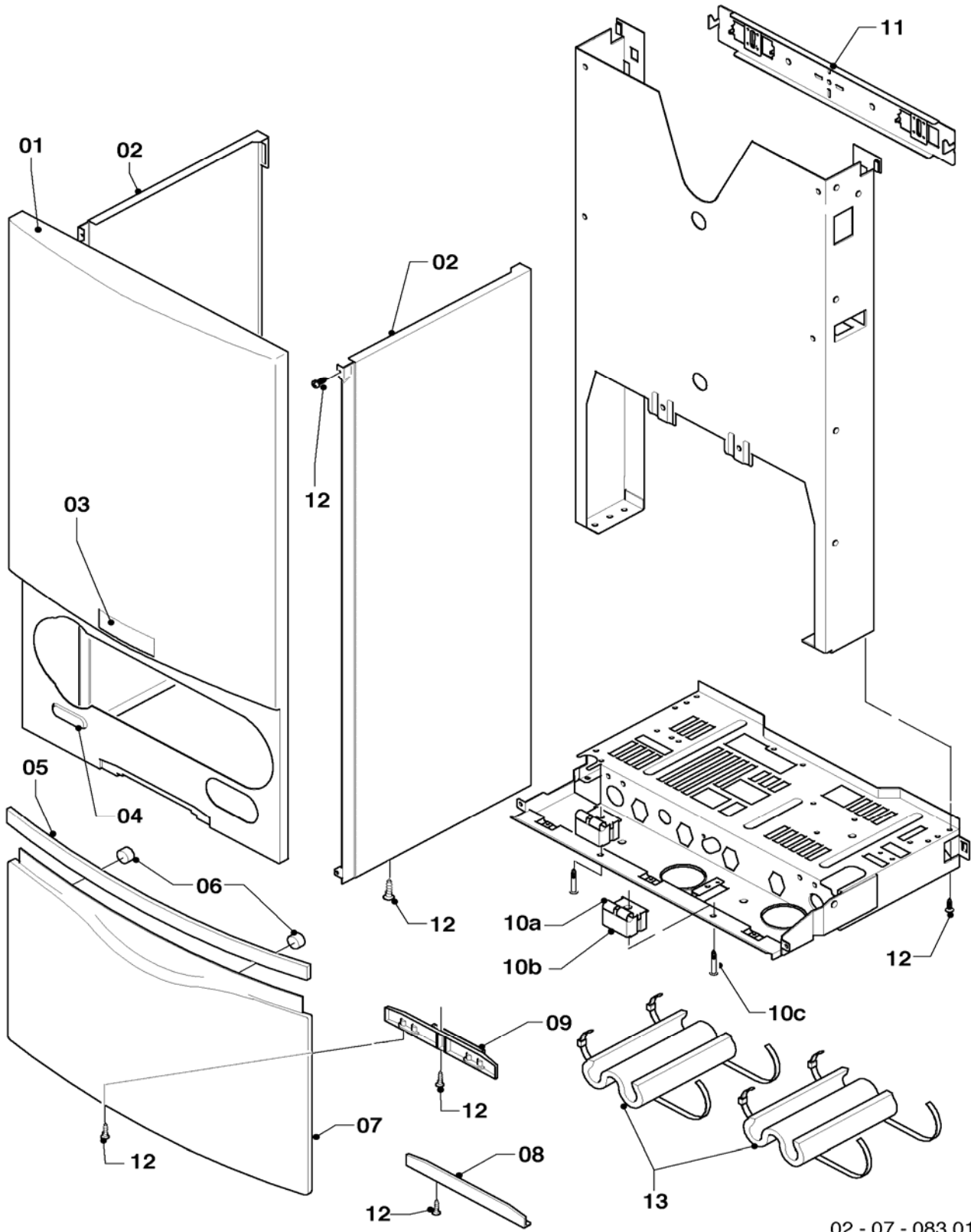
06 Heat exchanger - Wärmetauscher

VU 112/3-5, VU 122/3-5, VU 202/3-5, VU 242/3-5, VU 282/3-5, VU 322/3-5, VU 362/3-5

| Pos. | Art.-No Teile-Nr. | Part Bezeichnung | Type, note Typ, Bemerkung |
|------|----------------------|---------------------------------|------------------------------|
| | | 02-06-051 | |
| 01 | 0020038152 | heat exchanger 20kW | VU 112/3-5, with parts 04,05 |
| | | Wärmetauscher 20kW | VU 112/3-5, mit Pos. 04,05 |
| 01 | 0020038152 | heat exchanger 20kW | VU 122/3-5, with parts 04,05 |
| | | Wärmetauscher 20kW | VU 122/3-5, mit Pos. 04,05 |
| 01 | 0020038152 | heat exchanger 20kW | VU 202/3-5, with parts 04,05 |
| | | Wärmetauscher 20kW | VU 202/3-5, mit Pos. 04,05 |
| 01 | 0020019994 | heat exchanger 24kW | VU 242/3-5, with parts 04,05 |
| | | Wärmetauscher 24kW | VU 242/3-5, mit Pos. 04,05 |
| 01 | 0020039068 | heat exchanger 28kW | VU 282/3-5, with parts 04,05 |
| | | Wärmetauscher 28kW | VU 282/3-5, mit Pos. 04,05 |
| 01 | 0020039069 | heat exchanger 32kW,28kW*** | VU 322/3-5, with parts 04,05 |
| | | Wärmetauscher 32kW,28kW*** | VU 322/3-5, mit Pos. 04,05 |
| 01 | 065152 | heat exchanger 36kW | VU 362/3-5, with parts 04,05 |
| | | Wärmetauscher 36kW,32kW*** | VU 362/3-5, mit Pos. 04,05 |
| 02 | 0020038153 | combustion chamber 20kW | VU 112/3-5, with part 07 |
| | | Heizschacht 20kW | VU 112/3-5, mit Pos. 07 |
| 02 | 0020038153 | combustion chamber 20kW | VU 122/3-5, with part 07 |
| | | Heizschacht 20kW | VU 122/3-5, mit Pos. 07 |
| 02 | 0020038153 | combustion chamber 20kW | VU 202/3-5, with part 07 |
| | | Heizschacht 20kW | VU 202/3-5, mit Pos. 07 |
| 02 | 0020039070 | combustion chamber 24kW | VU 242/3-5, with part 07 |
| | | Heizschacht 24kW | VU 242/3-5, mit Pos. 07 |
| 02 | 0020039071 | combustion chamber 28,32kW | VU 282/3-5, with part 07 |
| | | Heizschacht 28,32kW | VU 282/3-5, mit Pos. 07 |
| 02 | 0020039071 | combustion chamber 28,32kW | VU 322/3-5, with part 07 |
| | | Heizschacht 28,32kW | VU 322/3-5, mit Pos. 07 |
| 02 | 117545 | combustion chamber 28-36kW | VU 362/3-5, with part 07 |
| | | Heizschacht 28-36kW Turbo | VU 362/3-5, mit Pos. 07 |
| 03 | - | - | not for these appliances |
| | | - | nicht für diese Geräte |
| 04 | 219621 | spring clamp (set of 10) | |
| | | Klemmfeder PWT (Set à 10 Stück) | |
| 05 | 981151 | packing ring (set of 10) | |
| | | Dichtung (Set à 10 Stück) | |
| 06 | - | - | not for these appliances |
| | | - | nicht für diese Geräte |
| 07 | 235715 | tapping screw ISO 7049 | |
| | | Blechschaube ISO 7049 | |
| 08 | - | - | not for these appliances |
| | | - | nicht für diese Geräte |

07a Casing parts - Verkleidungsteile

VU 112/3-5, VU 122/3-5, VU 202/3-5, VU 242/3-5, VU 282/3-5, VU 322/3-5, VU 362/3-5



02 - 07 - 083.01

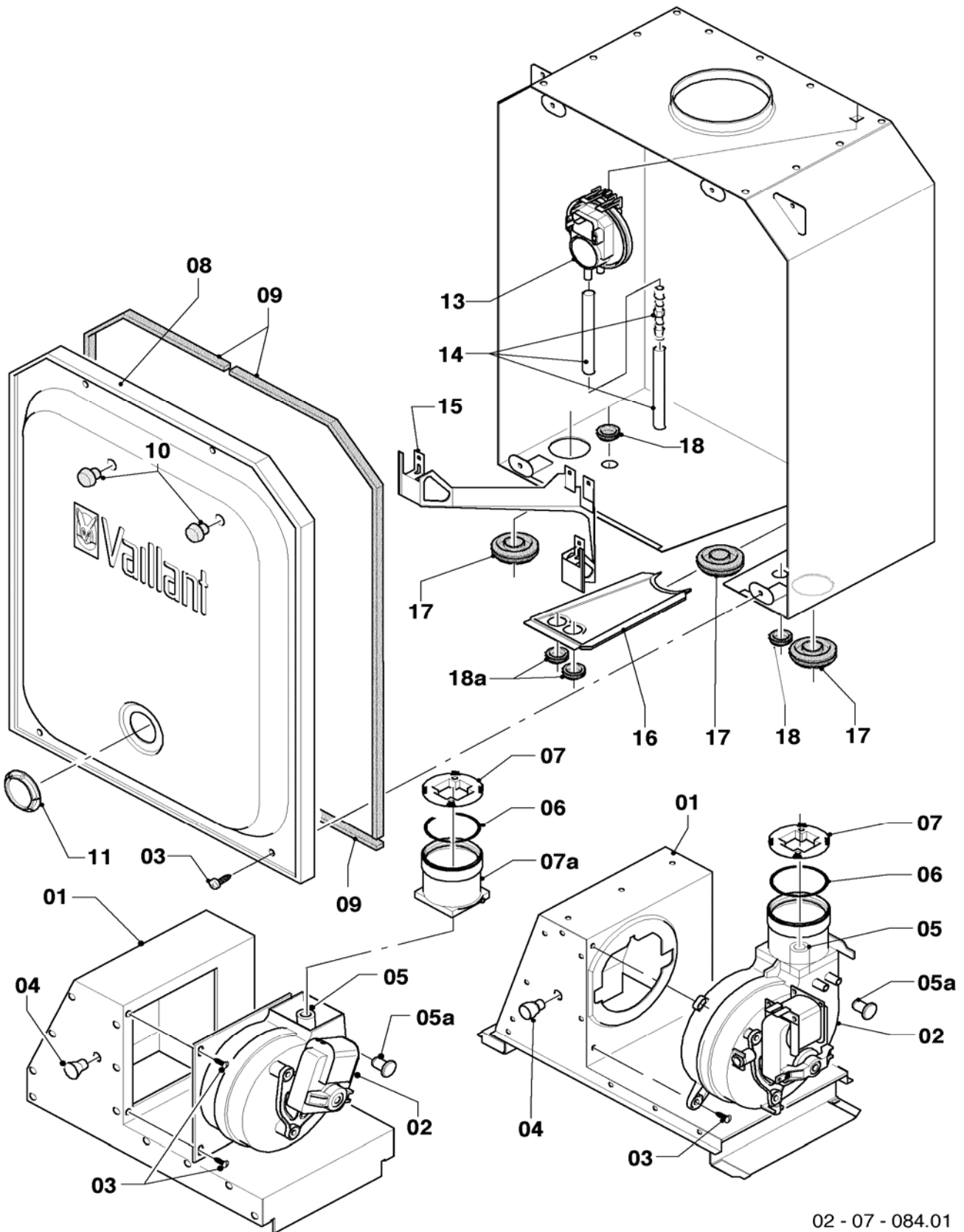
07a Casing parts - Verkleidungsteile

VU 112/3-5, VU 122/3-5, VU 202/3-5, VU 242/3-5, VU 282/3-5, VU 322/3-5, VU 362/3-5

| Pos. | Art.-No Teile-Nr. | Part Bezeichnung | Type, note Typ, Bemerkung |
|------|----------------------|----------------------------------|------------------------------|
| | | 02-07-083 | |
| 01 | 0020039073 | front panel | with parts 03,04,12 |
| | | Frontblech | mit Pos. 03,04,12 |
| 02 | 0020039074 | side panel (left = right) | with part 12 |
| | | Seitenblech (links = rechts) | mit Pos. 12 |
| 03 | 118096 | badge | |
| | | Firmenschild (alle Typen) | |
| 04 | 0020039075 | plate (set) | |
| | | Schild Verkaufsbezeichnung (Set) | |
| 05 | 180943 | handle (grey) | with part 06 |
| | | Griff (grau) | mit Pos. 06 |
| 05 | 180942 | handle (white) | with part 06 |
| | | Griff (weiß) | mit Pos. 06 |
| 06 | 180941 | magnet (set of 2) | |
| | | Magnet (Set à 2 Stück) | |
| 07 | 0020039076 | flap, cover | with parts 05,06,09,12 |
| | | Klappe | mit Pos. 05,06,09,12 |
| 08 | 0020039078 | covering plate | with part 12 |
| | | Blende (Scharnierabdeckung) | mit Pos. 12 |
| 09 | 0020039077 | hinge | with part 12 |
| | | Scharnier | mit Pos. 12 |
| 10a | 0020039079 | support | with part 10c |
| | | Halter Schaltkasten | mit Pos. 10c |
| 10b | 0020039080 | adapter | |
| | | Abstandshalter | |
| 10c | 235708 | screw | |
| | | Blehschraube | |
| 11 | 0020039072 | support | |
| | | Halter Gerät | |
| 12 | 235715 | tapping screw ISO 7049 | |
| | | Blehschraube ISO 7049 | |
| 13 | 076629 | insulation | only for balcony |
| | | Isolierung bis -10°C | nur für Balkongeräte |

07b Air pressure chamber - Unterdruckkammer

VU 112/3-5, VU 122/3-5, VU 202/3-5, VU 242/3-5, VU 282/3-5, VU 322/3-5, VU 362/3-5



02 - 07 - 084.01

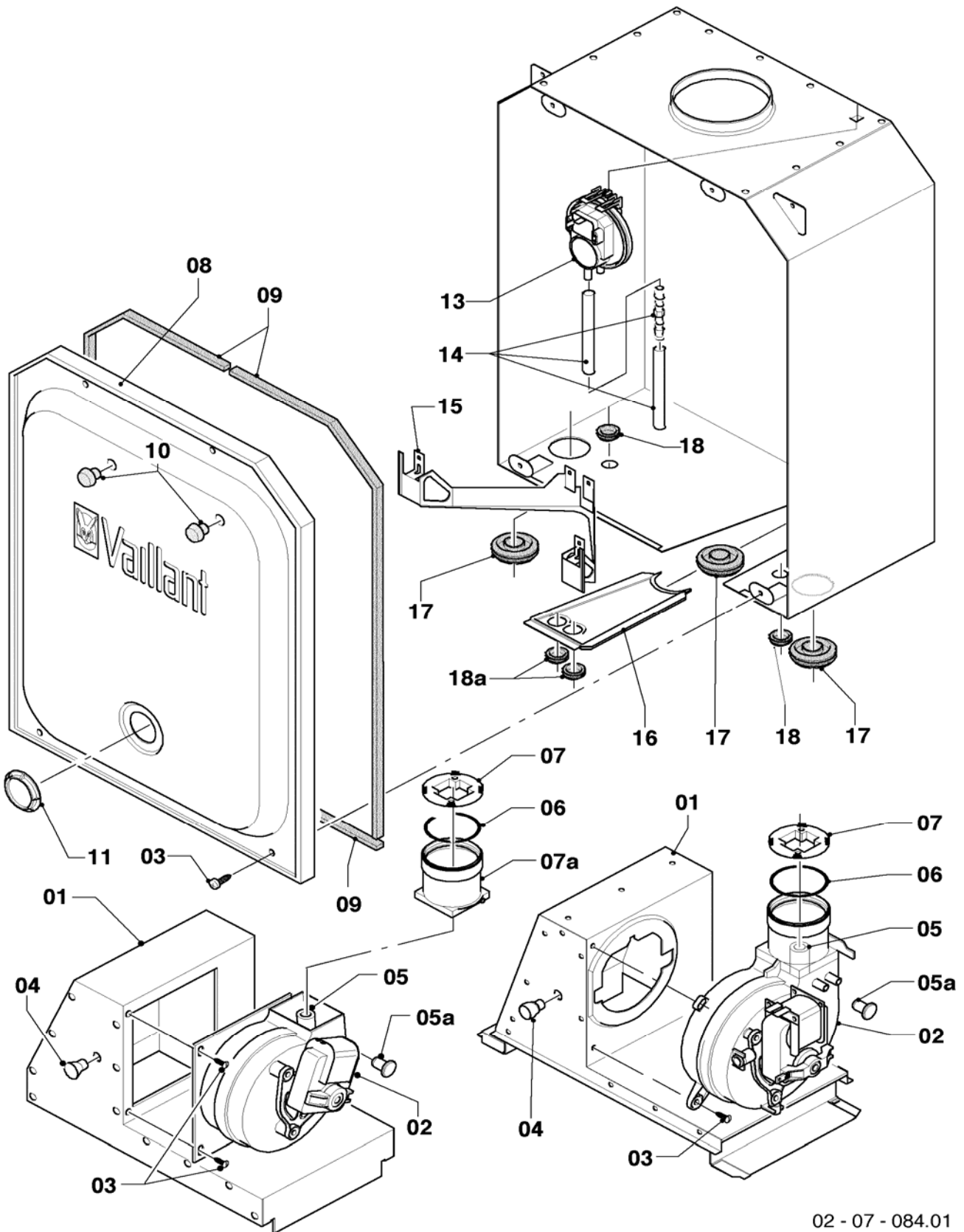
07b Air pressure chamber - Unterdruckkammer

VU 112/3-5, VU 122/3-5, VU 202/3-5, VU 242/3-5, VU 282/3-5, VU 322/3-5, VU 362/3-5

| Pos. | Art.-No Teile-Nr. | Part Bezeichnung | Type, note Typ, Bemerkung |
|------|----------------------|--|--|
| | | 02-07-084 | |
| 01 | 0020039086 | cap flue gas 12-20kW Abgashaube 12-20kW | VU 112/3-5, with parts 03,04 VU 112/3-5, mit Pos. 03,04 |
| 01 | 0020039086 | cap flue gas 12-20kW Abgashaube 12-20kW | VU 122/3-5, with parts 03,04 VU 122/3-5, mit Pos. 03,04 |
| 01 | 0020039086 | cap flue gas 12-20kW Abgashaube 12-20kW | VU 202/3-5, with parts 03,04 VU 202/3-5, mit Pos. 03,04 |
| 01 | 0020039087 | cap flue gas 24kW Abgashaube 24kW | VU 242/3-5, with parts 03,04 VU 242/3-5, mit Pos. 03,04 |
| 01 | 0020039088 | cap flue gas 28kW Abgashaube 28kW | VU 282/3-5, with parts 03,04 VU 282/3-5, mit Pos. 03,04 |
| 01 | 0020039089 | cap flue gas 32kW Abgashaube 32kW | VU 322/3-5, with parts 03,04 VU 322/3-5, mit Pos. 03,04 |
| 01 | 077794 | flue collector cap Abgassammler 28-36kW | VU 362/3-5, with parts 03,04 VU 362/3-5, mit Pos. 03,04 |
| 02 | 0020020008 | fan Gebläse | VU 112/3-5, with parts 03,05,06,07 VU 112/3-5, mit Pos. 03,05,06,07 |
| 02 | 0020020008 | fan Gebläse | VU 122/3-5, with parts 03,05,06,07 VU 122/3-5, mit Pos. 03,05,06,07 |
| 02 | 0020020008 | fan Gebläse | VU 202/3-5, with parts 03,05,06,07 VU 202/3-5, mit Pos. 03,05,06,07 |
| 02 | 0020020008 | fan Gebläse | VU 242/3-5, with parts 03,05,06,07 VU 242/3-5, mit Pos. 03,05,06,07 |
| 02 | 0020020008 | fan Gebläse | VU 282/3-5, with parts 03,05,06,07 VU 282/3-5, mit Pos. 03,05,06,07 |
| 02 | 0020051400 | fan Gebläse 32kW | VU 322/3-5, with parts 03,05,06,07 VU 322/3-5, mit Pos. 03,05,06,07 |
| 02 | 190262 | fan Gebläse 36kW | VU 362/3-5, with parts 03,05,06,07 VU 362/3-5, mit Pos. 03,05,06,07 |
| 03 | 235715 | tapping screw ISO 7049 Blechschrabe ISO 7049 | |
| 04 | 0020039091 | outlet Tülle Abgassammler | not for VU 362/3-5 nicht für VU 362/3-5 |
| 04 | 210981 | rubber funnel Tülle | VU 362/3-5 VU 362/3-5 |
| 05 | 094282 | pitot tubes (venturie) with caps Pitotrohre mit Blenden | |
| 05a | 0020020013 | plug (set of 5) Stopfen (Set à 5 Stück) | |
| 06 | 981178 | packing ring Dichtung Silikon | |
| 07 | 0020039092 | insert black (12kW) Einsatz schwarz (12kW) | VU 112/3-5 VU 112/3-5 |
| 07 | 0020039092 | insert black (12kW) Einsatz schwarz (12kW) | VU 122/3-5 VU 122/3-5 |
| 07 | 0020039093 | insert orange (18-20kW) Einsatz orange (18-20kW) | VU 202/3-5 VU 202/3-5 |
| 07 | 0020039094 | insert nature (24/25kW) Einsatz natur (24/25kW) | VU 242/3-5, for air/flue duct assembly <2,0m VU 242/3-5, für Luft-/Abgasführung <2,0m |
| 07 | 0020039095 | insert nature (24/25kW) Einsatz natur (24/25kW) | VU 242/3-5, for air/flue duct assembly >2,0m VU 242/3-5, für Luft-/Abgasführung >2,0m |
| 07 | 0020039096 | insert green (28kW) Einsatz grün (28kW) | VU 282/3-5, for air/flue duct assembly <2,0m VU 282/3-5, für Luft-/Abgasführung <2,0m |
| 07 | 0020039097 | insert green (32kW) Einsatz grün (32kW) | VU 322/3-5, for air/flue duct assembly <2,0m VU 322/3-5, für Luft-/Abgasführung <2,0m |
| 07 | - | - | VU 362/3-5, not for these appliances VU 362/3-5, nicht für diese Geräte |

07b Air pressure chamber - Unterdruckkammer

VU 112/3-5, VU 122/3-5, VU 202/3-5, VU 242/3-5, VU 282/3-5, VU 322/3-5, VU 362/3-5



02 - 07 - 084.01

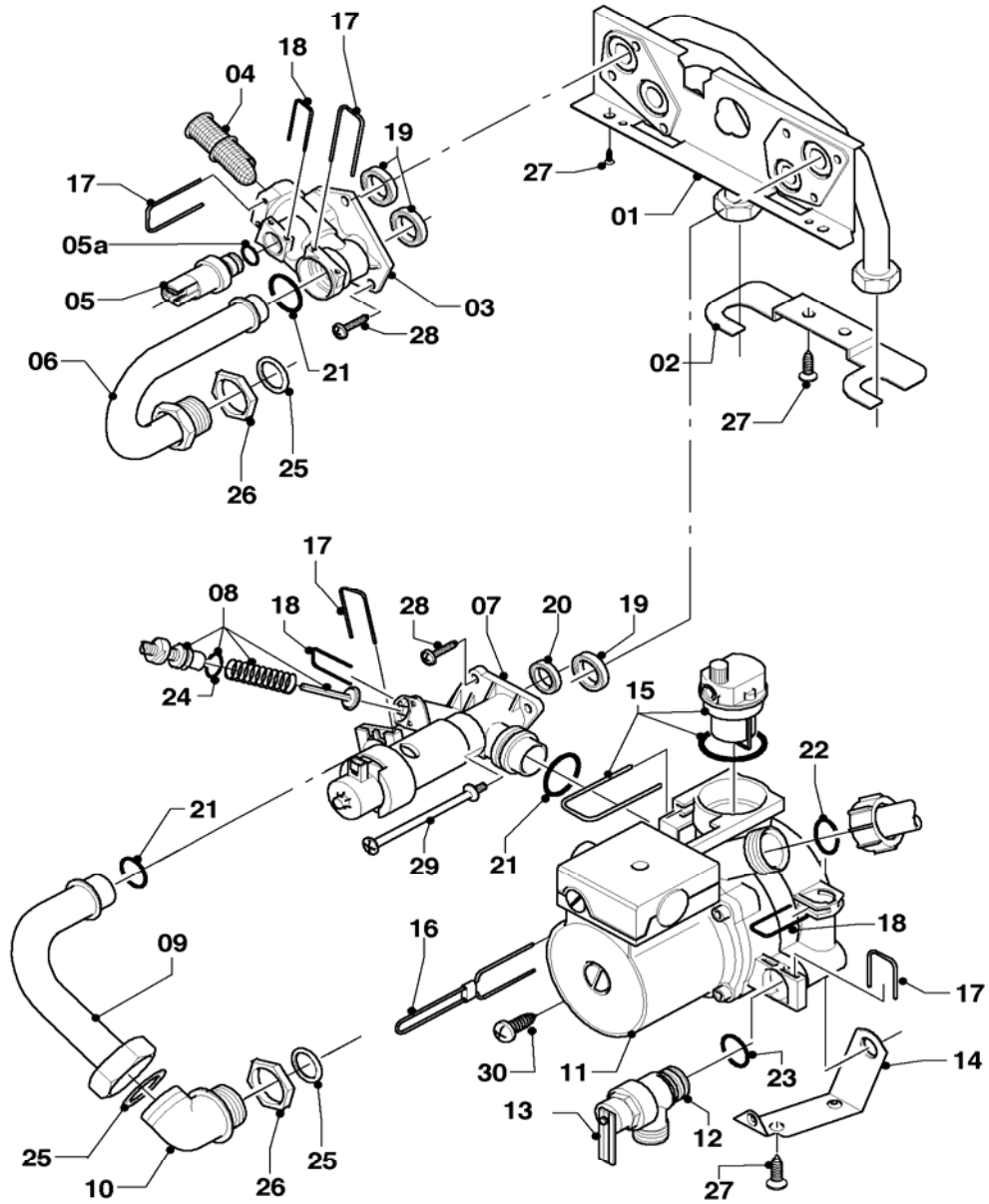
07b Air pressure chamber - Unterdruckkammer

VU 112/3-5, VU 122/3-5, VU 202/3-5, VU 242/3-5, VU 282/3-5, VU 322/3-5, VU 362/3-5

| Pos. | Art.-No Teile-Nr. | Part Bezeichnung | Type, note Typ, Bemerkung |
|------|----------------------|---------------------------|------------------------------|
| | | 02-07-084 | |
| 07a | 083384 | sleeve | |
| | | Muffe | |
| 08 | 0020041903 | cover | with parts 03,09,10,11 |
| | | Deckel UDK | mit Pos. 03,09,10,11 |
| 09 | 0020041904 | seal (set) | |
| | | Dichtungssatz Deckel UDK | |
| 10 | 139472 | plug (set) | |
| | | Stopfen (Set) | |
| 11 | 0020020011 | inspection glass | |
| | | Schauglas (Silikon) | |
| 13 | 0020041905 | pressure safeguard/switch | with parts 05a,14 |
| | | Druckwächter Huba | mit Pos. 05a,14 |
| 14 | 0020041906 | hose set | with part 05a |
| | | Schlauch Set | mit Pos. 05a |
| 15 | 0020041902 | guide plate | |
| | | Leitblech | |
| 16 | 0020041907 | insert | |
| | | Einsatz (UDK) | |
| 17 | 980765 | grommet | |
| | | Dichtung (rot, groß) | |
| 18 | 980766 | seal | |
| | | Dichtung (rot, klein) | |
| 18a | 509121 | packing ring (set of 10) | |
| | | Dichtung (Set à 10 Stück) | |

08a Hydraulic parts - Hydraulikteile

VU 112/3-5, VU 122/3-5, VU 202/3-5, VU 242/3-5, VU 282/3-5, VU 322/3-5, VU 362/3-5



02 - 08 - 140

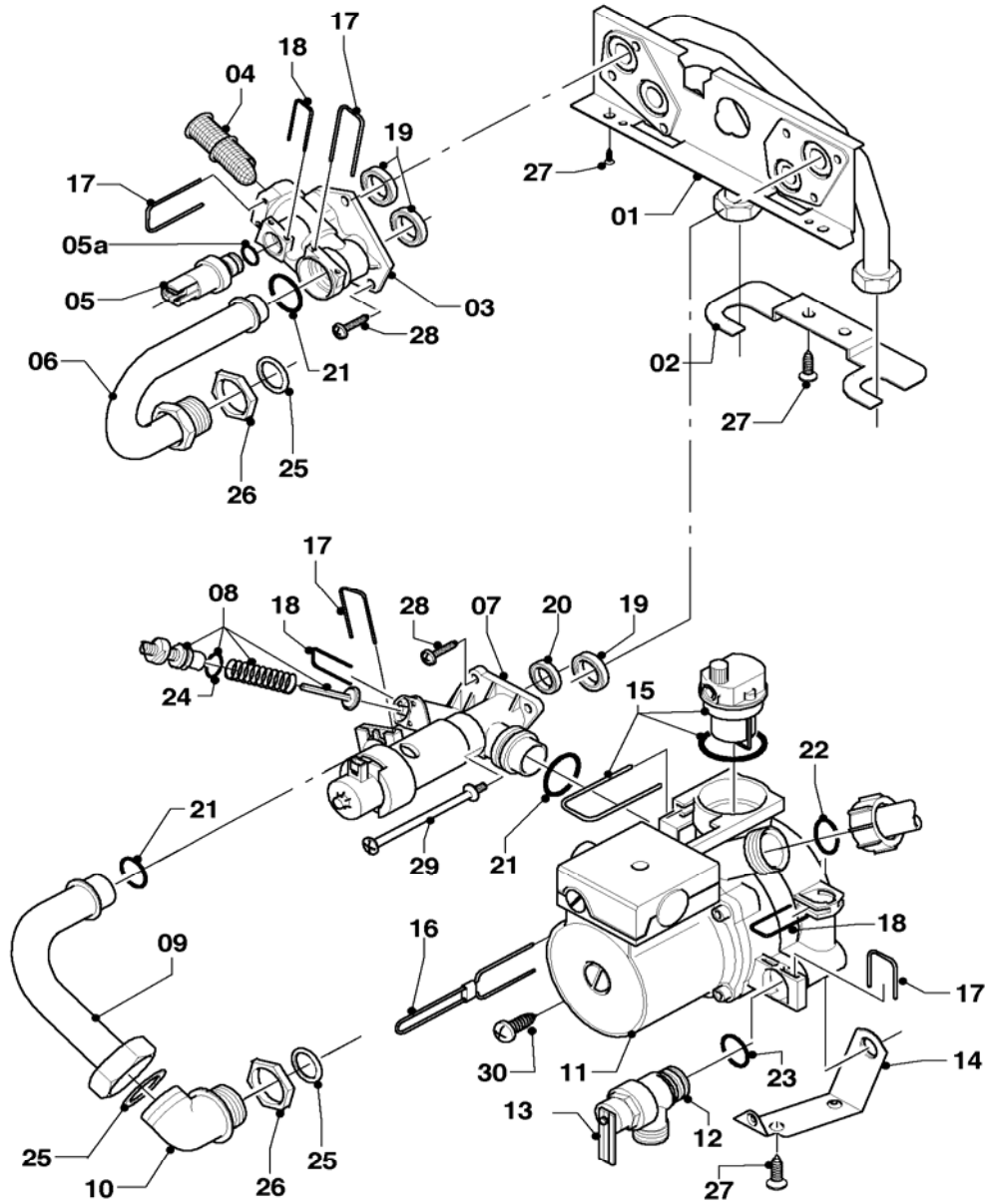
08a Hydraulic parts - Hydraulikteile

VU 112/3-5, VU 122/3-5, VU 202/3-5, VU 242/3-5, VU 282/3-5, VU 322/3-5, VU 362/3-5

| Pos. | Art.-No Teile-Nr. | Part Bezeichnung | Type, note Typ, Bemerkung |
|------|----------------------|--|--|
| | | 02-08-140 | |
| 01 | 0020046782 | plate, sheet metal Hydroplatte, Metall (VC, Speicher) | with parts 19,20,21,25,27,28,29 mit Pos. 19,20,21,25,27,28,29 |
| 02 | - | - | cannot be delivered as spare part nicht als Ersatzteil lieferbar |
| 03 | 179031 | connection piece Anschlussstück | with parts 05a,17,18,19,21,28 mit Pos. 05a,17,18,19,21,28 |
| 04 | 179030 | filter Sieb | with parts 17,21 mit Pos. 17,21 |
| 05 | 0020020016 | sensor water pressure Sensor Wasserdruck | with parts 05a,18 mit Pos. 05a,18 |
| 05a | 178993 | packing ring (set of 10) Dichtung (Set à 10 Stück) | |
| 06 | 179033 | pipe Rohr | with parts 21,25,26 mit Pos. 21,25,26 |
| 07 | 178978 | diverter valve Ventil (3-Wege, MS, mit Bypass) | with parts 17,19,20,21,28,29,08,18 mit Pos. 17,19,20,21,28,29,08,18 |
| 08 | 178980 | bypass Bypass | with part 18 mit Pos. 18 |
| 09 | 179036 | pipe Rohr | with parts 21,25 mit Pos. 21,25 |
| 10 | 179035 | connection piece Anschlussstück (ohne Fülleinrichtung) | with parts 25,26 mit Pos. 25,26 |
| 11 | 178983 | pump Vaillant 0 Pumpe Vaillant 0° | VU 112/3-5, with parts 14,17,18,28,30 VU 112/3-5, mit Pos. 14,17,18,28,30 |
| 11 | 178983 | pump Vaillant 0 Pumpe Vaillant 0° | VU 122/3-5, with parts 14,17,18,28,30 VU 122/3-5, mit Pos. 14,17,18,28,30 |
| 11 | 178983 | pump Vaillant 0 Pumpe Vaillant 0° | VU 202/3-5, with parts 14,17,18,28,30 VU 202/3-5, mit Pos. 14,17,18,28,30 |
| 11 | 178983 | pump Vaillant 0 Pumpe Vaillant 0° | VU 242/3-5, with parts 14,17,18,28,30 VU 242/3-5, mit Pos. 14,17,18,28,30 |
| 11 | 178983 | pump Vaillant 0 Pumpe Vaillant 0° | VU 282/3-5, with parts 14,17,18,28,30 VU 282/3-5, mit Pos. 14,17,18,28,30 |
| 11 | 0020025042 | pump Vaillant 0 Pumpe Vaillant 0° | VU 322/3-5, with parts 14,17,18,28,30 VU 322/3-5, mit Pos. 14,17,18,28,30 |
| 11 | 0020025042 | pump Vaillant 0 Pumpe Vaillant 0° | VU 362/3-5, with parts 14,17,18,28,30 VU 362/3-5, mit Pos. 14,17,18,28,30 |
| 12 | 178985 | pressure relief valve (3 bar) Sicherheitsventil (3 bar) | with parts 13,23 mit Pos. 13,23 |
| 13 | 178974 | lever Hebel | |
| 14 | 178984 | support Halter | with parts 27,30 mit Pos. 27,30 |
| 15 | 104521 | automatic air vent Schnellentlüfter | |
| 16 | 178981 | clip Klammer 3WV-Pumpe | |
| 17 | 178992 | clip (set of 10) Klammer (Set à 10 Stück) | |
| 18 | 154150 | clip Bügel | |

08a Hydraulic parts - Hydraulikteile

VU 112/3-5, VU 122/3-5, VU 202/3-5, VU 242/3-5, VU 282/3-5, VU 322/3-5, VU 362/3-5



02 - 08 - 140

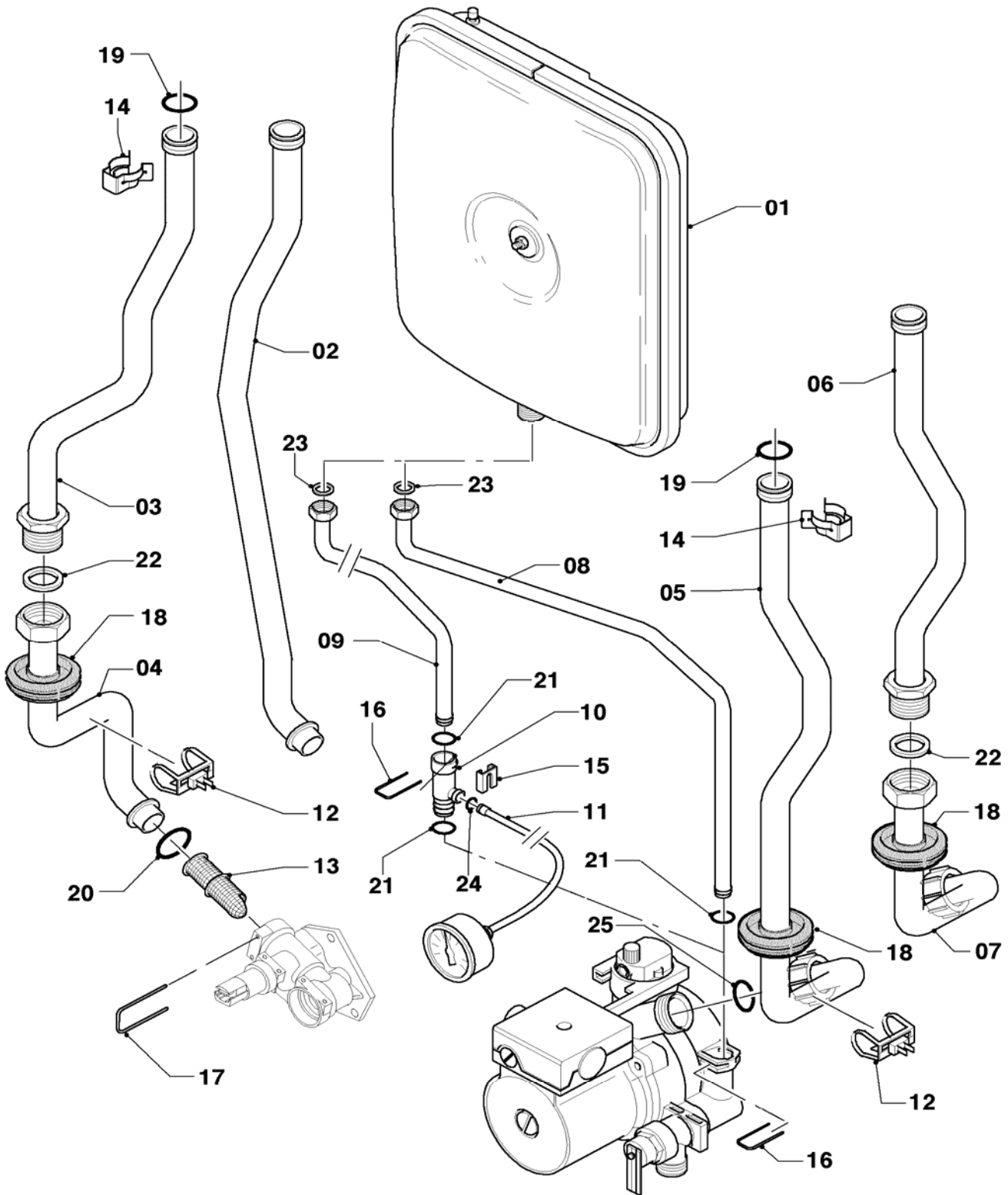
08a Hydraulic parts - Hydraulikteile

VU 112/3-5, VU 122/3-5, VU 202/3-5, VU 242/3-5, VU 282/3-5, VU 322/3-5, VU 362/3-5

| Pos. | Art.-No Teile-Nr. | Part Bezeichnung | Type, note Typ, Bemerkung |
|------|----------------------|--|------------------------------|
| | | 02-08-140 | |
| 19 | 193535 | packing ring (set of 10) Dichtung (Set à 10 Stück) | |
| 20 | 178969 | packing ring (set of 10) Dichtung (Set à 10 Stück) | |
| 21 | 193537 | packing ring (set of 10) Dichtung (Set à 10 Stück) | |
| 22 | 193539 | packing ring (set of 10) Dichtung (Set à 10 Stück) | |
| 23 | 178986 | packing ring (set of 10) Dichtung (Set à 10 Stück) | |
| 24 | 981165 | packing ring (set of 10) Dichtung (Set à 10 Stück) | |
| 25 | 981140 | packing ring (set of 10) Dichtung, 3/4 (Set à 10 Stück) | |
| 26 | 193598 | nut (set of 4) Mutter (Set à 4 Stück) | |
| 27 | 235715 | tapping screw ISO 7049 Blehschraube ISO 7049 | |
| 28 | 178968 | screw (set of 10) Schraube (Set à 10 Stück) | |
| 29 | 0020041941 | screw (long) Schraube (Flachkopfschraube lang) | |
| 30 | 235756 | tapping screw Blehschraube | |

08b Hydraulic parts - Hydraulikteile

VU 112/3-5, VU 122/3-5, VU 202/3-5, VU 242/3-5, VU 282/3-5, VU 322/3-5, VU 362/3-5



02 - 08 - 142.01

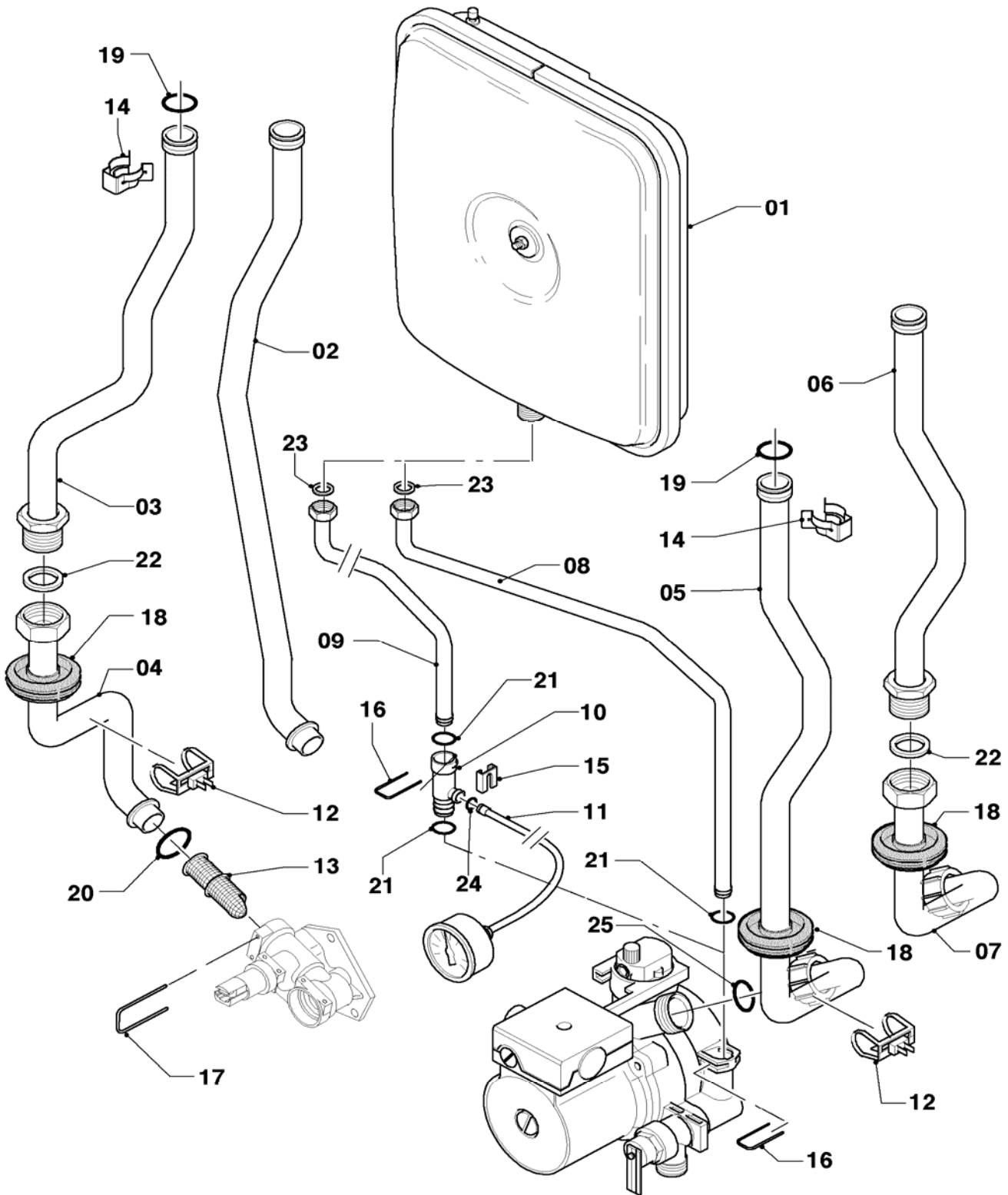
08b Hydraulic parts - Hydraulikteile

VU 112/3-5, VU 122/3-5, VU 202/3-5, VU 242/3-5, VU 282/3-5, VU 322/3-5, VU 362/3-5

| Pos. | Art.-No Teile-Nr. | Part Bezeichnung | Type, note Typ, Bemerkung |
|------|----------------------|--|--|
| | | 02-08-142 | |
| 01 | 181061 | expansion vessel 6 ltr. Ausdehnungsgefäß 6 ltr. | round rund |
| 01 | 181057 | expansion vessel 10 ltr. Ausdehnungsgefäß 10 ltr. | rectangular rechteckig |
| 02 | - | - | not for these appliances nicht für diese Geräte |
| 03 | 0020041919 | tube 11-20kW turbo Rohr Schnittstelle/PWT li. 11-20kW Turbo | VU 112/3-5, with parts 14,19,22 VU 112/3-5, mit Pos. 14,19,22 |
| 03 | 0020041919 | tube 11-20kW turbo Rohr Schnittstelle/PWT li. 11-20kW Turbo | VU 122/3-5, with parts 14,19,22 VU 122/3-5, mit Pos. 14,19,22 |
| 03 | 0020041919 | tube 11-20kW turbo Rohr Schnittstelle/PWT li. 11-20kW Turbo | VU 202/3-5, with parts 14,19,22 VU 202/3-5, mit Pos. 14,19,22 |
| 03 | 0020041920 | tube 24kW turbo Rohr Schnittstelle/PWT li. 24kW Turbo | VU 242/3-5, with parts 14,19,22 VU 242/3-5, mit Pos. 14,19,22 |
| 03 | 0020041921 | tube 28+32kW turbo Rohr Schnittstelle/PWT li. 28+32kW Turbo | VU 282/3-5, with parts 14,19,22 VU 282/3-5, mit Pos. 14,19,22 |
| 03 | 0020041921 | tube 28+32kW turbo Rohr Schnittstelle/PWT li. 28+32kW Turbo | VU 322/3-5, with parts 14,19,22 VU 322/3-5, mit Pos. 14,19,22 |
| 03 | 0020041922 | tube 36kW turbo Rohr Schnittstelle/PWT li. 36kW Turbo | VU 362/3-5, with parts 14,19,22 VU 362/3-5, mit Pos. 14,19,22 |
| 04 | 0020041923 | tube Rohr Verteiler/Schnittstelle | with parts 17,18,20,22 mit Pos. 17,18,20,22 |
| 05 | 0020041927 | tube 11-20kW turbo Rohr Hydraulik/PWT re. 11-20kW Turbo | VU 112/3-5, with parts 14,18,19,25 VU 112/3-5, mit Pos. 14,18,19,25 |
| 05 | 0020041927 | tube 11-20kW turbo Rohr Hydraulik/PWT re. 11-20kW Turbo | VU 122/3-5, with parts 14,18,19,25 VU 122/3-5, mit Pos. 14,18,19,25 |
| 05 | 0020041927 | tube 11-20kW turbo Rohr Hydraulik/PWT re. 11-20kW Turbo | VU 202/3-5, with parts 14,18,19,25 VU 202/3-5, mit Pos. 14,18,19,25 |
| 05 | 0020041928 | tube 24kW turbo Rohr Hydraulik/PWT re. 24kW Turbo | VU 242/3-5, with parts 14,18,19,25 VU 242/3-5, mit Pos. 14,18,19,25 |
| 05 | 0020041929 | tube 28+32kW turbo Rohr Hydraulik/PWT re. 28+32kW Turbo | VU 282/3-5, with parts 14,18,19,25 VU 282/3-5, mit Pos. 14,18,19,25 |
| 05 | 0020041929 | tube 28+32kW turbo Rohr Hydraulik/PWT re. 28+32kW Turbo | VU 322/3-5, with parts 14,18,19,25 VU 322/3-5, mit Pos. 14,18,19,25 |
| 06 | 0020041931 | tube 36kW Rohr Schnittstelle/PWT re. 36kW | VU 362/3-5, with parts 14,19,22 VU 362/3-5, mit Pos. 14,19,22 |
| 07 | 0020041930 | tube 36kW Rohr Pumpe/Schnittstelle 36kW | VU 362/3-5, with parts 18,22,25 VU 362/3-5, mit Pos. 18,22,25 |
| 08 | 0020041914 | tube Rohr ADG lang | with parts 16,21,23 mit Pos. 16,21,23 |
| 09 | 0020041915 | tube Rohr ADG kurz | with parts 16,21,23 mit Pos. 16,21,23 |
| 10 | 0020023812 | adapter manometer Adapter Manometer | with parts 15,16,21,24 mit Pos. 15,16,21,24 |
| 11 | 180982 | pressure gauge Manometer | with parts 15,24 mit Pos. 15,24 |
| 12 | 193592 | NTC sensor (CH flow/CH return) NTC-Fühler | |
| 13 | 179030 | filter Sieb | with parts 17,20 mit Pos. 17,20 |

08b Hydraulic parts - Hydraulikteile

VU 112/3-5, VU 122/3-5, VU 202/3-5, VU 242/3-5, VU 282/3-5, VU 322/3-5, VU 362/3-5



02 - 08 - 142.01

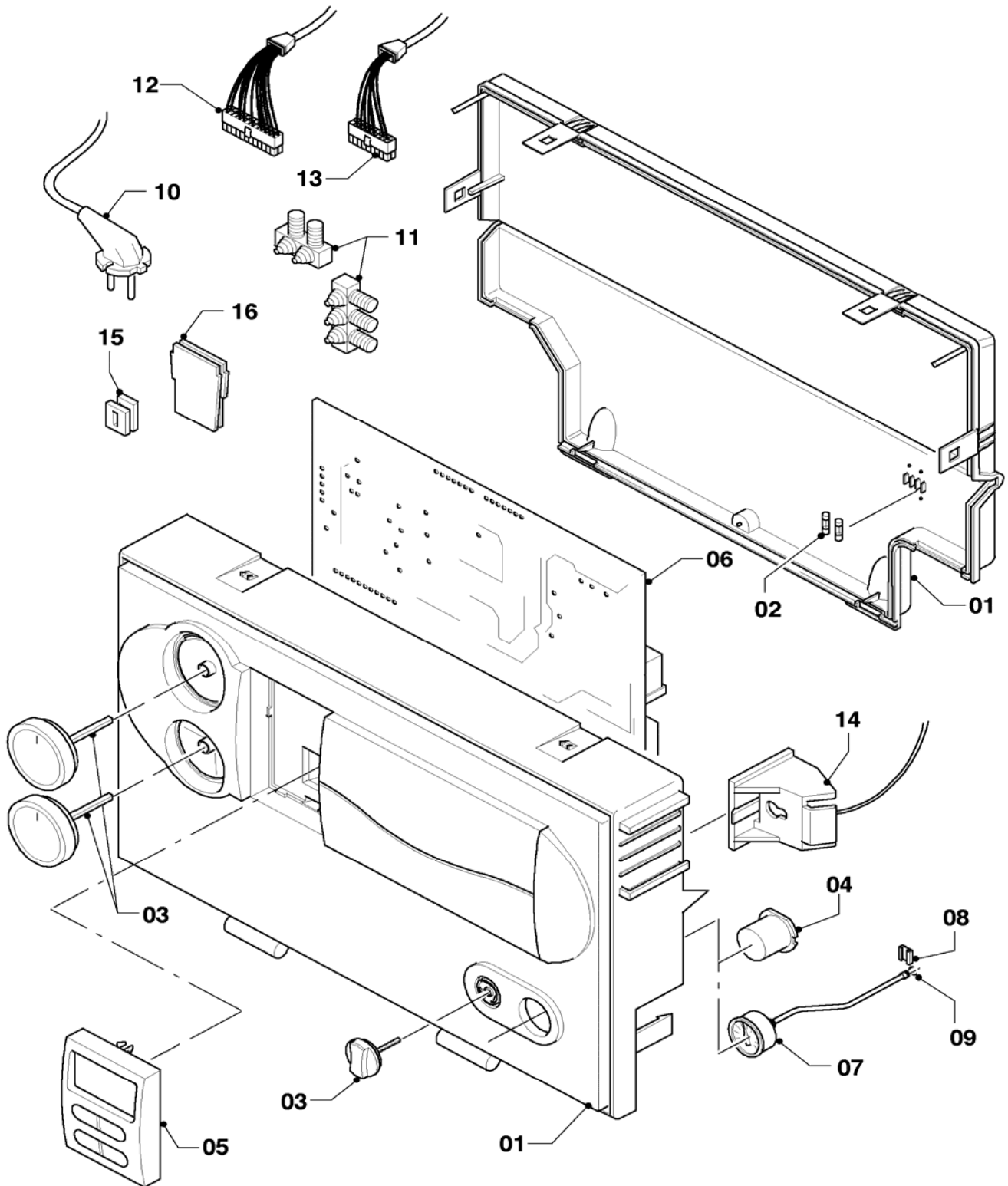
08b Hydraulic parts - Hydraulikteile

VU 112/3-5, VU 122/3-5, VU 202/3-5, VU 242/3-5, VU 282/3-5, VU 322/3-5, VU 362/3-5

| Pos. | Art.-No Teile-Nr. | Part Bezeichnung | Type, note Typ, Bemerkung |
|------|----------------------|---|------------------------------|
| | | 02-08-142 | |
| 14 | 219621 | spring clamp (set of 10) Klemmfeder PWT (Set à 10 Stück) | |
| 15 | 085751 | pressure gauge clip Halter | |
| 16 | 154150 | clip Bügel | |
| 17 | 178992 | clip (set of 10) Klammer (Set à 10 Stück) | |
| 18 | 980765 | grommet Dichtung (rot, groß) | |
| 19 | 981151 | packing ring (set of 10) Dichtung (Set à 10 Stück) | |
| 20 | 193537 | packing ring (set of 10) Dichtung (Set à 10 Stück) | |
| 21 | 178993 | packing ring (set of 10) Dichtung (Set à 10 Stück) | |
| 22 | 981140 | packing ring (set of 10) Dichtung, 3/4 (Set à 10 Stück) | |
| 23 | 981149 | packing ring (set of 10) Dichtung (Set à 10 Stück) | |
| 24 | 981155 | packing ring (set of 10) Dichtung (Set à 10 Stück) | |
| 25 | 193539 | packing ring (set of 10) Dichtung (Set à 10 Stück) | |

12 Control box - Schaltkasten

VU 112/3-5, VU 122/3-5, VU 202/3-5, VU 242/3-5, VU 282/3-5, VU 322/3-5, VU 362/3-5



02 - 12 - 051

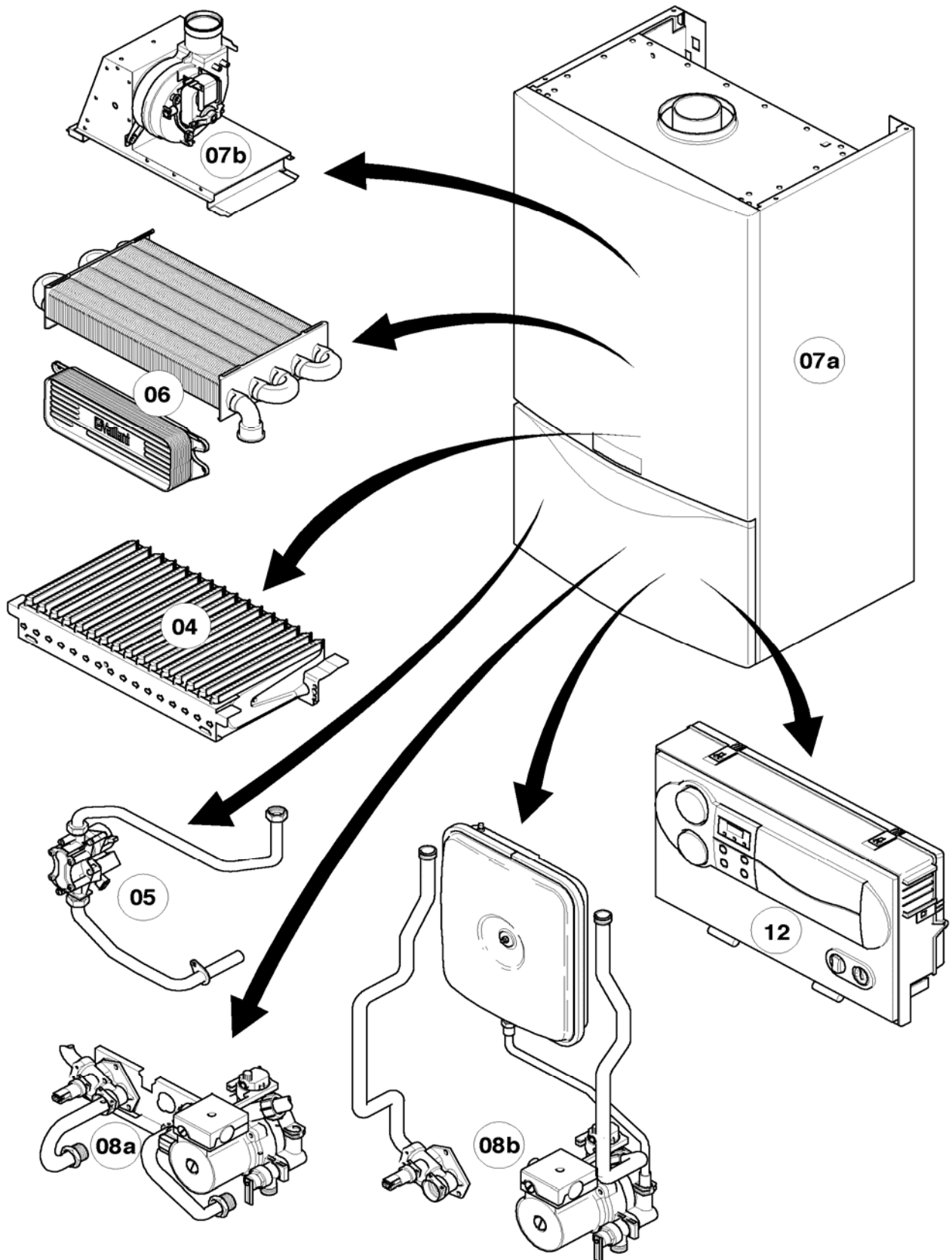
12 Control box - Schaltkasten

VU 112/3-5, VU 122/3-5, VU 202/3-5, VU 242/3-5, VU 282/3-5, VU 322/3-5, VU 362/3-5

| Pos. | Art.-No Teile-Nr. | Part Bezeichnung | Type, note Typ, Bemerkung |
|------|----------------------|---|------------------------------------|
| | | 02-12-051 | |
| 01 | 0020041164 | casing (Performance) Gehäuse (Performance) | with parts 02,03 mit Pos. 02,03 |
| 02 | 251955 | fuse 2.0A T (set of 10) Sicherung 2,0A T (Set à 10 Stück) | |
| 03 | 0020048969 | knobs grey (3 knobs) Knopf grau (Set à 3 Stück) | |
| 04 | 180981 | plug Stopfen | |
| 05 | 0020041166 | display Leiterplatte (Display) | |
| 06 | 0020039043 | printed circuit Leiterplatte | |
| 07 | 180982 | pressure gauge Manometer | with parts 08,09 mit Pos. 08,09 |
| 08 | 085751 | pressure gauge clip Halter | |
| 09 | 981155 | packing ring (set of 10) Dichtung (Set à 10 Stück) | |
| 10 | 081222 | connection cable Anschlusskabel | |
| 11 | 078533 | cable fixation Zugentlaster, Set | |
| 12 | 0020041937 | cable tree (harness) turbo Kabelbaum Turbo | VU 112/3-5 VU 112/3-5 |
| 12 | 0020041937 | cable tree (harness) turbo Kabelbaum Turbo | VU 122/3-5 VU 122/3-5 |
| 12 | 0020041937 | cable tree (harness) turbo Kabelbaum Turbo | VU 202/3-5 VU 202/3-5 |
| 12 | 0020041937 | cable tree (harness) turbo Kabelbaum Turbo | VU 242/3-5 VU 242/3-5 |
| 12 | 0020041937 | cable tree (harness) turbo Kabelbaum Turbo | VU 282/3-5 VU 282/3-5 |
| 12 | 0020041937 | cable tree (harness) turbo Kabelbaum Turbo | VU 322/3-5 VU 322/3-5 |
| 12 | 0020041939 | cable tree (harness) turbo (36kW/DC) Kabelbaum Turbo (36kW / DC) | VU 362/3-5 VU 362/3-5 |
| 13 | 0020041935 | cable tree (harness) hydraulics Kabelbaum (Hydraulik VU/VM) | |
| 14 | 0020041932 | fastening strap Fangband | |
| 15 | 139438 | black plastic filler control box Stopfen | |
| 16 | 0020041940 | plug Stopfen | |

General view of sheet - Baugruppenübersicht

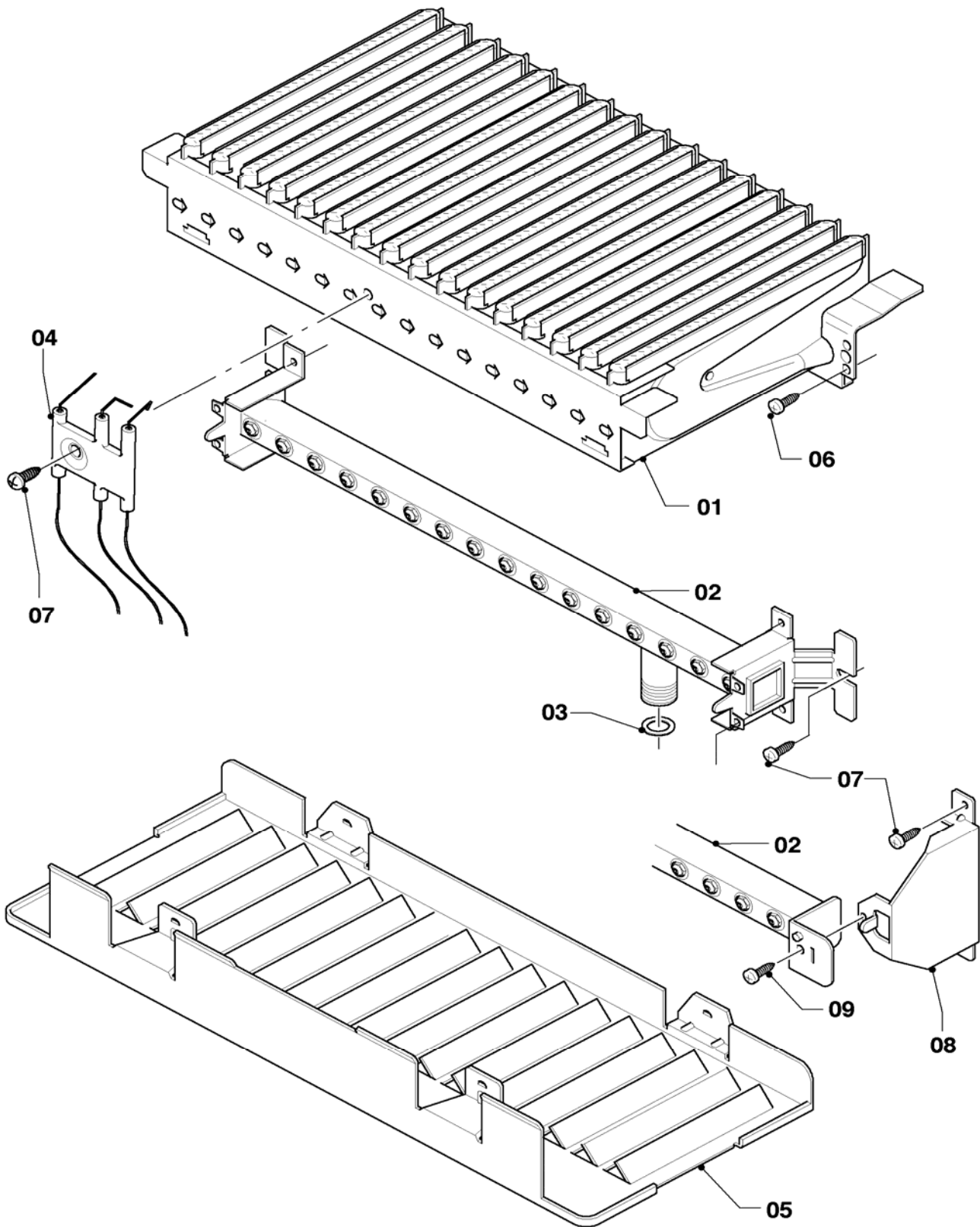
VUW 202/3-3, VUW 202/3-5, VUW 242/3-3, VUW 242/3-5, VUW 242/3-5B,
VUW 282/3-3, VUW 282/3-5, VUW 282/3-5B, VUW 322/3-5, VUW 362/3-5



02 - 00 - 085

04 Burner - Brenner

VUW 202/3-3, VUW 202/3-5, VUW 242/3-3, VUW 242/3-5, VUW 242/3-5B,
VUW 282/3-3, VUW 282/3-5, VUW 282/3-5B, VUW 322/3-5, VUW 362/3-5



02 - 04 - 045.01

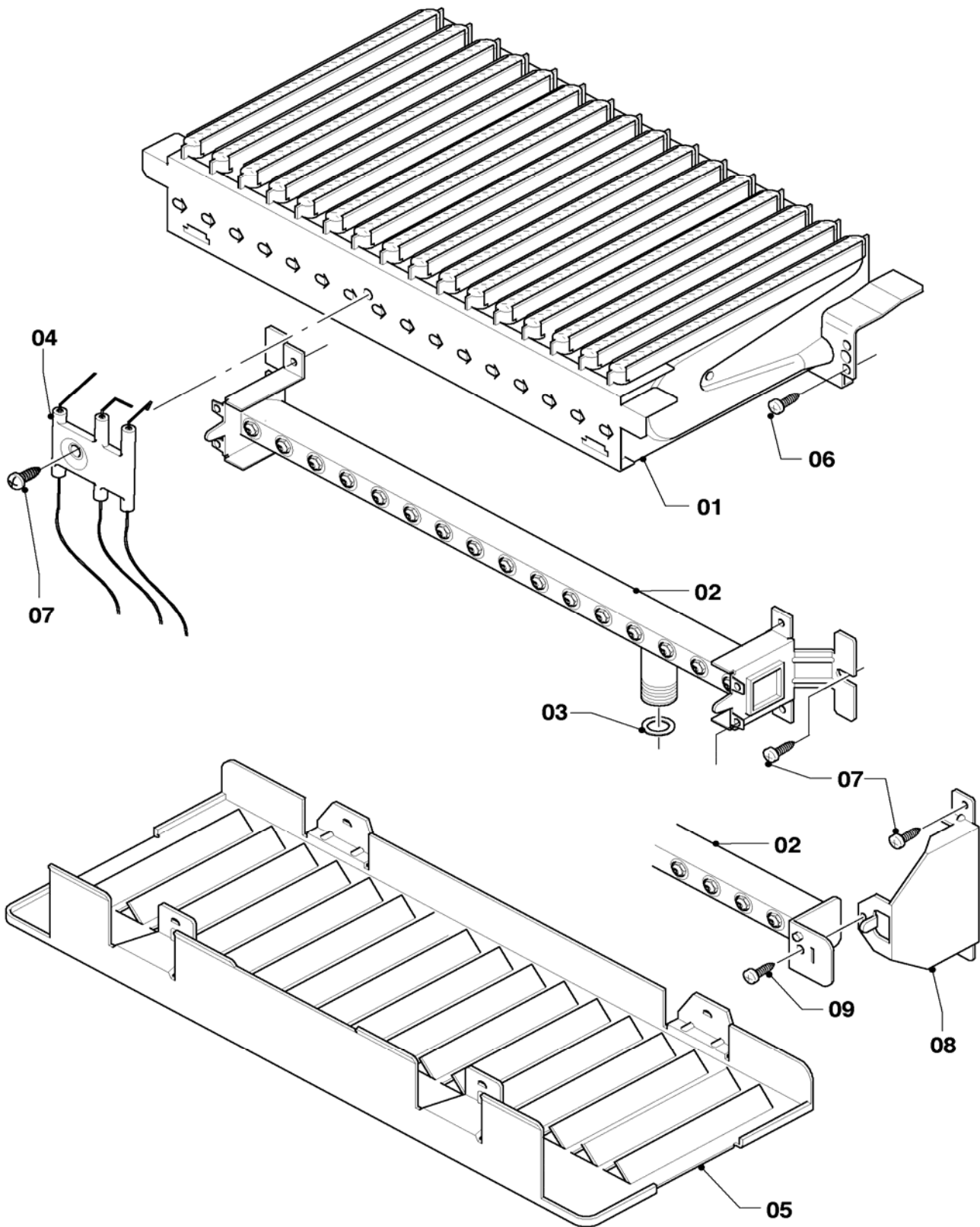
04 Burner - Brenner

VUW 202/3-3, VUW 202/3-5, VUW 242/3-3, VUW 242/3-5, VUW 242/3-5B,
 VUW 282/3-3, VUW 282/3-5, VUW 282/3-5B, VUW 322/3-5, VUW 362/3-5

| Pos. | Art.-No Teile-Nr. | Part Bezeichnung | Type, note Typ, Bemerkung |
|------|----------------------|--|---|
| | | 02-04-045 | |
| 01 | 0020038146 | burner chamber group 20kW Kammergruppe 20kW | VUW 202/3-3, with part 06 VUW 202/3-3, mit Pos. 06 |
| 01 | 0020038146 | burner chamber group 20kW Kammergruppe 20kW | VUW 202/3-5, with part 06 VUW 202/3-5, mit Pos. 06 |
| 01 | 0020039045 | burner chamber group 24kW Kammergruppe 24kW | VUW 242/3-3, with part 06 VUW 242/3-3, mit Pos. 06 |
| 01 | 0020039045 | burner chamber group 24kW Kammergruppe 24kW | VUW 242/3-5, with part 06 VUW 242/3-5, mit Pos. 06 |
| 01 | 0020039045 | burner chamber group 24kW Kammergruppe 24kW | VUW 242/3-5B, with part 06 VUW 242/3-5B, mit Pos. 06 |
| 01 | 0020039046 | burner chamber group 28kW Kammergruppe 28kW | VUW 282/3-3, with part 06 VUW 282/3-3, mit Pos. 06 |
| 01 | 0020039046 | burner chamber group 28kW Kammergruppe 28kW | VUW 282/3-5, with part 06 VUW 282/3-5, mit Pos. 06 |
| 01 | 0020039046 | burner chamber group 28kW Kammergruppe 28kW | VUW 282/3-5B, with part 06 VUW 282/3-5B, mit Pos. 06 |
| 01 | 031532 | burner chamber group 32,36kW Kammergruppe 32,36kW | VUW 322/3-5, with part 06 VUW 322/3-5, mit Pos. 06 |
| 01 | 031532 | burner chamber group 32,36kW Kammergruppe 32,36kW | VUW 362/3-5, with part 06 VUW 362/3-5, mit Pos. 06 |
| 02 | 0020038147 | burner support 20kW H Kammerträger 20kW H-Gas | VUW 202/3-3, natural gas H, with parts 03,07 VUW 202/3-3, Erdgas H, mit Pos. 03,07 |
| 02 | 0020038148 | burner support 20kW B Kammerträger 20kW PB-Gas | VUW 202/3-3, LP-gas B, with parts 03,07 VUW 202/3-3, Flüssiggas PB, mit Pos. 03,07 |
| 02 | 0020038147 | burner support 20kW H Kammerträger 20kW H-Gas | VUW 202/3-5, natural gas H, with parts 03,07 VUW 202/3-5, Erdgas H, mit Pos. 03,07 |
| 02 | 0020038148 | burner support 20kW B Kammerträger 20kW PB-Gas | VUW 202/3-5, LP-gas B, with parts 03,07 VUW 202/3-5, Flüssiggas PB, mit Pos. 03,07 |
| 02 | 0020039051 | burner support 24kW H Kammerträger 24kW H-Gas | VUW 242/3-3, natural gas H, with parts 03,07 VUW 242/3-3, Erdgas H, mit Pos. 03,07 |
| 02 | 0020039052 | burner support 24kW B Kammerträger 24kW PB-Gas | VUW 242/3-3, LP-gas B, with parts 03,07 VUW 242/3-3, Flüssiggas PB, mit Pos. 03,07 |
| 02 | 0020039051 | burner support 24kW H Kammerträger 24kW H-Gas | VUW 242/3-5, natural gas H, with parts 03,07 VUW 242/3-5, Erdgas H, mit Pos. 03,07 |
| 02 | 0020039052 | burner support 24kW B Kammerträger 24kW PB-Gas | VUW 242/3-5, LP-gas B, with parts 03,07 VUW 242/3-5, Flüssiggas PB, mit Pos. 03,07 |
| 02 | 0020039051 | burner support 24kW H Kammerträger 24kW H-Gas | VUW 242/3-5B, natural gas H, with parts 03,07 VUW 242/3-5B, Erdgas H, mit Pos. 03,07 |
| 02 | 0020039052 | burner support 24kW B Kammerträger 24kW PB-Gas | VUW 242/3-5B, LP-gas B, with parts 03,07 VUW 242/3-5B, Flüssiggas PB, mit Pos. 03,07 |
| 02 | 0020039053 | burner support 28kW H Kammerträger 28kW H-Gas | VUW 282/3-3, natural gas H, with parts 03,07 VUW 282/3-3, Erdgas H, mit Pos. 03,07 |
| 02 | 0020039054 | burner support 28kW B Kammerträger 28kW PB-Gas | VUW 282/3-3, LP-gas B, with parts 03,07 VUW 282/3-3, Flüssiggas PB, mit Pos. 03,07 |
| 02 | 0020039053 | burner support 28kW H Kammerträger 28kW H-Gas | VUW 282/3-5, natural gas H, with parts 03,07 VUW 282/3-5, Erdgas H, mit Pos. 03,07 |
| 02 | 0020039054 | burner support 28kW B Kammerträger 28kW PB-Gas | VUW 282/3-5, LP-gas B, with parts 03,07 VUW 282/3-5, Flüssiggas PB, mit Pos. 03,07 |
| 02 | 0020039053 | burner support 28kW H Kammerträger 28kW H-Gas | VUW 282/3-5B, natural gas H, with parts 03,07 VUW 282/3-5B, Erdgas H, mit Pos. 03,07 |

04 Burner - Brenner

VUW 202/3-3, VUW 202/3-5, VUW 242/3-3, VUW 242/3-5, VUW 242/3-5B,
VUW 282/3-3, VUW 282/3-5, VUW 282/3-5B, VUW 322/3-5, VUW 362/3-5



02 - 04 - 045.01

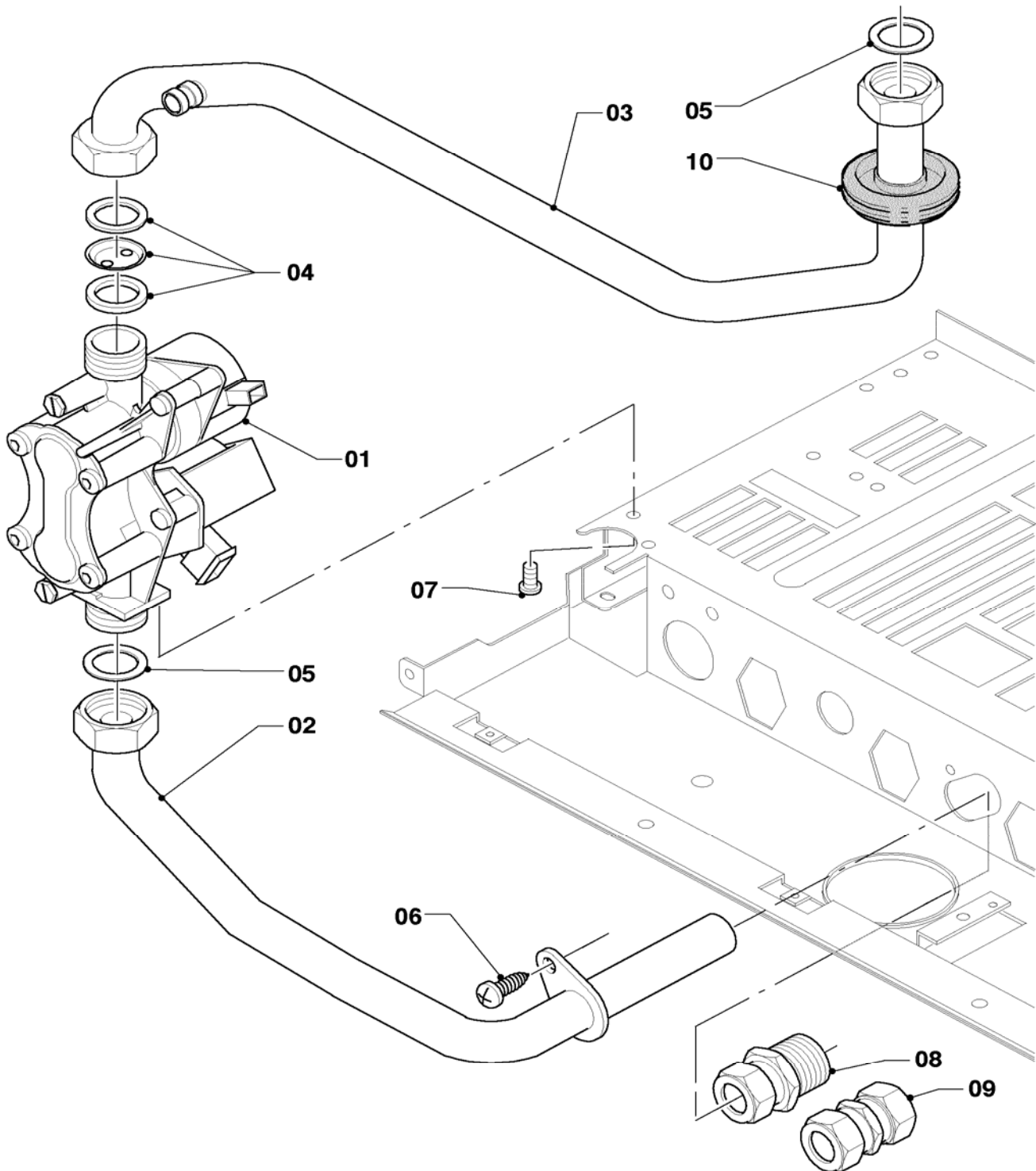
04 Burner - Brenner

VUW 202/3-3, VUW 202/3-5, VUW 242/3-3, VUW 242/3-5, VUW 242/3-5B,
VUW 282/3-3, VUW 282/3-5, VUW 282/3-5B, VUW 322/3-5, VUW 362/3-5

| Pos. | Art.-No Teile-Nr. | Part Bezeichnung | Type, note Typ, Bemerkung |
|------|----------------------|--|---|
| | | 02-04-045 | |
| 02 | 0020039054 | burner support 28kW B Kammerträger 28kW PB-Gas | VUW 282/3-5B, LP-gas B, with parts 03,07 VUW 282/3-5B, Flüssiggas PB, mit Pos. 03,07 |
| 02 | 126795 | burner support H Kammerträger 32,36kW H-Gas | VUW 322/3-5, natural gas H, with parts 03,07 VUW 322/3-5, Erdgas H, mit Pos. 03,07 |
| 02 | 126796 | burner support B Kammerträger 32,36kW PB-Gas | VUW 322/3-5, LP-gas B, with parts 03,07 VUW 322/3-5, Flüssiggas PB, mit Pos. 03,07 |
| 02 | 126795 | burner support H Kammerträger 32,36kW H-Gas | VUW 362/3-5, natural gas H, with parts 03,07 VUW 362/3-5, Erdgas H, mit Pos. 03,07 |
| 02 | 126796 | burner support B Kammerträger 32,36kW PB-Gas | VUW 362/3-5, LP-gas B, with parts 03,07 VUW 362/3-5, Flüssiggas PB, mit Pos. 03,07 |
| 03 | 981142 | packing ring (set of 10) Dichtung (Set à 10 Stück) | |
| 04 | 0020039057 | electrode Elektrode | VUW 202/3-3, with part 07 VUW 202/3-3, mit Pos. 07 |
| 04 | 0020039057 | electrode Elektrode | VUW 202/3-5, with part 07 VUW 202/3-5, mit Pos. 07 |
| 04 | 0020039057 | electrode Elektrode | VUW 242/3-3, with part 07 VUW 242/3-3, mit Pos. 07 |
| 04 | 0020039057 | electrode Elektrode | VUW 242/3-5, with part 07 VUW 242/3-5, mit Pos. 07 |
| 04 | 0020039057 | electrode Elektrode | VUW 242/3-5B, with part 07 VUW 242/3-5B, mit Pos. 07 |
| 04 | 0020039057 | electrode Elektrode | VUW 282/3-3, with part 07 VUW 282/3-3, mit Pos. 07 |
| 04 | 0020039057 | electrode Elektrode | VUW 282/3-5, with part 07 VUW 282/3-5, mit Pos. 07 |
| 04 | 0020039057 | electrode Elektrode | VUW 282/3-5B, with part 07 VUW 282/3-5B, mit Pos. 07 |
| 04 | 090751 | ignition + monitoring elektrode Elektrode 32,36kW | VUW 322/3-5, with part 07 VUW 322/3-5, mit Pos. 07 |
| 04 | 090751 | ignition + monitoring elektrode Elektrode 32,36kW | VUW 362/3-5, with part 07 VUW 362/3-5, mit Pos. 07 |
| 05 | - | - | not for these appliances nicht für diese Geräte |
| 06 | 139203 | cheese head screw M4x8, thread grooving Zyl.-Schraube M4x8, Gewindefurchend | |
| 07 | 235715 | tapping screw ISO 7049 Blechschrabe ISO 7049 | |
| 08 | 0020039055 | support 32kW (left + right) Halter 32kW (links + rechts) | VUW 322/3-5, with part 07 VUW 322/3-5, mit Pos. 07 |
| 08 | 0020039056 | support 36kW (set of 2) 040ter 36kW (Set à 2 Stück) | VUW 362/3-5, with part 07 VUW 362/3-5, mit Pos. 07 |
| 09 | 118937 | pan head screw Linsenschraube | |

05 Gas section - Gasarmatur

VUW 202/3-3, VUW 202/3-5, VUW 242/3-3, VUW 242/3-5, VUW 242/3-5B,
VUW 282/3-3, VUW 282/3-5, VUW 282/3-5B, VUW 322/3-5, VUW 362/3-5



02 - 05 - 023.01

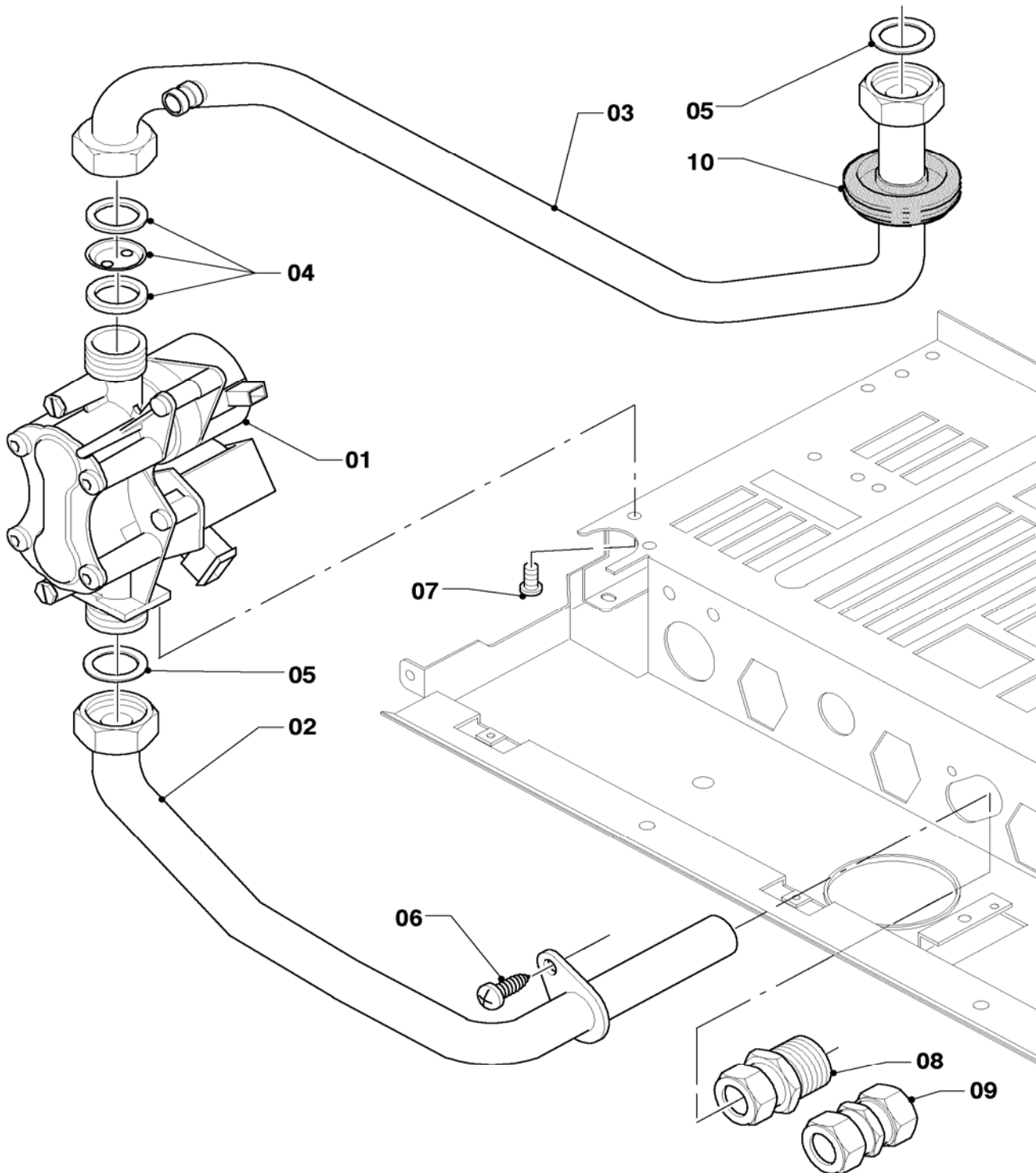
05 Gas section - Gasarmatur

VUW 202/3-3, VUW 202/3-5, VUW 242/3-3, VUW 242/3-5, VUW 242/3-5B,
 VUW 282/3-3, VUW 282/3-5, VUW 282/3-5B, VUW 322/3-5, VUW 362/3-5

| Pos. | Art.-No Teile-Nr. | Part Bezeichnung | Type, note Typ, Bemerkung |
|------|----------------------|--|---|
| | | 02-05-023 | |
| 00 | 0020048927 | conversion set 11-28kW to PB Umstellsatz 11-28kW auf P/B | to P/B, 11-28kW (SOE) auf P/B, 11-28kW (SOE) |
| 00 | 0020048921 | conversion set 12-28kW to PB Umstellsatz 12-28kW auf P/B | to P/B, 12-28kW (BE,ES,PT) auf P/B, 12-28kW (BE,ES,PT) |
| 00 | 0020048923 | conversion 32-36kW set to PB Umstellsatz 32-36kW auf P/B | to P/B, 32-36kW (BE,ES,PT,SOE) auf P/B, 32-36kW (BE,ES,PT,SOE) |
| 00 | 0020048929 | conversion set to PB (30mbar) Umstellsatz auf P/B (30mbar) | to P/B (30mbar), 12-28kW (CZ,SK,HU,GUS,UA) auf P/B (30mbar), 12-28kW (CZ,SK,HU,GUS,UA) |
| 00 | 0020048941 | conversion set to PB (37mbar) Umstellsatz auf P/B (37mbar) | to P/B (37mbar), 12-28kW (GR,PL,RO,TR) auf P/B (37mbar), 12-28kW (GR,PL,RO,TR) |
| 00 | 0020048931 | conversion set to PB (50mbar) Umstellsatz auf P/B (50mbar) | to P/B (50mbar), 12-28kW (HU) auf P/B (50mbar), 12-28kW (HU) |
| 00 | 0020048943 | conversion set to GZ35/Ls Umstellsatz auf GZ35/Ls | to GZ35/Ls, 12-28kW (PL) auf GZ35/Ls, 12-28kW (PL) |
| 00 | 0020048945 | conversion set to GZ41/Lw Umstellsatz auf GZ41/Lw | to GZ41/Lw, 24-28kW (PL) auf GZ41/Lw, 24-28kW (PL) |
| 00 | 0020048925 | conversion set to H Umstellsatz auf H | to H, 11-36kW (BE,ES,PT,SOE) auf H, 11-36kW (BE,ES,PT,SOE) |
| 00 | 0020048933 | conversion set to H (13+20mbar) Umstellsatz auf H (13+20mbar) | to H (13+20mbar), 12-24kW (CZ,SK,GUS,IT,PL,TR,UA) auf H (13+20mbar), 12-24kW (CZ,SK,GUS,IT,PL,TR,UA) |
| 00 | 0020048935 | conversion set to H (13+20mbar) Umstellsatz auf H (13+20mbar) | to H (13+20mbar), 28-36kW (CZ,SK,GUS,IT,PL,TR,UA) auf H (13+20mbar), 28-36kW (CZ,SK,GUS,IT,PL,TR,UA) |
| 00 | 0020048939 | conversion set to 2H (25mbar) Umstellsatz auf 2H (25mbar) | to 2H (25mbar), 12-28kW (HU) auf 2H (25mbar), 12-28kW (HU) |
| 00 | 0020048937 | conversion set to 2S (25mbar) Umstellsatz auf 2S (25mbar) | to 2S (25mbar), 12-28kW (HU) auf 2S (25mbar), 12-28kW (HU) |
| 01 | 0020052048 | gas section H Gasarmatur H-Gas | 20-24kW (CZ,SK,PL,INT,TR), natural gas H, with pressure regulator, with parts 05,07 20-24kW (CZ,SK,PL,INT,TR), Erdgas H, mit Druckregler, mit Pos. 05,07 |
| 01 | 0020018767 | gas section H Gasarmatur H-Gas | 28-36kW (CZ,SK,PL,INT,TR), natural gas H, with pressure regulator, with parts 05,07 28-36kW (CZ,SK,PL,INT,TR), Erdgas H, mit Druckregler, mit Pos. 05,07 |
| 01 | 0020039059 | gas section H Gasarmatur H-Gas | all powers (HU,SOE), natural gas H, without pressure regulator, with parts 05,07 alle Leistungsgrößen (HU,SOE), Erdgas H, ohne Druckregler, mit Pos. 05,07 |
| 01 | 0020039060 | gas section B Gasarmatur PB-Gas | all powers (all countries), LP-gas B, without pressure regulator, with parts 05,07 alle Leistungsgrößen (alle Länder), Flüssiggas PB, ohne Druckregler, mit Pos. 05,07 |
| 02 | 0020039061 | tube gas Rohr Gas Anschluß | with parts 05,06 mit Pos. 05,06 |
| 03 | 0020039063 | tube gas turbo Rohr Gas Turbo | VUW 202/3-3, with part 05 VUW 202/3-3, mit Pos. 05 |
| 03 | 0020039063 | tube gas turbo Rohr Gas Turbo | VUW 202/3-5, with part 05 VUW 202/3-5, mit Pos. 05 |
| 03 | 0020039063 | tube gas turbo Rohr Gas Turbo | VUW 242/3-3, with part 05 VUW 242/3-3, mit Pos. 05 |
| 03 | 0020039063 | tube gas turbo Rohr Gas Turbo | VUW 242/3-5, with part 05 VUW 242/3-5, mit Pos. 05 |

05 Gas section - Gasarmatur

VUW 202/3-3, VUW 202/3-5, VUW 242/3-3, VUW 242/3-5, VUW 242/3-5B,
VUW 282/3-3, VUW 282/3-5, VUW 282/3-5B, VUW 322/3-5, VUW 362/3-5



02 - 05 - 023.01

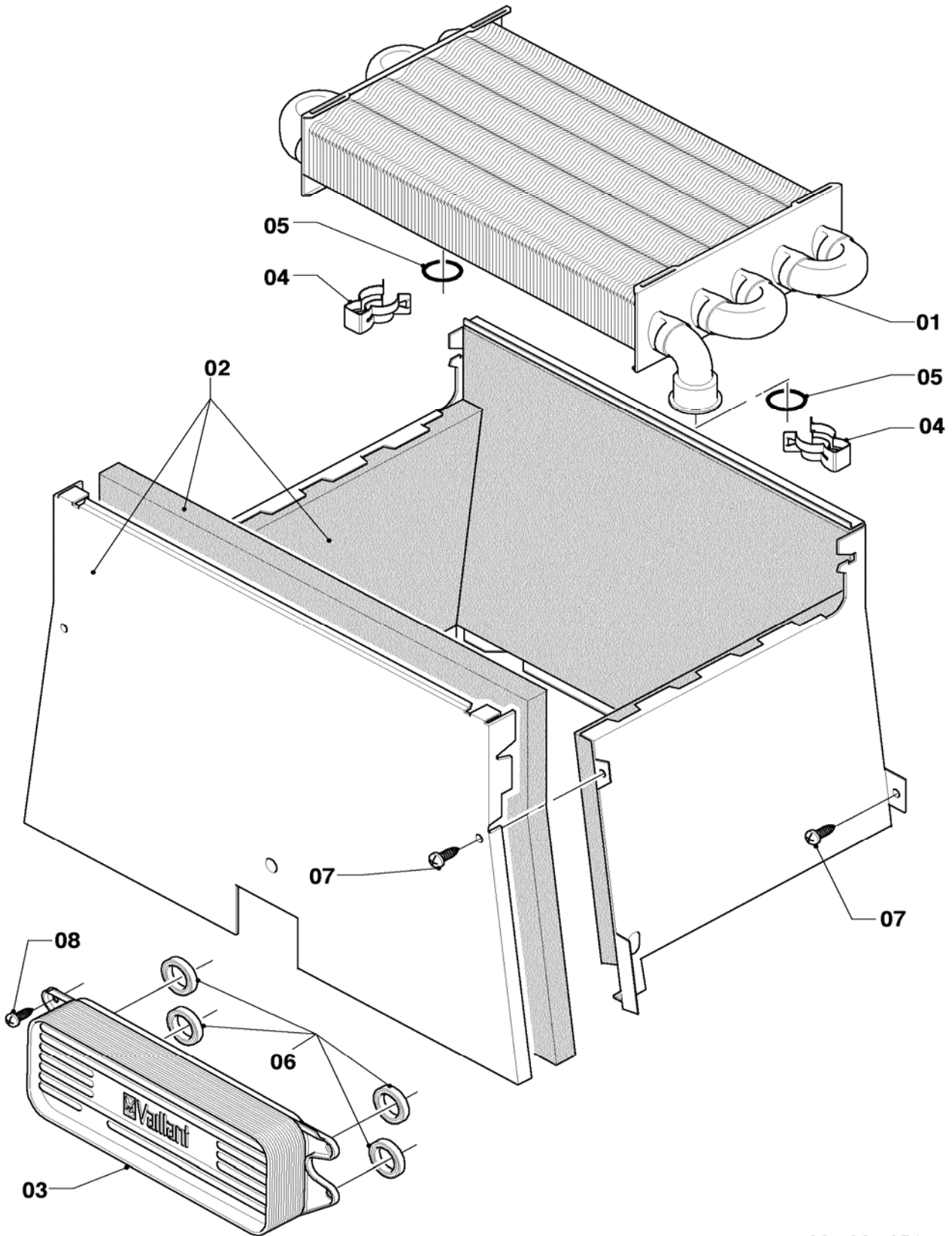
05 Gas section - Gasarmatur

VUW 202/3-3, VUW 202/3-5, VUW 242/3-3, VUW 242/3-5, VUW 242/3-5B,
 VUW 282/3-3, VUW 282/3-5, VUW 282/3-5B, VUW 322/3-5, VUW 362/3-5

| Pos. | Art.-No Teile-Nr. | Part Bezeichnung | Type, note Typ, Bemerkung |
|------|----------------------|---|------------------------------|
| | | 02-05-023 | |
| 03 | 0020039063 | tube gas turbo | VUW 242/3-5B, with part 05 |
| | | Rohr Gas Turbo | VUW 242/3-5B, mit Pos. 05 |
| 03 | 0020039063 | tube gas turbo | VUW 282/3-3, with part 05 |
| | | Rohr Gas Turbo | VUW 282/3-3, mit Pos. 05 |
| 03 | 0020039063 | tube gas turbo | VUW 282/3-5, with part 05 |
| | | Rohr Gas Turbo | VUW 282/3-5, mit Pos. 05 |
| 03 | 0020039063 | tube gas turbo | VUW 282/3-5B, with part 05 |
| | | Rohr Gas Turbo | VUW 282/3-5B, mit Pos. 05 |
| 03 | 0020039064 | tube gas turbo | VUW 322/3-5, with part 05 |
| | | Rohr Gas Turbo | VUW 322/3-5, mit Pos. 05 |
| 03 | 0020039064 | tube gas turbo | VUW 362/3-5, with part 05 |
| | | Rohr Gas Turbo | VUW 362/3-5, mit Pos. 05 |
| 04 | 049747 | pre-nozzle (2 x 2,60) | |
| | | Vordüse (2 x 2,60) | |
| 04 | 049749 | pre-nozzle (2 x 3,25) | |
| | | Vordüse (2 x 3,25) | |
| 04 | 049750 | pre-nozzle (2 x 3,50) | |
| | | Vordüse (2 x 3,50) | |
| 04 | 049751 | pre-nozzle (2 x 3,75) | |
| | | Vordüse (2 x 3,75) | |
| 04 | 049752 | pre-nozzle (2 x 4,00) | |
| | | Vordüse (2 x 4,00) | |
| 04 | 049753 | pre-nozzle (2 x 4,20) | |
| | | Vordüse (2 x 4,20) | |
| 04 | 0020012784 | pre-nozzle (2 x 4,50) | |
| | | Vordüse (2 x 4,50) | |
| 04 | 0020049665 | pre-nozzle (2 x 5,50) | |
| | | Vordüse (2 x 5,50) | |
| 05 | 981142 | packing ring (set of 10) | |
| | | Dichtung (Set à 10 Stück) | |
| 06 | 235715 | tapping screw ISO 7049 | |
| | | Blehschraube ISO 7049 | |
| 07 | 139203 | cheese head screw M4x8, thread grooving | |
| | | Zyl.-Schraube M4x8, Gewindefurchend | |
| 08 | 083437 | american screwing | |
| | | Quetschverschraubung | |
| 09 | 083435 | american screwing, double | |
| | | Quetschverschraubung doppel | |
| 10 | 980765 | grommet | |
| | | Dichtung (rot, groß) | |

06 Heat exchanger - Wärmetauscher

VUW 202/3-3, VUW 202/3-5, VUW 242/3-3, VUW 242/3-5, VUW 242/3-5B,
VUW 282/3-3, VUW 282/3-5, VUW 282/3-5B, VUW 322/3-5, VUW 362/3-5



02 - 06 - 051

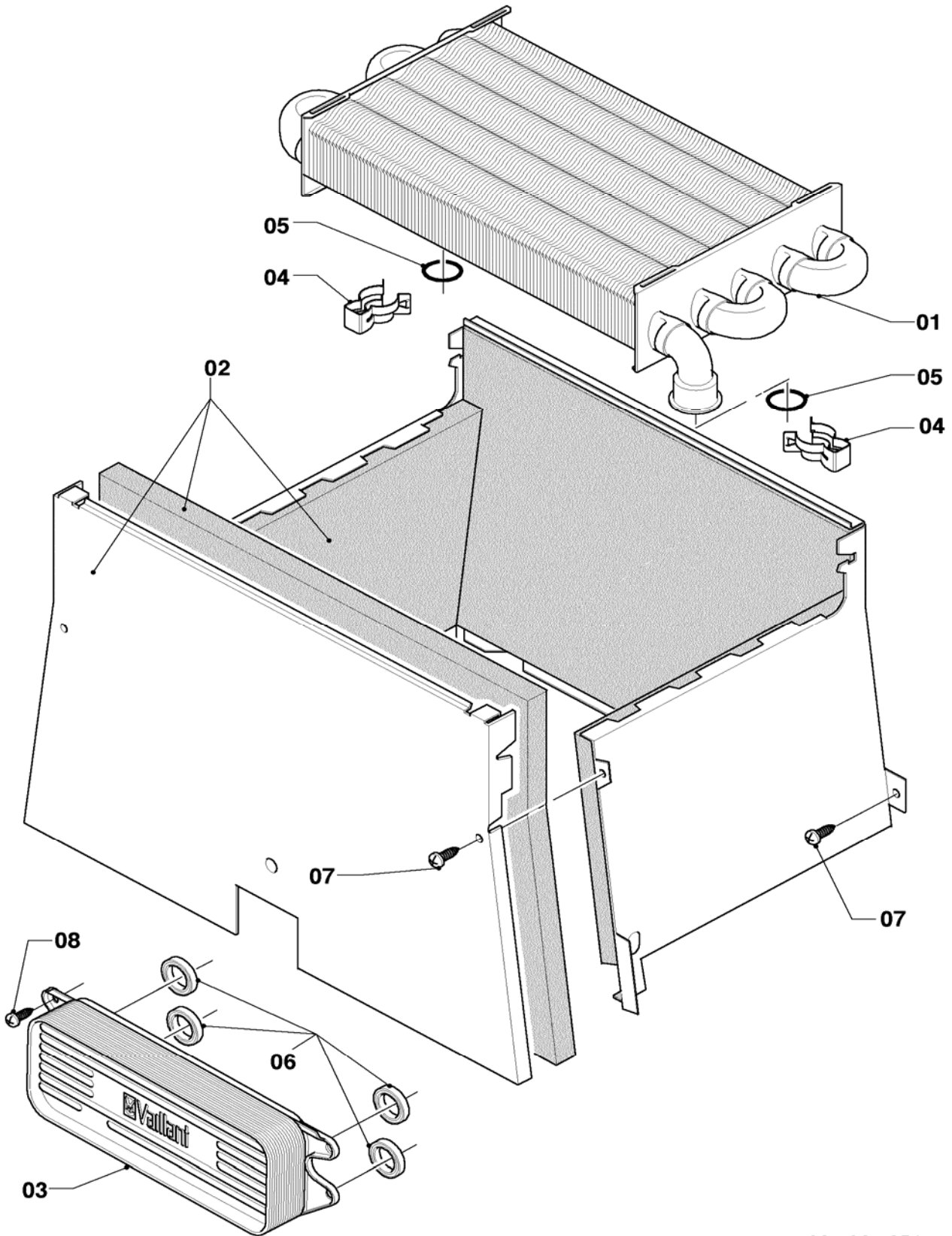
06 Heat exchanger - Wärmetauscher

VUW 202/3-3, VUW 202/3-5, VUW 242/3-3, VUW 242/3-5, VUW 242/3-5B,
VUW 282/3-3, VUW 282/3-5, VUW 282/3-5B, VUW 322/3-5, VUW 362/3-5

| Pos. | Art.-No Teile-Nr. | Part Bezeichnung | Type, note Typ, Bemerkung |
|------|----------------------|-------------------------------|--------------------------------|
| | | 02-06-051 | |
| 01 | 0020038152 | heat exchanger 20kW | VUW 202/3-3, with parts 04,05 |
| | | Wärmetauscher 20kW | VUW 202/3-3, mit Pos. 04,05 |
| 01 | 0020038152 | heat exchanger 20kW | VUW 202/3-5, with parts 04,05 |
| | | Wärmetauscher 20kW | VUW 202/3-5, mit Pos. 04,05 |
| 01 | 0020019994 | heat exchanger 24kW | VUW 242/3-3, with parts 04,05 |
| | | Wärmetauscher 24kW | VUW 242/3-3, mit Pos. 04,05 |
| 01 | 0020019994 | heat exchanger 24kW | VUW 242/3-5, with parts 04,05 |
| | | Wärmetauscher 24kW | VUW 242/3-5, mit Pos. 04,05 |
| 01 | 0020019994 | heat exchanger 24kW | VUW 242/3-5B, with parts 04,05 |
| | | Wärmetauscher 24kW | VUW 242/3-5B, mit Pos. 04,05 |
| 01 | 0020039068 | heat exchanger 28kW | VUW 282/3-3, with parts 04,05 |
| | | Wärmetauscher 28kW | VUW 282/3-3, mit Pos. 04,05 |
| 01 | 0020039068 | heat exchanger 28kW | VUW 282/3-5, with parts 04,05 |
| | | Wärmetauscher 28kW | VUW 282/3-5, mit Pos. 04,05 |
| 01 | 0020039068 | heat exchanger 28kW | VUW 282/3-5B, with parts 04,05 |
| | | Wärmetauscher 28kW | VUW 282/3-5B, mit Pos. 04,05 |
| 01 | 0020039069 | heat exchanger 32kW,28kW*** | VUW 322/3-5, with parts 04,05 |
| | | Wärmetauscher 32kW,28kW*** | VUW 322/3-5, mit Pos. 04,05 |
| 01 | 065152 | heat exchanger 36kW | VUW 362/3-5, with parts 04,05 |
| | | Wärmetauscher 36kW,32kW*** | VUW 362/3-5, mit Pos. 04,05 |
| 02 | 0020038153 | combustion chamber 20kW | VUW 202/3-3, with part 07 |
| | | Heizschacht 20kW | VUW 202/3-3, mit Pos. 07 |
| 02 | 0020038153 | combustion chamber 20kW | VUW 202/3-5, with part 07 |
| | | Heizschacht 20kW | VUW 202/3-5, mit Pos. 07 |
| 02 | 0020039070 | combustion chamber 24kW | VUW 242/3-3, with part 07 |
| | | Heizschacht 24kW | VUW 242/3-3, mit Pos. 07 |
| 02 | 0020039070 | combustion chamber 24kW | VUW 242/3-5, with part 07 |
| | | Heizschacht 24kW | VUW 242/3-5, mit Pos. 07 |
| 02 | 0020039070 | combustion chamber 24kW | VUW 242/3-5B, with part 07 |
| | | Heizschacht 24kW | VUW 242/3-5B, mit Pos. 07 |
| 02 | 0020039071 | combustion chamber 28,32kW | VUW 282/3-3, with part 07 |
| | | Heizschacht 28,32kW | VUW 282/3-3, mit Pos. 07 |
| 02 | 0020039071 | combustion chamber 28,32kW | VUW 282/3-5, with part 07 |
| | | Heizschacht 28,32kW | VUW 282/3-5, mit Pos. 07 |
| 02 | 0020039071 | combustion chamber 28,32kW | VUW 282/3-5B, with part 07 |
| | | Heizschacht 28,32kW | VUW 282/3-5B, mit Pos. 07 |
| 02 | 0020039071 | combustion chamber 28,32kW | VUW 322/3-5, with part 07 |
| | | Heizschacht 28,32kW | VUW 322/3-5, mit Pos. 07 |
| 02 | 117545 | combustion chamber 28-36kW | VUW 362/3-5, with part 07 |
| | | Heizschacht 28-36kW Turbo | VUW 362/3-5, mit Pos. 07 |
| 03 | 0020020018 | heat exchanger DHW, 13 plates | VUW 202/3-3, with parts 06,08 |
| | | Wärmetauscher, 13 Platten | VUW 202/3-3, mit Pos. 06,08 |
| 03 | 0020038572 | heat exchanger DHW, 19 plates | VUW 202/3-5, with parts 06,08 |
| | | Wärmetauscher, 19 Platten | VUW 202/3-5, mit Pos. 06,08 |
| 03 | 0020020018 | heat exchanger DHW, 13 plates | VUW 242/3-3, with parts 06,08 |
| | | Wärmetauscher, 13 Platten | VUW 242/3-3, mit Pos. 06,08 |
| 03 | 0020038572 | heat exchanger DHW, 19 plates | VUW 242/3-5, with parts 06,08 |
| | | Wärmetauscher, 19 Platten | VUW 242/3-5, mit Pos. 06,08 |
| 03 | 0020038572 | heat exchanger DHW, 19 plates | VUW 242/3-5B, with parts 06,08 |
| | | Wärmetauscher, 19 Platten | VUW 242/3-5B, mit Pos. 06,08 |

06 Heat exchanger - Wärmetauscher

VUW 202/3-3, VUW 202/3-5, VUW 242/3-3, VUW 242/3-5, VUW 242/3-5B,
VUW 282/3-3, VUW 282/3-5, VUW 282/3-5B, VUW 322/3-5, VUW 362/3-5



02 - 06 - 051

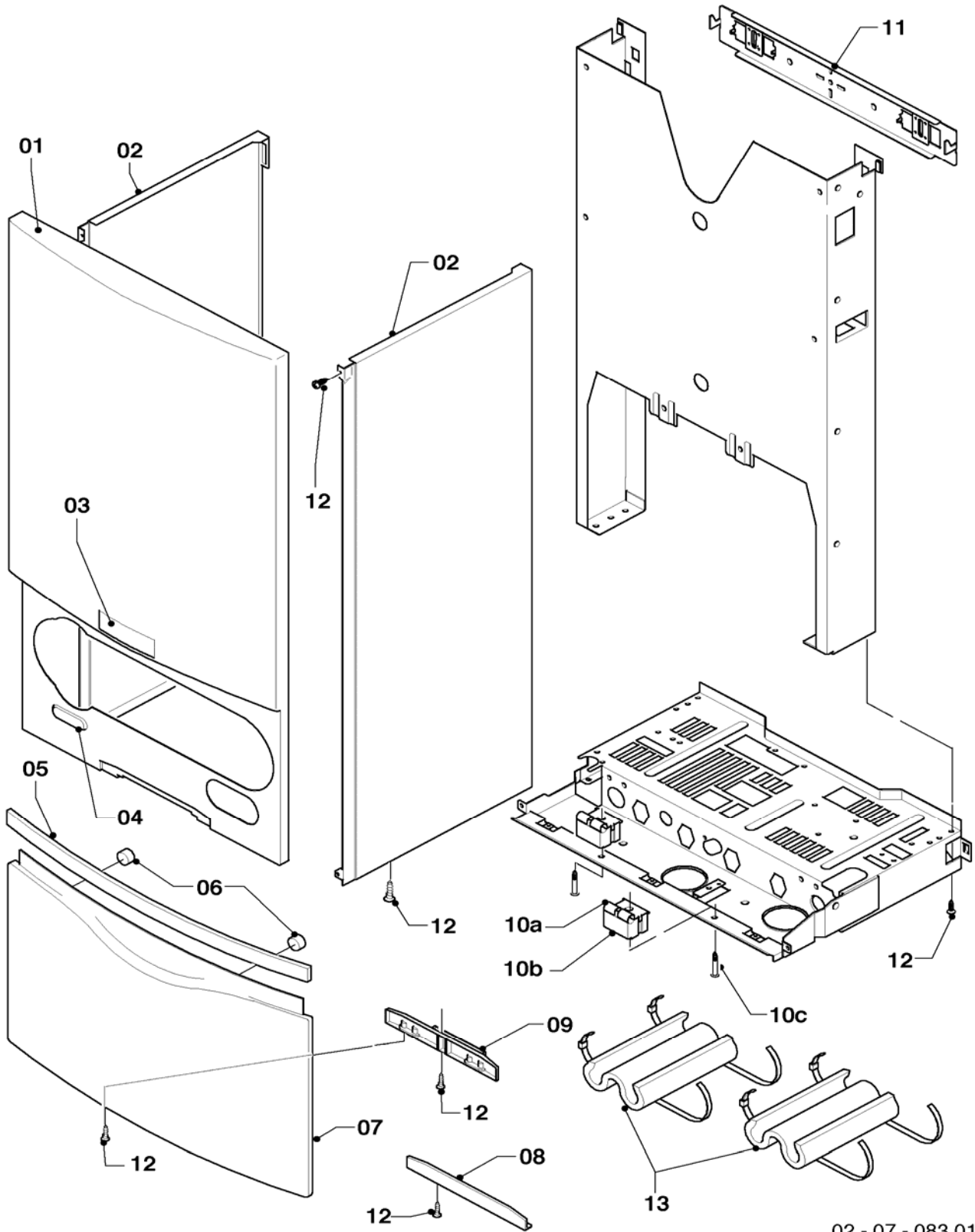
06 Heat exchanger - Wärmetauscher

VUW 202/3-3, VUW 202/3-5, VUW 242/3-3, VUW 242/3-5, VUW 242/3-5B,
 VUW 282/3-3, VUW 282/3-5, VUW 282/3-5B, VUW 322/3-5, VUW 362/3-5

| Pos. | Art.-No Teile-Nr. | Part Bezeichnung | Type, note Typ, Bemerkung |
|------|----------------------|---|--|
| | | 02-06-051 | |
| 03 | 0020020018 | heat exchanger DHW, 13 plates Wärmetauscher, 13 Platten | VUW 282/3-3, with parts 06,08 VUW 282/3-3, mit Pos. 06,08 |
| 03 | 0020038572 | heat exchanger DHW, 19 plates Wärmetauscher, 19 Platten | VUW 282/3-5, with parts 06,08 VUW 282/3-5, mit Pos. 06,08 |
| 03 | 0020038572 | heat exchanger DHW, 19 plates Wärmetauscher, 19 Platten | VUW 282/3-5B, with parts 06,08 VUW 282/3-5B, mit Pos. 06,08 |
| 03 | 0020025041 | heat exchanger DHW, 35 plates Wärmetauscher, 35 Platten | VUW 322/3-5, with parts 06,08 VUW 322/3-5, mit Pos. 06,08 |
| 03 | 0020025041 | heat exchanger DHW, 35 plates Wärmetauscher, 35 Platten | VUW 362/3-5, with parts 06,08 VUW 362/3-5, mit Pos. 06,08 |
| 04 | 219621 | spring clamp (set of 10) Klemmfeder PWT (Set à 10 Stück) | |
| 05 | 981151 | packing ring (set of 10) Dichtung (Set à 10 Stück) | |
| 06 | 178969 | packing ring (set of 10) Dichtung (Set à 10 Stück) | |
| 07 | 235715 | tapping screw ISO 7049 Blechschrabe ISO 7049 | |
| 08 | 178968 | screw (set of 10) Schraube (Set à 10 Stück) | |

07a Caseing parts - Verkleidungsteile

VUW 202/3-3, VUW 202/3-5, VUW 242/3-3, VUW 242/3-5, VUW 242/3-5B,
VUW 282/3-3, VUW 282/3-5, VUW 282/3-5B, VUW 322/3-5, VUW 362/3-5



02 - 07 - 083.01

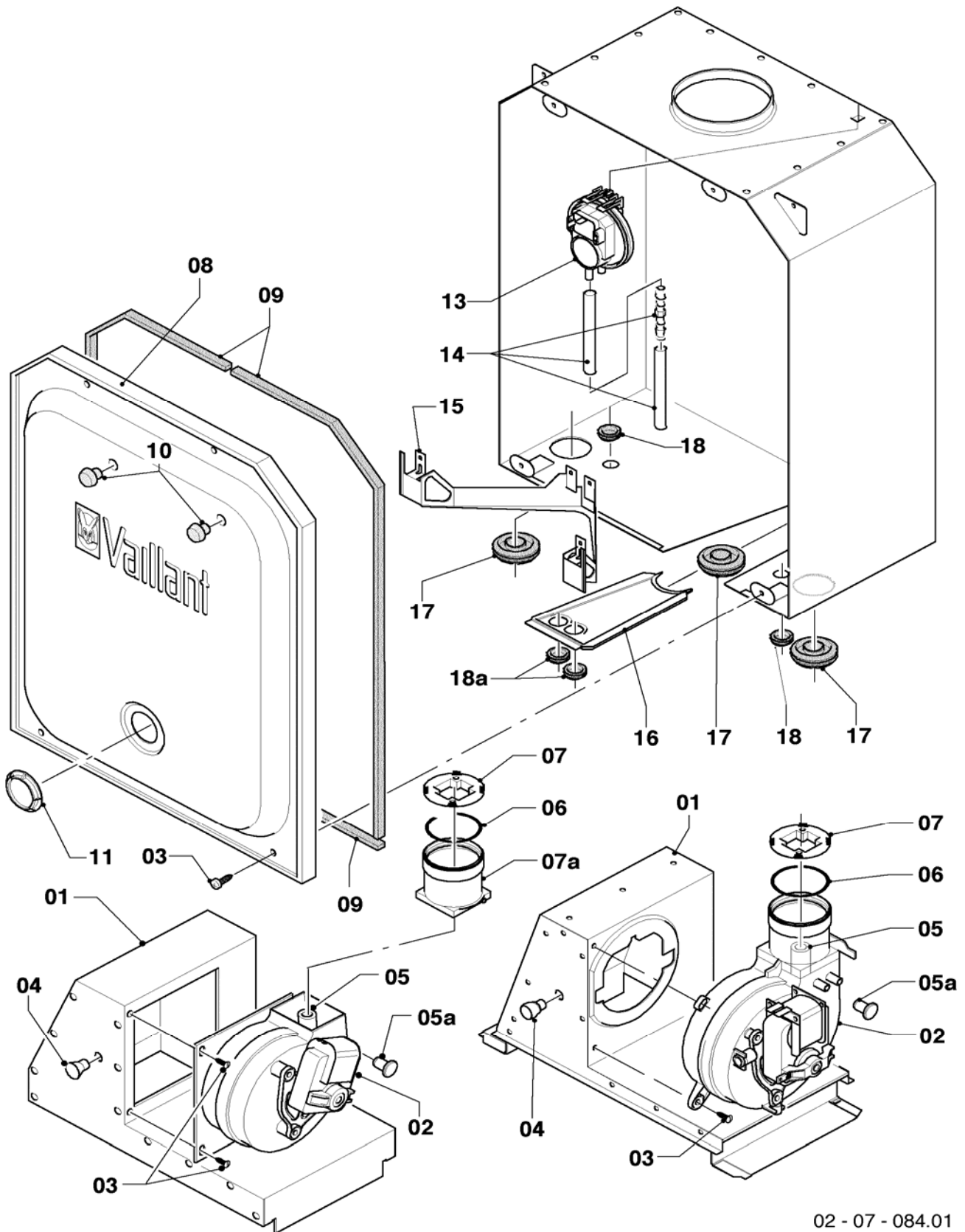
07a Casing parts - Verkleidungsteile

VUW 202/3-3, VUW 202/3-5, VUW 242/3-3, VUW 242/3-5, VUW 242/3-5B,
VUW 282/3-3, VUW 282/3-5, VUW 282/3-5B, VUW 322/3-5, VUW 362/3-5

| Pos. | Art.-No Teile-Nr. | Part Bezeichnung | Type, note Typ, Bemerkung |
|------|----------------------|----------------------------------|------------------------------|
| | | 02-07-083 | |
| 01 | 0020039073 | front panel | with parts 03,04,12 |
| | | Frontblech | mit Pos. 03,04,12 |
| 02 | 0020039074 | side panel (left = right) | with part 12 |
| | | Seitenblech (links = rechts) | mit Pos. 12 |
| 03 | 118096 | badge | |
| | | Firmenschild (alle Typen) | |
| 04 | 0020039075 | plate (set) | |
| | | Schild Verkaufsbezeichnung (Set) | |
| 05 | 180943 | handle (grey) | with part 06 |
| | | Griff (grau) | mit Pos. 06 |
| 05 | 180942 | handle (white) | with part 06 |
| | | Griff (weiß) | mit Pos. 06 |
| 06 | 180941 | magnet (set of 2) | |
| | | Magnet (Set à 2 Stück) | |
| 07 | 0020039076 | flap, cover | with parts 05,06,09,12 |
| | | Klappe | mit Pos. 05,06,09,12 |
| 08 | 0020039078 | covering plate | with part 12 |
| | | Blende (Scharnierabdeckung) | mit Pos. 12 |
| 09 | 0020039077 | hinge | with part 12 |
| | | Scharnier | mit Pos. 12 |
| 10a | 0020039079 | support | with part 10c |
| | | Halter Schaltkasten | mit Pos. 10c |
| 10b | 0020039080 | adapter | |
| | | Abstandshalter | |
| 10c | 235708 | screw | |
| | | Blechschraube | |
| 11 | 0020039072 | support | |
| | | Halter Gerät | |
| 12 | 235715 | tapping screw ISO 7049 | |
| | | Blechschraube ISO 7049 | |
| 13 | 076629 | insulation | only for balcony |
| | | Isolierung bis -10°C | nur für Balkongeräte |

07b Air pressure chamber - Unterdruckkammer

VUW 202/3-3, VUW 202/3-5, VUW 242/3-3, VUW 242/3-5, VUW 242/3-5B,
VUW 282/3-3, VUW 282/3-5, VUW 282/3-5B, VUW 322/3-5, VUW 362/3-5



02 - 07 - 084.01

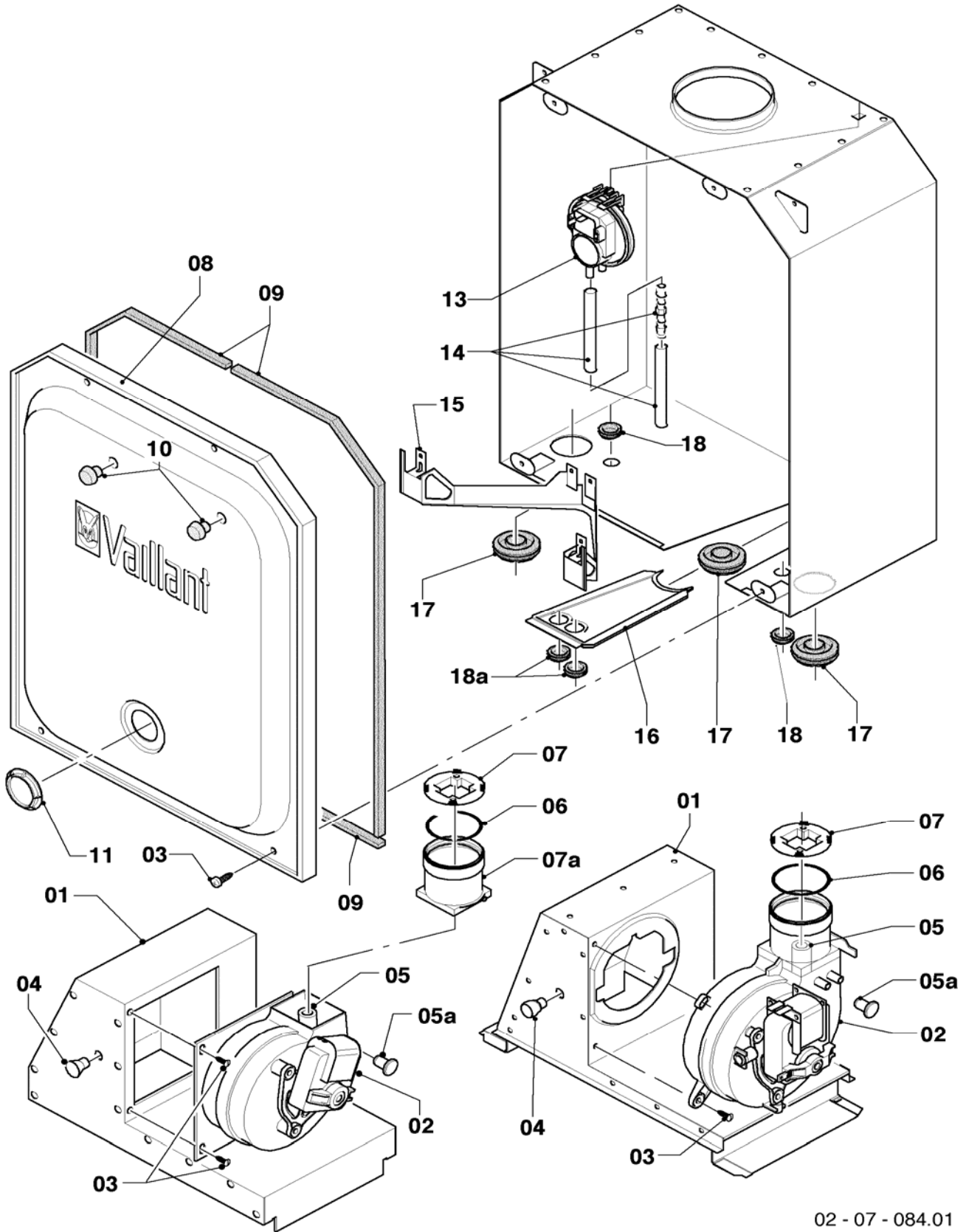
07b Air pressure chamber - Unterdruckkammer

VUW 202/3-3, VUW 202/3-5, VUW 242/3-3, VUW 242/3-5, VUW 242/3-5B,
VUW 282/3-3, VUW 282/3-5, VUW 282/3-5B, VUW 322/3-5, VUW 362/3-5

| Pos. | Art.-No Teile-Nr. | Part Bezeichnung | Type, note Typ, Bemerkung |
|------|----------------------|--|--|
| | | 02-07-084 | |
| 01 | 0020039086 | cap flue gas 12-20kW Abgashaube 12-20kW | VUW 202/3-3, with parts 03,04 VUW 202/3-3, mit Pos. 03,04 |
| 01 | 0020039086 | cap flue gas 12-20kW Abgashaube 12-20kW | VUW 202/3-5, with parts 03,04 VUW 202/3-5, mit Pos. 03,04 |
| 01 | 0020039087 | cap flue gas 24kW Abgashaube 24kW | VUW 242/3-3, with parts 03,04 VUW 242/3-3, mit Pos. 03,04 |
| 01 | 0020039087 | cap flue gas 24kW Abgashaube 24kW | VUW 242/3-5, with parts 03,04 VUW 242/3-5, mit Pos. 03,04 |
| 01 | 0020039087 | cap flue gas 24kW Abgashaube 24kW | VUW 242/3-5B, with parts 03,04 VUW 242/3-5B, mit Pos. 03,04 |
| 01 | 0020039088 | cap flue gas 28kW Abgashaube 28kW | VUW 282/3-3, with parts 03,04 VUW 282/3-3, mit Pos. 03,04 |
| 01 | 0020039088 | cap flue gas 28kW Abgashaube 28kW | VUW 282/3-5, with parts 03,04 VUW 282/3-5, mit Pos. 03,04 |
| 01 | 0020039088 | cap flue gas 28kW Abgashaube 28kW | VUW 282/3-5B, with parts 03,04 VUW 282/3-5B, mit Pos. 03,04 |
| 01 | 0020039089 | cap flue gas 32kW Abgashaube 32W | VUW 322/3-5, with parts 03,04 VUW 322/3-5, mit Pos. 03,04 |
| 01 | 077794 | flue collector cap Abgassammler 28-36kW | VUW 362/3-5, with parts 03,04 VUW 362/3-5, mit Pos. 03,04 |
| 02 | 0020020008 | fan Gebläse | VUW 202/3-3, with parts 03,05,06,07 VUW 202/3-3, mit Pos. 03,05,06,07 |
| 02 | 0020020008 | fan Gebläse | VUW 202/3-5, with parts 03,05,06,07 VUW 202/3-5, mit Pos. 03,05,06,07 |
| 02 | 0020020008 | fan Gebläse | VUW 242/3-3, with parts 03,05,06,07 VUW 242/3-3, mit Pos. 03,05,06,07 |
| 02 | 0020020008 | fan Gebläse | VUW 242/3-5, with parts 03,05,06,07 VUW 242/3-5, mit Pos. 03,05,06,07 |
| 02 | 0020020008 | fan Gebläse | VUW 242/3-5B, with parts 03,05,06,07 VUW 242/3-5B, mit Pos. 03,05,06,07 |
| 02 | 0020020008 | fan Gebläse | VUW 282/3-3, with parts 03,05,06,07 VUW 282/3-3, mit Pos. 03,05,06,07 |
| 02 | 0020020008 | fan Gebläse | VUW 282/3-5, with parts 03,05,06,07 VUW 282/3-5, mit Pos. 03,05,06,07 |
| 02 | 0020020008 | fan Gebläse | VUW 282/3-5B, with parts 03,05,06,07 VUW 282/3-5B, mit Pos. 03,05,06,07 |
| 02 | 0020051400 | fan Gebläse 32kW | VUW 322/3-5, with parts 03,05,06,07 VUW 322/3-5, mit Pos. 03,05,06,07 |
| 02 | 190262 | fan Gebläse 36kW | VUW 362/3-5, with parts 03,05,06,07 VUW 362/3-5, mit Pos. 03,05,06,07 |
| 03 | 235715 | tapping screw ISO 7049 Blechschaube ISO 7049 | |
| 04 | 0020039091 | outlet Tülle Abgassammler | not for VUW 362/3-5 nicht für VUW 362/3-5 |
| 04 | 210981 | rubber funnel Tülle | VUW 362/3-5 VUW 362/3-5 |
| 05 | 094282 | pitot tubes (venturie) with caps Pitotrohre mit Blenden | |
| 05a | 0020020013 | plug (set of 5) Stopfen (Set à 5 Stück) | |

07b Air pressure chamber - Unterdruckkammer

VUW 202/3-3, VUW 202/3-5, VUW 242/3-3, VUW 242/3-5, VUW 242/3-5B,
VUW 282/3-3, VUW 282/3-5, VUW 282/3-5B, VUW 322/3-5, VUW 362/3-5



02 - 07 - 084.01

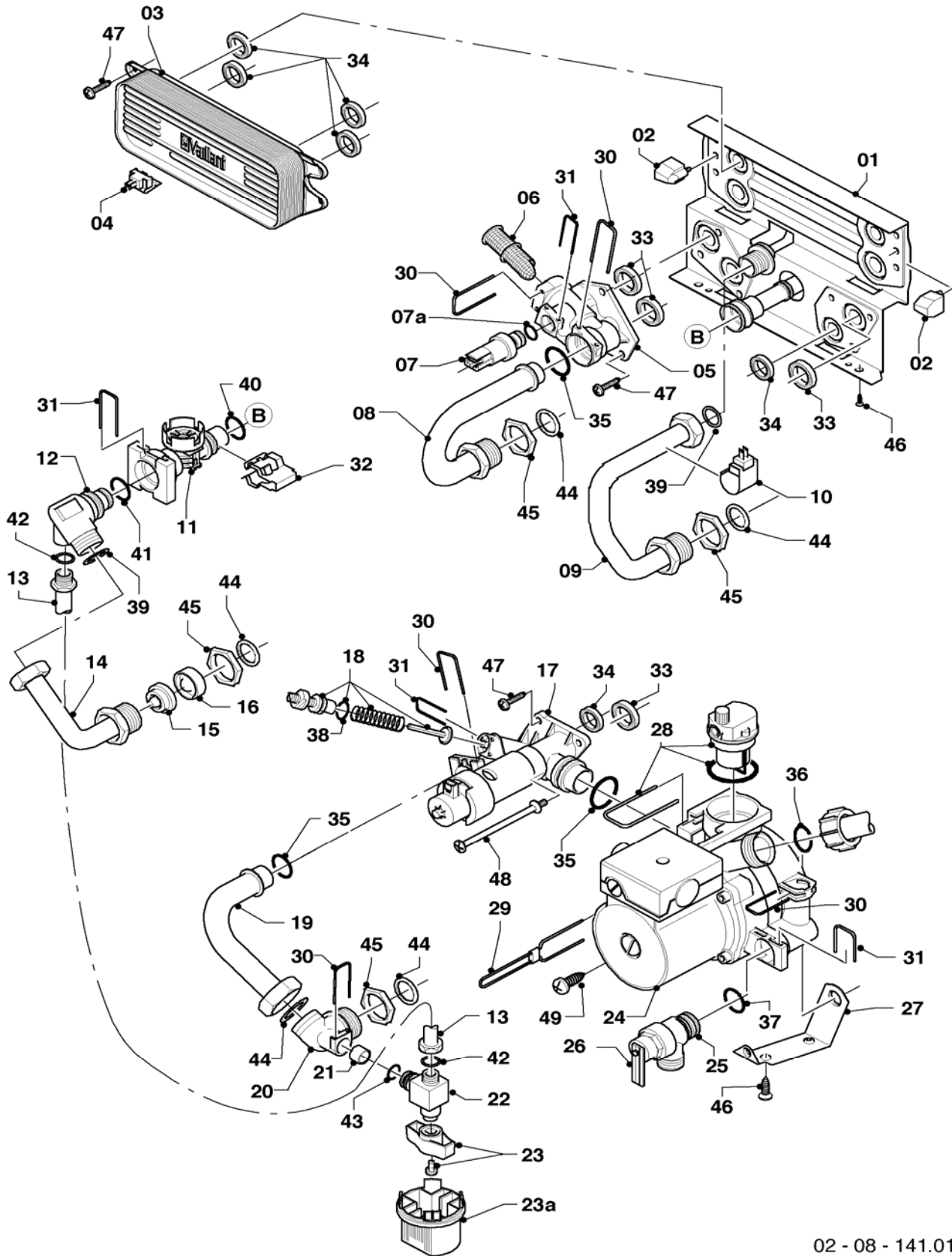
07b Air pressure chamber - Unterdruckkammer

VUW 202/3-3, VUW 202/3-5, VUW 242/3-3, VUW 242/3-5, VUW 242/3-5B,
VUW 282/3-3, VUW 282/3-5, VUW 282/3-5B, VUW 322/3-5, VUW 362/3-5

| Pos. | Art.-No Teile-Nr. | Part Bezeichnung | Type, note Typ, Bemerkung |
|------|----------------------|---|--|
| | | 02-07-084 | |
| 06 | 981178 | packing ring Dichtung Silikon | |
| 07 | 0020039093 | insert orange (18-20kW) Einsatz orange (18-20kW) | VUW 202/3-3 VUW 202/3-3 |
| 07 | 0020039093 | insert orange (18-20kW) Einsatz orange (18-20kW) | VUW 202/3-5 VUW 202/3-5 |
| 07 | 0020039094 | insert nature (24/25kW) Einsatz natur (24/25kW) | VUW 242/3-3, for air/flue duct assembly <2,0m VUW 242/3-3, für Luft-/Abgasführung <2,0m |
| 07 | 0020039095 | insert nature (24/25kW) Einsatz natur (24/25kW) | VUW 242/3-3, for air/flue duct assembly >2,0m VUW 242/3-3, für Luft-/Abgasführung >2,0m |
| 07 | 0020039094 | insert nature (24/25kW) Einsatz natur (24/25kW) | VUW 242/3-5, for air/flue duct assembly <2,0m VUW 242/3-5, für Luft-/Abgasführung <2,0m |
| 07 | 0020039095 | insert nature (24/25kW) Einsatz natur (24/25kW) | VUW 242/3-5, for air/flue duct assembly >2,0m VUW 242/3-5, für Luft-/Abgasführung >2,0m |
| 07 | 0020039094 | insert nature (24/25kW) Einsatz natur (24/25kW) | VUW 242/3-5B, for air/flue duct assembly <2,0m VUW 242/3-5B, für Luft-/Abgasführung <2,0m |
| 07 | 0020039095 | insert nature (24/25kW) Einsatz natur (24/25kW) | VUW 242/3-5B, for air/flue duct assembly >2,0m VUW 242/3-5B, für Luft-/Abgasführung >2,0m |
| 07 | 0020039096 | insert green (28kW) Einsatz grün (28kW) | VUW 282/3-3, for air/flue duct assembly <2,0m VUW 282/3-3, für Luft-/Abgasführung <2,0m |
| 07 | 0020039096 | insert green (28kW) Einsatz grün (28kW) | VUW 282/3-5, for air/flue duct assembly <2,0m VUW 282/3-5, für Luft-/Abgasführung <2,0m |
| 07 | 0020039096 | insert green (28kW) Einsatz grün (28kW) | VUW 282/3-5B, for air/flue duct assembly <2,0m VUW 282/3-5B, für Luft-/Abgasführung <2,0m |
| 07 | 0020039097 | insert green (32kW) Einsatz grün (32kW) | VUW 322/3-5, for air/flue duct assembly <2,0m VUW 322/3-5, für Luft-/Abgasführung <2,0m |
| 07 | - | - | VUW 362/3-5, not for these appliances VUW 362/3-5, nicht für diese Geräte |
| 07a | 083384 | sleeve Muffe | |
| 08 | 0020041903 | cover Deckel UDK | with parts 03,09,10,11 mit Pos. 03,09,10,11 |
| 09 | 0020041904 | seal (set) Dichtungssatz Deckel UDK | |
| 10 | 139472 | plug (set) Stopfen (Set) | |
| 11 | 0020020011 | inspection glass Schauglas (Silikon) | |
| 13 | 0020041905 | pressure safeguard/switch Druckwächter Huba | with parts 05a,14 mit Pos. 05a,14 |
| 14 | 0020041906 | hose set Schlauch Set | with part 05a mit Pos. 05a |
| 15 | 0020041902 | guide plate Leitblech | |
| 16 | 0020041907 | insert Einsatz (UDK) | |
| 17 | 980765 | grommet Dichtung (rot, groß) | |
| 18 | 980766 | seal Dichtung (rot, klein) | |
| 18a | 509121 | packing ring (set of 10) Dichtung (Set à 10 Stück) | |

08a Hydraulic parts - Hydraulikteile

VUW 202/3-3, VUW 202/3-5, VUW 242/3-3, VUW 242/3-5, VUW 242/3-5B,
VUW 282/3-3, VUW 282/3-5, VUW 282/3-5B, VUW 322/3-5, VUW 362/3-5



02 - 08 - 141.01

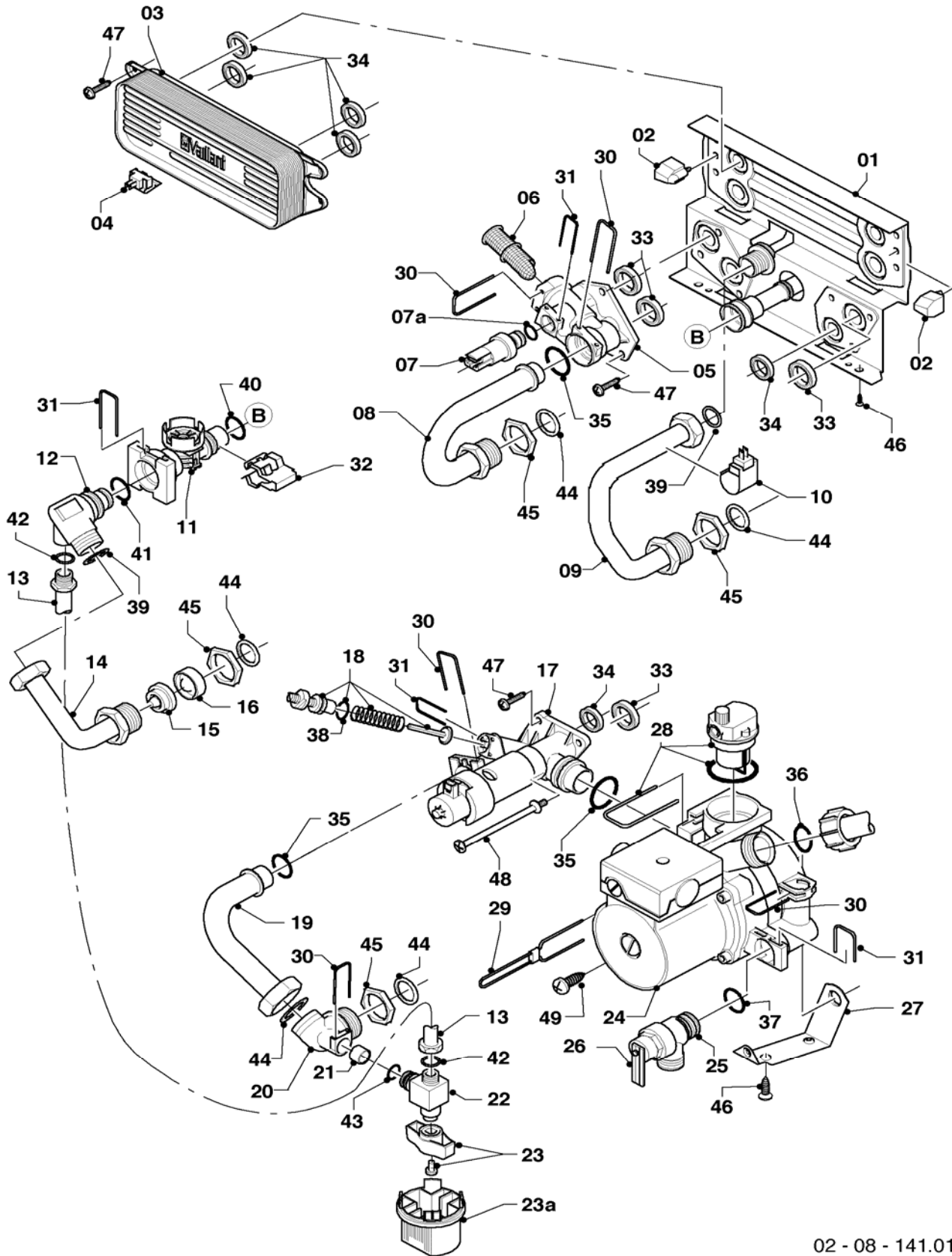
08a Hydraulic parts - Hydraulikteile

VUW 202/3-3, VUW 202/3-5, VUW 242/3-3, VUW 242/3-5, VUW 242/3-5B,
VUW 282/3-3, VUW 282/3-5, VUW 282/3-5B, VUW 322/3-5, VUW 362/3-5

| Pos. | Art.-No Teile-Nr. | Part Bezeichnung | Type, note Typ, Bemerkung |
|------|----------------------|--|--|
| | | 02-08-141 | |
| 01 | 0020020014 | plate, sheet metal Hydroplatte, Metall | with parts 02,32,33,34,35,39,40,46,47,48 mit Pos. 02,32,33,34,35,39,40,46,47,48 |
| 02 | 193536 | guide (set of 2) Führung (Set à 2 Stück) | |
| 03 | 0020020018 | heat exchanger DHW, 13 plates Wärmetauscher, 13 Platten | VUW 202/3-3, with parts 34,47 VUW 202/3-3, mit Pos. 34,47 |
| 03 | 0020038572 | heat exchanger DHW, 19 plates Wärmetauscher, 19 Platten | VUW 202/3-5, with parts 34,47 VUW 202/3-5, mit Pos. 34,47 |
| 03 | 0020020018 | heat exchanger DHW, 13 plates Wärmetauscher, 13 Platten | VUW 242/3-3, with parts 34,47 VUW 242/3-3, mit Pos. 34,47 |
| 03 | 0020038572 | heat exchanger DHW, 19 plates Wärmetauscher, 19 Platten | VUW 242/3-5, with parts 34,47 VUW 242/3-5, mit Pos. 34,47 |
| 03 | 0020038572 | heat exchanger DHW, 19 plates Wärmetauscher, 19 Platten | VUW 242/3-5B, with parts 34,47 VUW 242/3-5B, mit Pos. 34,47 |
| 03 | 0020020018 | heat exchanger DHW, 13 plates Wärmetauscher, 13 Platten | VUW 282/3-3, with parts 34,47 VUW 282/3-3, mit Pos. 34,47 |
| 03 | 0020038572 | heat exchanger DHW, 19 plates Wärmetauscher, 19 Platten | VUW 282/3-5, with parts 34,47 VUW 282/3-5, mit Pos. 34,47 |
| 03 | 0020038572 | heat exchanger DHW, 19 plates Wärmetauscher, 19 Platten | VUW 282/3-5B, con pezzi no. 34,47 VUW 282/3-5B, avec pièces 34,47 |
| 03 | 0020025041 | heat exchanger DHW, 35 plates Wärmetauscher, 35 Platten | VUW 322/3-5, with parts 34,47 VUW 322/3-5, mit Pos. 34,47 |
| 03 | 0020025041 | heat exchanger DHW, 35 plates Wärmetauscher, 35 Platten | VUW 362/3-5, with parts 34,47 VUW 362/3-5, mit Pos. 34,47 |
| 04 | 103430 | NTC sensor (DHW heat exchanger) NTC-Fühler | |
| 05 | 179031 | connection piece Anschlussstück | with parts 07a,30,31,33,35,47 mit Pos. 07a,30,31,33,35,47 |
| 06 | 179030 | filter Sieb | with parts 30,34 mit Pos. 30,34 |
| 07 | 0020020016 | sensor water pressure Sensor Wasserdruck | with parts 07a,31 mit Pos. 07a,31 |
| 07a | 178993 | packing ring (set of 10) Dichtung (Set à 10 Stück) | |
| 08 | 179033 | pipe Rohr | with parts 30,35,44,45 mit Pos. 30,35,44,45 |
| 09 | 179034 | pipe Rohr W-W | with parts 39,44,45 mit Pos. 39,44,45 |
| 10 | 103429 | NTC sensor (DHW outlet pipe) NTC-Fühler | |
| 11 | 178988 | flow sensor (black) Flügelrad (schwarz) | with parts 31,32,40,41 mit Pos. 31,32,40,41 |
| 12 | 0020018067 | connection piece Anschlussstück | with parts 31,39,41,42 mit Pos. 31,39,41,42 |
| 13 | 0020018066 | connection tube Rohr Fülleinrichtung | with part 42 mit Pos. 42 |
| 14 | 179037 | pipe Rohr | with parts 15,16,39,44,45 mit Pos. 15,16,39,44,45 |
| 15 | - | - | not for these appliances nicht für diese Geräte |

08a Hydraulic parts - Hydraulikteile

VUW 202/3-3, VUW 202/3-5, VUW 242/3-3, VUW 242/3-5, VUW 242/3-5B,
VUW 282/3-3, VUW 282/3-5, VUW 282/3-5B, VUW 322/3-5, VUW 362/3-5



02 - 08 - 141.01

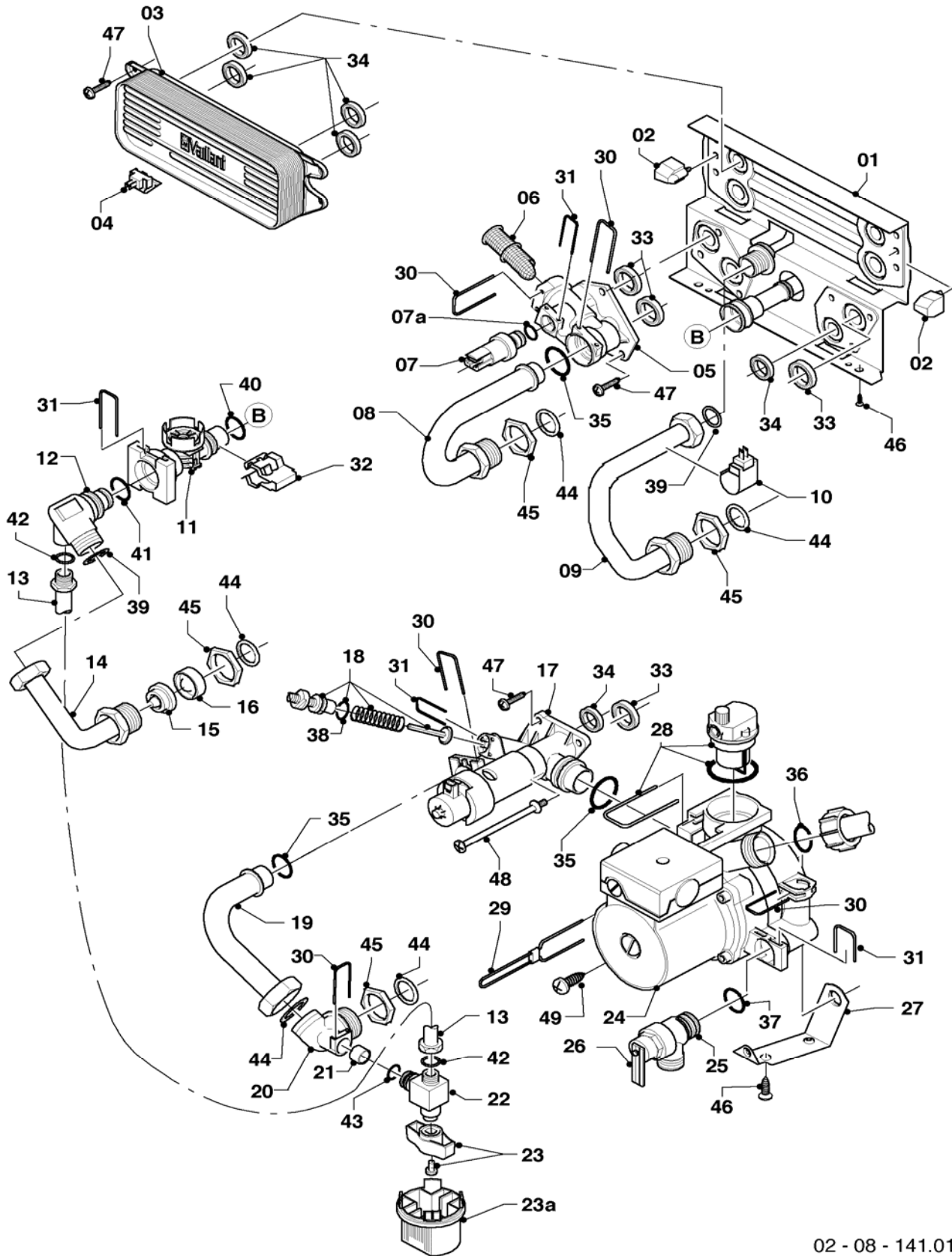
08a Hydraulic parts - Hydraulikteile

VUW 202/3-3, VUW 202/3-5, VUW 242/3-3, VUW 242/3-5, VUW 242/3-5B,
VUW 282/3-3, VUW 282/3-5, VUW 282/3-5B, VUW 322/3-5, VUW 362/3-5

| Pos. | Art.-No Teile-Nr. | Part Bezeichnung | Type, note Typ, Bemerkung |
|------|----------------------|--|--|
| | | 02-08-141 | |
| 16 | 074514 | filter Sieb | |
| 17 | 178978 | diverter valve Ventil (3-Wege, MS, mit Bypass) | with parts 18,30,31,33,34,35,47,48 mit Pos. 18,30,31,33,34,35,47,48 |
| 18 | 178980 | bypass Bypass | with part 31 mit Pos. 31 |
| 19 | 179036 | pipe Rohr | with parts 35,44 mit Pos. 35,44 |
| 20 | 0020018068 | connection piece Anschlussstück (mit Fülleinrichtung) | with parts 43,44,45 mit Pos. 43,44,45 |
| 21 | 0020018064 | ball valve Ventil (Rückflussventil) | |
| 22 | 0020018065 | drain cock Ventil | with parts 23,42,43 mit Pos. 23,42,43 |
| 23 | 0020010292 | handle (set of 2) Griff (Set à 2 Stück) | |
| 23a | 0020051043 | handle Griff | |
| 24 | 0020020023 | pump Vaillant 0° Pumpe Vaillant 0° | VUW 202/3-3, with parts 27,49,37,30,31,33,34,35,36,44 VUW 202/3-3, mit Pos. 27,49,37,30,31,33,34,35,36,44 |
| 24 | 178983 | pump Vaillant 0 Pumpe Vaillant 0° | VUW 202/3-5, with parts 27,49,37,30,31,33,34,35,36,44 VUW 202/3-5, mit Pos. 27,49,37,30,31,33,34,35,36,44 |
| 24 | 0020020023 | pump Vaillant 0° Pumpe Vaillant 0° | VUW 242/3-3, with parts 27,49,37,30,31,33,34,35,36,44 VUW 242/3-3, mit Pos. 27,49,37,30,31,33,34,35,36,44 |
| 24 | 178983 | pump Vaillant 0 Pumpe Vaillant 0° | VUW 242/3-5, with parts 27,49,37,30,31,33,34,35,36,44 VUW 242/3-5, mit Pos. 27,49,37,30,31,33,34,35,36,44 |
| 24 | 178983 | pump Vaillant 0 Pumpe Vaillant 0° | VUW 242/3-5B, with parts 27,49,37,30,31,33,34,35,36,44 VUW 242/3-5B, mit Pos. 27,49,37,30,31,33,34,35,36,44 |
| 24 | 0020020023 | pump Vaillant 0° Pumpe Vaillant 0° | VUW 282/3-3, with parts 27,49,37,30,31,33,34,35,36,44 VUW 282/3-3, mit Pos. 27,49,37,30,31,33,34,35,36,44 |
| 24 | 178983 | pump Vaillant 0 Pumpe Vaillant 0° | VUW 282/3-5, with parts 27,49,37,30,31,33,34,35,36,44 VUW 282/3-5, mit Pos. 27,49,37,30,31,33,34,35,36,44 |
| 24 | 178983 | pump Vaillant 0 Pumpe Vaillant 0° | VUW 282/3-5B, with parts 27,49,37,30,31,33,34,35,36,44 VUW 282/3-5B, mit Pos. 27,49,37,30,31,33,34,35,36,44 |
| 24 | 0020025042 | pump Vaillant 0 Pumpe Vaillant 0° | VUW 322/3-5, with parts 27,49,37,30,31,33,34,35,36,44 VUW 322/3-5, mit Pos. 27,49,37,30,31,33,34,35,36,44 |
| 24 | 0020025042 | pump Vaillant 0 Pumpe Vaillant 0° | VUW 362/3-5, with parts 27,49,37,30,31,33,34,35,36,44 VUW 362/3-5, mit Pos. 27,49,37,30,31,33,34,35,36,44 |
| 25 | 178985 | pressure relief valve (3 bar) Sicherheitsventil (3 bar) | with parts 26,37 mit Pos. 26,37 |
| 26 | 178974 | lever Hebel | |
| 27 | 178984 | support Halter | with part 46 mit Pos. 46 |
| 28 | 104521 | automatic air vent Schnellentlüfter | |
| 29 | 178981 | clip Klammer 3WV-Pumpe | |
| 30 | 178992 | clip (set of 10) Klammer (Set à 10 Stück) | |

08a Hydraulic parts - Hydraulikteile

VUW 202/3-3, VUW 202/3-5, VUW 242/3-3, VUW 242/3-5, VUW 242/3-5B,
VUW 282/3-3, VUW 282/3-5, VUW 282/3-5B, VUW 322/3-5, VUW 362/3-5



02 - 08 - 141.01

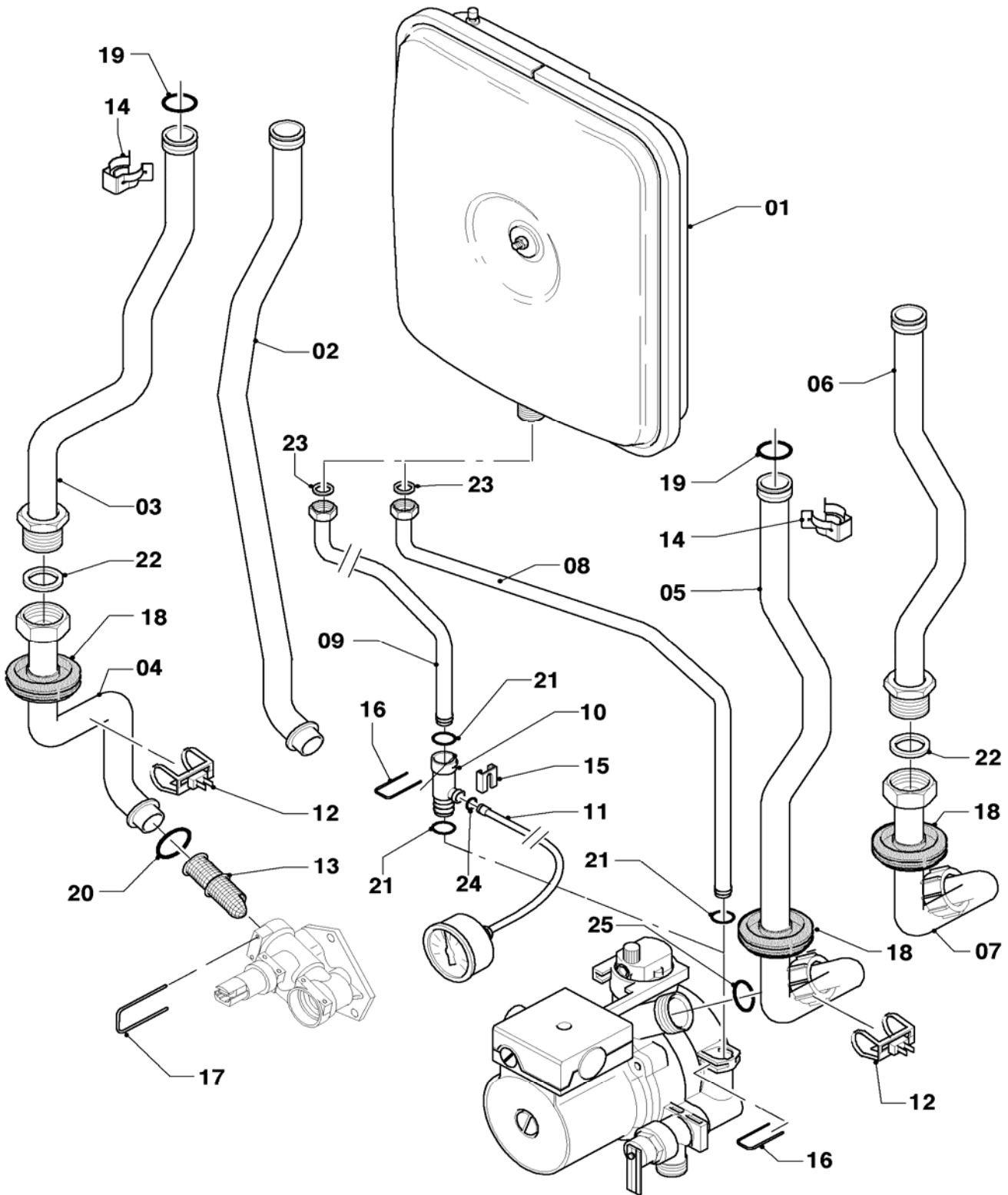
08a Hydraulic parts - Hydraulikteile

VUW 202/3-3, VUW 202/3-5, VUW 242/3-3, VUW 242/3-5, VUW 242/3-5B,
 VUW 282/3-3, VUW 282/3-5, VUW 282/3-5B, VUW 322/3-5, VUW 362/3-5

| Pos. | Art.-No Teile-Nr. | Part Bezeichnung | Type, note Typ, Bemerkung |
|------|----------------------|--|------------------------------|
| | | 02-08-141 | |
| 31 | 154150 | clip Bügel | |
| 32 | 178966 | clip Klammer (Blech) | |
| 33 | 193535 | packing ring (set of 10) Dichtung (Set à 10 Stück) | |
| 34 | 178969 | packing ring (set of 10) Dichtung (Set à 10 Stück) | |
| 35 | 193537 | packing ring (set of 10) Dichtung (Set à 10 Stück) | |
| 36 | 193539 | packing ring (set of 10) Dichtung (Set à 10 Stück) | |
| 37 | 178986 | packing ring (set of 10) Dichtung (Set à 10 Stück) | |
| 38 | 981165 | packing ring (set of 10) Dichtung (Set à 10 Stück) | |
| 39 | 981142 | packing ring (set of 10) Dichtung (Set à 10 Stück) | |
| 40 | 178991 | packing ring (set of 10) Dichtung (Set à 10 Stück) | |
| 41 | 981163 | packing ring (set of 10) Dichtung (Set à 10 Stück) | |
| 42 | 981146 | packing ring (set of 10) Dichtung (Set à 10 Stück) | |
| 43 | 981154 | packing ring (set of 10) Dichtung (Set à 10 Stück) | |
| 44 | 981140 | packing ring (set of 10) Dichtung, 3/4 (Set à 10 Stück) | |
| 45 | 193598 | nut (set of 4) Mutter (Set à 4 Stück) | |
| 46 | 235715 | tapping screw ISO 7049 Blehschraube ISO 7049 | |
| 47 | 178968 | screw (set of 10) Schraube (Set à 10 Stück) | |
| 48 | 0020041941 | screw (long) Schraube (Flachkopfschraube lang) | |
| 49 | 235756 | tapping screw Blehschraube | |

08b Hydraulic parts - Hydraulikteile

VUW 202/3-3, VUW 202/3-5, VUW 242/3-3, VUW 242/3-5, VUW 242/3-5B,
VUW 282/3-3, VUW 282/3-5, VUW 282/3-5B, VUW 322/3-5, VUW 362/3-5



02 - 08 - 142.01

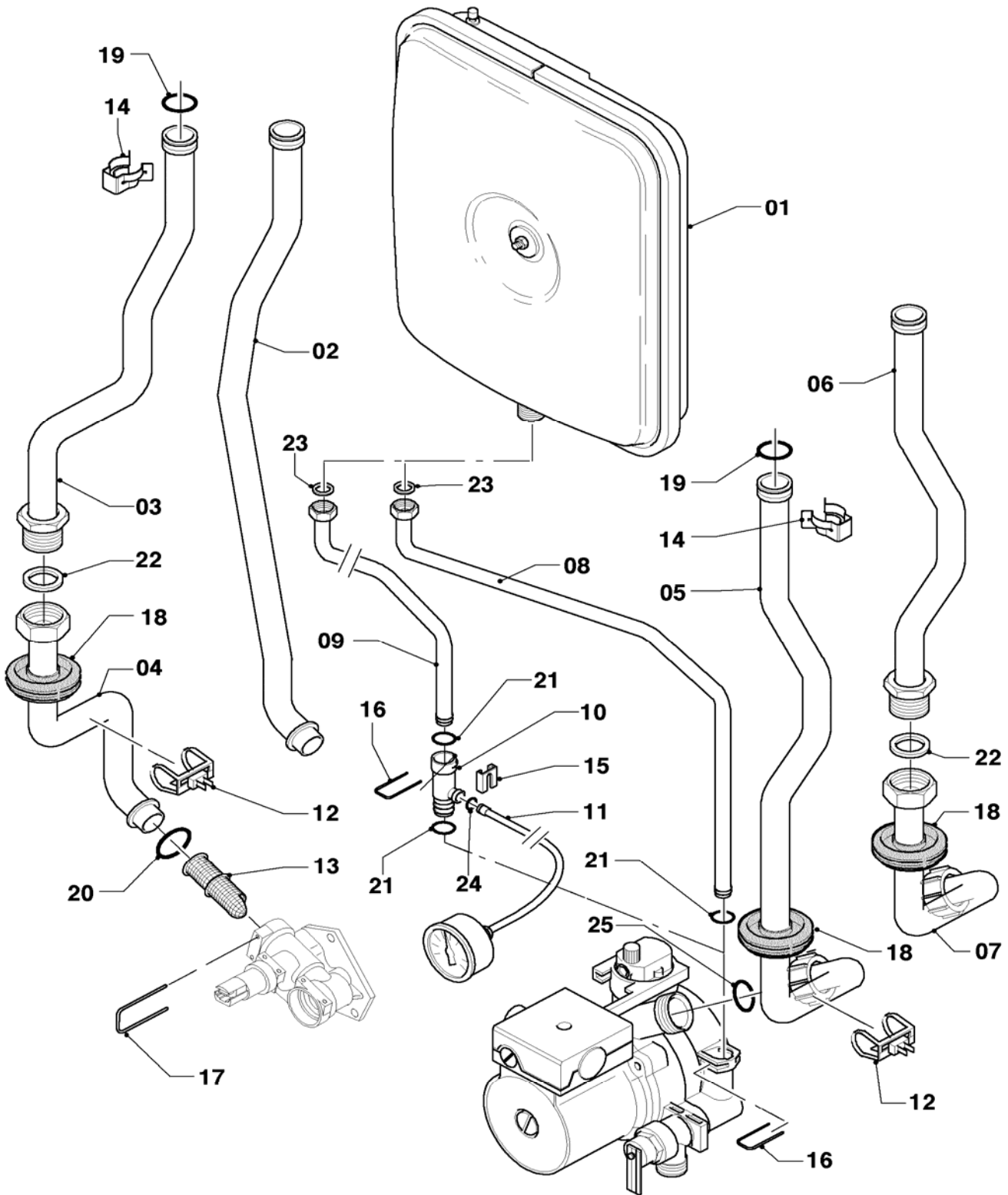
08b Hydraulic parts - Hydraulikteile

VUW 202/3-3, VUW 202/3-5, VUW 242/3-3, VUW 242/3-5, VUW 242/3-5B,
VUW 282/3-3, VUW 282/3-5, VUW 282/3-5B, VUW 322/3-5, VUW 362/3-5

| Pos. | Art.-No Teile-Nr. | Part Bezeichnung | Type, note Typ, Bemerkung |
|------|----------------------|--|--|
| | | 02-08-142 | |
| 01 | 181061 | expansion vessel 6 ltr. Ausdehnungsgefäß 6 ltr. | round rund |
| 01 | 181057 | expansion vessel 10 ltr. Ausdehnungsgefäß 10 ltr. | rectangular rechteckig |
| 02 | - | - | not for these appliances nicht für diese Geräte |
| 03 | 0020041919 | tube 11-20kW turbo Rohr Schnittstelle/PWT li. 11-20kW Turbo | VUW 202/3-3, with parts 14,19,22 VUW 202/3-3, mit Pos. 14,19,22 |
| 03 | 0020041919 | tube 11-20kW turbo Rohr Schnittstelle/PWT li. 11-20kW Turbo | VUW 202/3-5, with parts 14,19,22 VUW 202/3-5, mit Pos. 14,19,22 |
| 03 | 0020041920 | tube 24kW turbo Rohr Schnittstelle/PWT li. 24kW Turbo | VUW 242/3-3, with parts 14,19,22 VUW 242/3-3, mit Pos. 14,19,22 |
| 03 | 0020041920 | tube 24kW turbo Rohr Schnittstelle/PWT li. 24kW Turbo | VUW 242/3-5, with parts 14,19,22 VUW 242/3-5, mit Pos. 14,19,22 |
| 03 | 0020041920 | tube 24kW turbo Rohr Schnittstelle/PWT li. 24kW Turbo | VUW 242/3-5B, with parts 14,19,22 VUW 242/3-5B, mit Pos. 14,19,22 |
| 03 | 0020041921 | tube 28+32kW turbo Rohr Schnittstelle/PWT li. 28+32kW Turbo | VUW 282/3-3, with parts 14,19,22 VUW 282/3-3, mit Pos. 14,19,22 |
| 03 | 0020041921 | tube 28+32kW turbo Rohr Schnittstelle/PWT li. 28+32kW Turbo | VUW 282/3-5, with parts 14,19,22 VUW 282/3-5, mit Pos. 14,19,22 |
| 03 | 0020041921 | tube 28+32kW turbo Rohr Schnittstelle/PWT li. 28+32kW Turbo | VUW 282/3-5B, with parts 14,19,22 VUW 282/3-5B, mit Pos. 14,19,22 |
| 03 | 0020041921 | tube 28+32kW turbo Rohr Schnittstelle/PWT li. 28+32kW Turbo | VUW 322/3-5, with parts 14,19,22 VUW 322/3-5, mit Pos. 14,19,22 |
| 03 | 0020041922 | tube 36kW turbo Rohr Schnittstelle/PWT li. 36kW Turbo | VUW 362/3-5, with parts 14,19,22 VUW 362/3-5, mit Pos. 14,19,22 |
| 04 | 0020041923 | tube Rohr Verteiler/Schnittstelle | with parts 17,18,20,22 mit Pos. 17,18,20,22 |
| 05 | 0020041927 | tube 11-20kW turbo Rohr Hydraulik/PWT re. 11-20kW Turbo | VUW 202/3-3, with parts 14,18,19,25 VUW 202/3-3, mit Pos. 14,18,19,25 |
| 05 | 0020041927 | tube 11-20kW turbo Rohr Hydraulik/PWT re. 11-20kW Turbo | VUW 202/3-5, with parts 14,18,19,25 VUW 202/3-5, mit Pos. 14,18,19,25 |
| 05 | 0020041928 | tube 24kW turbo Rohr Hydraulik/PWT re. 24kW Turbo | VUW 242/3-3, with parts 14,18,19,25 VUW 242/3-3, mit Pos. 14,18,19,25 |
| 05 | 0020041928 | tube 24kW turbo Rohr Hydraulik/PWT re. 24kW Turbo | VUW 242/3-5, with parts 14,18,19,25 VUW 242/3-5, mit Pos. 14,18,19,25 |
| 05 | 0020041928 | tube 24kW turbo Rohr Hydraulik/PWT re. 24kW Turbo | VUW 242/3-5B, with parts 14,18,19,25 VUW 242/3-5B, mit Pos. 14,18,19,25 |
| 05 | 0020041929 | tube 28+32kW turbo Rohr Hydraulik/PWT re. 28+32kW Turbo | VUW 282/3-3, with parts 14,18,19,25 VUW 282/3-3, mit Pos. 14,18,19,25 |
| 05 | 0020041929 | tube 28+32kW turbo Rohr Hydraulik/PWT re. 28+32kW Turbo | VUW 282/3-5, with parts 14,18,19,25 VUW 282/3-5, mit Pos. 14,18,19,25 |
| 05 | 0020041929 | tube 28+32kW turbo Rohr Hydraulik/PWT re. 28+32kW Turbo | VUW 282/3-5B, with parts 14,18,19,25 VUW 282/3-5B, mit Pos. 14,18,19,25 |
| 05 | 0020041929 | tube 28+32kW turbo Rohr Hydraulik/PWT re. 28+32kW Turbo | VUW 322/3-5, with parts 14,18,19,25 VUW 322/3-5, mit Pos. 14,18,19,25 |
| 06 | 0020041931 | tube 36kW Rohr Schnittstelle/PWT re. 36kW | VUW 362/3-5, with parts 14,19,22 VUW 362/3-5, mit Pos. 14,19,22 |
| 07 | 0020041930 | tube 36kW Rohr Pumpe/Schnittstelle 36kW | VUW 362/3-5, with parts 18,22,25 VUW 362/3-5, mit Pos. 18,22,25 |

08b Hydraulic parts - Hydraulikteile

VUW 202/3-3, VUW 202/3-5, VUW 242/3-3, VUW 242/3-5, VUW 242/3-5B,
VUW 282/3-3, VUW 282/3-5, VUW 282/3-5B, VUW 322/3-5, VUW 362/3-5



02 - 08 - 142.01

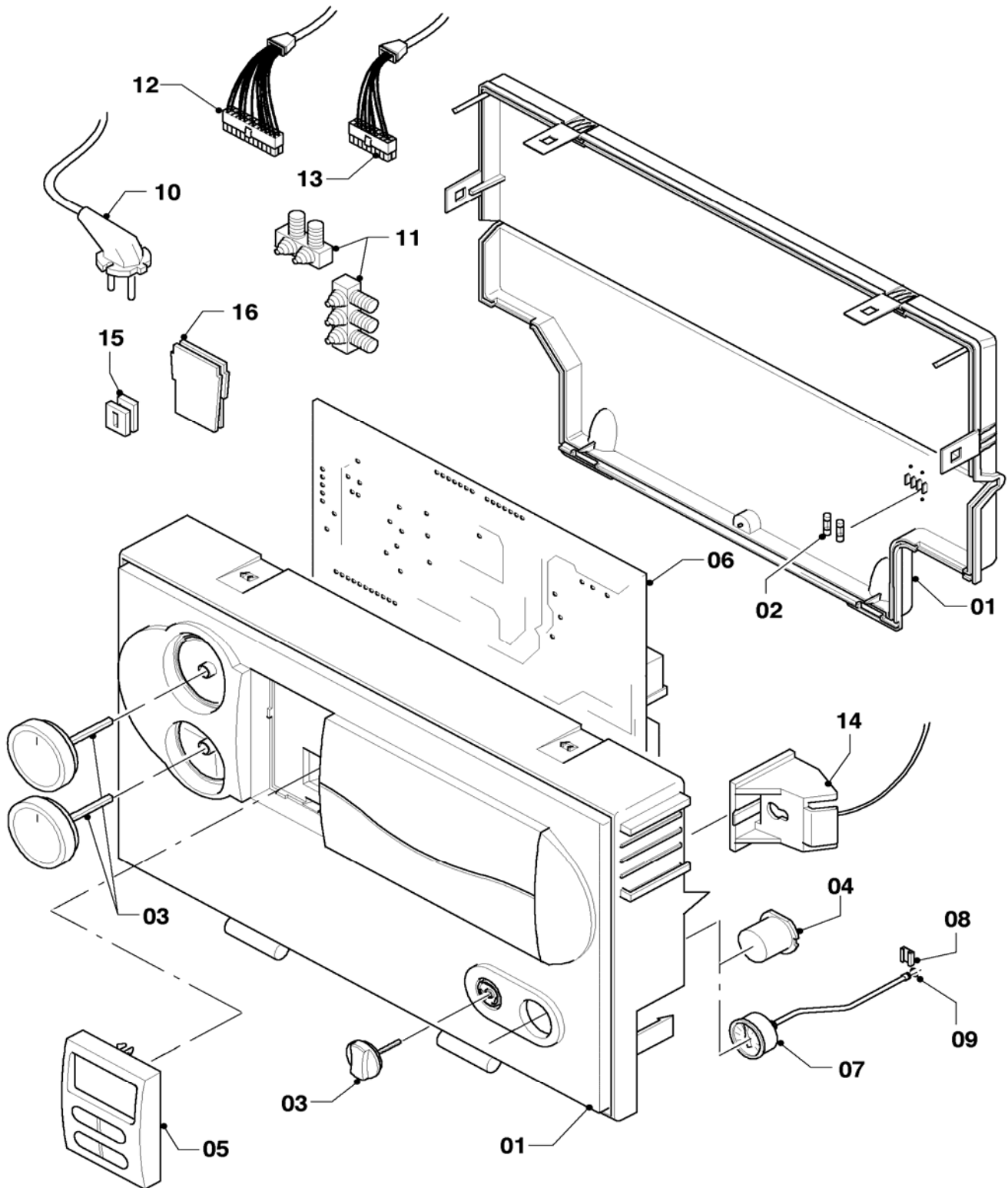
08b Hydraulic parts - Hydraulikteile

VUW 202/3-3, VUW 202/3-5, VUW 242/3-3, VUW 242/3-5, VUW 242/3-5B,
 VUW 282/3-3, VUW 282/3-5, VUW 282/3-5B, VUW 322/3-5, VUW 362/3-5

| Pos. | Art.-No Teile-Nr. | Part Bezeichnung | Type, note Typ, Bemerkung |
|------|----------------------|---------------------------------|------------------------------|
| | | 02-08-142 | |
| 08 | 0020041914 | tube | with parts 16,21,23 |
| | | Rohr ADG lang | mit Pos. 16,21,23 |
| 09 | 0020041915 | tube | with parts 16,21,23 |
| | | Rohr ADG kurz | mit Pos. 16,21,23 |
| 10 | 0020023812 | adapter manometer | with parts 15,16,21,24 |
| | | Adapter Manometer | mit Pos. 15,16,21,24 |
| 11 | 180982 | pressure gauge | with parts 15,24 |
| | | Manometer | mit Pos. 15,24 |
| 12 | 193592 | NTC sensor (CH flow/CH return) | |
| | | NTC-Fühler | |
| 13 | 179030 | filter | with parts 17,20 |
| | | Sieb | mit Pos. 17,20 |
| 14 | 219621 | spring clamp (set of 10) | |
| | | Klemmfeder PWT (Set à 10 Stück) | |
| 15 | 085751 | pressure gauge clip | |
| | | Halter | |
| 16 | 154150 | clip | |
| | | Bügel | |
| 17 | 178992 | clip (set of 10) | |
| | | Klammer (Set à 10 Stück) | |
| 18 | 980765 | grommet | |
| | | Dichtung (rot, groß) | |
| 19 | 981151 | packing ring (set of 10) | |
| | | Dichtung (Set à 10 Stück) | |
| 20 | 193537 | packing ring (set of 10) | |
| | | Dichtung (Set à 10 Stück) | |
| 21 | 178993 | packing ring (set of 10) | |
| | | Dichtung (Set à 10 Stück) | |
| 22 | 981140 | packing ring (set of 10) | |
| | | Dichtung, 3/4 (Set à 10 Stück) | |
| 23 | 981149 | packing ring (set of 10) | |
| | | Dichtung (Set à 10 Stück) | |
| 24 | 981155 | packing ring (set of 10) | |
| | | Dichtung (Set à 10 Stück) | |
| 25 | 193539 | packing ring (set of 10) | |
| | | Dichtung (Set à 10 Stück) | |

12 Control box - Schaltkasten

VUW 202/3-3, VUW 202/3-5, VUW 242/3-3, VUW 242/3-5, VUW 242/3-5B,
VUW 282/3-3, VUW 282/3-5, VUW 282/3-5B, VUW 322/3-5, VUW 362/3-5



02 - 12 - 051

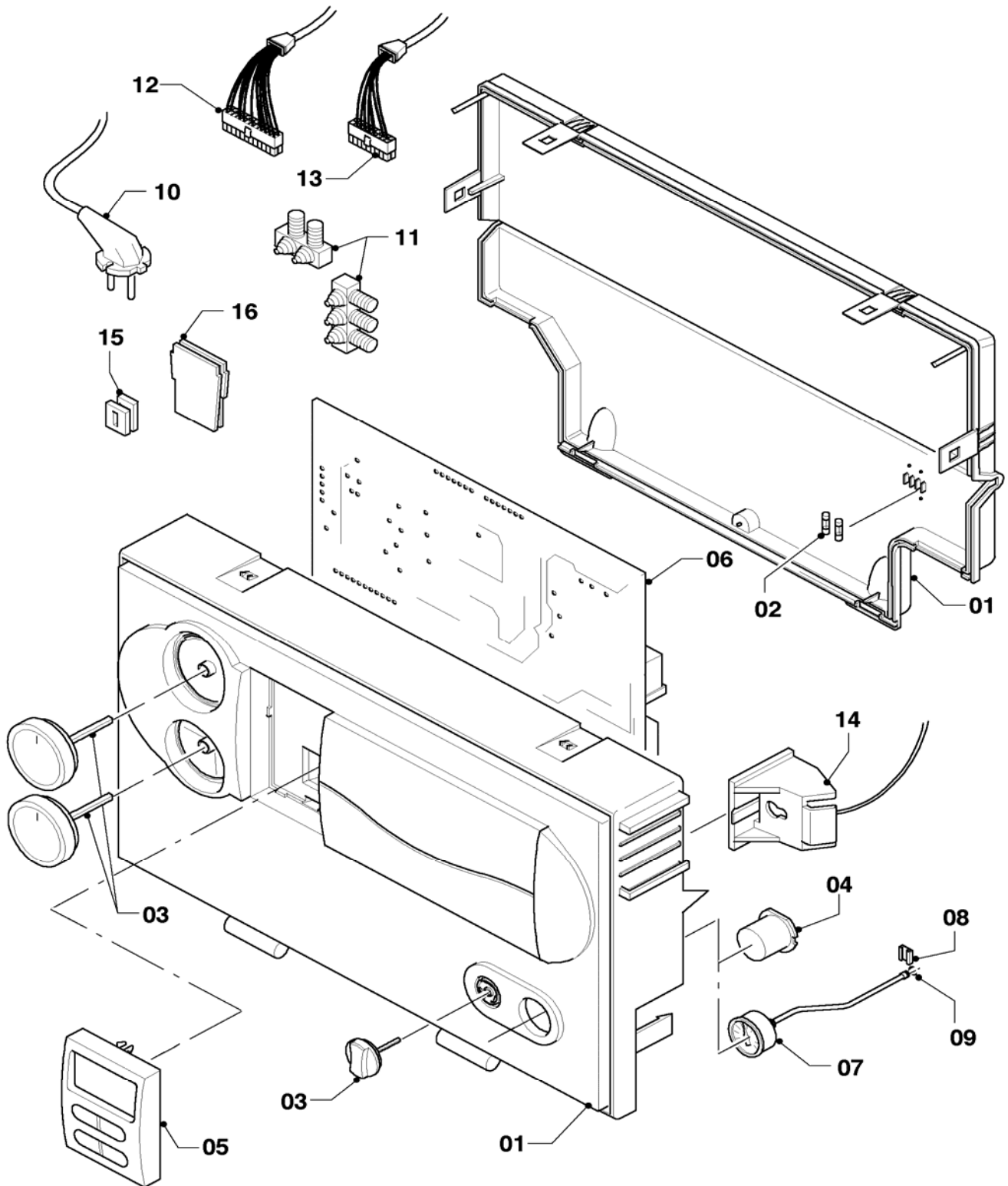
12 Control box - Schaltkasten

VUW 202/3-3, VUW 202/3-5, VUW 242/3-3, VUW 242/3-5, VUW 242/3-5B,
VUW 282/3-3, VUW 282/3-5, VUW 282/3-5B, VUW 322/3-5, VUW 362/3-5

| Pos. | Art.-No Teile-Nr. | Part Bezeichnung | Type, note Typ, Bemerkung |
|------|----------------------|-----------------------------------|--------------------------------|
| | | 02-12-051 | |
| 01 | 193582 | casing | VUW 202/3-3, with parts 02,03 |
| | | Gehäuse (Schaltkasten) | VUW 202/3-3, mit Pos. 02,03 |
| 01 | 0020041164 | casing (Performance) | VUW 202/3-5, with parts 02,03 |
| | | Gehäuse (Performance) | VUW 202/3-5, mit Pos. 02,03 |
| 01 | 193582 | casing | VUW 242/3-3, with parts 02,03 |
| | | Gehäuse (Schaltkasten) | VUW 242/3-3, mit Pos. 02,03 |
| 01 | 0020041164 | casing (Performance) | VUW 242/3-5, with parts 02,03 |
| | | Gehäuse (Performance) | VUW 242/3-5, mit Pos. 02,03 |
| 01 | 0020041164 | casing (Performance) | VUW 242/3-5B, with parts 02,03 |
| | | Gehäuse (Performance) | VUW 242/3-5B, mit Pos. 02,03 |
| 01 | 193582 | casing | VUW 282/3-3, with parts 02,03 |
| | | Gehäuse (Schaltkasten) | VUW 282/3-3, mit Pos. 02,03 |
| 01 | 0020041164 | casing (Performance) | VUW 282/3-5, with parts 02,03 |
| | | Gehäuse (Performance) | VUW 282/3-5, mit Pos. 02,03 |
| 01 | 0020041164 | casing (Performance) | VUW 282/3-5B, with parts 02,03 |
| | | Gehäuse (Performance) | VUW 282/3-5B, mit Pos. 02,03 |
| 01 | 0020041164 | casing (Performance) | VUW 322/3-5, with parts 02,03 |
| | | Gehäuse (Performance) | VUW 322/3-5, mit Pos. 02,03 |
| 01 | 0020041164 | casing (Performance) | VUW 362/3-5, with parts 02,03 |
| | | Gehäuse (Performance) | VUW 362/3-5, mit Pos. 02,03 |
| 02 | 251955 | fuse 2.0A T (set of 10) | |
| | | Sicherung 2,0A T (Set à 10 Stück) | |
| 03 | 117319 | knobs grey (set of 3) | VUW 202/3-3 |
| | | Knopf grau (Set à 3 Stück) | VUW 202/3-3 |
| 03 | 0020048969 | knobs grey (3 knobs) | VUW 202/3-5 |
| | | Knopf grau (Set à 3 Stück) | VUW 202/3-5 |
| 03 | 117319 | knobs grey (set of 3) | VUW 242/3-3 |
| | | Knopf grau (Set à 3 Stück) | VUW 242/3-3 |
| 03 | 0020048969 | knobs grey (3 knobs) | VUW 242/3-5 |
| | | Knopf grau (Set à 3 Stück) | VUW 242/3-5 |
| 03 | 0020048969 | knobs grey (3 knobs) | VUW 242/3-5B |
| | | Knopf grau (Set à 3 Stück) | VUW 242/3-5B |
| 03 | 117319 | knobs grey (set of 3) | VUW 282/3-3 |
| | | Knopf grau (Set à 3 Stück) | VUW 282/3-3 |
| 03 | 0020048969 | knobs grey (3 knobs) | VUW 282/3-5 |
| | | Knopf grau (Set à 3 Stück) | VUW 282/3-5 |
| 03 | 0020048969 | knobs grey (3 knobs) | VUW 282/3-5B |
| | | Knopf grau (Set à 3 Stück) | VUW 282/3-5B |
| 03 | 0020048969 | knobs grey (3 knobs) | VUW 322/3-5 |
| | | Knopf grau (Set à 3 Stück) | VUW 322/3-5 |
| 03 | 0020048969 | knobs grey (3 knobs) | VUW 362/3-5 |
| | | Knopf grau (Set à 3 Stück) | VUW 362/3-5 |
| 04 | 180981 | plug | |
| | | Stopfen | |
| 05 | 0020040154 | display | VUW 202/3-3 |
| | | Leiterplatte (Display) | VUW 202/3-3 |
| 05 | 0020041166 | display | VUW 202/3-5 |
| | | Leiterplatte (Display) | VUW 202/3-5 |
| 05 | 0020040154 | display | VUW 242/3-3 |
| | | Leiterplatte (Display) | VUW 242/3-3 |

12 Control box - Schaltkasten

VUW 202/3-3, VUW 202/3-5, VUW 242/3-3, VUW 242/3-5, VUW 242/3-5B,
VUW 282/3-3, VUW 282/3-5, VUW 282/3-5B, VUW 322/3-5, VUW 362/3-5



02 - 12 - 051

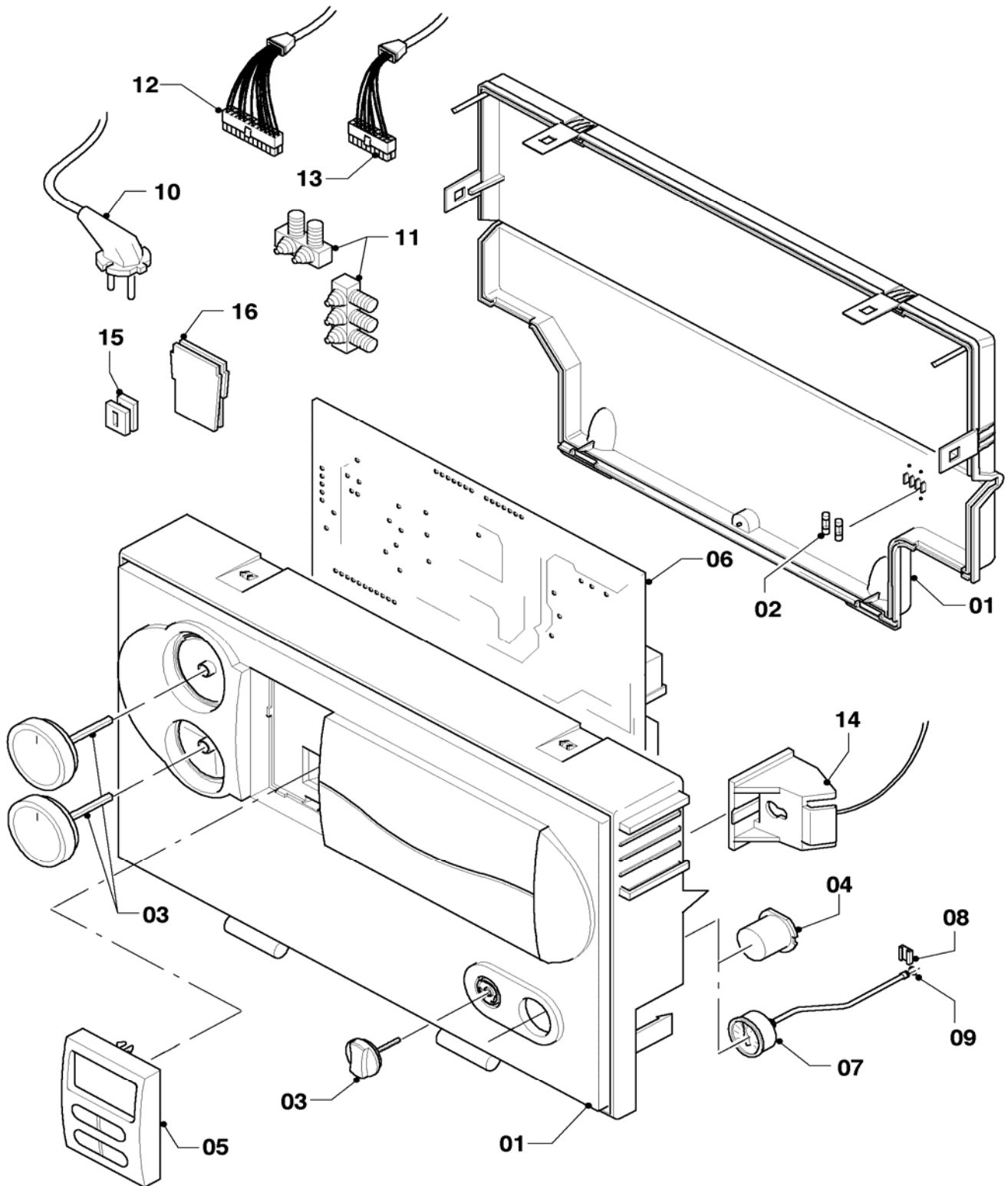
12 Control box - Schaltkasten

VUW 202/3-3, VUW 202/3-5, VUW 242/3-3, VUW 242/3-5, VUW 242/3-5B,
VUW 282/3-3, VUW 282/3-5, VUW 282/3-5B, VUW 322/3-5, VUW 362/3-5

| Pos. | Art.-No Teile-Nr. | Part Bezeichnung | Type, note Typ, Bemerkung |
|------|----------------------|--------------------------------------|------------------------------|
| | | 02-12-051 | |
| 05 | 0020041166 | display | VUW 242/3-5 |
| | | Leiterplatte (Display) | VUW 242/3-5 |
| 05 | 0020041166 | display | VUW 242/3-5B |
| | | Leiterplatte (Display) | VUW 242/3-5B |
| 05 | 0020040154 | display | VUW 282/3-3 |
| | | Leiterplatte (Display) | VUW 282/3-3 |
| 05 | 0020041166 | display | VUW 282/3-5 |
| | | Leiterplatte (Display) | VUW 282/3-5 |
| 05 | 0020041166 | display | VUW 282/3-5B |
| | | Leiterplatte (Display) | VUW 282/3-5B |
| 05 | 0020041166 | display | VUW 322/3-5 |
| | | Leiterplatte (Display) | VUW 322/3-5 |
| 05 | 0020041166 | display | VUW 362/3-5 |
| | | Leiterplatte (Display) | VUW 362/3-5 |
| 06 | 0020039043 | printed circuit | |
| | | Leiterplatte | |
| 07 | 180982 | pressure gauge | with parts 08,09 |
| | | Manometer | mit Pos. 08,09 |
| 08 | 085751 | pressure gauge clip | |
| | | Halter | |
| 09 | 981155 | packing ring (set of 10) | |
| | | Dichtung (Set à 10 Stück) | |
| 10 | 081222 | connection cable | |
| | | Anschlusskabel | |
| 11 | 078533 | cable fixation | |
| | | Zugentlaster, Set | |
| 12 | 0020041937 | cable tree (harness) turbo | VUW 202/3-3 |
| | | Kabelbaum Turbo | VUW 202/3-3 |
| 12 | 0020041937 | cable tree (harness) turbo | VUW 202/3-5 |
| | | Kabelbaum Turbo | VUW 202/3-5 |
| 12 | 0020041937 | cable tree (harness) turbo | VUW 242/3-3 |
| | | Kabelbaum Turbo | VUW 242/3-3 |
| 12 | 0020041937 | cable tree (harness) turbo | VUW 242/3-5 |
| | | Kabelbaum Turbo | VUW 242/3-5 |
| 12 | 0020041937 | cable tree (harness) turbo | VUW 242/3-5B |
| | | Kabelbaum Turbo | VUW 242/3-5B |
| 12 | 0020041937 | cable tree (harness) turbo | VUW 282/3-3 |
| | | Kabelbaum Turbo | VUW 282/3-3 |
| 12 | 0020041937 | cable tree (harness) turbo | VUW 282/3-5 |
| | | Kabelbaum Turbo | VUW 282/3-5 |
| 12 | 0020041937 | cable tree (harness) turbo | VUW 282/3-5B |
| | | Kabelbaum Turbo | VUW 282/3-5B |
| 12 | 0020041937 | cable tree (harness) turbo | VUW 322/3-5 |
| | | Kabelbaum Turbo | VUW 322/3-5 |
| 12 | 0020041939 | cable tree (harness) turbo (36kW/DC) | VUW 362/3-5 |
| | | Kabelbaum Turbo (36kW / DC) | VUW 362/3-5 |
| 13 | 0020041934 | cable tree (harness) hydraulics | VUW 202/3-3 |
| | | Kabelbaum (Hydraulik VUW/VMW Pro) | VUW 202/3-3 |
| 13 | 0020041933 | cable tree (harness) hydraulics | VUW 202/3-5 |
| | | Kabelbaum (Hydraulik VUW/VMW Plus) | VUW 202/3-5 |

12 Control box - Schaltkasten

VUW 202/3-3, VUW 202/3-5, VUW 242/3-3, VUW 242/3-5, VUW 242/3-5B,
VUW 282/3-3, VUW 282/3-5, VUW 282/3-5B, VUW 322/3-5, VUW 362/3-5



02 - 12 - 051

12 Control box - Schaltkasten

VUW 202/3-3, VUW 202/3-5, VUW 242/3-3, VUW 242/3-5, VUW 242/3-5B,
 VUW 282/3-3, VUW 282/3-5, VUW 282/3-5B, VUW 322/3-5, VUW 362/3-5

| Pos. | Art.-No Teile-Nr. | Part Bezeichnung | Type, note Typ, Bemerkung |
|------|----------------------|------------------------------------|------------------------------|
| | | 02-12-051 | |
| 13 | 0020041934 | cable tree (harness) hydraulics | VUW 242/3-3 |
| | | Kabelbaum (Hydraulik VUW/VMW Pro) | VUW 242/3-3 |
| 13 | 0020041933 | cable tree (harness) hydraulics | VUW 242/3-5 |
| | | Kabelbaum (Hydraulik VUW/VMW Plus) | VUW 242/3-5 |
| 13 | 0020041933 | cable tree (harness) hydraulics | VUW 242/3-5B |
| | | Kabelbaum (Hydraulik VUW/VMW Plus) | VUW 242/3-5B |
| 13 | 0020041934 | cable tree (harness) hydraulics | VUW 282/3-3 |
| | | Kabelbaum (Hydraulik VUW/VMW Pro) | VUW 282/3-3 |
| 13 | 0020041933 | cable tree (harness) hydraulics | VUW 282/3-5 |
| | | Kabelbaum (Hydraulik VUW/VMW Plus) | VUW 282/3-5 |
| 13 | 0020041933 | cable tree (harness) hydraulics | VUW 282/3-5B |
| | | Kabelbaum (Hydraulik VUW/VMW Plus) | VUW 282/3-5B |
| 13 | 0020041933 | cable tree (harness) hydraulics | VUW 322/3-5 |
| | | Kabelbaum (Hydraulik VUW/VMW Plus) | VUW 322/3-5 |
| 13 | 0020041933 | cable tree (harness) hydraulics | VUW 362/3-5 |
| | | Kabelbaum (Hydraulik VUW/VMW Plus) | VUW 362/3-5 |
| 14 | 0020041932 | fastening strap | |
| | | Fangband | |
| 15 | 139438 | black plastic filler control box | |
| | | Stopfen | |
| 16 | 0020041940 | plug | |
| | | Stopfen | |

