

CE

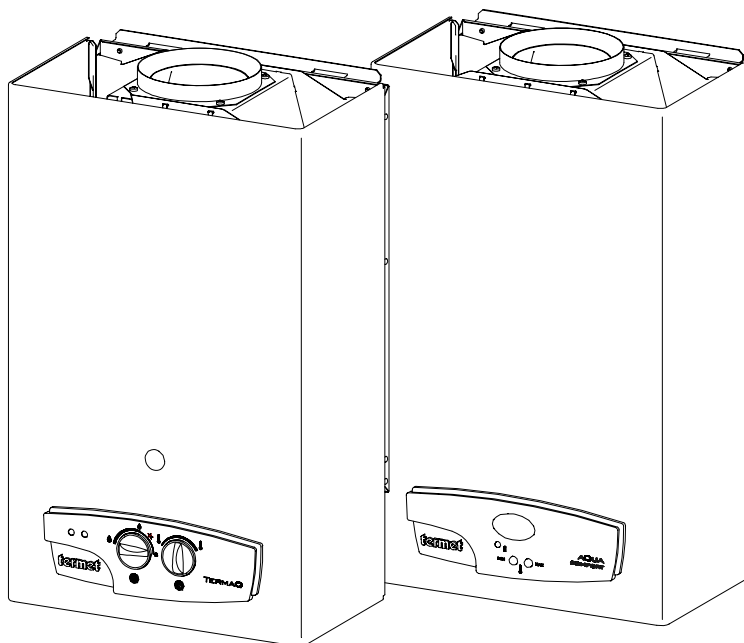


КАТАЛОГ ЗАПАСНЫХ ЧАСТЕЙ

газовых нагреватели
проточной воды

типа
ТYP G-19-01
ТYP G-19-02
ТYP G-19-03

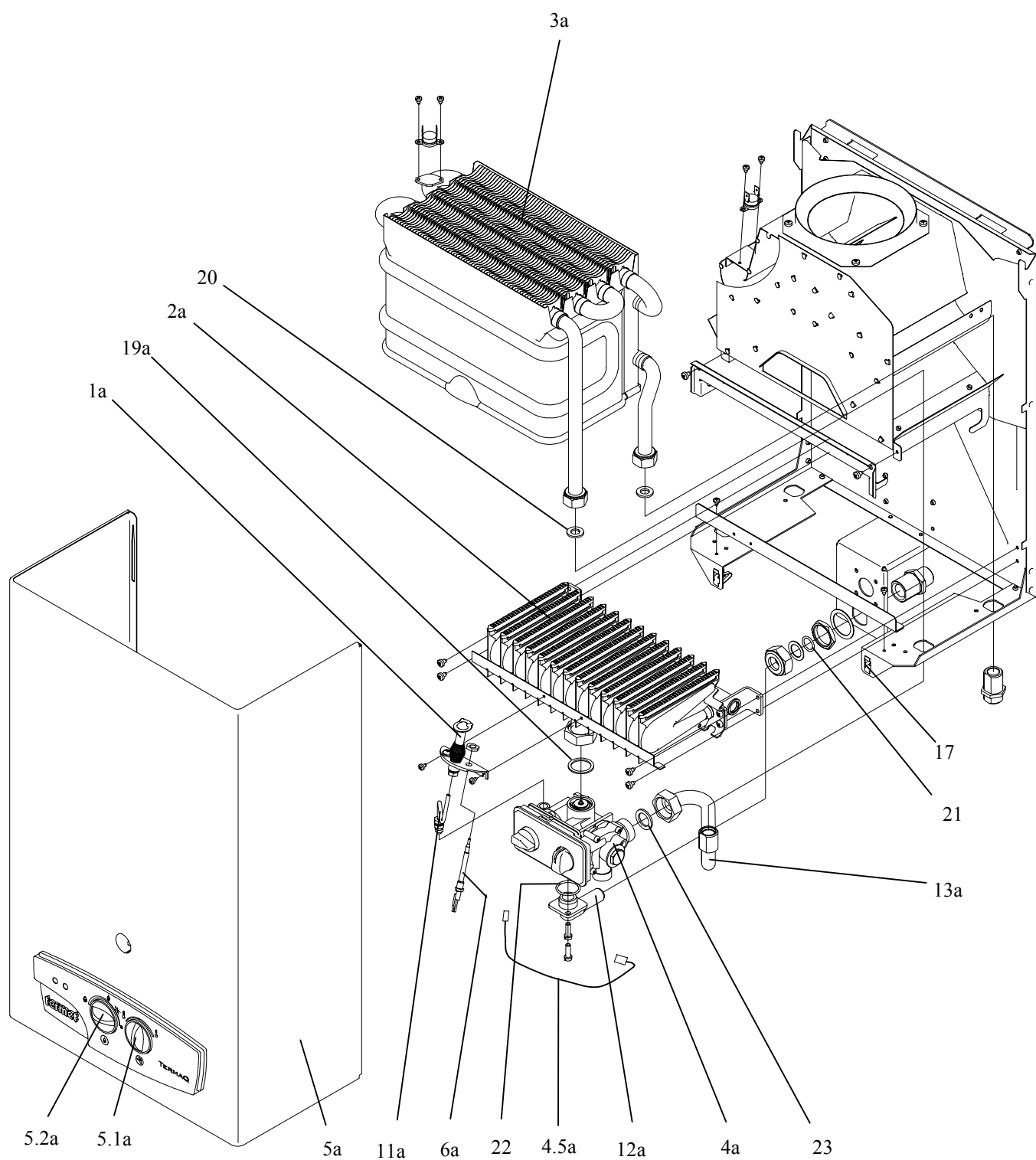
Выпускаемых от 1 VIII 2006



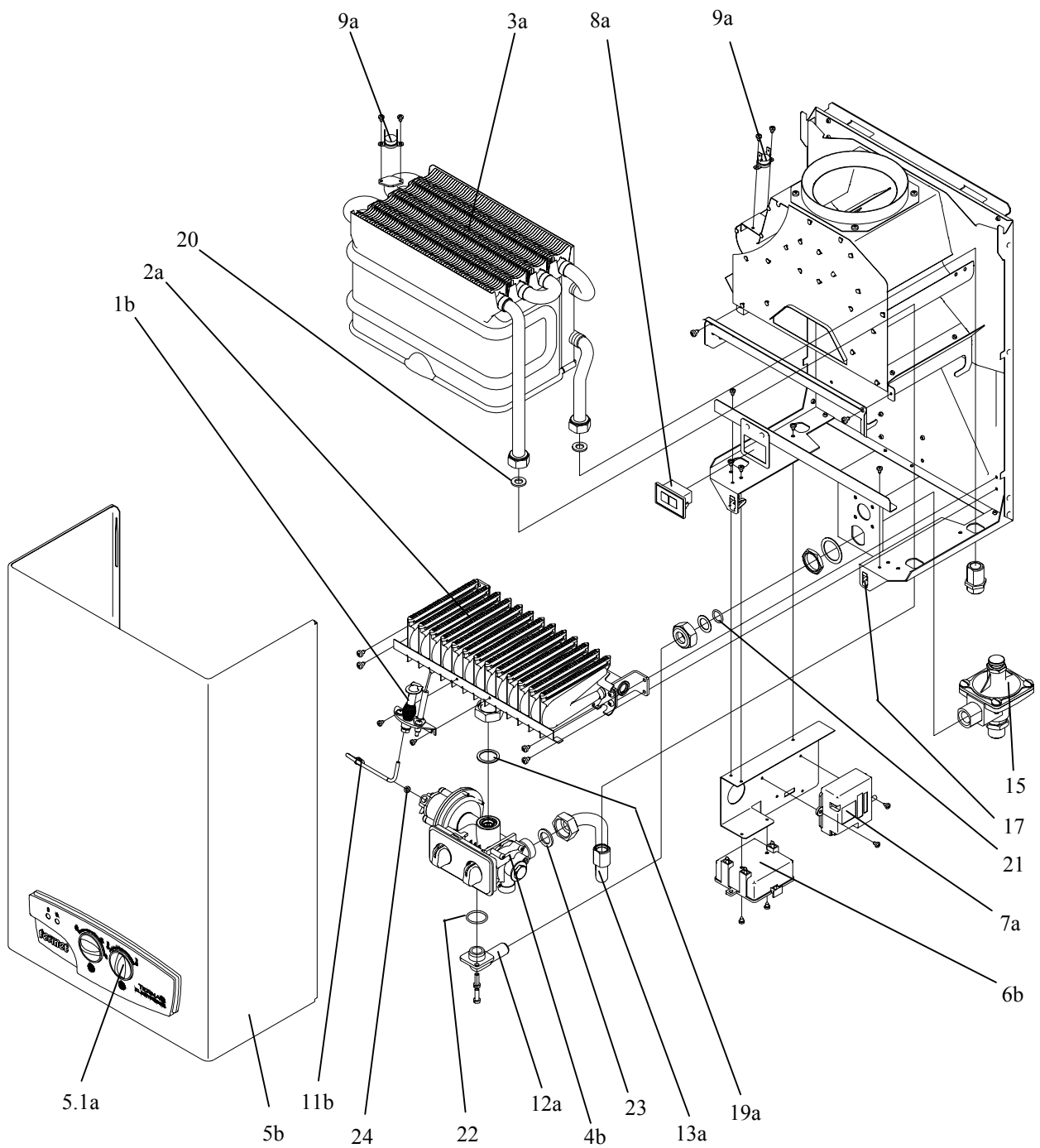
termet s.a.

ul. Wałbrzyska 33, 58-160 Świebodzice
tel. (0 74) 854-27-07, fax. (0 74) 854-05-42

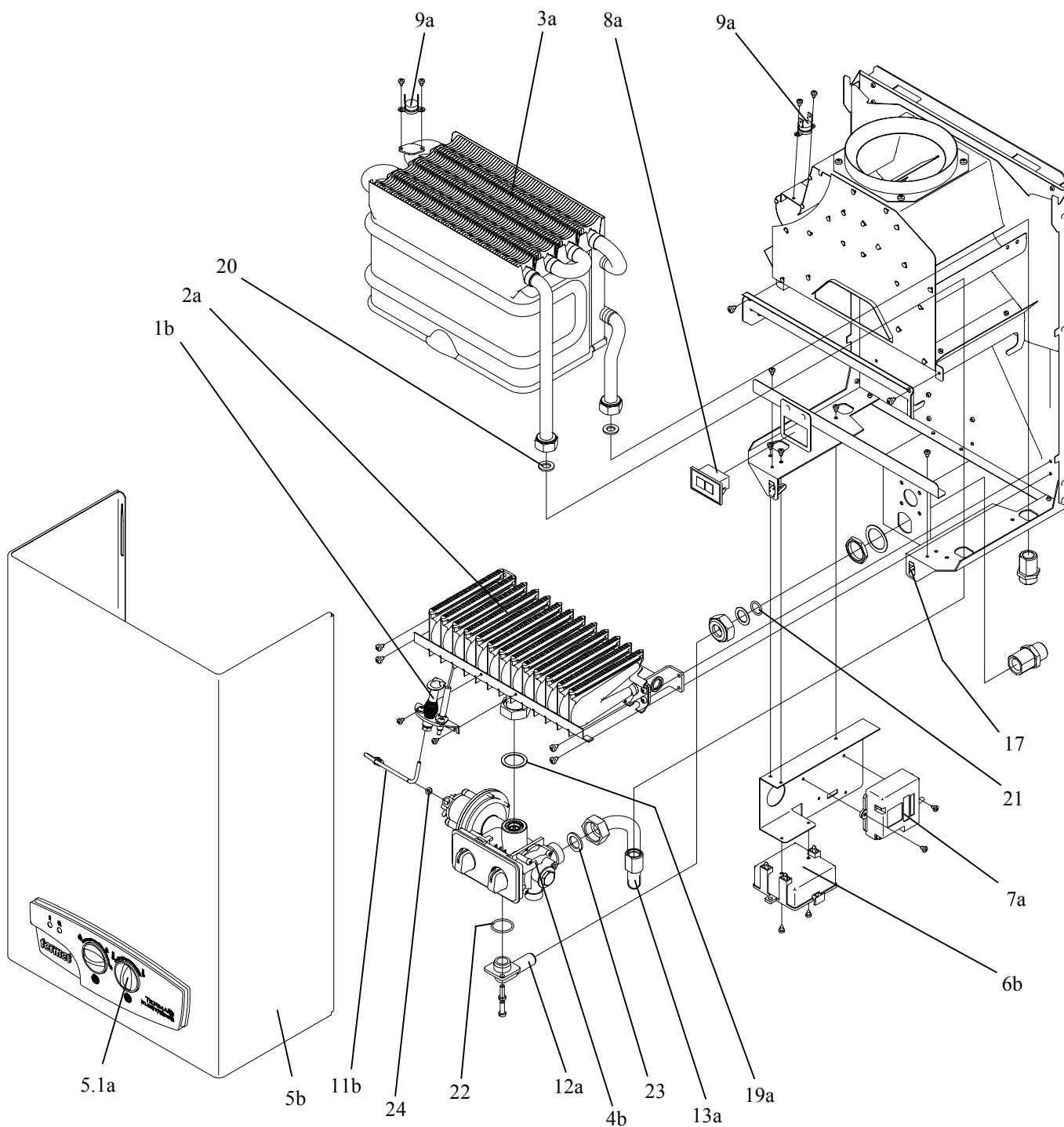
<http://www.termet.com.pl>
e-mail: admin@termet.com.pl
market@termet.com.pl
termet@termet.com.pl



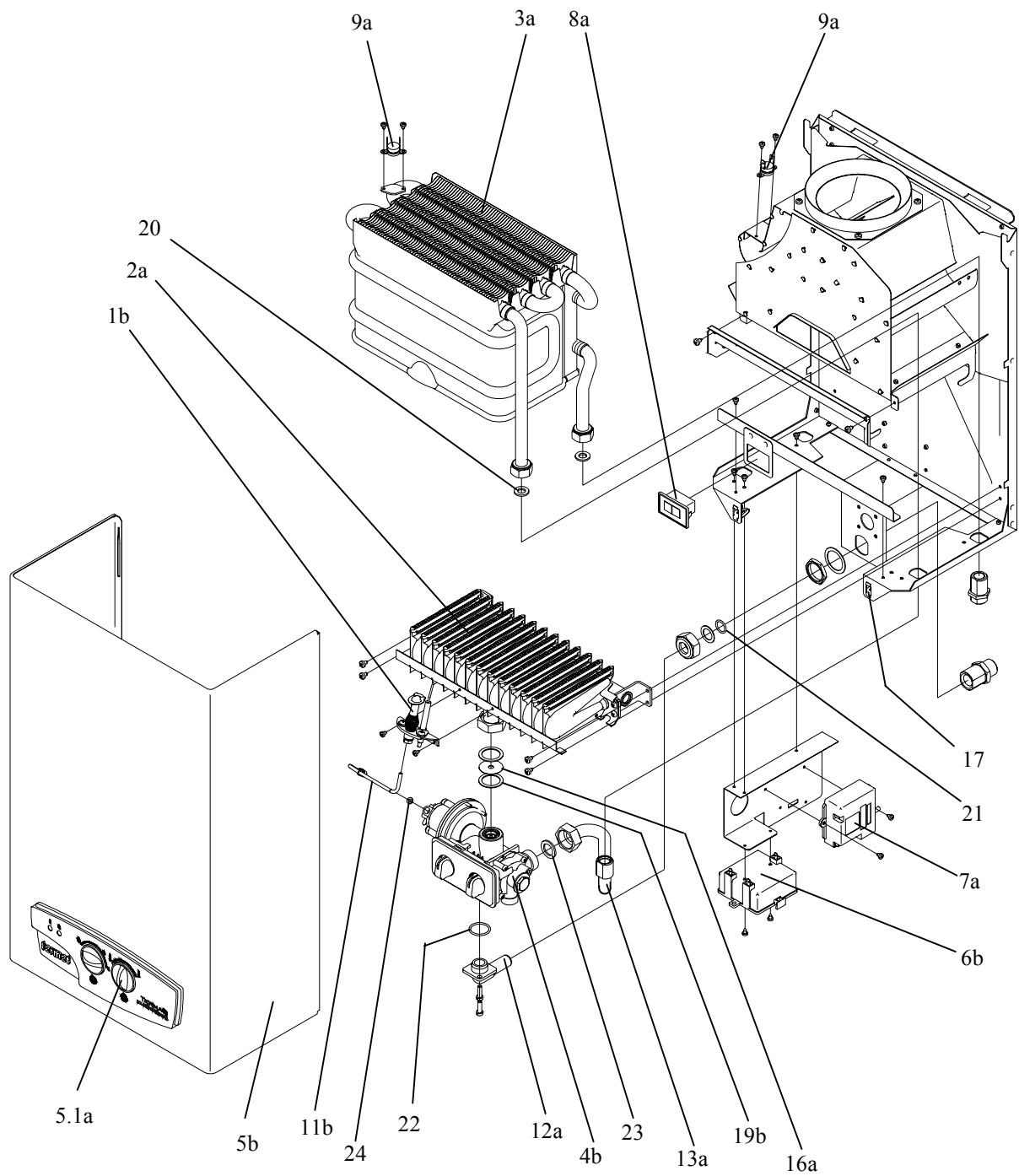
**Рис. А. Водонагреватель G19-01 TERMAQ
/WGP0061-WGP0064.00.00.00/**



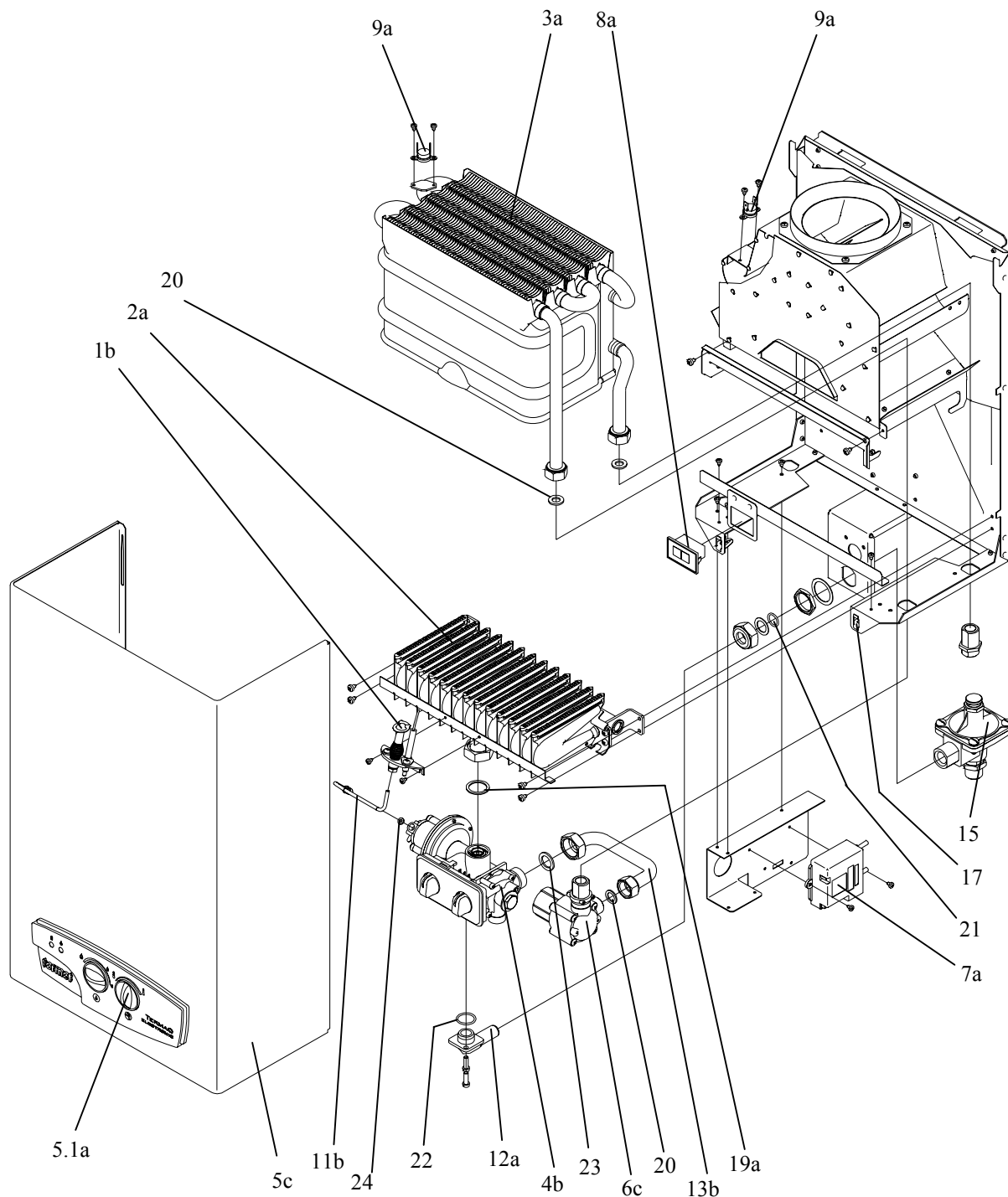
**Рис. В1. Водонагреватель G19-02 TERMAQ ELECTRONIC
/WGE0071-WGE0073.00.00.00/
(со стабилизатором протока газа)**



**Рис. В2. Водонагреватель G19-02 TERMAQ ELECTRONIC
/WGE0074.00.00.00/
(для сжиженного газа)**



**Рис. В3. Водонагреватель G19-02 TERMAQ ELECTRONIC
/WGE0171-WGE0173.00.00.00/
(с фланцом)**



**Рис. В4. Водонагреватель G19-02 TERMAQ AQUA-POWER
/WGH0091-WGH0093.00.00.00/
(со стабилизатором газа)**

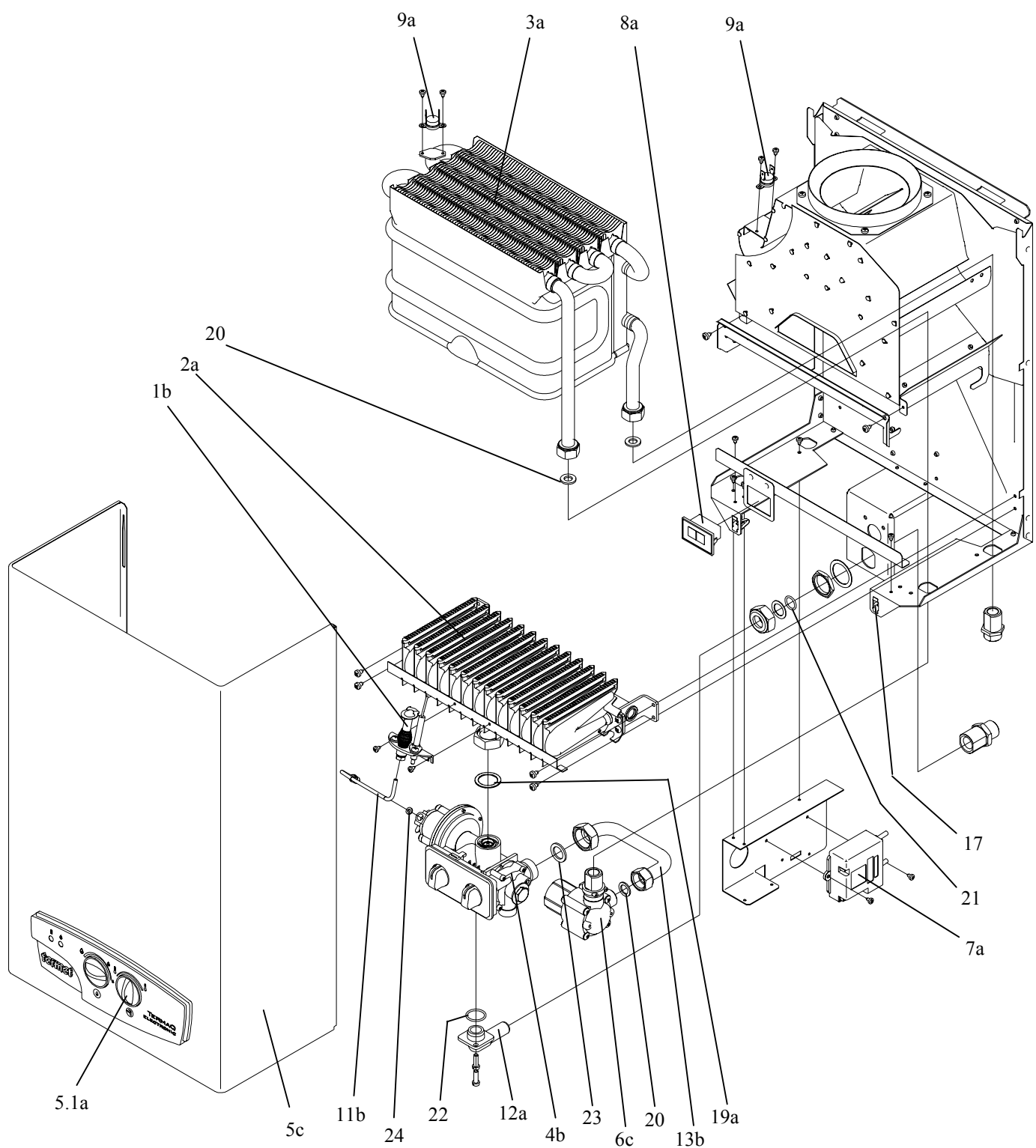
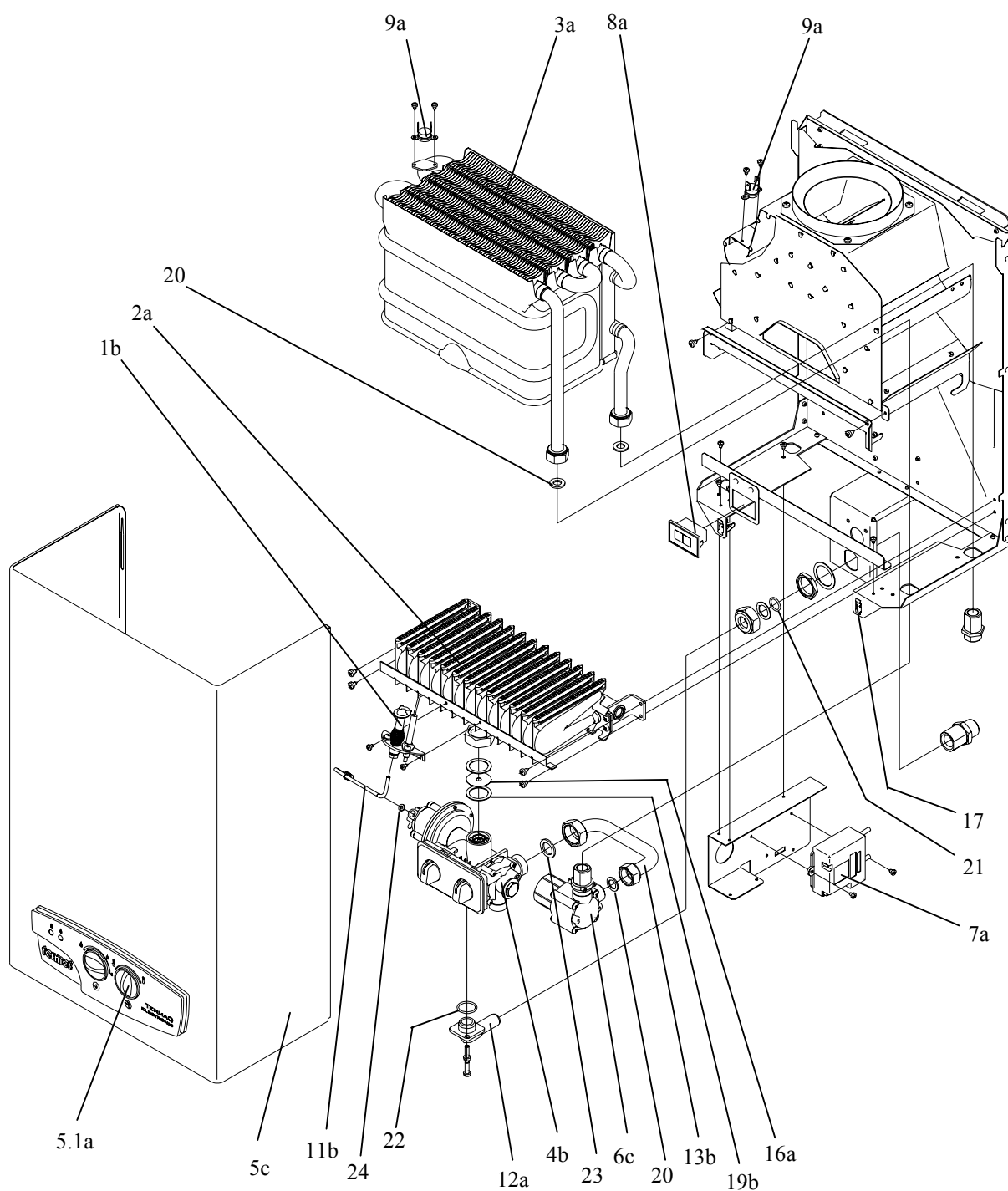
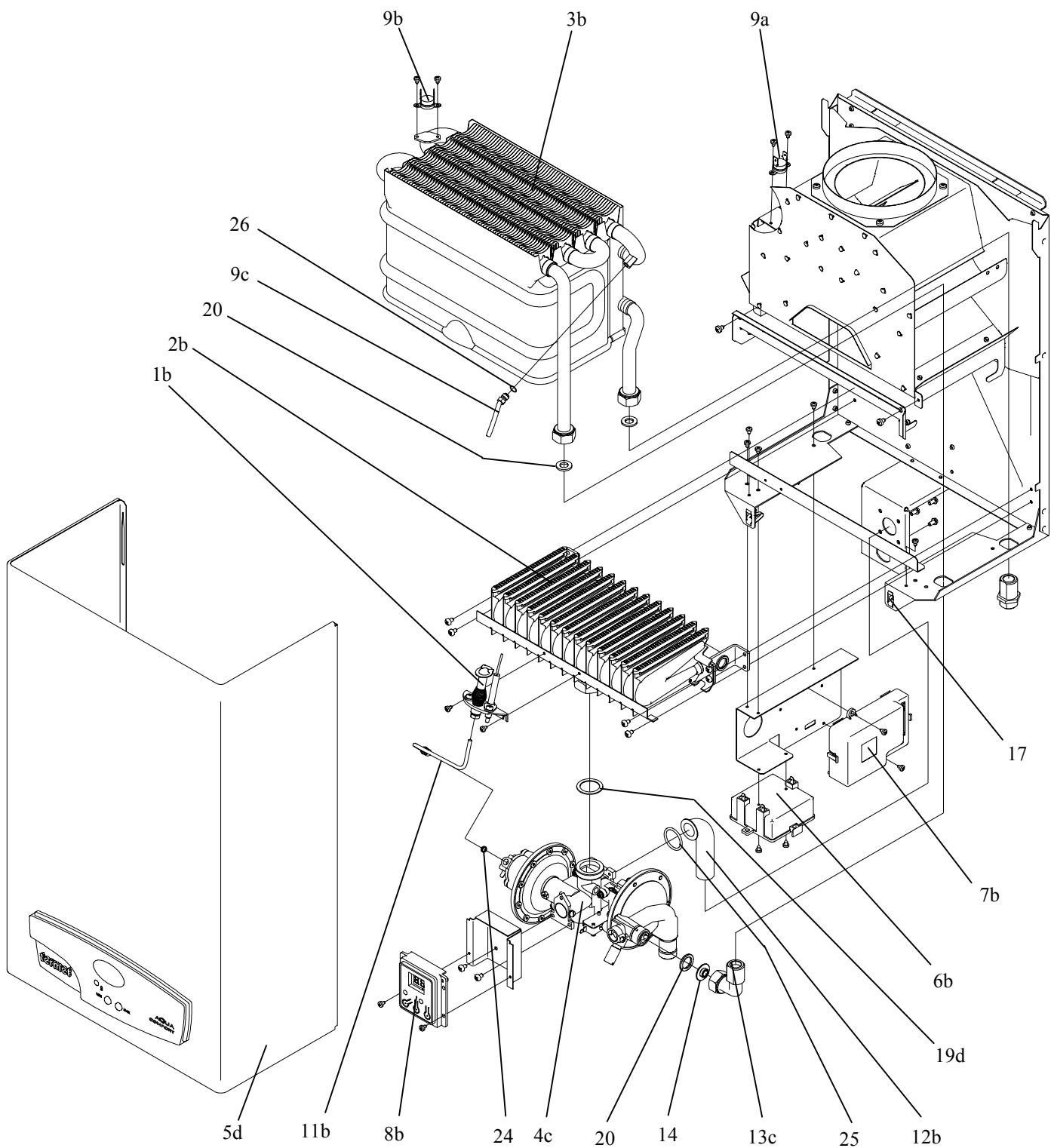


Рис. В5. Водонагреватель G19-02 TERMAQ AQUA-POWER /WGH0094.00.00.00/ (сжиженный газ)



**Рис. В6. Водонагреватель G19-02 TERMAQ AQUA-POWER
/WGH0191-WGH0193.00.00.00/
(с фланцом)**



**Рис.С. Водонагреватель G19-03 AQUA COMFORT
/WGE0081-WGE0084.00.00.00/**

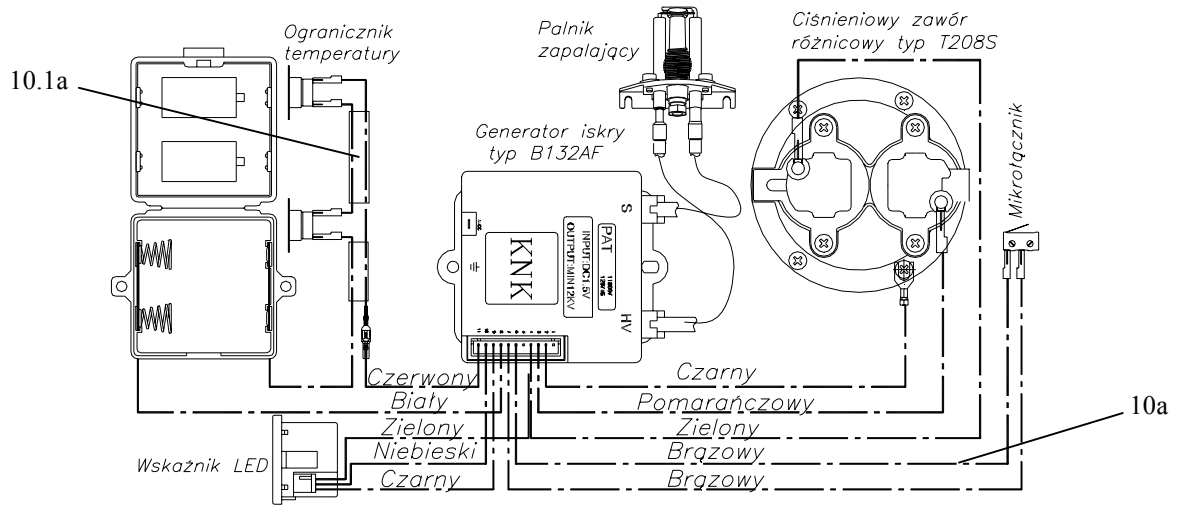


Рис. S1. Электрическая схема водонагревателя G-19-02 ТЕТМАQ ELECTRONIC

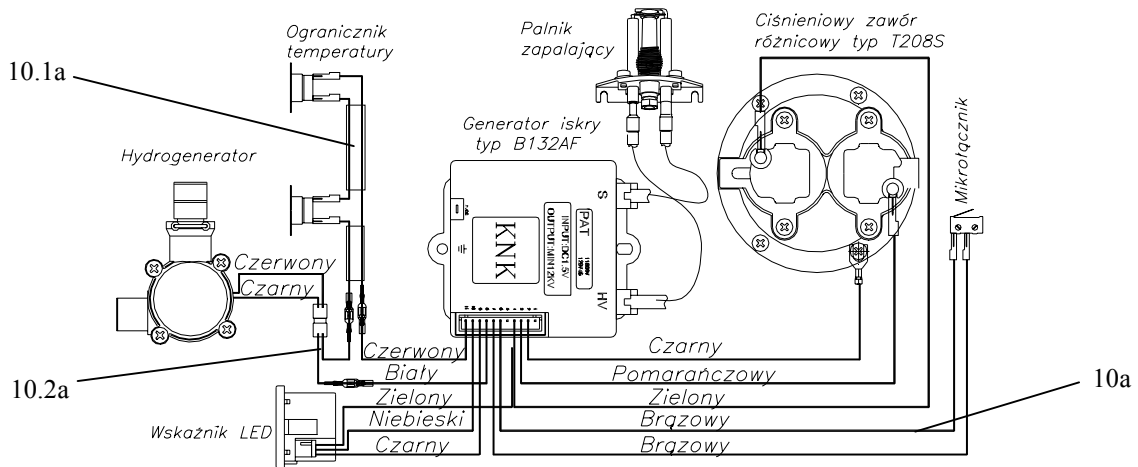


Рис. S2. Электрическая схема водонагревателя G-19-02 ТЕТМАQ AQUA-POWER

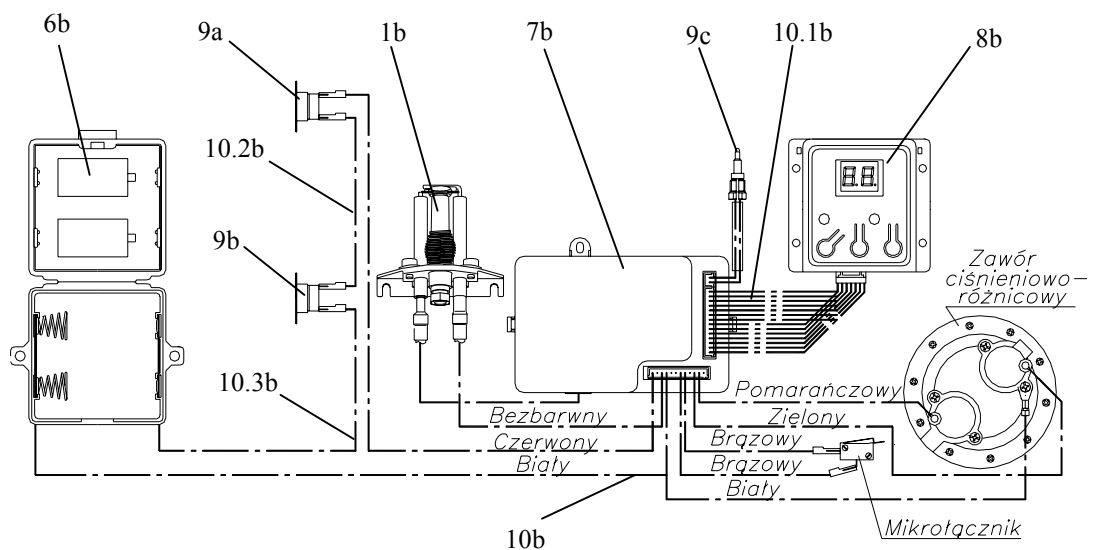


Рис. S3. Электрическая схема водонагревателя G-19-03 ТЕТМАQ AQUA COMFORT

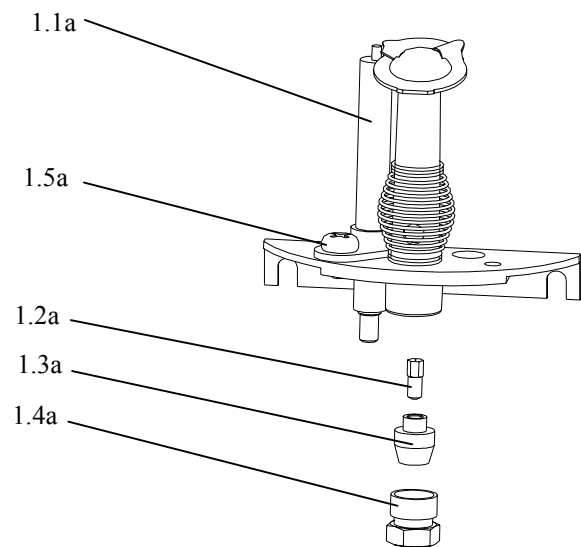


Рис. 1а. Зажигающая горелка

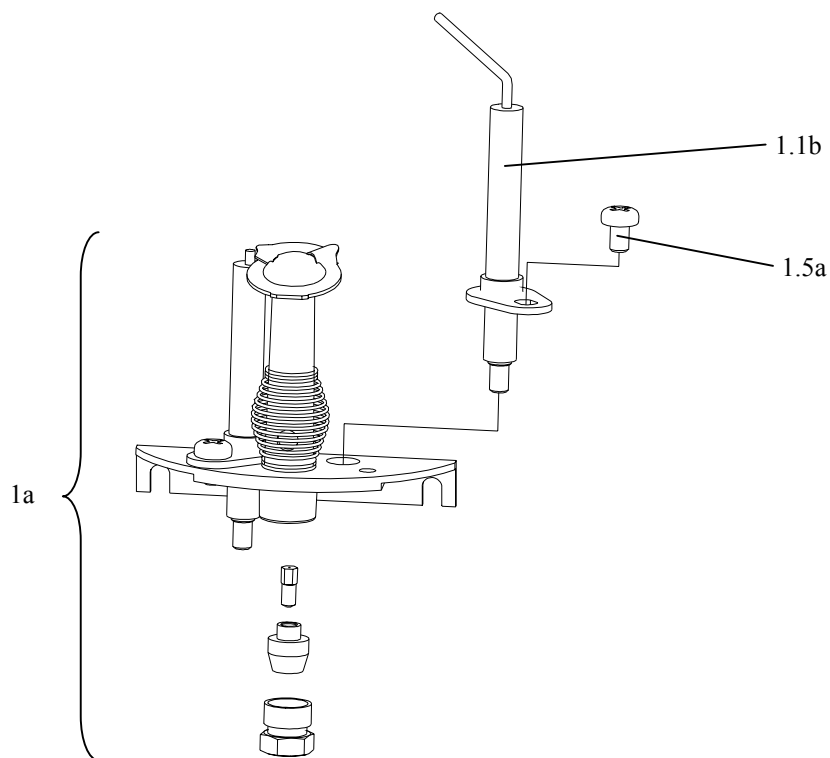
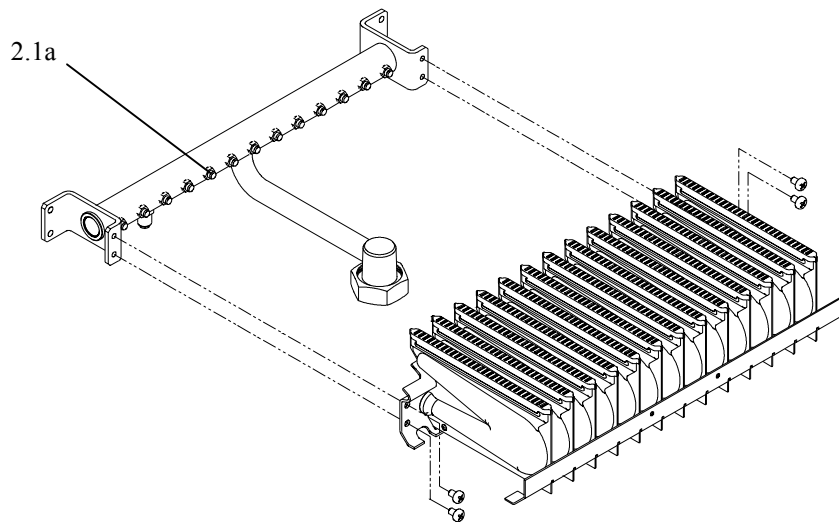
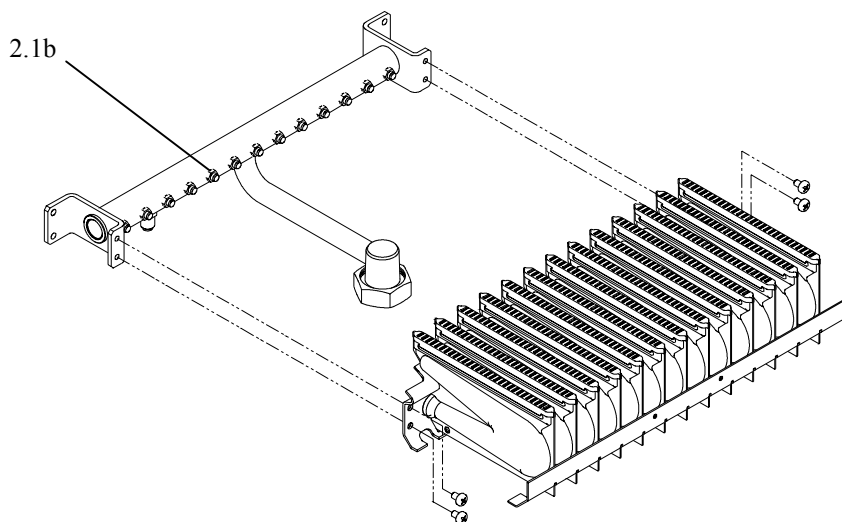


Рис. 1б. Зажигающая горелка



**Рис. 2а. Главная горелка
G-19-01 і G-19-02**



**Рис. 2б. Главная горелка
G-19-03**

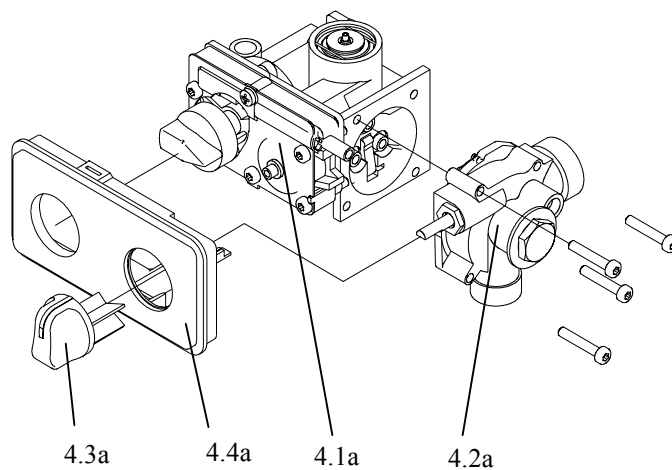


Рис. 4а. Арматура водно-газовая GW-40

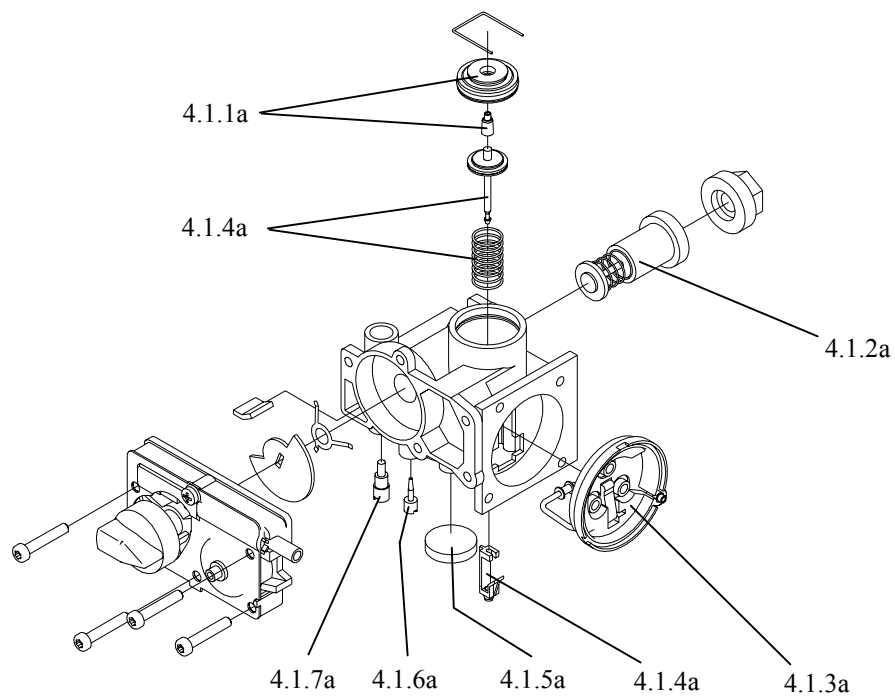


Рис. 4.1а. Арматура водно-газовая GW-40

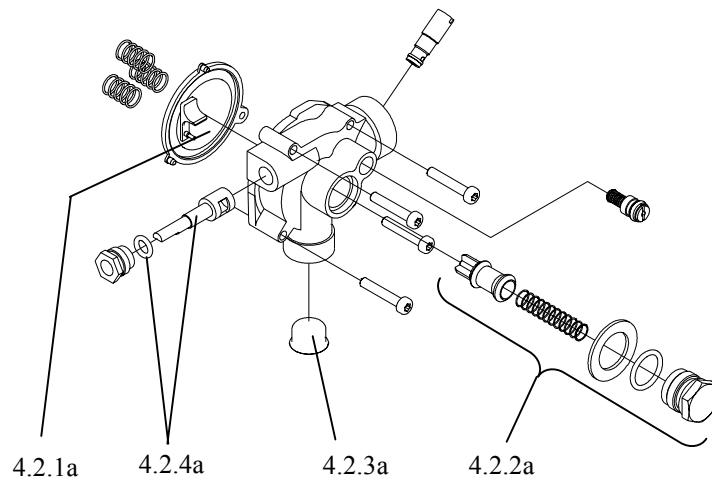


Рис. 4.2а. Арматура водно-газовая GW-40 і GW-50

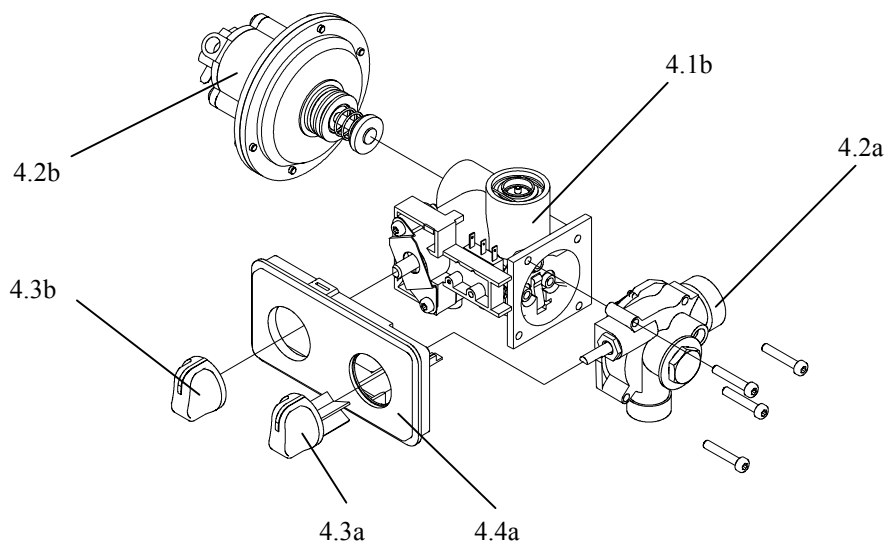


Рис. 4б. Водяно-газовый узел GW-50

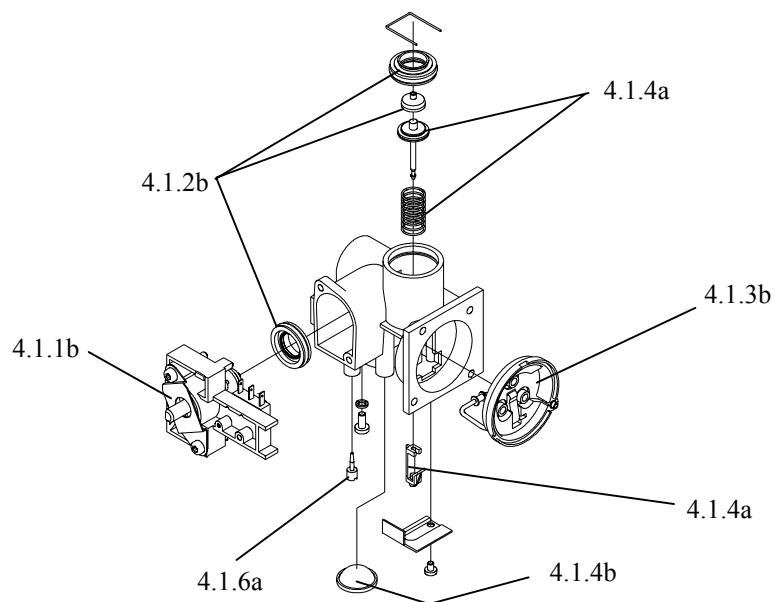


Рис. 4.1б. Водяно-газовый узел GW-50

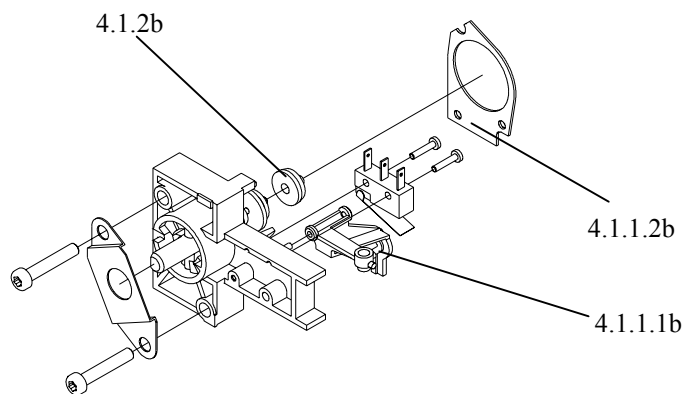


Рис. 4.1.1б. Крышка GW-50

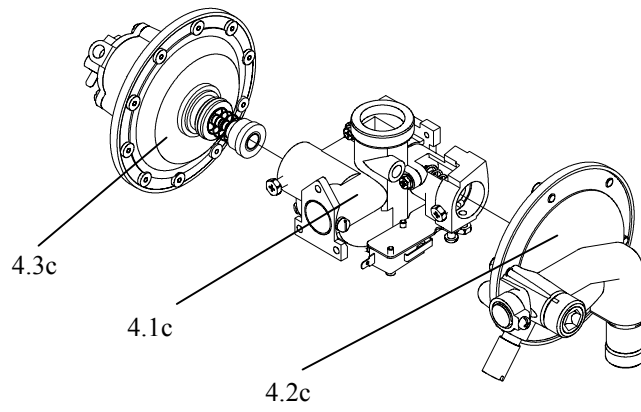


Рис. 4с. Арматура водно-газовая КДКС-W4-C4

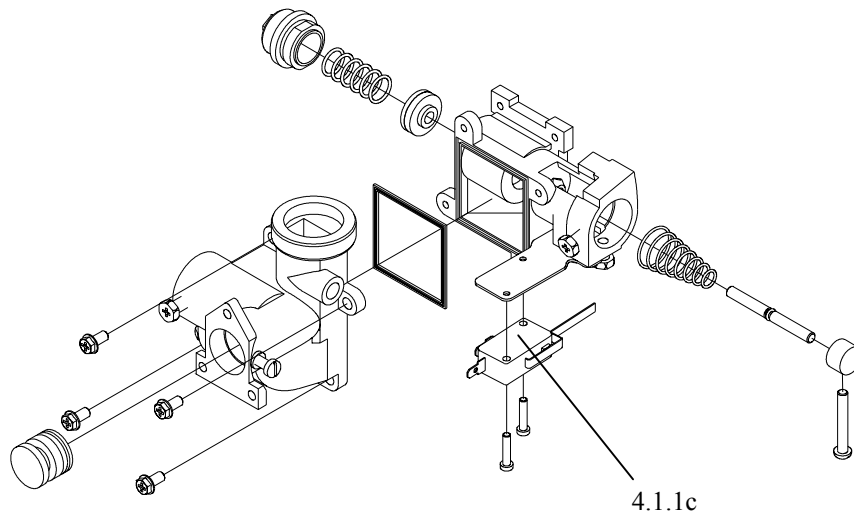


Рис. 4.1с. Арматура газовая С4

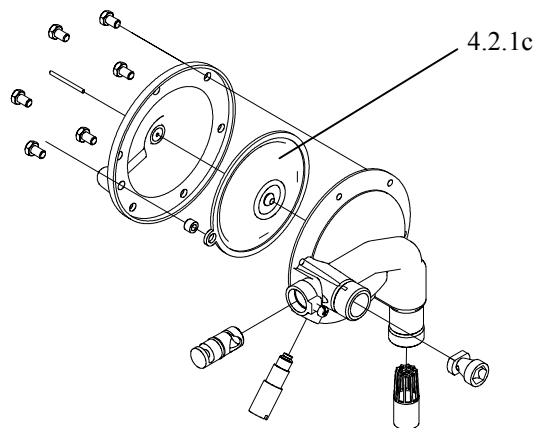
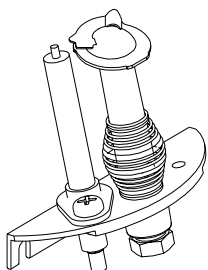
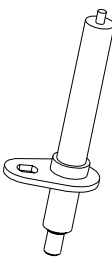
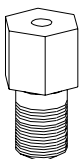
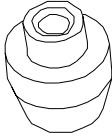
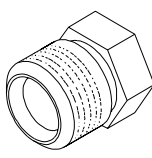
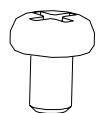
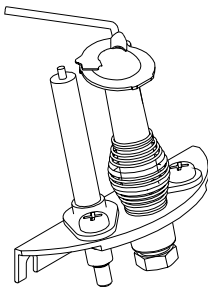
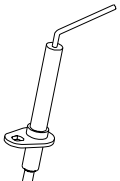
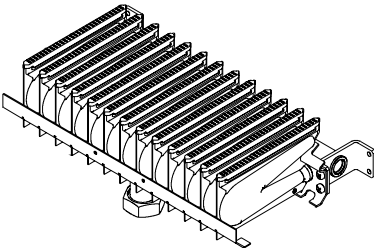
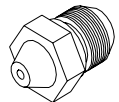
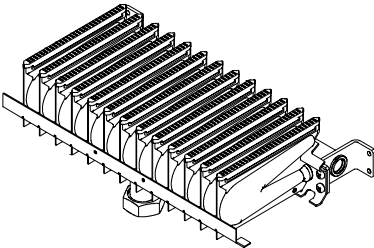
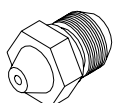
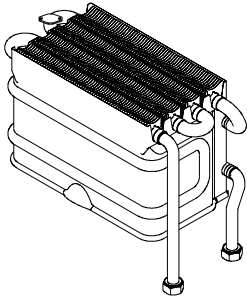
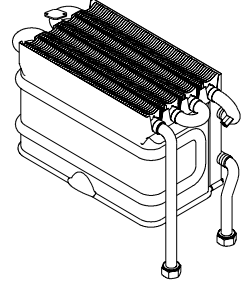
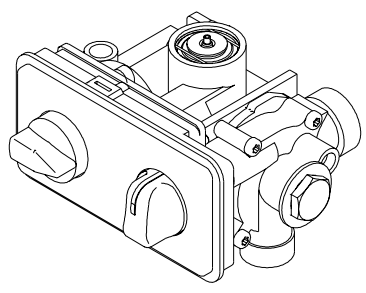
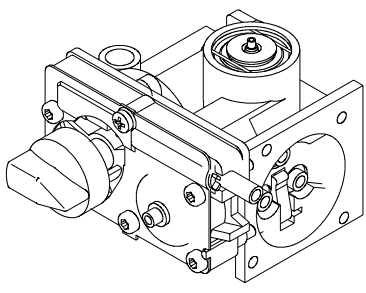
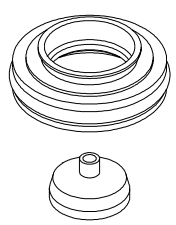
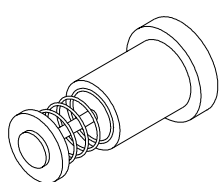
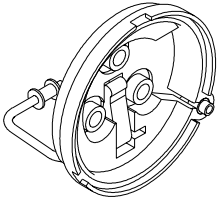

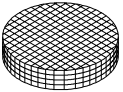
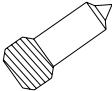
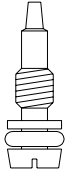
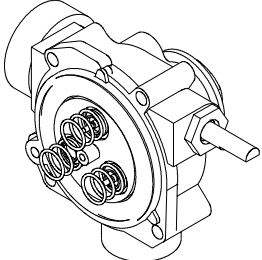
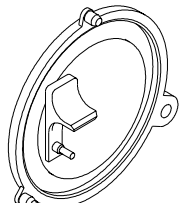
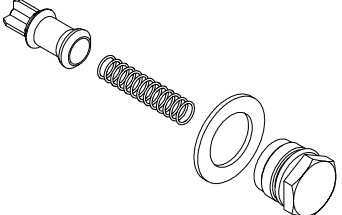


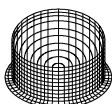
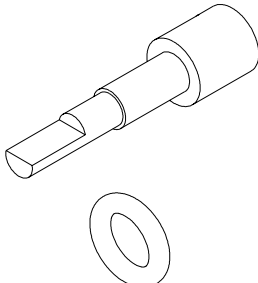
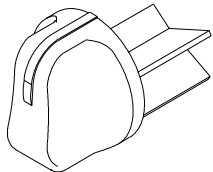
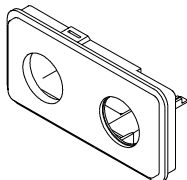
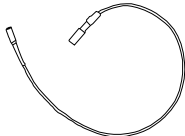
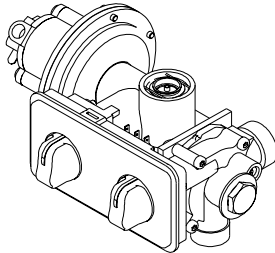
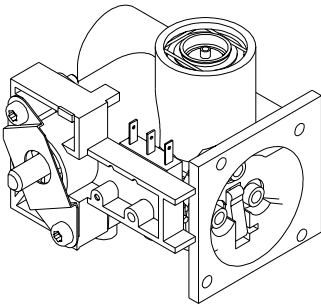
Рис. 4.2с. Водная арматура W4

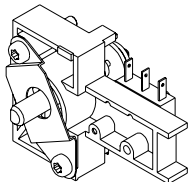
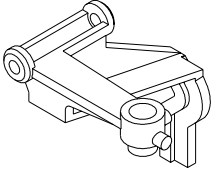
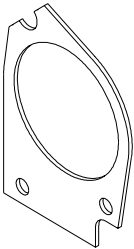
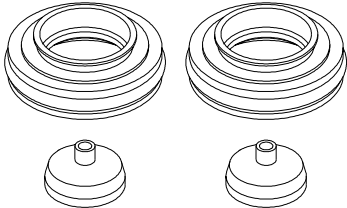
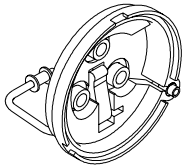
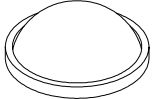
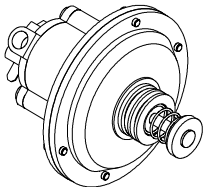

Роз.	Наименование узла или детали	№ чертежа	К-во шт. в изделии	Часть предназначенная для нагревателя	Замечания	Вид	
1	2	3	4	5	6	7	
1a	Зажигающая горелка Для природного газа 2E-G20 (GZ-50)	Z0063.02.00.00	1	G-19-01	Рис. А		
	Для сжиженного газа ЗРВ/Р-G30/G31 (skroplony B i C)	Z0064.02.00.00					
1.1a	Зажигающий электрод	Z0060.02.03.00	1	G-19-01 G-19-02 G-19-03	Рис. 1a		
1.2a	Сопло зажигающей горелки Для природного газа 2E-G20 (GZ-50)	Z0675.00.00.09	1	G-19-01 G-19-02 G-19-03	Рис. 1a		Сеча dyszy
	Для сжиженного газа ЗРВ/Р-G30/G31 (skroplony B i C)	Z0675.00.00.07					А
1.3a	Втулка	Z0380.02.00.03	1	G-19-01 G-19-02 G-19-03	Рис. 1a		
1.4a	Нажимная втулка	Z0380.02.00.04	1	G-19-01 G-19-02 G-19-03	Рис. 1a		
1.5a	Самонарезающий винт М4х6	Z0060.02.00.02	1 2 2	G-19-01 G-19-02 G-19-03	Рис. 1a Рис. 1b Рис.1b		

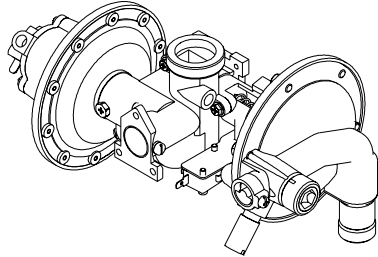
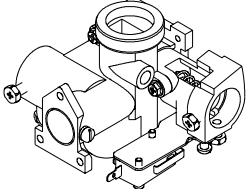
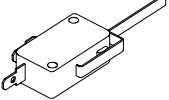
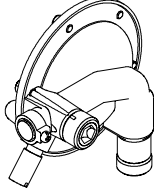
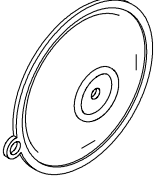
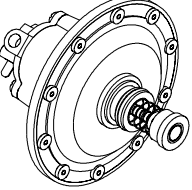
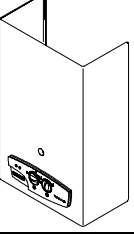
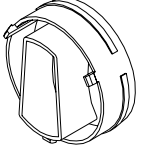
1	2	3	4	5	6	7	
b	Зажигающая горелка Для природного газа 2E-G20 (GZ-50)	Z0073.02.00.00	1	G-19-02 G-19-03	Рис. В1-В6 Рис. С		
	Для сжиженного газа 3РВ/Р-G30/G31 (skroplony B i C)	Z0074.02.00.00					
1.1b	Электрод	Z0070.02.02.00	1	G-19-02 G-19-03	Рис. 1b		
2a	Главная горелка Для природного газа 2E-G20 (GZ-50)	Z0063.01.00.00	1	G-19-01 G-19-02	Рис.. А Рис. В1-В6		
	Для сжиженного газа 3РВ/Р-G30/G31 (skroplony B i C)	Z0064.01.00.00					
2.1a	Сопло горелки Для природного газа 2E-G20 (GZ-50)	Z0383.01.00.01	13	G-19-01 G-19-02	Рис. 2a		Oznaczenie dyszy
	Для сжиженного газа 3РВ/Р-G30/G31 (skroplony B i C)	Z0384.01.00.01					115 70
2b	Главная горелка Для природного газа 2E-G20 (GZ-50)	Z0083.01.00.00	1	G-19-03	Рис. С		
	Для сжиженного газа 3РВ/Р-G30/G31 (skroplony B i C)	Z0084.01.00.00					
2.1b	Сопло горелки Для природного газа 2E-G20 (GZ-50)	Z0083.01.00.01	13	G-19-03	Рис. 2b		Oznaczenie dyszy
	Для сжиженного газа 3РВ/Р-G30/G31 (skroplony B i C)	Z0384.01.00.01					105 70

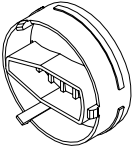
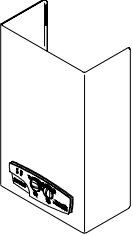
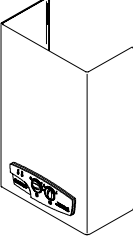
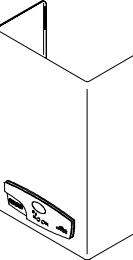
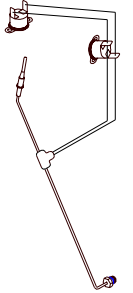
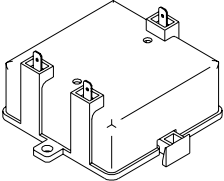
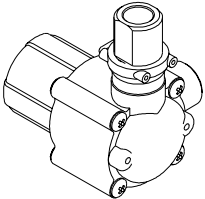
1	2	3	4	5	6	7
3a	Теплообменник	Z0060.04.00.00	1	G-19-01 G-19-02	Рис. А Рис. В1-В6	
3b	Теплообменник	Z0080.04.00.00	1	G-19-03	Рис. С	
4a	Арматура водно-газовая GW40A		1	G-19-01	Рис. А	
	Для природного газа 2E-G20 (GZ-50)	Z0063.03.00.00				
	Для сжиженного газа 3PB/P-G30/G31	Z0064.03.00.00				
4.1a	Газовая арматура GW40		1	G-19-01	Рис. 4.а	
	Для природного газа 2E-G20 (GZ-50)	Z0373.03.12.00				
	Для сжиженного газа 3PB/P-G30/G31	Z0374.03.12.00				
4.1.1a	Комплект перевооружения для арматуры GW40		1	G-19-01	Рис. 4.1a	
	Для природного газа 2E-G20 (GZ-50)	Z0373.03.10.00				
	Для сжиженного газа 3PB/P-G30/G31	Z0374.03.10.00				
4.1.2a	Электромагнит	Z0370.03.01.00	1	G-19-01	Рис. 4.1a	

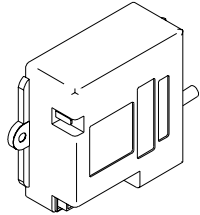
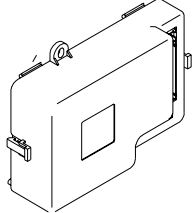
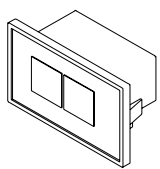
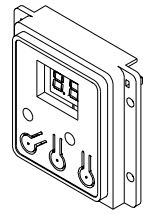
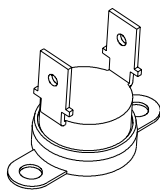
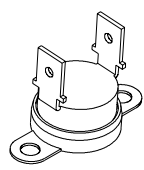

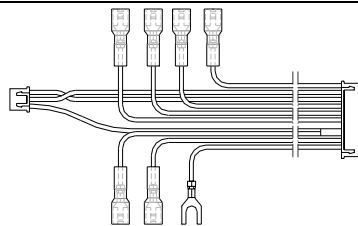
1	2	3	4	5	6	7
4.1.3a	Крышка GW40	Z0370.03.06.00	1	G-19-01	Рис. 4.1a	
4.1.4a	Ремонтный комплект грибкового клапана	Z0370.03.11.00	1	G-19-01 G-19-02	Рис. 4.1a Рис. 4.1b	
4.1.5a	Фильтр газа	Z0370.03.00.15	1	G-19-01	Рис. 4.1a	
4.1.6a	Винт-заглушка	Z0370.03.00.18	1	G-19-01 G-19-02	Рис. 4.1a Рис. 4.1b	
4.1.7a	Регулировочный винт	Z0370.03.00.19	1	G-19-01	Рис. 4.1a	
4.2a	Водная арматура	Z0370.03.13.00	1	G-19-01 G-19-02	Рис. 4a Рис. 4b	
4.2.1a	Подузел мембраны	Z0370.03.07.00	1	G-19-01 G-19-02	Рис. 4.2a	
4.2.2a	Регулятор количества воды	Z0370.03.19.00	1	G-19-01 G-19-02	Рис. 4.2a	

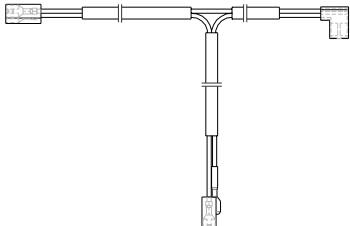
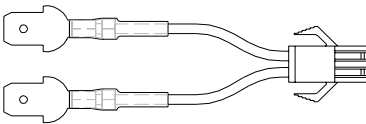
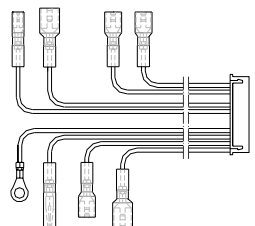
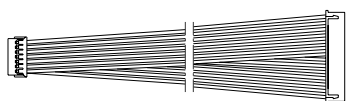
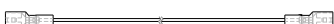

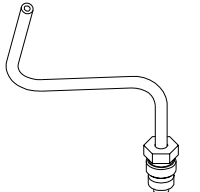
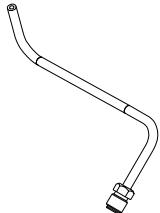
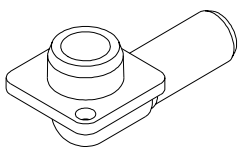
1	2	3	4	5	6	7
4.2.3a	Фильтр воды	Z0370.03.00.16	1	G-19-01 G-19-02	Рис. 4.2a	
4.2.4a	Искатель температуры	Z0370.03.00.17	1	G-19-01 G-19-02	Рис. 4.2a	
4.3a	Ручка выбора температуры	Z0380.03.00.06	1	G-19-01 G-19-02	Рис. 4.1a Рис. 4.1b	
4.4a	Универсальный экран арматуры водно-газовой	Z0060.03.00.20	1	G-19-01 G-19-02	Рис. 4.1a Рис. 4.1b	
4.5a	Провод зажигателя	Z0370.03.03.00	1	G-19-01	Рис. А	
4b	Арматура водно-газовая GW50A		1	G-19-02	Рис. B1-B6	
	Для природного газа 2E-G20 (GZ-50)	Z0073.03.00.00				
	Для сжиженного газа 3PB/P-G30/G31	Z0074.03.00.00				
4.1b	Газовая арматура GW50		1	G-19-02	Рис. 4b	
	Для природного газа 2E-G20 (GZ-50)	Z0383.03.12.00				
	Для сжиженного газа 3PB/P-G30/G31 (skroplony B i C)	Z0384.03.12.00				

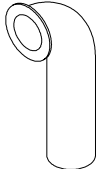
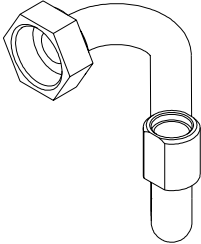
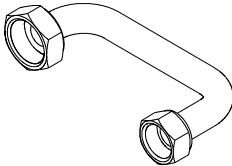
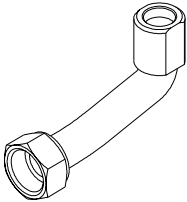

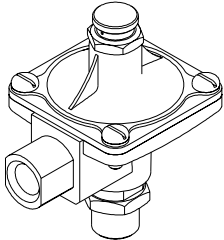
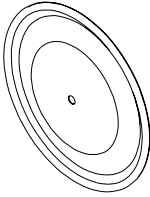
1	2	3	4	5	6	7
4.1.1b	Крышка GW50	Z0380.03.13.00	1	G-19-02	Рис. 4.1b	
4.1.1.1b	Двигатель	Z0380.03.04.00	1	G-19-02	Рис. 4.1.1b	
4.1.1.2b	Прокладка	Z0380.03.00.07	1	G-19-02	Рис. 4.1.1b	
4.1.2b	Комплект перевооружения для арматуры GW50		1	G-19-02	Рис. 4.1b	
	Для природного газа 2E-G20 (GZ-50)	Z0383.03.10.00				
	Для сжиженного газа 3PB/P-G30/G31 (skroplony B i C)	Z0384.03.10.00				
4.1.3b	Крышка GW50	Z0380.03.06.00	1	G-19-02	Рис. 4.1b	
4.1.4b	Фильтр газа	Z0380.03.00.09	1	G-19-02	Рис. 4.1b	
4.2b	Дифференциальный давленый клапан	Z0380.03.01.00	1	G-19-02	Рис. 4b	
4.3b	Ручка протока газа	Z0380.03.00.05	1	G-19-02	Рис. 4b	

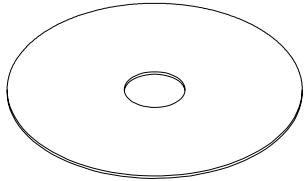
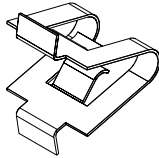
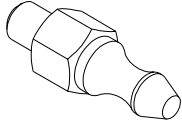
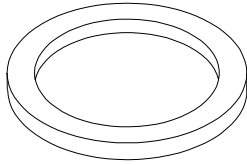
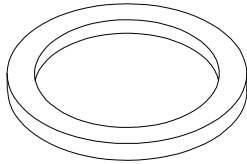
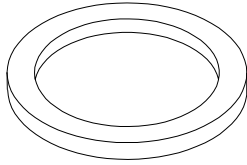
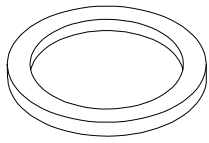
1	2	3	4	5	6	7
4с	Арматура водно-газовая КДКС-W4-C4 Для природного газа 2E-G20 (GZ-50)	Z0083.03.00.00	1	G-19-03	Рис. С	
	Для сжиженного газа 3PB/P-G30/G31	Z0084.03.00.00				
4.1с	Газовая арматура С4	Z0080.03.02.00	1	G-19-03	Рис. 4с	
4.1.1с	Конечный выключатель	Z0080.03.02.01	1	G-19-03	Рис. 4.1с	
4.2с	Водная арматура W4	Z0080.03.01.00	1	G-19-03	Рис. 4с	
4.2.1с	Подузел мембраны	Z0080.03.01.01	1	G-19-03	Рис. 4.2с	
4.3с	Дифференциальный давленый клапан КДКС-W4-C4 Для агматуры водно-газовой 0083.03.00.00 0084.03.00.00	Z0083.03.03.00 Z0084.03.03.00	1	G-19-03	Рис. 4с	
5а	Узел переднего щитка	Z0060.06.00.00	1	G-19-01	Рис. А	
5.1а	Поворотная ручка	Z0060.06.02.03	1 2	G-19-01 G-19-02	Рис. А Рис. В1-В6	

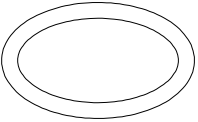
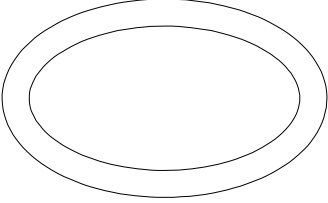
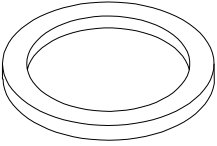
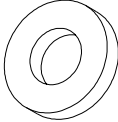
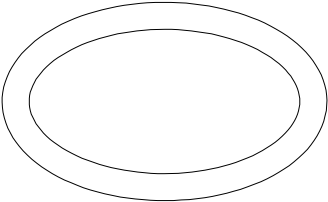
1	2	3	4	5	6	7
5.2a	Дифференциальный давленный клапан	Z0060.06.02.04	1	G-19-01	Рис. А	
5b	Узел переднего щитка	Z0070.06.00.00	1	G-19-02	Рис. В1-В3	
5c	Узел переднего щитка	Z0090.06.00.00	1	G-19-02	Рис. В4-В6	
5d	Узел переднего щитка	Z0080.06.00.00	1	G-19-03	Рис. С	
6a	Подузел терморпары	Z0060.02.02.00	1	G-19-01	Рис. А	
6b	Гнездо батареи	Z0380.00.16.00	1	G-19-02 G-19-03	Рис. С	
6c	Гидрогенератор	Z0090.07.00.00 Z0090.17.00.00 Z0090.27.00.00 Z0090.37.00.00	1	G-19-02	Рис. В4-В6	

1	2	3	4	5	6	7
7а	Генератор искры	Z0380.00.05.00	1	G-19-02	Рис. В1-В6	
7б	Командоконтроллер Для природного газа 2Е-G20 (GZ-50)	Z0083.03.04.00	1	G-19-03	Рис. С	
	Для сжиженного газа 3РВ/Р-G30/G31	Z0084.03.04.00				
8а	Указатель LED	Z0070.00.11.00	1	G-19-02	Рис. В1-В6	
8б	Дисплей температуры	Z0080.03.05.00	1	G-19-03	Рис. С	
9а	Ограничитель температуры 85°C	Z0020.00.08.00	2	G-19-02	Рис. В1-В6	
			1	G-19-03	Рис. С	
9б	Ограничитель температуры 65°C	Z0560.72.22.00	2	G-19-03	Рис. С	
9с	Датчик NTC	Z0080.03.06.00	1	G-19-03	Рис. С	
10а	Подузел проводов генератора	Z0070.00.09.00	1	G-19-02	Рис. В1-В6	

1	2	3	4	5	6	7
10.1a	Подузел проводов защит	Z0380.00.08.00	1	G-19-02	Рис. В1-В6	
10.2a	Подузел соединительного провода	Z0010.16.10.00	1	G-19-02	Рис. В4-В6	
10b	Управляемые провода	Z0080.03.07.01	1	G-19-03	Рис. С	
10.1b	Проводы дисплея	Z0080.03.08.00	1	G-19-03	Рис. С	
10.2b	Соединительный провод - короткий	Z0080.03.07.02	1	G-19-03	Рис. С	
10.3b	Соединительный провод - длинный	Z0080.03.07.03	1	G-19-03	Рис. С	
11a	Подузел трубки зажигателя	Z0060.00.01.00	1	G-19-01	Рис. А	
11b	Подузел трубки зажигателя	Z0070.00.01.00	1	G-19-02 G-19-03	Рис.В1-В6 Рис. С	
12a	Газовый соединитель	Z0060.00.00.06	1	G-19-01 G-19-02	Рис. А Рис. В1-В6	

1	2	3	4	5	6	7
12b	Газовая труба	Z0080.03.00.01	1	G-19-03	Рис. С	
13a	Подузел соединительной трубы	Z0060.00.02.00	1	G-19-01 G-19-02	Рис. А Рис. В1-В3	
13b	Подузел соединительной трубы	Z0090.00.07.00	1	G-19-02	Рис. В4-В6	
13c	Подузел соединительной трубы	Z0080.00.02.00	1	G-19-03	Рис. С	
14	Ограничитель потока 10 л/мин	Z0950.00.11.00	1	G-19-03	Рис. С	
15	Стабилизатор потока газа	Z0070.00.04.00 lub Z0070.00.24.00	1	G-19-02	Рис. В1 Рис. В4	
15.1	Мембрана	Z0390.03.20.08	1	G-19-02		

1	2	3	4	5	6	7
16а	Фланец Для природного газа 2Е-G20 (GZ-50)	Z0173.00.00.02	1	G-19-02 G-19-02	Рис. В3 Рис. В6	
17	Скобка MGS 1840	Z0060.05.00.01	2	G-19-01 G-19-02 G-19-03	Рис. А Рис. В1-В6 Рис. С	
18	Штифт	Z0060.06.00.03	2	G-19-01 G-19-02 G-19-03		
19а	Прокладка 28,00x22,00x1,50	Z0370.03.00.03	1	G-19-01 G-19-02	Рис. А Рис. В1-В2 Рис. В4-В5	
19б	Прокладка 28,00x22,00x1,00	Z0170.00.00.03	2	G-19-02	Рис. В3 Рис. В6	
19с	Прокладка 30,50x23,00x2,00	Z0080.03.00.03	2	G-19-03	Рис. С	
20	Прокладка 18,40x10,00x2,00 lub 18,40x12,00x2,00	Z0370.00.00.08 lub Z0370.00.00.11	2 2 3 3	G-19-01 G-19-02 G-19-02 G-19-03	Рис. А Рис. В1-В3 Рис. В4-В6 Рис. С	

1	2	3	4	5	6	7
21	Уплотнительное кольцо 14,00x2,00	Z0370.03.00.09	1	G-19-01 G-19-02	Рис. А Рис.. В1-В6	
22	Уплотнительное кольцо 20,00x2,00	Z0370.03.00.04	1	G-19-01 G-19-02	Рис.. А Рис. В1-В6	
23	Прокладка 24,00x16,00x2,00	Z0370.00.00.09	1	G-19-01 G-19-02	Рис. А Рис. В1-В6	
24	Прокладка 6,5x2,5x1	Z0380.00.00.05	1	G-19-02 G-19-03	Рис. В1-В6 Рис. С	
25	Уплотнительное кольцо 23,50x2,60	Z0080.03.00.02	1	G-19-03	Рис. С	
26	Уплотнительное кольцо 3,30x1,00 (прокладка датчика NTC)	Z0080.03.00.04	1	G-19-03	Рис. С	