

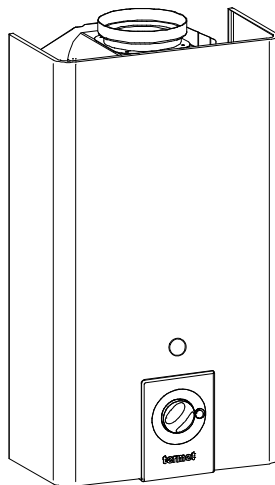
termet



KATALOG CZĘŚCI ZAMIENNYCH Gazowego przepływowego ogrzewacza wody G-19-00

КАТАЛОГ ЗАПАСНЫХ ЧАСТЕЙ газовых нагреватели проточных воды

типа
G-19-00



termet

*ul. Wałbrzyska 33, 58-160 Świebodzice
тел./факс + 48 74 854-04-46, 854-68-90*

<http://www.termet.com.pl>
e-mail: export@termet.com.pl
market@termet.com.pl
serwis@termet.com.pl

WPROWADZENIE

Katalog części zamiennych gazowych przepływowych ogrzewaczy wody przeznaczony jest głównie dla sprzedawców i punktów usługowych zajmujących się zamawianiem i rozprowadzaniem części, naprawą i konserwacją ogrzewaczy w okresie gwarancyjnym i pogwarancyjnym.

Katalog zawiera rysunek zestawieniowy ogrzewaczy wody na którym pokazane są jego części i zespoły ich położenie i sposób zamocowania w wyrobie.

Każda część na rysunku oznaczona jest numerem (pozycją), pod którym w odpowiedniej tabeli podawane są: nazwa, nr rysunku oraz opis miejsca zamontowania.

Te części, których nie można było pokazać na rysunku występują w tabelach pod odpowiednią liczbą porządkową.

Przy zamawianiu określonych części należy powołać się na niniejszy katalog podając pełną nazwę części lub zespołu oraz nr rysunku.

ВВЕДЕНИЕ

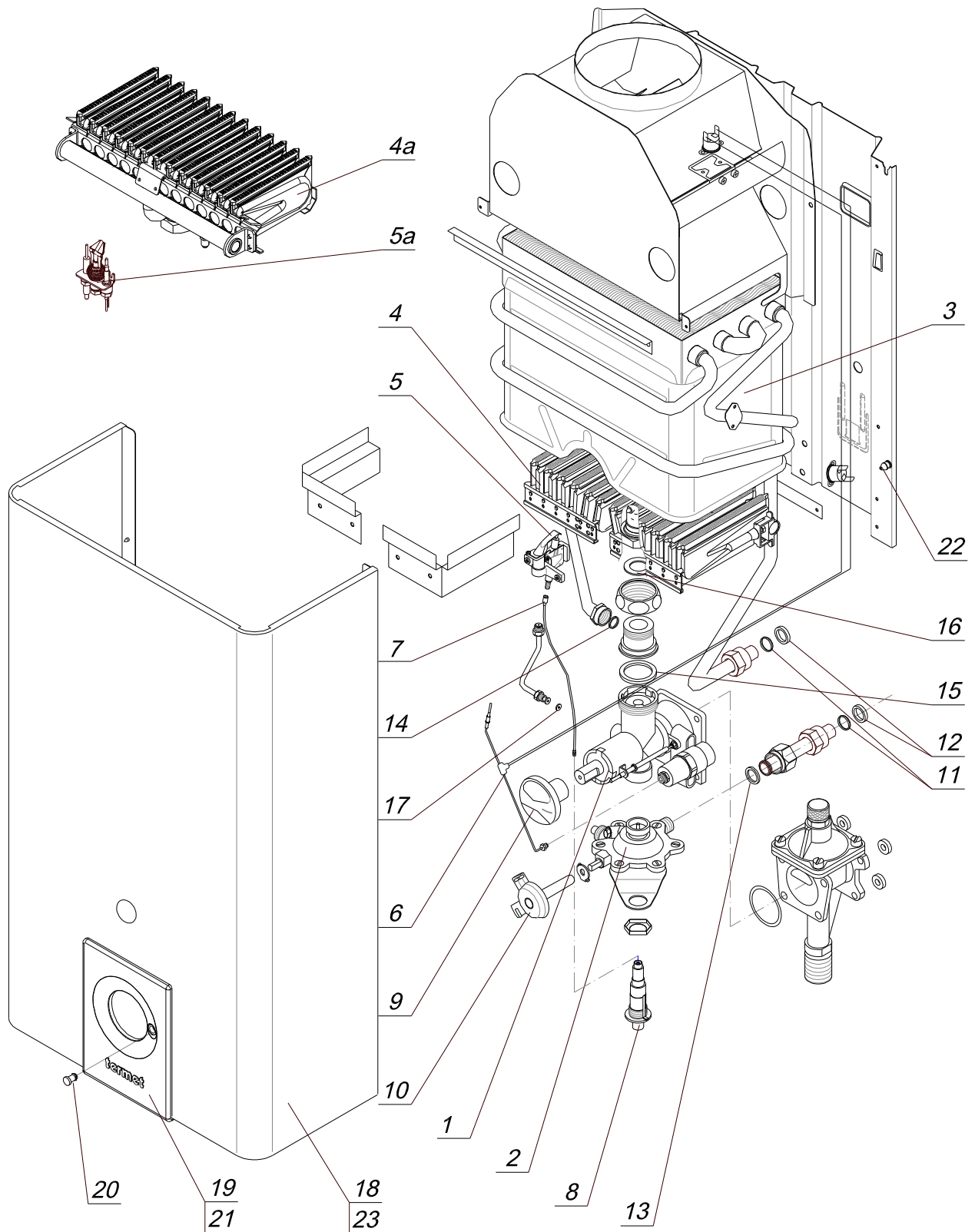
Каталог запасных частей газовых водонагревателей проточной воды предназначен прежде всего для продавцов и фирм занимающихся сервисом, ремонтом, консервацией в течении гарантийного и после гарантийного срока.

В каталоге находятся сборочный чертёж который указывает узлы и элементы водонагревателей, их расположение и метод крепления.

Каждая часть на сборочном чертеже обозначена номером (позиция) под которым в соответствующей таблице находится: наименование, номер чертежа, описание места установки и вид.

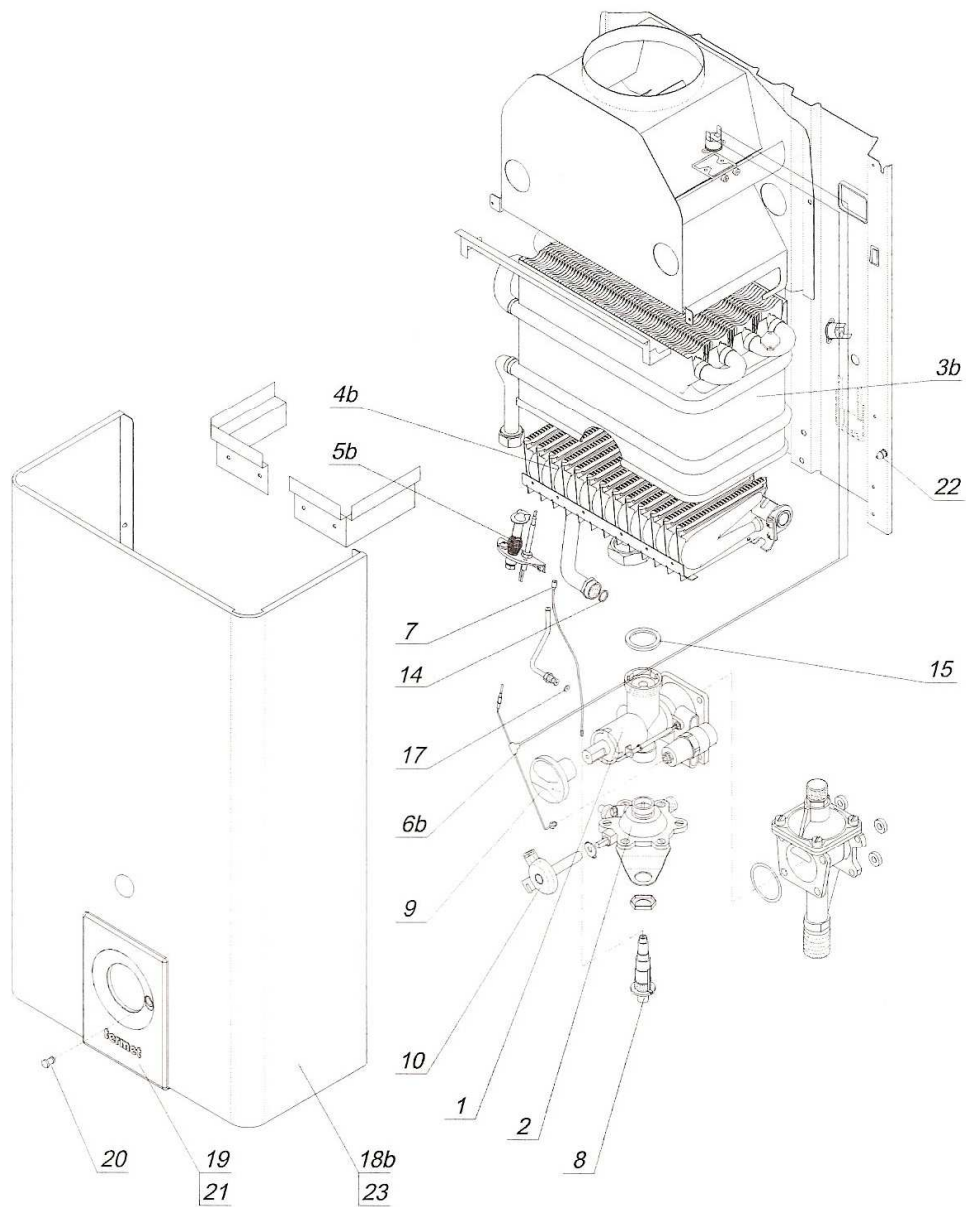
Части которых не возможно указать на сборочном чертеже находятся в таблице под соответствующим порядковым номером.

При заказе определённых части надо создаться на настоящий каталог подавая полное наименование части или узла а также номер чертежа.



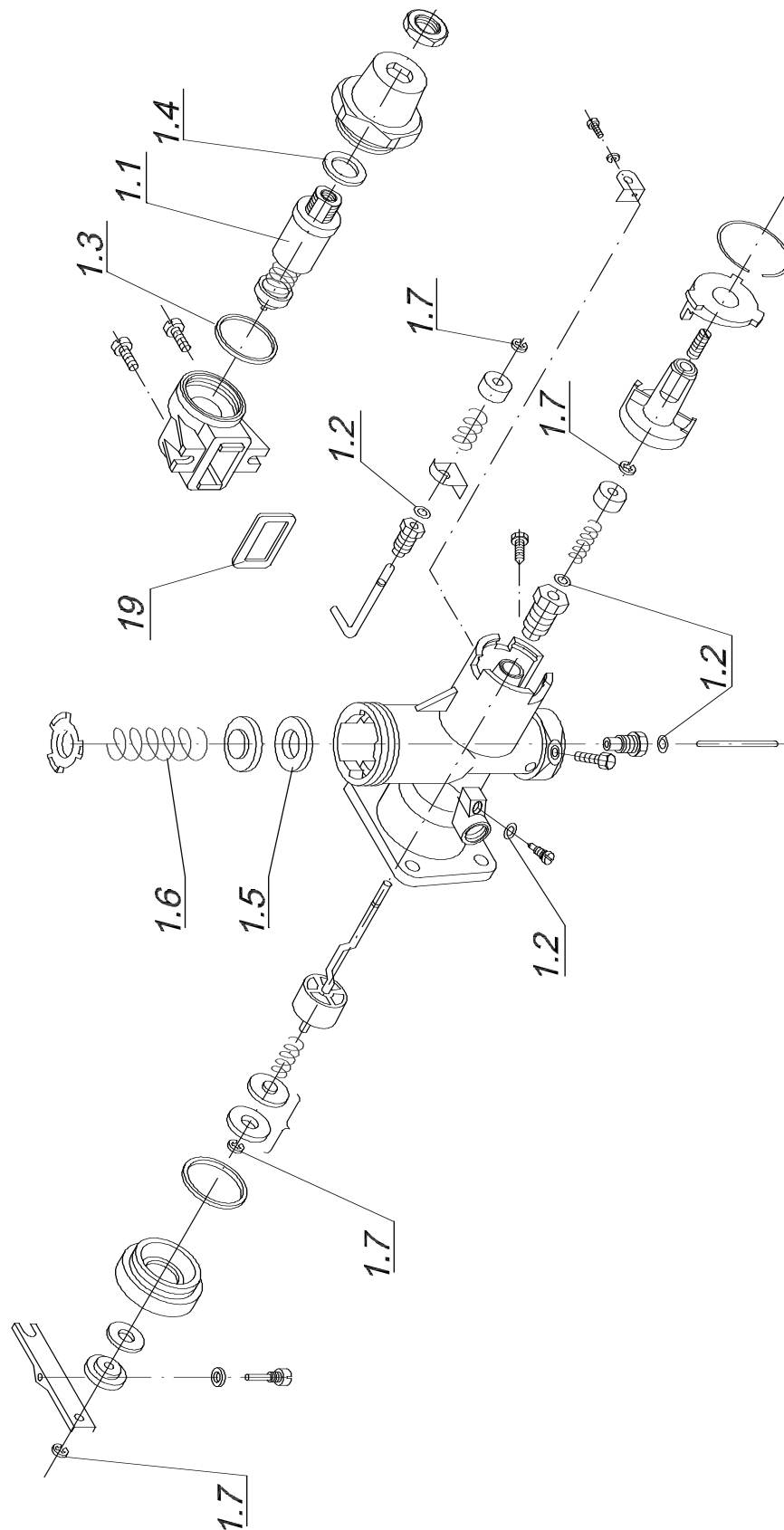
**Рис. 1а Части и узлы водонагревателя G-19-00
выпускаемого до февраля 2007 года**

**Rys. 1a Części i zespoły ogrzewacza G-19-00
produkowanego do lutego 2007 roku**

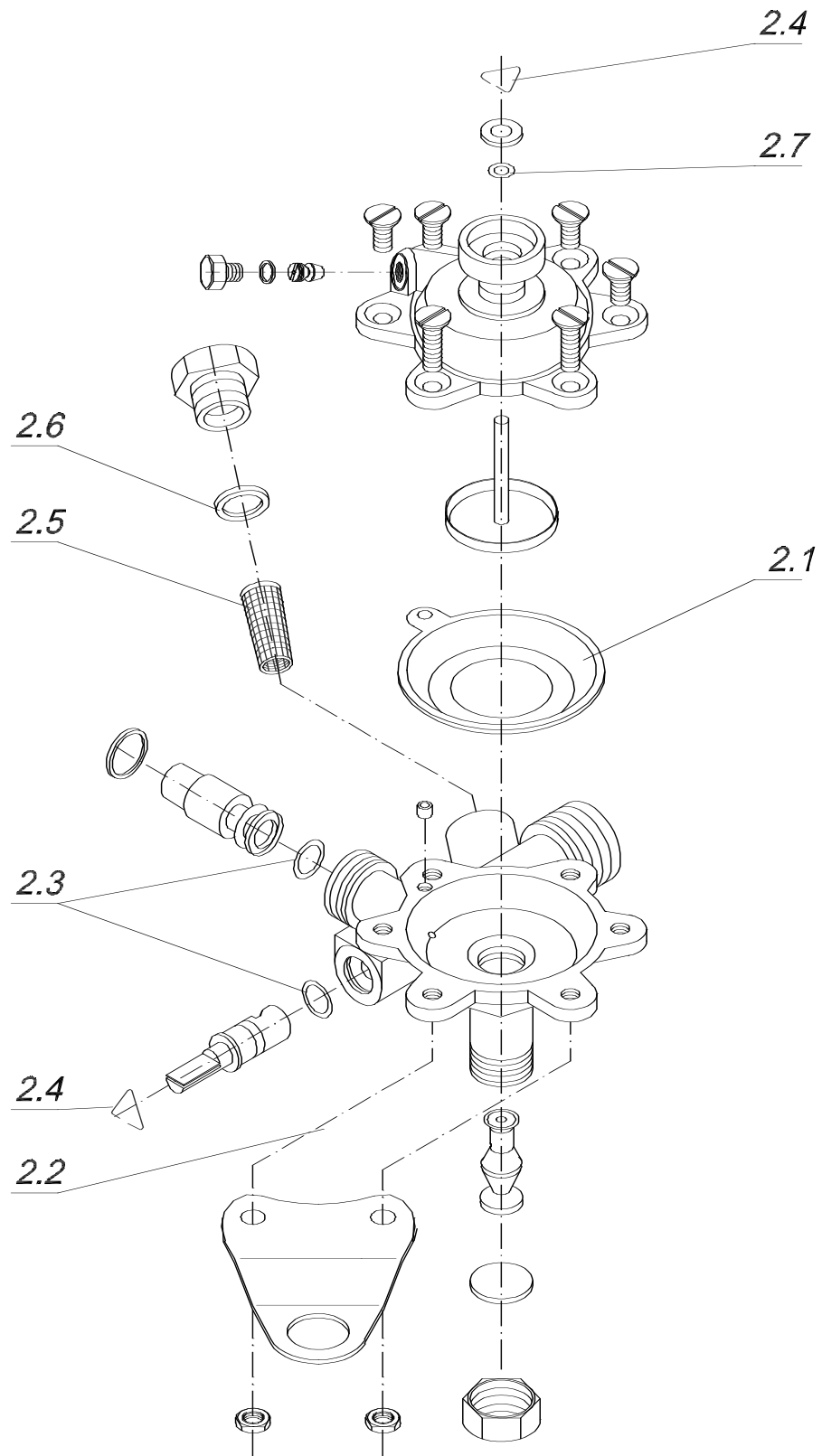


**Рис. 16 Части и узлы водонагревателя G-19-00
выпускаемого од марта 2007 года**

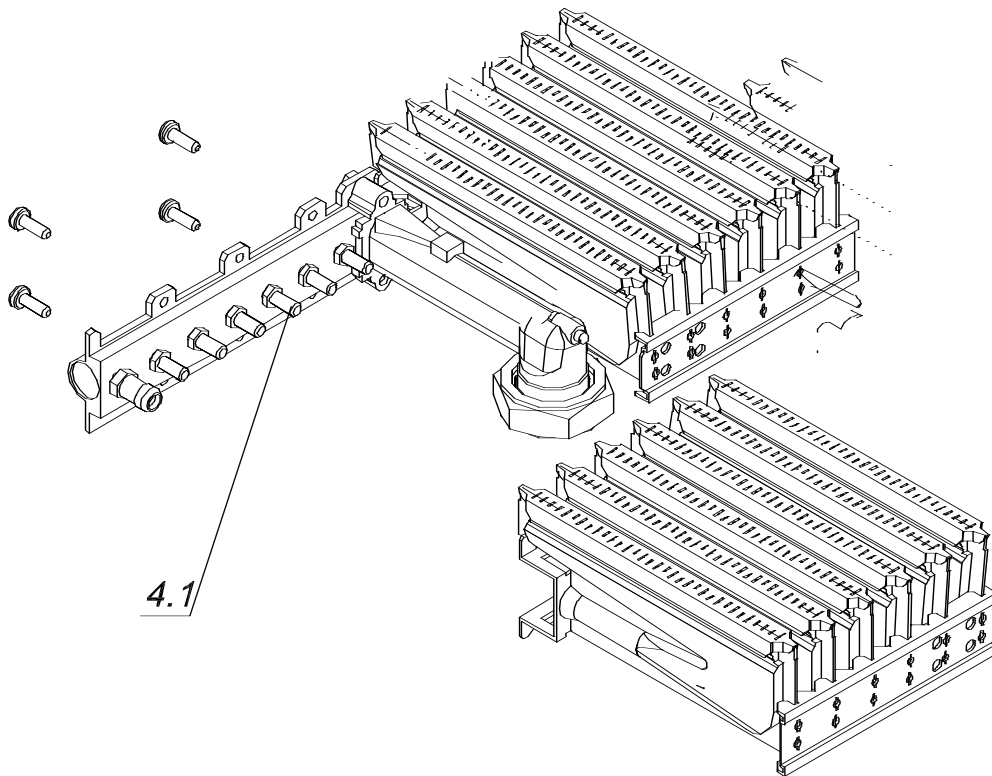
**Rys. 1b Części i zespoły ogrzewacza G-19-00
produkowanego od marca 2007 roku**



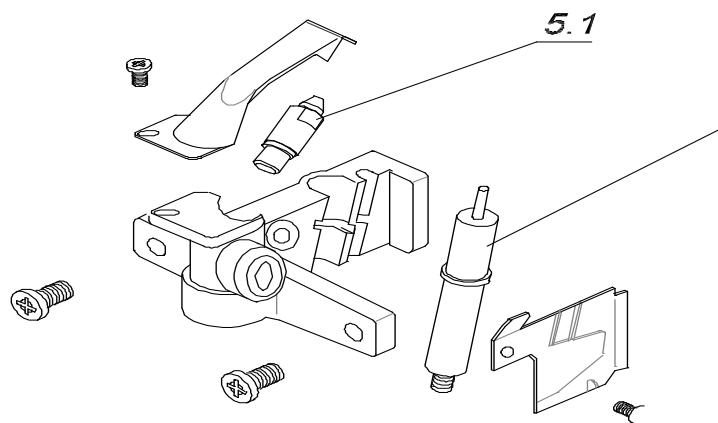
Rys. 2 Zespół gazowy z zabezpieczeniem przeciwwypływowym 390.03/10/00
Рис. 2. Газовый узел с защитой от утечки газа в помещении 390.03.10.00



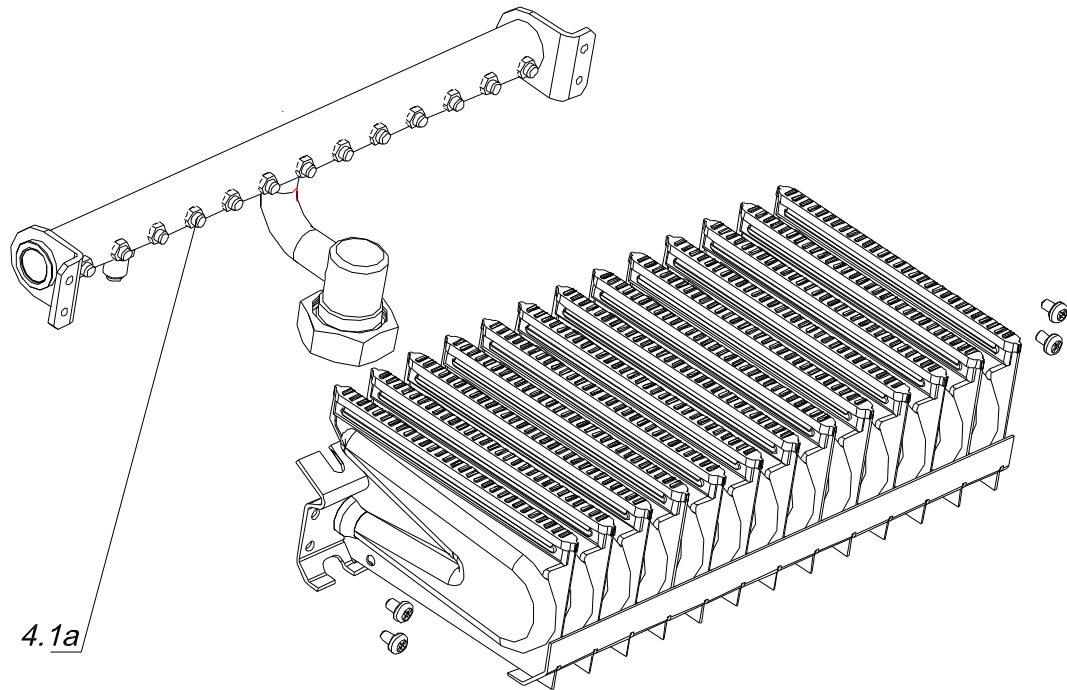
Rys. 3 Zespół wodny 390.06.00.00
Рис. 3 Водяной узел 390.06.00.00



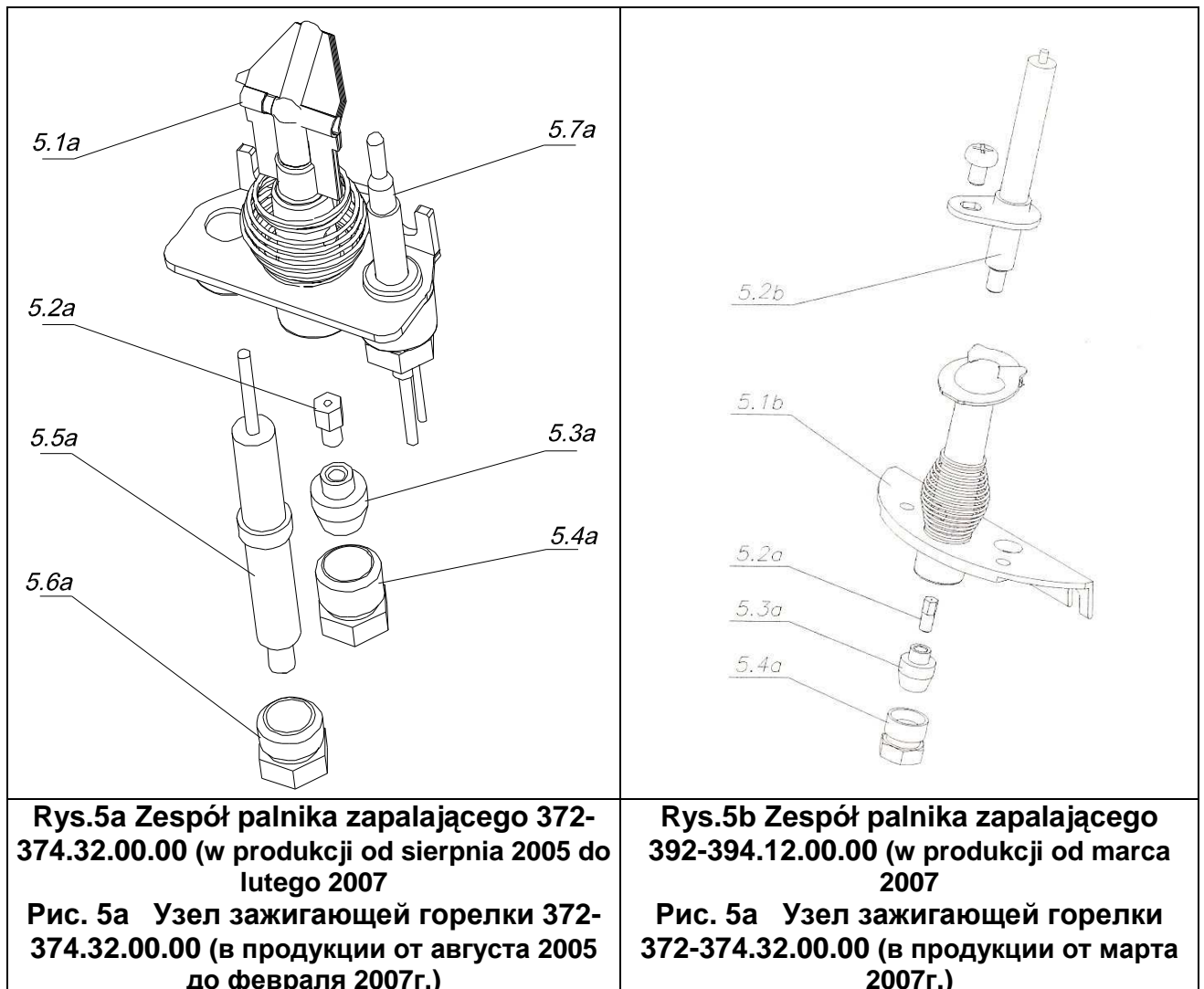
Rys. 4 Palnik główny 373-4.01.00.00
Рис. 4. Главная горелка 373-4.01.00.00



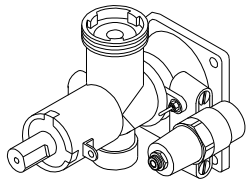
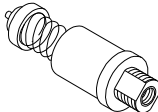

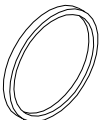

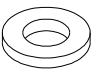

Rys. 4 Palnik zapalający 372-4.02.01.00
Рис. 5. Зажигающая горелка 372-4.02.01.00



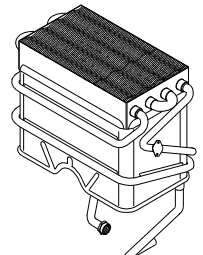
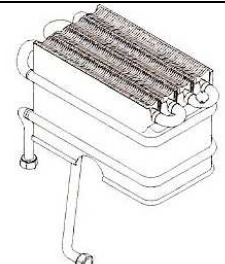
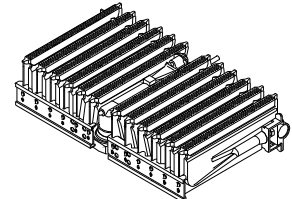
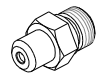
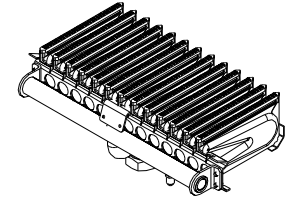
Rys. 4a Palnik główny 339-394.01.00.00 i 0393-0394.11.00.00
Рис. 4а Главная горелка 393-394.01.00.00 и 0393-0394.11.00.00




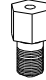

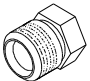
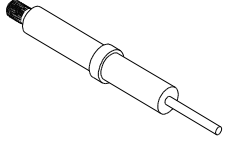
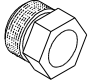
Wykaz części zamiennych gazowego podgrzewacza wody typ G-19-00
Перечень запчастей газовых водонагревателей проточной воды типа G 19-00

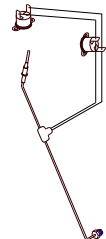
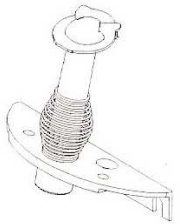
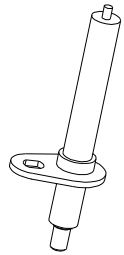
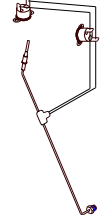
Поз.	Nazwa zespołu lub detalu	Наименование узла или части	Номер чертежа новый	Количество о штук в изделии	Место установки № рис.	Вид
1	2	3	4	5	6	7
1	Zespół gazowy z zabezpieczeniem przeciw wyciekowi	Газовый узел с защитой от утечки газа	Z0390.03.10.00	1	Rys. 1a i 1b Рис. 1a и 1б	
1.1	Elektromagnes	Электромагнит	Z0390.03.16.00	1	Rys. 2 Рис. 2	
1.2	Pierścień gumowy uszczelniający	Резиновое, уплотнительное кольцо	Z0390.03.11.02	4	Rys. 2 Рис. 2	
1.3	Uszczelka	Прокладка	Z0390.03.10.14	1	Rys. 2 Рис. 2	
1.4	Uszczelka	Прокладка	Z0390.03.10.15	1	Rys. 2 Рис. 2	
1.5	Uszczelka grzybka III	Прокладка грибка III	Z0390.03.18.02	1	Rys. 2 Рис. 2	
1.6	Sprężyna	Пружина	Z0390.03.10.24	1	Rys. 2 Рис. 2	

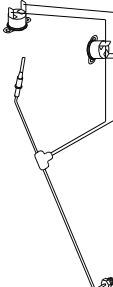
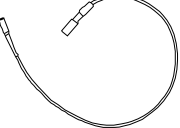
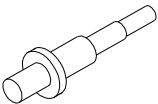
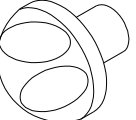
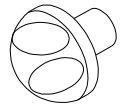


1	2	3	4	5	6	7
1.7	Płytki osadczą sprężynującą	Плитка пружинная	Z0676.00.00.19	4	Rys. 2 Рис. 2	
2	Zespół wodny	Водяный узел	Z0390.06.00.00	1	Rys 1a i 1b Рис. 1a и 1б	
2.1	Przepona	Мембрана	Z0390.06.00.02	1	Rys. 3 Рис. 3	
2.2	Podkładka fibrowa	Подкладка	Z0390.06.00.06	1	Rys. 3 Рис. 3	
2.3	Pierścień uszczelniający Ø 5,3x 2,4	Уплотнительное кольцо Ø5,3x2,4	Z0390.06.00.07	2	Rys. 3 Рис. 3	
2.4	Pierścień sprężynujący	Пружинное кольцо	Z0390.06.00.09	2	Rys. 3 Рис. 3	
2.5	Filtr	Фильтр	Z0390.06.00.12	1	Rys. 3 Рис. 3	
2.6	Uszczelka	Прокладка	Z0390.06.00.13	1	Rys. 3 Рис. 3	
2.7	Pierścień uszczelniający	Уплотнительное кольцо	Z0390.03.11.02	1	Rys. 3 Рис. 3	


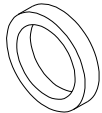
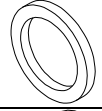
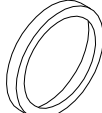
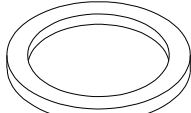
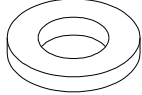

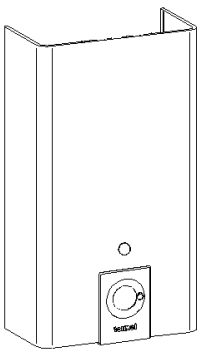
1	2	3	4	5	6	7
3	Wymiennik ciepła	Теплообменник	Z0390.04.00.00	1	Rys 1a Рис. 1а	
3b	Wymiennik ciepła	Теплообменник	Z0390.74.00.00	1	Rys 1b Рис. 1б	
4	Palnik główny Na gaz ziemny 2E-G20 Na gaz 3PB/P-G30/G31	Главная горелка газ природный 2E-G20 ----- газ сжиженный 3PB/P-G30/G31	Z0373.01.00.00 Z0374.01.00.00	1 1	Rys 1a Рис. 1а	
4.1	Dysza palnika głównego Na gaz ziemny 2E-G20 Na gaz 3PB/P-G30/G31	Сопло главной горелки газ природный 2E-G20 ----- газ сжиженный 3PB/P-G30/G31	Z0373.01.00.01 Z0374.01.00.01	12 12	Rys. 4 Рис. 4	
4.a	Palnik główny Na gaz ziemny 2E-G20 Na gaz 3PB/P-G30/G31	Главная горелка газ природный 2E-G20 ----- газ сжиженный 3PB/P-G30/G31	Z0393.01.00.00 Z0394.01.00.00	1 1	Rys 1a Рис. 1а	

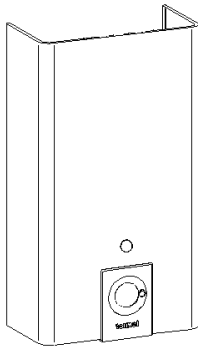
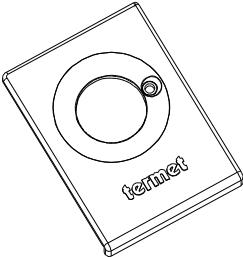


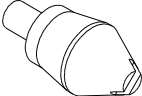
1	2	3	4	5	6	7
4.1a	Dysza palnika głównego Na gaz ziemny 2E-G20 Na gaz 3PB/P-G30/G31	Сопло главной горелки газ природный 2E-G20 ----- газ сжиженный 3PB/P-G30/G31	Z0383.01.00.01 Z0384.01.00.01	13 13	Rys. 4 Рис. 4a	
4b	Palnik główny Na gaz ziemny 2E-G20 Na gaz 3PB/P-G30/G31	Главная горелка газ природный 2E-G20 ----- газ сжиженный 3PB/P-G30/G31	Z0393.11.00.00 Z0394.11.00.00	1 1	Rys 1b Рис. 1б	
5	Palnik zapalający Na gaz ziemny 2E-G20 Na gaz 3PB/P-G30/G31	Зажигающая горелка газ природный 2E-G20 ----- газ сжиженный 3PB/P-G30/G31	Z0372.02.01.00 Z0374.02.01.00	1 1	Rys. 1a Рис. 1a	
5.1	Dysza palnika zapalającego Na gaz ziemny 2E-G20 Na gaz 3PB/P-G30/G31	Сопло зажигающей горелки газ природный 2E-G20 ----- газ сжиженный 3PB/P-G30/G31	Z0372.02.01.01 Z0374.02.01.01	1 1	Rys. 5 Рис. 5	
5.2	Elektroda	Электрод	Z0380.12.00.03	1	Rys. 5 Рис. 5	

1	2	3	4	5	6	7
5.1a	Podzespół palnika zapalającego	Подузел зажигающей горелки	Z0370.32.01.00	1	Rys. 5 Рис. 5	
5.2a	Dysza palnika zapalającego	Сопло зажигающей горелки	Z0675.00.00.09	1	Rys. 5a Рис. 5a	
	Na gaz ziemny 2E-G20 Na gaz 3PB/P-G30/G31	газ природный 2E-G20 ----- газ сжиженный 3PB/P-G30/G31	675.00.00.07	1		
5.3a	Tulejka	Втулка	Z0390.02.00.02	1	Rys. 5 Рис. 5	
5.4a	Tulejka dociskowa	Нажимная втулка	Z0390.02.00.03	1	Rys. 5 Рис. 5	
5.5a	Elektroda	Электрод	Z0380.02.00.02	1	Rys. 5 Рис. 5	
5.6a	Docisk elektrody	Нажим электрода	Z0390.02.00.01	1	Rys. 5a Рис. 5a	

1	2	3	4	5	6	7
5.7a	Podzespół przewodu termopary	Подузел провода термопары	Z0370.32.02.00	1	Wraz z wkrętem służącym do mocowania z zapalaczem Rys. 5a Вместе с винтом для крепления с зажигателем Рис.. 5а	
5.1b	Podzespół palnika zapalającego	Подузел зажигающей горелки	Z0060.02.01.00	1	Rys 5b Рис. 5б	
5.2b	Elektroda zapalająca	Зажигающий электрод	Z0060.02.03.00	1	Rys 5b Рис. 5б	
6	Podzespół przewodu termopary	Узел провода термопары	Z0020.02.02.00	1	Rys. 1a Рис. 1а	

1	2	3	4	5	6	7
6b	Podzespół przewodu termopary	Узел провода термопары	Z0060.02.02.00	1	Rys. 1b Рис. 1б	
7	Przewód zapalacza	Провод зажигателя	Z0560.00.91.00	1	Rys. 1a i 1b Рис. 1a и 1б	
8	Zapalacz piezo	Пьезозажигатель	Z0560.00.96.00	1	Rys. 1a i 1b Рис. 1a и 1б	
9	Podzespół pokrętki	Подузел поворотной ручки	Z0390.00.12.00	1	Rys. 1a i 1b Рис. 1a и 1б	Белый цвет 
9a	Podzespół pokrętki	Подузел поворотной ручки	Z0390.00.14.00	1	Rys. 1a i 1b Рис. 1a и 1б	Серебряный цвет 
10	Podzespół pokrętki wyboru temperatury	Подузел поворотной ручки выбора температуры	Z0390.00.10.00	1	Rys. 1a i 1b Рис. 1a и 1б	Белый цвет 
10a.	Podzespół pokrętki wyboru temperatury	Подузел поворотной ручки выбора температуры	Z0390.00.15.00	1	Rys. 1a i 1b Рис. 1a и 1б	Серебряный цвет 

1	2	3	4	5	6	7
11	Podkładka mosiężna ≠0,8xØ18,4xØ13,8	Латунная подкладка ≠0,8xØ18,4xØ13,8	Z0390.00.11.03	2	Rys. 1a Рис. 1а	
12	Uszczelka ≠4xØ18,5xØ12,5 guma	Прокладка ≠4xØ18,5xØ12,5 резина	Z0390.00.11.04	2	Rys. 1a Рис. 1а	
13	Uszczelka ≠2xØ18xØ14,2 fibra	Прокладка ≠2xØ18xØ14,2 фибра	Z0390.00.11.05	1	Rys. 1a Рис. 1а	
14	Uszczelka ≠2xØ19,5xØ13,2 fibra	Прокладка ≠2xØ19,5xØ13,2 фибра	Z0390.90.00.02 или Z0370.00.00.08 или Z0370.00.00.11	1	Rys. 1a i 1b Рис. 1а и 1б	
15	Uszczelka ≠2xØ37xØ27	Прокладка ≠2xØ37xØ27	Z0390.90.00.03	1	Rys. 1a i 1b Рис. 1а и 1б	
16	Uszczelka ≠1,5xØ28 xØ22	Прокладка ≠1,5xØ28 xØ22	Z0370.03.00.03	1	Rys. 1a Рис. 1а	
17	Uszczelka ≠1xØ8,5xØ2,5	Прокладка ≠1xØ8,5xØ2,5	Z0390.90.00.01	1	Rys. 1a i 1b Рис. 1а и 1б	
18	Podzespół osłony przedniej	Подузел переднего кожуха	Z0390.00.22.00	1	Rys 1a Zapinka w odległości 137 mm od dolnej krawędzi osłony Рис. 1а Замок находится 137 мм от нижнего края кожуха	

1	2	3	4	5	6	7
18b	Podzespół osłony przedniej	Подузел переднего кожуха	Z0390.00.32.00	1	<p>Rys 1b Zapinka w odległości 122 mm od dolnej krawędzi osłony</p> <p>Рис. 1б Замок находится 122 мм от нижнего края кожуха</p>	
19.	Maskownica	Универсальный экран	Z0390.00.22.02	1	<p>Rys. 1a i 1b Рис. 1a и 1б</p>	
20	Przycisk	Кнопка	Z0390.00.00.22	1	<p>Rys. 1a i 1b Рис. 1a и 1б</p>	
21	Zabezpieczenie osiowe sprężyste	Предохранение осевое, пружинное	Z0390.00.22.05	1	<p>Rys. 1a i 1b Рис. 1a и 1б</p>	
22	Kołek	Штифт	Z0390.00.01.02	1	<p>Rys. 1a i 1b Рис. 1a и 1б</p>	
23	Zapinka	Замок	Z0390.00.02.03	1	<p>Rys. 1a i 1b Рис. 1a и 1б</p>	