

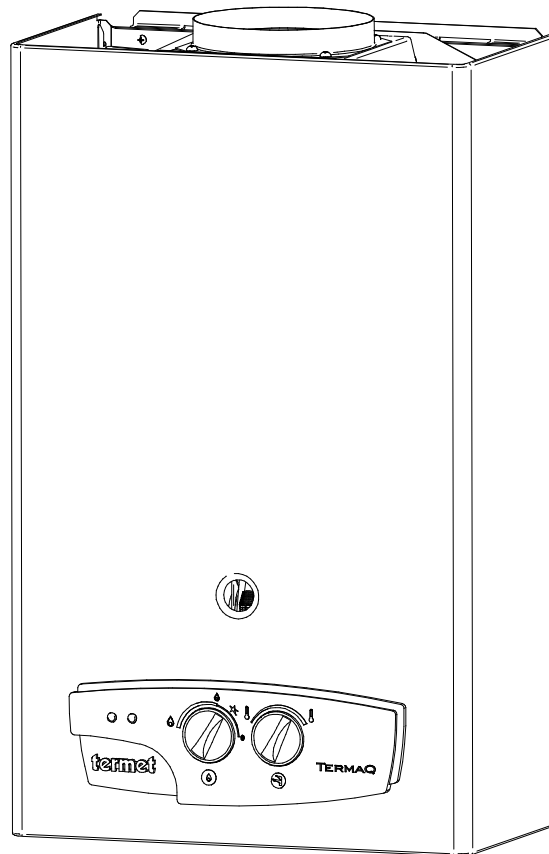


# КАТАЛОГ ЗАПАСНЫХ ЧАСТЕЙ К-276

## ГАЗОВЫХ ВОДОНАГРЕВАТЕЛЕЙ ПРОТОЧНОЙ ВОДЫ

ТИПА

### G-19-02 TERMAQ Electronic G-19-02 TERMAQ AQUA-POWER



**termet** s.a.

ul. Długa 13, 58-160 Świebodzice  
tel. ( 74 ) 856-06-01, fax. ( 74 ) 854-05-42

<http://www.termet.com.pl>  
e-mail: [admin@termet.com.pl](mailto:admin@termet.com.pl)  
[market@termet.com.pl](mailto:market@termet.com.pl)  
[termet@termet.com.pl](mailto:termet@termet.com.pl)

## ВВЕДЕНИЕ

Каталог запасных частей газовых водонагревателей проточной воды предназначен прежде всего для продавцов и фирм занимающихся сервисом, ремонтом, консервацией в течении гарантийного и после гарантийного срока.

В каталоге находятся сборочный чертёж который указывает узлы и элементы водонагревателей, их расположение и метод крепления.

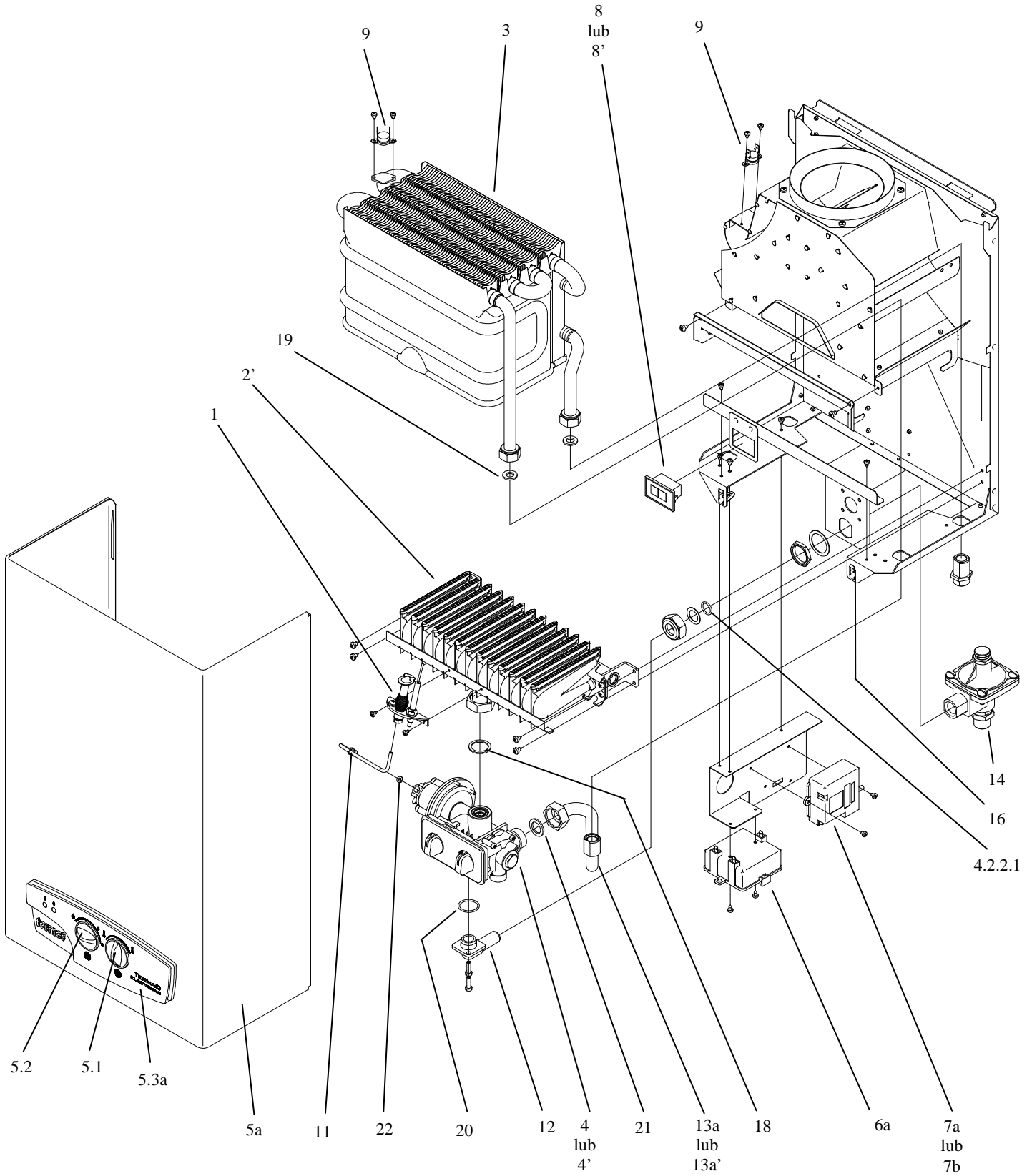
Каждая часть на сборочном чертеже обозначена номером (позиция) под которым в соответствующей таблице находится: наименование, номер чертежа, описание места установки и вид.

Части которых не возможно указать на сборочном чертеже находятся в таблице под соответствующим порядковым номером.

При заказе определённых части надо сослаться на настоящий каталог подавая полное наименование части или узла а также номер чертежа.

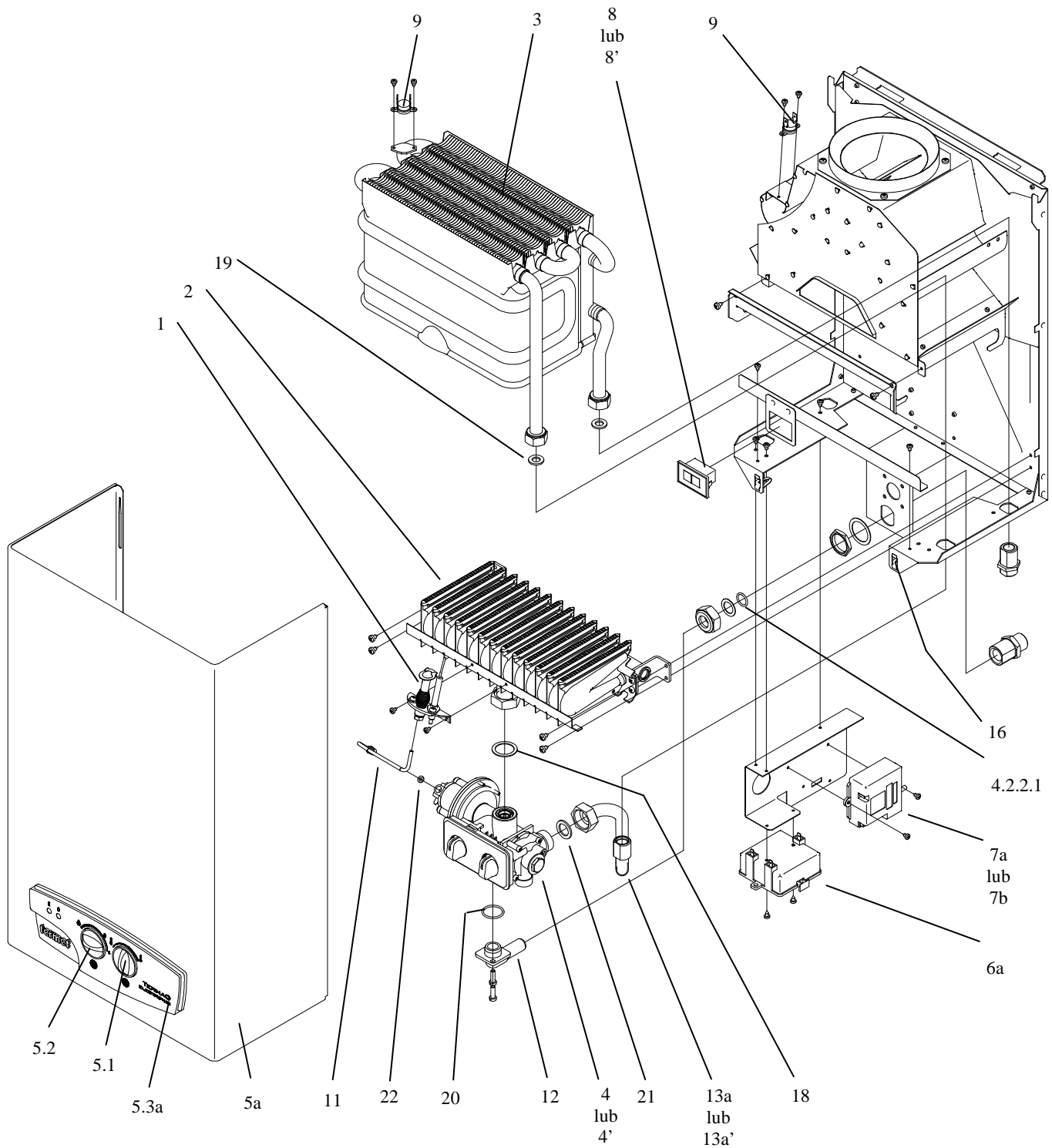
Производитель составляет за собой право введения изменений в конструкции нагревателя без введения их в каталог запасных частей не ухудшающих технических и эксплуатационных свойств изделия – поэтому перед приступлением к ремонту и обмену части надо определить год производства нагревателя.

Herstelldatum der Erzeugung festgestellt werden.



**Рис. А1** Водонагреватель G-19-02 TERMAQ ELECTRONIC (со стабилизатором протока газа)

**/WGE 0073.00.00.00/XX/**



**Рис. А2** Водонагреватель G-19-02 TERMAQ ELECTRONIC (без стабилизатора протока газа)

/WGE 0173.00.00.00/XX/  
/WGE 0074.00.00.00/XX/

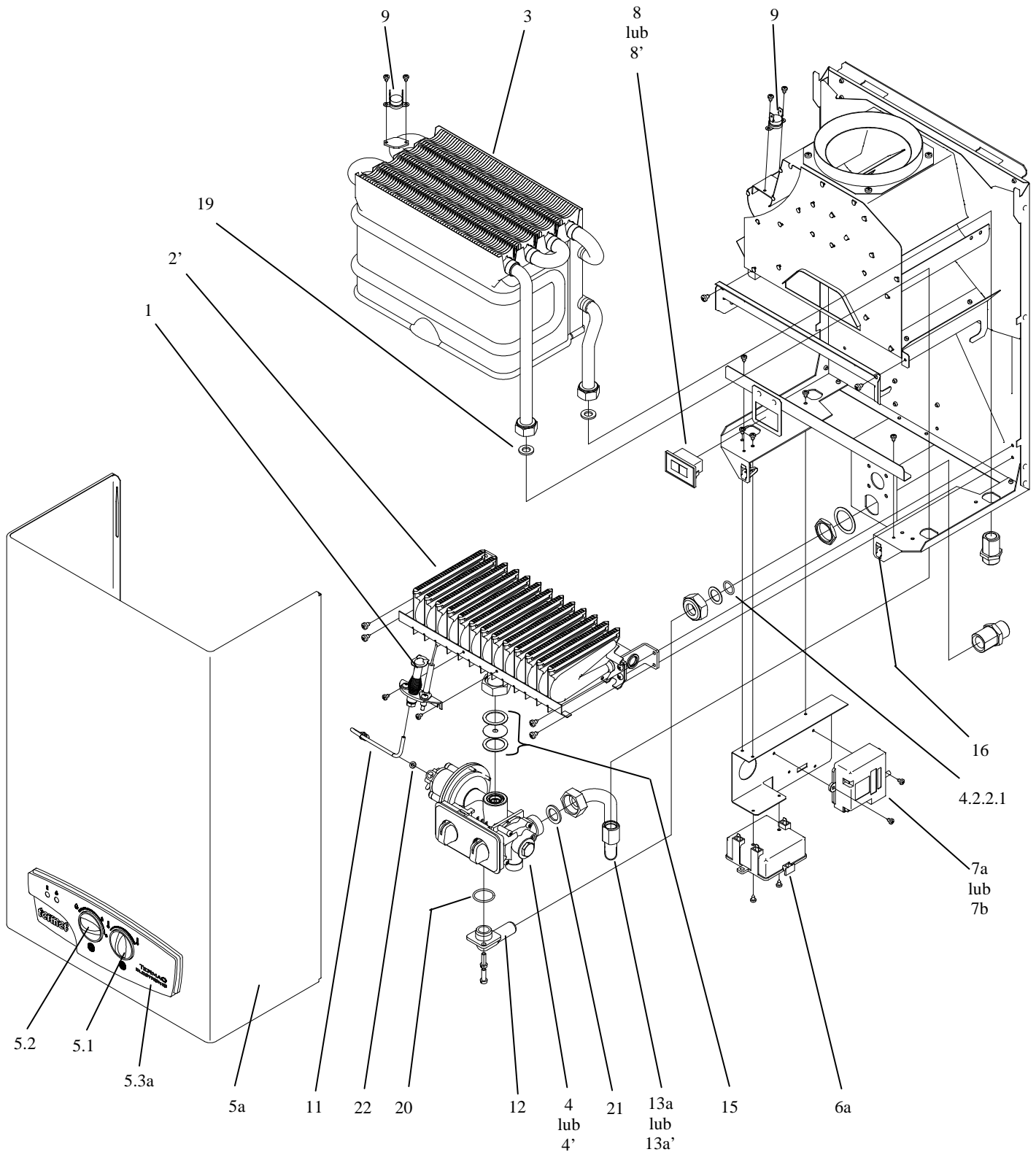
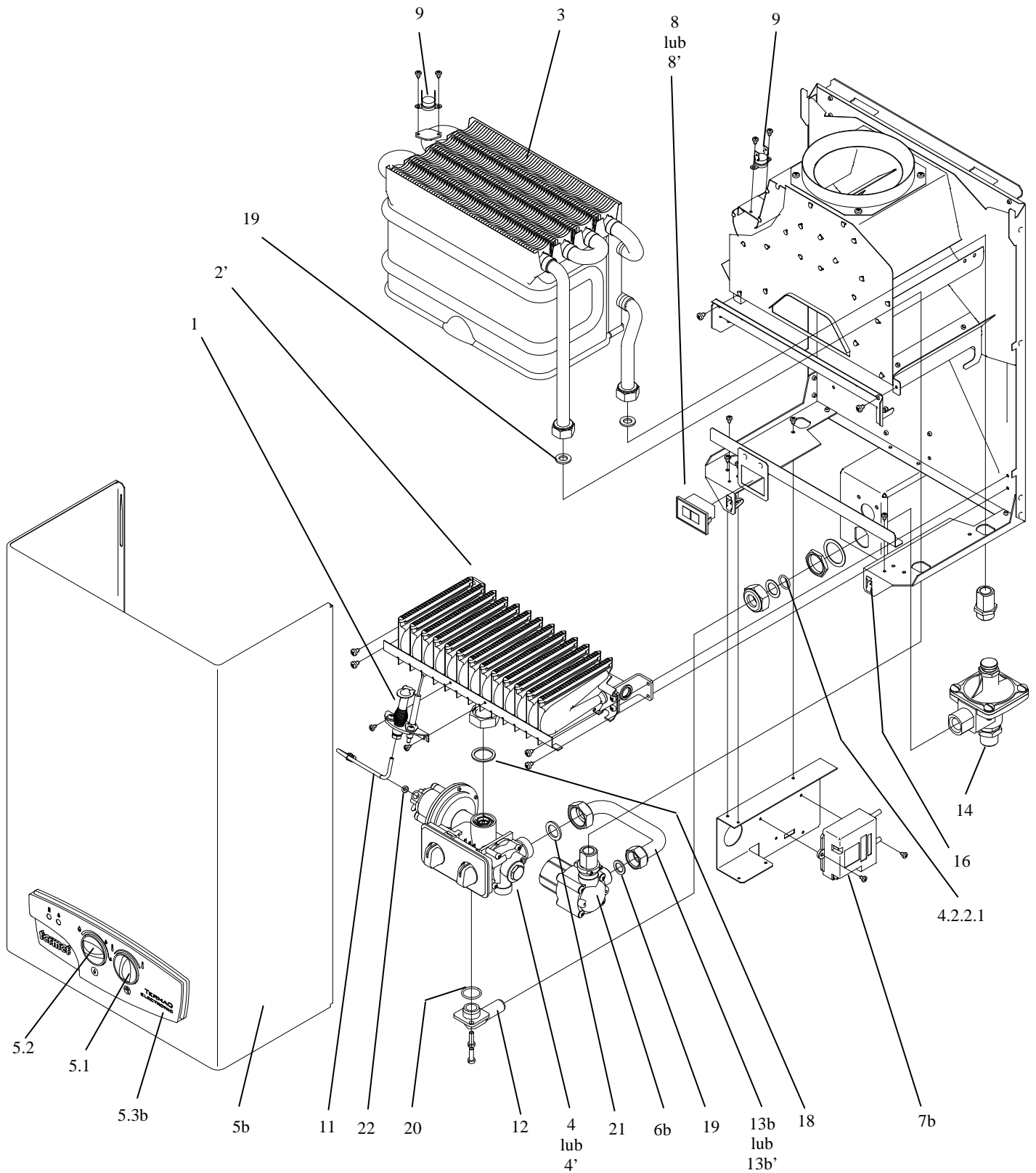


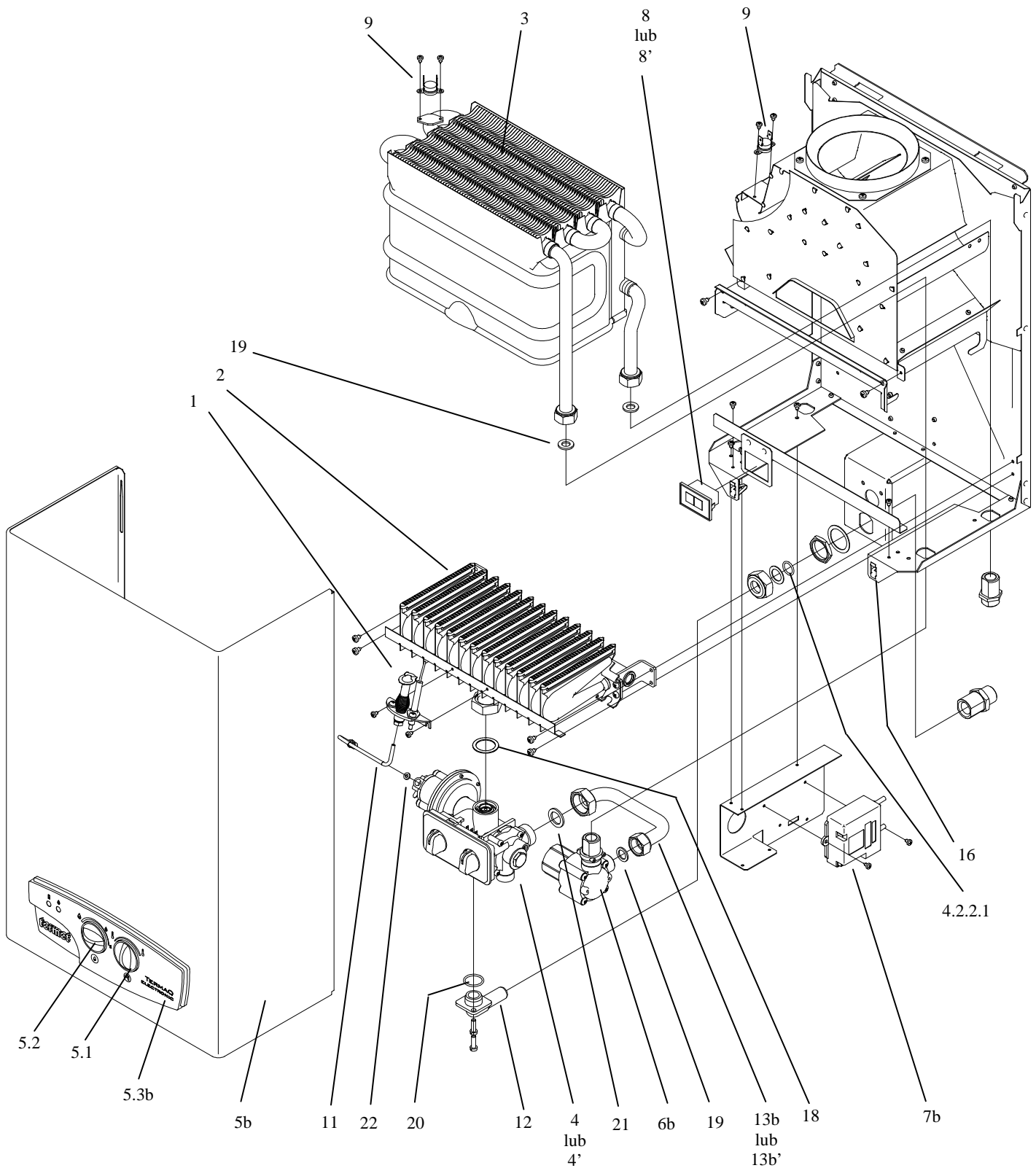
Рис. А3 Водонагреватель G-19-02 TERMAQ ELECTRONIC (с фланцем выпускаемого до февраля 2009)

/WGE 0173.00.00.00/XX/



**Рис. В1** Водонагреватель G-19-02 TERMAQ AQUA-POWER (со стабилизатором протока газа)

**/WGH 0093.00.00.00/XX/**



**Рис. В2** Водонагреватель G-19-02 TERMAQ AQUA-POWER (без стабилизатора протока газа)

/WGH 0193.00.00.00/XX/  
/WGH 0094.00.00.00/XX/

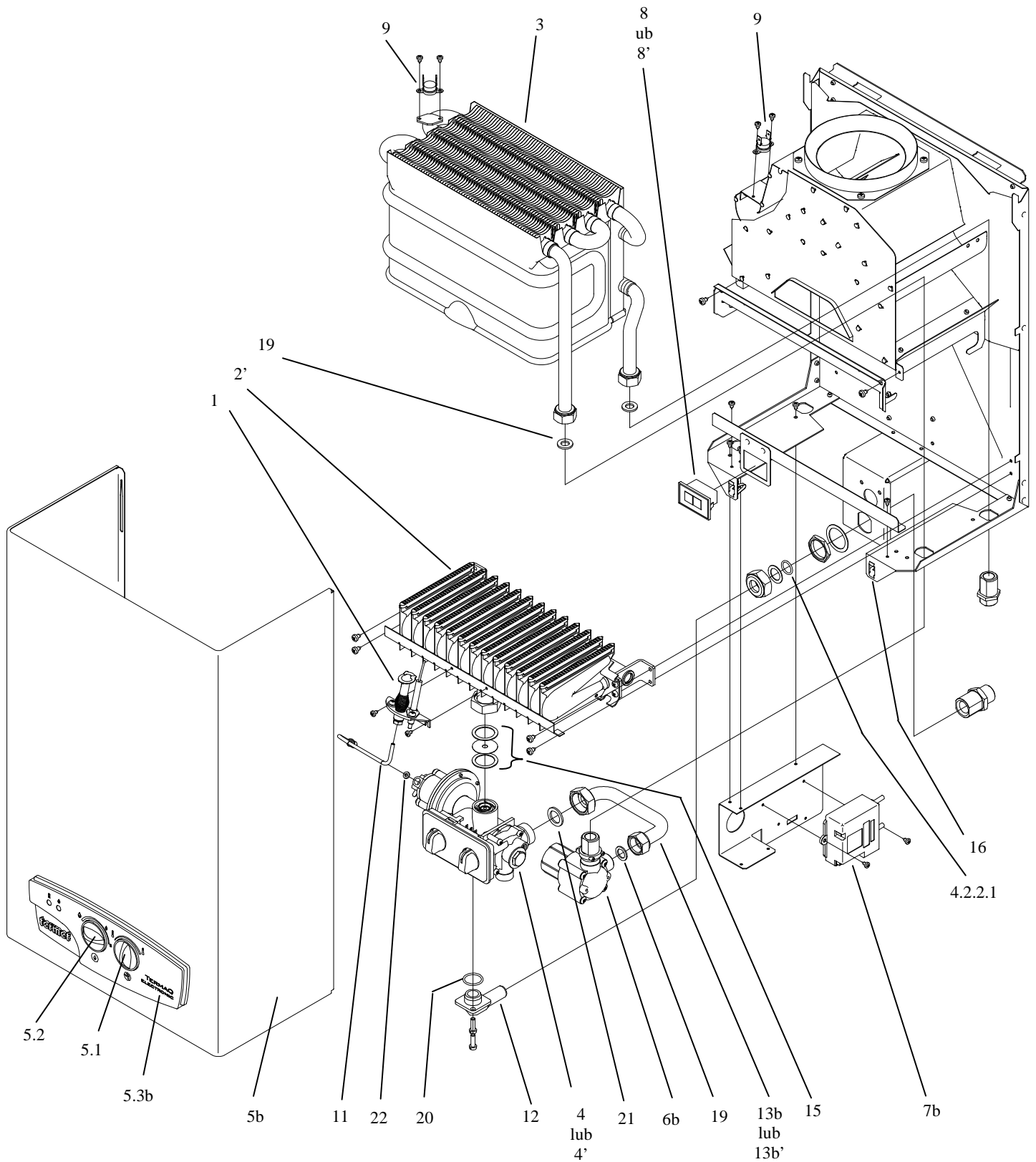
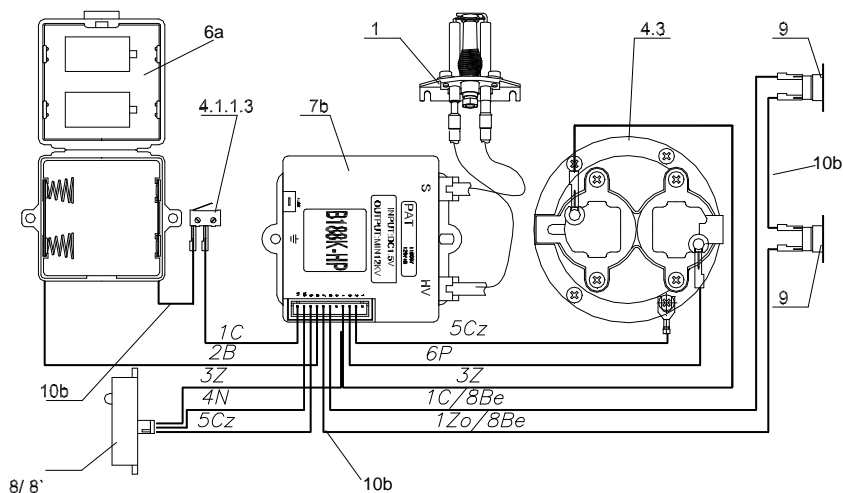


Рис. В3 Водонагреватель G-19-02 TERMAQ AQUA-POWER (с фланцем выпускаемого до февраля 2009)

/WGH 0193.00.00.00/XX/



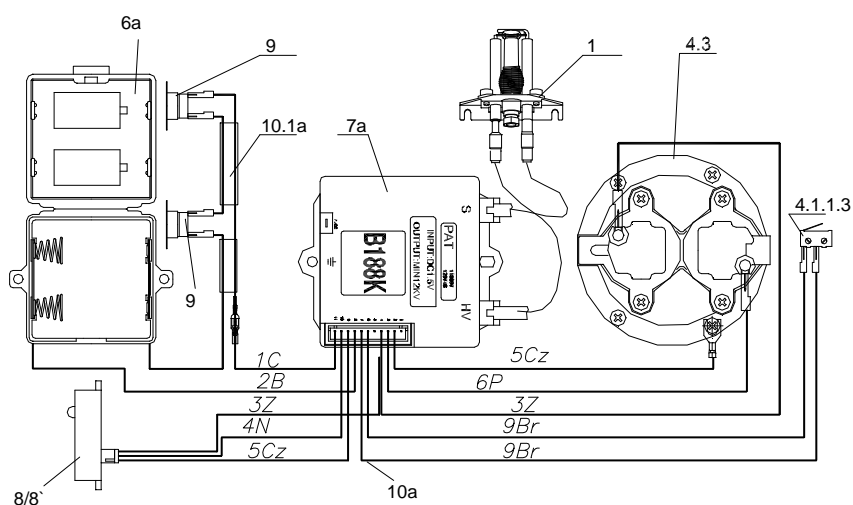


**Рис. S1** Электрическая схема водонагревателей G-19-02 TETMAQ ELECTRONIC

Выпускаемых от апреля 2008г. (с гидрогенератором искры типа B188K-HP)

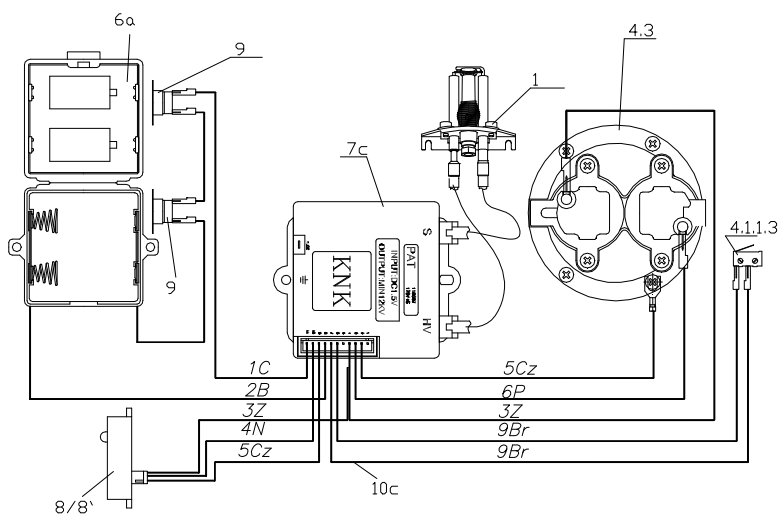
**Рис. S2** Электрическая схема водонагревателей G-19-02 TETMAQ ELECTRONIC

(с гидрогенератором искры типа B188K)

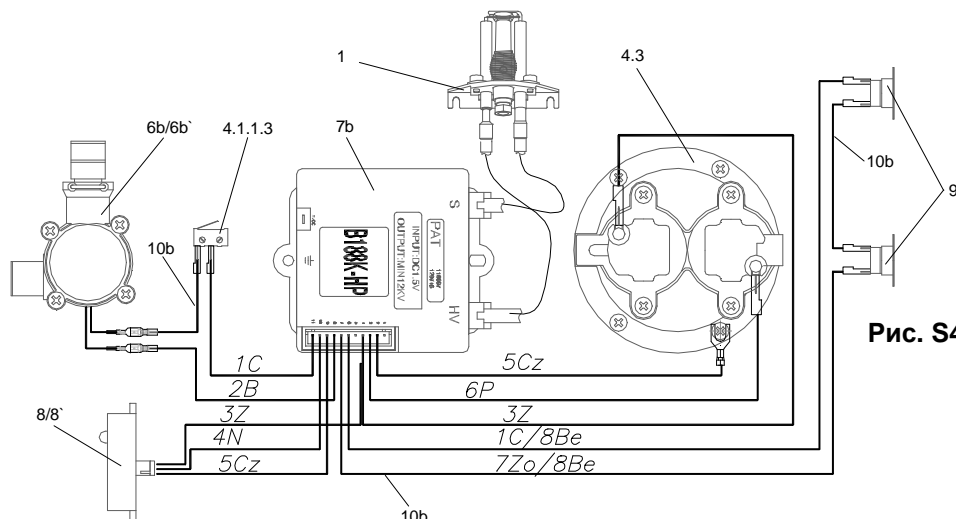


**Рис. S3** Электрическая схема водонагревателей G-19-02 TETMAQ ELECTRONIC

(с гидрогенератором искры типа B115AH-2)



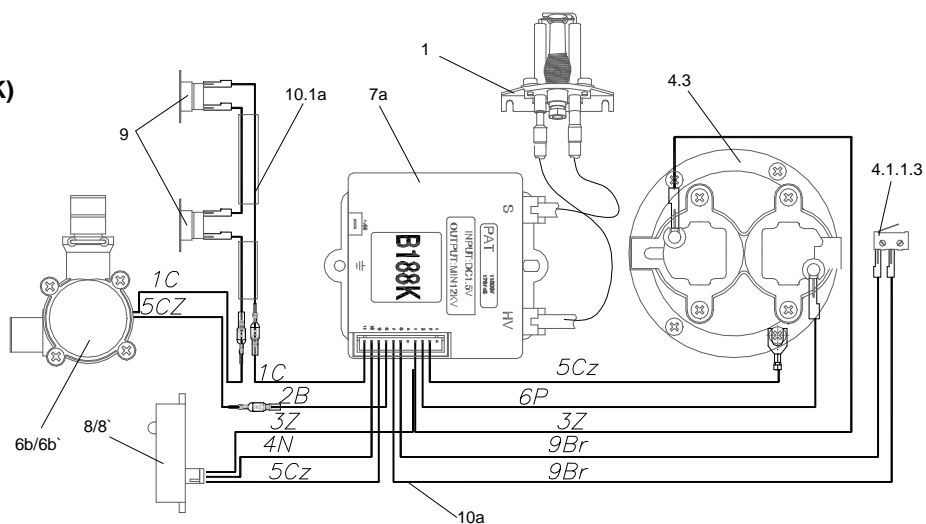
1C	Czerwony	Красный	Red	Rot
2B	Biały	Белый	White	Weiβ
3Z	Zielony	Зеленый	Green	Grün
4N	Niebieski	Синий	Blue	Blau
5Cz	Czarny	Чёрный	Black	Schwarz
6P	Pomarańczowy	Оранжевый	Orange	Orange
7Zo	Zółty	Желтый	Yellow	Gelb
8Be	Bezbarwny	Безцветный	Colourless	Farblos
9Br	Brazowy	Коричневый	Brown	Braun



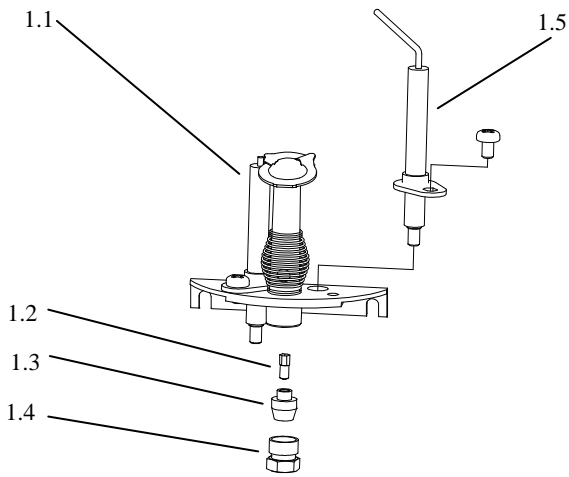
**Рис. S4** Электрическая схема водонагревателя  
G-19-02 AQUA POWER  
Выпускаемого от июня 2008 г (с  
гидрогенератором искры типа B188K-HP)

**Рис. S5** Электрическая схема водонагревателя  
G-19-02 AQUA POWER

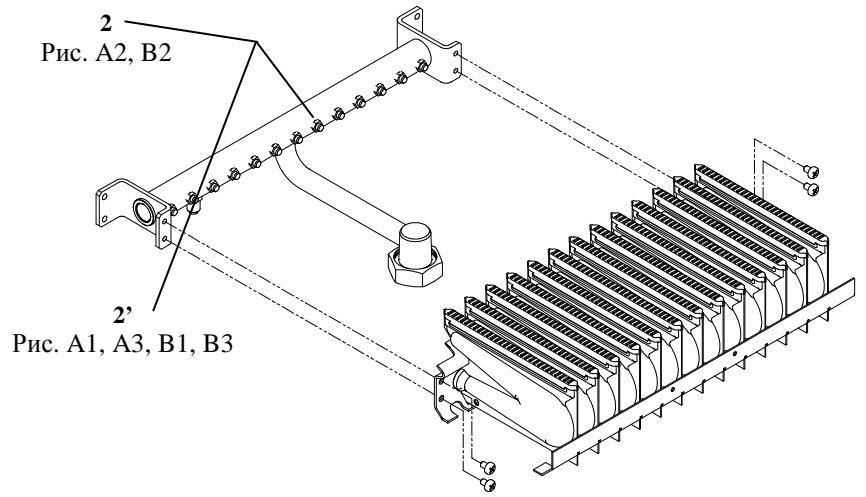
Выпускаемого до мая 2008г  
(с генератором искры типа B188K)



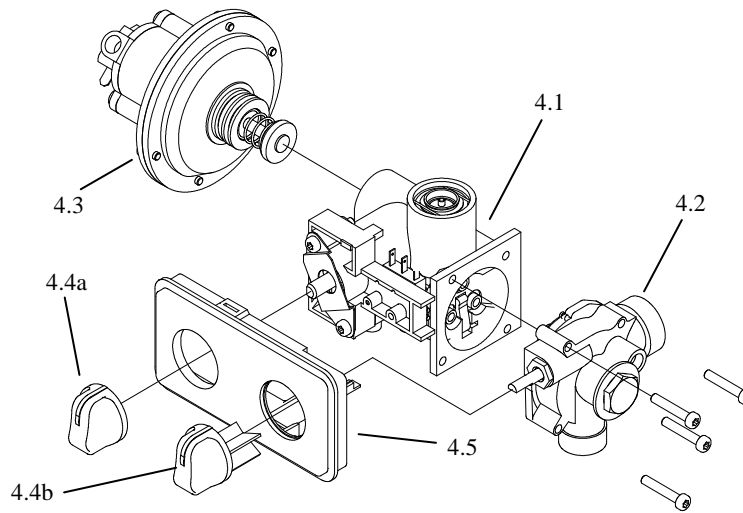
1C	Czerwony	Красный	Red	Rot
2B	Biały	Белый	White	Weiß
3Z	Zielony	Зеленый	Green	Grün
4N	Niebieski	Синий	Blue	Blau
5Cz	Czarny	Чёрный	Black	Schwarz
6P	Pomarańczowy	Оранжевый	Orange	Orange
7Zo	Żółty	Желтый	Yellow	Gelb
8Be	Bezbarwny	Безцветный	Colourless	Farblos
9Br	Brązowy	Коричневый	Brown	Braun



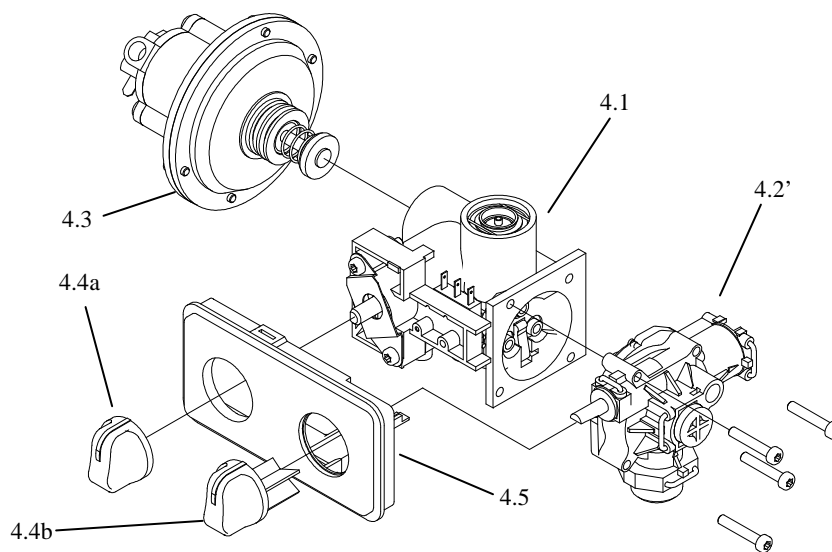
**Рис. 2** Зажигающая горелка



**Рис. 3** Главная горелка



**Рис. 4** Водно-газовый узел GW-50A /0073-0074.03.00.00/ – латунная часть водная



**Рис.4'** Водно-газовый узел GW-50B /0073-0074.13.00.00/ – часть водная с пластмассы

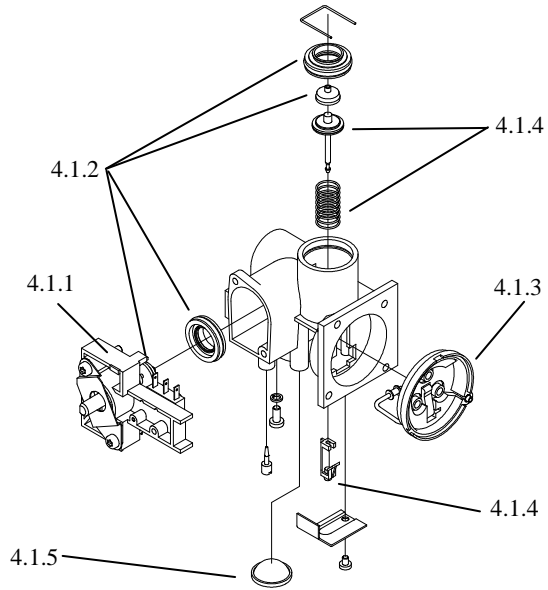


Рис. 4.1 Газовый узел GW-50

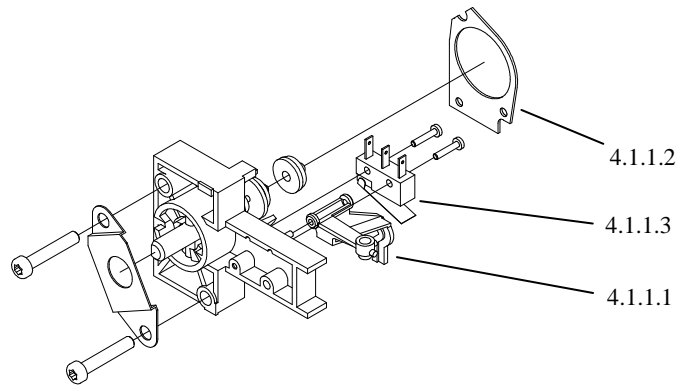


Рис. 4.1.1 Крыша GW-50

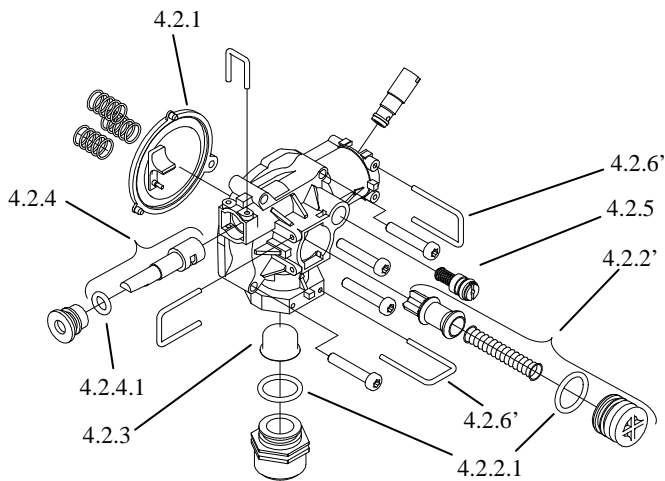


Рис. 4.2' Водная арматура – корпус с пластмассы

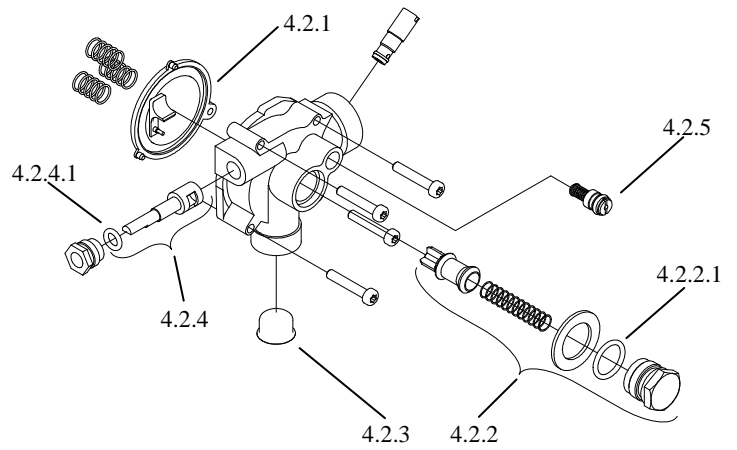


Рис. 4.2 Водная арматура - Корпус латунный

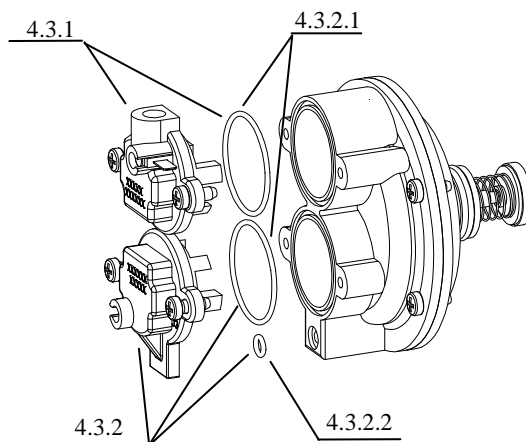
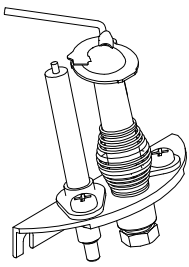

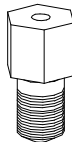

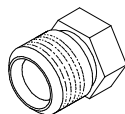
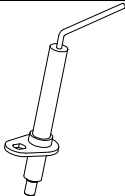
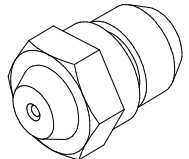
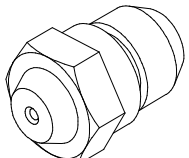
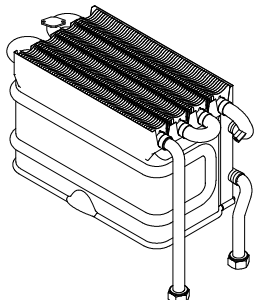
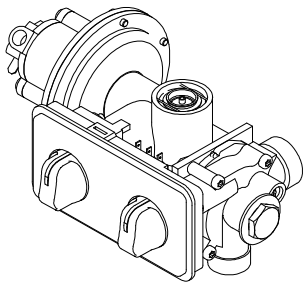
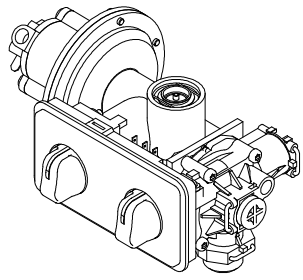
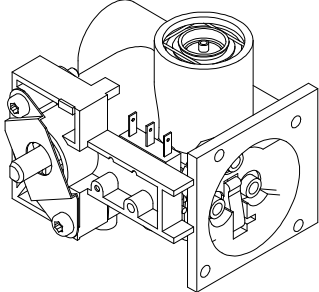
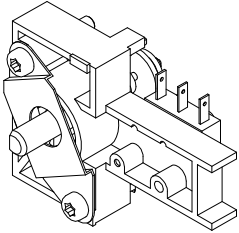
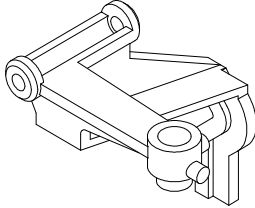
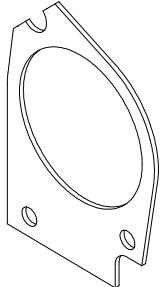
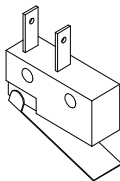
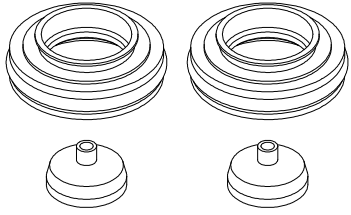
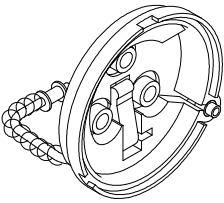
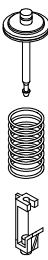

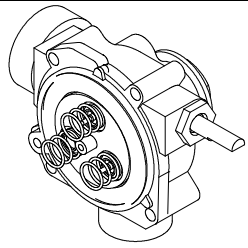
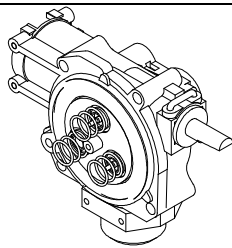
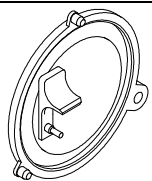
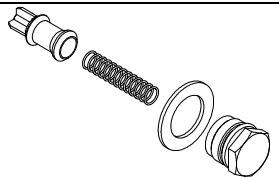
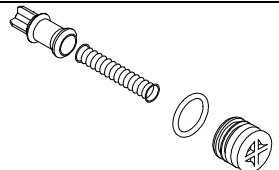
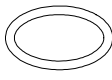
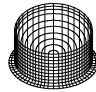
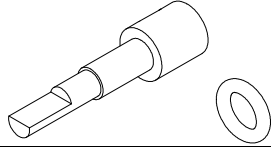

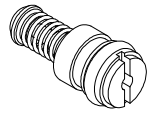
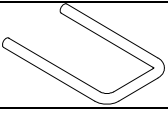
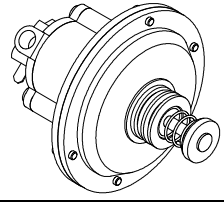
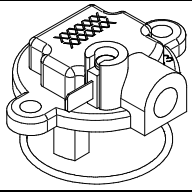
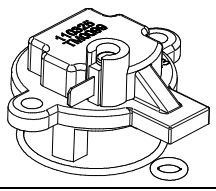
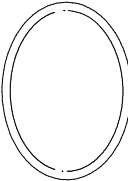
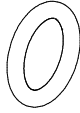
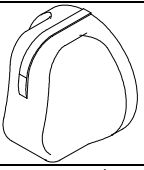
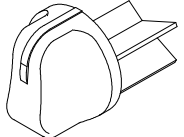


Рис. 4.3 Дифференциальный давленый клапан

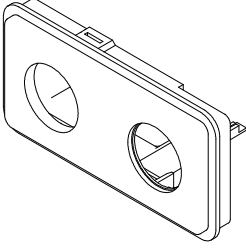
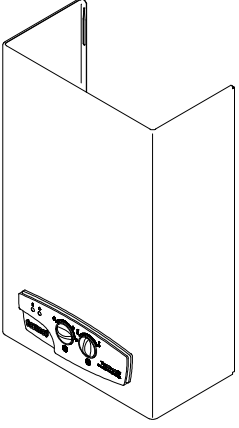
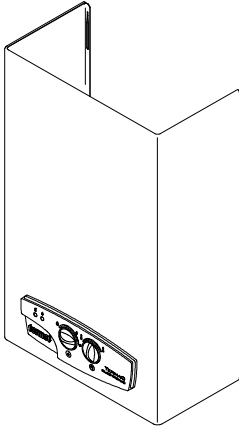

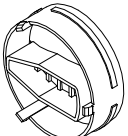
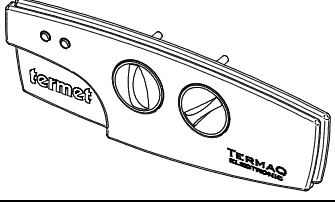
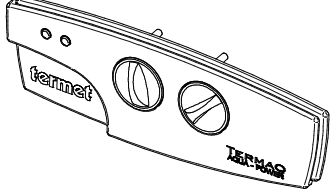
Поз.	Наименование узла или детали	№ чертежа	К-во шт. / Изделии	Место установки № Рис.	Внимание	Рисунок или фото запчасти
1	<b>Зажигающая горелка для природного газа:</b> 2E-G20-13 mbar 2E-G20-20 mbar ----- 3PB/P-G30/G31-37mbar	Z0073.02.00.00  Z0074.02.00.00	1	A1 A2 A3  B1 B2 B3 S1, S2 S3, S4, S5		
1.1	<b>Зажигающий электрод</b>	Z0060.02.03.00	1	2		
1.2	<b>Сопло зажигающей горелки для природного газа:</b> 2E-G20-20 mbar 2E-G20-13 mbar ----- 3PB/P-G30/G31-37mbar	Z0675.00.00.09  Z0675.00.00.07	1	2	Маркировка  C  A	
1.3	<b>Втулка</b>	Z0380.02.00.03	1	2		
1.4	<b>Зажимная втулка</b>	Z0380.02.00.04	1	2		
1.5	<b>Контрольный электрод</b>	Z0070.02.02.00	1	2		
2	<b>Сопло горелки для природного газа:</b> 2E-G20-13 mbar 2E-G20-20 mbar ----- 3PB/P-G30/G31-37mbar	Z0083.01.00.01  Z0384.01.00.01	13	3	Маркировка  105  70	
2'	<b>Сопло горелки для природного газа:</b> 2E-G20-20 mbar 2H-G20-20 mbar 2H-G20-25 mbar	Z0383.01.00.01	13	3	Маркировка  115	
3	<b>Теплообменник</b>	Z0060.04.00.00	1	A1 A2 A3  B1 B2 B3		

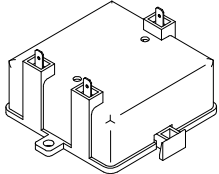
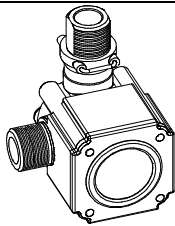
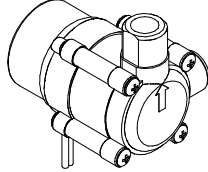
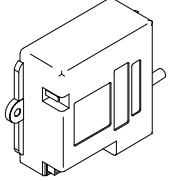
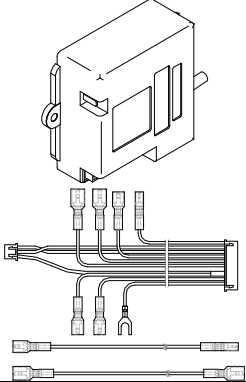
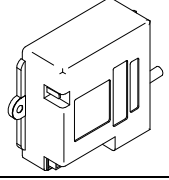
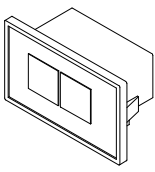
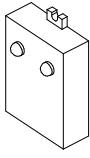
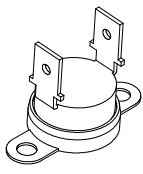
4	<b>Арматура водно-газовая GW50A</b> <b>для природного газа:</b> 2E-G20-13 mbar 2E-G20-20 mbar ----- 3PB/P-G30/G31-37mbar	Z0073.03.00.00  Z0074.03.00.00	1	A1 A2 A3  B1 B2 B3	латунная водная часть	
4'	<b>Арматура водно-газовая GW50B</b> <b>для природного газа:</b> 2E-G20-13 mbar 2E-G20-20 mbar ----- 3PB/P-G30/G31-37mbar	Z0073.13.00.00  Z0074.13.00.00	1	A1 A2 A3  B1 B2 B3	водная часть с пластмассы	
4.1	<b>Арматура газовая GW50</b> <b>для природного газа:</b> 2E-G20-13 mbar 2E-G20-20 mbar ----- 3PB/P-G30/G31-37mbar	Z0383.03.12.00  Z0384.03.12.00	1	4 4'		
4.1.1	<b>Крыша GW50</b>	Z0380.03.13.00	1	4.1		
4.1.1.1	<b>Ручаг</b>	Z0380.03.04.00	1	4.1.1		
4.1.1.2	<b>Прокладка</b>	Z0380.03.00.07	1	4.1.1		
4.1.1.3	<b>Микросоединитель</b>	Z0380.03.03.00	1	4.1.1 S1, S2 S3, S4		

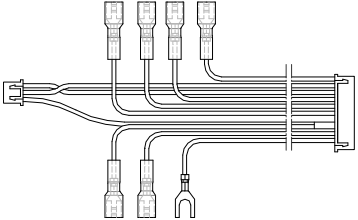
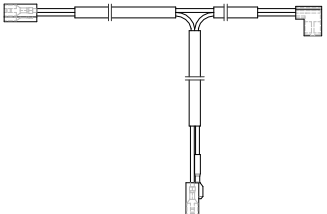
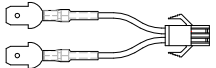
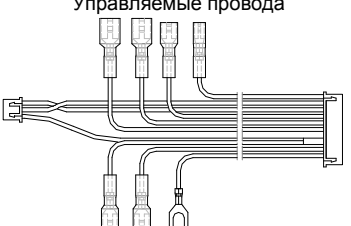


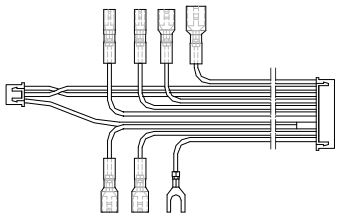


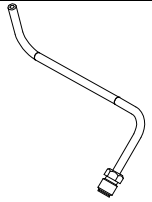
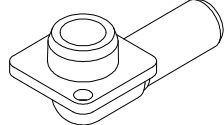
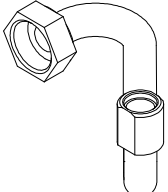
4.1.2	Комплект для преобразования арматуры водно-газовой GW50 для природного газа: 2E-G20-13 mbar 2E-G20-20 mbar ----- 3PB/P-G30/G31-37mbar	Z0383.03.10.00  Z0384.03.10.00	1	4.1		
4.1.3	Водная крыша	Z0380.03.06.00	1	4.1		
4.1.4	Ремонтный комплект грибочного клапана	Z0370.03.11.00	1	4.1		
4.1.5	Фильтр газа	Z0380.03.00.09	1	4.1		
4.2	Водяная арматура	Z0370.03.13.00	1	4	латунный корпус	
4.2'	Водяная арматура	Z0060.13.13.00	1	4'	корпус с пластмассы	
4.2.1	Подузел мембраны	Z0370.03.07.00 lub Z0370.03.17.00	1	4.2 4.2'		
4.2.2	Регулятор количества воды	Z0370.03.19.00	1	4.2	С арматурой в которой латунная водяная часть	
4.2.2'	Регулятор количества воды	Z0060.13.19.00	1	4.2'	С арматурой в которой водяная часть с пластмассы	

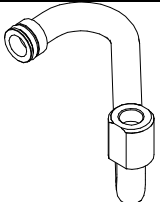
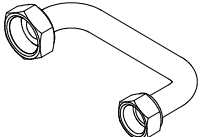
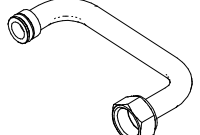
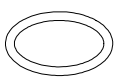
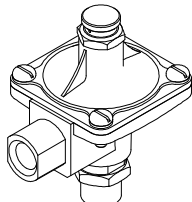
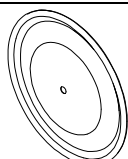
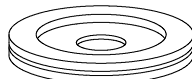
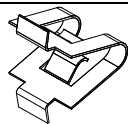
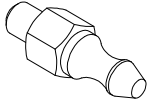
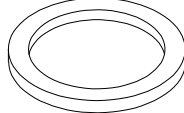
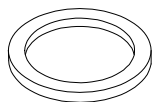
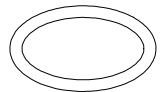
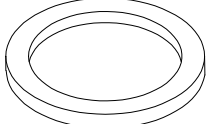
4.2.2.1	<b>Уплотнительное кольцо</b> 14,00x2,00	Z0370.03.00.09	2÷3	A1, A2, A3 B1, B2, B3 4.2, 4.2'		
4.2.3	<b>Фильтр воды</b>	Z0370.03.00.16	1	4.2 4.2'		
4.2.4	<b>Искатель температуры</b>	Z0370.03.00.17	1	4.2 4.2'		
4.2.4.1	<b>Уплотнительное кольцо</b> 6,00x2,00	Z0370.03.00.10	1	4.2 4.2'		
4.2.5	<b>Клапан байпасс</b>	Z0370.03.08.00	1	4.2 4.2'		
4.2.6'	<b>Замок</b> 15,6/28,1	Z0060.13.00.18	2	4.2'		
4.3	<b>Дифференциальный давленый клапан</b>	Z0380.03.01.00	1	4 4' S1, S2 S3, S4		
4.3.1	<b>Электромагнитный клапан</b> (с выходом на зажигающую горелку) КРАСНЫЙ	Z3060.03.00.01	1	4.3	Присоединенный комплект уплотняющих колец	
4.3.2	<b>Электромагнитный клапан</b> ЗЕЛЕНый	Z3040.03.00.02	1	4.3		
4.3.2.1	<b>Уплотнительное кольцо</b> 29,30x1,5	Z3040.03.00.04	2	4.3		
4.3.2.2	<b>Уплотнительное кольцо</b> 4,8x1,6	Z3040.03.00.05	1	4.3		
4.4a	<b>Ручка расхода газа</b>	Z0380.03.00.05	1	4 4'		
4.4b	<b>Поворотная ручка выбора температуры</b>	Z0380.03.00.06	1	4 4'		

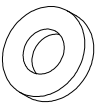
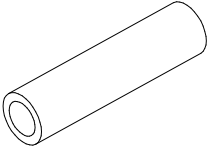



4.5	Универсальный экран арматуры водно-газовой GW50	Z0070.03.00.20	1	4 4'		
5a	Узел переднего кожуха	Z0070.06.00.00	1	A1 A2 A3		
5b	Узел переднего кожуха	Z0090.06.00.00	1	B1 B2 B3		
5.1	Поворотная ручка (вода)	Z0060.06.02.04	1	A1, A2, A3 B1, B2, B3		
5.2	Поворотная ручка (газ)	Z0070.06.02.04	1	A1, A2, A3 B1, B2, B3		
5.3a	Панель управления	Z0070.06.02.00/ XX	1	A1 A2 A3		
5.3b	Панель управления	Z0090.06.02.00/ XX	1	B1 B2 B3		


6a	<b>Гнездо батареи</b>	Z0380.00.16.00	1	A1, A2, A3  S1, S2		
6b	<b>Гидрогенератор типа WGK15-C-B-LN</b>	Z0090.27.00.00	1	B1, B2, B3 S3, S4		
	или <b>Гидрогенератор типа DB-168L</b>	Z0090.47.00.00				
7a	<b>Генератор искры типа В 188К</b>	Z0380.00.05.00	1	A1, A2, A3  S2, S5		
7b	<b>Генератор искры типа В 188К-НР с проводами</b>	Z0090.00.15.00	1	A1, A2, A3  B1, B2, B3 S1, S4		
7c	<b>Генератор искры типа В115АН-2</b>	3040.00.05.00	1	A1, A2, A3  S3		
8	<b>Указатель LED</b>	Z0070.00.11.00	1	A1, A2, A3  B1, B2, B3 S1, S2, S3 S3, S4	выпускаемого до февраля 2007	
8'	<b>Указатель LED</b>	Z0070.00.12.00	1	A1, A2, A3  B1, B2, B3 S1, S2, S3 S3, S4	выпускаемого от марта 2007	
9	<b>Ограничитель температуры 85°C</b>	Z0020.00.08.00	2	A1, A2, A3  B1, B2, B3 S1, S2, S3 S3, S4		


10a	<b>Провода управляющие (для B188K)</b>	Z0070.00.09.00	1	S2 S5		
10.1a	<b>Подузел проводов защит</b>	Z0380.00.08.00	1	S2 S5		
10.2a	<b>Подузел соединительного провода</b>	Z0010.16.10.00	1			
10b	<b>Подузел управляемых проводов (для B188K-HP)</b>	Z0090.00.09.00	1	S1 S4		<p>Управляемые провода</p>  <p>Питательный провод</p>  <p>Соединительный провод</p> 
10c	<b>Подузел управляемых проводов (для B115АН-2)</b>	0070.00.29.00	1	S3		<p>Управляемые провода</p>  <p>Питательный провод</p>  <p>Соединительный провод</p> 
11	<b>Подузел трубки зажигателя</b>	Z0070.00.01.00	1	A1, A2, A3 B1, B2, B3		
12	<b>Газовая соединительная деталь</b>	Z0060.00.00.06	1	A1, A2, A3 B1, B2, B3		
13a	<b>Подузел соединительной трубы</b>	Z0060.00.02.00	1	A1, A2, A3	с арматурой в которой латунная водная часть	

13a'	<b>Подузел соединительной трубы</b>	Z0060.00.22.00	1	A1, A2, A3	с арматурой в которой водная часть с пластмассы	
13b	<b>Подузел соединительной трубы</b>	Z0090.00.07.00	1	B1, B2, B3	с арматурой в которой латунная водная часть	
13b'	<b>Подузел соединительной трубы</b>	Z0090.00.12.00	1	B1, B2, B3	с арматурой в которой водная часть с пластмассы	
13.1'	<b>Уплотнительное кольцо</b> 12,50x2,50	Z0090.07.01.02	1		с арматурой в которой водная часть с пластмассы	
14	<b>Стабилизатор протока газа</b>	Z0070.00.04.00 lub/ или/ or Z0070.00.24.00	1	A1, B1		
14.1	<b>Мембрана</b>	Z0390.03.20.08	1			
15	<b>Подузел фланца для природного газа:</b> 2E-G20-13 mbar 2E-G20-20 mbar	Z0173.00.04.00	1	A3, B3		
16	<b>Замок MGS 1840</b>	Z0060.05.00.01	2	A1, A2, A3 B1, B2, B3		
17	<b>Кольшок</b>	Z0060.06.00.03	2			
18	<b>Прокладка</b> 28,00x22,00x1,50	Z0370.03.00.03	1	A1, A2 B1, B2		
19	<b>Прокладка</b> 18,40x10,00x2,00 lub 18,40x12,00x2,00	Z0370.00.00.08 lub Z0370.00.00.11	2 3	A1, A2, A3 B1, B2, B3		
20	<b>Уплотнительное кольцо</b> 20,00x2,00	Z0370.03.00.04	1	A1, A2, A3 B1, B2, B3		
21	<b>Прокладка</b> 24,00x16,00x2,00	Z0370.00.00.09	1	A1, A2, A3 B1, B2, B3		

22	<b>Прокладка</b> 6,50x2,50x1,00	Z0380.00.00.05	1	A1, A2, A3 B1, B2, B3	
23	<b>Изоляционная рубашка</b> (изоляция зажигающего электрода)	Z0380.00.05.11	1		
24	<b>Защита осевая пружинная</b> (прикрепляет панель управления)	Z0390.00.22.05	2		

### Комплект для переоборудования водонагревателя G-19-02

		Комплект для переоборудования водонагревателя		
		Со стабилизатором протока газа	без стабилизатора протока газа	
природный газ <b>2E-G20-13 mbar</b> <b>2E-G20-20 mbar</b>		№ чертежа <b>Z0073.00.11.00</b>	№ чертежа <b>Z0173.00.11.00</b>	
Наименование		№ черт	№ черт	шт
1	<b>Комплект для переоборудования арматуры GW 50</b>	0383.03.10.00	0383.03.10.00	1
	 <ul style="list-style-type: none"> <li>● Газовый конус I</li> <li>● Гнездо газового конуса</li> <li>● Газовый конус II</li> </ul>	0383.03.00.01	0383.03.00.01	1
		0372.03.00.02	0372.03.00.02	2
		0383.03.00.03	0383.03.00.03	1
2	<b>Сопла горелки</b>	0383.01.00.01	0083.01.00.01	13
3	<b>Зажигающая горелка</b>	0063.02.01.00	0063.02.01.00	1
4	<b>Сопло зажигающей горелки</b>	0675.00.00.09	0675.00.00.09	1
5	<b>Прокладка</b>	-----	0370.03.00.03	1

		№ чертежа <b>Z0074.00.11.00</b>	
сжиженный газ <b>3PB/P-G30/G31-37mbar</b>			
Наименование		№ черт	шт
1	<b>Комплект для переоборудования арматуры GW 50</b>	0384.03.10.00	1
	 <ul style="list-style-type: none"> <li>● Газовый конус I</li> <li>● Гнездо газового конуса</li> <li>● Газовый конус II</li> </ul>	0384.03.00.01	1
		0373.03.00.02	2
		0384.03.00.03	1
2	<b>Сопла горелки</b>	0384.01.00.01	13
3	<b>Зажигающая горелка</b>	0063.02.01.00	1
4	<b>Сопло зажигающей горелки</b>	0675.00.00.07	1
5	<b>Прокладка</b>	0370.03.00.03	1