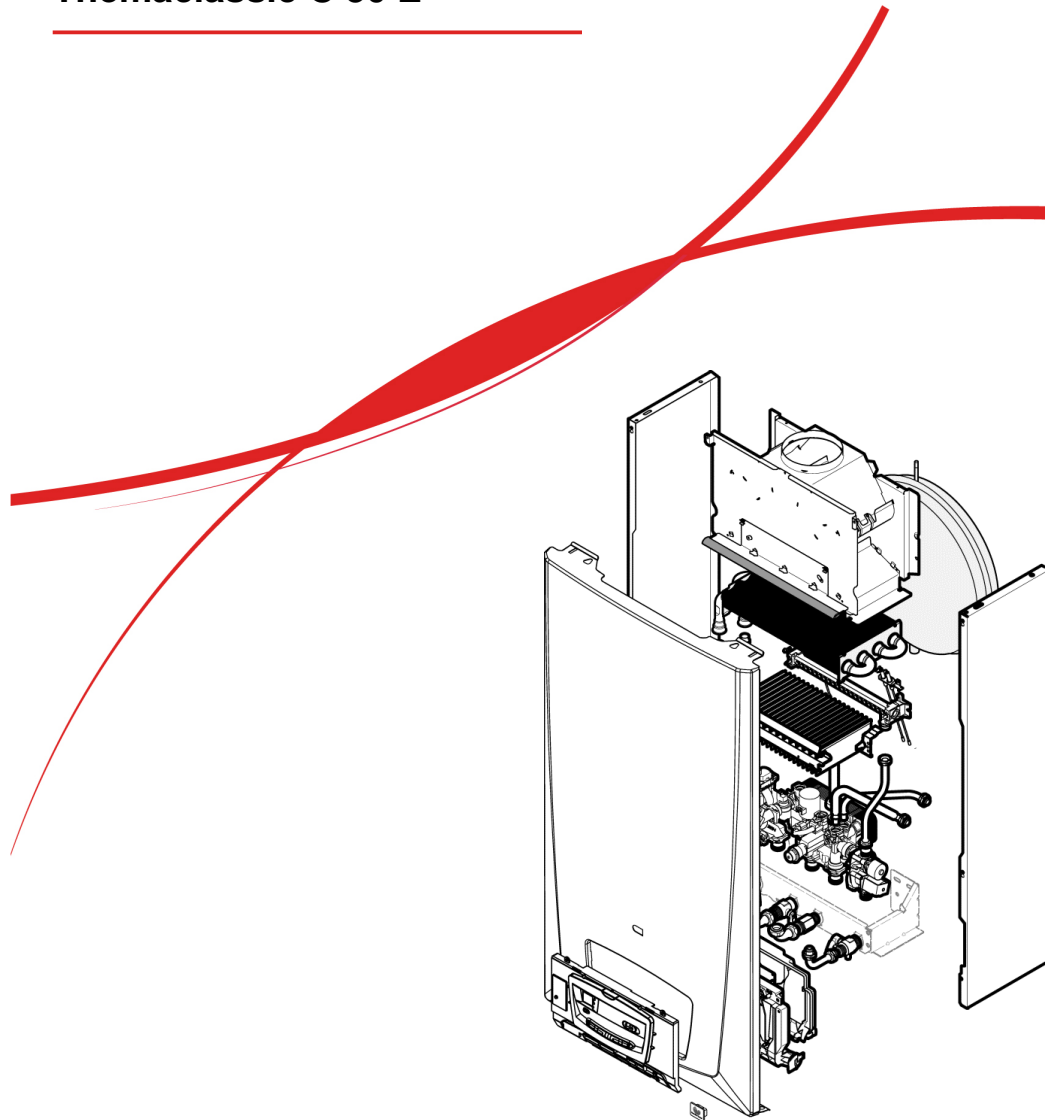


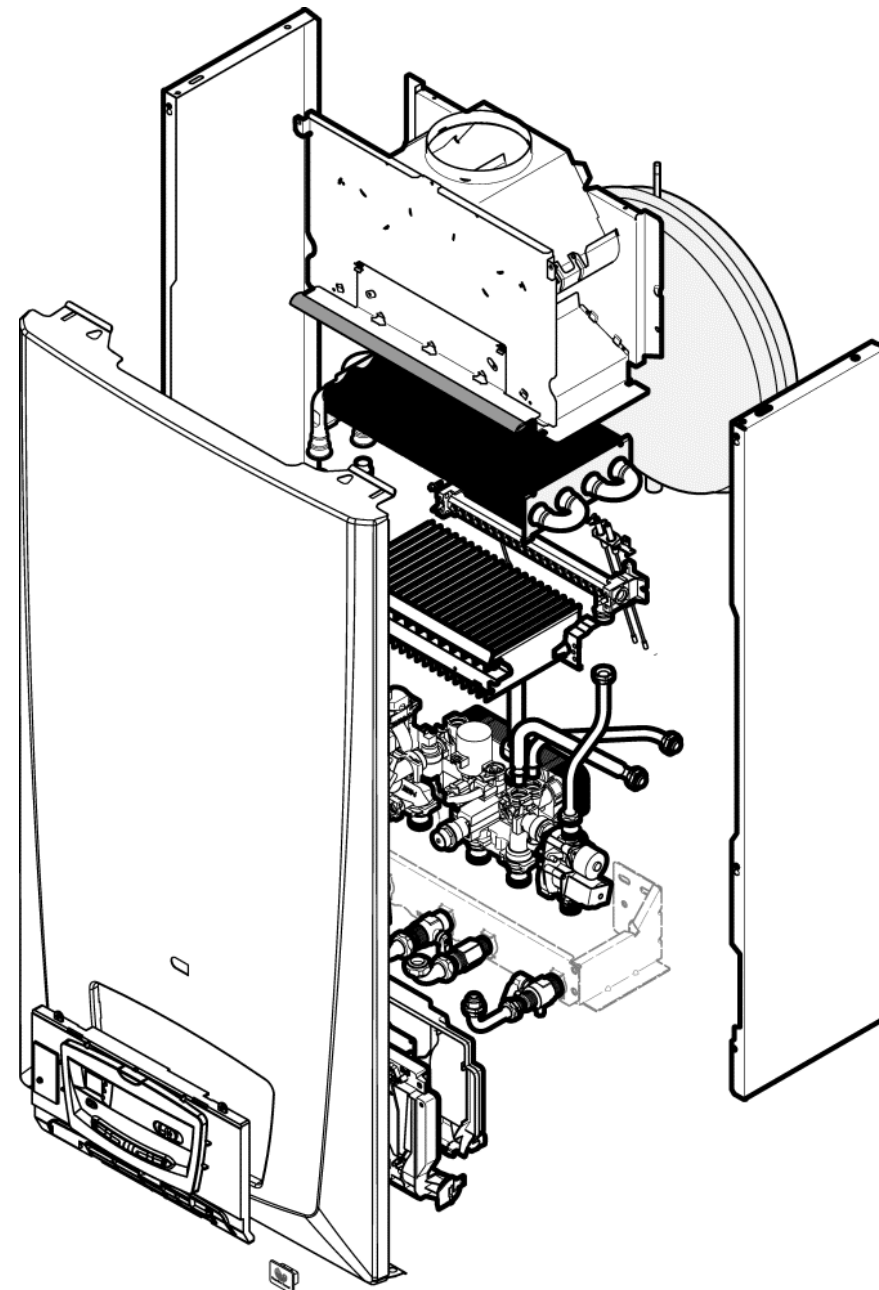
Запасные части



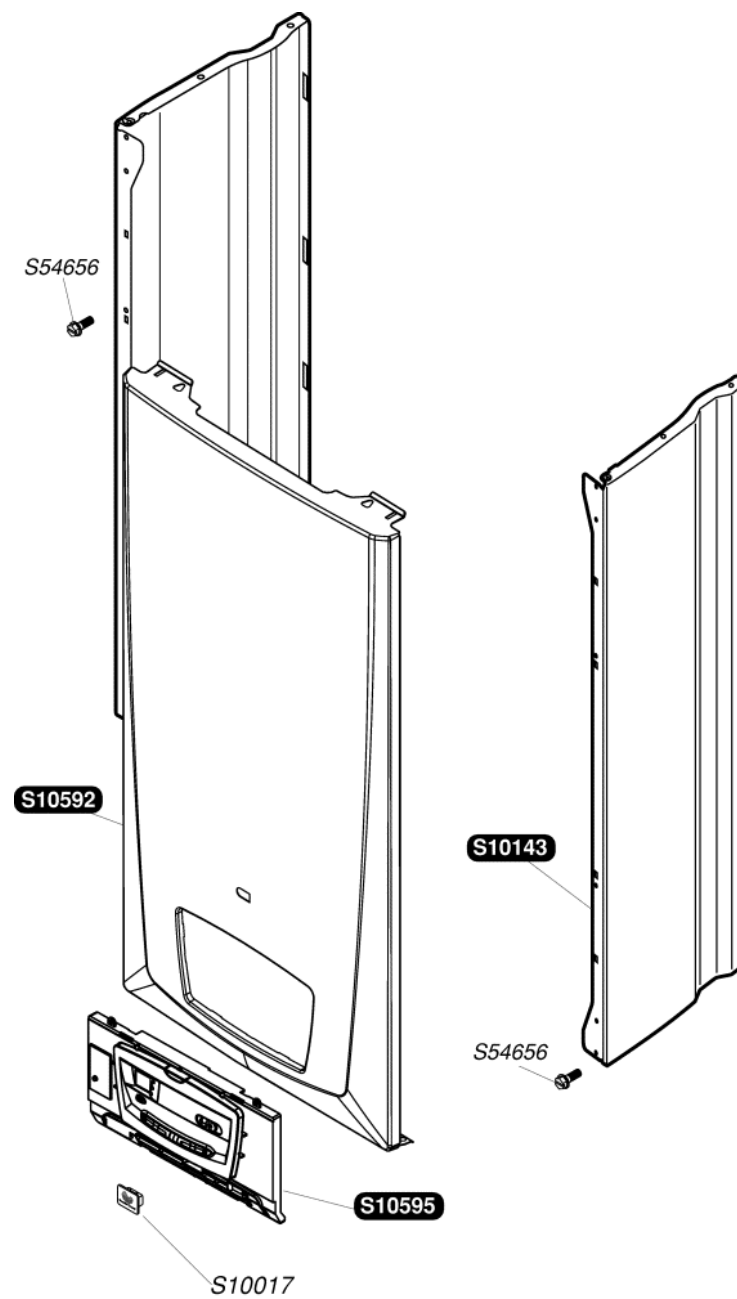
**Saunier Duval**

**Themaclassic C 30 E**

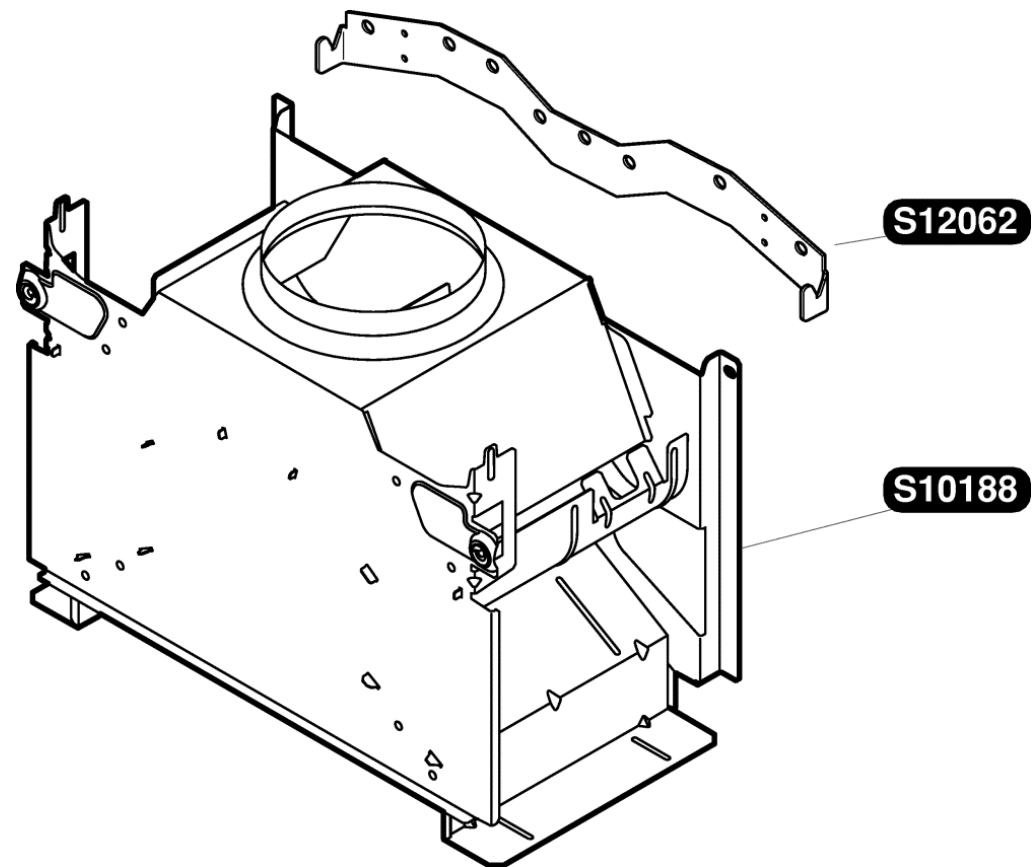




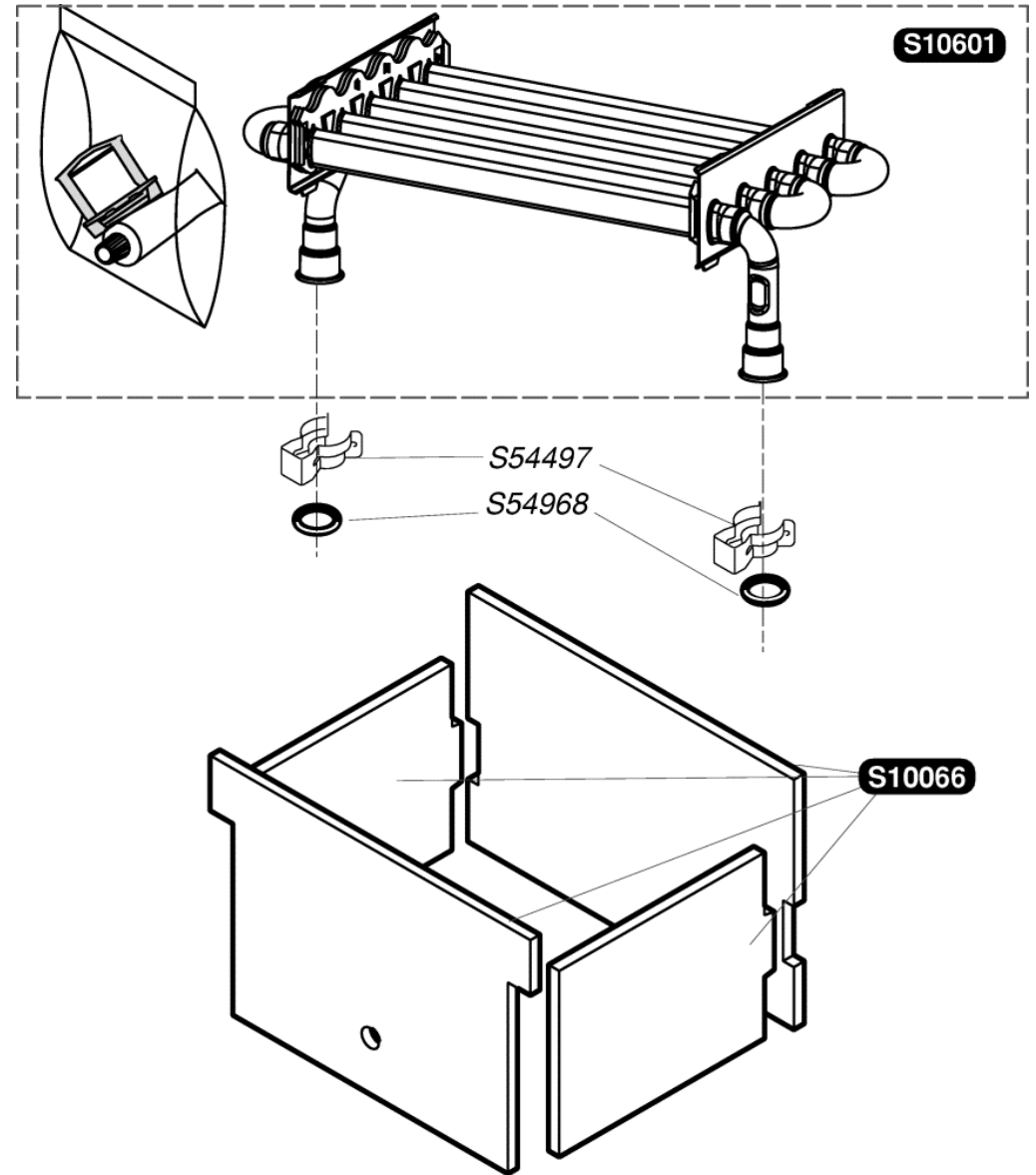
S54656	50	Винт
S10592	1	Лицевая крышка
S10595	1	Панель управления
S10017	10	Фирмовый знак
S10143	1	Боковая крышка



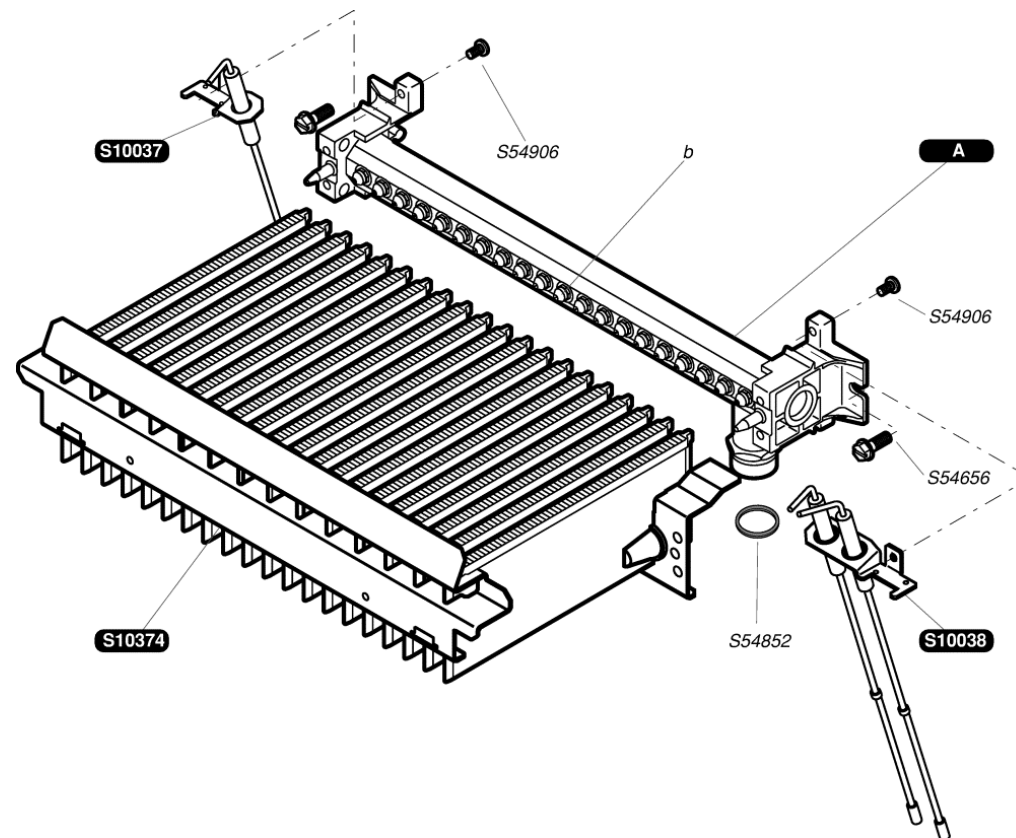
S12062	1	Планка подвеса
S10188	1	Тягоперыватель



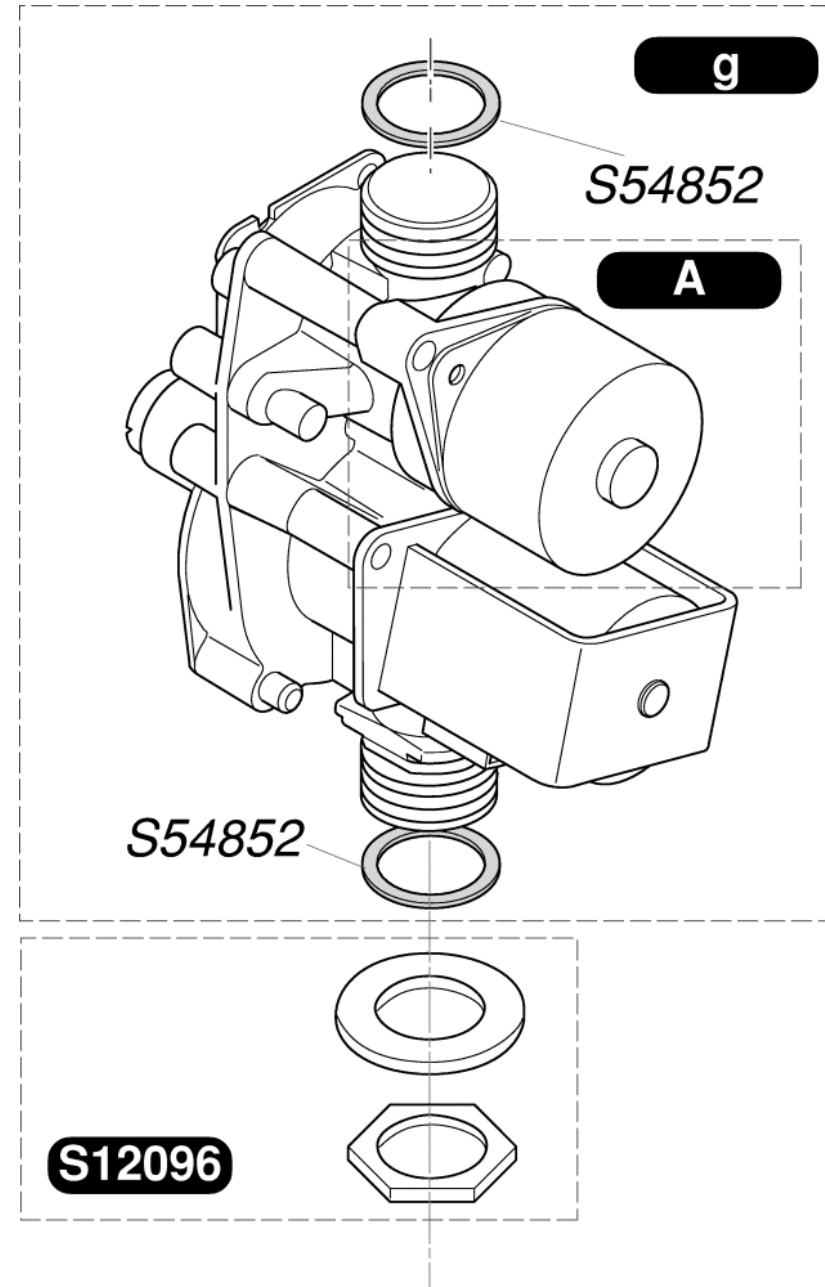
S10601	1	Теплообменник
S54497	10	Фиксатор
S54968	50	Прокладка кольцевая
S10066	1	Теплоизоляция



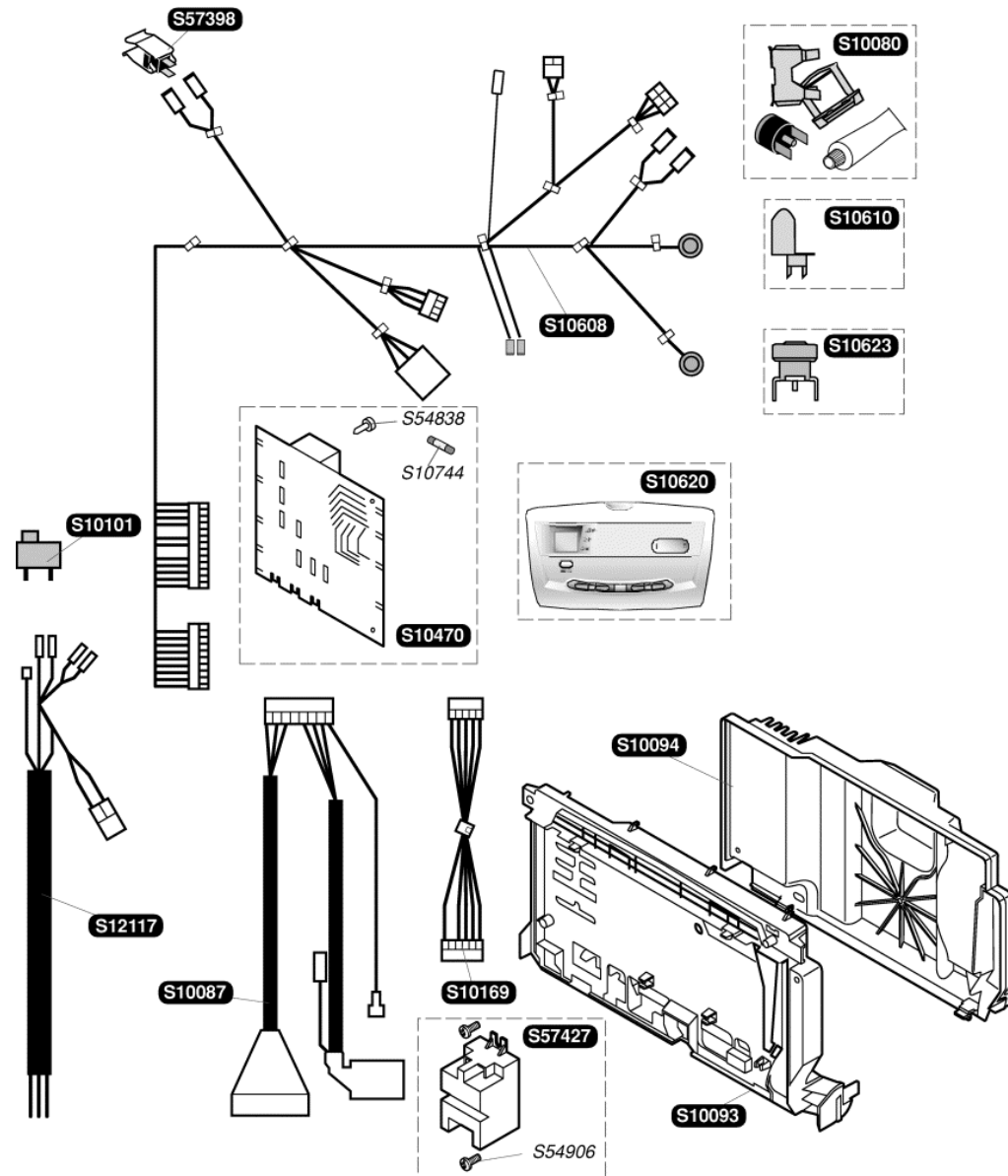
S10037	1		Контрольный электрод
S10038	1		Электроды розжига
S10189	1	A	Газовый коллектор горелки в сборе G 20
S10148	1	A	Газовый коллектор горелки в сборе G 30
S10374	1		Горелка
S52969	16	b	Сопло горелки G 20-1,20
S52959	16	b	Сопло горелки G 30
S54656	50		Винт
S54852	100		Прокладка
S54906	50		Винт



S10716	1	g	Газовый клапан G20
S10715	1	g	Газовый клапан G30
S10717	1	A	Шаговый привод G20
S10718	1	A	Шаговый привод G30
S12096	1		Прокладка + гайка
S54852	100		Прокладка

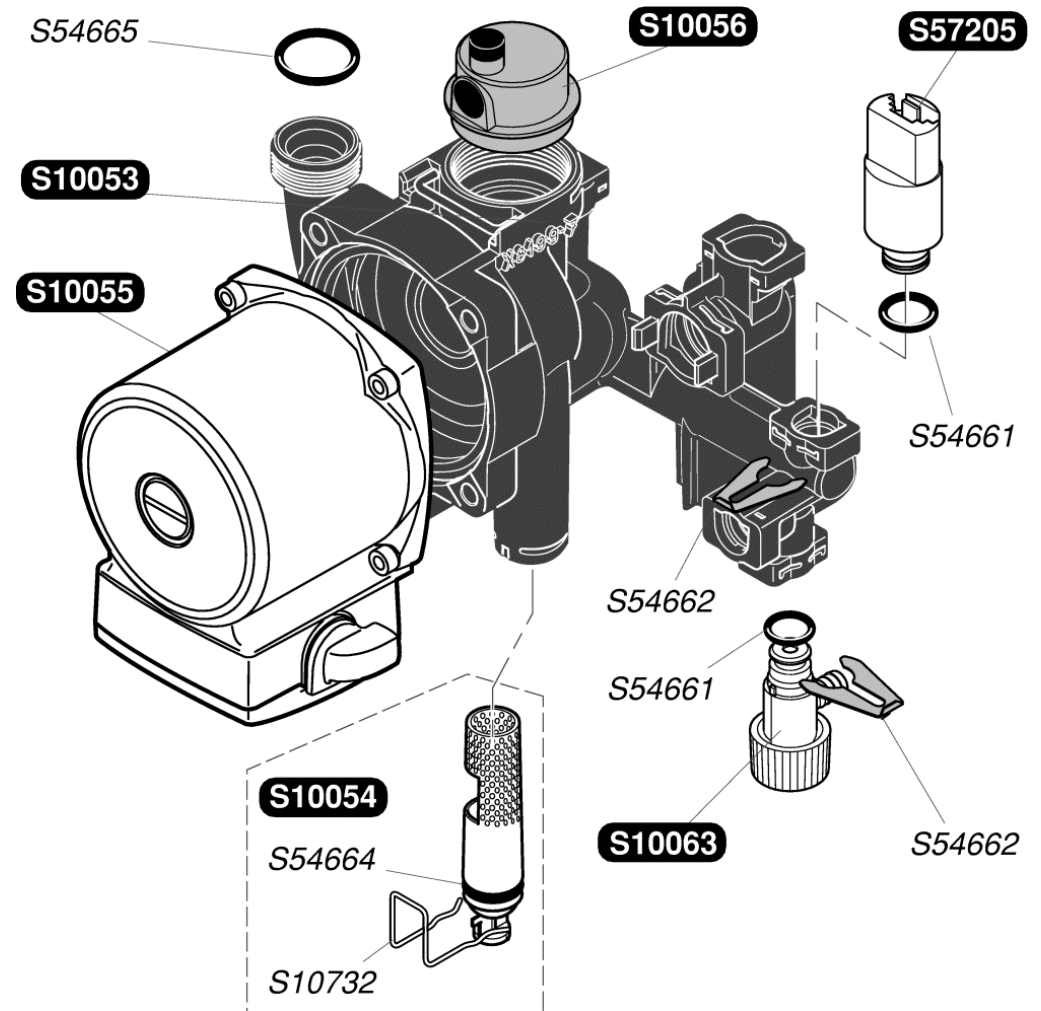


S57398	1	Датчик температуры
S10080	1	Аварийный датчик температуры
S10623	1	Термостат тяги аварийный
S10610	1	Термостат тяги регулирующий
S10608	1	Кабельный жгут
S10620	1	Панель управления
S10744	5	Предохранитель 630мА
S54838	75	Винт
S10101	1	Переключатель ВКЛ/ВЫКЛ
S12117	1	Кабель электропитания
S10470	1	Плата основная
S10087	1	Кабель генератора искрообразования
S10169	1	Кабель дисплея
S57427	1	Генератор искрообразования
S54906	50	Винт
S10093	1	Коробка управления
S10094	1	Крышка коробки управления

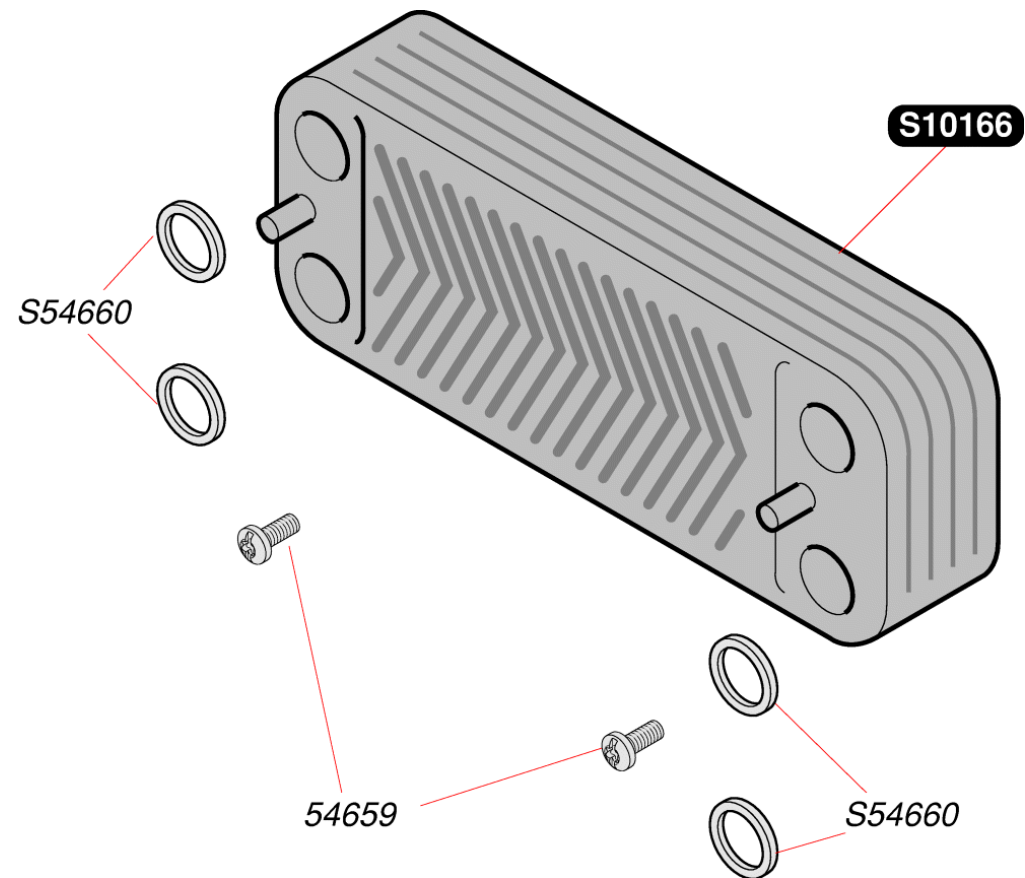




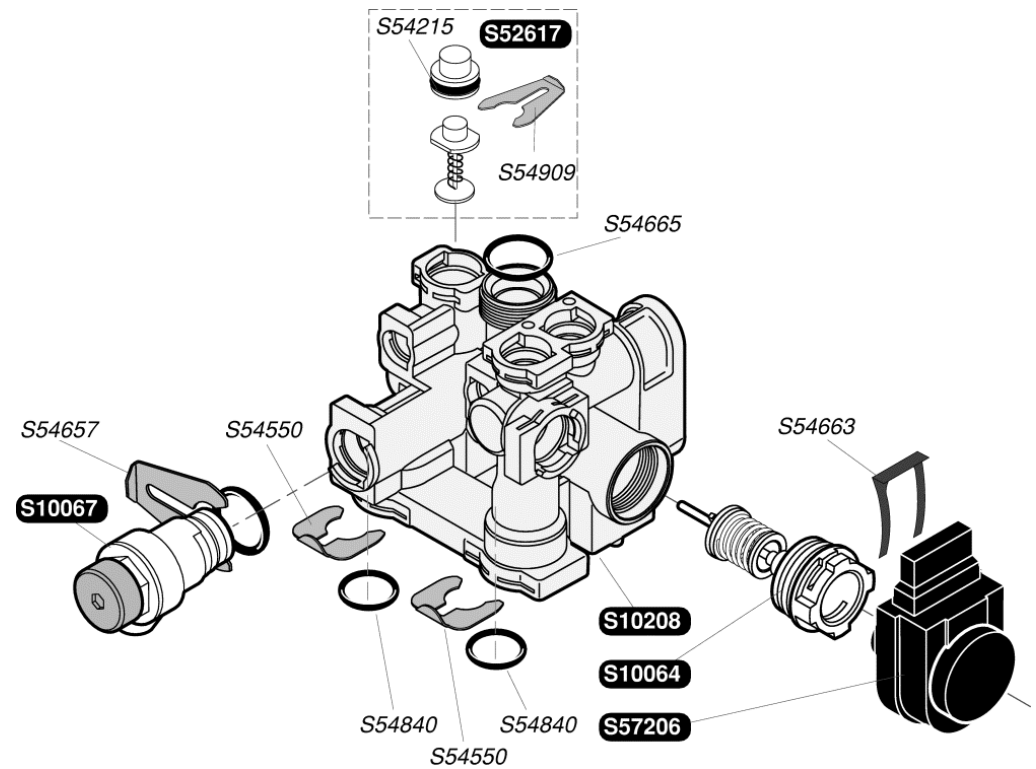
S54665	20	Прокладка кольцевая
S10053	1	Блок насоса
S10055	1	Двигатель насоса
S10054	1	Фильтр отопления
S54664	20	Прокладка кольцевая
S10732	10	Фиксатор
S10063	1	Кран дренажа
S54661	20	Прокладка кольцевая
S54662	10	Фиксатор Ø10
S10056	1	Воздухоотводчик
S57205	1	Датчик давления воды



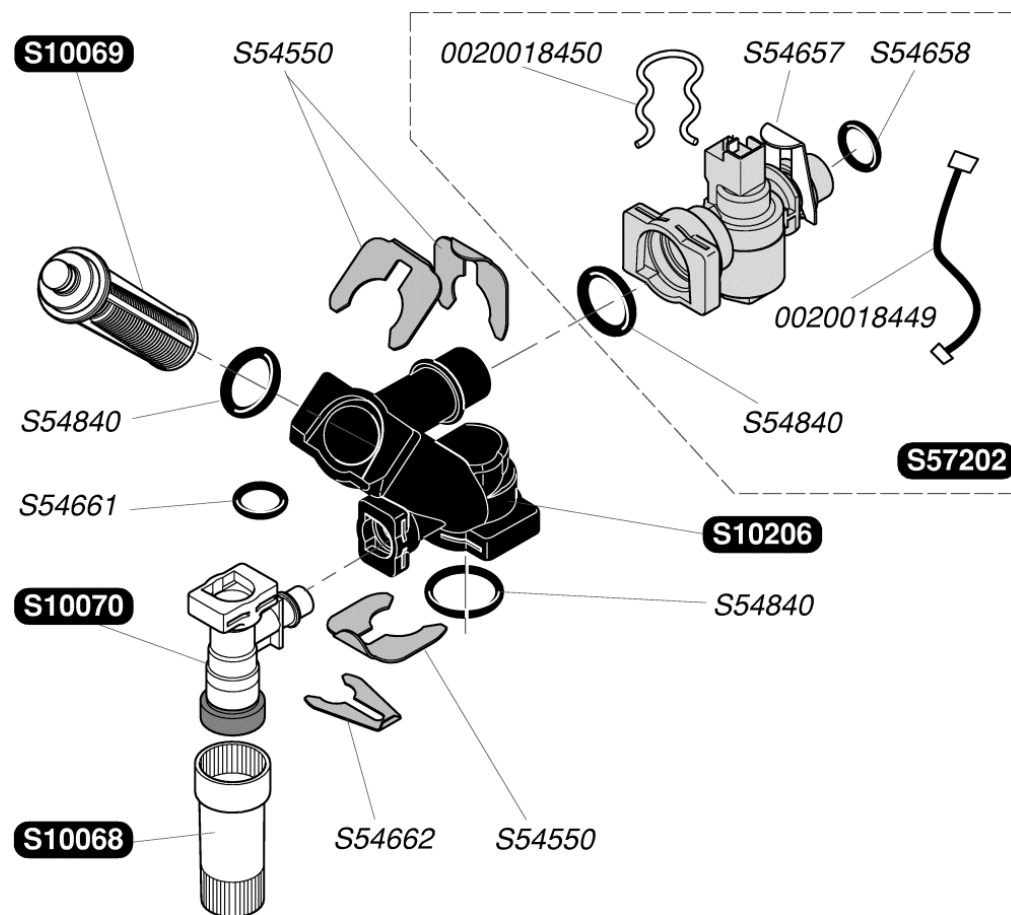
S10166	1	Теплообменник ГВС
54659	50	Винт
S54660	20	Прокладка



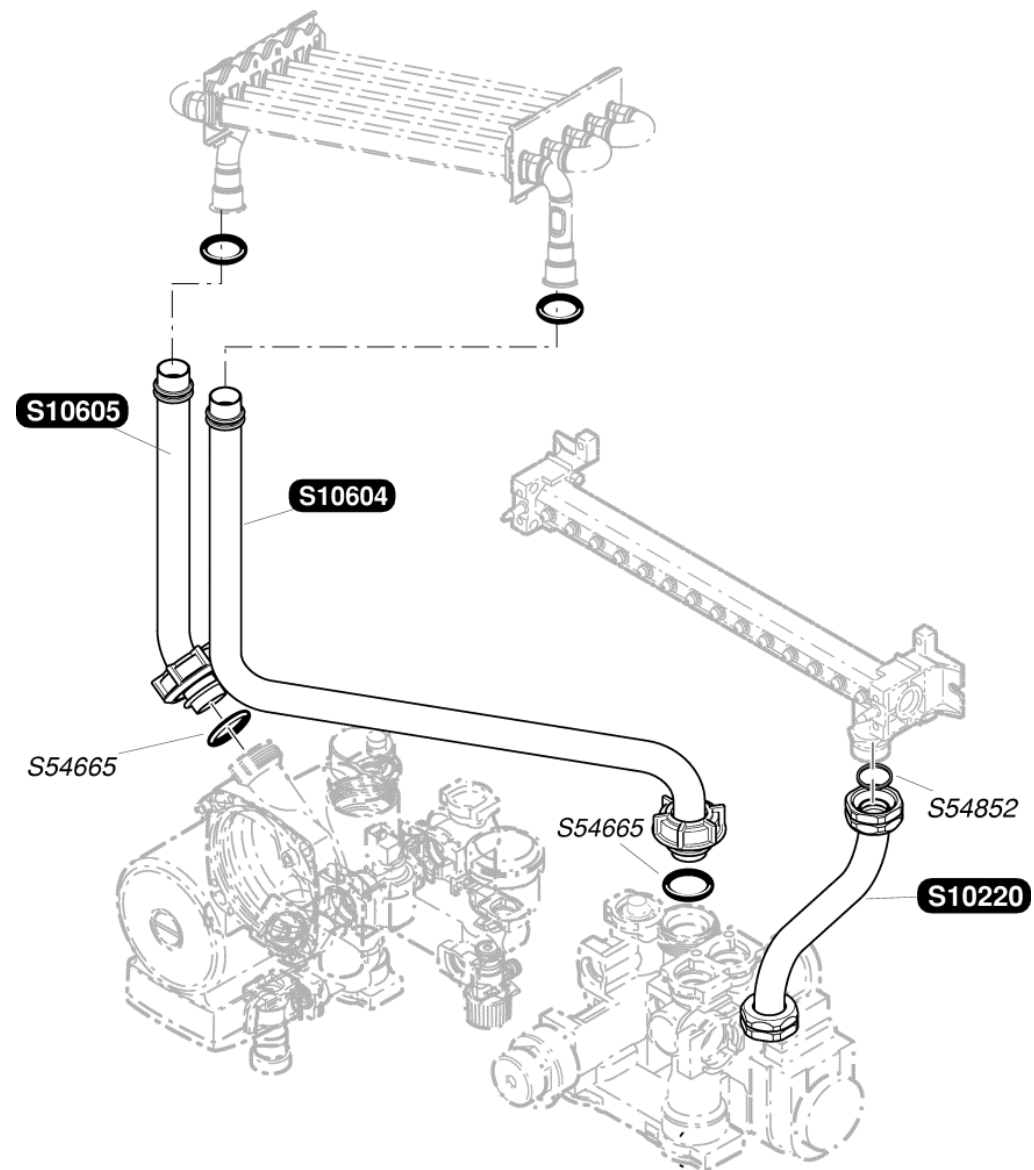
S54215	5	Прокладка кольцевая
S52617	1	Байпас
S54909	15	Фиксатор
S10208	1	Зходовой клапан
S54840	10	Прокладка кольцевая
S54550	10	Фиксатор
S54657	10	Фиксатор
S10067	1	Предохранительный клапан 3 Бар
S10064	1	Корпус трехходового клапана
S57206	1	Привод трехходового клапана
S54663	10	Фиксатор
S54665	20	Прокладка кольцевая



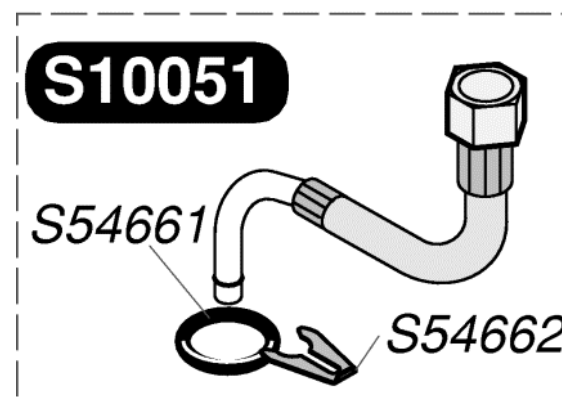
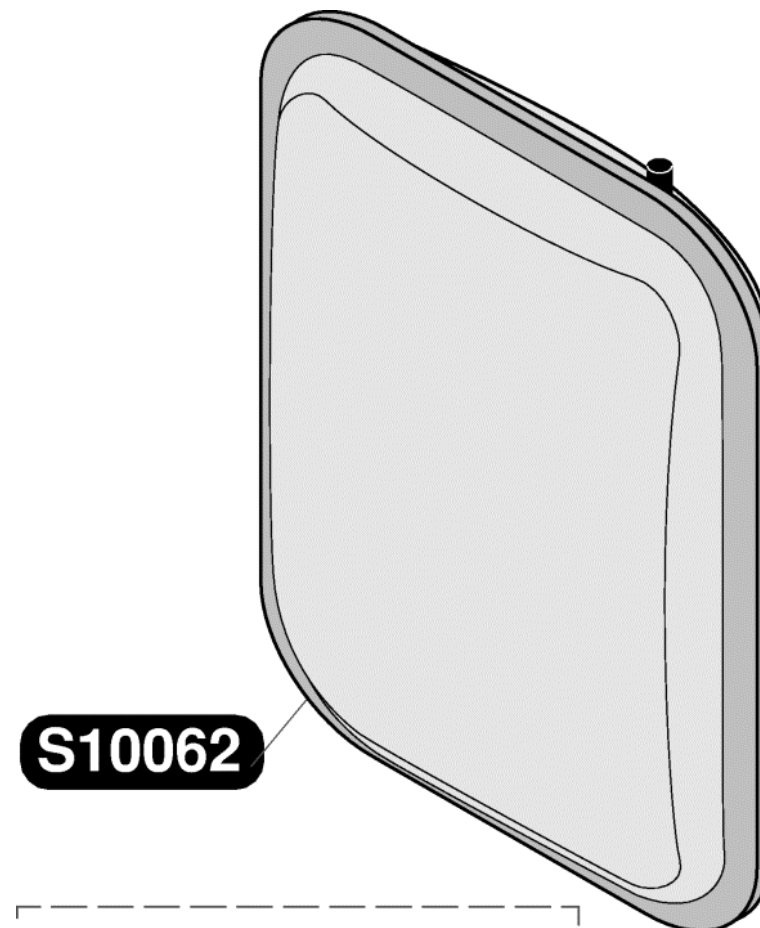
S10069	1	Фильтр ГВС
S54550	10	Фиксатор
S54657	10	Фиксатор
S54658	20	Прокладка кольцевая
S57202	1	Датчик протока ГВС
S54840	10	Прокладка кольцевая
S10206	1	Корпус фильтра
S54662	10	Фиксатор Ø10
S10068	1	Удлинитель системы подпитки
S10070	1	Система подпитки
S54661	20	Прокладка кольцевая
0020018450	1	Фиксатор
0020018449	1	Ремешок



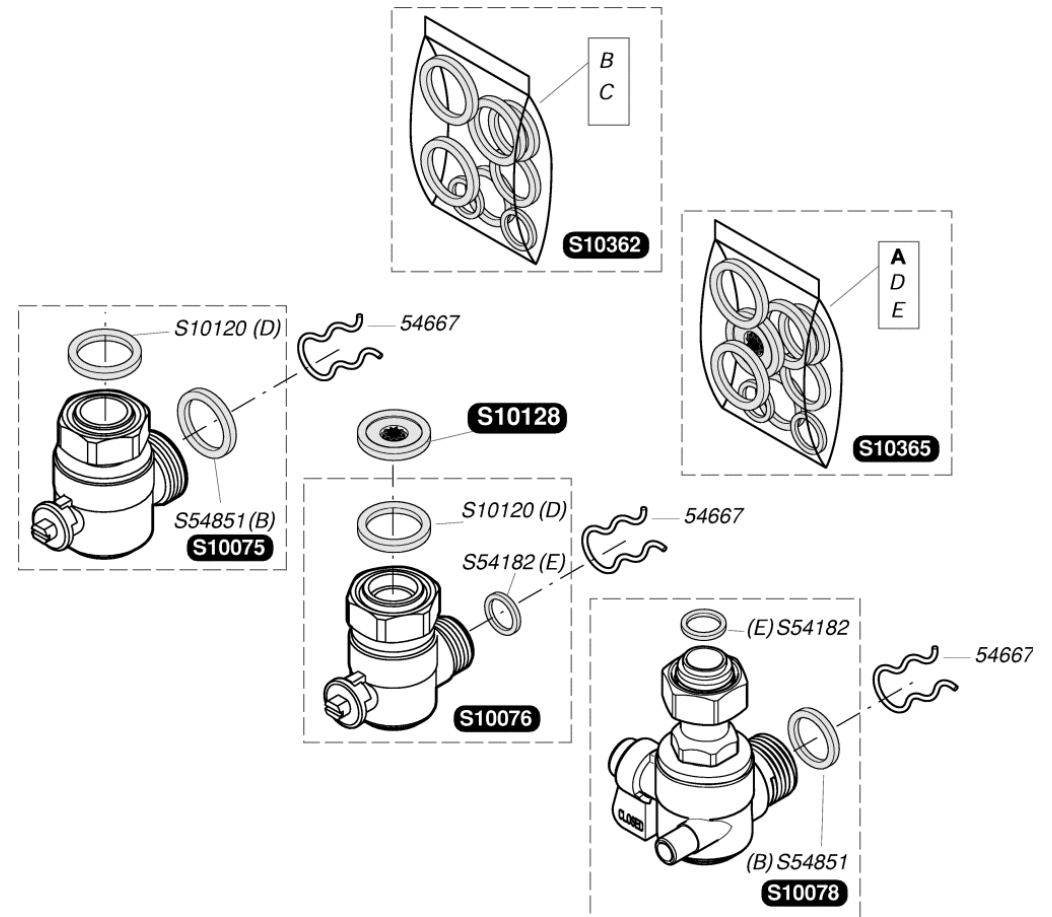
S10605	1	Трубка насос-теплообменник
S10604	1	Трубка теплообменник – Зходовой клапан
S10220	1	Трубка газовый клапан – горелка
S54665	20	Прокладка кольцевая
S54852	100	Прокладка



S10062	1	Расширительный бак 5 л
S10051	1	Комплект гибкой трубки
S54661	20	Прокладка кольцевая
S54662	10	Фиксатор Ø10

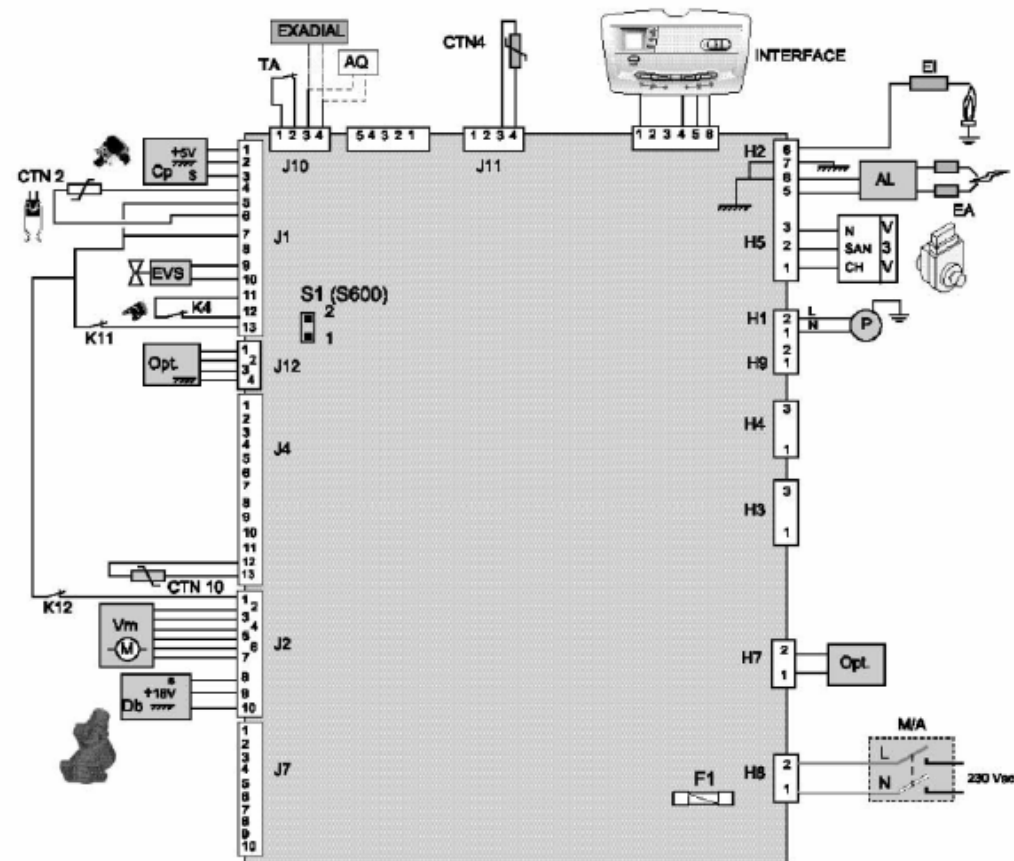


S10362	1	Набор прокладок
S10365	1	Набор прокладок + ограничитель расхода
S10075	1	Кран отопления в сборе
S10076	1	Кран воды в сборе
S10078	1	Кран подачи газа
S10120	50	Прокладка
S54851	100	Прокладка
S54182	100	Прокладка
54667	10	Фиксатор
S10128	10	Ограничитель расхода воды









**M/A** – включено/выключено  
**P** – насос  
**AL** – блок розжига

**CH** – отопление  
**N** – общий  
**SAN** – горячая вода

**INTERFACE** – интерфейс пользователя (пульт управления с дисплеем)

**K4** – аварийный датчик температуры  
**K11/K12** – датчики тяги температурные (аварийный/регулирующий)

**Db** – датчик протока ГВС

**Cp** – датчик давления воды в системе отопления

**Vm** – модулирующий клапан газового блока

**EVS** – газовый блок

**TA** – комнатный терморегулятор

**FA** – электроды розжига

**EI** – электрод ионизации

**CTN2(NTC)** – термистор регулирования отопления/горячей воды

**F1** – электрический предохранитель

**Дополнительные принадлежности:**

**Opt** – плата подключения дополнительных устройств

**CTN4** – (NTC4)термистор датчика наружной температуры

**S1(S600)**– переключатель привода заслонки дымохода (переключку удалить, если привод присоединен)

**EXADIAL** – прибор для управления котлом по телефону



**Saunier Duval**

06/06/2006