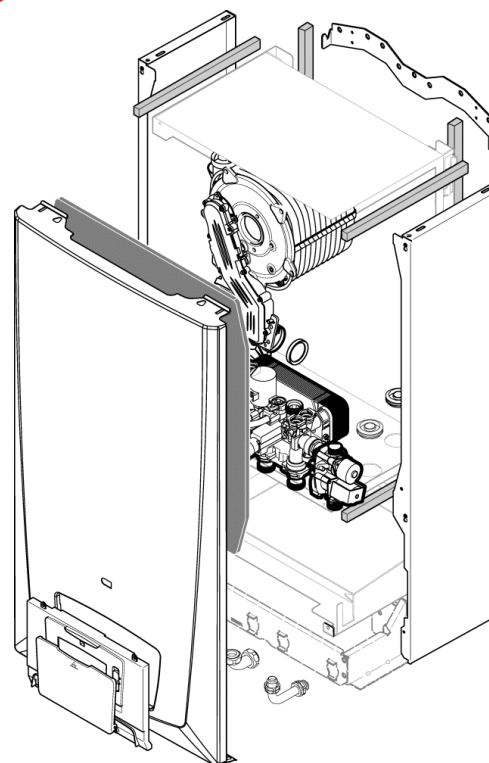


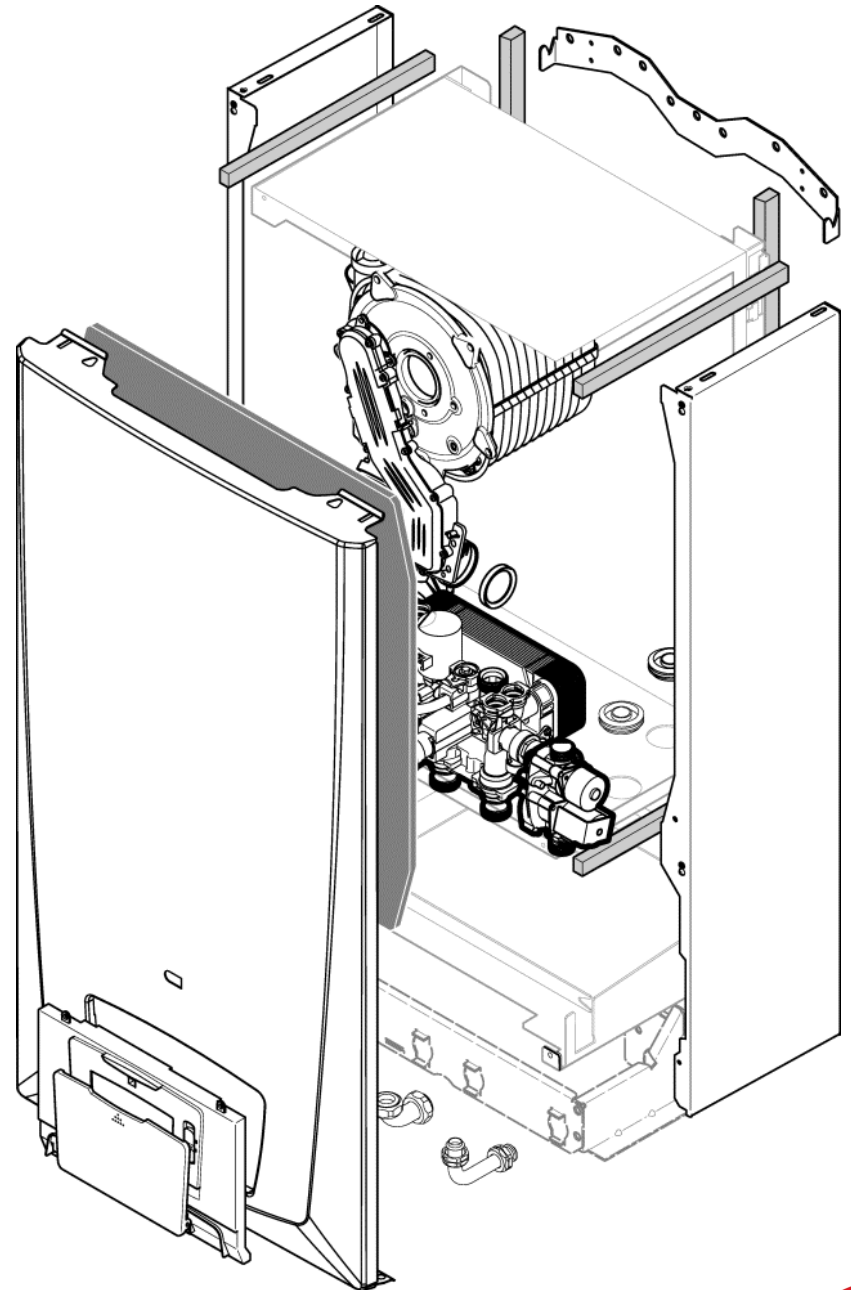
Каталог запасных частей



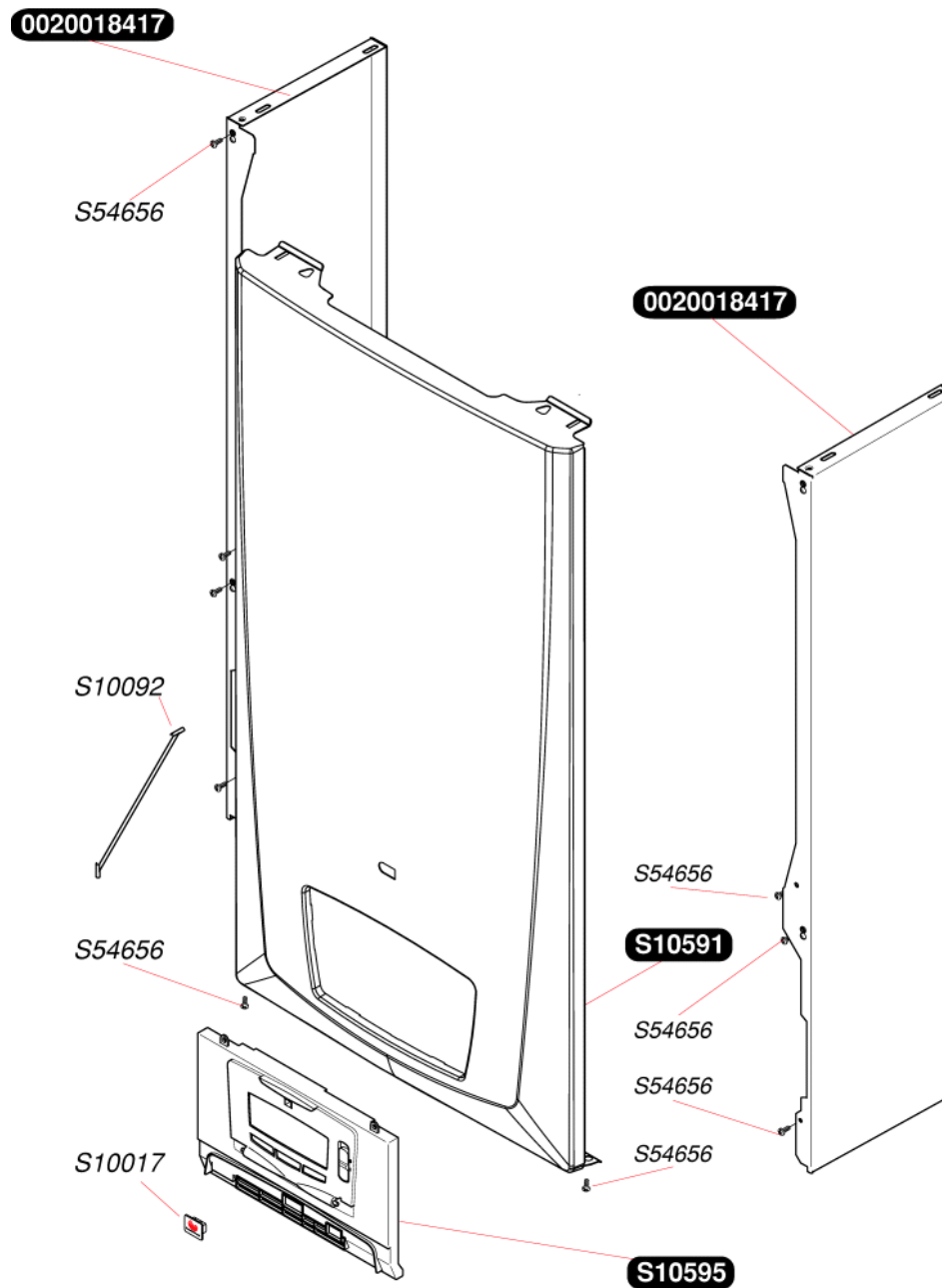
Saunier Duval

Themacondens F 24

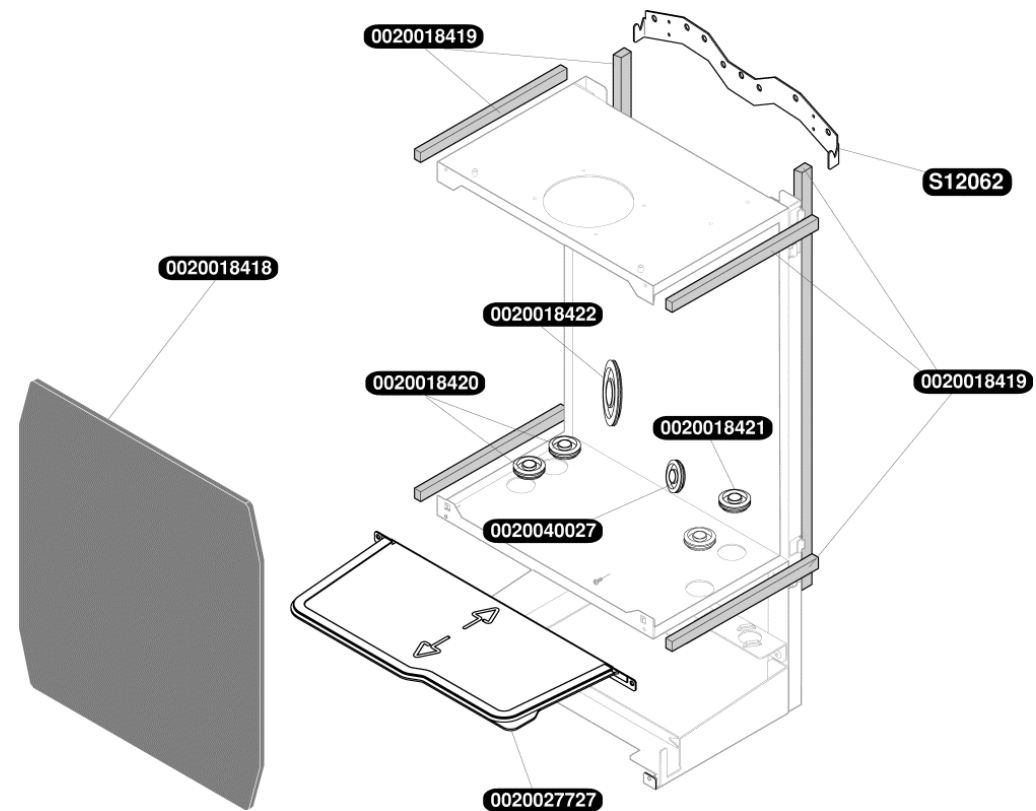




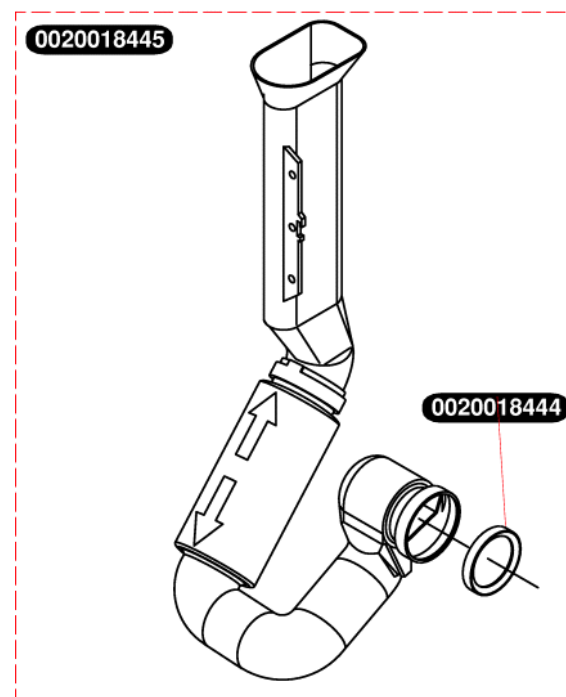
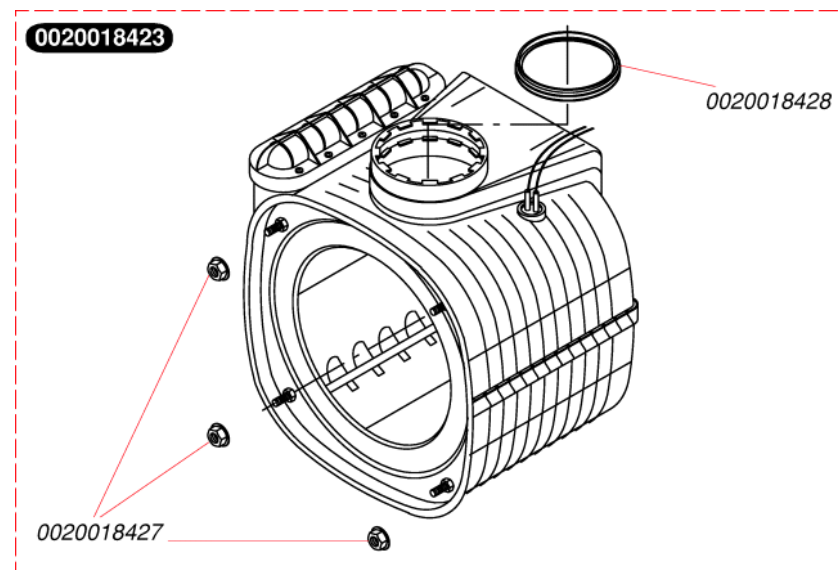
0020018417	1	Боковая панель
S10017	10	Эмблема бренда
S10092	5	Шнур
S10591	1	Передняя панель
S10595	1	Панель управления
S54656	50	Винт 4,2X13,5 (pk50)



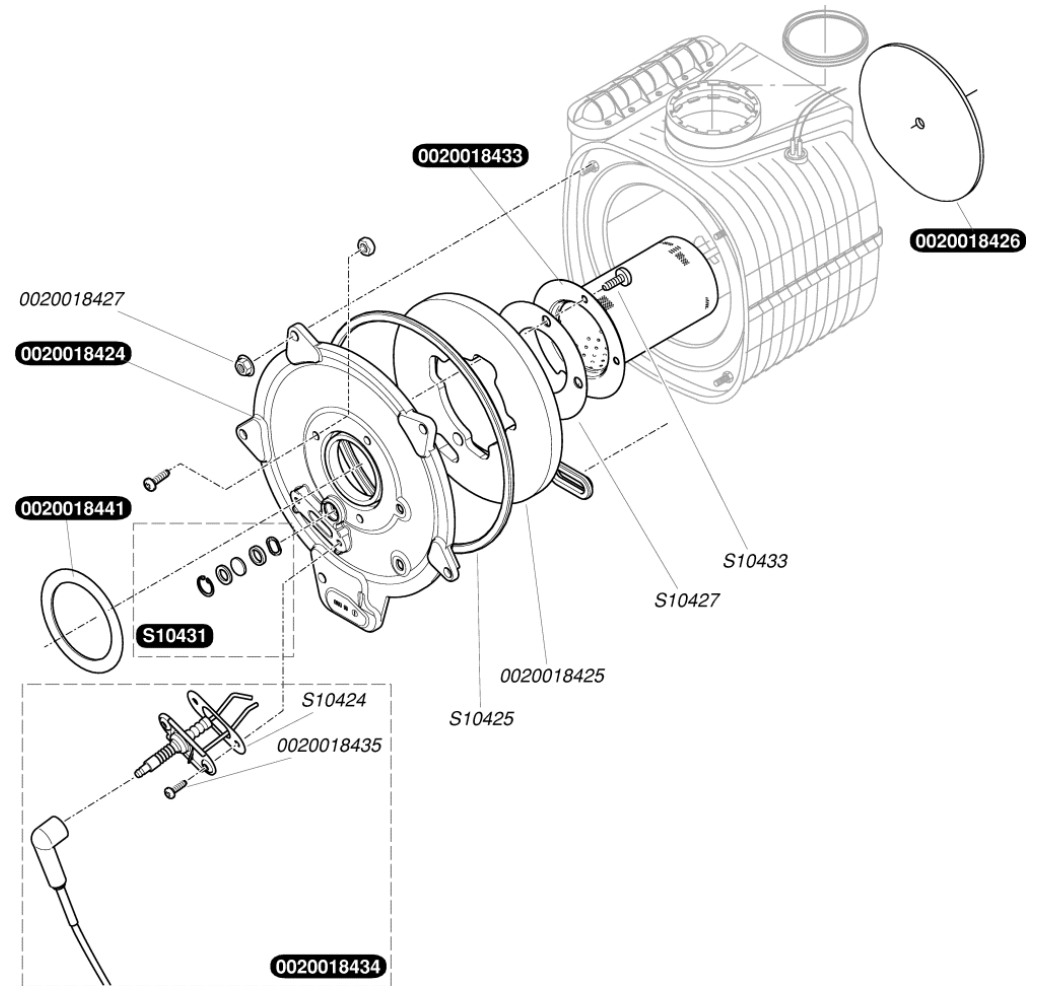
0020018418	1	Изоляция передней панели
0020018419	6	Панель прокладок
0020018420	10	Прокладка выхода трубы
0020018421	5	Прокладка выхода трубы
0020018422	5	Прокладка выхода трубы
0020027727	1	Пластина
0020040027	5	Прокладка
S12062	1	Планка подвеса



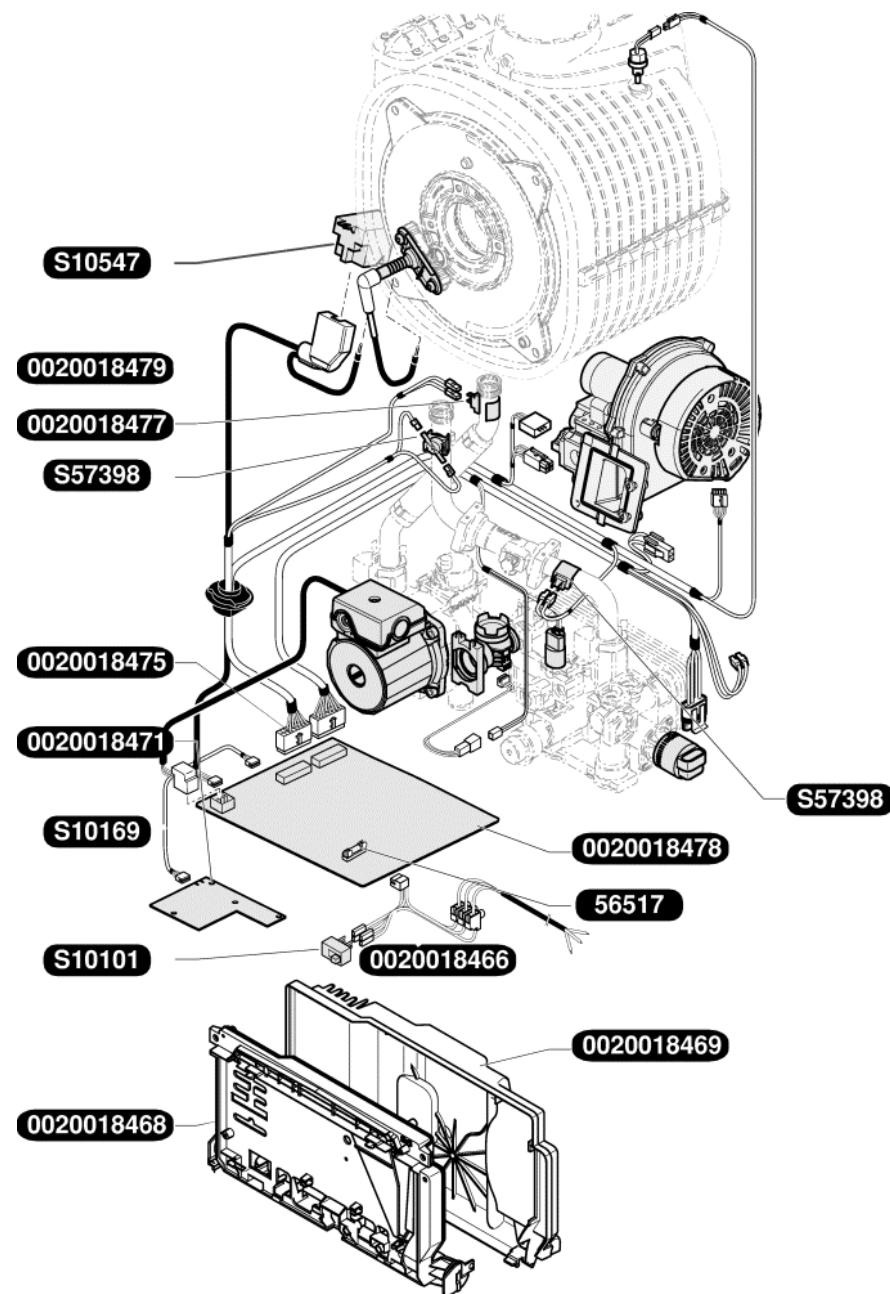
0020018423	1	Теплообменник
0020018427	10	Гайка(РК10)
0020018428	5	Прокладка (РК5)
0020018444	10	Прокладка (РК10)
0020018445	1	Труба входа воздуха



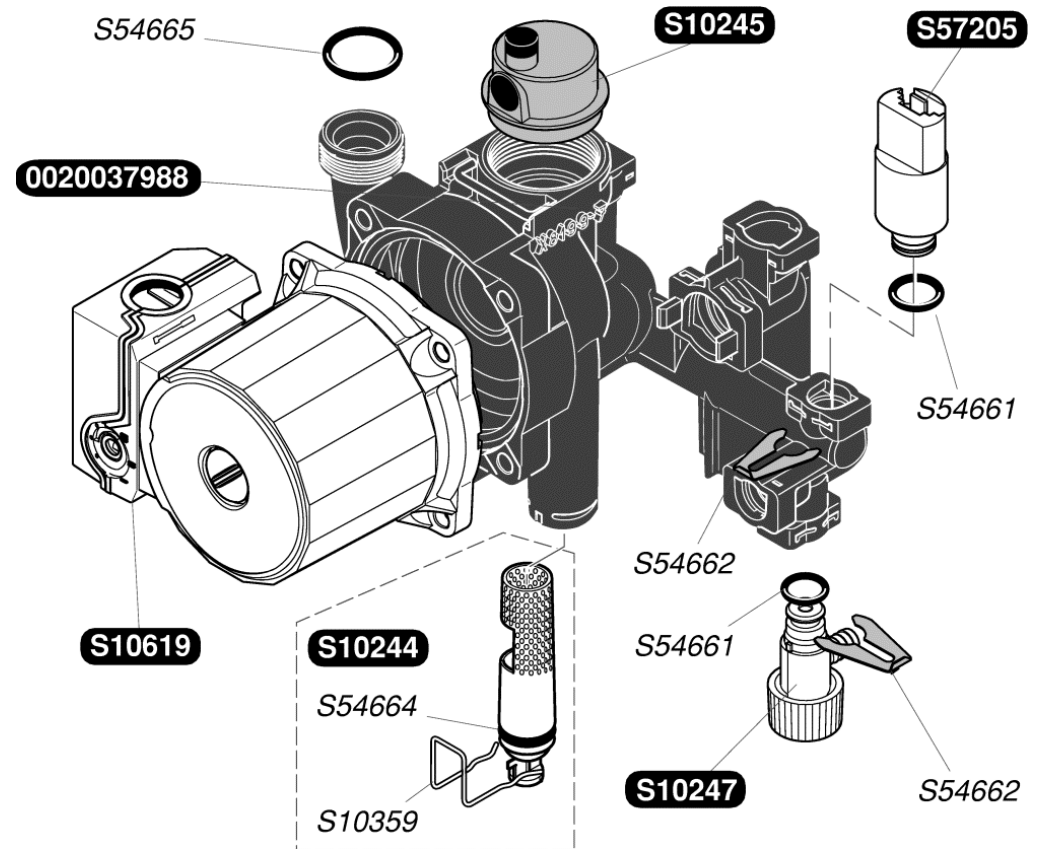
0020018424	1	Крышка теплообменника
0020018425	1	Изоляция крышки
0020018426	1	Изоляция дна теплообменника
0020018427	10	Гайка(РК10)
0020018433	1	Стакан горелки
0020018434	1	Электрод+винт+прокладка
0020018435	10	Винт(РК10)
0020018441	5	Прокладка(РК5)
S10424	5	Прокладка электрода
S10425	1	Прокладка теплообменника
S10427	1	Прокладка горелки
S10431	1	Комплект для замены гляделки
S10433	10	Винт М6х10



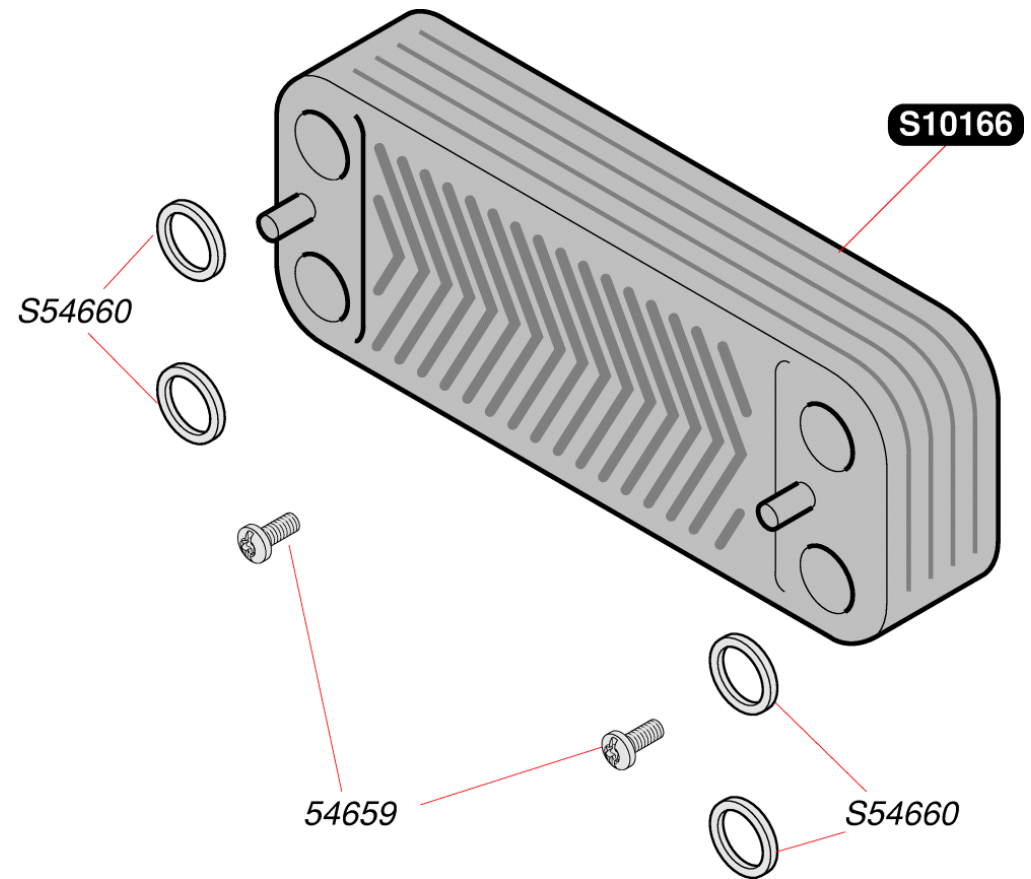
0020018466	1	Кабель питания
0020018468	1	Пластиковый блок управления
0020018469	1	Крышка пластикового блока
0020018471	1	Дисплей
0020018475	1	Кабель гидрогруппы
0020018477	1	Термостат перегрева
0020018478		Плата управления
0020018479	1	Кабель розжига
56517	1	Предохранитель 2А (рк5)
S10101	1	Переключатель ВКЛ/ВЫКЛ
S10169	1	Жгут кабельный
S10547	1	Блок розжига
S57398	1	Датчик температуры



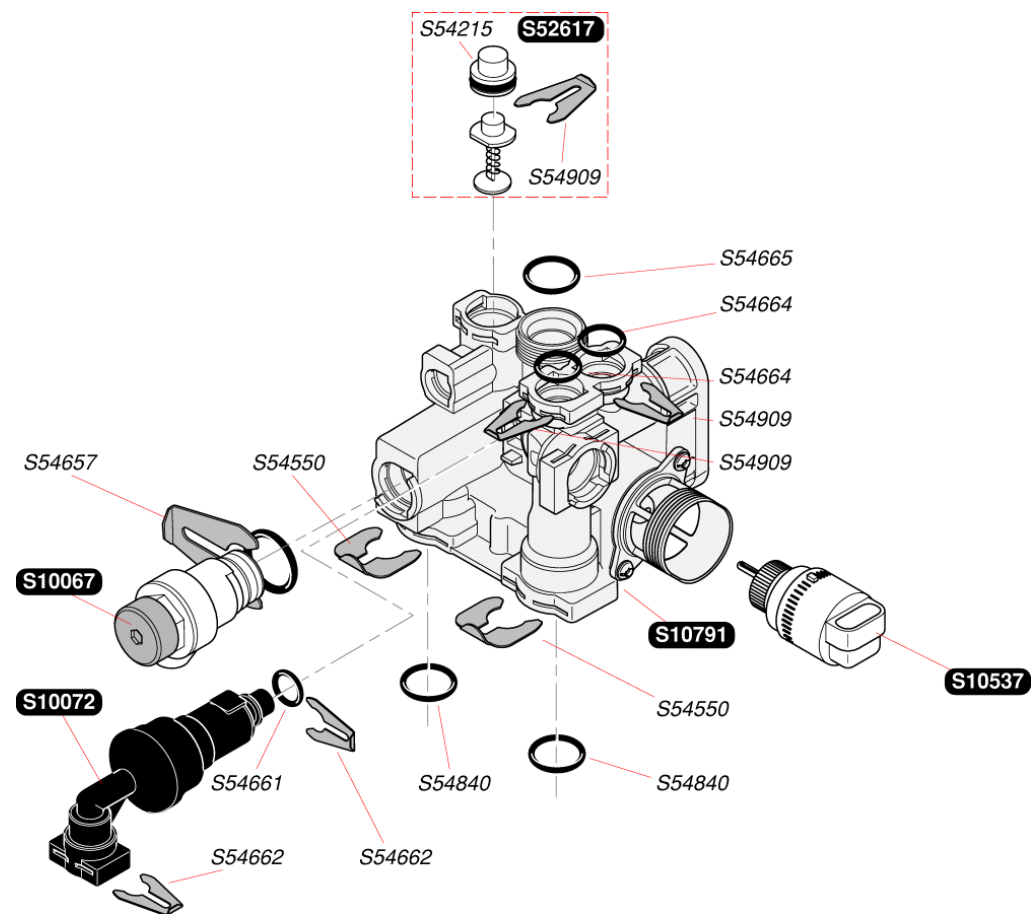
0020037988	1	Блок насоса
S10244	1	Фильтр отопления
S10245	1	Автоматический воздухоотводчик
S10247	1	Кран слива
S10359	1	Фиксатор (pk10)
S10619	1	Двигатель насоса
S54661	20	Кольцо (pk20)
S54662	10	Фиксатор (pk10)
S54664	20	Кольцо (pk20)
S54665	20	Кольцо (pk20)
S57205	1	Датчик давления



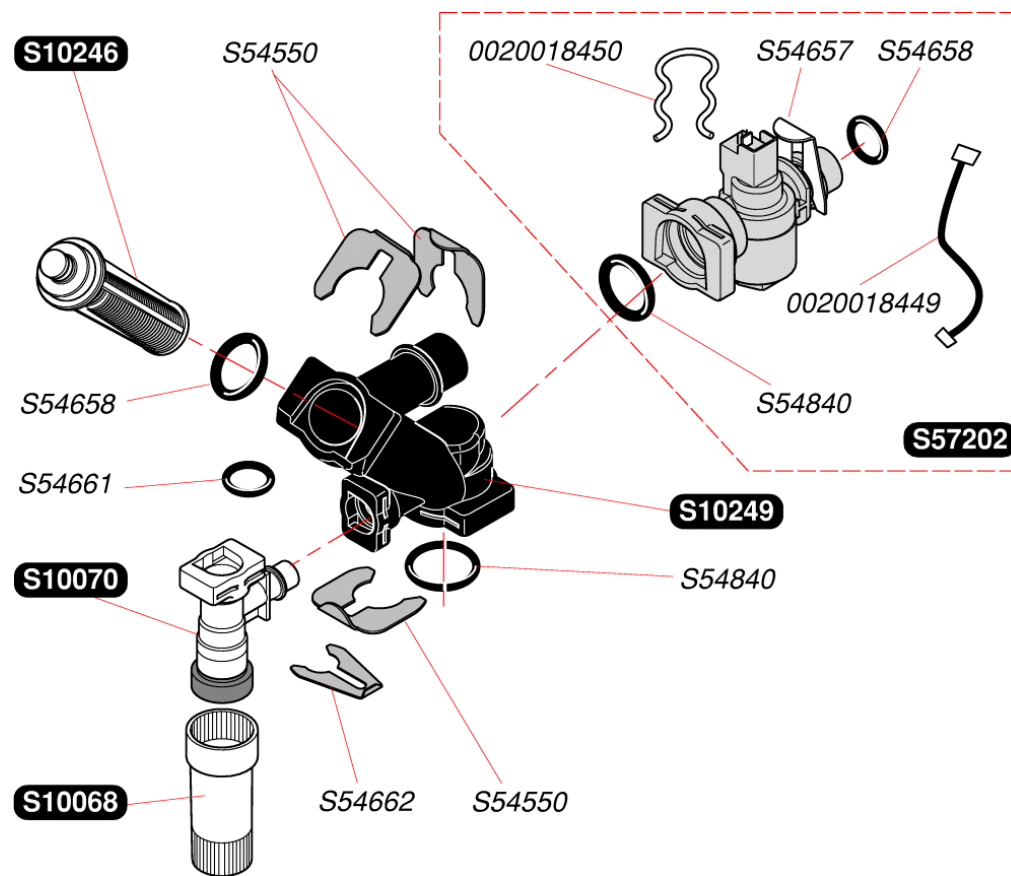
54659	50	Винт (pk50)
S10166	1	Пластинчатый теплообменник 12пл
S54660	20	Прокладка (pk20)



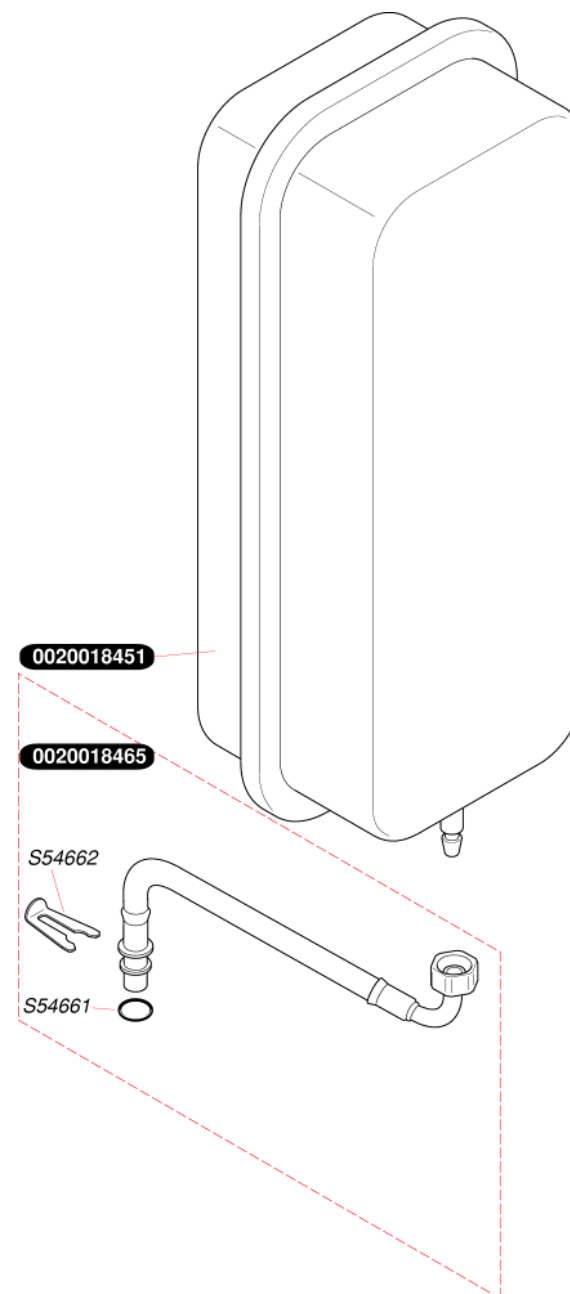
S10067	1	Предохранительный клапан 3 Бар
S10072	1	Обратный клапан
S10537	1	Привод 3-ходового клапана
S10791	1	3-ходовой клапан в сборе
S52617	1	Байпас
S54215	25	Кольцо (pk25)
S54550	10	Фиксатор Ø 20 (pk10)
S54657	10	Фиксатор Ø 18 (pk10)
S54661	20	Кольцо (pk20)
S54662	10	Фиксатор (pk10)
S54664	20	Кольцо (pk20)
S54665	20	Кольцо (pk20)
S54840	10	Кольцо (pk10)
S54909	15	Фиксатор (pk15)



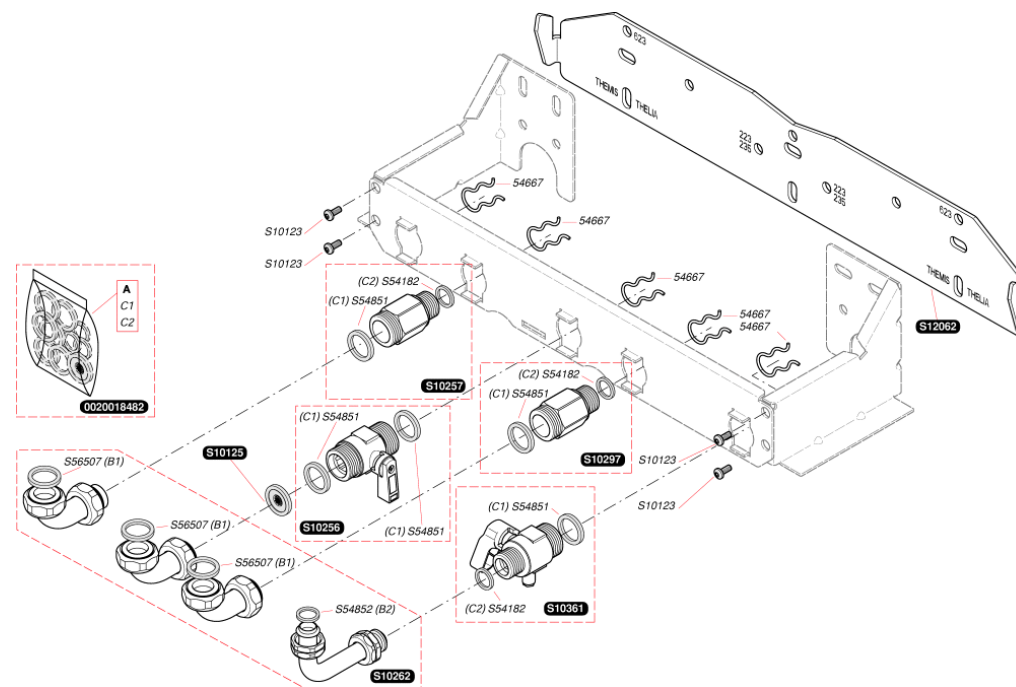
0020018449	1	Кабель датчика протока
0020018450	1	Фиксатор (pk10)
S10068	1	Ручка-удлиннитель
S10070	1	Кран подпитки
S10246	1	Фильтр ГВС
S10249	1	Z-образная трубка
S54550	10	Фиксатор Ø20 (pk10)
S54657	10	Фиксатор Ø 18 (pk10)
S54658	20	Кольцо (pk 20)
S54661	20	Кольцо (pk20)
S54662	10	Фиксатор (pk10)
S54840	10	Кольцо (pk10)
S57202	1	Датчик протока



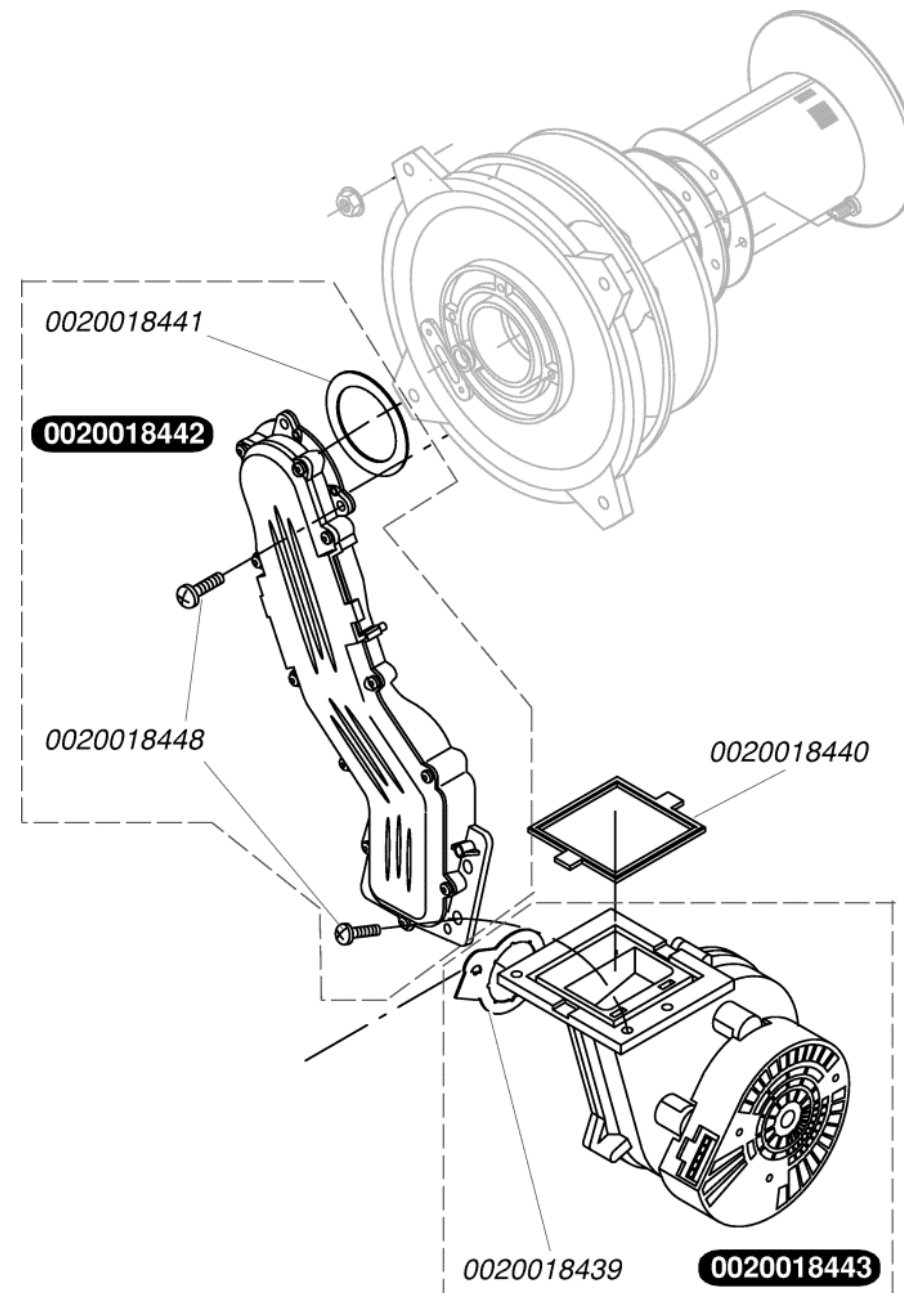
0020018451	1	Компенсатор обема 8л + кольцо
0020018465	1	Шланг компенсатора
S54661	20	Кольцо (pk20)
S54662	10	Кольцо (pk10)



0020018482	1	Комплект прокладок+Ограничитель расхода 12л
54667	10	Фиксатор (pk10)
S10123	25	Винт
S10125	10	Ограничитель расхода 12L
S10256	1	Смешивающий клапан
S10257	1	Кран холодной воды
S10262	1	Соединительная трубка
S10297	1	Переходник
S10361	1	Газовый кран
S12062	1	Планка подвеса
S54182	100	Прокладка (pk100)
S54851	100	Прокладка (pk100)
S54852	100	Прокладка (pk100)
S56507	50	Прокладка 3/4 (pk50)



0020018439	3	Прокладка (pk 5)
0020018440	5	Прокладка (pk 5)
0020018441	1	Прокладка (pk 5)
0020018442	1	Смеситель
0020018443	1	Вентилятор
0020018448	10	Винт (pk10)



0020018429	1	Сифон в сборе
0020018430	2	Гибкий шланг
0020018432	1	Прокладка сифона (pk 5)

