

Opalia



Saunier Duval

Opalia

**KATALOG
CZĘŚCI ZAMIENNYCH**

Obudowa**Opalia C 11**

Cena netto PLN (bez VAT-u)

59159	1	B	Obudowa przednia	115,00
59165	1	A	Obudowa dolna ozdobna	15,00

Opalia C 14

59160	1	B	Obudowa przednia	122,00
59165	1	A	Obudowa dolna ozdobna	15,00

Opalia C 11 E

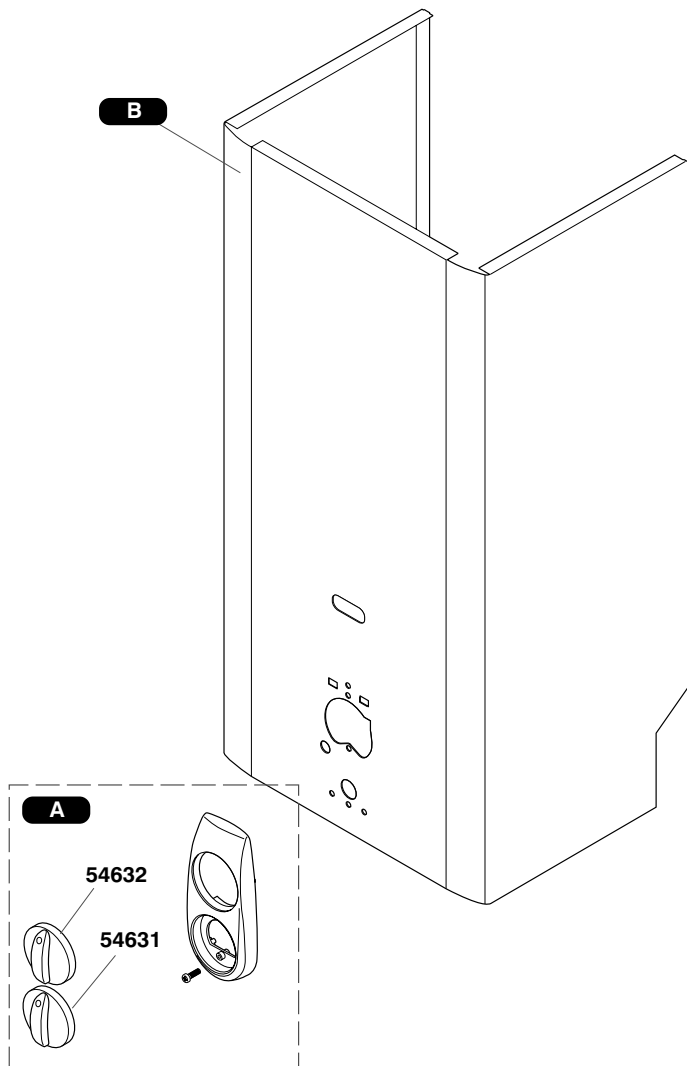
59159	1	B	Obudowa przednia	115,00
59167	1	A	Obudowa dolna ozdobna	19,00

Opalia C 14 E

59160	1	B	Obudowa przednia	122,00
59167	1	A	Obudowa dolna ozdobna	19,00

Części wspólne

54631	10		Pokrętło regulacji temperatury	15,00
54632	10		Pokrętło regulacji mocy	15,00

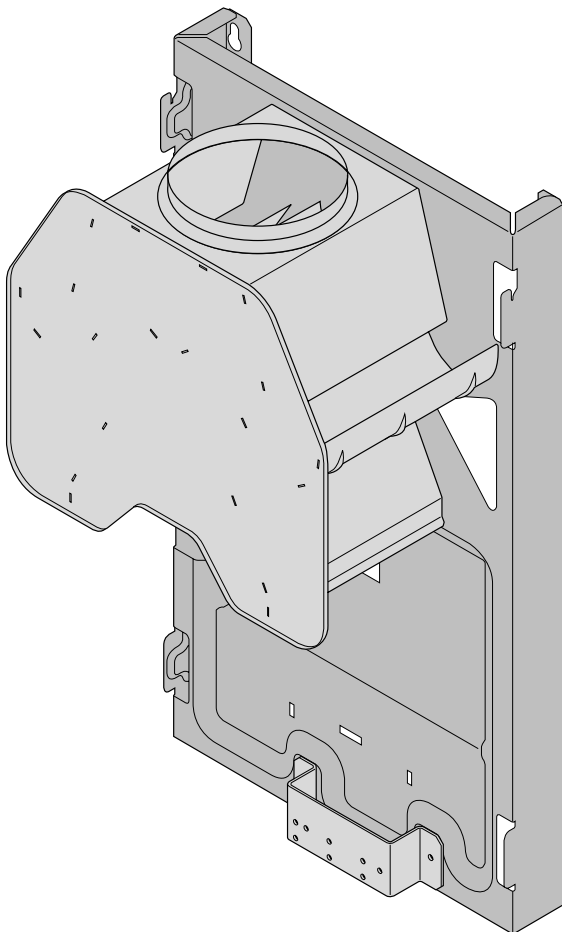


Przerywacz ciągu**Opalia C 11 – C 11 E**

Cena netto PLN (bez VAT-u)

59002	1	Obudowa + przerywacz ciągu	149,00
-------	---	----------------------------	--------

59002

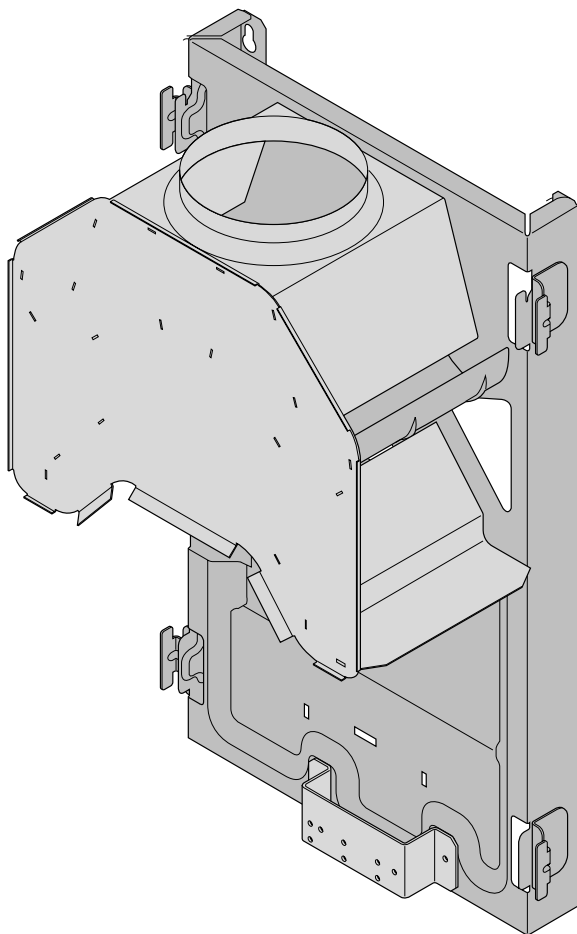


Przerywacz ciągu**Opalia C 14 – C 14 E**

Cena netto PLN (bez VAT-u)

59015	1	Obudowa + przerywacz ciągu	168,00
-------	---	----------------------------	--------

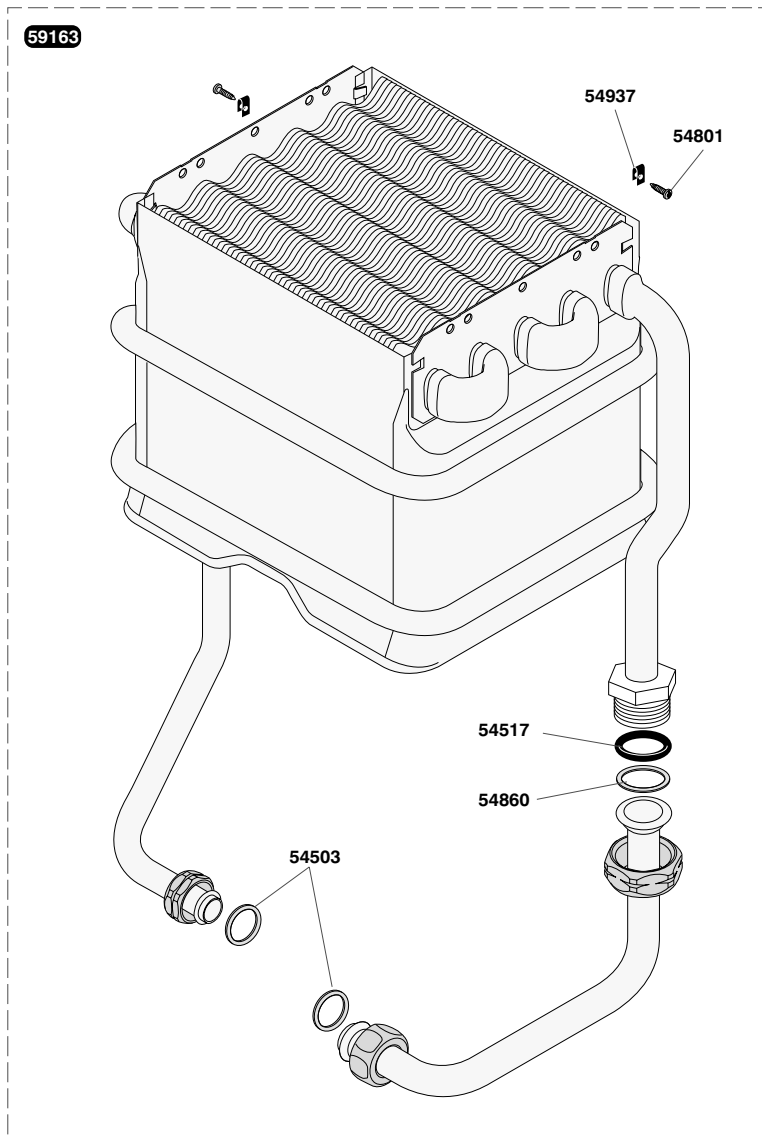
59015



Wymiennik**Opalia C 11 – C 11 E**

Cena netto PLN (bez VAT-u)

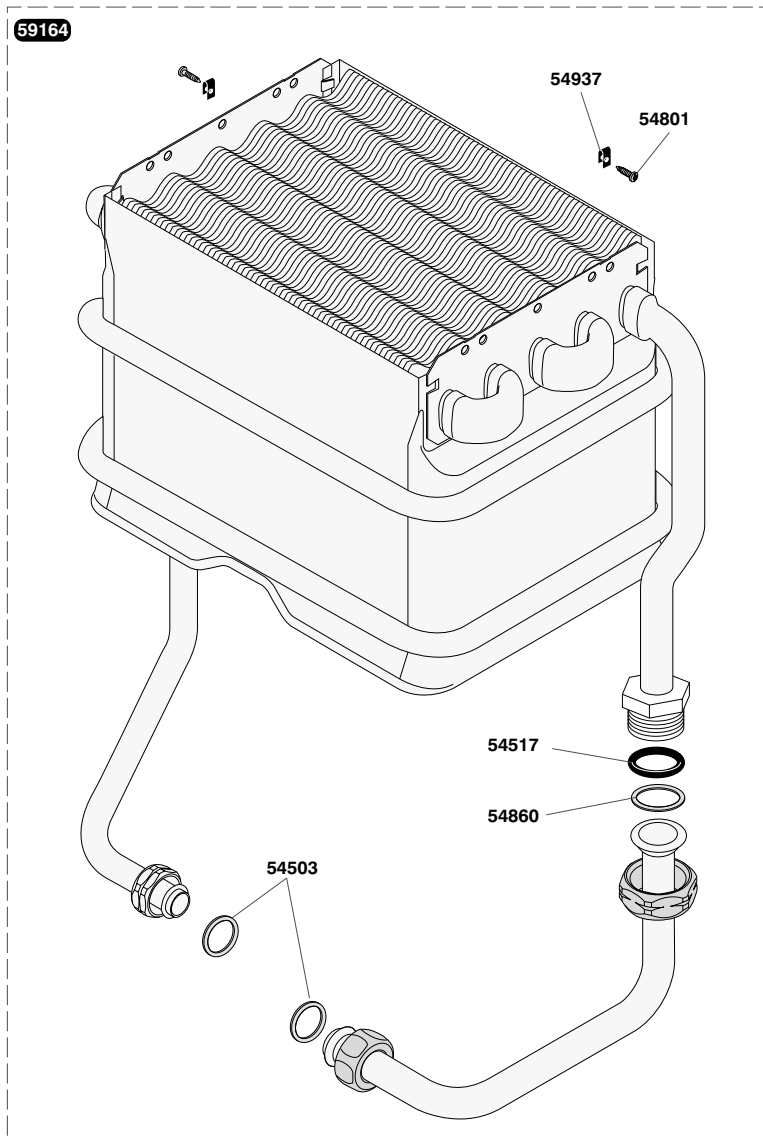
59163	1	Wymiennik	295,00
54503	20	Uszczelka	0,80
54517	10	Uszczelka okrągła (O Ring)	1,70
54801	50	Śruba	0,80
54860	25	Uszczelka	1,80
54937	50	Nakrętka	1,00



Wymiennik**Opalia C 14 – C 14 E**

Cena netto PLN (bez VAT-u)

59164	1	Wymiennik	329,00
54503	20	Uszczelka	0,80
54517	10	Uszczelka okrągła (O Ring)	1,70
54801	50	Śruba	0,80
54860	25	Uszczelka	1,80
54937	50	Nakrętka	1,00

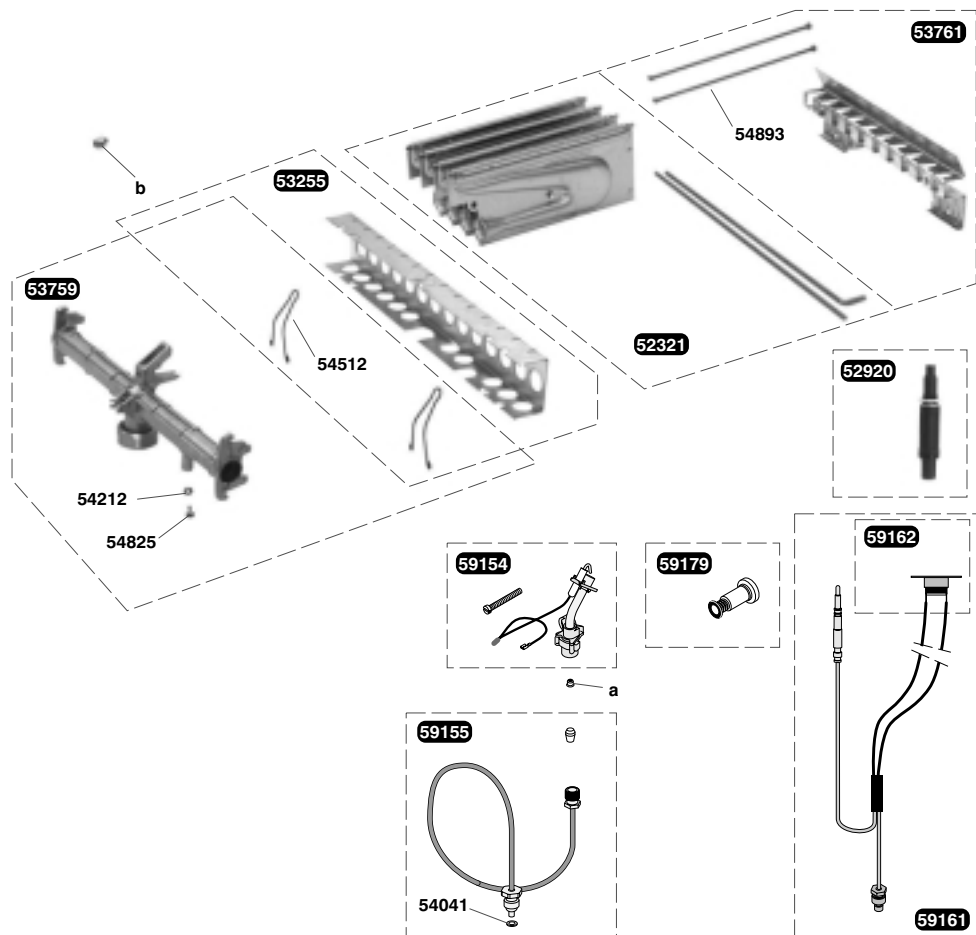


Palnik

Opalia C 11

Cena netto PLN (bez VAT-u)

52321	4		Rozdzielacz palnika	40,00
52920	1		Zapalnik piezoelektryczny	21,12
53255	1		Wspornik przedni	
53759	1		Kolektor	142,00
53761	1		Wspornik tylny	
59154	1		Płomyk dyżurny	29,00
59155	1		Rurka płomyka	31,00
59161	1		Termopara	59,00
59162	1		Czujnik ciągu kominowego	
59179	1		Końcówka magnetyczna	59,00
54994	20	a	Dysza płomyka GZ-50	10,20
54991	20	a	Dysza płomyka Propan	11,00
52971	16	b	Dysza palnika GZ-50	0,93
52959	16	b	Dysza palnika Propan	1,32
54041	75		Uszczelka	0,45
54212	100		Uszczelka	0,52
54512	25		Szpilka	0,70
54825	75		Śruba	0,50
54893	6		Pręt mocujący palnik	18,90

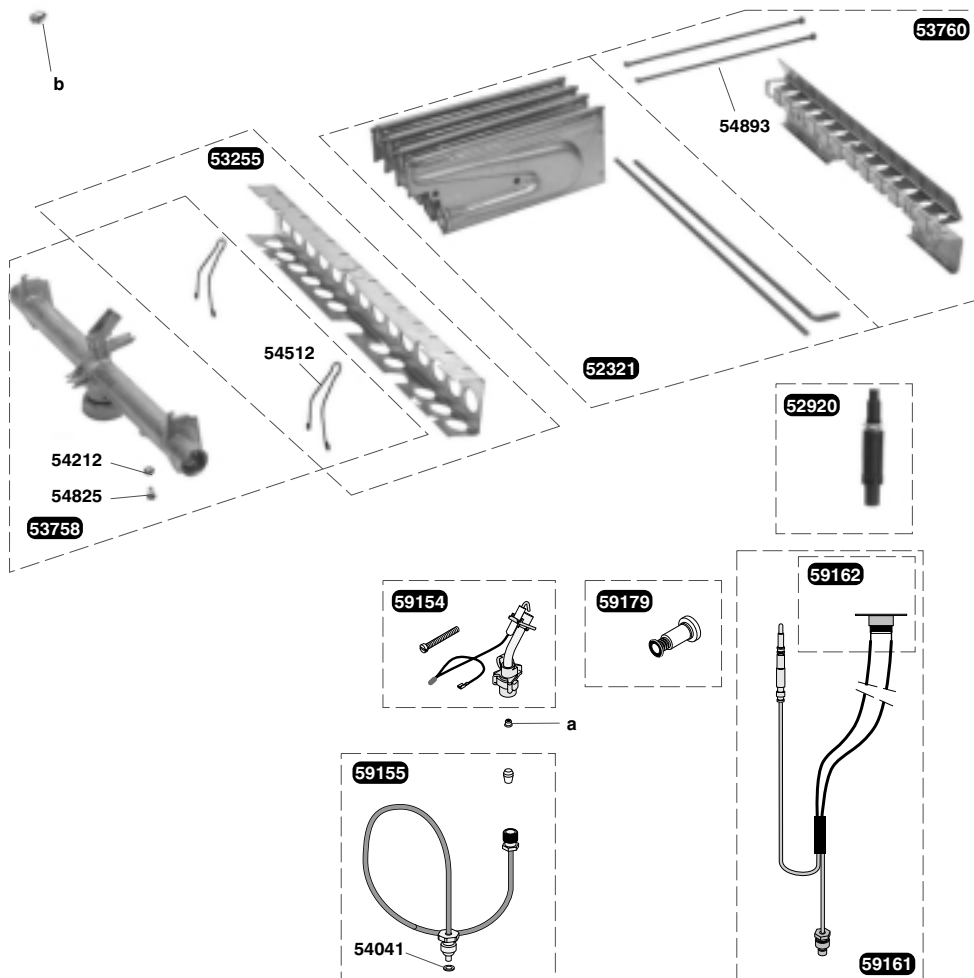


Palnik

Opalia C 14

Cena netto PLN (bez VAT-u)

52321	4		Rozdzielacz palnika	40,00
52920	1		Zapalnik piezoelektryczny	21,12
53255	1		Wspornik przedni	
53758	1		Kolektor	
53760	1		Wspornik tylny	
59154	1		Płomyk dyżurny	29,00
59155	1		Rurka płomyka	31,00
59161	1		Termopara	59,00
59162	1		Czujnik ciągu kominowego	
59179	1		Końcówka magnetyczna	59,00
54994	20	a	Dysza płomyka GZ-50	10,20
54991	20	a	Dysza płomyka Propan	11,00
52971	16	b	Dysza palnika GZ-50	0,93
52959	16	b	Dysza palnika Propan	1,32
54041	75		Uszczelka	0,45
54212	100		Uszczelka	0,52
54512	25		Szpilka	0,70
54825	75		Śruba	0,50
54893	6		Pręt mocujący palnik	18,90

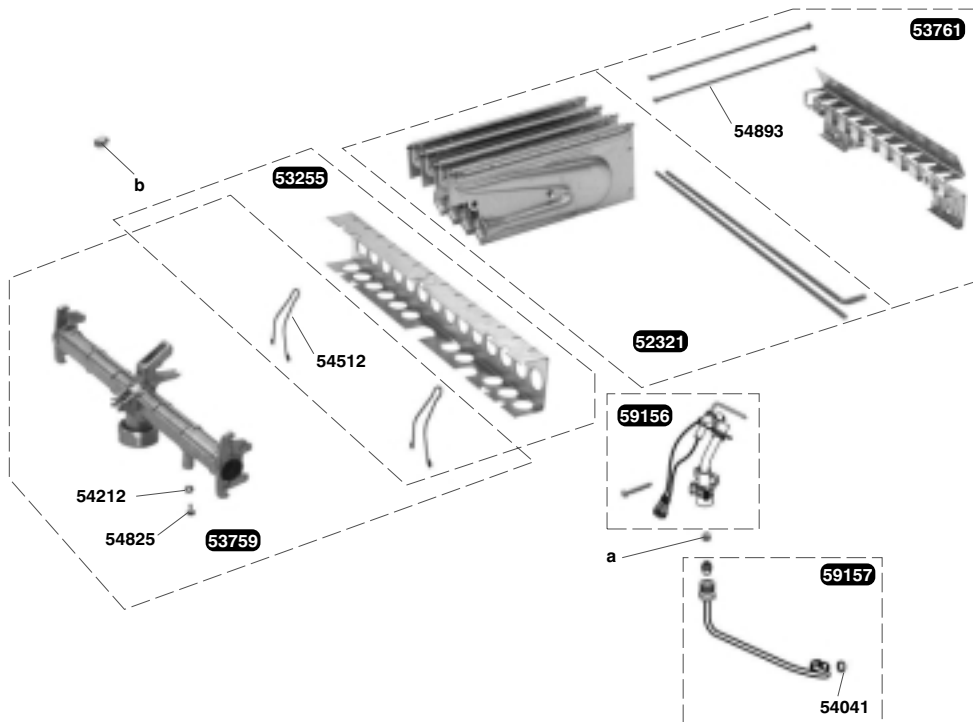


Palnik

Opalia C 11 E

Cena netto PLN (bez VAT-u)

52321	4		Rozdzielacz palnika	40,00
53255	1		Wspornik przedni	
53759	1		Kolektor	142,00
53761	1		Wspornik tylny	
59156	1		Płomyk dyżurny	38,00
59157	1		Rurka płomyka	39,00
54994	20	a	Dysza płomyka GZ-50	10,20
54997	20	a	Dysza płomyka Propan	
52971	16	b	Dysza palnika GZ-50	0,93
52959	16	b	Dysza palnika Propan	1,32
54041	75		Uszczelka	0,45
54212	100		Uszczelka	0,52
54512	25		Szpilka	0,70
54825	75		Śruba	0,50
54893	6		Pręt mocujący palnik	18,90

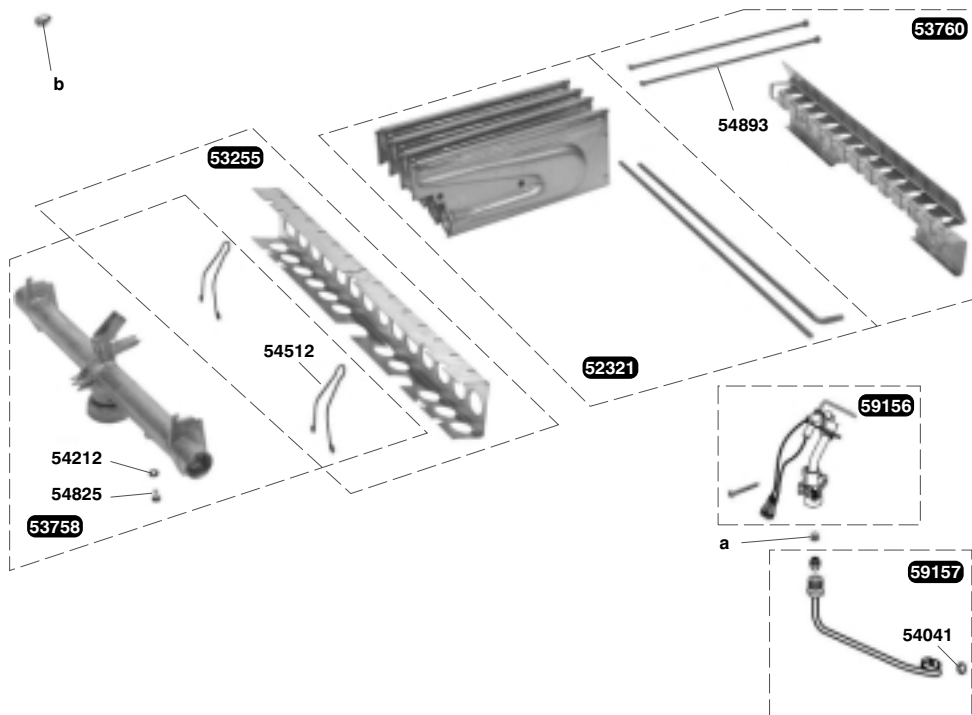


Palnik

Opalia C 14 E

Cena netto PLN (bez VAT-u)

52321	4		Rozdzielacz palnika	40,00
53255	1		Wspornik przedni	
53758	1		Kolektor	
53760	1		Wspornik tylny	
59156	1		Płomyk dyżurny	38,00
59157	1		Rurka płomyka	39,00
54994	20	a	Dysza płomyka GZ-50	10,20
54997	20	a	Dysza płomyka Propan	
52971	16	b	Dysza palnika GZ-50	0,93
52959	16	b	Dysza palnika Propan	1,32
54041	75		Uszczelka	0,45
54212	100		Uszczelka	0,52
54512	25		Szpilka	0,70
54825	75		Śruba	0,50
54893	6		Pręt mocujący palnik	18,90

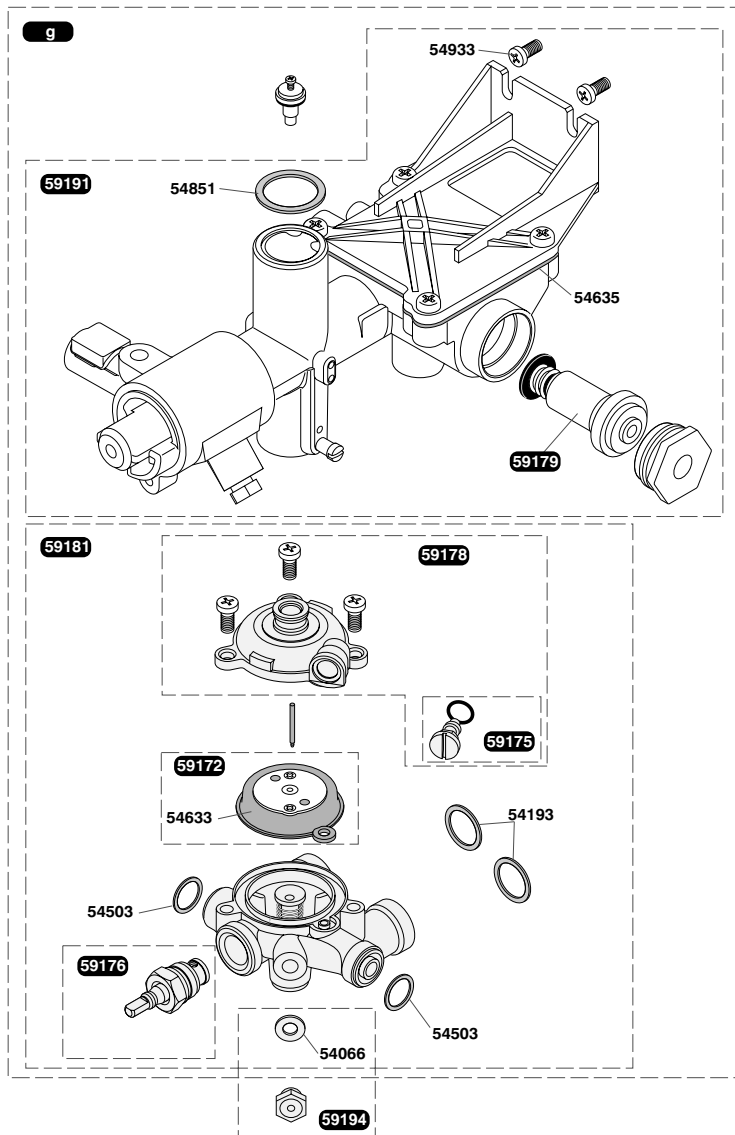


Mechanizm gazowy

Opalia C 11

Cena netto PLN (bez VAT-u)

59135	1	g	Mechanizm gazowy GZ-50	365,00
59136	1	g	Mechanizm gazowy Propan	379,00
59172	1		Membrana	
59175	1		Redukcja zapłonu	7,50
59176	1		Sworzeń pokrętła	25,00
59178	1		Pokrywa zaworu wodnego	
59179	1		Końcówka magnetyczna	59,00
59181	1		Zawór wodny	195,00
59191	1		Mechanizm gazowy (wersja świeczkowa)	227,00
59194	1		Zawór bezpieczeństwa	19,00
54066	100		Uszczelka	4,00
54193	50		Uszczelka	0,80
54503	20		Uszczelka	0,80
54633	10		Membrana	
54635	10		Uszczelka	9,50
54851	100		Uszczelka	0,62
54933	25		Śruba	0,60

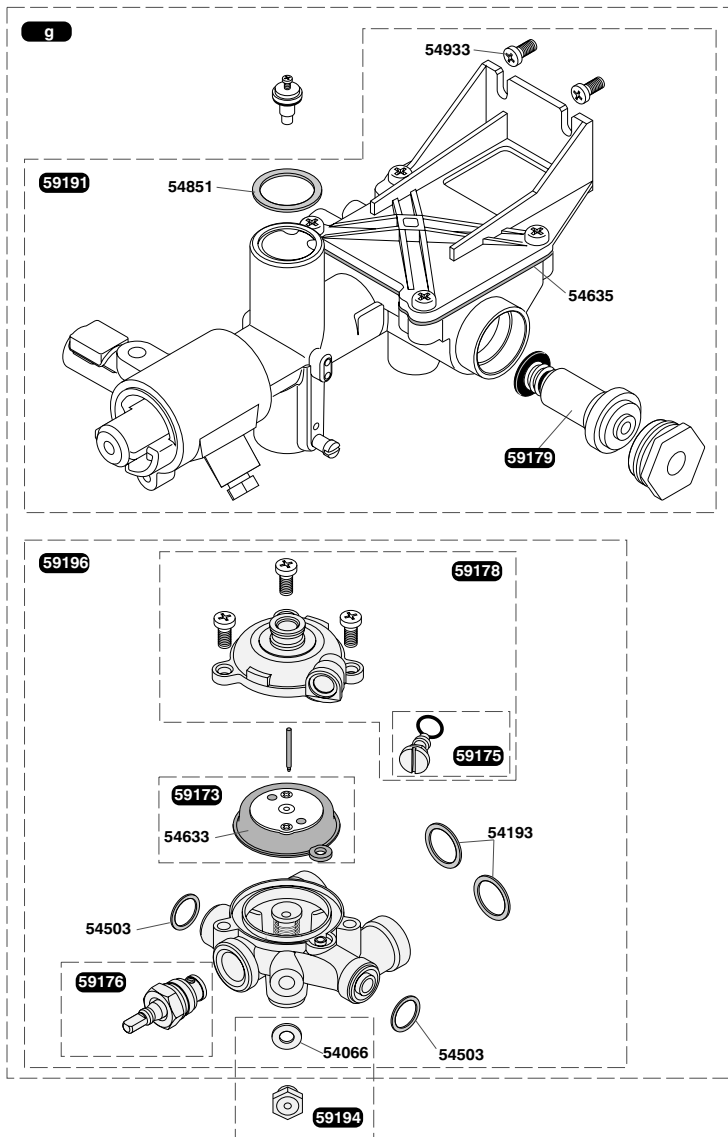


Mechanizm gazowy

Opalia C 14

Cena netto PLN (bez VAT-u)

59137	1	g	Mechanizm gazowy GZ-50	323,00
59138	1	g	Mechanizm gazowy Propan	323,00
59173	1		Membrana	
59175	1		Redukcja zapłonu	7,50
59176	1		Sworzeń pokrętła	25,00
59178	1		Pokrywa zaworu wodnego	
59179	1		Końcówka magnetyczna	59,00
59191	1		Mechanizm gazowy (wersja świeczkowa)	227,00
59194	1		Zawór bezpieczeństwa	19,00
59196	1		Zawór wodny	195,00
54066	100		Uszczelka	4,00
54193	50		Uszczelka	0,80
54503	20		Uszczelka	0,80
54633	10		Membrana	
54635	10		Uszczelka	9,50
54851	100		Uszczelka	0,62
54933	25		Śruba	0,60

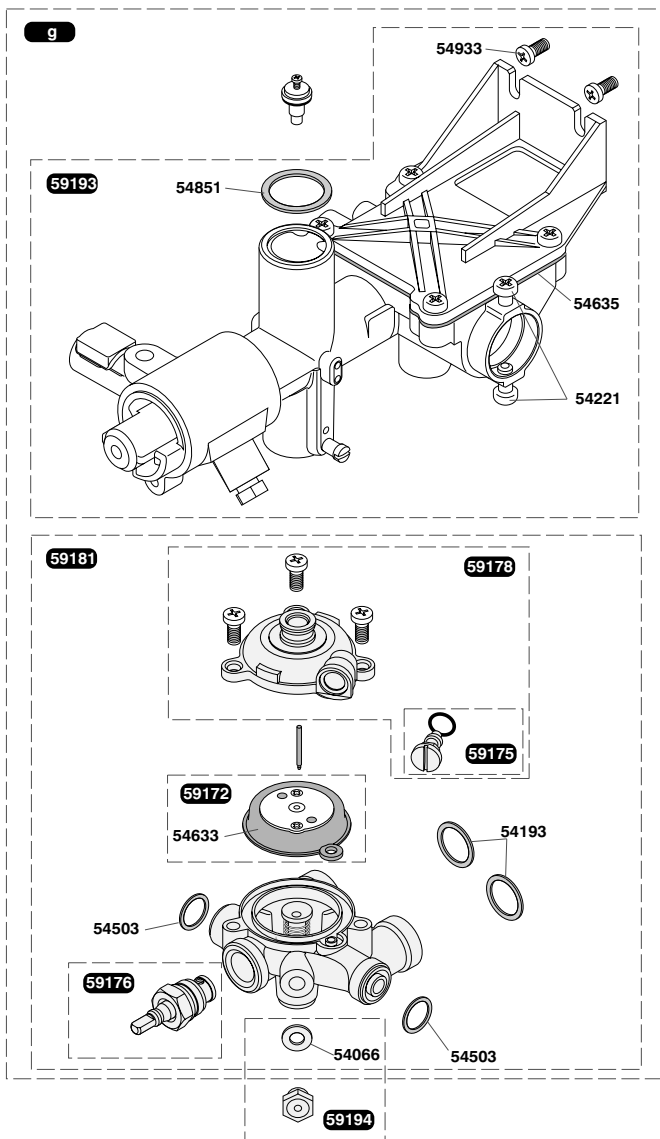


Mechanizm gazowy

Opalia C 11 E

Cena netto PLN (bez VAT-u)

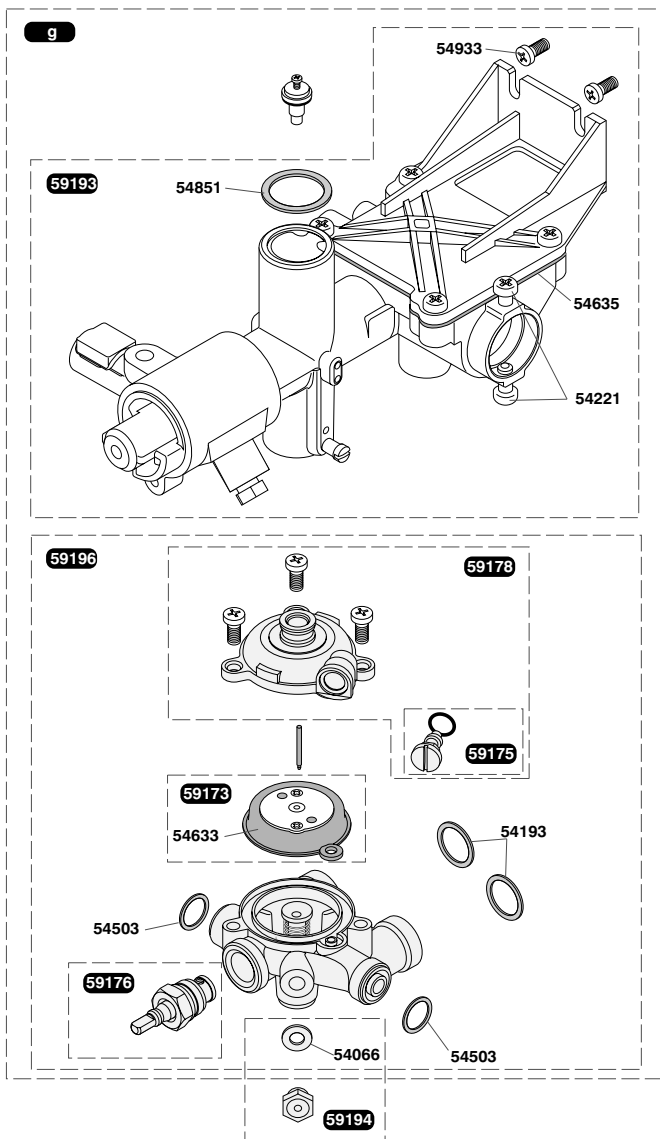
59147	1	g	Mechanizm gazowy GZ-50	357,00
59148	1	g	Mechanizm gazowy Propan	357,00
59172	1		Membrana	
59175	1		Redukcja zapłonu	7,50
59176	1		Sworzeń pokrętła	25,00
59178	1		Pokrywa zaworu wodnego	
59181	1		Zawór wodny	195,00
59193	1		Mechanizm gazowy (wersja elektroniczna)	185,00
54066	100		Uszczelka	4,00
54193	50		Uszczelka	0,80
54221	50		Śruba	0,70
54503	20		Uszczelka	0,80
54633	10		Membrana	
54635	10		Uszczelka	9,50
54851	100		Uszczelka	0,62
54933	25		Śruba	0,60



Mechanizm gazowy**Opalia C 14 E**

Cena netto PLN (bez VAT-u)

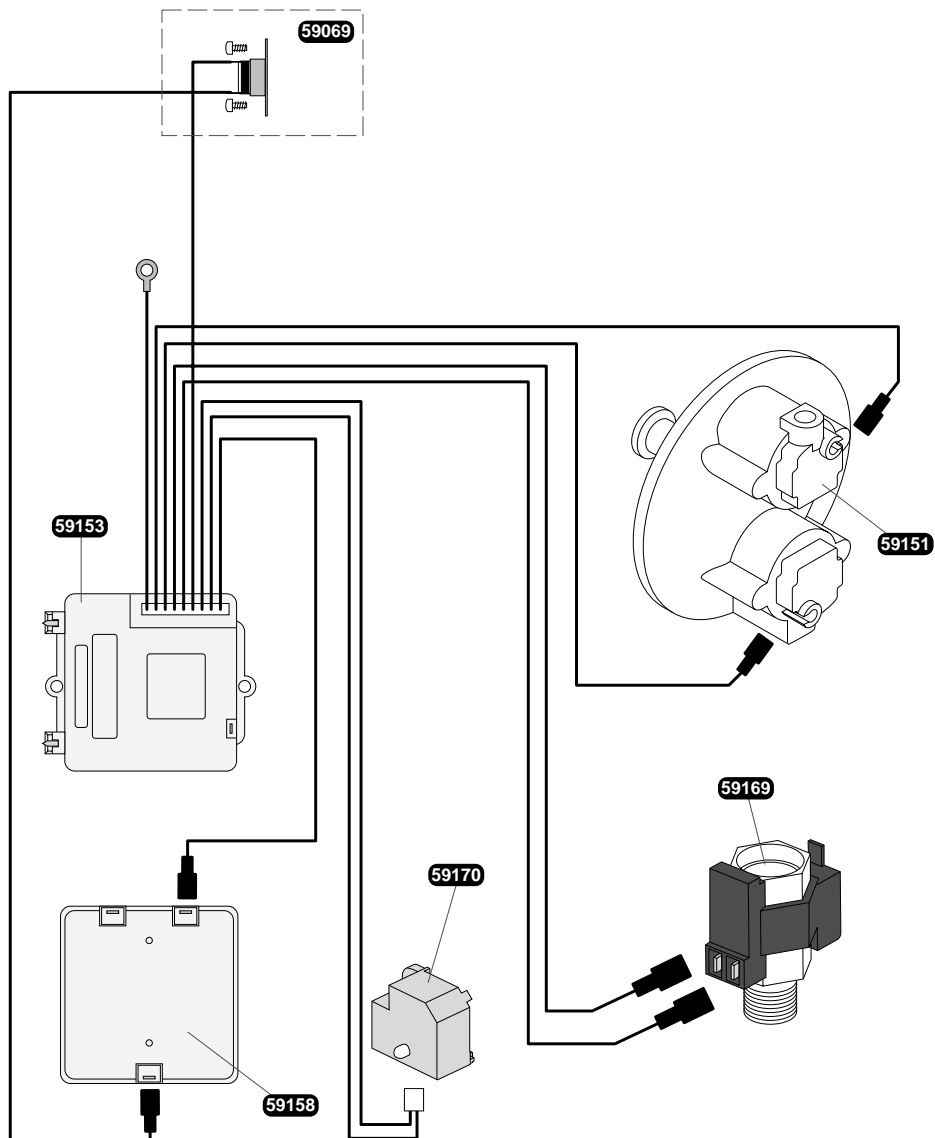
59149	1	g	Mechanizm gazowy GZ-50	357,00
59150	1	g	Mechanizm gazowy Propan	357,00
59173	1		Membrana	
59175	1		Redukcja zapłonu	
59176	1		Sworzeń pokrętła	25,00
59178	1		Pokrywa zaworu wodnego	
59193	1		Mechanizm gazowy (wersja elektroniczna)	185,00
59194	1		Zawór bezpieczeństwa	19,00
59196	1		Zawór wodny	195,00
54066	100		Uszczelka	4,00
54193	50		Uszczelka	0,80
54221	50		Śruba	0,70
54503	20		Uszczelka	0,80
54633	10		Membrana	
54635	10		Uszczelka	9,50
54851	100		Uszczelka	0,62
54933	25		Śruba	0,60



Wiązki elektryczne**Opalia C 11 E – C 14 E**

Cena netto PLN (bez VAT-u)

59069	1	Czujnik ciągu kominowego	33,54
59151	1	Elektrozawór	124,00
59153	1	Moduł zapłonowy + wiązka	131,00
59158	1	Pojemnik na baterie	39,00
59169	1	Czujnik przepływu	79,00
59170	1	Sygnalizator zużycia baterii	29,00



Połączenie**Opalia C 11 – C 11 E**

Cena netto PLN (bez VAT-u)

59187	1	A	Regulator gazu Opalia 11	139,42
-------	---	---	--------------------------	--------

Opalia C 14 – C 14 E

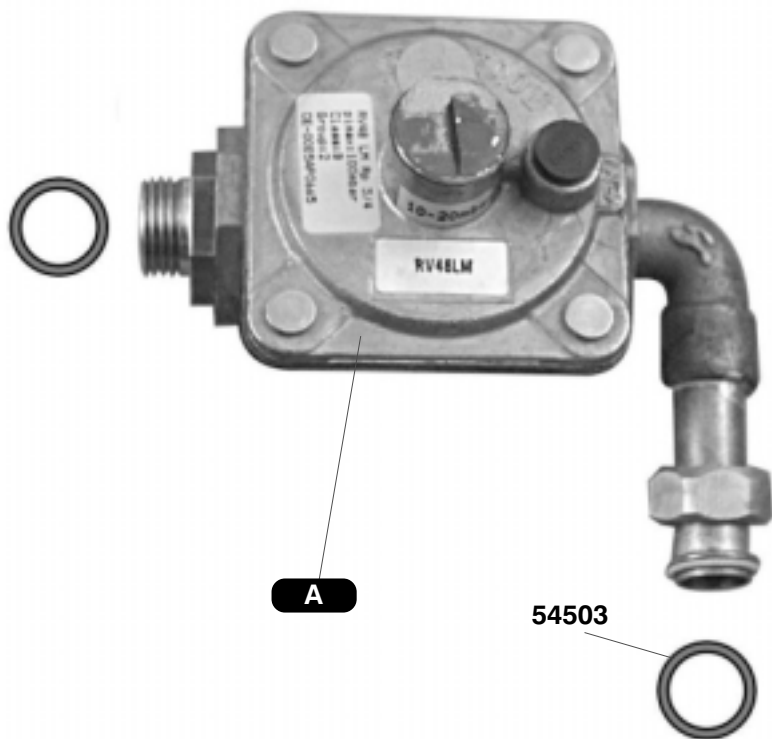
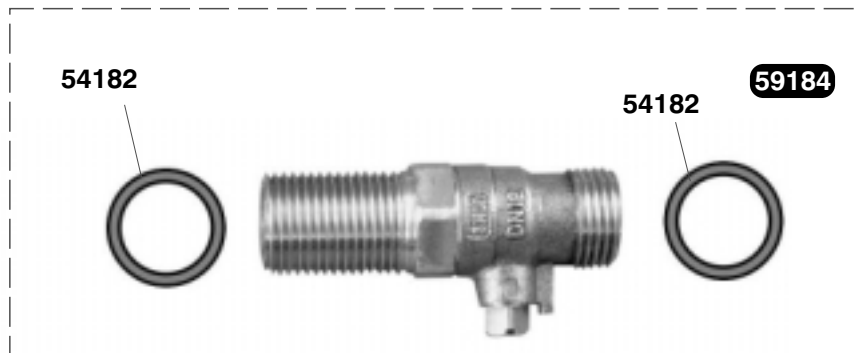
59188	1	A	Regulator gazu Opalia 14	139,42
-------	---	---	--------------------------	--------

Części wspólne

59184	1		Zawór odcinający	29,00
54182	100		Uszczelka	0,52
54503	20		Uszczelka	0,80

Ceny mogą ulec zmianie.

Części, które nie mają cen, mogą być sprowadzone na specjalne zamówienie.





Hepworth

Saunier Duval Polska Sp. z o.o.
ul. Polczyńska 115 B
01-303 Warszawa

Tel./Fax: (0 22) 664 85 45
665 83 52
665 83 54
666 15 83

e-mail: info@saunierduval.pl

31-462 Kraków

ul. Pilotów 17

Tel./Fax: (0 12) 413 76 41
411 01 24

e-mail: krakow@saunierduval.pl

60-418 Poznań

ul. Chodzieska 2

Tel./Fax: (0 61) 665 89 31
665 89 32

e-mail: poznan@saunierduval.pl

81-520 Gdynia

ul. Akacjowa 9

Tel./Fax: (0 58) 664 96 98

e-mail: gdynia@saunierduval.pl

Wrocław

Tel./Fax: (0 74) 854 72 26
0 604 143 563