



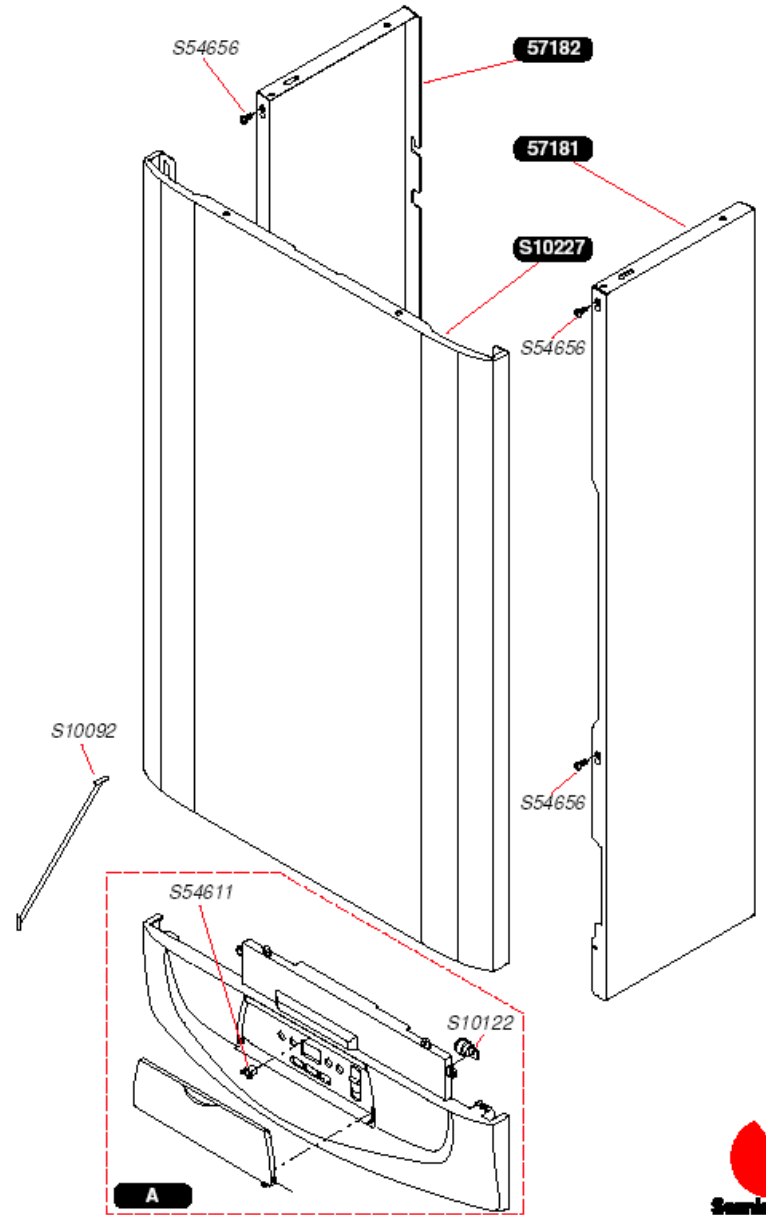
КАТАЛОГ ЗАПАСНЫХ ЧАСТЕЙ АППАРАТА

ISOFAST E A



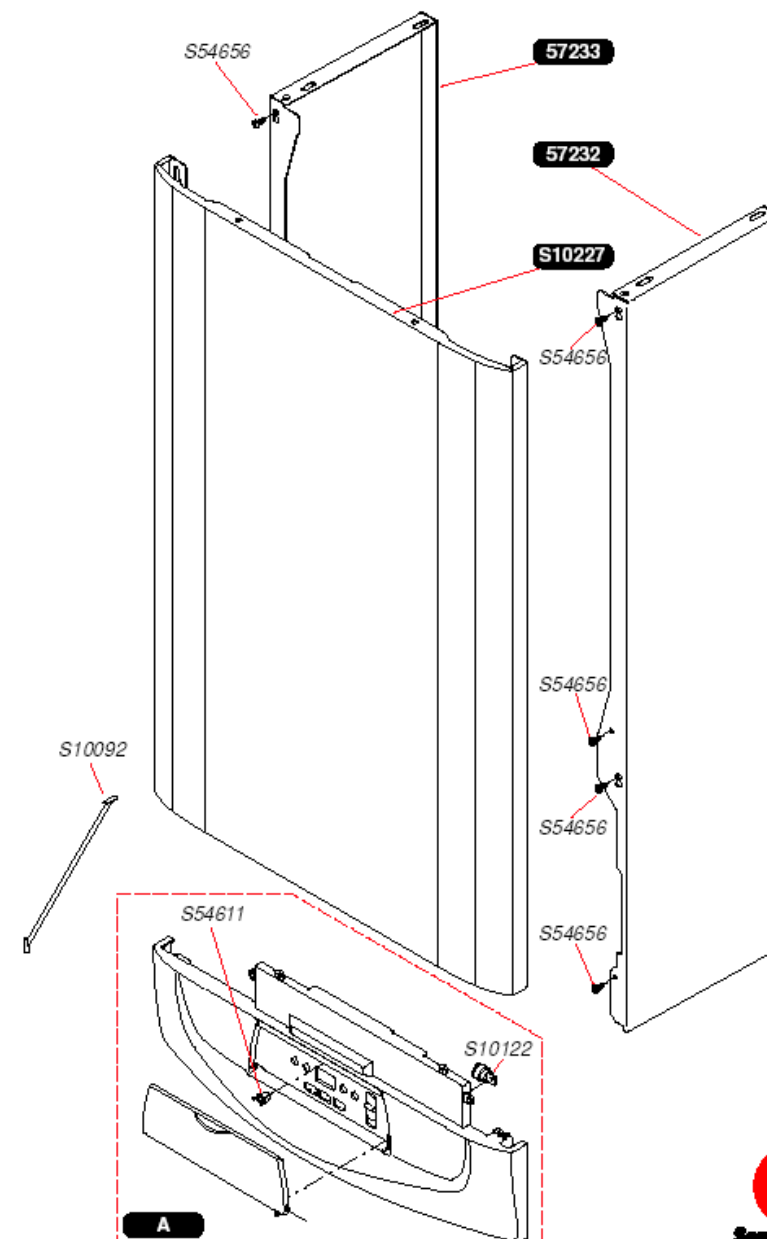
Isofast C 35 E

S10092	5	Шнур
S10122	5	Пружина инерционная
S10227	1	Крышка передняя
S10228	1 A	Панель
S54611	15	Механизм закрытия
S54656	50	Винт
57181	1	Крышка правая
57182	1	Крышка левая



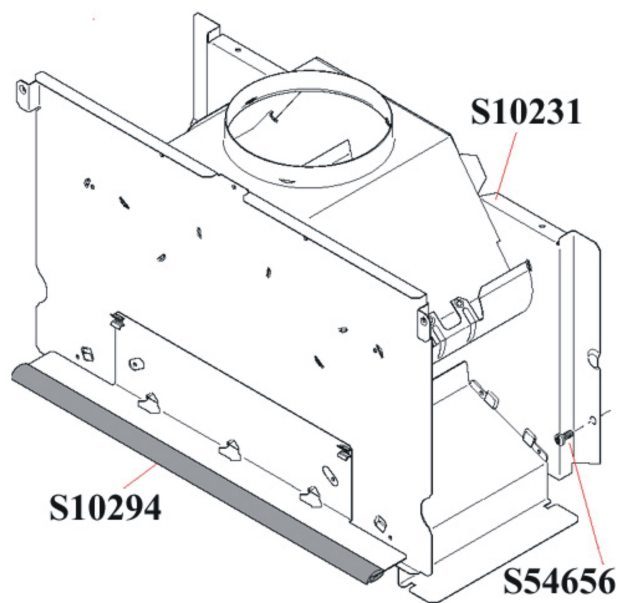
Isofast F 35 E

S10092	5	Шнур
S10122	5	Пружина инерционная
S10227	1	Крышка передняя
S10228	1 A	Панель
S54611	15	Механизм закрытия
S54656	50	Винт
57232	1	Крышка правая
57233	1	Крышка левая



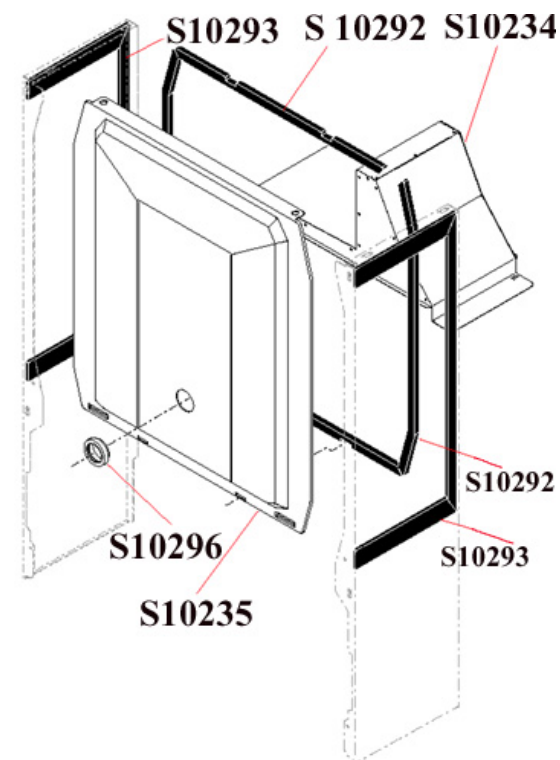
Isoplast C 35 E A

S10231	1	Тягопрерыватель 35 кВт
S10294	1	Соединение ВСТ
S54656	50	Винт



Isoplast F 35 E A

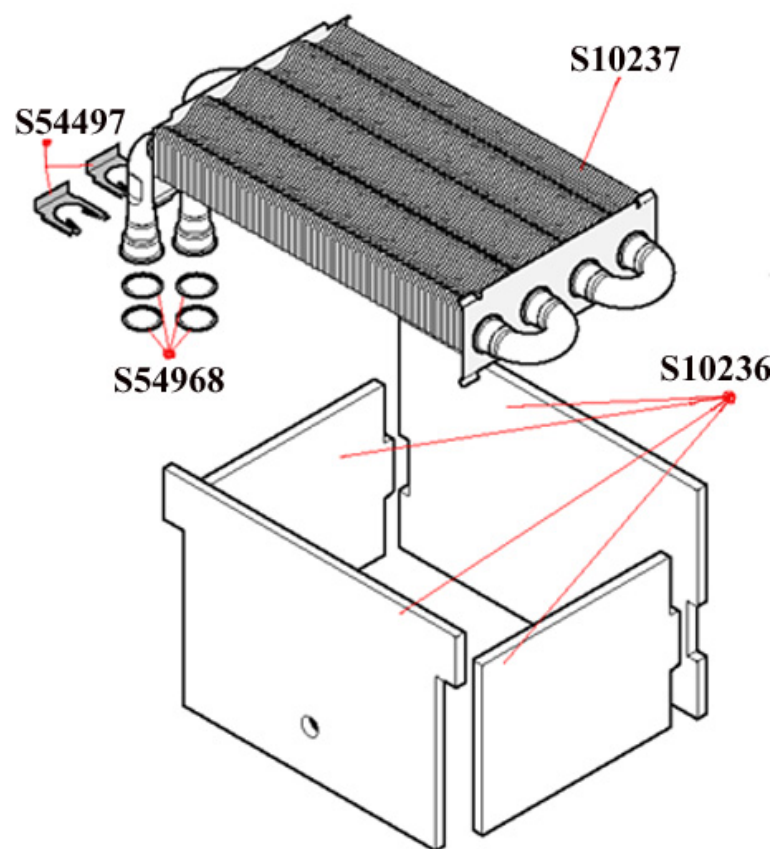
S10234	1	Сборник дымовых газов 35 кВт
S10235	1	Крышка турбокамеры
S10292	1	Прокладка крышки турбокамеры
S10293	1	Прокладка боковины турбокамеры
S10296	1	Прокладка + стекло гляделки



Теплообменник

IsFAST C 35 E A
IsFAST F 35 E A

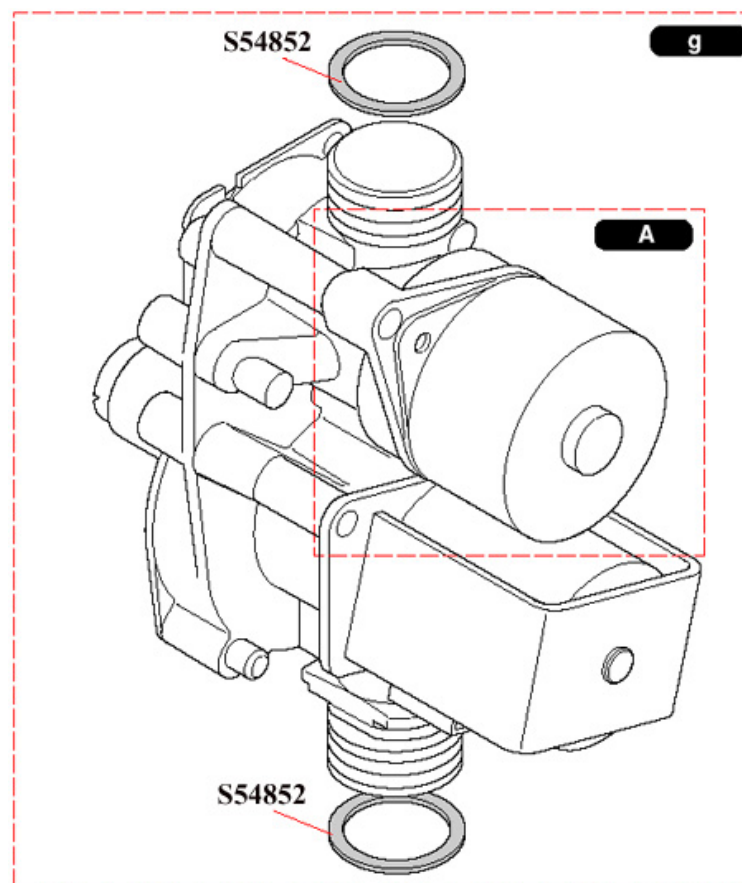
S10237	1	Теплообменник 35 кВт
S10236	1	Изоляция огнеупорная 35 кВт
S54497	10	Клипса (фиксатор)
S54968	50	Прокладка крыльцевая



Блок газовый

IsFAST C 35 E A
IsFAST F 35 E A

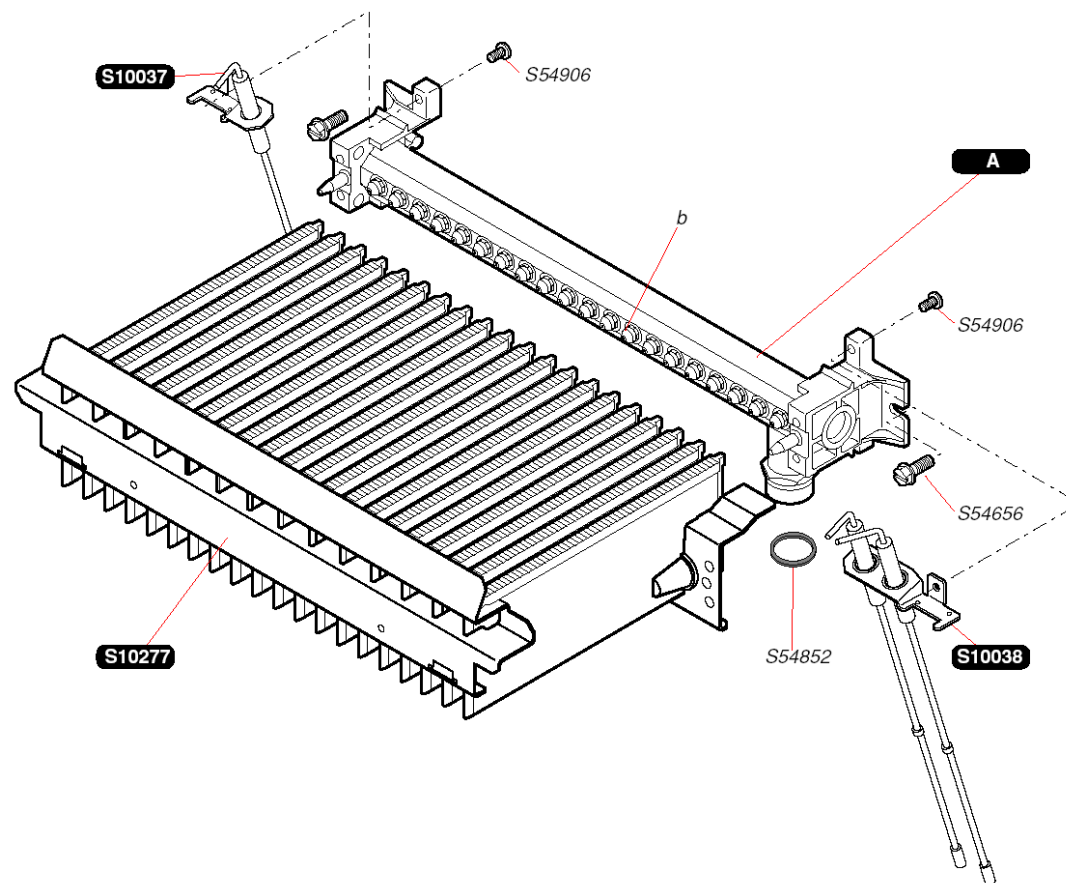
S10045	1 g	Блок газовый G 20
S10046	1 g	Блок газовый G 30
S54852	50	Прокладка
S57434	1 A	Привод шаговый G 20
S57435	1 A	Привод шаговый G 30



Isofast C 35 E A

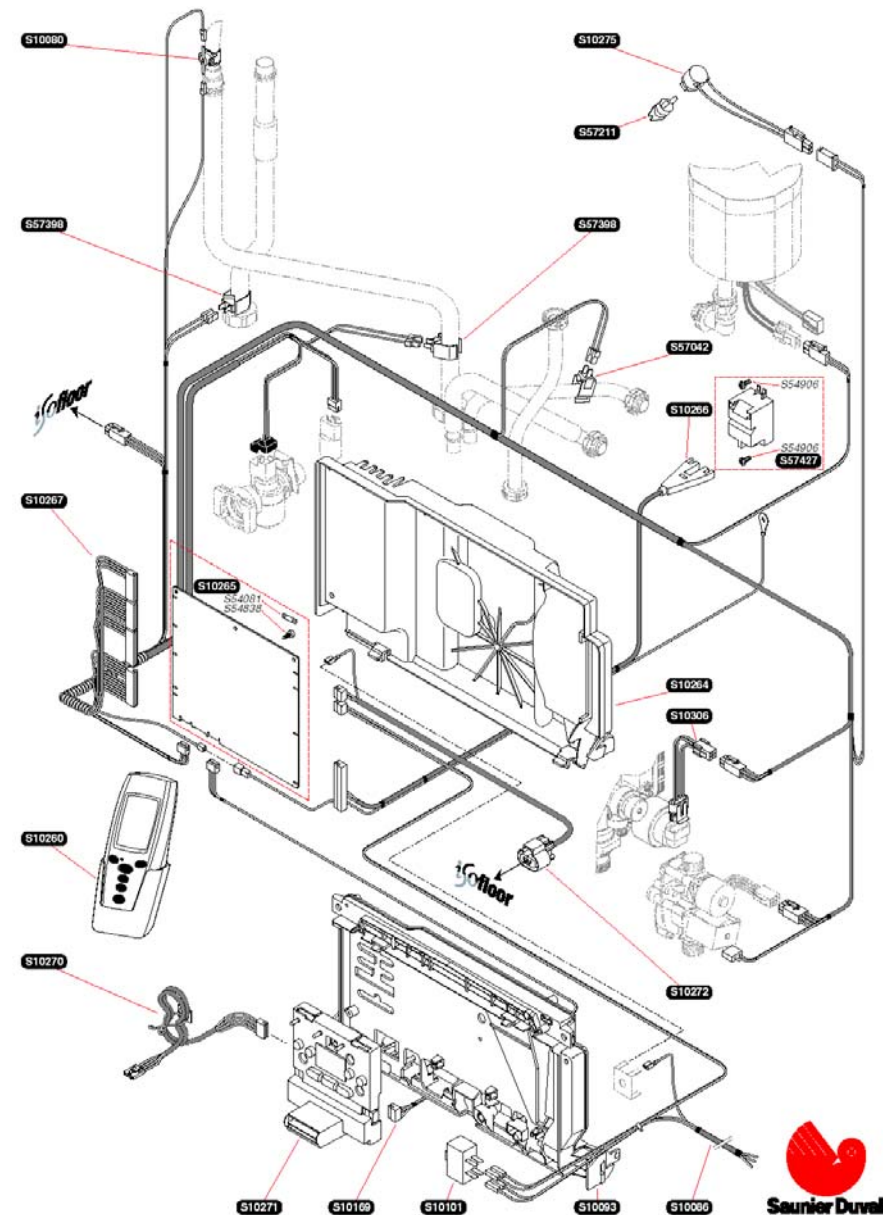
Isofast F 35 E A

S10037	1	Электрод ионизационный
S10038	1	Электроды розжига
S10277	1	Сборка секций горелки 35 кВт
S10278	1 A	Коллектор в сборе для G 20 - 35 кВт
S10279	1 A	Коллектор в сборе для G 30 - 35 кВт
S52959	16 b	Сопло горелки G 30
S52969	16 b	Сопло горелки G 20
S54906	50	Винт
S54656	50	Винт
S54852	100	Прокладка



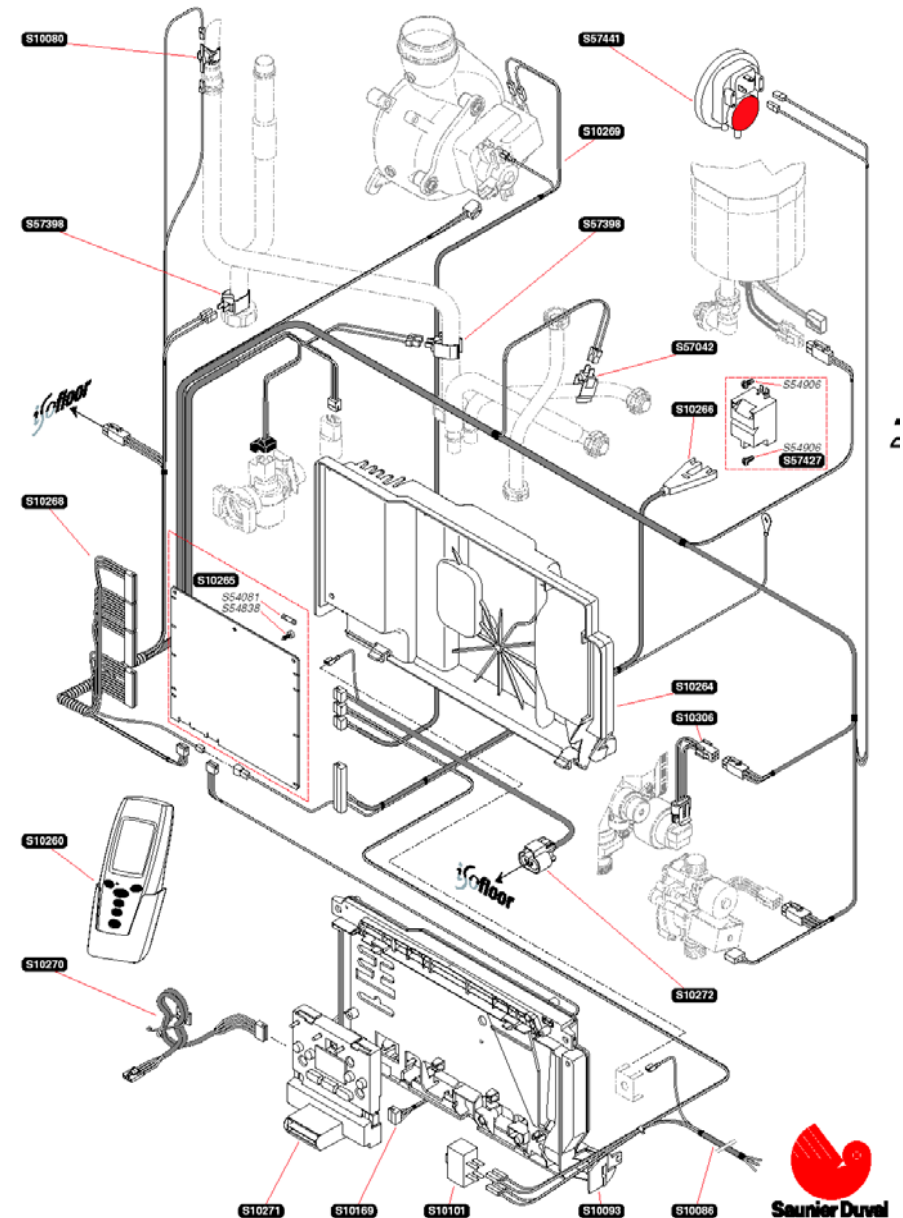
Isofast C 35 E A

S10080	1	Термостат перегрева аварийный
S10086	1	Кабель электропитания
S10093	1	Коробка электропанели
S10101	1	Выключатель ON/OFF
S10169	1	Кабель дисплея
S10260	1	Подставка дистанционного термостата TA1
S10264	1	Крышка электропанели
S10265	1	Плата основная
S10266	1	Кабель блока розжига
S10267	1	Кабель платы ВТ для котла версии С
S10270	1	Провода для дистанционного термостата TA1
S10271	1	Дисплей с платой
S10272	1	Кабель электропитания дополнит. устройстве
S10275	1	Кабель термостата тяги SRC/VMC
S10306	1	Кабель привода трехходового клапана V3V
S54081	5	Предохранитель
S54838	75	Винт
S54906	50	Винт
S57042	1	Датчик температуры санитарной воды
S57211	1	Термостат тяги SRC
S57398	1	Датчик температуры отопления
S57427	1	Блок розжига



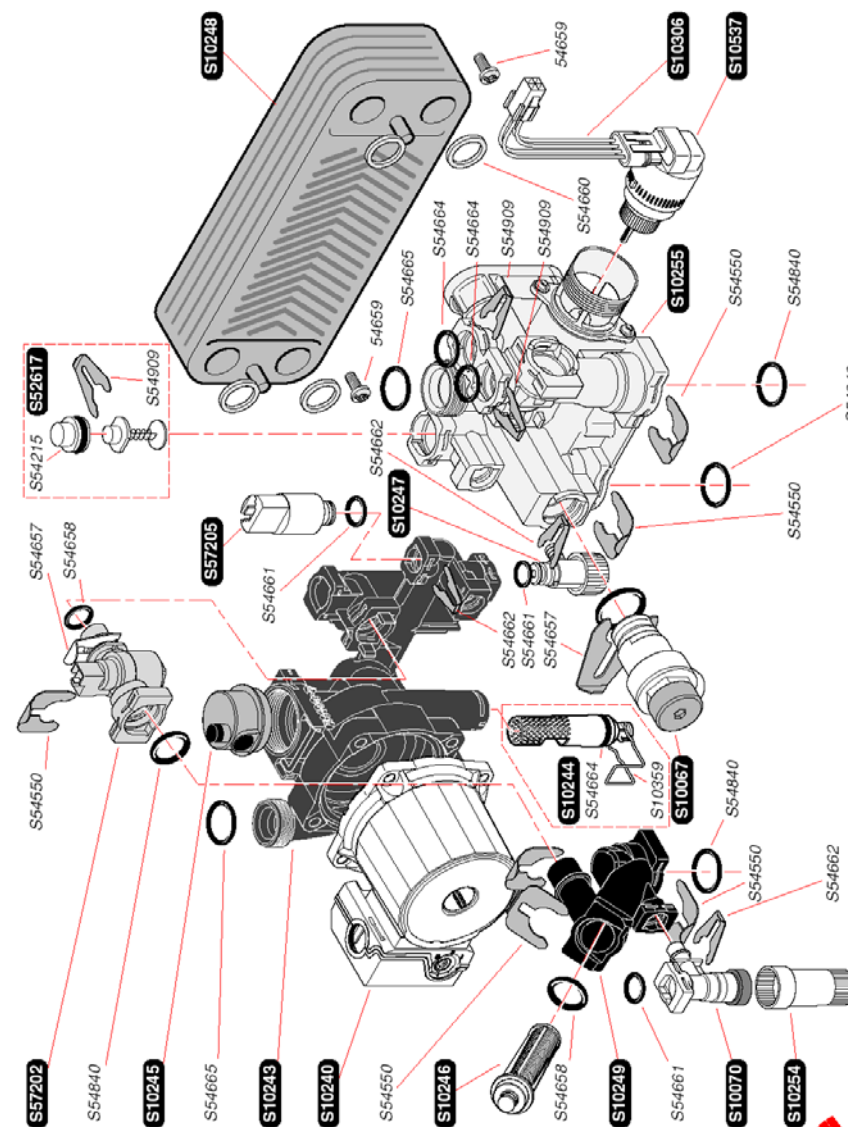
Isofast F 35 E A

S10080	1	Термостат перегрева аварийный
S10086	1	Кабель электропитания
S10093	1	Коробка электропанели
S10101	1	Выключатель ON/OFF
S10169	1	Кабель дисплея
S10260	1	Подставка дистанционного термостата TA1
S10264	1	Крышка электропанели
S10265	1	Плата основная
S10266	1	Кабель блока розжига
S10268	1	Кабель платы ВТ для котла версии F
S10269	1	Кабель вентилятора
S10270	1	Провода для дистанционного термостата TA1
S10271	1	Дисплей с платой
S10272	1	Кабель электропитания дополнит. устройстве
S10306	1	Кабель привода трехходового клапана V3V
S54081	5	Предохранитель
S54838	75	Винт
S54906	50	Винт
S57042	1	Датчик температуры санитарной воды
S57398	1	Датчик температуры отопления
S57427	1	Блок розжига
S57441	1	Маностат



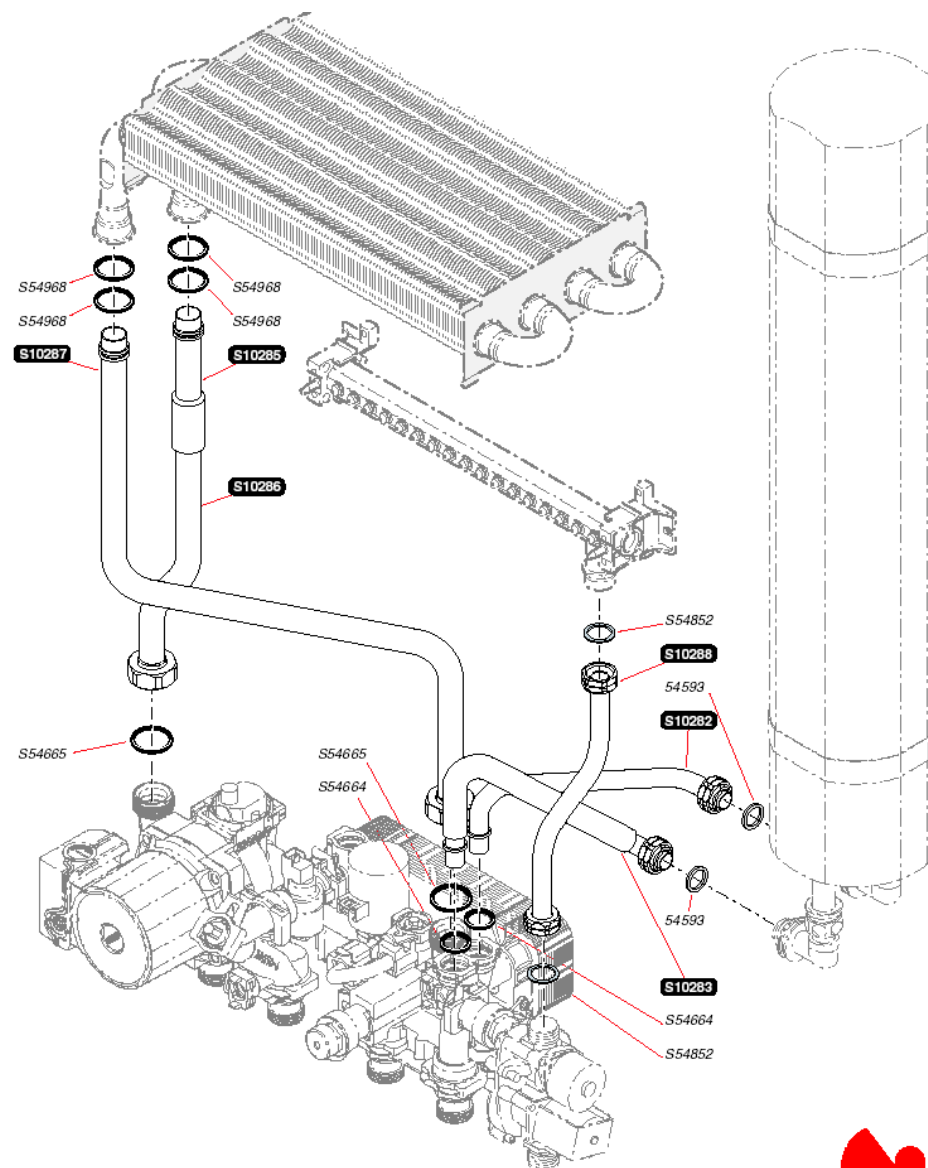
Isofast F 35 E A
Isofast C 35 E A

S10067	1	Предохранительный клапан отопление 3 Бар
S10070	1	Клапан слива воды
S10240	1	Электромотор насоса 50 Вт
S10243	1	Блок насоса пластиковый
S10244	1	Фильтр с фиксатором
S10245	1	Автоматический воздухоотводчик
S10246	1	Фильтр санитарной воды
S10247	1	Клапан подпитки отопления
S10248	1	Теплообменник ГВС 18пластин
S10249	1	Кран входной EF Z-образной трубки
S10254	1	Ручка крана подпитки
S10255	1	Корпус 3-ходового клапана в сборе
S10306	1	Кабель привода 3-ходового клапана
S10359	10	Клипса (фиксатор)
S10537	1	Привод 3-ходового клапана
S52617	1	Байпас
S54215	25	Прокладка кольцевая
S54550	10	Клипса (фиксатор)
S54657	10	Клипса (фиксатор) Ø 18
S54658	20	Прокладка кольцевая
S54660	20	Прокладка
S54661	20	Прокладка кольцевая
S54662	10	Клипса (фиксатор) Ø 10
S54664	20	Прокладка кольцевая
S54665	20	Прокладка кольцевая
S54840	10	Прокладка кольцевая
S54909	15	Клипса (фиксатор)
S57202	1	Датчик протока (расхода)
S57205	1	Датчик давления
54659	50	Винт



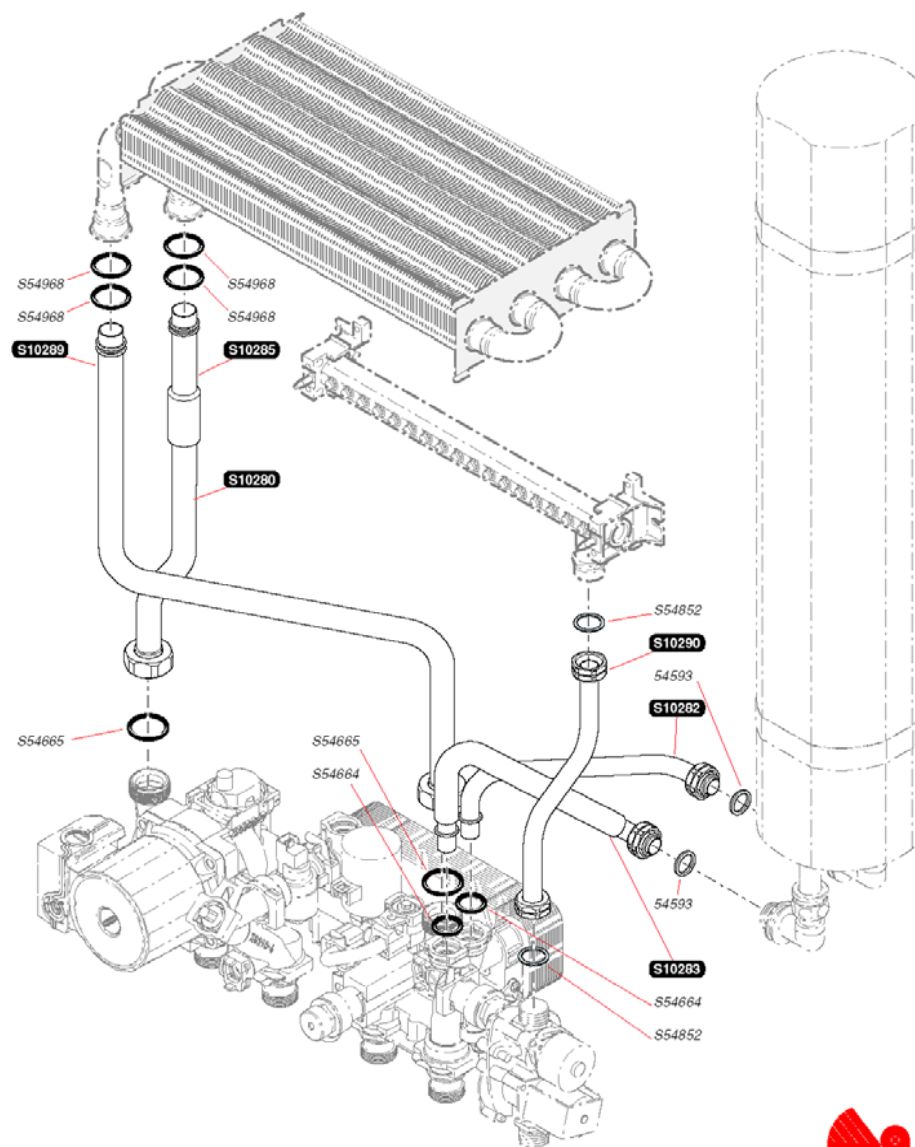
Isoplast C 35 E A

S10282	1	Трубка входная микроаккумулятора
S10283	1	Трубка выходная микроаккумулятора
S10285	1	Трубка удлинитель телескопический
S10286	1	Трубка насос-теплообменник
S10287	1	Трубка теплообменник- 3-ходовой клапан
S10288	1	Трубка газовая
S54664	20	Прокладка кольцевая
S54665	20	Прокладка кольцевая
S54852	100	Прокладка
S54968	50	Прокладка кольцевая
54593	20	Прокладка



Isofast F 35 E A

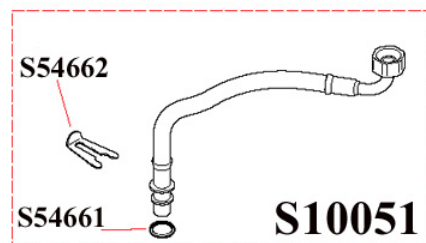
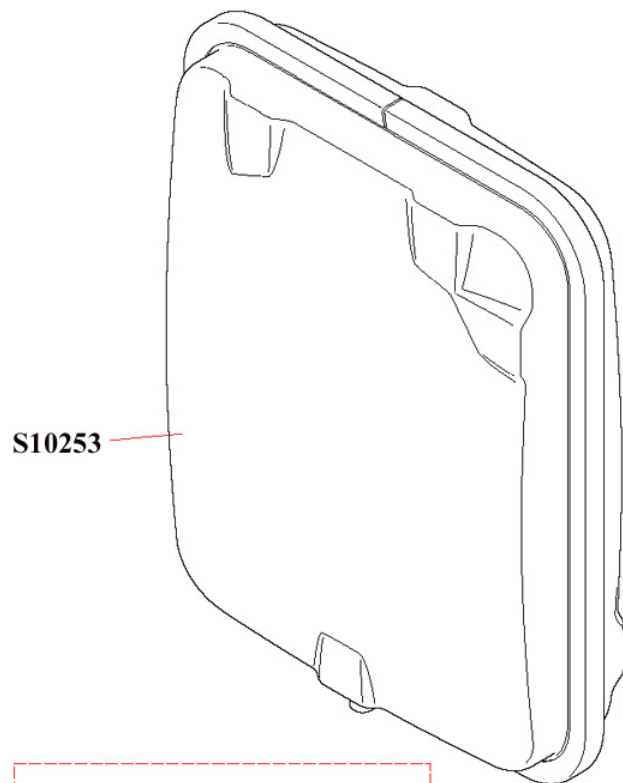
S10280	1	Трубка насос-теплообменник
S10282	1	Трубка входная микроаккумулятора
S10283	1	Трубка выходная микроаккумулятора
S10285	1	Трубка удлинитель телескопический
S10289	1	Трубка теплообменник- 3-ходовой клапан
S10290	1	Трубка газовая
S54664	20	Прокладка кольцевая
S54665	20	Прокладка кольцевая
S54852	100	Прокладка
S54968	50	Прокладка кольцевая
54593	20	Прокладка



Расширительный бак

Isfast F 35 E A
Isfast C 35 E A

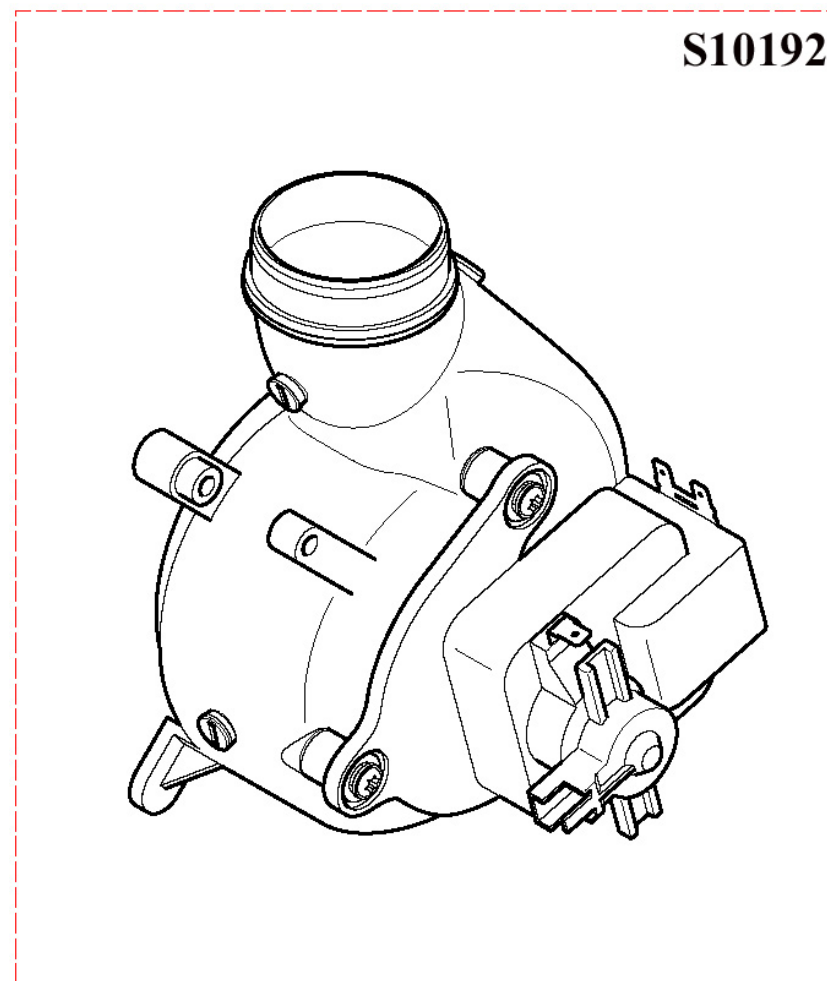
S10051	1	Трубка гибкая армированная
S10253	1	Расширительный бак 12 л
S54661	20	Прокладка кольцевая
S54662	10	Клипса (фиксатор) Ø 10



Вентилятор

Isfast F 35 E A

S10192	1	Вентилятор с тахометром
--------	---	-------------------------



IsFAST F 35 E A
IsFAST C 35 E A

S10250	1	Бак микроаккумулятора
S10251	1	Резистор греющий микроаккумулятора
S10273	1	Датчик температуры CTN микроаккумулятора
S54182	100	Прокладка
S57419	1	Предохранительный клапан 10 Бар
54593	20	Прокладка кольцевая

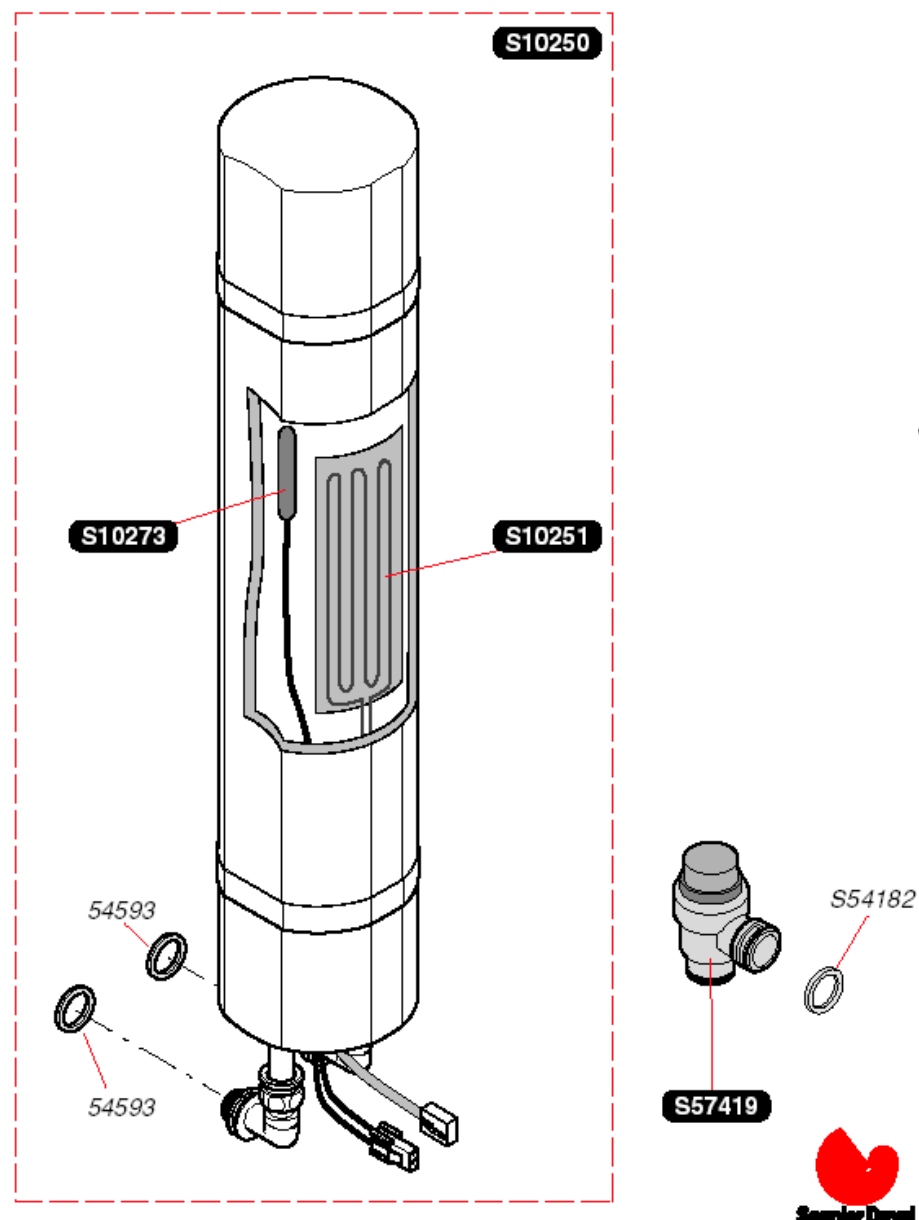


Схема гидравлическая и аэродинамическая (режим ГВС)

Isofast C 35 E A

- 1 - Термостат тяги аварийный
- 2 - Тягопрерыватель
- 3 - Теплообменник продукты сгорания - вода
- 4 - Аварийный датчик температуры воды (K4)
- 5 - Камера сгорания
- 6 - Расширительный бак
- 7 - Электрод ионизационный (контроля пламени) (EL)
- 8 - Горелка
- 9 - Электроды розжига (EA)
- 10 - Термостат обратки отопления (CTN5)
- 11 - Насос (P)
- 12 - Термостат подачи отопления(CTN2)
- 13 - Блок розжига (AL)
- 14 - Блок газовый (EV)
- 15 - Датчик давления воды (Sp)
- 16 - Теплообменник ГВС
- 17 - 3-ходовой клапан (V3V)
- 18 - Датчик протока (расхода) (Db)
- 19 - Фильтр холодной воды
- 20 - обратный клапан
- 21 - Предохранительный клапан отопления
- 22 - Кран слива воды
- 23 - Датчик температуры ГВС(CTN1)
- 24 - Тепловой резистор микроаккумулятора (R)
- 25 - Датчик температуры микроаккумулятора. (CTN3)
- 26 - Байпас
- 27 - Предохранительный клапан ГВС;
- 28 - Микроаккумулятор.
- 29 - Кран подачи воды из водопровода
- 30 - Кран подачи воды на вход системы отопления
- 31 - Кран подачи газа
- 32 - Ограничитель расхода санитарной воды
- 33 - Фильтр системы отопления
- 34 - Кран до фильтра системы отопления
- 35 - Фильтр антипенный
- A - Обратка отопления
- B - Вход холодной воды
- C - Подача отопления
- D - Выход холодной воды
- E - Вход газа

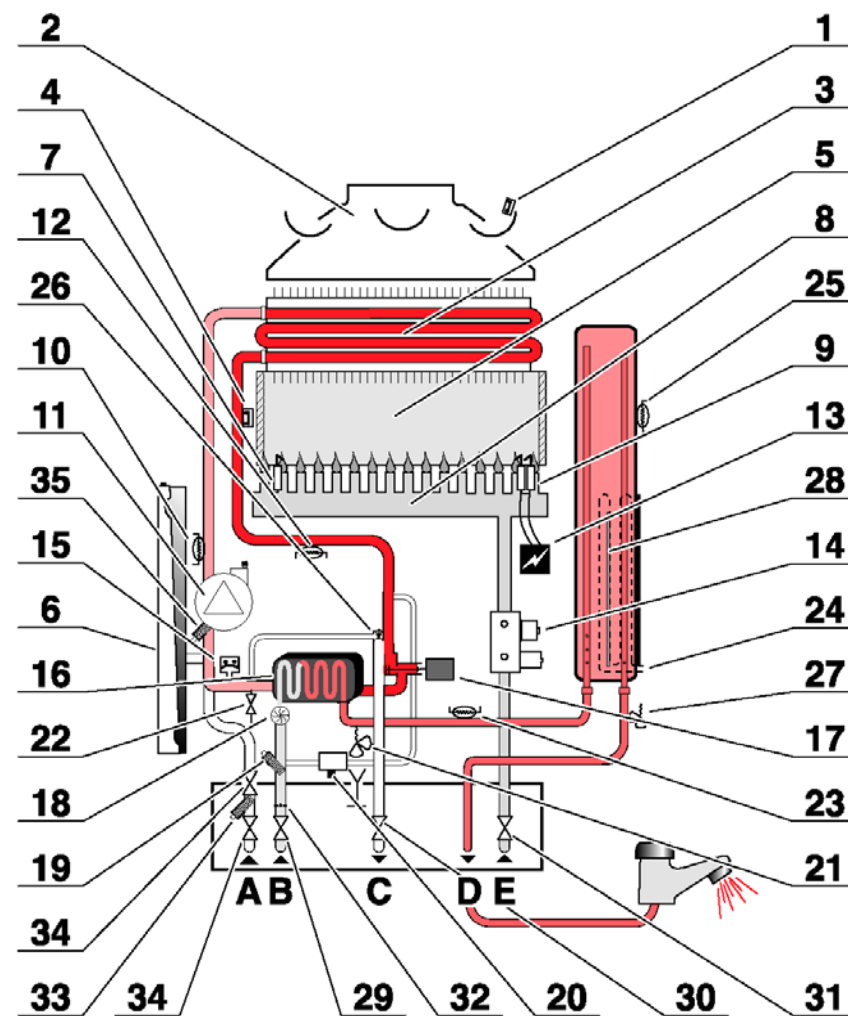


Схема гидравлическая и аэродинамическая (режим отопления)

Isoplast C 35 E A

- 1 - Термостат тяги аварийный
- 2 - Тягопрерыватель
- 3 - Теплообменник продукты сгорания - вода
- 4 - Аварийный датчик температуры воды (K4)
- 5 - Камера сгорания
- 6 - Расширительный бак
- 7 - Электрод ионизационный (контроля пламени) (EL)
- 8 - Горелка
- 9 - Электроды розжига (EA)
- 10 - Термостат обратки отопления (СТN5)
- 11 - Насос (P)
- 12 - Термостат подачи отопления(СТN2)
- 13 - Блок розжига (AL)
- 14 - Блок газовый (EV)
- 15 - Датчик давления воды (Sp)
- 16 - Теплообменник ГВС
- 17 - 3-ходовой клапан (V3V)
- 18 - Датчик протока (расхода) (Db)
- 19 - Фильтр холодной воды
- 20 - обратный клапан
- 21 - Предохранительный клапан отопления
- 22 - Кран слива воды
- 23 - Датчик температуры ГВС(СТN1)
- 24 - Тепловой резистор микроаккумулятора (R)
- 25 - Датчик температуры микроаккумулятора. (СТN3)
- 26 - Байпас
- 27 - Предохранительный клапан ГВС;
- 28 - Микроаккумулятор.
- 29 - Кран подачи воды из водопровода
- 30 - Кран подачи воды на вход системы отопления
- 31 - Кран подачи газа
- 32 - Ограничитель расхода санитарной воды
- 33 - Фильтр системы отопления
- 34 - Кран до фильтра системы отопления
- 35 - Фильтр антипенный
- A - Обратка отопления
- B - Вход холодной воды
- C - Подача отопления
- D - Выход холодной воды
- E - Вход газа

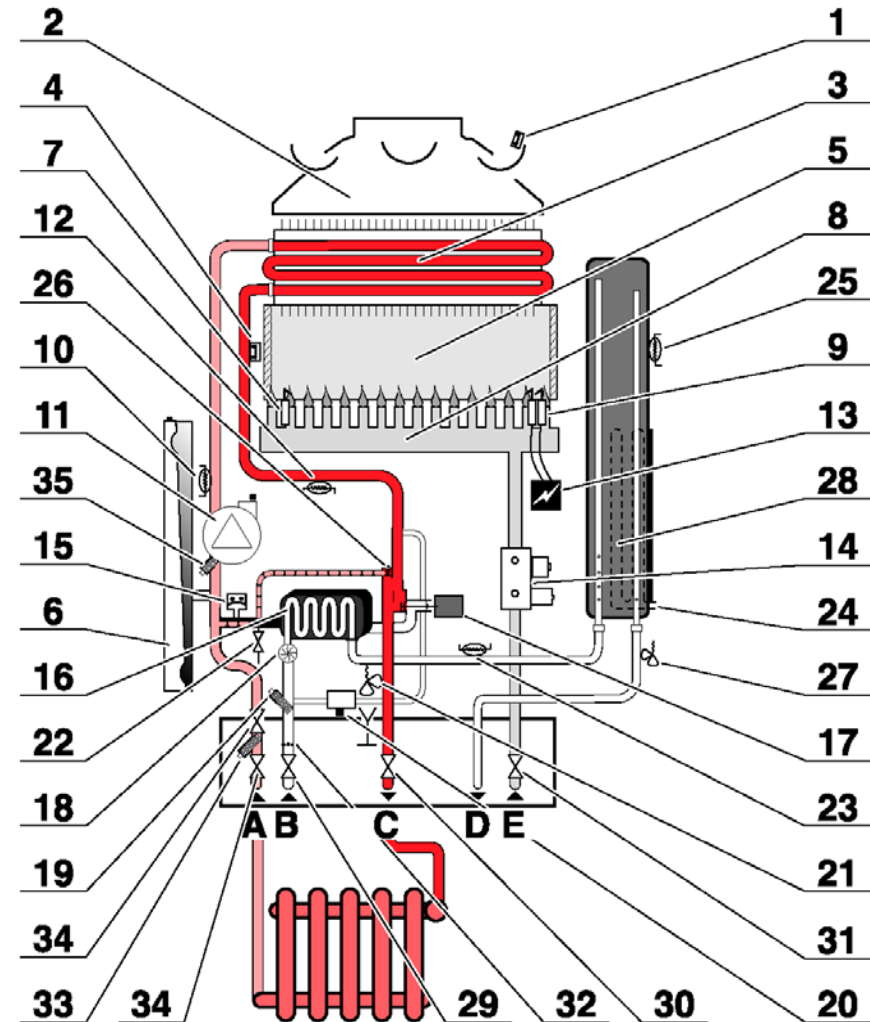


Схема гидравлическая и аэродинамическая (режим ГВС)

Isofast F 35 E A

- 1 - Маностат (Pr)
 - 2 - Вентилятор с тахометром (Ex)
 - 3 - Теплообменник продукты сгорания - вода
 - 4 - Аварийный датчик температуры воды (K4)
 - 5 - Камера сгорания
 - 6 - Расширительный бак
 - 7 - Электрод ионизационный (контроля пламени) (EL)
 - 8 - Горелка
 - 9 - Электроды розжига (EA)
 - 10 - Термостат обратки отопления (CTN5)
 - 11 - Насос (P)
 - 12 - Термостат подачи отопления (CTN2)
 - 13 - Блок розжига (AL)
 - 14 - Блок газовый (EV)
 - 15 - Датчик давления воды (Sp)
 - 16 - Теплообменник ГВС
 - 17 - 3-ходовой клапан (V3V)
 - 18 - Датчик протока (расхода) (Db)
 - 19 - Фильтр холодной воды
 - 20 - обратный клапан
 - 21 - Предохранительный клапан отопления
 - 22 - Кран слива воды
 - 23 - Датчик температуры ГВС (CTN1)
 - 24 - Тепловой резистор микроаккумулятора (R)
 - 25 - Датчик температуры микроаккумулятора. (CTN3)
 - 26 - Байпас
 - 27 - Предохранительный клапан ГВС;
 - 28 - Микроаккумулятор.
 - 29 - Кран подачи воды из водопровода
 - 30 - Кран подачи воды на вход системы отопления
 - 31 - Кран подачи газа
 - 32 - Ограничитель расхода санитарной воды
 - 33 - Фильтр системы отопления
 - 34 - Кран до фильтра системы отопления
 - 35 - Фильтр антипенный
- A - Обратка отопления
 B - Вход холодной воды
 C - Подача отопления
 D - Выход холодной воды
 E - Вход газа

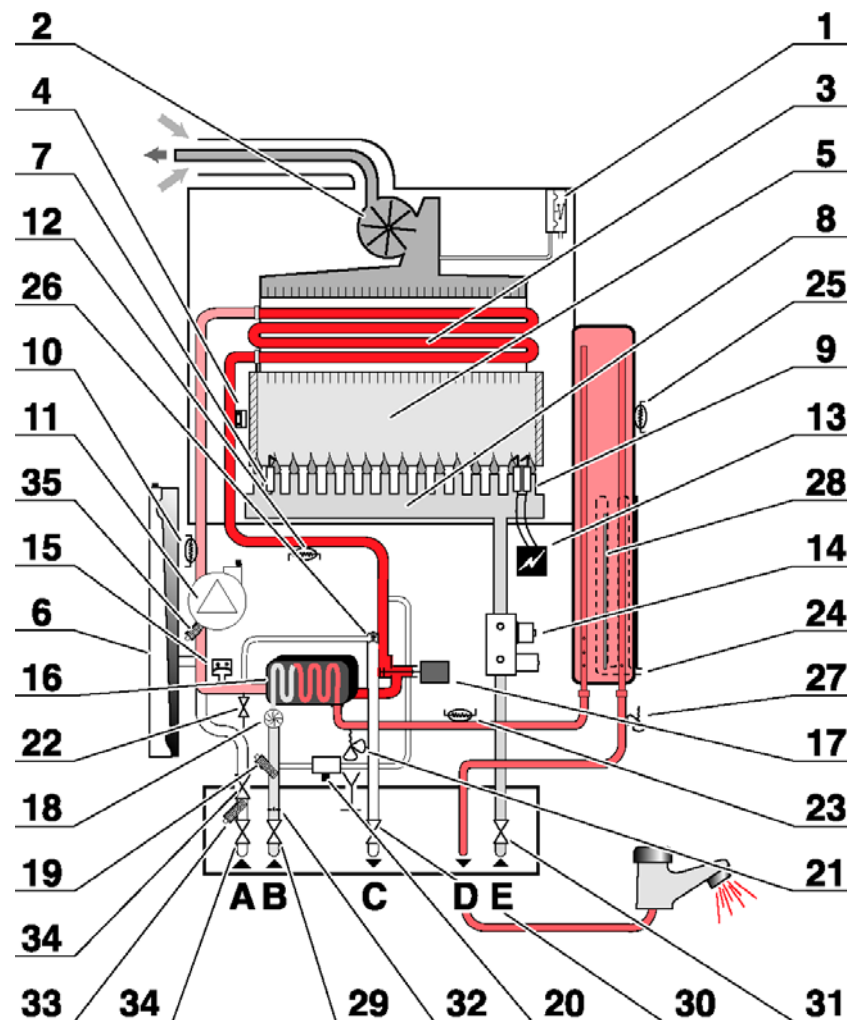


Схема гидравлическая и аэродинамическая (режим отопления)

Isoplast F 35 E A

- 1 - Маностат (Pr)
- 2 - Вентилятор с тахометром (Ex)
- 3 - Теплообменник продукты сгорания - вода
- 4 - Аварийный датчик температуры воды (K4)
- 5 - Камера сгорания
- 6 - Расширительный бак
- 7 - Электрод ионизационный (контроля пламени) (EL)
- 8 - Горелка
- 9 - Электрод розжига (EA)
- 10 - Термостат обратки отопления (CTN5)
- 11 - Насос (P)
- 12 - Термостат подачи отопления (CTN2)
- 13 - Блок розжига (AL)
- 14 - Блок газовый (EV)
- 15 - Датчик давления воды (Cp)
- 16 - Теплообменник ГВС
- 17 - 3-ходовой клапан (V3V)
- 18 - Датчик протока (расхода) (Db)
- 19 - Фильтр холодной воды
- 20 - обратный клапан
- 21 - Предохранительный клапан отопления
- 22 - Кран слива воды
- 23 - Датчик температуры ГВС (CTN1)
- 24 - Тепловой резистор микроаккумулятора (R)
- 25 - Датчик температуры микроаккумулятора. (CTN3)
- 26 - Байпас
- 27 - Предохранительный клапан ГВС;
- 28 - Микроаккумулятор.
- 29 - Кран подачи воды из водопровода
- 30 - Кран подачи воды на вход системы отопления
- 31 - Кран подачи газа
- 32 - Ограничитель расхода санитарной воды
- 33 - Фильтр системы отопления
- 34 - Кран до фильтра системы отопления
- 35 - Фильтр антипенный
- A - Обратка отопления
- B - Вход холодной воды
- C - Подача отопления
- D - Выход холодной воды
- E - Вход газа

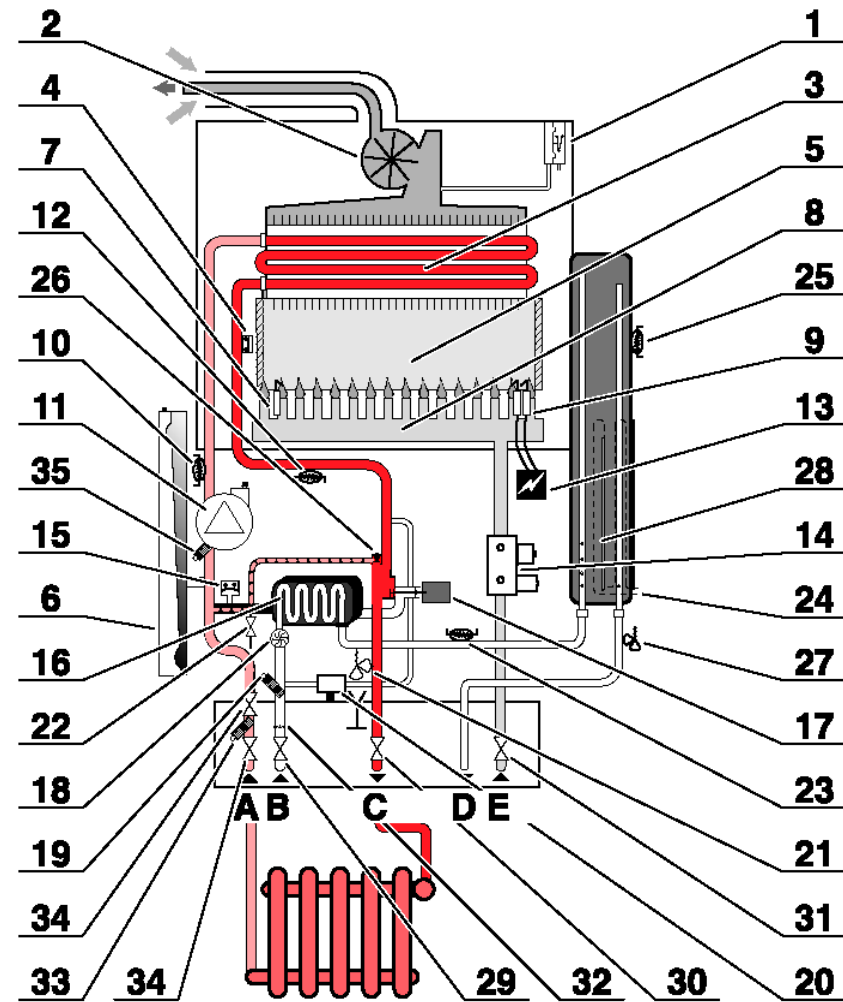


Схема электрическая соединений

Isostart C 35 E A

- AL – Блок розжига
- Ср - Датчик давления воды
- CTN1 - Датчик температуры ГВС
- CTN2 - Термостат подачи отопления
- CTN3 - Датчик температуры микроаккумулятора MICROFAST®
- CTN5 - Термостат обратки отопления
- Db – Датчик расхода
- EA - Электроды розжига
- EI - Электрод ионизационный
- EVS- Электрочлапан газовой
- EXADIAL- Разъем для дополн. блока EXADIAL
- F1 - Предохранитель 200mA
- INTERFACE- дисплей
- J20 – разъем дистанционного термостата TA
(доступ из меню SAV при инсталляции, идентификация)
- J21 - питание 230В для модуля isofloor
- J22 – разъем низкого напряжения для модуля isofloor
- K4 - Аварийный датчик температуры воды
- K11 - Термостат тяги аварийный (SRC или VMC)
- M/A - Выключатель
- P - Насос
- L = фаза
- N = нейтраль
- V1 = скорость при неработающей горелке (малая скорость)
- V2 = максимальная скорость (горелка включена)
- R - Резистор микроаккумулятора
- S1 – шунт (перемычка) заслонки дымохода
- SHUNT – разъем для подключения ограничителя температуры при инсталляции (контур отопления – теплый пол)
- V3V – 3-ходовый клапан (шаговый привод)
- Vm – модуляционный газовый клапан (шаговый привод)

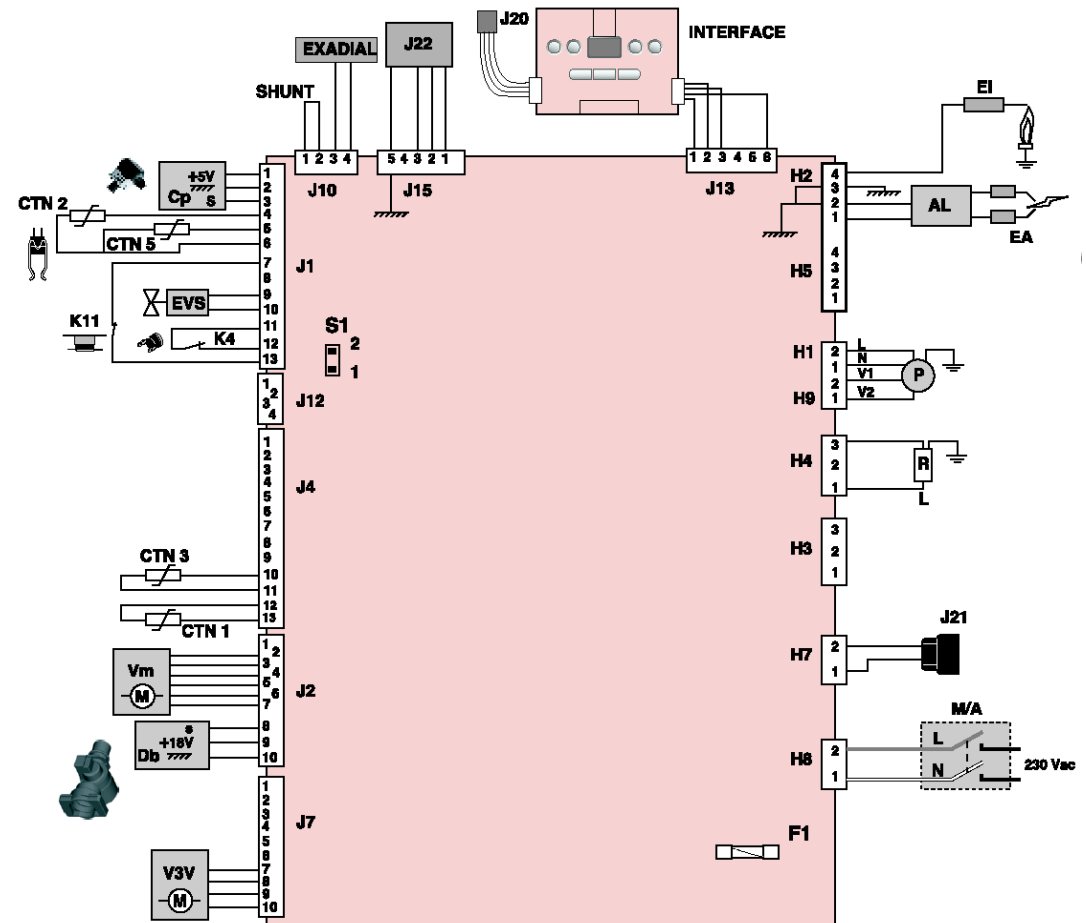
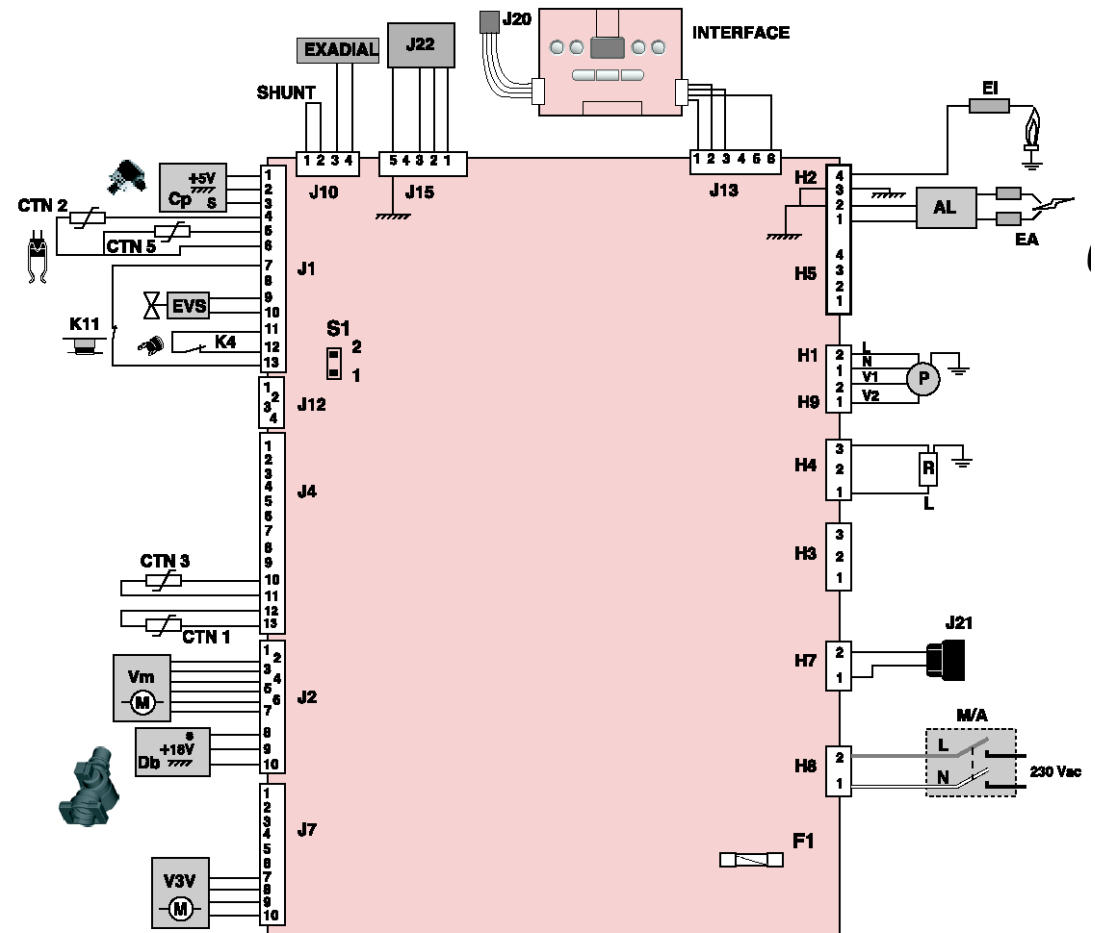


Схема электрическая соединений

Isosfast F 35 E A

- AL – Блок розжига
- Ср - Датчик давления воды
- CTN1 - Датчик температуры ГВС
- CTN2 - Термостат подачи отопления
- CTN3 - Датчик температуры микроаккумулятора MICROFAST®
- CTN5 - Термостат обратки отопления
- Db – Датчик расхода
- EA - Электроды розжига
- EI - Электрод ионизационный
- EVS- Электрореле газовый
- EXADIAL- Разъем для дополн. блока EXADIAL
- F1 - Предохранитель 200mA
- INTERFACE- дисплей
- J20 – разъем дистанционного термостата TA (доступ из меню SAV при инсталляции, идентификация)
- J21 - питание 230В для модуля isofloor
- J22 – разъем низкого напряжения для модуля isofloor
- K4 - Аварийный датчик температуры воды
- M/A – Выключатель
- MVE – тахометр вентилятора
- P - Насос
- L = фаза
- N = нейтраль
- V1 = скорость при неработающей горелке (малая скорость)
- V2 = максимальная скорость (горелка включена)
- R - Резистор микроаккумулятора
- Pr – Маностат аварийный
- S1 – шунт (перемычка) заслонки дымохода
- SHUNT – разъем для подключения ограничителя температуры при инсталляции (контур отопления – теплый пол)
- V3V – 3-ходовый клапан (шаговый привод)
- Vm – модуляционный газовый клапан (шаговый привод)



Коды неисправностей (ошибок)

Isfast F 35 E A, Isfast C 35 E A

Ошибки котла.	
1	Ошибка розжига: факел не обнаружен.
2	Ошибка по тяге (датчик тяги SRC или маностат).
3	Повторяющаяся ошибка по тяге (повторение ошибки 2 не менее 3 раз в течение 2 час. 40 мин.).
4	Потеря факела: пламя пропадает при работе.
5	Ошибка по перегреву fault on the overheating loop.
6	Ошибка по датчику температуры отопления (CTN2).
7	Ошибка по датчику температуры горячей воды(CTN1).
8	Ошибка по датчику температуры микробойлера MICROFAST CTN3).
9	Ошибка по датчику давления воды Ср.
10	Ошибка по датчику температуры обратки (CTN5).
11	Нет реакции основной платы.
12	Нет реакции платы дисплея.
13	Ошибка основной платы
14	Температура в отоплении более 95°C.
15	Ошибка шагового привода газового клапана.
16	Ошибка в обнаружении факела(пламя обнаруживается более 5с после отключения горелки).
17	Напряжение электропитания меньше 170 В.
18	Ошибка платы дисплея.
19	Датчик отопления(CTN2) отсоединен.
20	Плата дисплея не совместима с основной платой.
21	Недостаточное давление воды(меньше чем 0.5 Бар).
23	Ошибка циркуляции воды(температура воды, измеренная термистором, растет со скоростью более
Ошибки радиодатчиков	
33	Ошибка связи с TA1.
34	Ошибка связи с наружным датчиком
35	Ошибка связи с радиопередатчиком.
36	Ошибка связи с дистанционным термостатом TA2.
38	Ошибка TA1.
39	Ошибка наружного датчика.
40	Ошибка радиопередатчика.
41	Ошибка TA2.

Ошибки модуля ISOFLOOR.	
65	Ошибка по датчику температуры пола(CTN9).
66	Ошибка по датчику температуры обратки (CTN8).
67	Ошибка по датчику смесителя(CTN7).
68	Ошибка по датчику обратки радиаторного отопления (CTN6).
69	Ошибка по перегреву (K1).
70	Ошибка по шаговому приводу трехходового клапана полового отопления(V3V-2).
71	Ошибка по шаговому приводу трехходового клапана радиаторного отопления (V3V-1).
72	Ошибка по плате ISOFLOOR
73	Ошибка по температуре полового отопления(выше чем 51°C).
75	Ошибка в циркуляции воды через половое отопление
Ошибки по второму контуру отопления.	
81	Ошибка шагового привода.
82	Ошибка основной платы.