

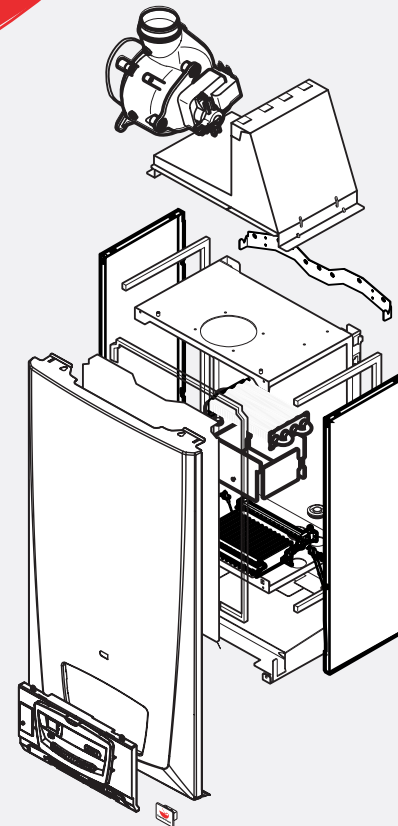
КАТАЛОГ ЗАПАСНЫХ ЧАСТЕЙ АППАРАТА



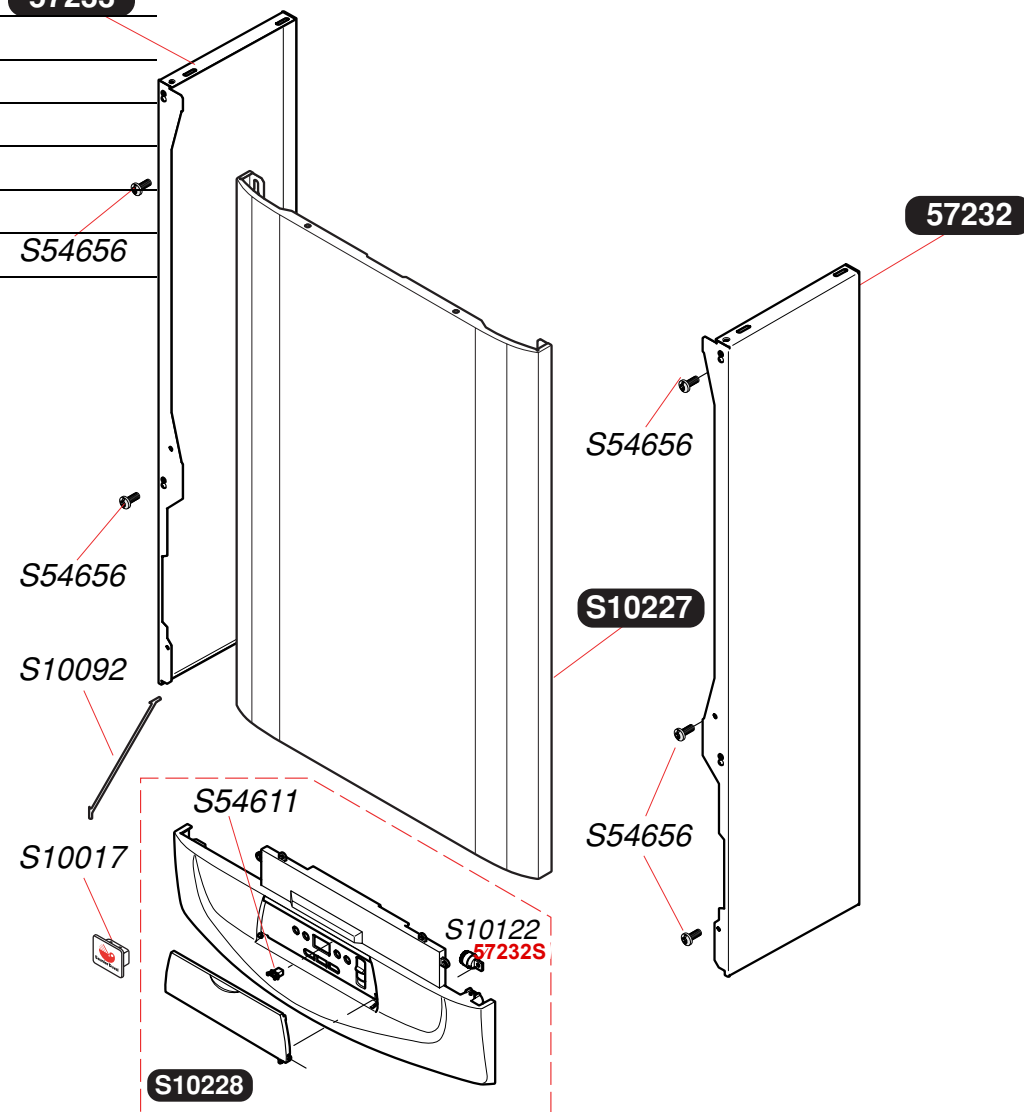
Saunier Duval

ISOFAST  

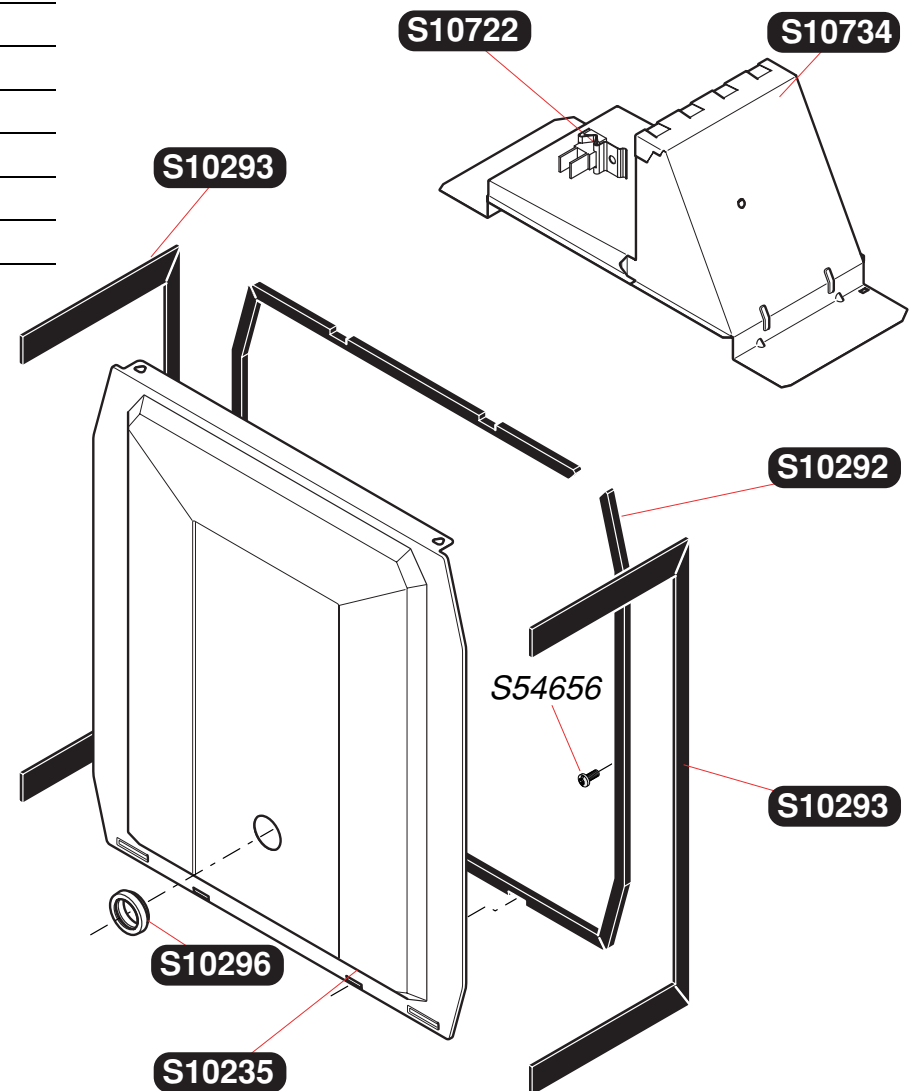
Isofast F35E H-MOD



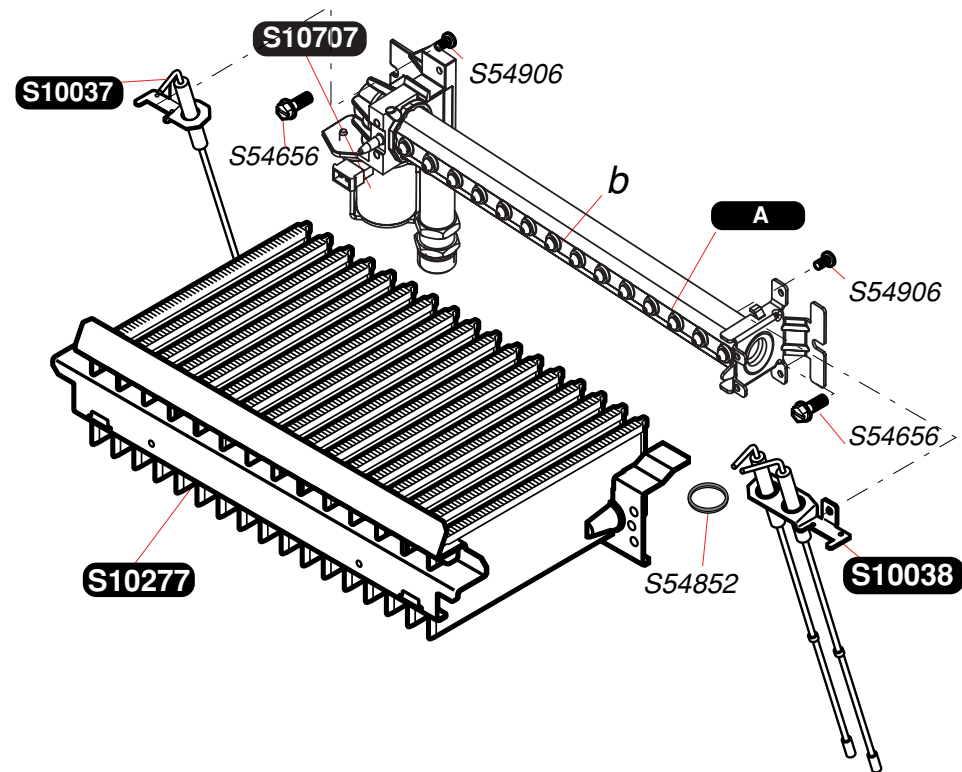
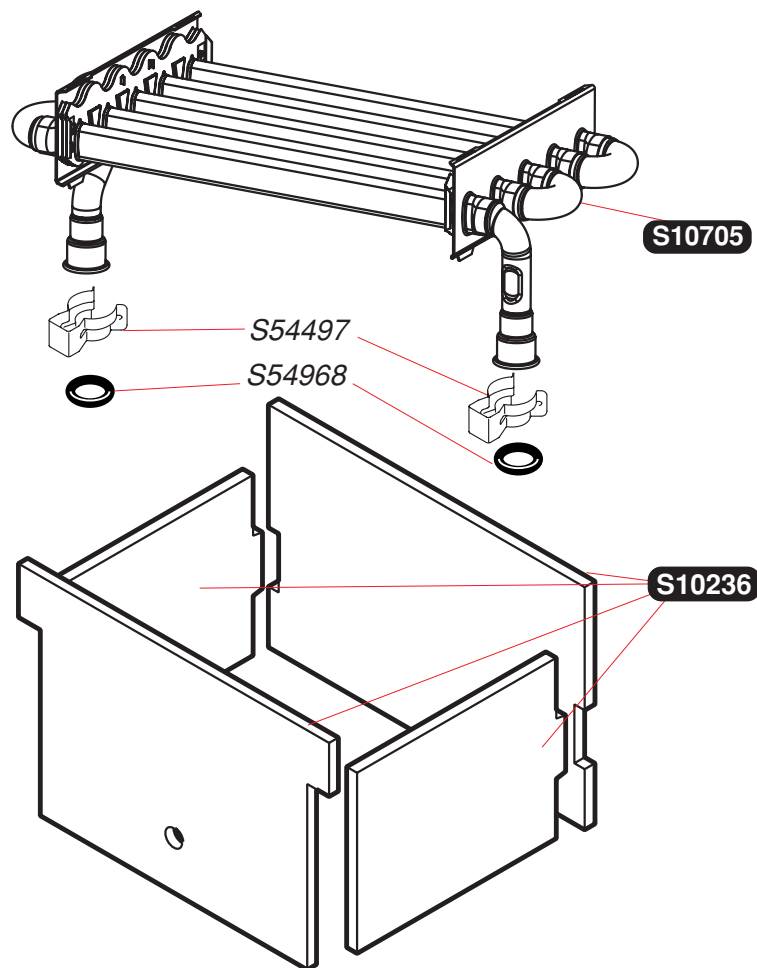
S10017	10	Фирменный знак SD	
S10092	5	Шнур	
S10122	5	Пружина инерционная	<b>57233</b>
S10227	1	Крышка передняя	
S10228	1	Панель	
S54611	15	Механизм закрытия	
57232	1	Крышка правая	
57233	1	Крышка левая	
S54656	50	Винт	S54656



S10235	1	Крышка турбокамеры
S10292	1	Прокладка крышки турбокамеры
S10293	1	Прокладка боковины турбокамеры
S10296	1	Прокладка + стекло гляделки
S10722	1	Термостат CTN
S10734	1	Сборник дымовых газов
S54656	50	Винт



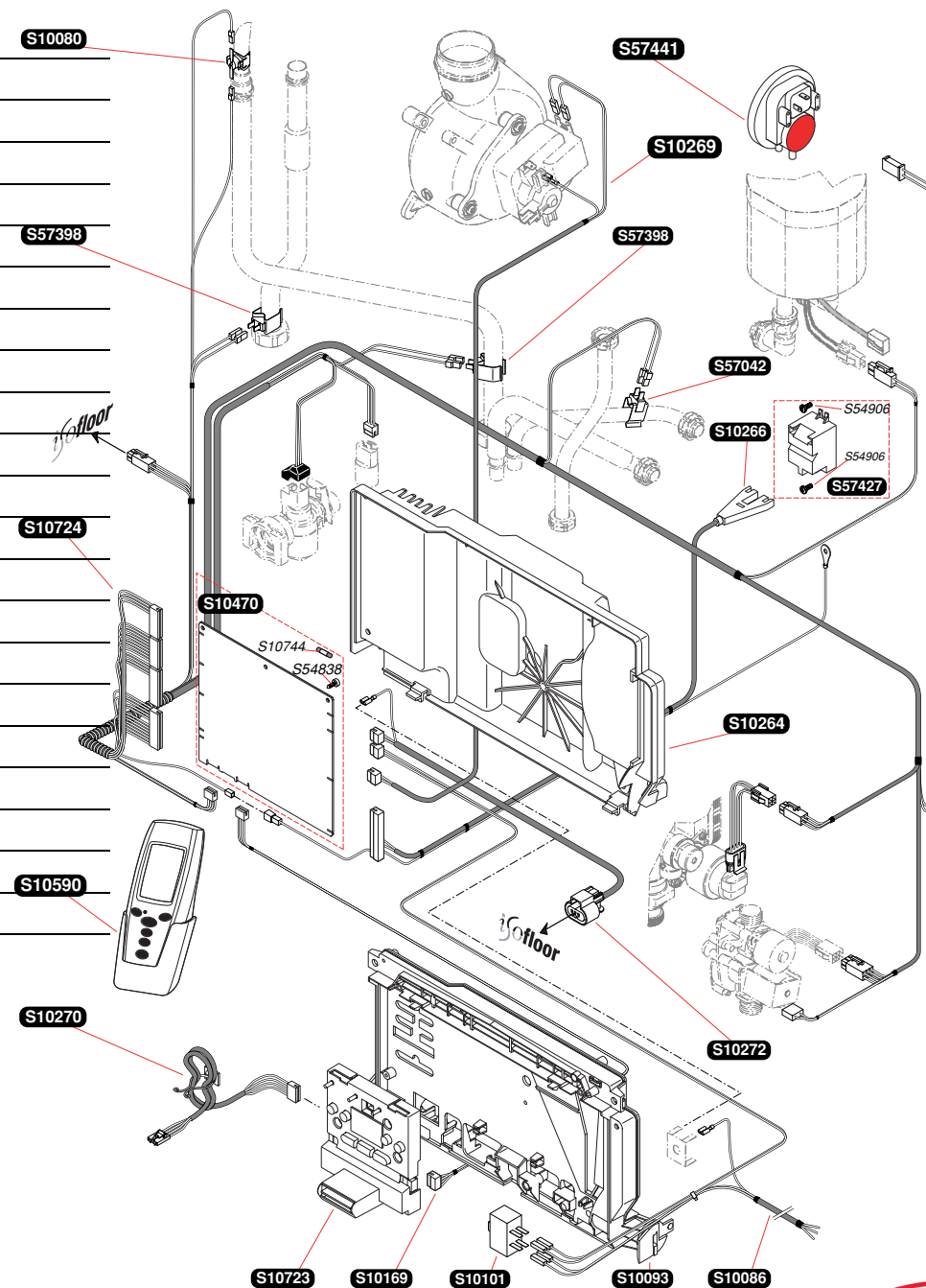
<b>S10705</b>	<b>1</b>	<b>Теплообменник 35 кВт</b>
<b>S10236</b>	<b>1</b>	<b>Изоляция огнеупорная</b>
<b>S54497</b>	<b>10</b>	<b>Клипса (фиксатор)</b>
<b>S54968</b>	<b>50</b>	<b>Прокладка крыльцевая</b>

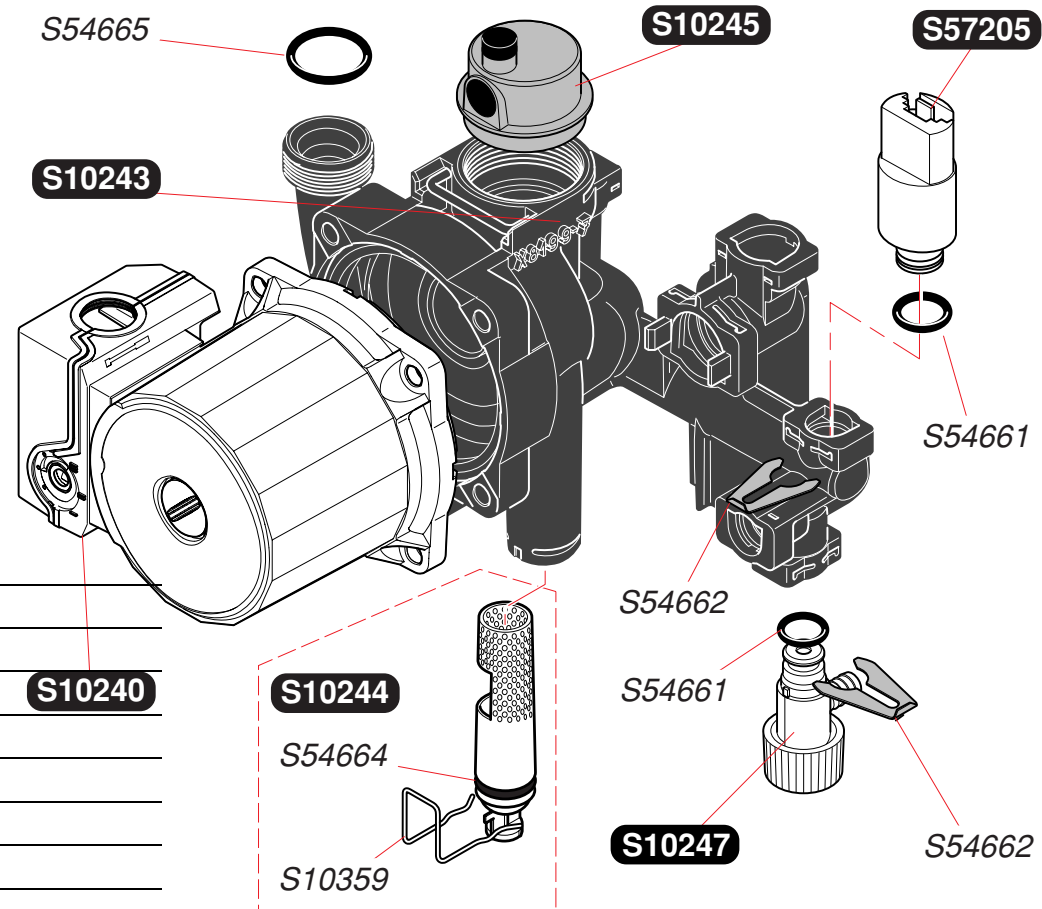


S10037	1		Контрольный электрод
S10038	1		Электрод розжига
S10277	1		Горелка в сборе
S10707	1		Клапан электромагнитный
S10712	1	A	Коллектор в сборе G20
S10713	1	A	Коллектор в сборе G30
S54656	50		Винт
S54852	100		Прокладка
S54906	50		Винт
S52992	16	b	Сопло G30
S52970	16	b	Сопло G20



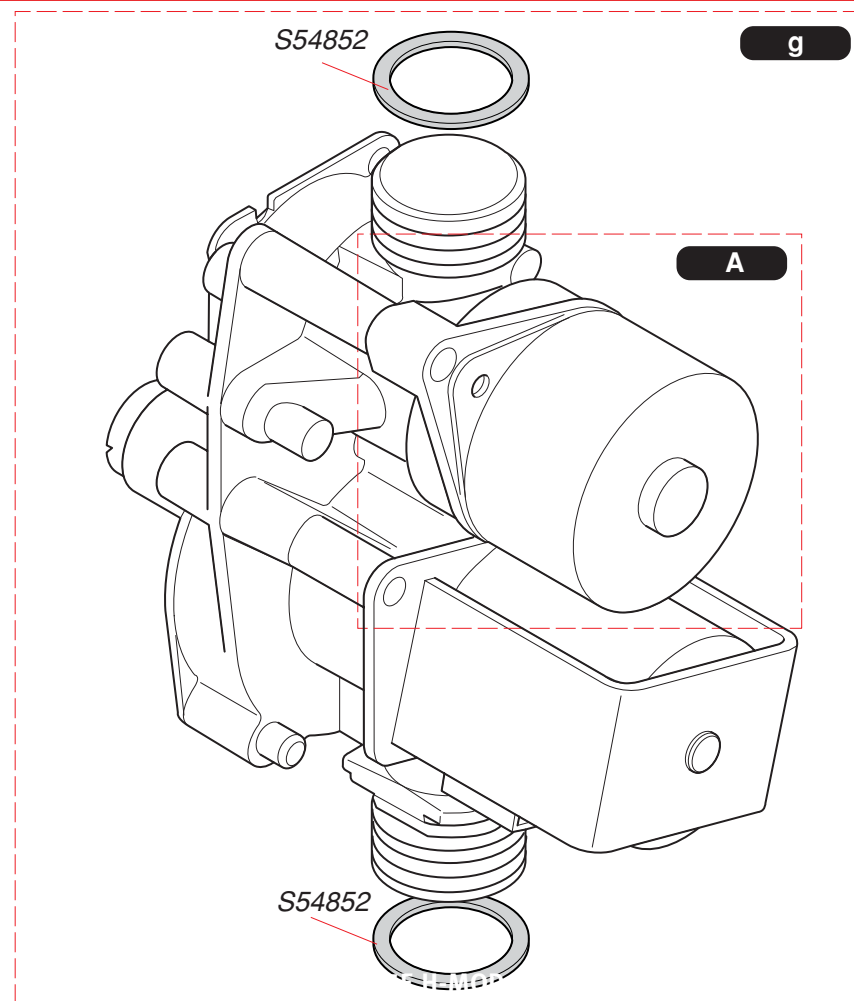
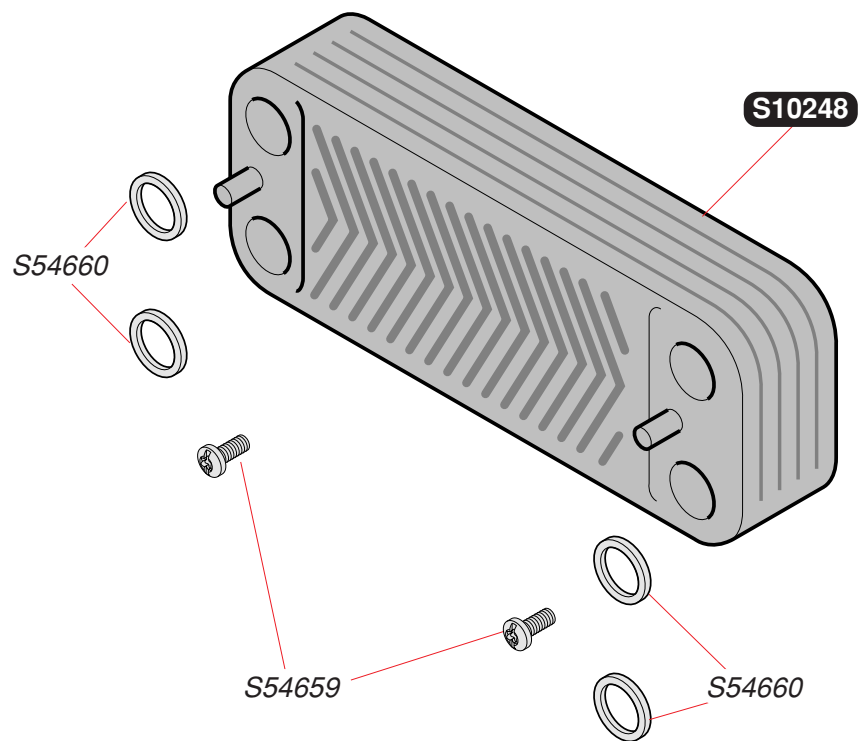
S10080	1	Термостат перегрева аварийный
S10086	1	Кабель электропитания
S10093	1	Коробка электропанели
S10101	1	Выключатель ON/OFF
S10169	1	Кабель дисплея
S10264	1	Крышка электропанели
S10266	1	Кабель блока розжига
S10269	1	Кабель вентилятора
S10270	1	Провода дистанционного термостата TA1
S10272	1	Кабель электропитания дополнит. устройств
S10470	1	Плата основная
S10590	1	Дистанционный термостат TA1
S10723	1	Плата дисплея
S10724	1	Жгут кабельный F
S10744	5	Предохранитель 630мА
S54838	75	Винт
S54906	50	Винт
S57042	1	Датчик температуры санитарной воды
S57398	1	Датчик температуры отопления
S57427	1	Блок розжига
S57441	1	Маностат (датчик тяги мембранный)





S10240	1	Электромотор насоса 50 Вт
S10243	1	Блок насоса пластиковый
S10244	1	Фильтр с фиксатором
S10245	1	Автоматический воздухоотводчик
S10247	1	Клапан подпитки отопления
S10359	10	Фиксатор
S57205	1	Датчик давления
S54661	20	Прокладка кольцевая
S54662	10	Фиксатор Ø 10
S54664	20	Прокладка кольцевая
S54665	20	Прокладка кольцевая

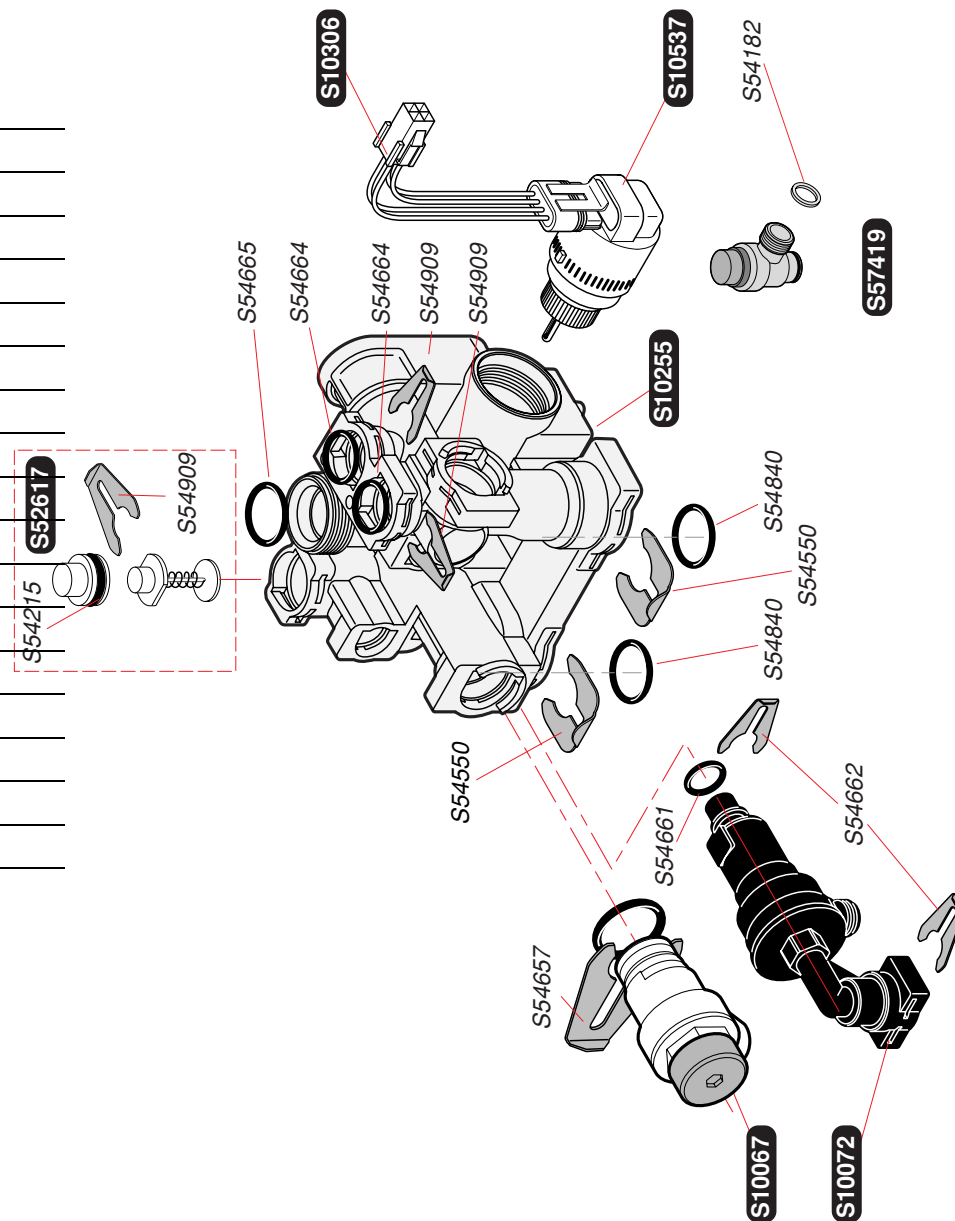
S10248	1	Теплообменник ГВС пластинчатый
S54659	50	Винт
S54660	20	Прокладка



S10716	1	g	Блок газовый G 20
S10715	1	g	Блок газовый G 30
S54852	100		Прокладка
S10717	1	A	Привод шаговый G 20
S10718	1	A	Привод шаговый G 30

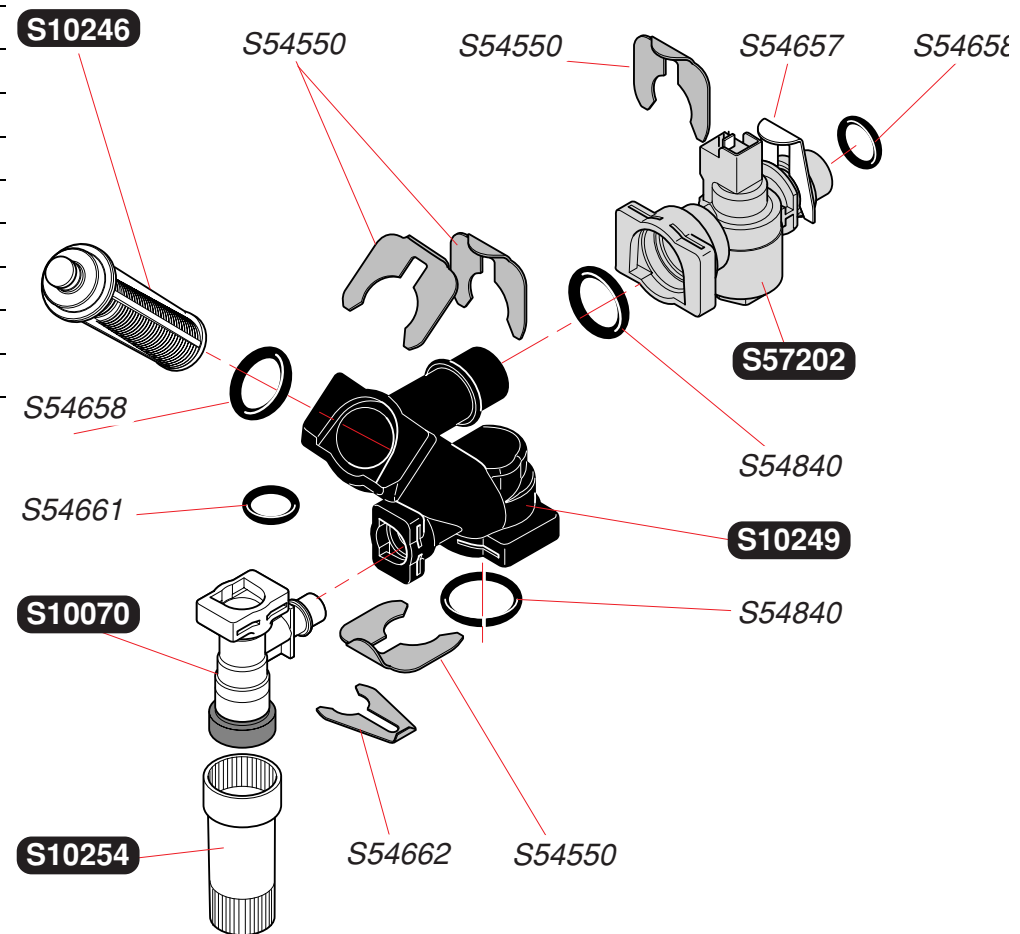


S10067	1	Предохранительный клапан 3 Бар
S10072	1	Обратный клапан
S10255	1	Корпус 3-ходового клапана в сборе
S10306	1	Кабель привода 3-ходового клапана V3V
S10537	1	Привод 3-ходового клапана
S52617	1	Байпас
S54182	100	Прокладка
S54215	25	Прокладка кольцевая
S54550	10	Фиксатор
S54657	10	Фиксатор
S54661	20	Прокладка
S54662	10	Фиксатор
S54664	20	Прокладка кольцевая
S54665	20	Прокладка кольцевая
S54840	10	Прокладка кольцевая
S54909	15	Фиксатор
S57419	1	Предохранительный клапан 10 Бар

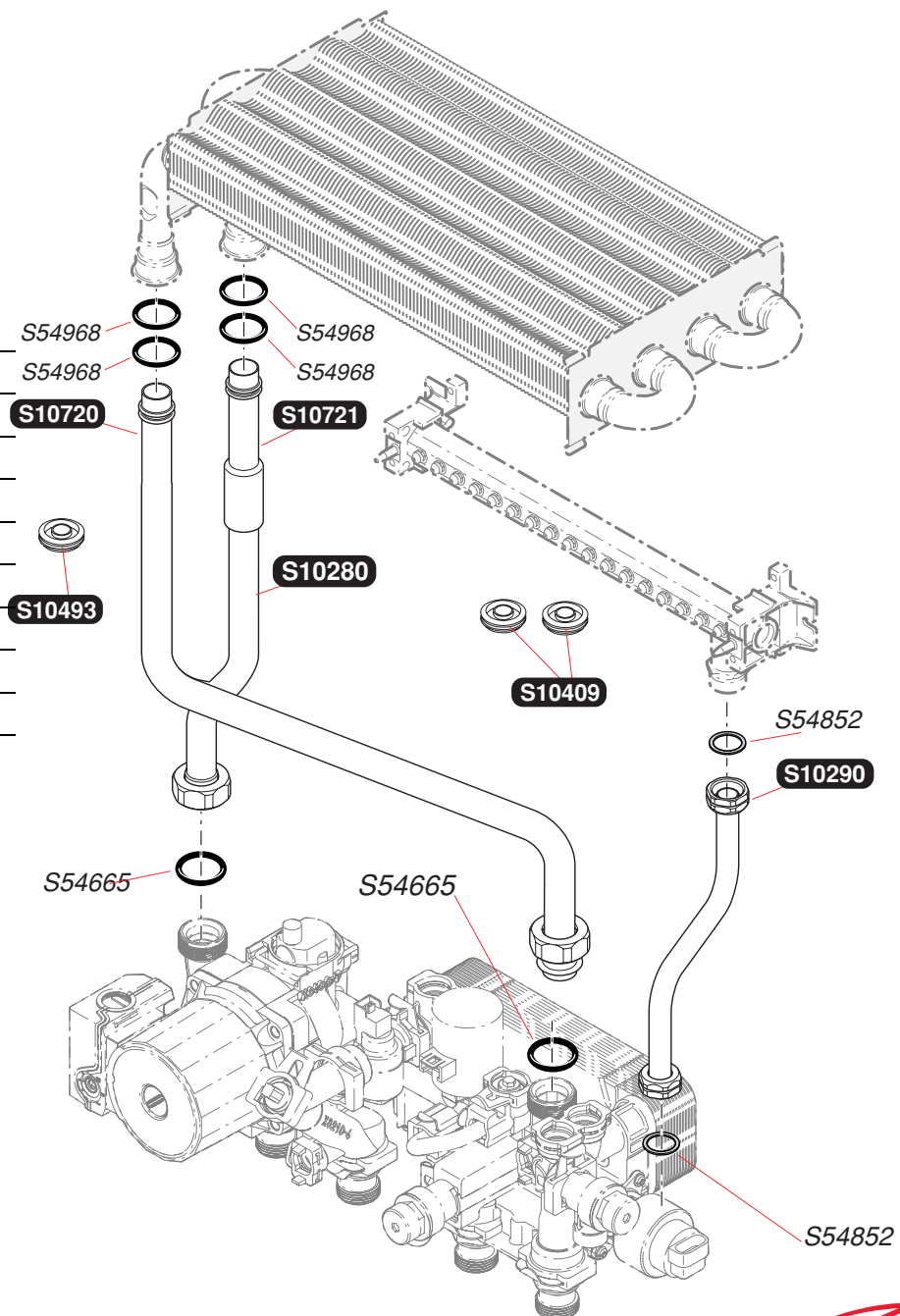




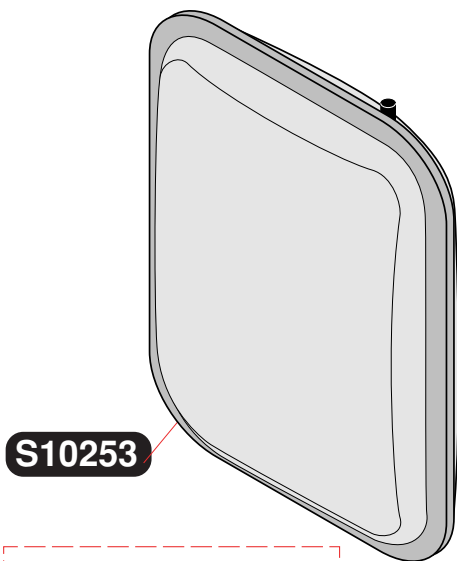
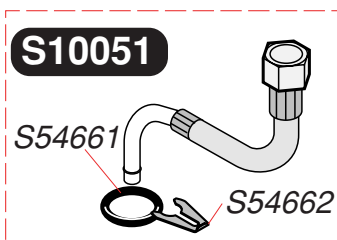
S10070	1	Клапан слива воды
S10246	1	Фильтр санитарной воды
S10249	1	Кран входной Z-образный
S10254	1	Ручка крана подпитки
S54550	10	Клипса (фиксатор)
S54657	10	Клипса (фиксатор)
S54658	20	Прокладка кольцевая
S54661	20	Прокладка кольцевая
S54662	10	Клипса (фиксатор) Ø10
S54840	10	Прокладка кольцевая
S57202	1	Датчик протока санитарной воды



S10280	1	Трубка насос-теплообменник
S10290	1	Трубка газовая
S10409	3	Диафрагма трубки санитарной воды Ø10
S10493	3	Диафрагма трубки санитарной воды Ø 18
S10720	1	Трубка теплообменник-3ходовой клапанV3V
S10721	1	Трубка удлинитель телескопический
S54665	20	Прокладка кольцевая
S54852	100	Прокладка кольцевая
S54968	50	Прокладка кольцевая

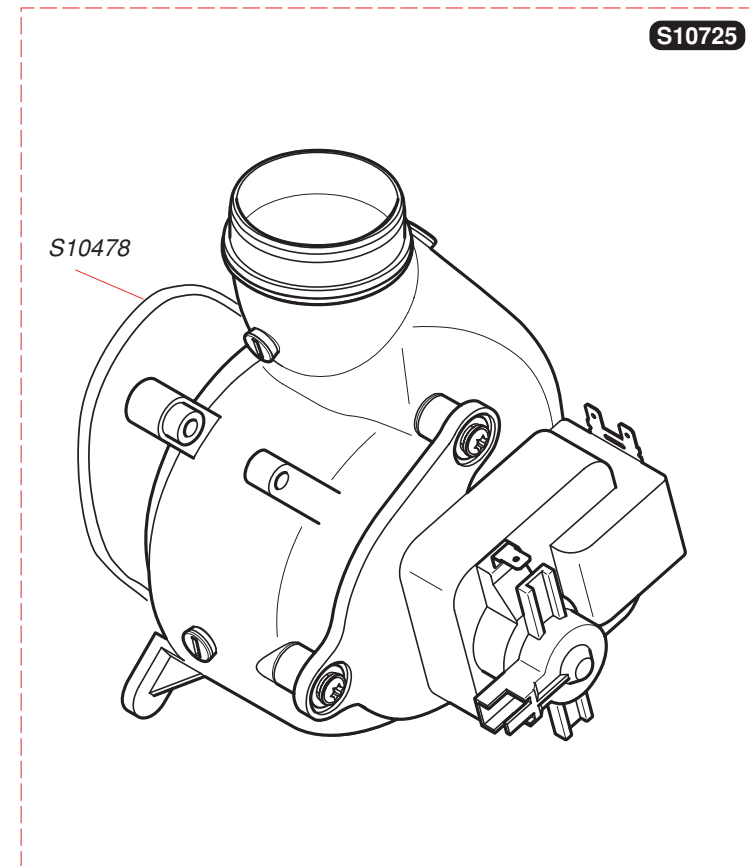


S10051	1	Гибкая трубка
S10253	1	Компенсатор объема 12 л
S54661	20	Прокладка кольцевая
S54662	10	Фиксатор Ø10
54671	10	Диафрагма

**S10253****S10051**

S54661

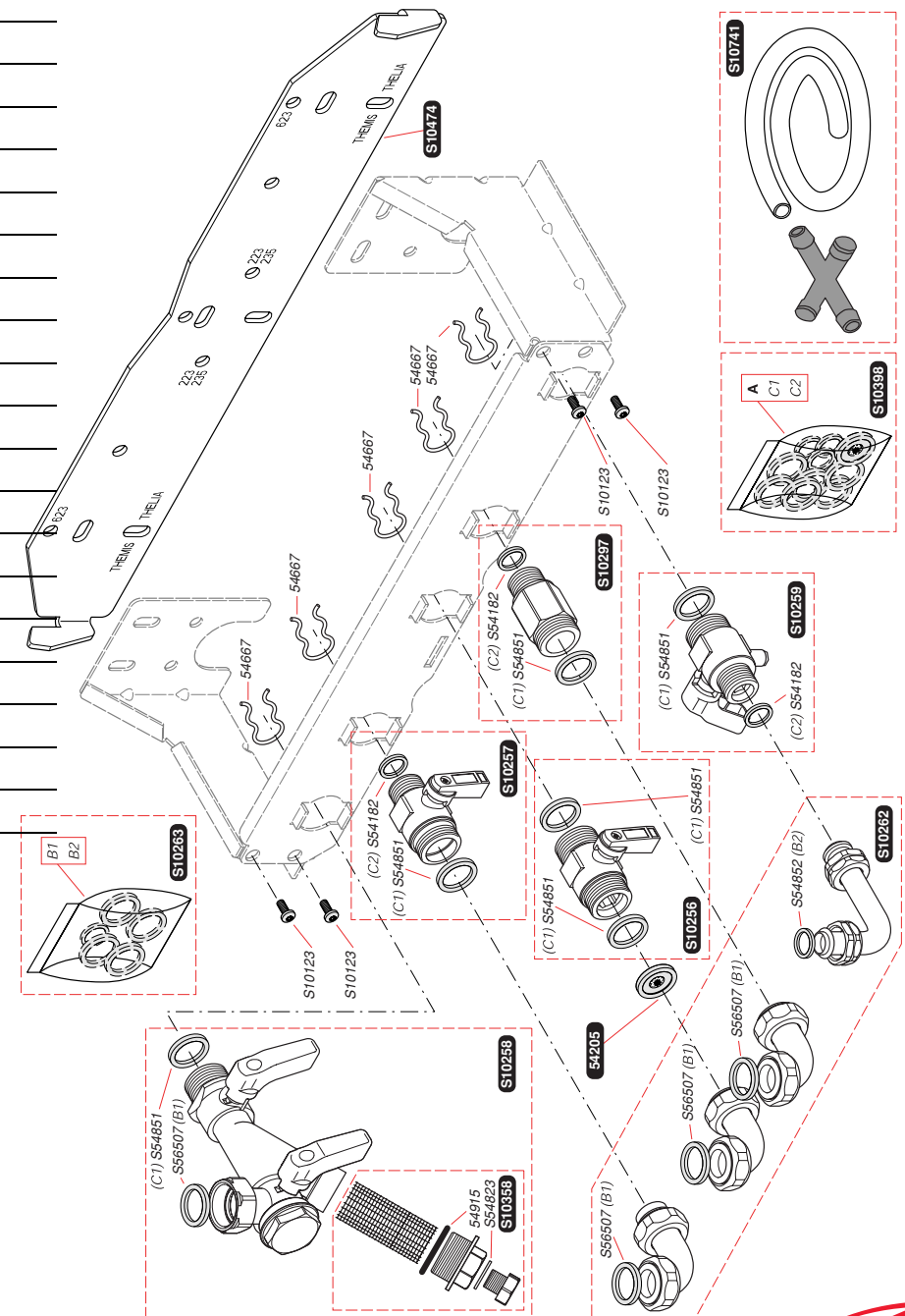
S54662

**54671****S10725**

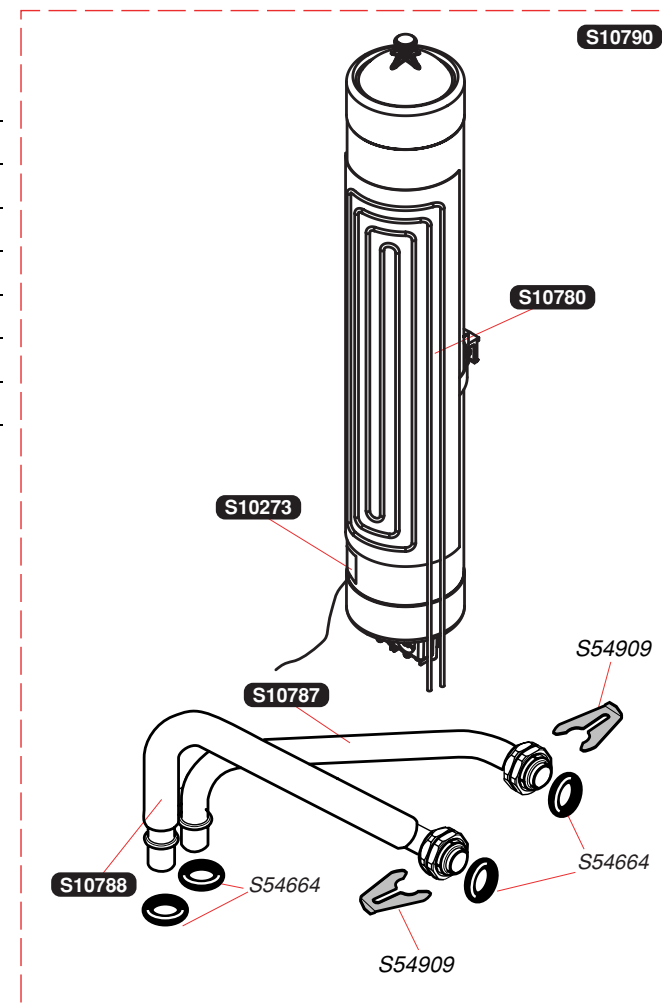
S10478

S10478	1	Прокладка кольцевая
S10725	1	Вентиль с тахометром

S10123	25	Винт
S10256	1	Кран шаровый отопления
S10257	1	Кран шаровый холодной воды
S10258	1	Сборка кранов с фильтром
S10259	1	Кран газовый
S10262	1	Комплект переходников
S10263	1	Комплект прокладок
S10297	1	Переходник горячей воды
S10358	1	Фильтр + гайка + прокладка кольцевая
S10398	1	Комплект прокладок + ограничитель расхода 14л
S10474	1	Планка подвеса
S10741	1	Комплект гибкая трубка + тройник
54205	10	Ограничитель расхода 14 л
54667	10	Фиксатор
S54182	100	Прокладка
S54823	50	Прокладка
S54851	100	Прокладка
S54852	100	Прокладка
54915	10	Прокладка кольцевая
S56507	50	Прокладка



S10273	1	Датчик температуры СТН микроаккумулятора
S10780	1	Резистор греющий микроаккумулятора
S10787	1	Трубка входной санитарной воды
S10788	1	Трубка выходной санитарной воды
S10790	1	Бак микроаккумулятора
S54664	20	Прокладка кольцевая
S54909	15	Фиксатор



0020019127\_02 (33/05)



Saunier Duval Pièces de Rechange  
Rue Hippolyte Foucault  
Z.I. Nord  
72021 LE MANS CEDEX 2