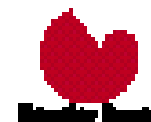




Каталог запасних частин

Каталог запасных частей



Кожух- Кожух

ISOFAST C 28 E1

54697 30 Гвинт - **Винт**

57180 1 Фасадна кришка
Лицевая крышка

57181 1 Бокова кришка (права)
Боковая крышка (правая)

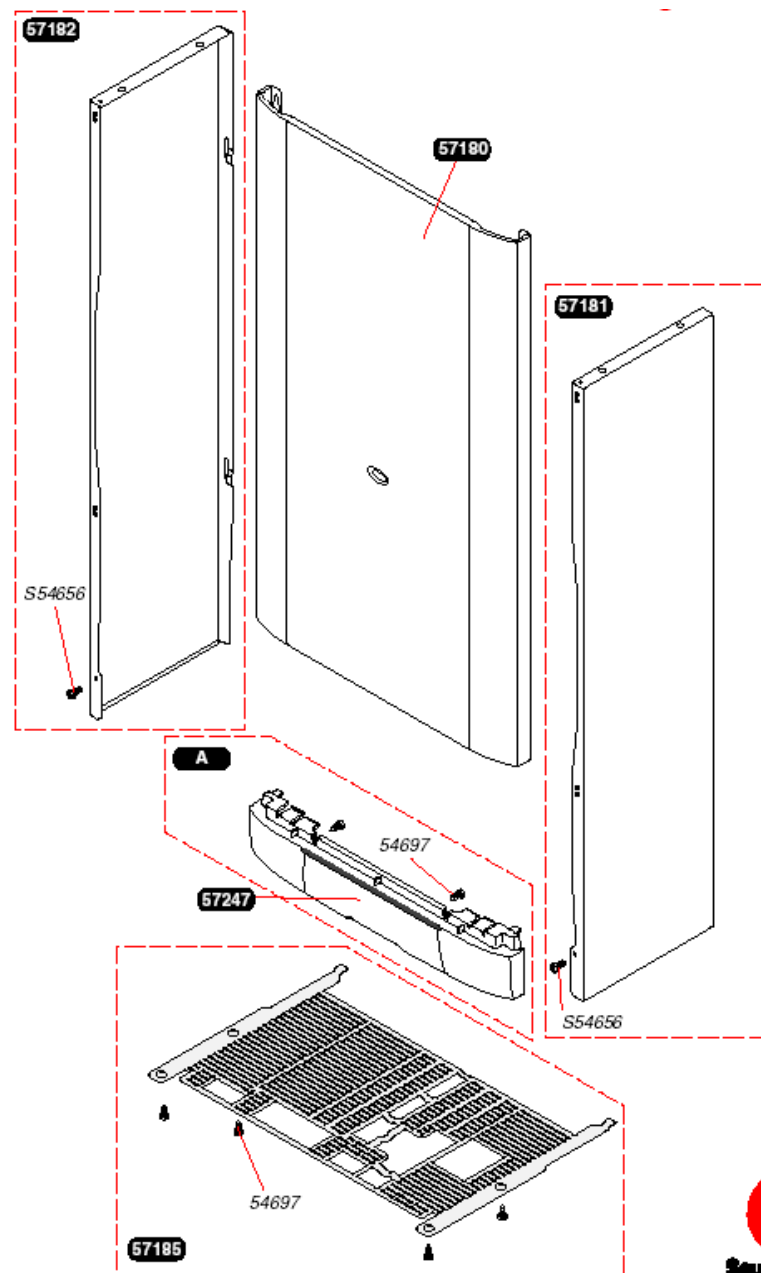
57182 1 Бокова кришка (ліва)
Боковая крышка (левая)

57183 1 А Панель управління
Панель управления

57185 1 Нижня решітка
Нижняя решетка

57247 1 Кришка панелі управління
Крышка панели управления

S54656 50 Гвинт- **Винт**



Кожух- Кожух

ISOFAST C 35 E1

54697 30 Гвинт - **Винт**

57181 1 Бокова кришка (права)
Боковая крышка (правая)

57182 1 Бокова кришка (ліва)
Боковая крышка (левая)

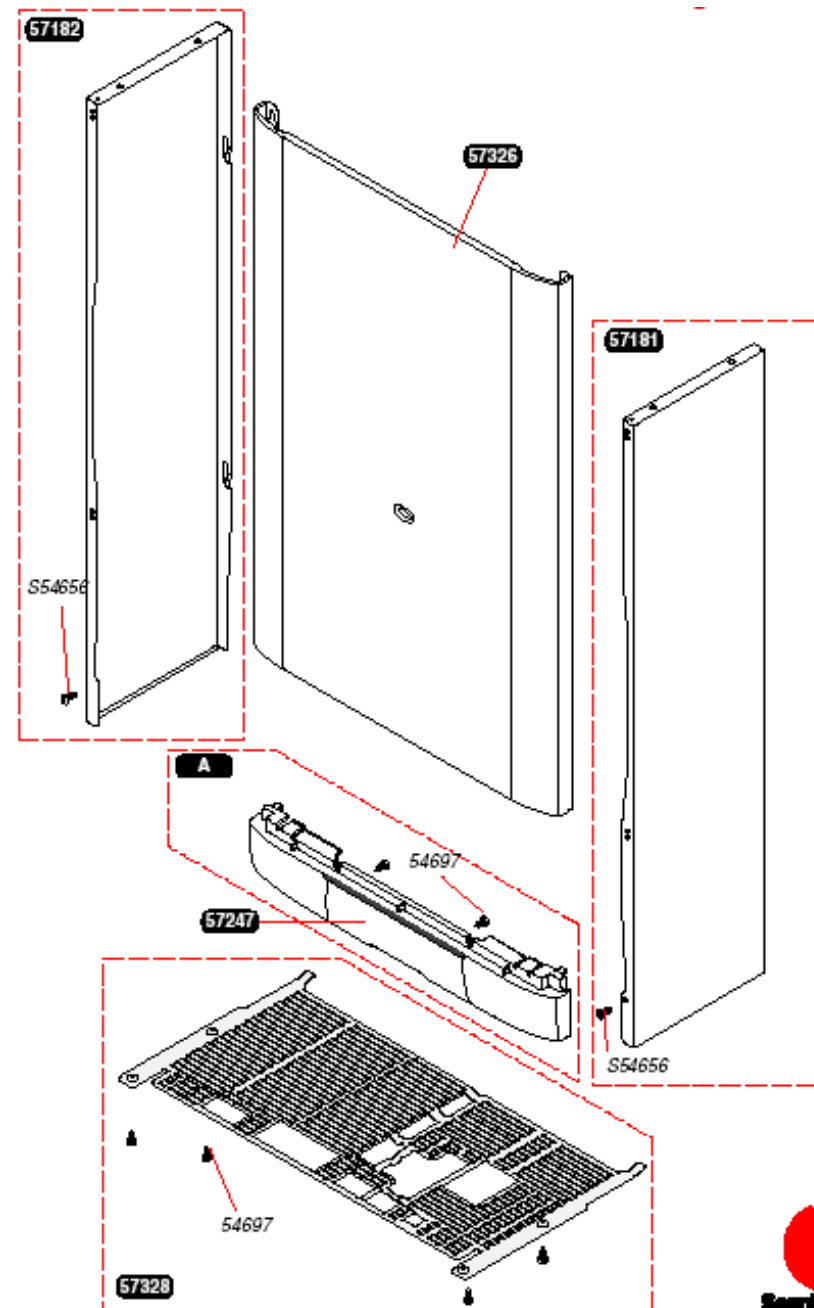
57247 1 Кришка панелі управління
Крышка панели управления

57326 1 Фасадна кришка
Лицевая крышка

57327 1 А Панель управління
Панель управления

57328 1 Нижня решітка
Нижняя решетка

S54656 50 Гвинт- **Винт**



Кожух- Кожух

ISOFAST F 28 E1

54697 30 Гвинт - **Винт**

57180 1 Фасадна кришка
Лицевая крышка

57183 1 А Панель управління
Панель управления

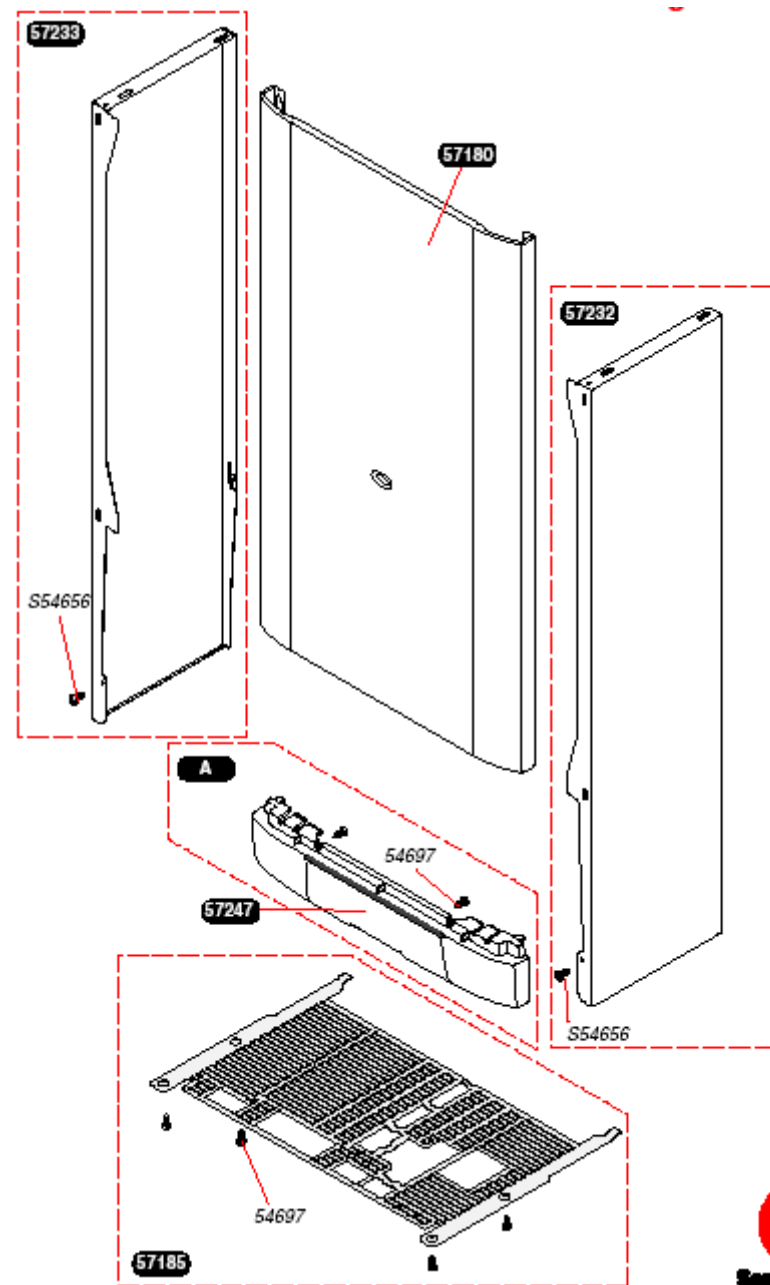
57185 1 Нижня решітка
Нижняя решетка

57232 1 Бокова кришка (права)
Боковая крышка (правая)

57233 1 Бокова кришка (ліва)
Боковая крышка (левая)

57247 1 Кришка панелі управління
Крышка панели управления

S54656 50 Гвинт- **Винт**



Кожух- Кожух

ISOFAST F 35 E1

54697 30 Гвинт - **Винт**

57232 1 Бокова кришка (права)
Боковая крышка (правая)

57233 1 Бокова кришка (ліва)
Боковая крышка (левая)

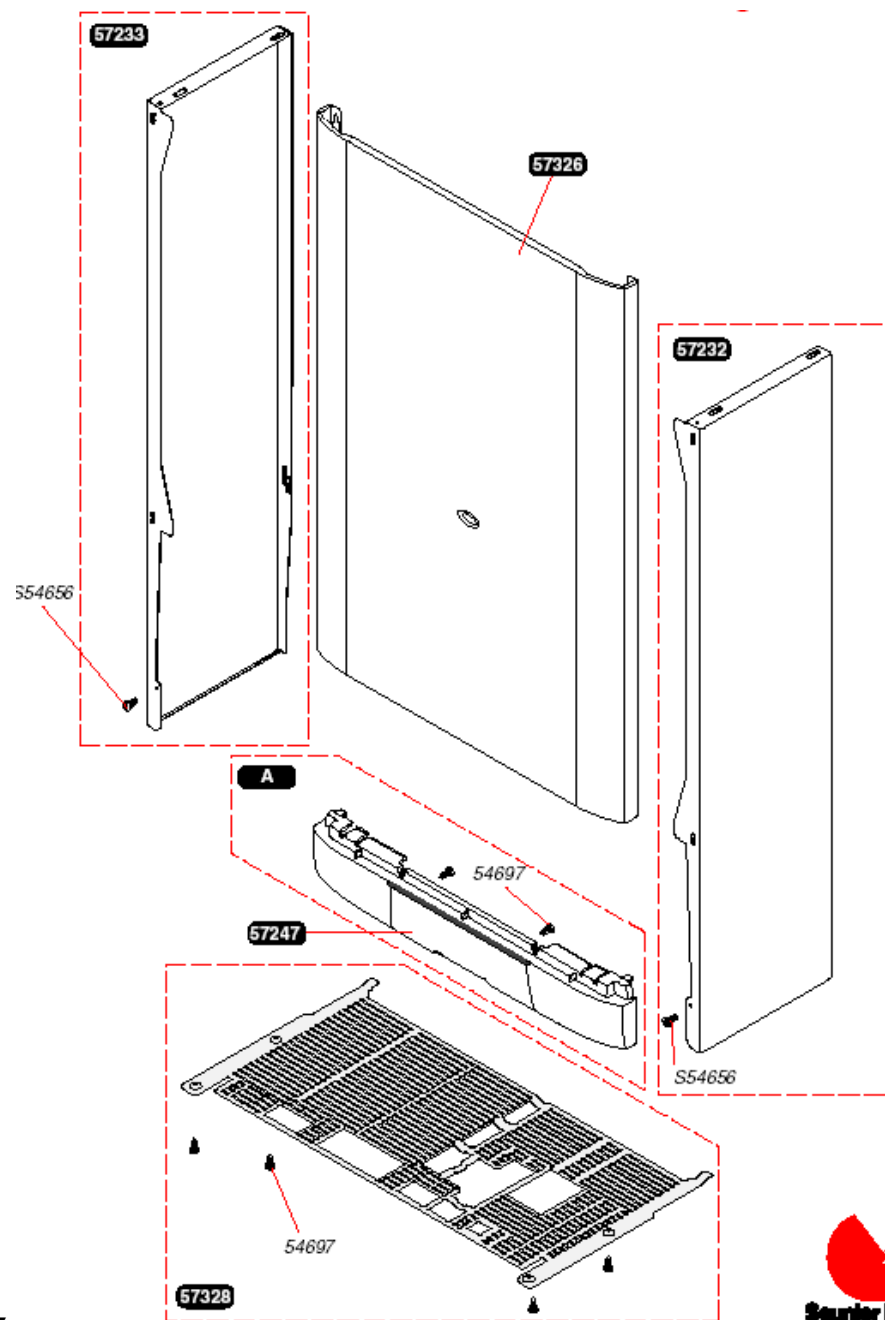
57247 1 Кришка панелі управління
Крышка панели управления

57326 1 Фасадна кришка
Лицевая крышка

57327 1 А Панель управління
Панель управления

57328 1 Нижня решітка
Нижняя решетка

S54656 50 Гвинт- **Винт**



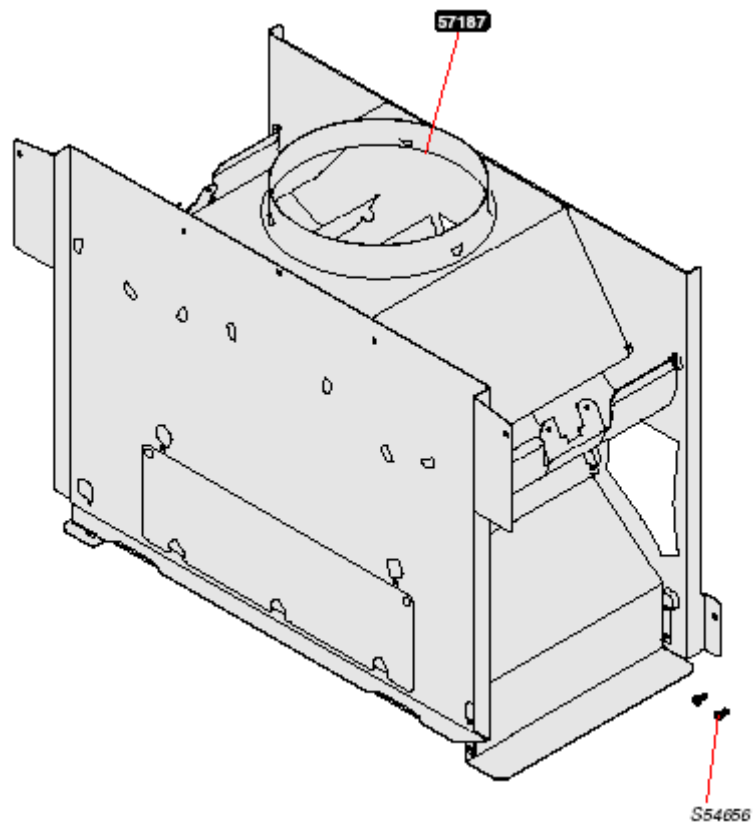
Рама- Рама

ISOFAST C 28 E1

57187 1 Тягопереривач

Тягопрерыватель

S54656 50 Гвинт- Винт



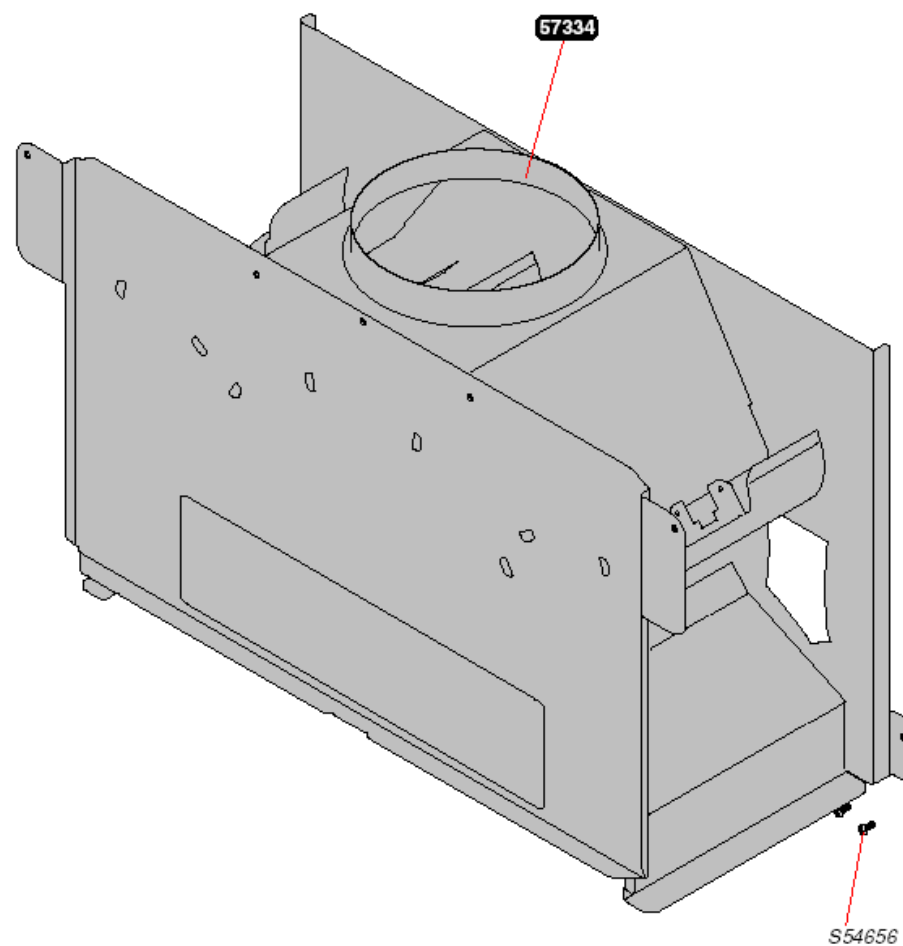
Рама- Рама

ISOFAST C 35 E1

57187 1 Тягопереривач

Тягопрерыватель

S54656 50 Гвинт- Винт



Рама- Рама

ISOFAST F 28 E1

54670 10 Ущільнення трубки
Уплотнение трубки

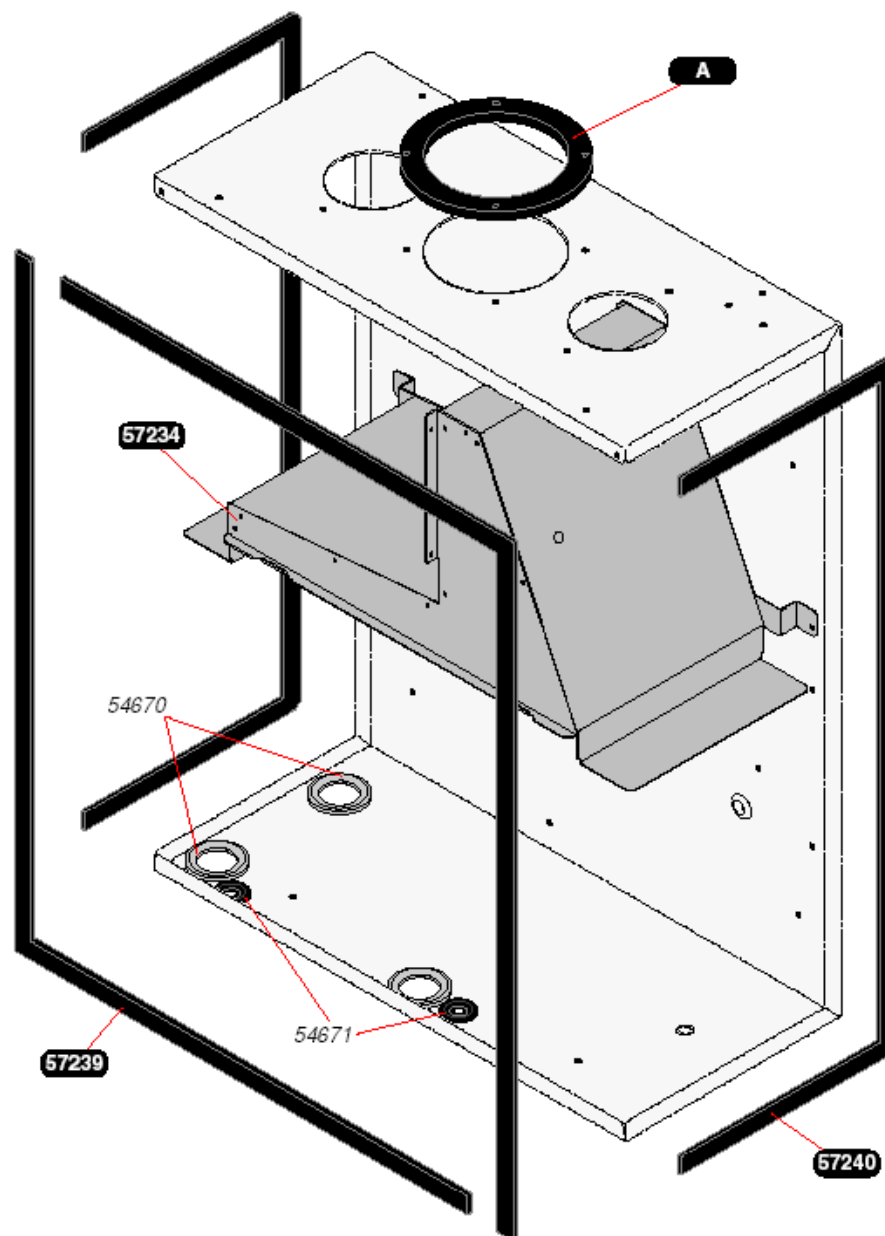
54671 10 Ущільнення кабеля
Уплотнение кабеля

56233 1 А Прокладка
Прокладка

57234 1 Димозбірник
Дымосборник

57239 2 Ущільнення фасадної кришки
Уплотнение лицевой панели

57240 2 Ущільнення бокової кришки
Уплотнение боковой панели



Рама- Рама

ISOFAST F 35 E1

54670 10 Ущільнення трубки
Уплотнение трубки

54671 10 Ущільнення кабеля
Уплотнение кабеля

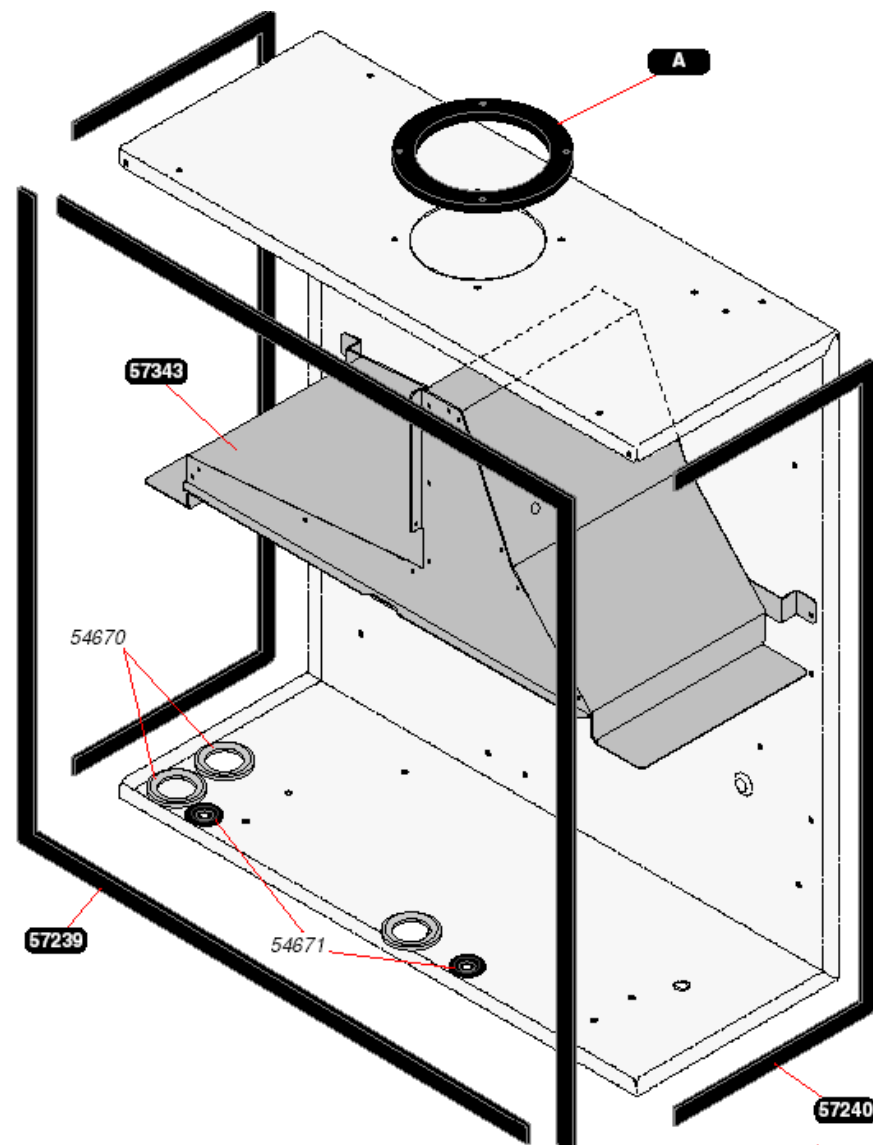
56233 1 А Прокладка
Прокладка

56234 1 А Прокладка подвійна
Прокладка двойная

57239 2 Ущільнення фасадної кришки
Уплотнение лицевой панели

57240 2 Ущільнення бокової кришки
Уплотнение боковой панели

57343 1 Димозбірник
Дымосборник



Теплообмінник – Теплообменник

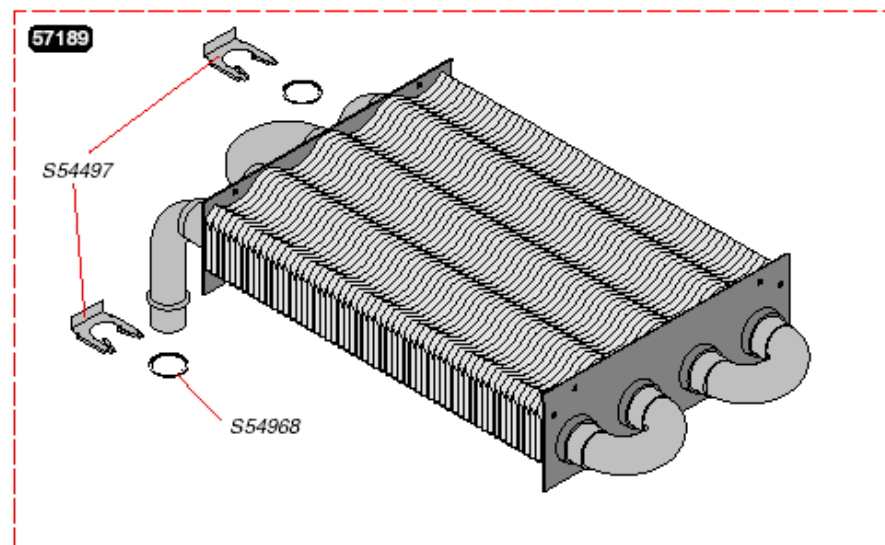
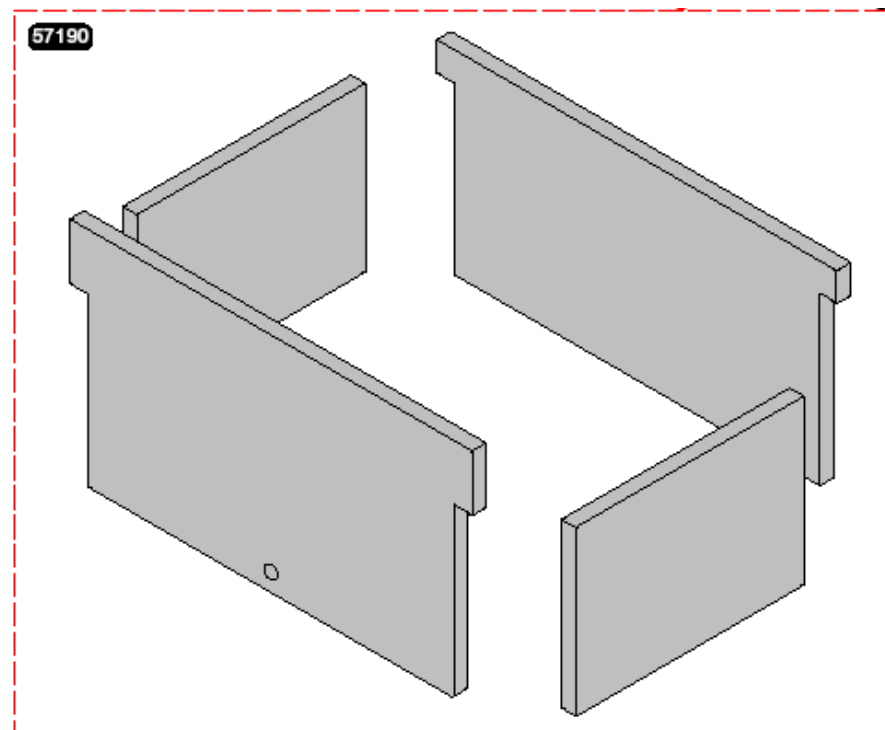
ISOFAST C 28 E1

57189	1	Теплообмінник Теплообменник
-------	---	--------------------------------

57190	1	Теплоізоляція Теплоизоляция
-------	---	--------------------------------

S54497	10	Затискач Зажим
--------	----	-------------------

S54968	50	Прокладка Прокладка
--------	----	------------------------



Теплообмінник – Теплообменник

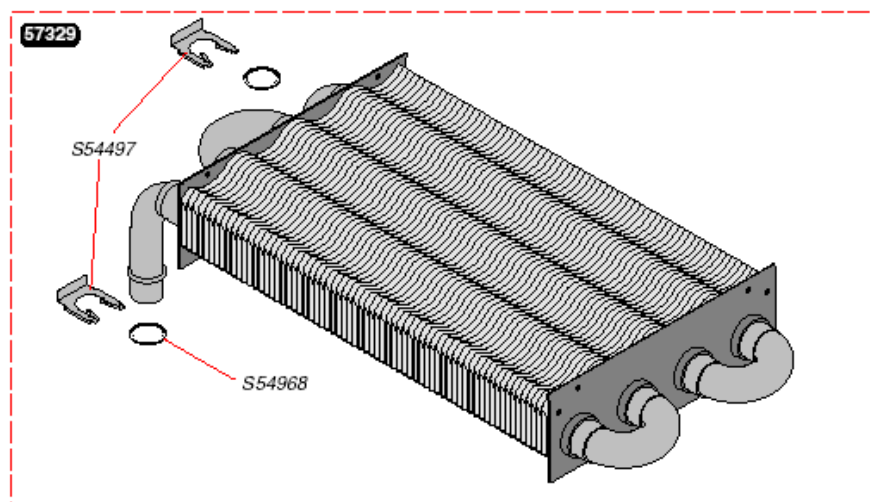
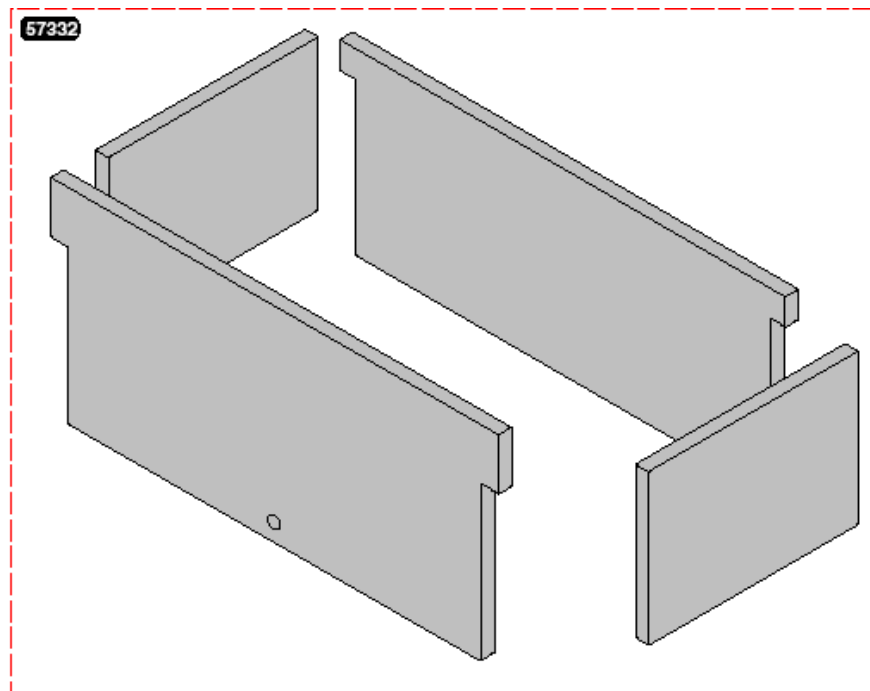
ISOFAST C 35 E1

57329 1 Теплообмінник
Теплообменник

57332 1 Теплоізоляція
Теплоизоляция

S54497 10 Затискач
Зажим

S54968 50 Прокладка
Прокладка



Теплообмінник – Теплообменник

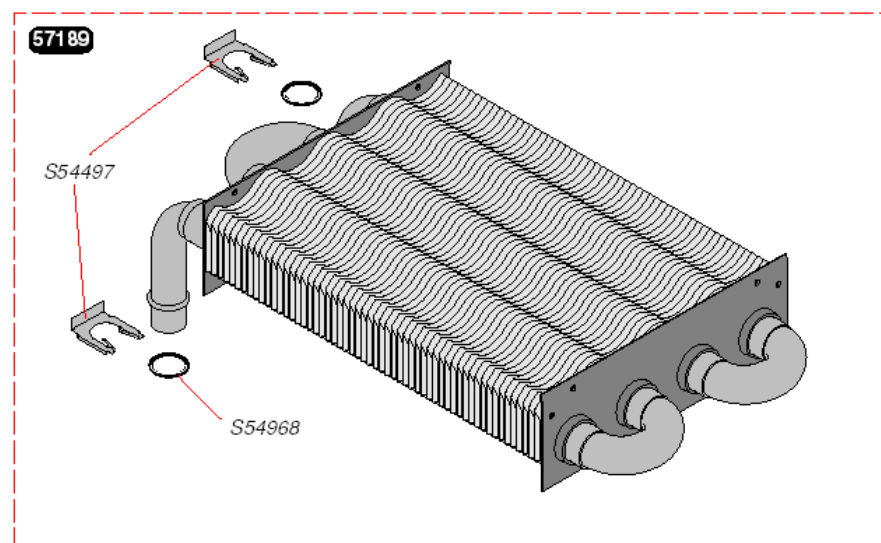
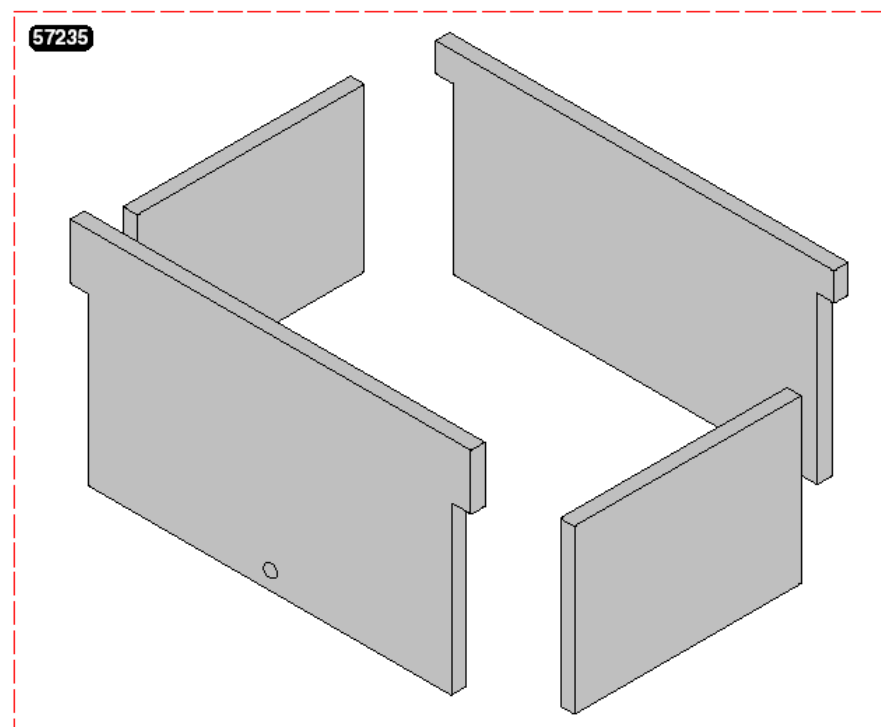
ISOFAST F 28 E1

57189	1	Теплообмінник
		<i>Теплообменник</i>

57235	1	Теплоізоляція
		<i>Теплоізоляція</i>

S54497	10	Затискач
		<i>Зажим</i>

S54968	50	Прокладка
		<i>Прокладка</i>



Теплообмінник – Теплообменник

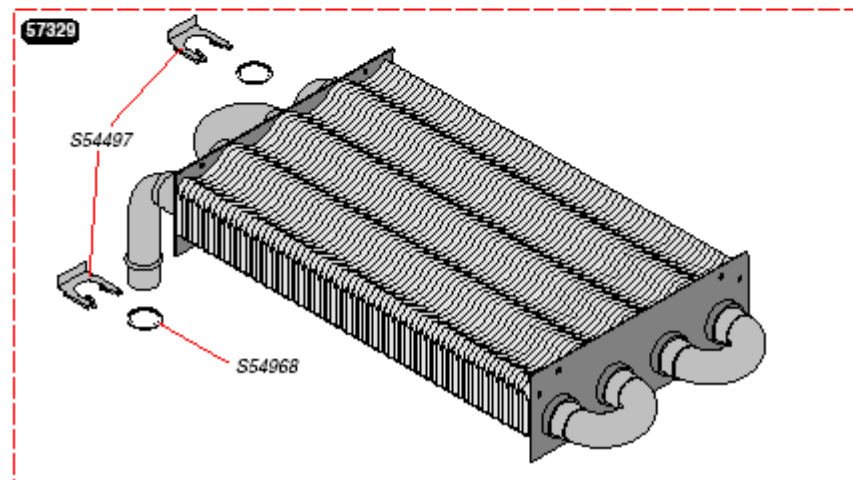
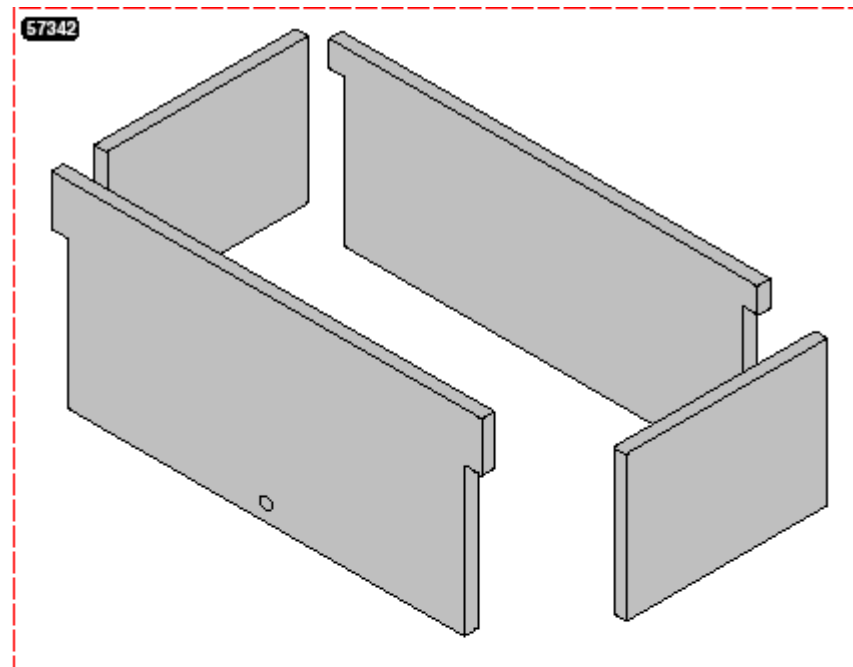
ISOFAST F 35 E1

57329	1	Теплообмінник
		<i>Теплообменник</i>

57342	1	Теплоізоляція
		<i>Теплоізоляція</i>

S54497	10	Затискач
		<i>Зажим</i>

S54968	50	Прокладка
		<i>Прокладка</i>



Пальник - Горелка

ISOFAST C 28 E1

52321 4 Секція пальника

Секция горелки

57193 1 Пальник в зборі

Горелка в сборе

57431 1 Електроди розпалювання

Электроды розжига

57432 1 Контрольний електрод

Контрольный электрод

S52969 16 b Сопло пальника G 20

Сопло горелки G 20

S52992 16 b Сопло пальника G 31

Сопло горелки G 31

S54656 50 Гвинт

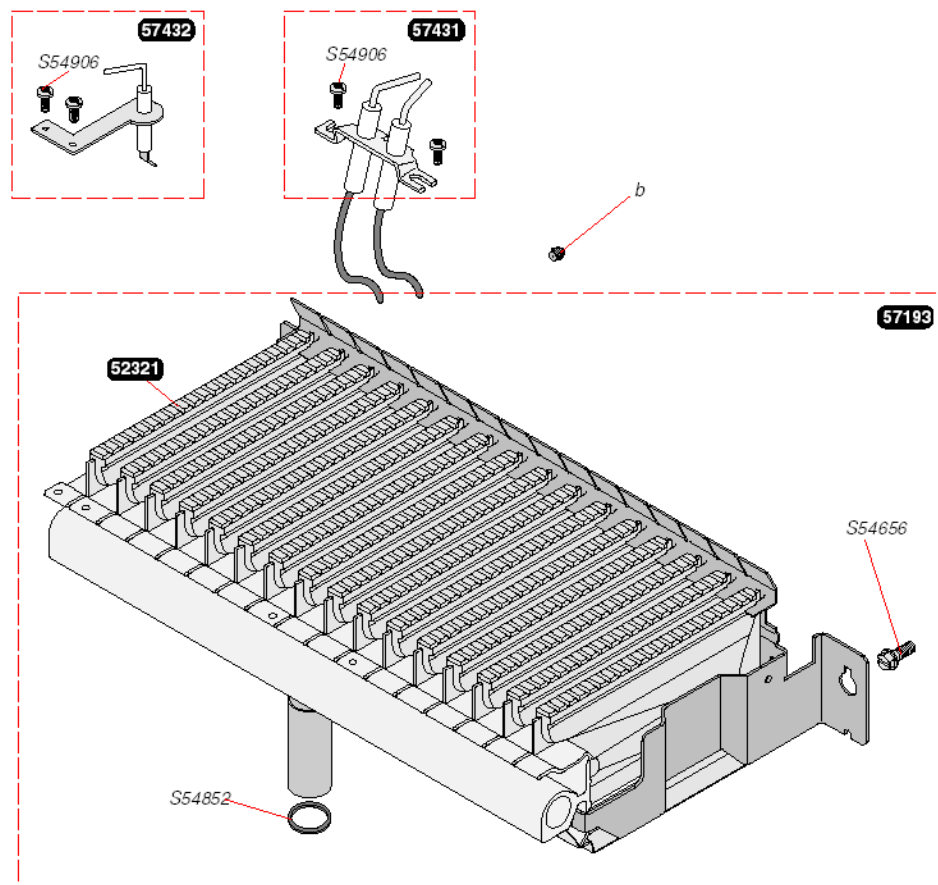
Винт

S54852 100 Прокладка

Прокладка

S54906 50 Гвинт

Винт



Пальник - Горелка

ISOFAST C 35 E1

52321 4 Секція пальника

Секція горелки

57331 1 Пальник в зборі

Горелка в сборе

57431 1 Електроди розпалювання

Электроды розжига

57432 1 Контрольний електрод

Контрольный электрод

S52969 16 b Сопло пальника G 20

Сопло горелки G 20

S52992 16 b Сопло пальника G 31

Сопло горелки G 31

S54656 50 Гвинт

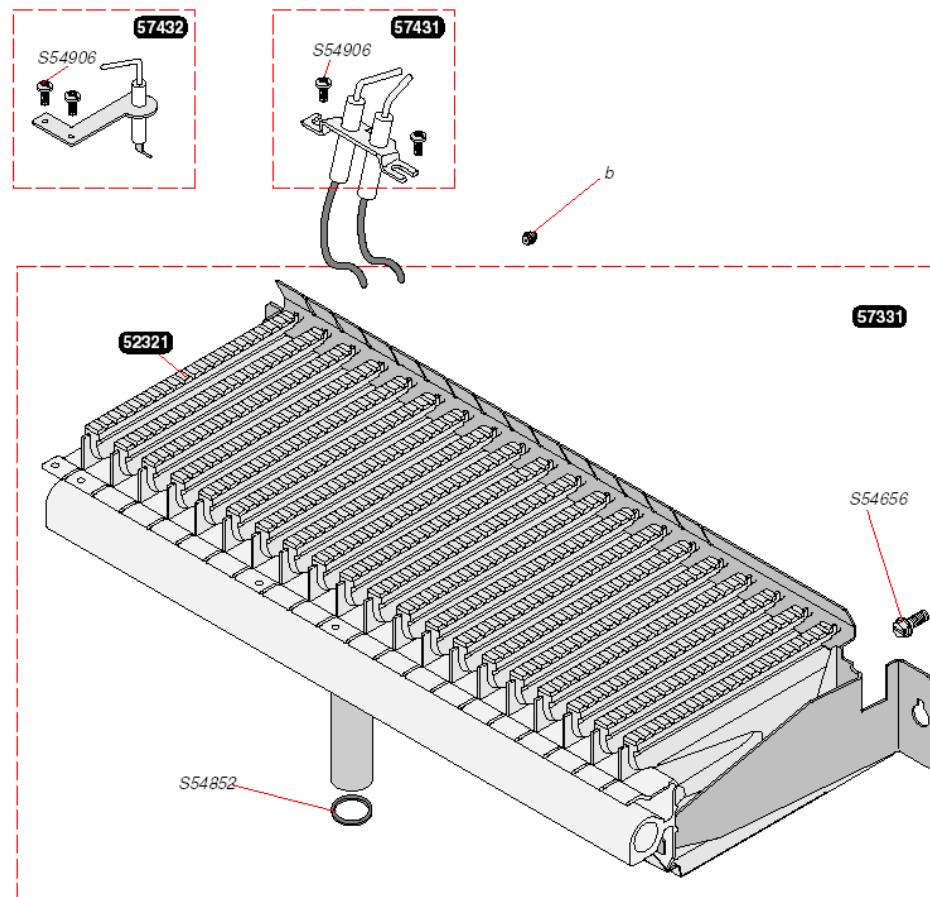
Винт

S54852 100 Прокладка

Прокладка

S54906 50 Гвинт

Винт



Пальник - Горелка

ISOFAST F 28 E1

52321 4 Секція пальника

Секція горелки

57236 1 Пальник в зборі

Горелка в сборе

57431 1 Електроди розпалювання

Электроды розжига

57432 1 Контрольний електрод

Контрольный электрод

S52969 16 b Сопло пальника G 20

Сопло горелки G 20

S52992 16 b Сопло пальника G 31

Сопло горелки G 31

S54656 50 Гвинт

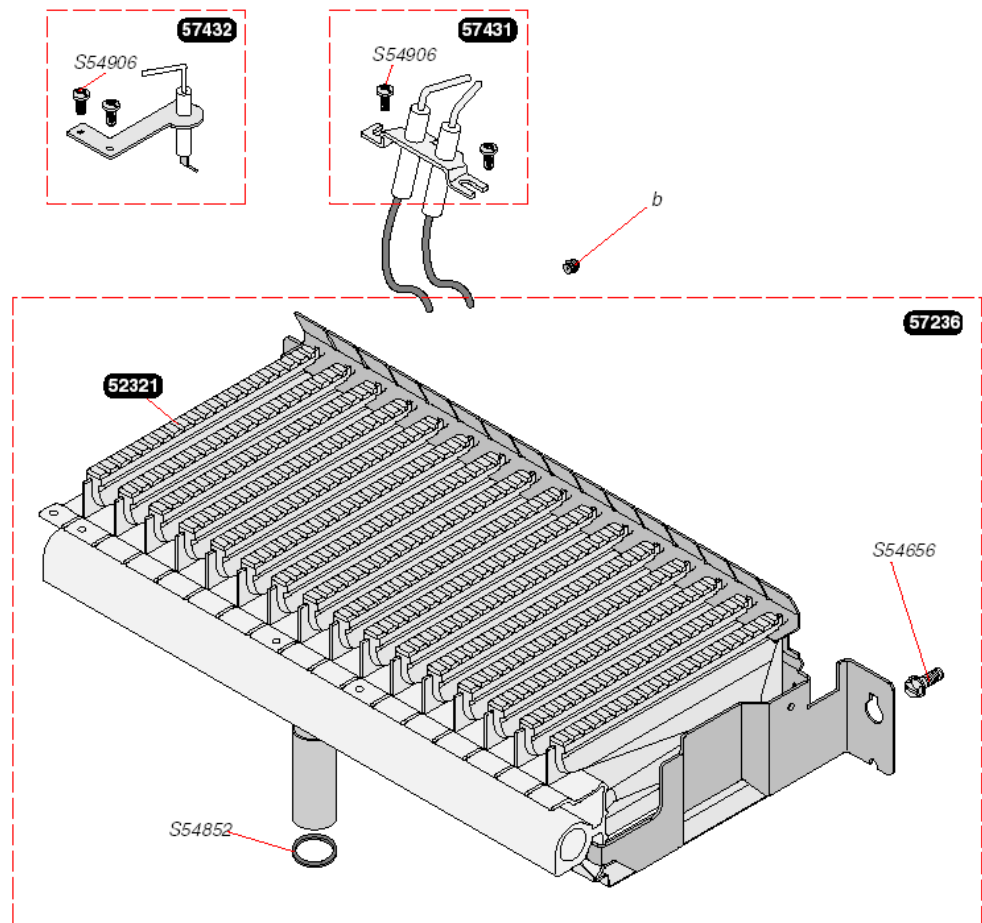
Винт

S54852 100 Прокладка

Прокладка

S54906 50 Гвинт

Винт



Пальник - Горелка

ISOFAST F 35 E1

52321 4 Секція пальника

Секция горелки

57338 1 Пальник в зборі

Горелка в сборе

57431 1 Електроди розпалювання

Электроды розжига

57432 1 Контрольний електрод

Контрольный электрод

S52969 16 b Сопло пальника G 20

Сопло горелки G 20

S52992 16 b Сопло пальника G 31

Сопло горелки G 31

S54656 50 Гвинт

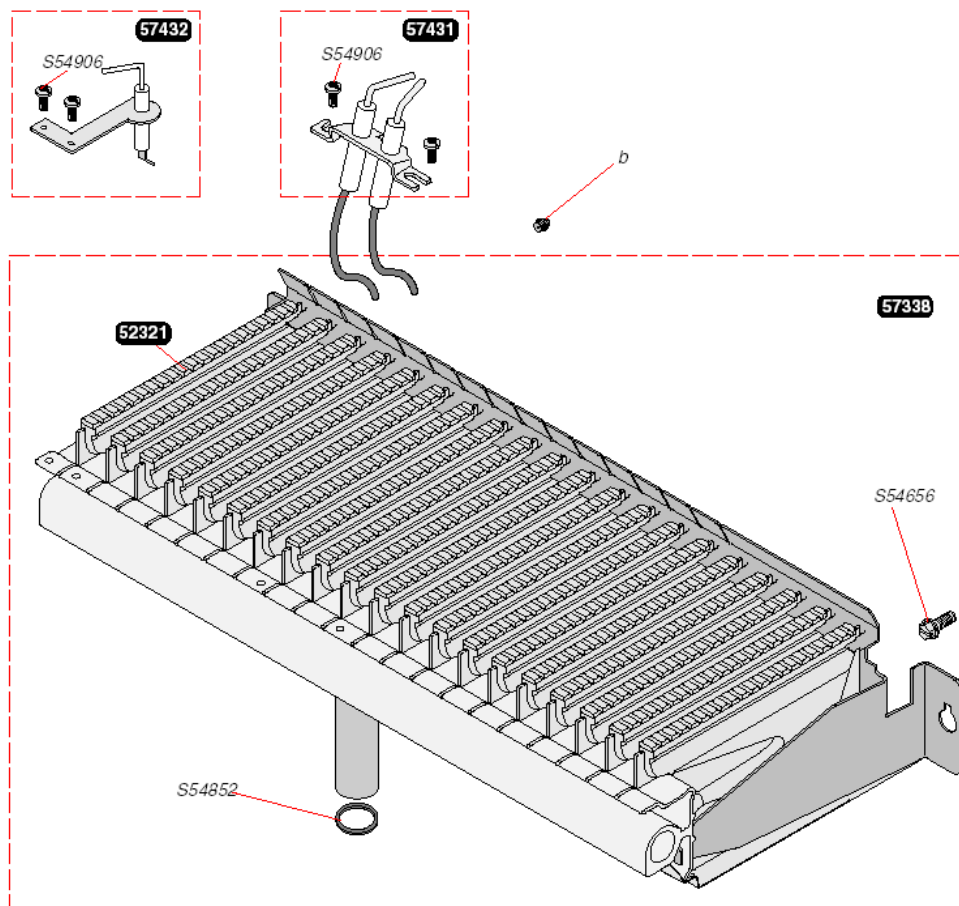
Винт

S54852 100 Прокладка

Прокладка

S54906 50 Гвинт

Винт



Блок газовий - Блок газовый
(без регулятора - без регулятора)

ISOFAST C 28 E1
ISOFAST C 35 E1
ISOFAST F 28 E1
ISOFAST F 35 E1

54905 25 Кільце

Кольцо

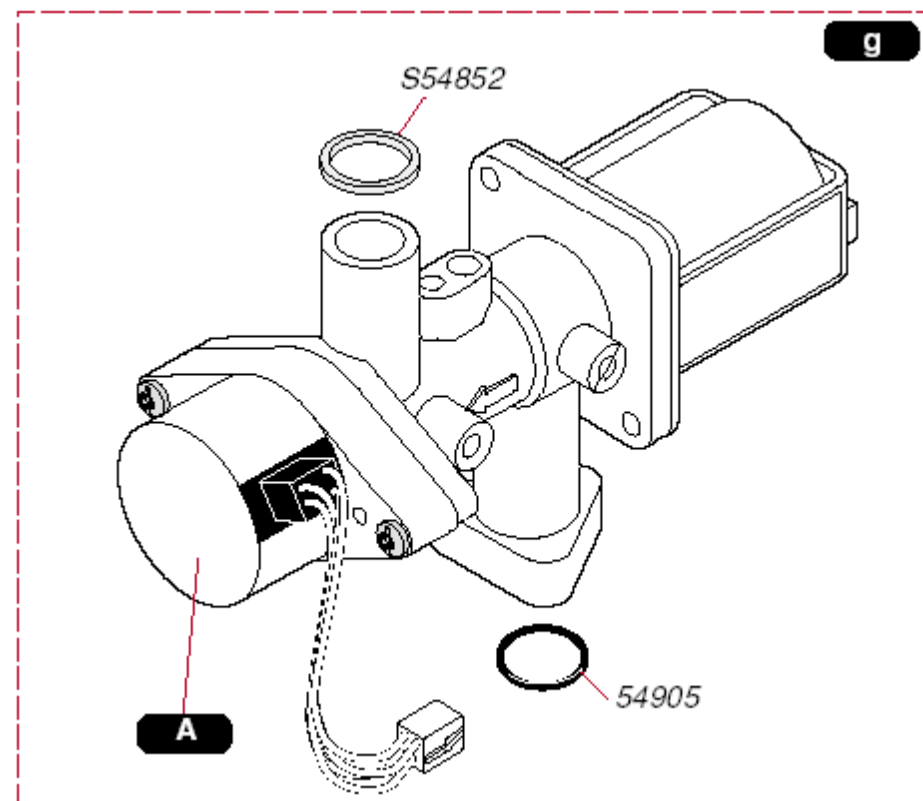
57429 1 g Блок газовий

Блок газовый

S54852 100 Прокладка - Прокладка

S57435 1 A Рушій кроковий G 30/31

Привод шаговый G 30/31



Блок газовий- **Блок газовий**

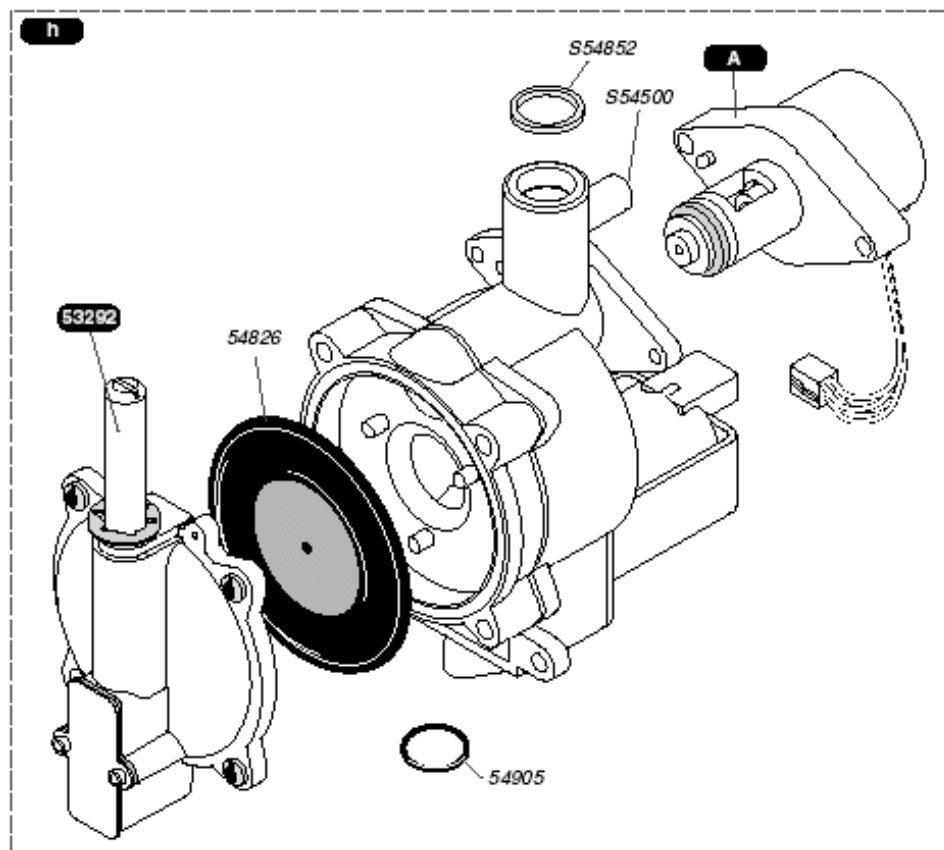
ISOFAST C 28 E1

ISOFAST C 35 E1

ISOFAST F 28 E1

ISOFAST F 35 E1

53292	1	Кришка регулятора Крышка регулятора
54826	3	Подвійна діафрагма клапана Двойная диафрагма клапана
54905	25	Кільце Кольцо
57448	1 h	Блок газовий Блок газовий
S54500	25	Штуцер виміру тиску газу Штуцер измерения давления газа
S54852	100	Прокладка Прокладка
S57434	1 A	Рушій кроковий G 20 Привод шаговый G 20

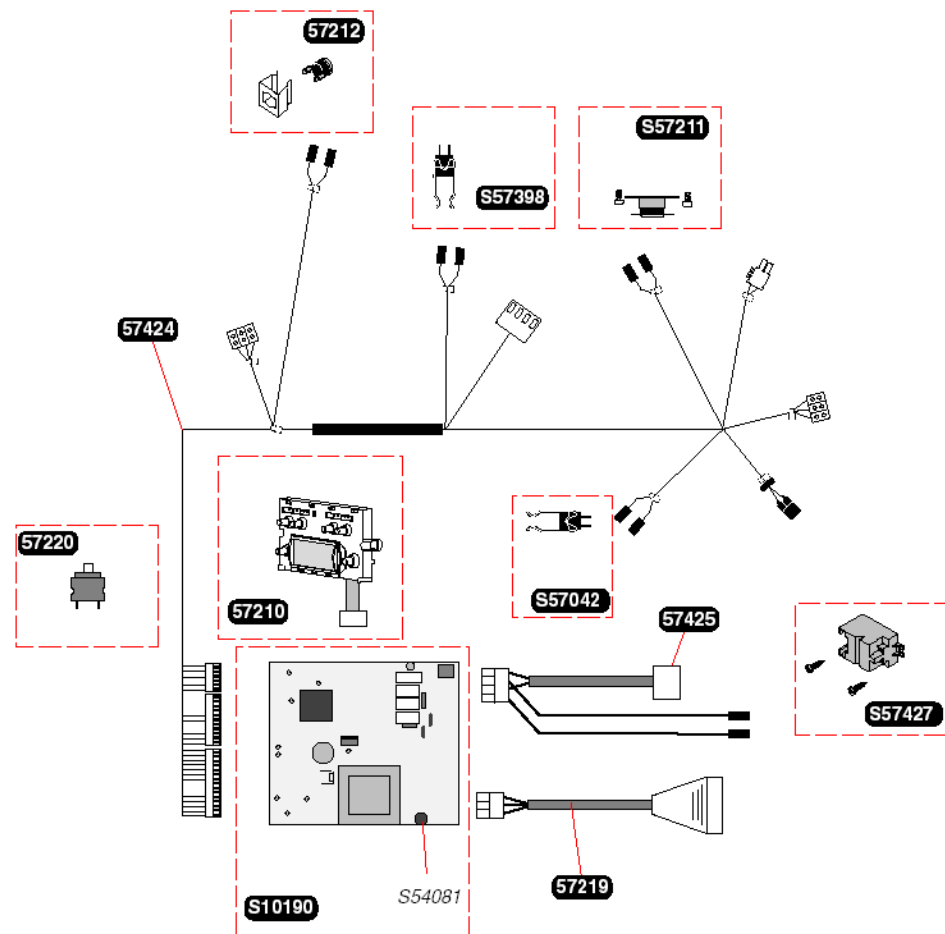


Електрообладнання – **Електрооборудование**

ISOFAST C 28 E1

ISOFAST C 35 E1

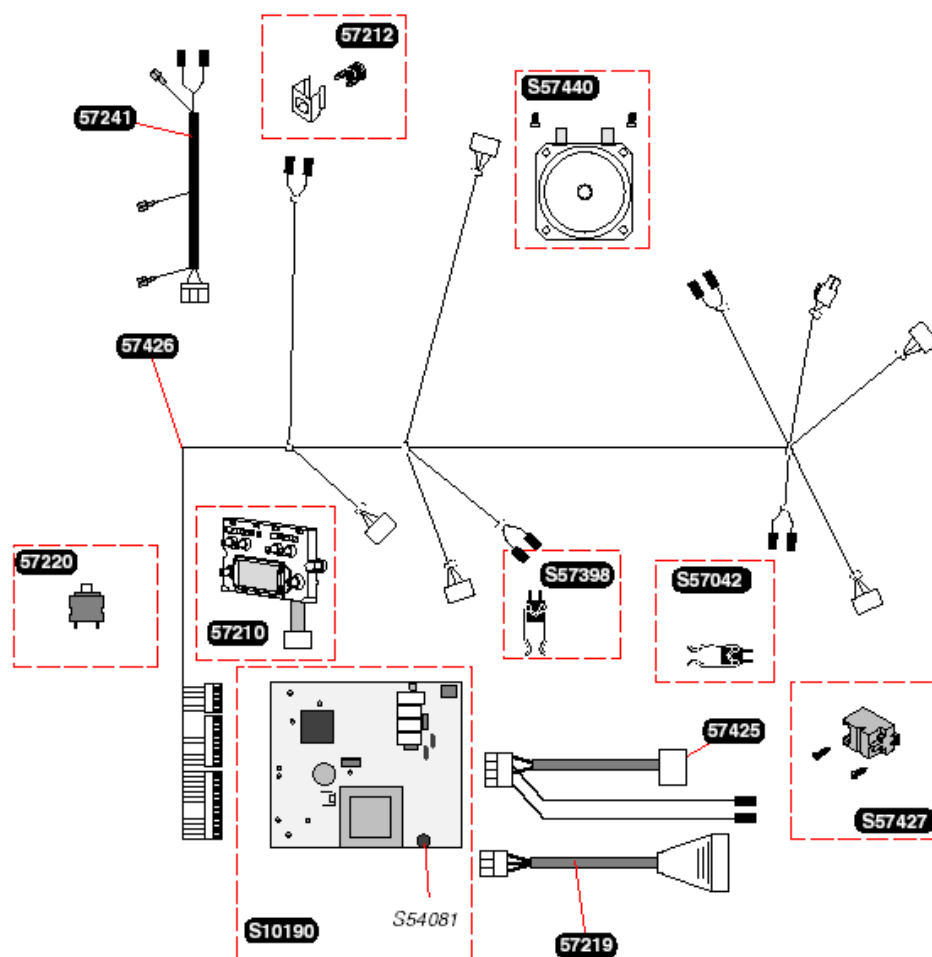
57210	1	Блок дисплея - Блок дисплея
57212	1	Аварійний датчик температури Аварийный датчик температуры
57219	1	Кабель триходового клапана Кабель трехходового клапана
57220	1	Перемикач ВКЛ./ВІДКЛ. Переключатель ВКЛ/ВЫКЛ
57424	1	Джеут 24 В- Жеут 24 В
57425	1	Блок розпалювання Блок розжига
S10190	1	Плата основна Плата основная
S54081	5	Запобіжник 125 мА Предохранитель 125 мА
57042	1	Датчик температури ГВП Датчик температуры ГВС
S57211	1	Термостат тяги SRC Термостат тяги SRC
57398	1	Датчик температури опалення Датчик температуры отопления
S57427	1	Генератор іскроутворення Генератор искрообразования



Електрообладнання - **Электрооборудование**

ISOFAST F 28 E1

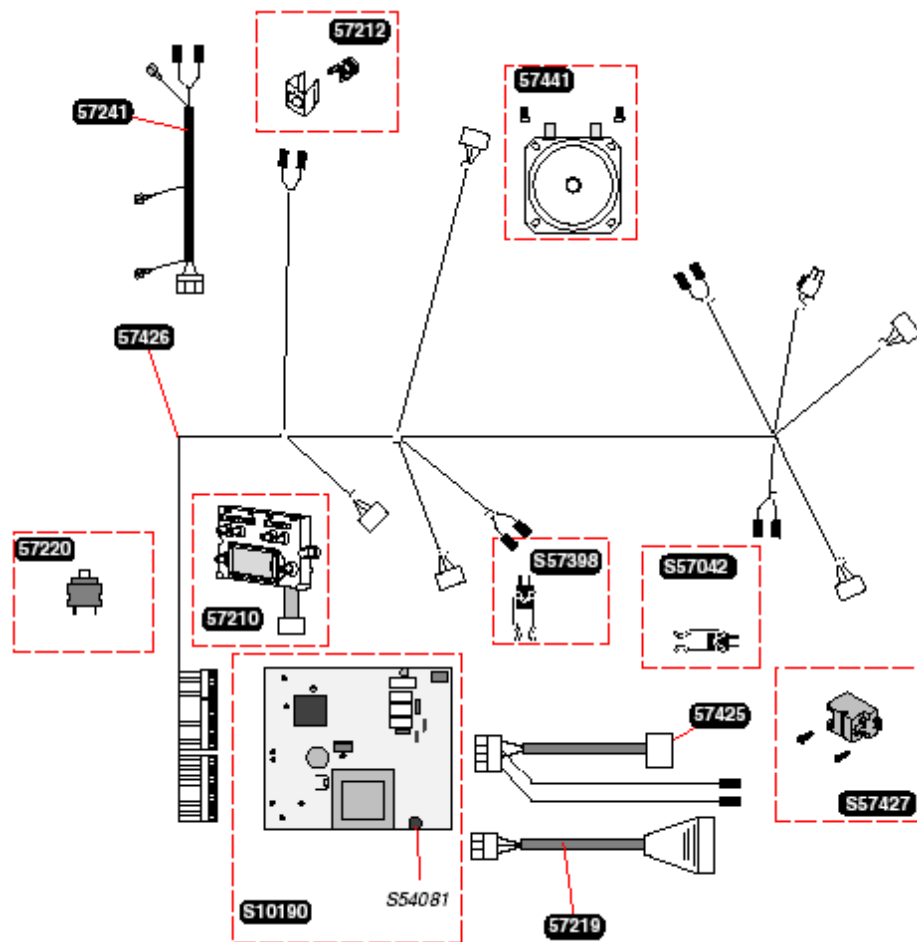
57210	1	Блок дисплея- Блок дисплея
57212	1	Аварійний датчик температури Аварийный датчик температуры
57219	1	Кабель триходового клапана Кабель трехходового клапана
57220	1	Перемикач ВКЛ./ВІДКЛ. Переключатель ВКЛ/ВЫКЛ
57241	1	Кабель вентилятора Кабель вентилятора
57425	1	Блок розпалювання Блок розжига
57426	1	Джеут 24 В Жеут 24 В
S10190	1	Плата основна Плата основная
S54081	5	Запобіжник 125 mA Предохранитель 125 mA
S57042	1	Датчик температури ГВП Датчик температуры ГВС
S57398	1	Датчик температури опалення Датчик температуры отопления
S57427	1	Генератор іскроутворення Генератор искрообразования
S57440	1	Датчик тяги(маностат) Датчик тяги(маностат)



Електрообладнання - **Електрооборудование**

ISOFAST F 35 E1

57210	1	Блок дисплея- Блок дисплея
57212	1	Аварійний датчик температури Аварийный датчик температуры
57219	1	Кабель триходового клапана Кабель трехходового клапана
57220	1	Перемикач ВКЛ./ВІДКЛ. Переключатель ВКЛ/ВЫКЛ
57241	1	Кабель вентилятора Кабель вентилятора
57425	1	Блок розпалювання Блок розжига
57426	1	Джеут 24 В Жеут 24 В
S10190	1	Плата основна Плата основная
S54081	5	Запобіжник 125 мА Предохранитель 125 мА
S57042	1	Датчик температури ГВП Датчик температуры ГВС
S57398	1	Датчик температури опалення Датчик температуры отопления
S57427	1	Генератор іскроутворення Генератор искрообразования
S57441	1	Датчик тяги(маностат) Датчик тяги(маностат)



Гідрогрупа – Гідрогрупа

ISOFAST C 28 E1

ISOFAST C 35 E1

ISOFAST F 28 E1

ISOFAST F 35 E1

54221 50 Гвинт - **Винт**

54659 50 Гвинт - **Винт**

54915 10 Кільце - **Кольцо**

57208 1 Триходовий клапан – **Трехходовой клапан**

57209 1 Гідроблок насоса – **Гидроблок насоса**

57330 1 Теплообмінник ГВП – **Теплообменник ГВС**

S52617 1 Байпас - **Байпасс**

S54215 25 Кільце - **Кольцо**

S54550 10 Затискач - **Зажим**

S54657 10 Затискач Ø18 - **Зажим Ø18**

S54658 20 Кільце - **Кольцо**

S54660 20 Прокладка – **Прокладка**

S54661 20 Кільце – **Кольцо**

S54662 10 Затискач Ø10 - **Зажим Ø10**

S54663 10 Затискач - **Зажим**

S54664 20 Кільце - **Кольцо**

S54665 20 Кільце – **Кольцо**

S54840 10 Кільце - **Кольцо**

S54909 15 Затискач - **Зажим**

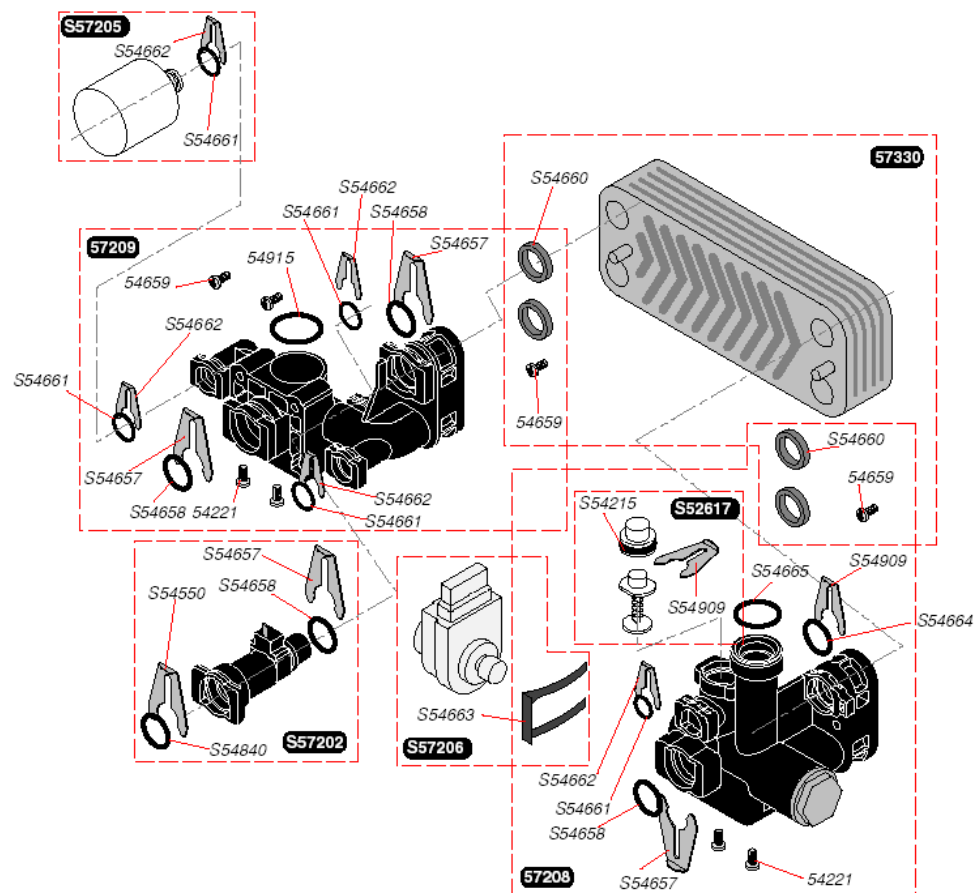
S57202 1 Датчик потоку ГВП

Датчик потоку ГВС

S57205 1 Датчик тиску – **Датчик давления**

S57206 1 Рушій триходового клапана

Привод трехходового клапана



Блок насосу – Блок насоса
ISOFAST C 28 E1
ISOFAST F 28 E1

51170 1 Трубка виходу
Трубка выхода

51675 1 Повітровідділювач
Воздухоотделитель

51741 2 Перехідник дюритовий
Переходник дюритовый

54254 10 Хомут- *Хомут*

54659 50 Гвинт-*Винт*

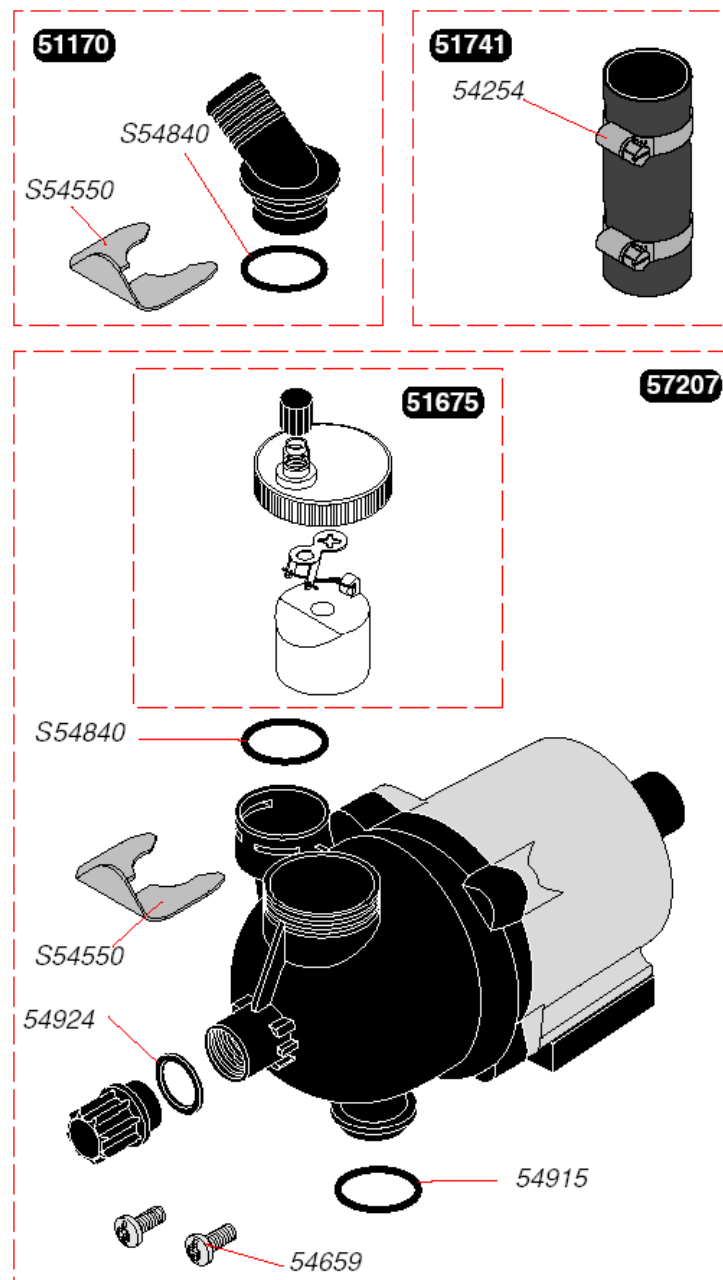
54915 10 Кільце - *Кольцо*

54924 10 Прокладка – *Прокладка*

57207 1 Насос – *Насос*

S54550 10 Затискач - *Зажим*

S54840 10 Кільце - *Кольцо*



Блок насосу – Блок насоса
ISOFAST C 35 E1
ISOFAST F 35 E1

51170 1 Трубка виходу
Трубка выхода

51675 1 Повітровідділювач
Воздухоотделитель

51741 2 Перехідник дюритовий
Переходник дюритовый

54254 10 Хомут- **Хомут**

54659 50 Гвинт-**Винт**

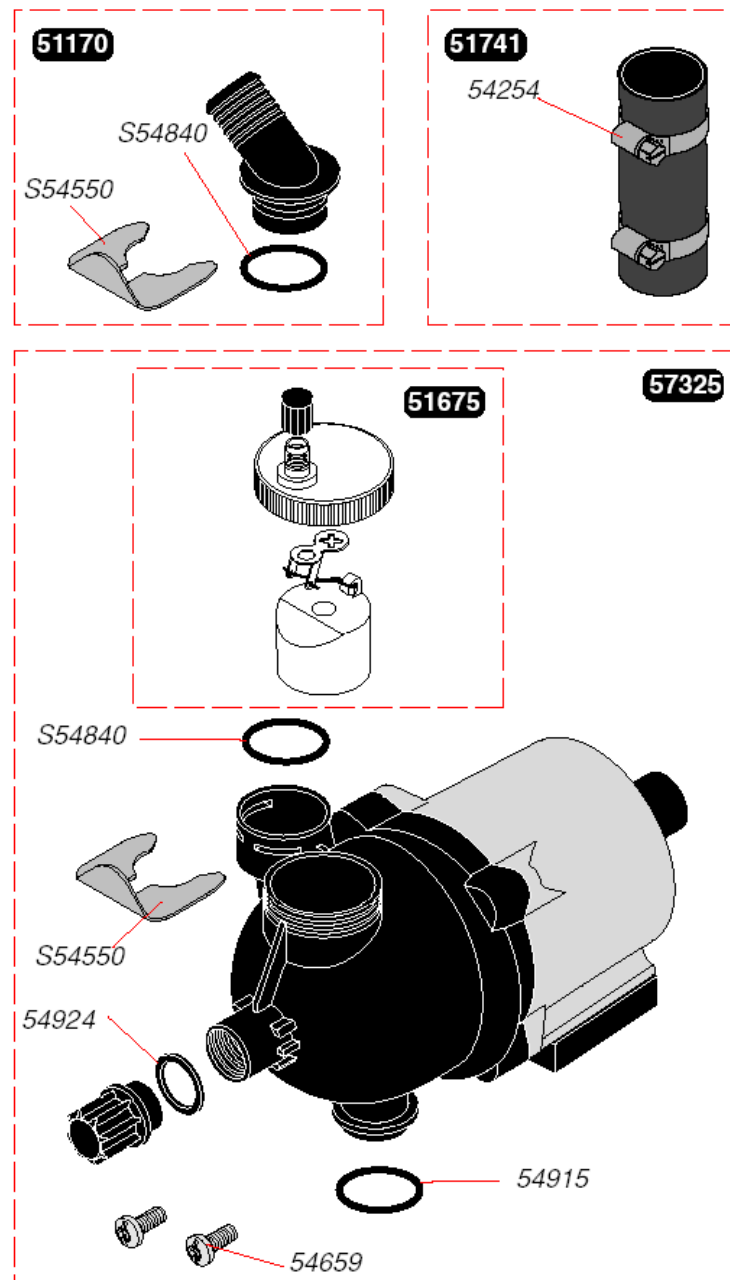
54915 10 Кільце - **Кольцо**

54924 10 Прокладка – **Прокладка**

57325 1 Насос – **Насос**

S54550 10 Затискач - **Зажим**

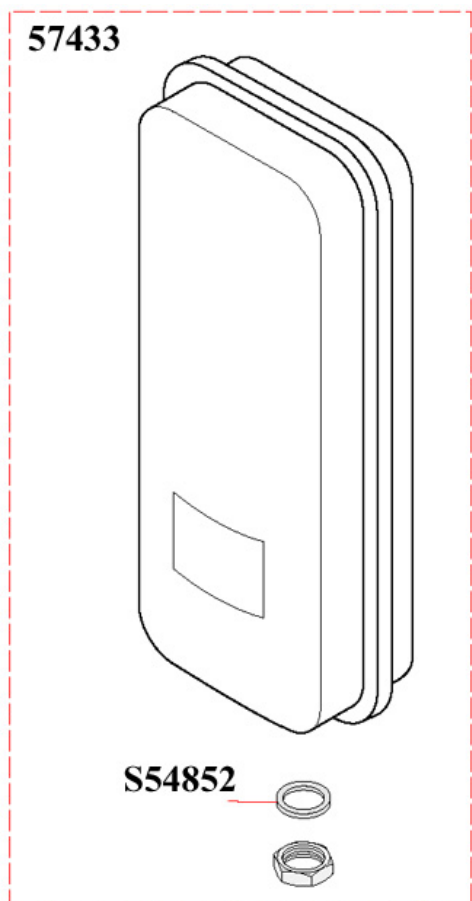
S54840 10 Кільце - **Кольцо**



Компенсатор об'єму - Компенсатор об'єма

ISOFAST C 28 E1
ISOFAST F 28 E1

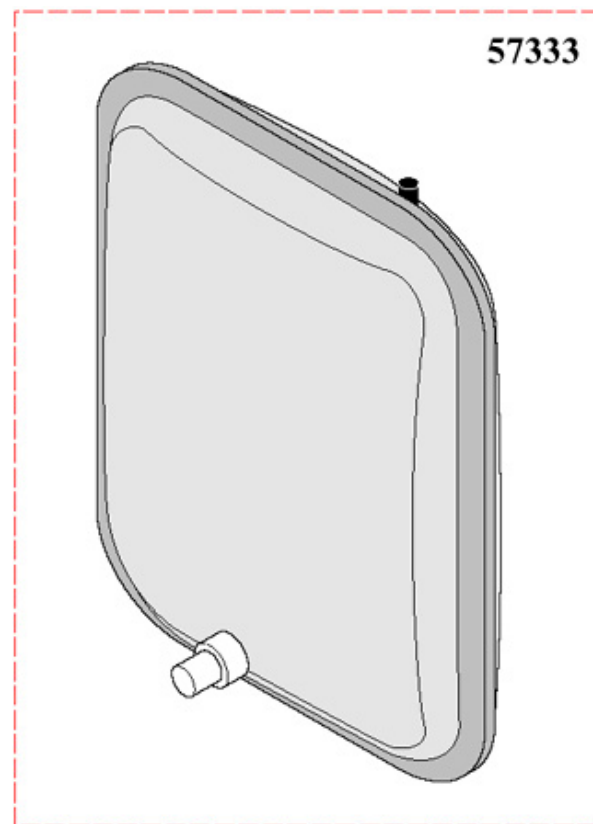
57433	1	Компенсатор об'єму 8 л Компенсатор об'єма 8 л
S54852	100	Прокладка – Прокладка



Компенсатор об'єму - Компенсатор об'єма

ISOFAST C 35 E1
ISOFAST F 35 E1

57333	1	Компенсатор об'єму 12 л Компенсатор об'єма 12 л
-------	---	--



Монтажна група - **Монтажная группа**

ISOFAST C 28 E1

ISOFAST C 35 E1

ISOFAST F 28 E1

ISOFAST F 35 E1

54499 20 Кільце - **Кольцо**

54637 10 Фільтр - **Фильтр**

54666 50 Прокладка – **Прокладка**

54667 10 Затискач - **Зажим**

54668 20 Прокладка – **Прокладка**

54669 10 Обмежувач витрати води 16 л
Ограничитель расхода воды 16 л

57092 1 Газовий кран- **Газовый кран**

57224 1 Кран подачі холодної води
Кран подачи холодной воды

57225 1 Кран подачі води в систему опалення
Кран подачи воды в систему отопления

57227 1 Кран зворотної води системи опалення
Кран обратки системы отопления

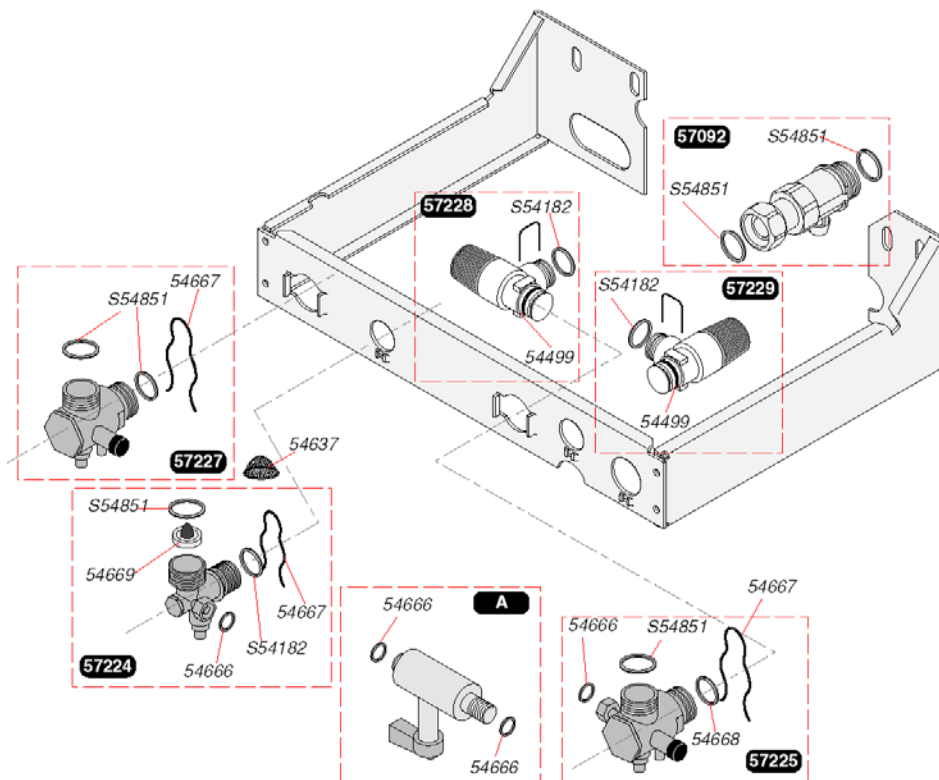
57228 1 Запобіжний клапан 3 Бар
Предохранительный клапан 3 Бар

57229 1 Запобіжний клапан 10 Бар
Предохранительный клапан 10 Бар

57230 1 А Кран підживлення
Кран подпитки

S54182 100 Прокладка – **Прокладка**

S54851 100 Прокладка – **Прокладка**

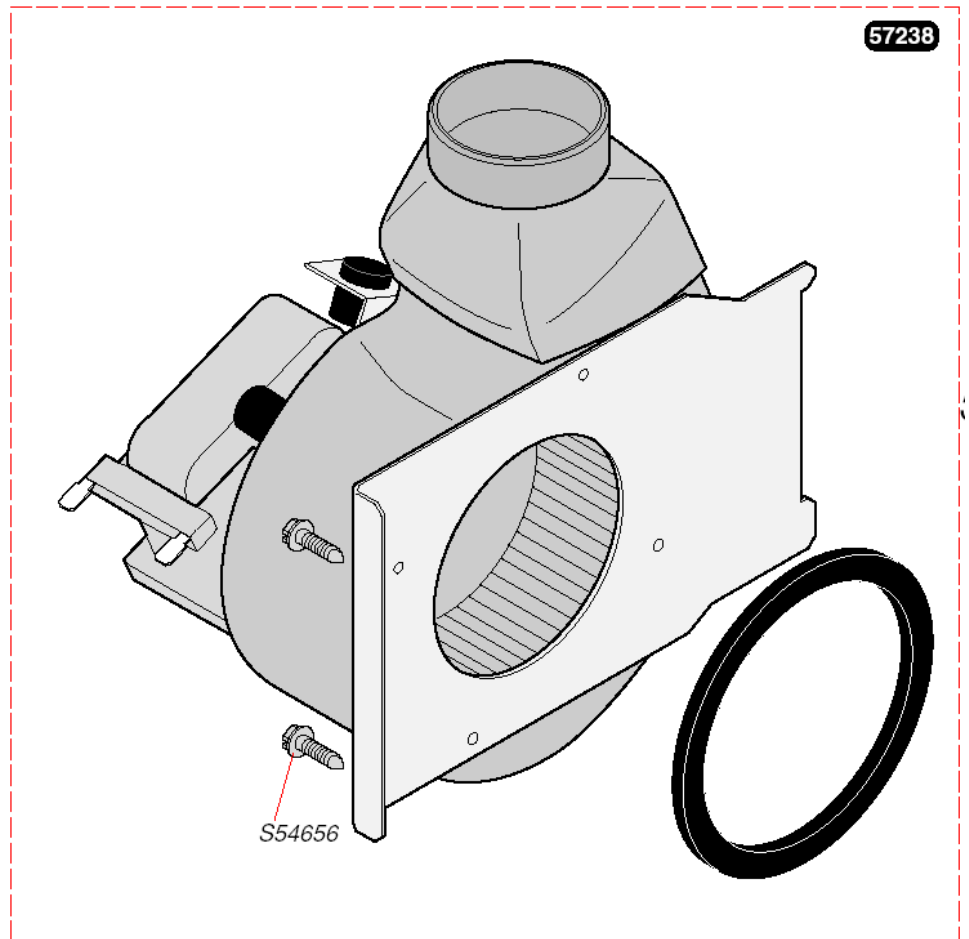


Вентилятор – *Вентилятор*

ISOFAST F 28 E1
ISOFAST F 35 E1

57238 1 **Вентилятор - *Вентилятор***

S54656 50 **Гвинт-*Винт***



Бак-мікроаккумулятор
Бак микроаккумулятор

ISOFAST C 28 E1
ISOFAST C 35 E1
ISOFAST F 28 E1
ISOFAST F 35 E1

57204	1	Мікроаккумулятор 4л <i>Микроаккумулятор 4л</i>
57249	1	Резистор мкроаккумулятора <i>Резистор микроаккумулятора</i>
57250	1	Датчик температури <i>Датчик температуры</i>
S54852	100	Прокладка <i>Прокладка</i>

