

СЕРВИСНАЯ ДОКУМЕНТАЦИЯ

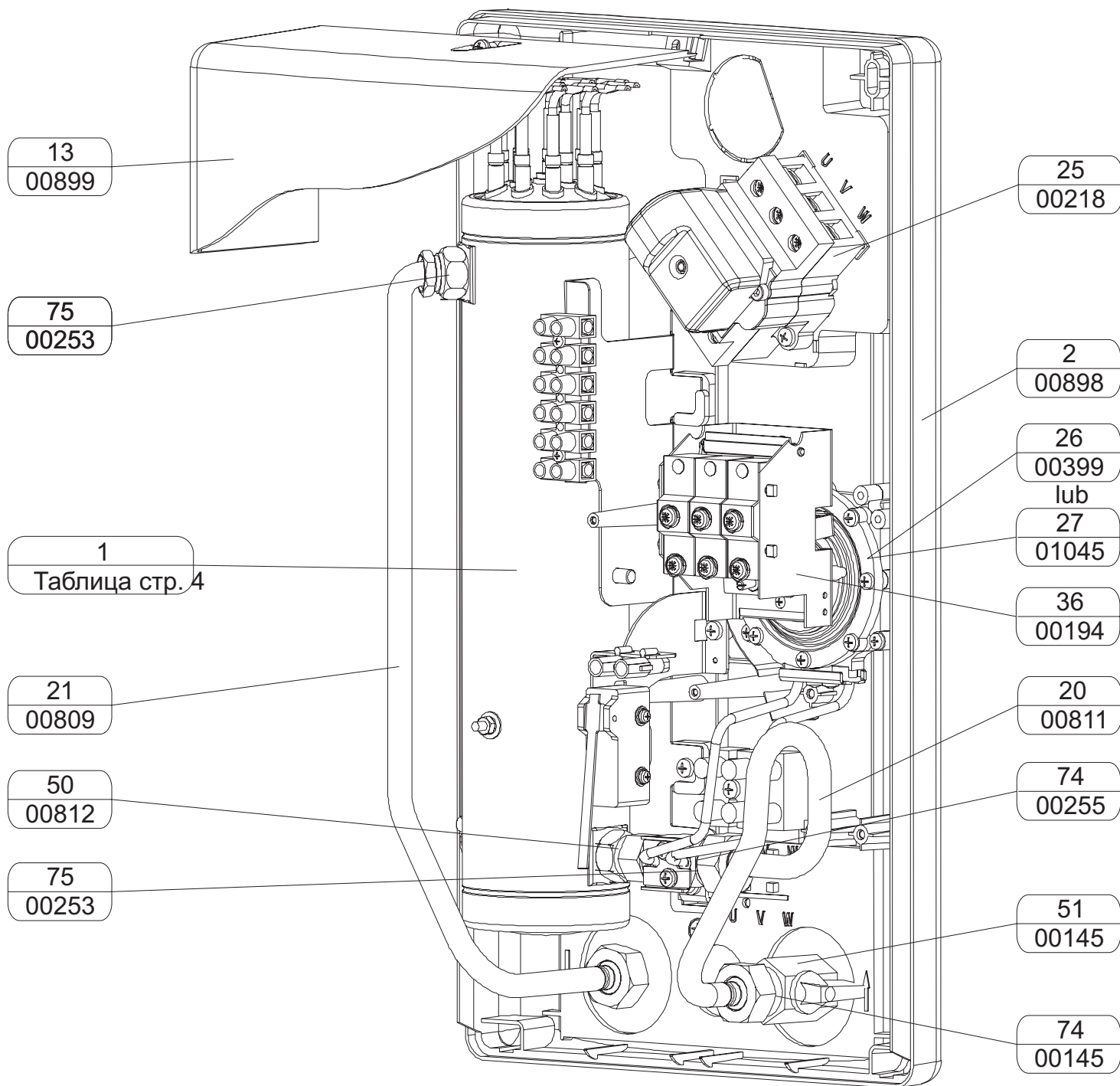
KDH

18-05-2012

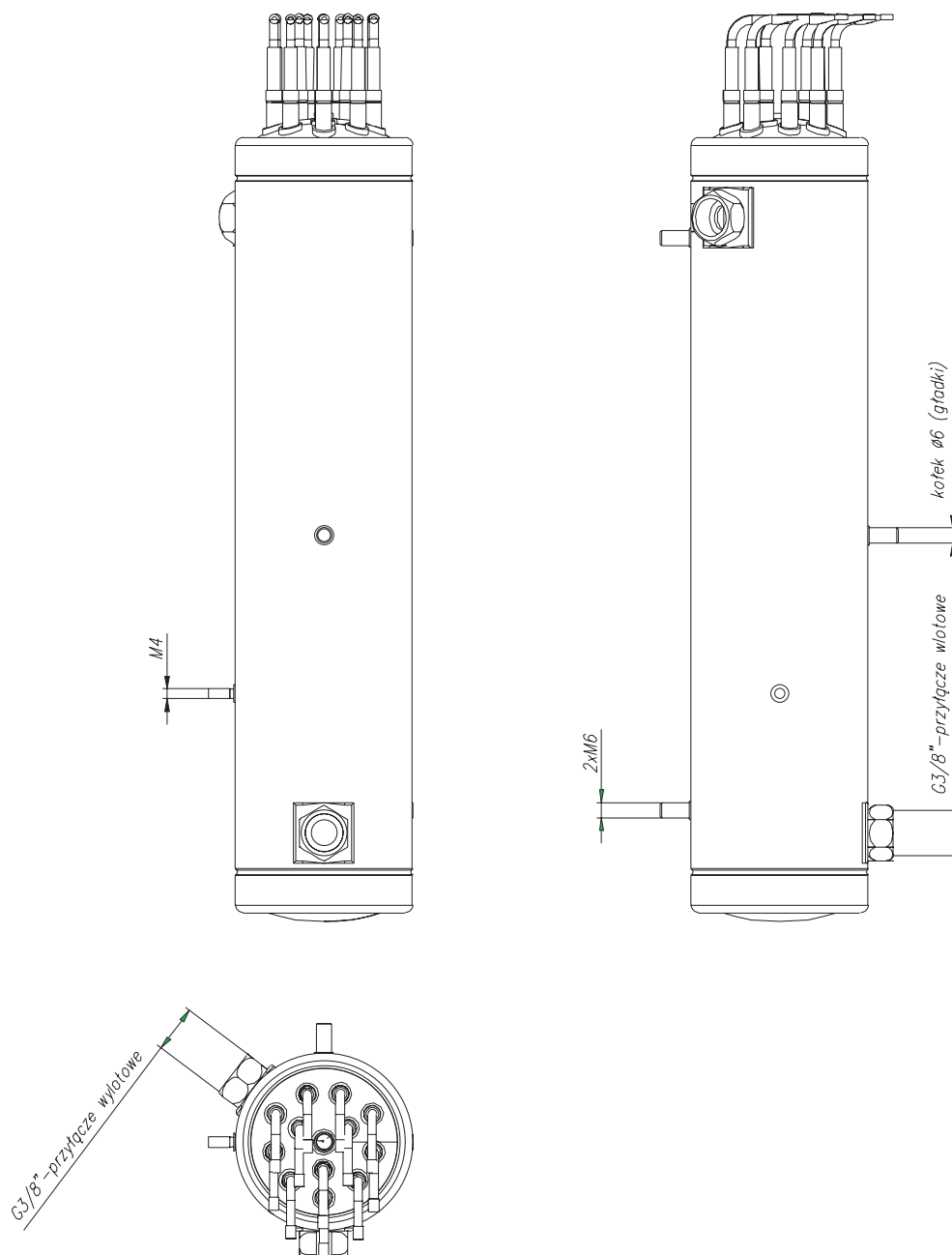
Содержание

1. Конструкция водонагревателя	3
2. Нагревательный узел	4
3. Внутреннее устройство	5
4. Корпус	6
5. Фланцевый узел	7
6. Водный узел	8
7. Принципиальная схема	10
8. Схема электропроводки	11
9. Список запасных частей	12
10. Технические характеристики	14

1. Конструкция водонагревателя.



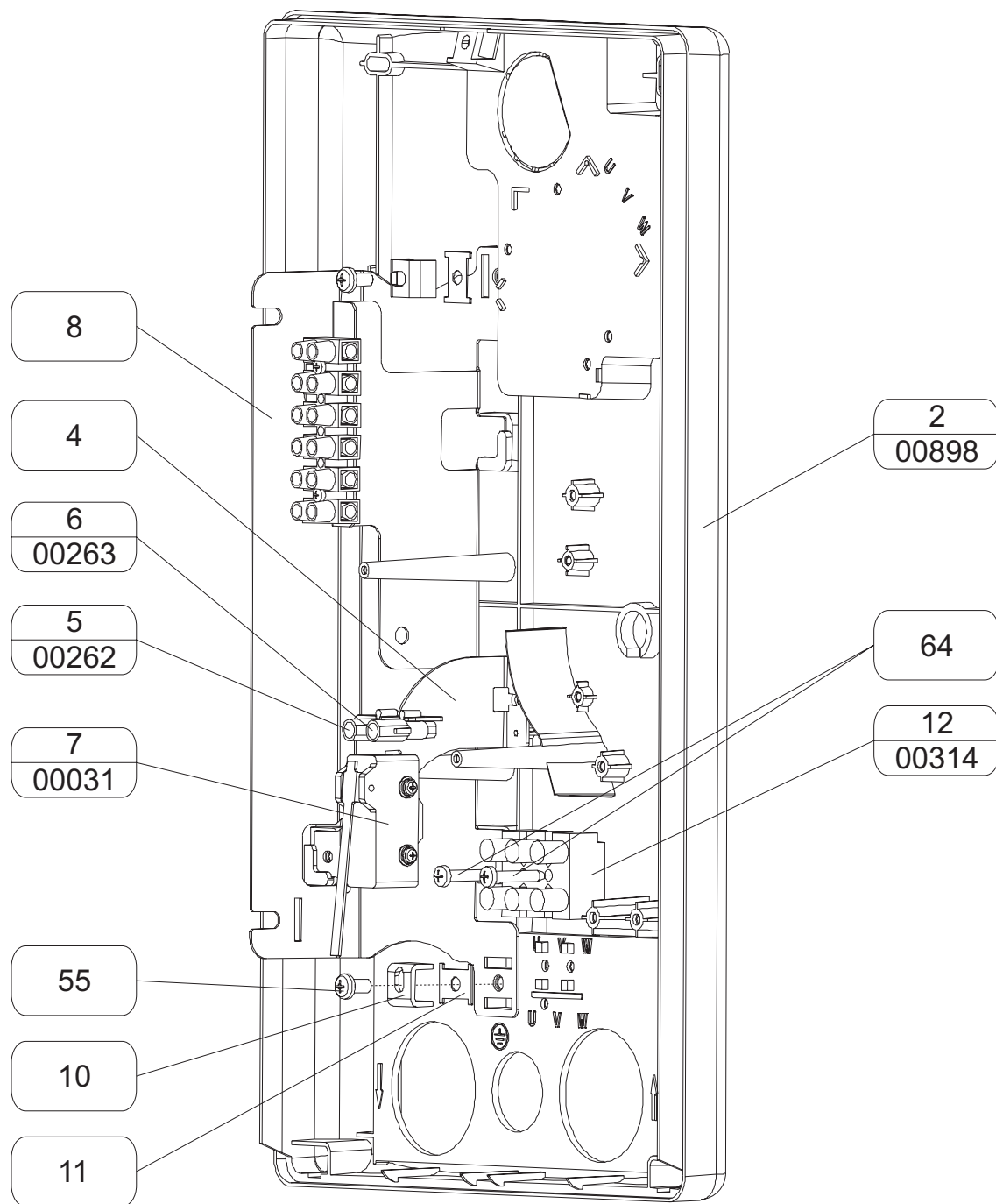
2. Нагревательный узел.



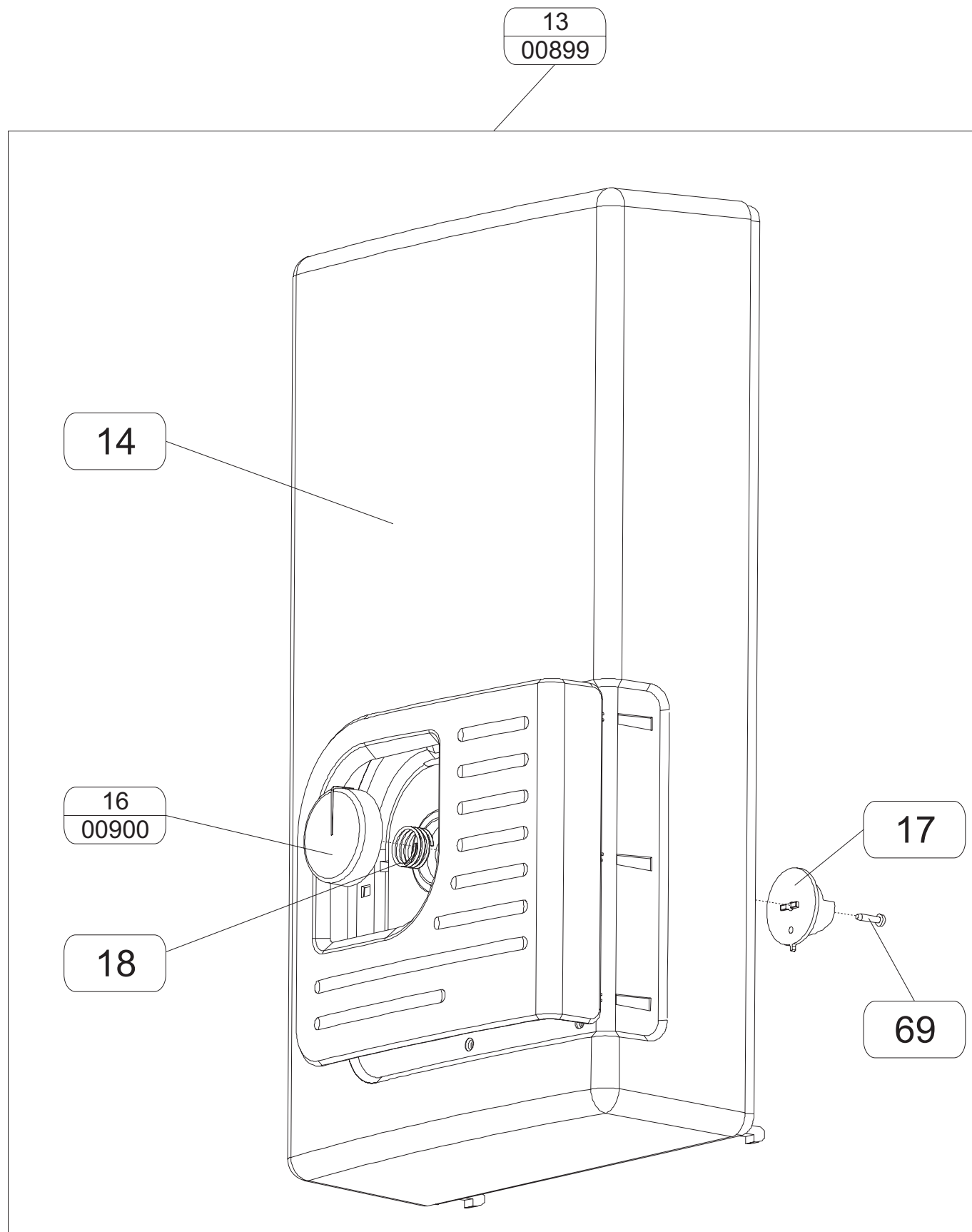
KDH-15, KDH-18, KDH-21, KDH-24

Тип водонагревателя (нагревательного узла)		KDH-15	KDH-18	KDH-21	KDH-24
Сервисный код		00987	00988	00989	00990
Каличество нагревательных элементов в нагревательном узле		6	6	6	6
Мощность нагревательного элемента	Вт	2500	3000	3500	4000
Рабочие напряжение нагревательного элемента	В	400			
Сопротивление нагревательного элемента	Ω	59.3÷65.6	48.8÷57.0	41.8÷48.8	36.6÷43.2
Ток нагревательного элемнта	А	6.1÷6.7	7.0÷8.2	8.2÷9.6	9.3÷10.9

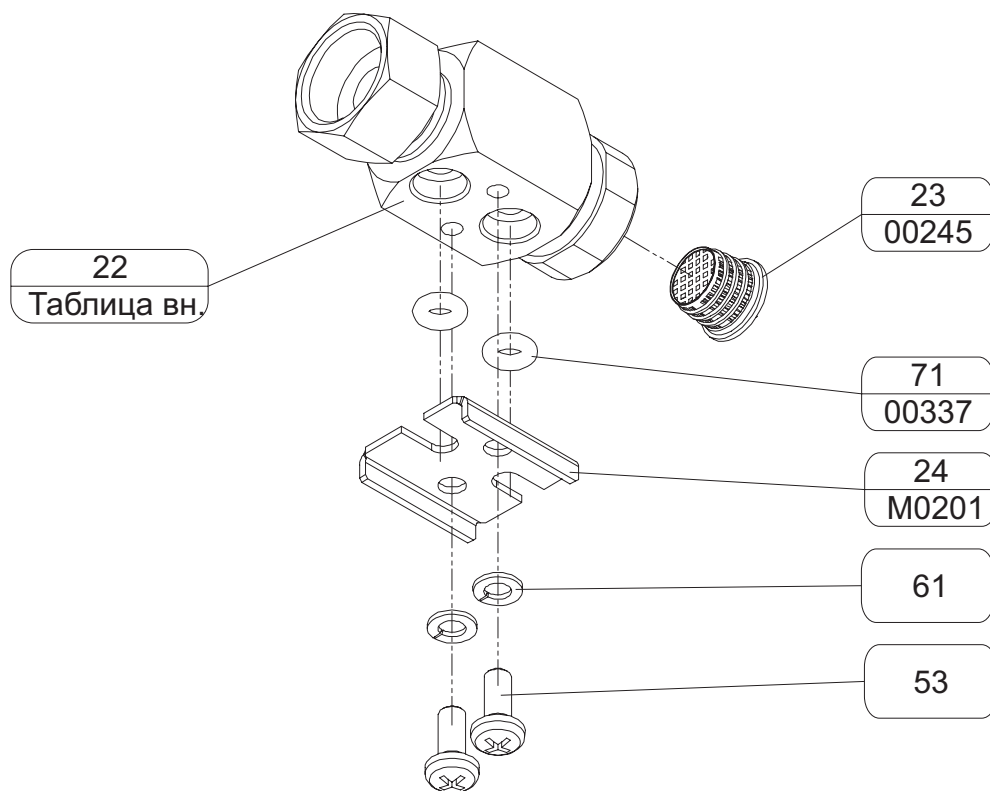
3. Внутреннее устройство.



4. Корпус.

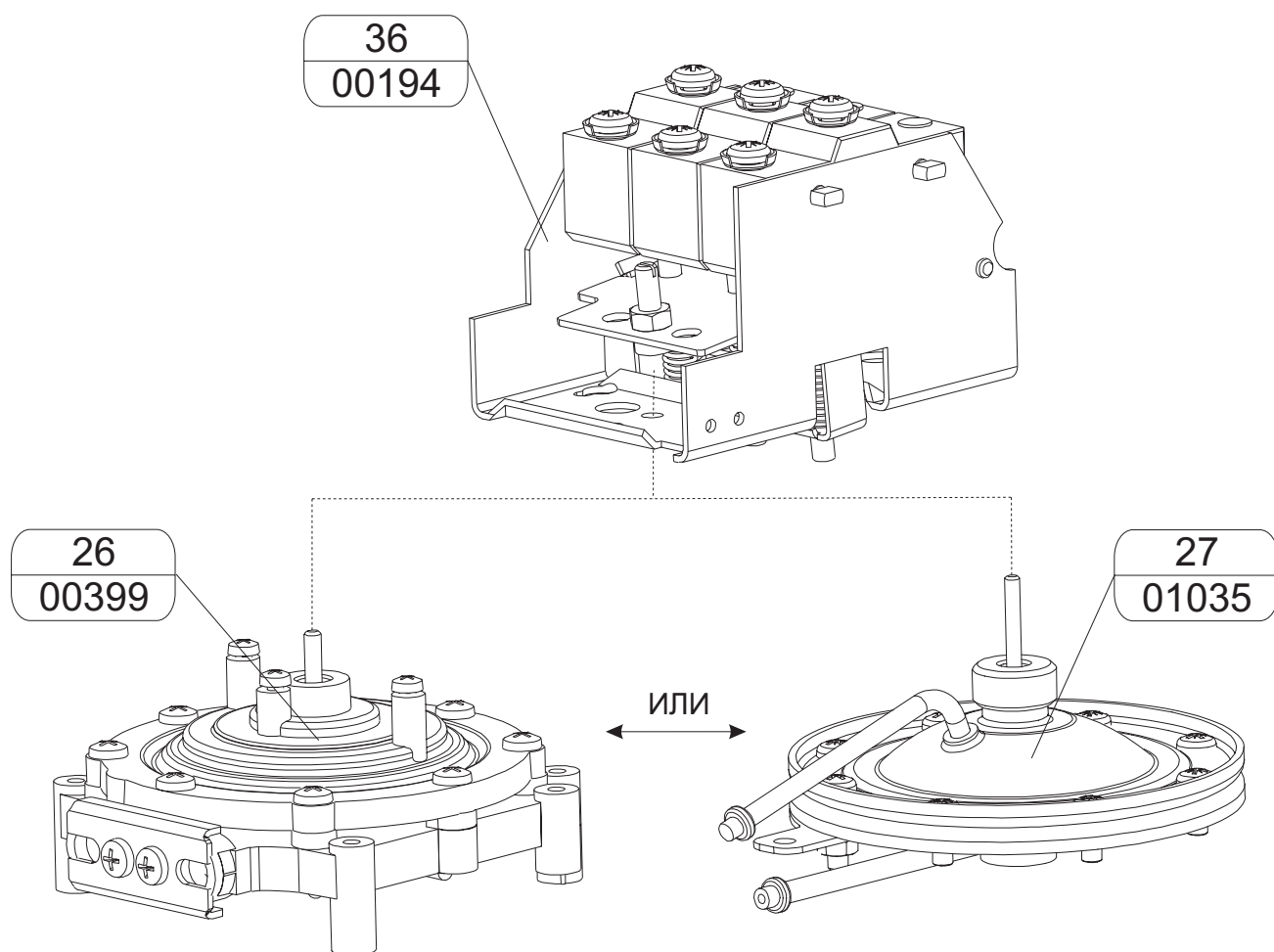


5. Фланцевый узел.



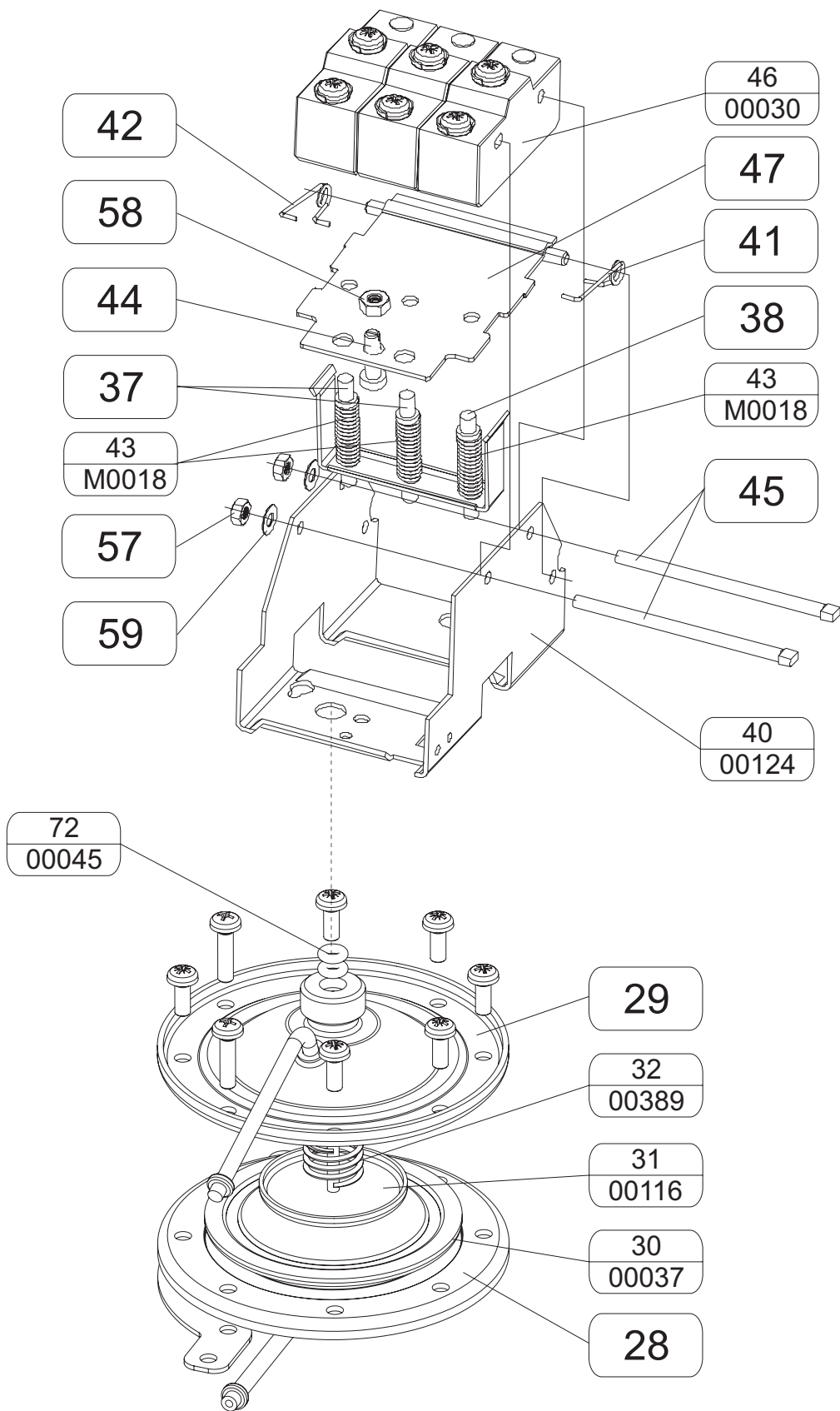
Тип водонагревателя	KDH-15	KDH-18	KDH-21	KDH-21
Свойства фланцевого узла	R (φ3,1)	T (φ3,3)	X (φ3,6)	V (φ3,8)
Сервисный код фланцевого узла	00675	00676	00677	00678

6. Водный узел.



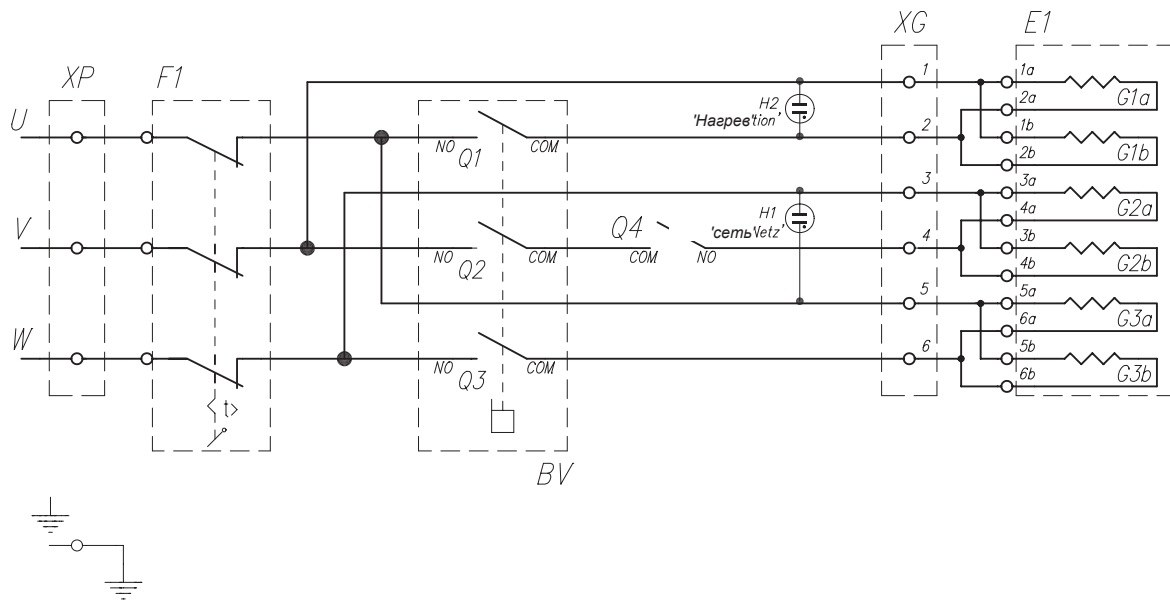
Заменён динамический подузел
на металлический (01035)

Узел микровыключателя 00194. Динамический подузел 00399 (пластик) замена 01035 (метал).



Конструкция водяного узла в деталях.

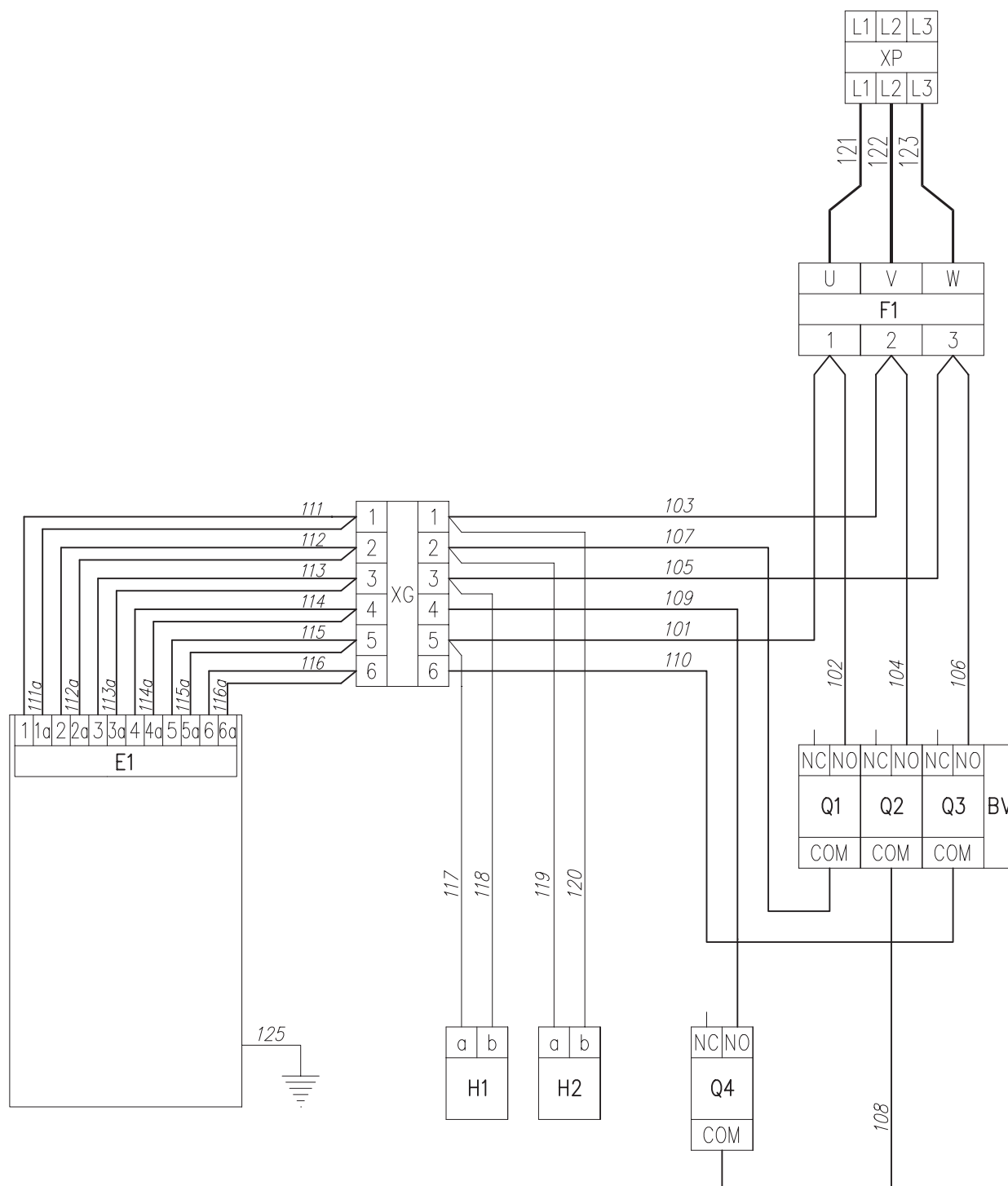
7. Принципиальная схема.



KDH-15, KDH-18, KDH-21, KDH-24

- E1 - нагревательный узел
- F1 - термический выключатель
- BV - водный узел
- XG - планка подключений нагревательного узла
- H1 - индикатор питания
- H2 - индикатор включения нагрева

8. Схема электропроводки.



- E1 - нагревательный узел (15kW, 18kW, 21kW, 24kW)
- F1 - термический выключатель
- BV - водный узел
- XG - планка подключений нагревательного узла
- H1 - индикатор питания
- H2 - индикатор включения нагрева

KDH-15, KDH-18, KDH-21, KDH-24

9. Список запасных частей.

Поз	сервис. код	Номер рисунка	Наименование узла или части	Ед. измер..	Кол-во	Примечания
1	00987	EPVa-01.00.00s	Нагревательный узел исп. 15kW	шт	1	
	00988		Нагревательный узел исп. 18kW			
	00989		Нагревательный узел исп. 21kW			
	00990		Нагревательный узел исп. 24kW			
2	00898	EPVa-02.01.01	Основание	шт	1	
3		WM-055	Пружинная гайка	шт	1	
4		EPVa-02.02.01	Кронштейн микровключателя	шт	1	
5	00262	WE-001/2	Сигнализационная лампочка	шт	1	
6	00263	WE-001/3	Сигнализационная лампочка	шт	1	
7	00031		Микровключатель BE-2RV-A4	шт	1	
8		EPVa-02.03.00	Подузел кронштейна	шт	1	
9			Присоединение с резб. LTA12-10.0 (6/12)	шт	1	
10		WM-001	Клемма заземления	шт	2	
11		WM-016	Подкладка "PE"	шт	2	
12			Присоединение TLZ-16 (3/12)	шт	1	
13	00899	EPVa-03.00.00	Корпус	шт	1	
14		EPVa-03.00.01	Корпус	шт	1	
15		EPVa-03.00.02	Накладка	шт	1	
16	00900	EPVa-03.00.04	Ручка переключателя	шт	1	
17		EPVa-03.00.05	Кулачок	шт	1	
18		WM-062	Пружина	шт	1	
19			Вклейка	шт	1	
20	00811	EPVb-04.00.00	Трубка входа	шт	1	
21	00809	EPVb-08.00.00	Трубка выхода	шт	1	
22	00675	EPV-06.00.00a	Фланцевый узел черта R (fi 3,1) для 15kW	шт	1	
	00676		Фланцевый узел черта T (fi 3,3) dla 18kW			
	00677		Фланцевый узел черта X (fi 3,6) dla 21kW			
	00678		Фланцевый узел черта V (fi 3,8) dla 24kW			
23	00245	WP-017	Фильтр 3/8"	шт	1	
24		EPO.U-04.00.05	Натиск	шт	1	
25	00218	WT3-00.00/01	Ограничитель температуры	шт	1	
26	00399	ZN.02-00.00	Динамический узел пластик	шт	1	снято
27	01035	ZN.06-00.00	Динамический узел метал	шт	1	
28		ZN.06-02.00.00	Нижняя крышка	шт.	1	
29		ZN.06-01.00.00	Верхняя крышка	шт.	1	
30	00037	EPWa-01.03.03	Мембрана	шт.	1	
31	00116	EPWc-01.03.00	Тарелочка динамического узла	шт.	1	
32	00389	WM-025	Пружина	шт.	1	
33				шт.	1	
34				шт.	1	
35				шт.	1	
36	00194	ZL.02-00.00	Узел микровыключателей	шт.	1	
37		EPWc-01.00.02b	Опорный стержень исп. I	шт.	2	LM63 fi4x36
38		EPWc-01.00.02b	Опорный стержень исп. II	шт.	1	LM63 fi4x34,5
39		EPWc-01.00.06	Опорный кронштейн	шт.	1	Z-I/P-1x14.6x104
40	00124	EPV-01.00.04	Ручка микровыключателя	шт.	1	Z-I/P-1.2x87x158
41		EPWc-01.00.08a	Пружина	шт.	1	PN-71/H-80057 fi1x69
42		EPWc-01.00.09	Пружина	шт.	1	PN-71/H-80057 fi1x69
43		EPWc-01.00.03	Пружина	шт.	3	
44			Регулировочный винт	шт.	1	

45		EPWc-01.00.05	Зажимный винт	шт.	2	15 fi3.5x62.5
46	00030		Микровыключатель BE-2R-A4	шт.	3	HONEYWELL
47		WM-064	Рычаг	шт.	1	
48		WM-024/2	Трубка Ф4x1	шт	2	
49		WM-053	Блокирующая подкладка	шт	1	
50	00812	Z-140	Выключатель	шт	1	
51			Шаровой кран mini 1/2" 3021 WZ	шт	1	
52						
53		PN-85/M-82215	Шуруп M4x10-5.8-A-Fe/Zn5	шт	2	
54		PN-85/M-82215	Шуруп M4x16-A-Fe/Zn5	шт	1	
55		PN-85/M-82215	Шуруп M5x12-A-Fe/Zn5	шт.	2	
56		PN-86/M-82144	Гайка M6-5-A-Fe/Zn5	шт.	2	
57		PN-86/M-82144	Гайка M3,5-5-A-Fe/Zn5	шт.	2	
58		PN-86/M-82144	Гайка M4-5-A-Fe/Zn5	шт.	1	
59		PN-78/M-82006	Подкладка 3,7-Fe/Zn5	шт.	2	
60		PN-78/M-82006	Подкладка 6,4-Fe/Zn5	шт.	3	
61		PN-78/M-82006	Подкладка 4,1-Fe/Zn5	шт.	2	
62						
63						
64			Шуруп TW 4,0x25	шт.	2	
65			Шуруп TW 4,0x12	шт.	4	
66			Шуруп TW 3,5x16 KB/1	шт.	8	
67			Шуруп TW 3,5x13 KB/1	шт.	2	
68			Шуруп TW 3x8 KB/1	шт.	3	
69			Шуруп TW 3,1x14	шт.	1	
70						
71	00337	PN-60/M-86961	Уплотнительное кольцо 3.3x2.4	шт	5	
72	00045	PN-60/M-86961	Уплотнительное кольцо 3x2.4	шт.	2	
73						
74	00255		Уплотнитель 1.5x18.7x10.3	шт	2	
75	00253		Уплотнитель 1.5x14.8x8	шт	3	

10. Технические характеристики.

Водонагреватель KDH			15	18	21	24
Номинальная мощность		кВ	15	18	21	24
Потребляемая мощность для характеристики I	I ступень нагрева	кВ	5	6	7	8
	II ступень нагрева	кВ	10	12	14	16
Потребляемая мощность для характеристики II	I ступень нагрева	кВ	10	12	14	16
	II ступень нагрева	кВ	15	18	21	24
Источник питания			400В 3~			
Номинальный потребляемый ток		А	3 x 21,7	3 x 26,0	3 x 30,3	3 x 34,6
Давление воды в водопроводе		МПа	0,15 ÷ 0,60			
Момент включения водонагревателя	I ступень нагрева	л/мин	2,9	3,5	4,1	4,7
	II ступень нагрева	л/мин	4,6	5,5	6,4	7,3
Производительность (при приросте температуры воды на 30°C)		л/мин	7,2	8,7	10,1	11,6
Габаритные размеры (высота x ширина x глубина)		мм	245 x 440 x 120			
Масса		кг	~5,1			
Номинальный ток трёхполюсного обратного выключателя		А	25	32	40	
Минимальное сечение проводов питания		мм ²	4 x 2,5	4 x 4		4 x 6
Максимальное сечение проводов питания		мм ²	4 x 16			
Водные соединения			G 1/2"			

Оpracował: P.Biegański
 Перевод и редакция Ян Цесельски