



V0

01
02
03
05

Сервисная
документация

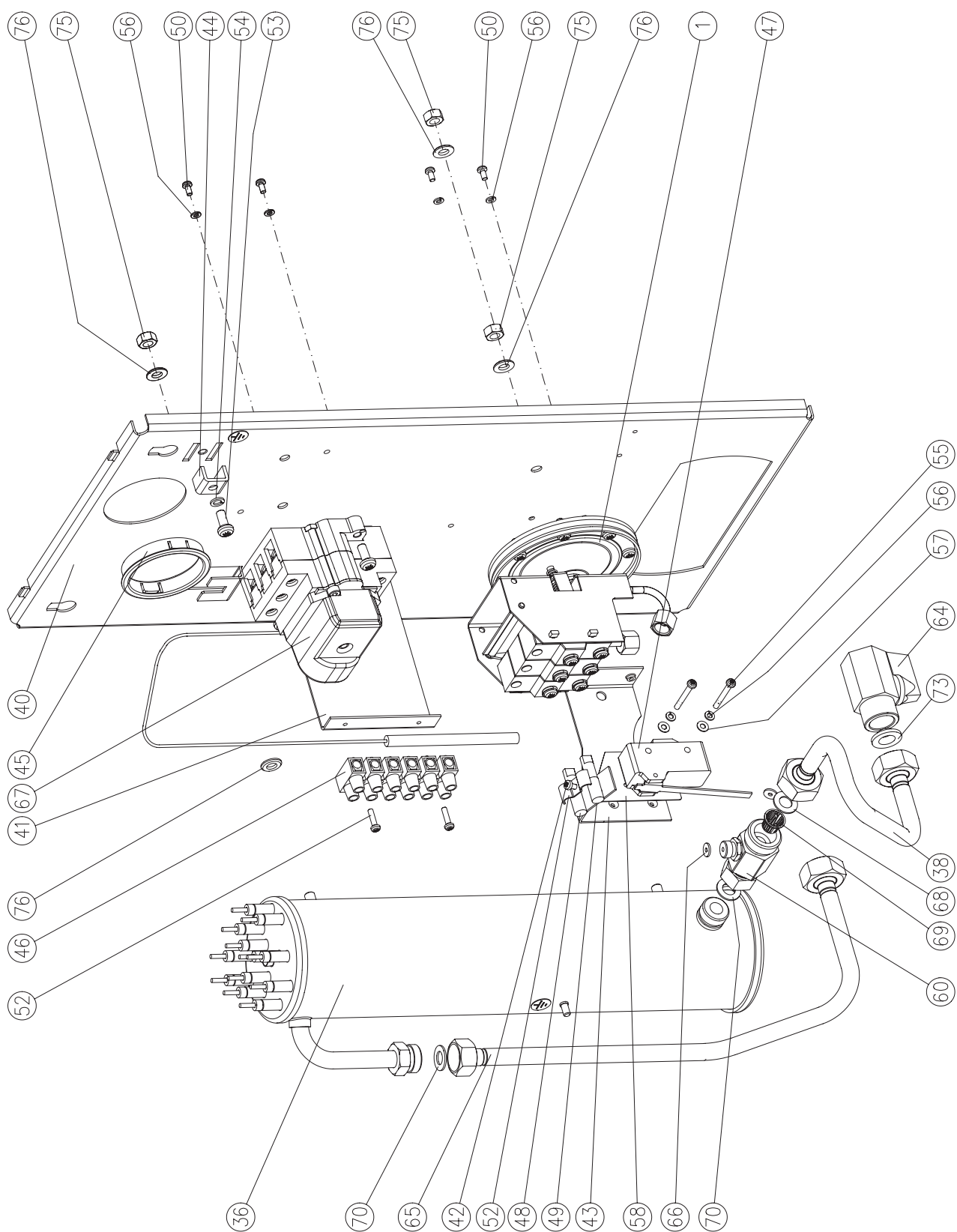
EPV

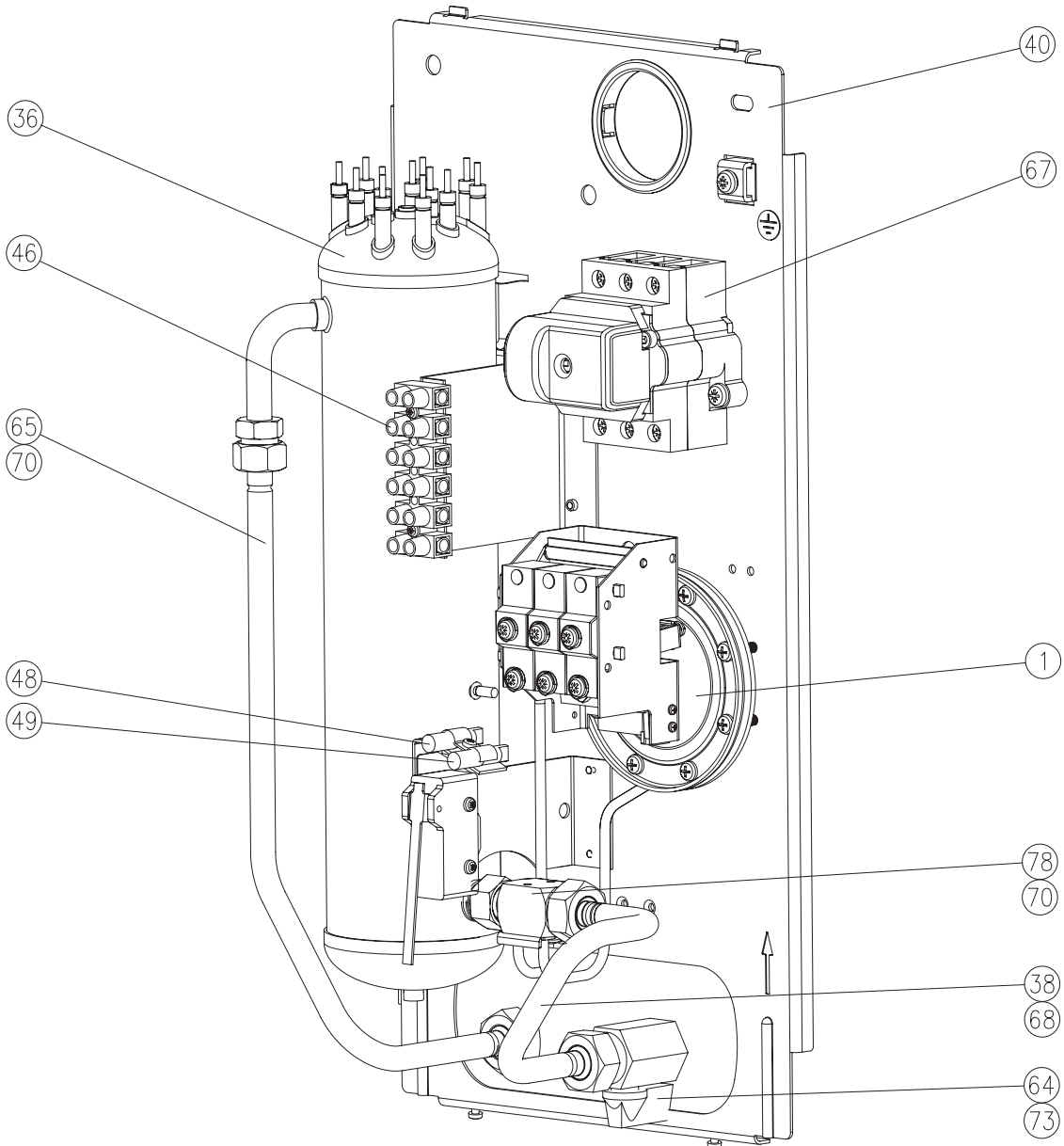
Содержание

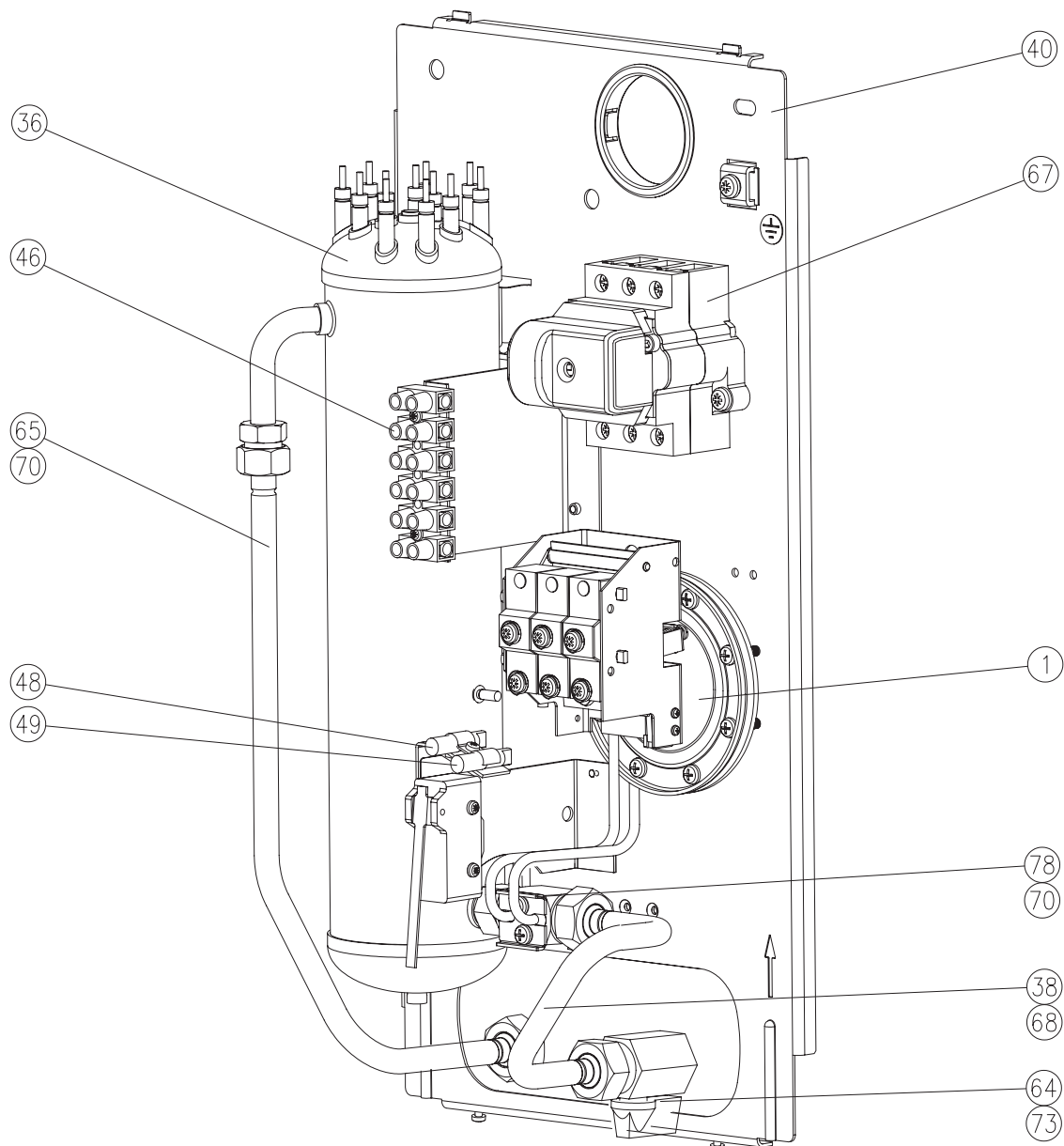
1. Конструкция водонагревателя	3
V0-01	3
V0-02	4
V0-03	5
2. Водный узел	6
V0-01	7
V0-02, V0-03	8
3. Нагревательный узел	9
4. Фланцевый узел	10
V0-01	10
V0-02	10
6. Принципиальная схема	10
5. Корпус	12
7. Электрическая проводка	13
a) EPV-9, EPV-12	13
b) EPV-15, EPV-18, EPV-21, EPV-24	14
8. Список запасных частей	15
Неправильная работа прибора	17
10. Технические данные	18

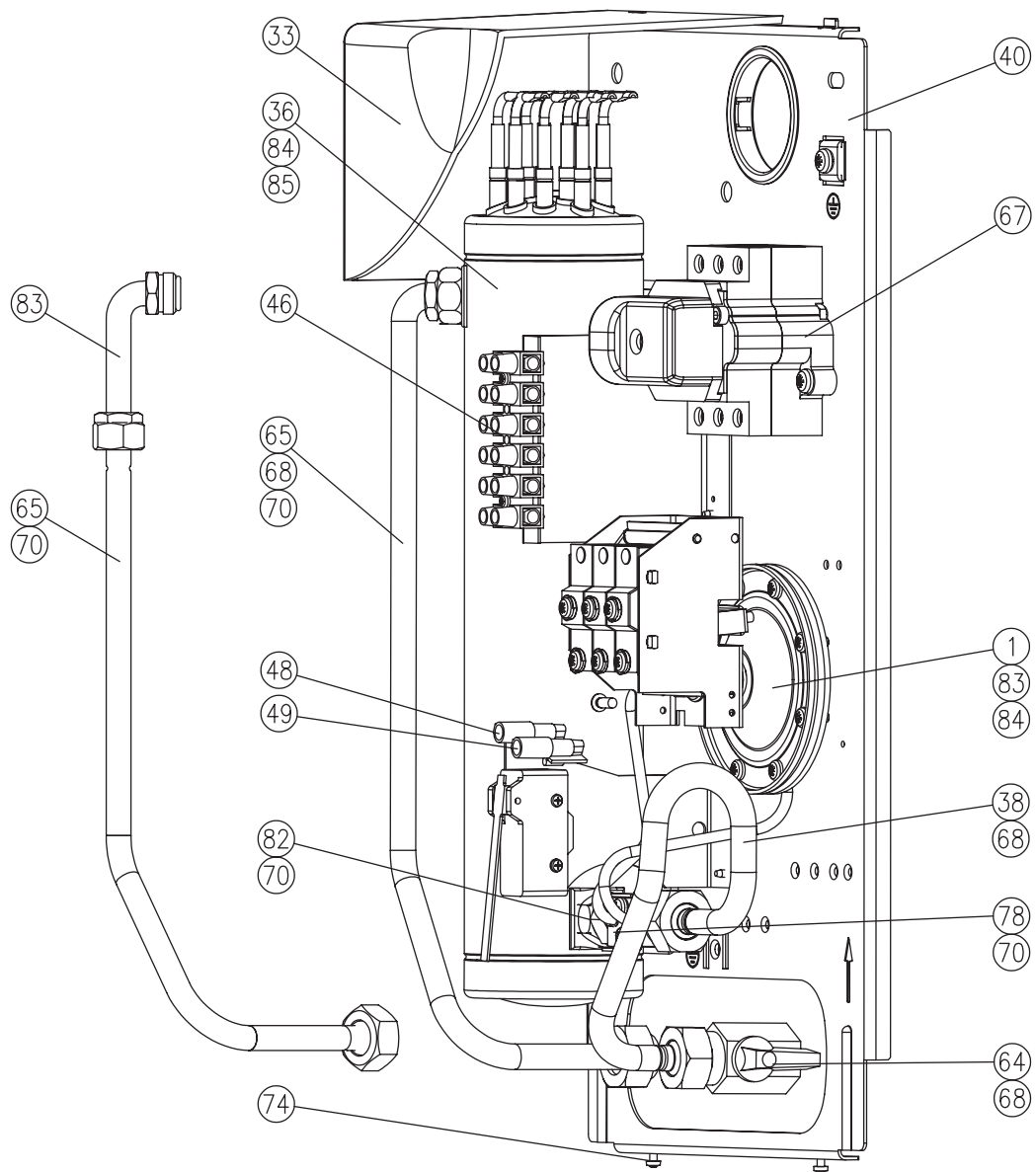
1. Конструкция водонагревателя

V0-01



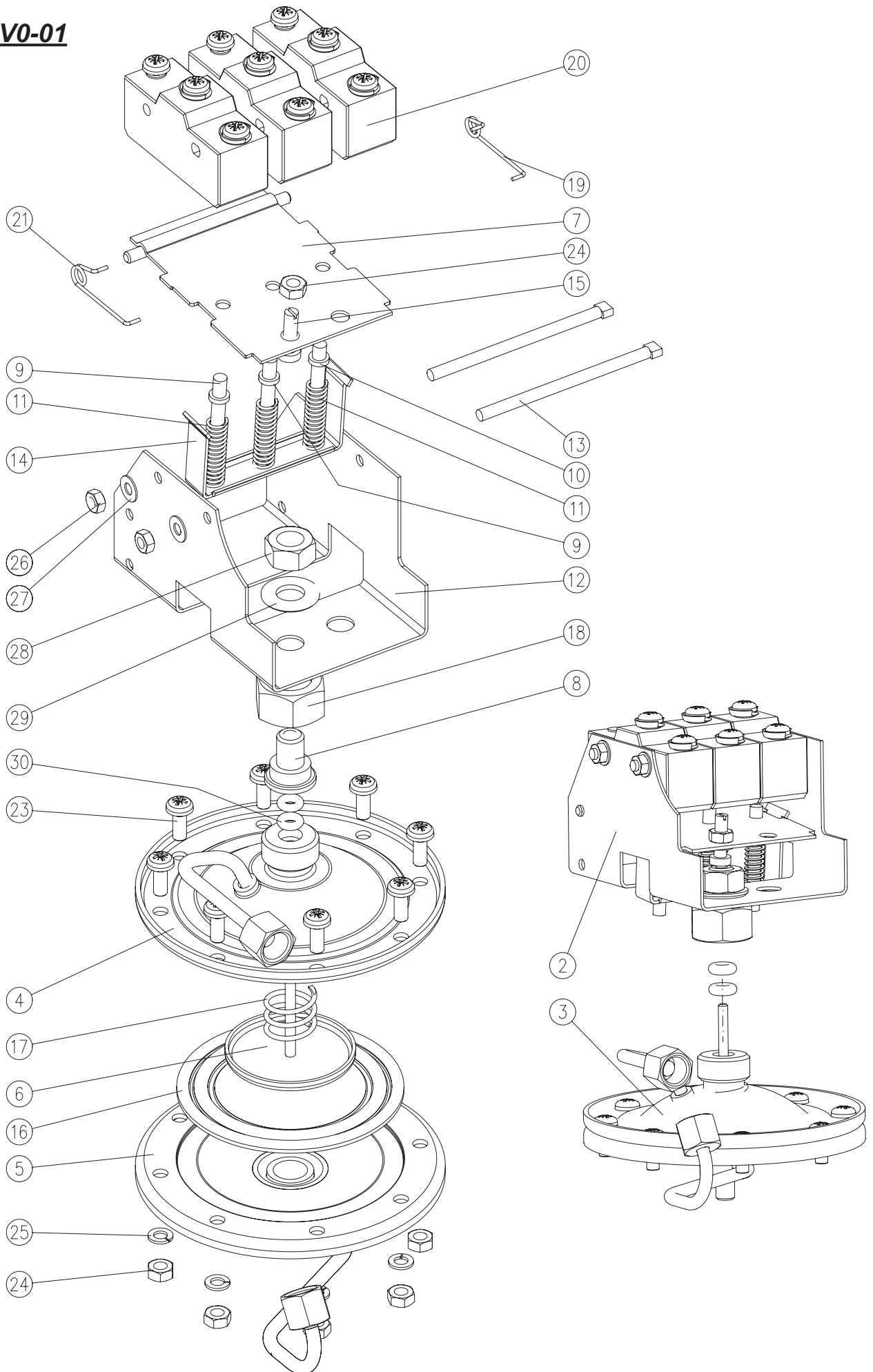




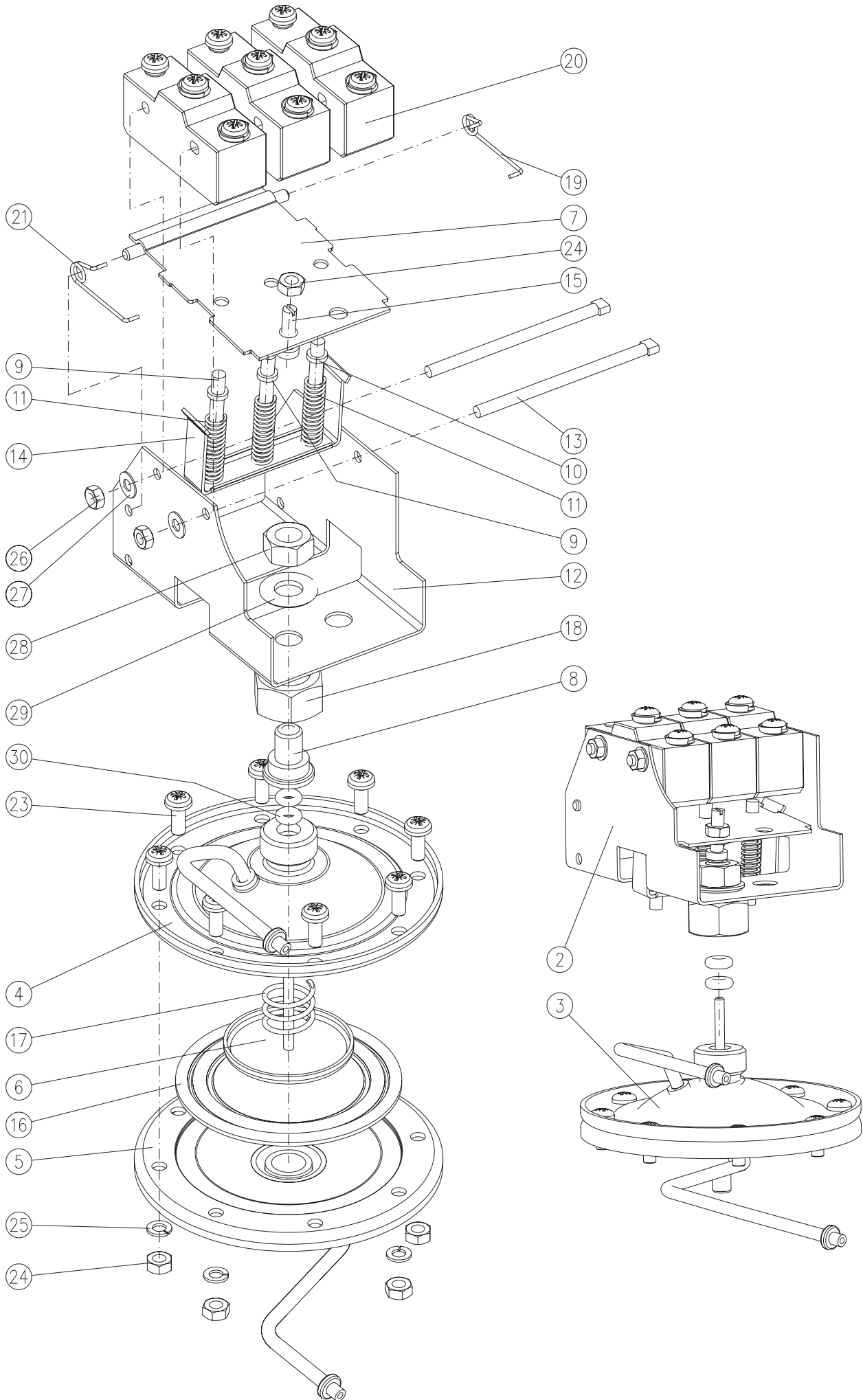


2. Водный узел

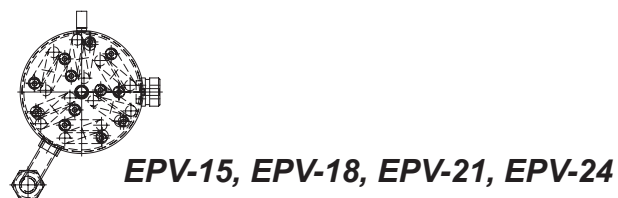
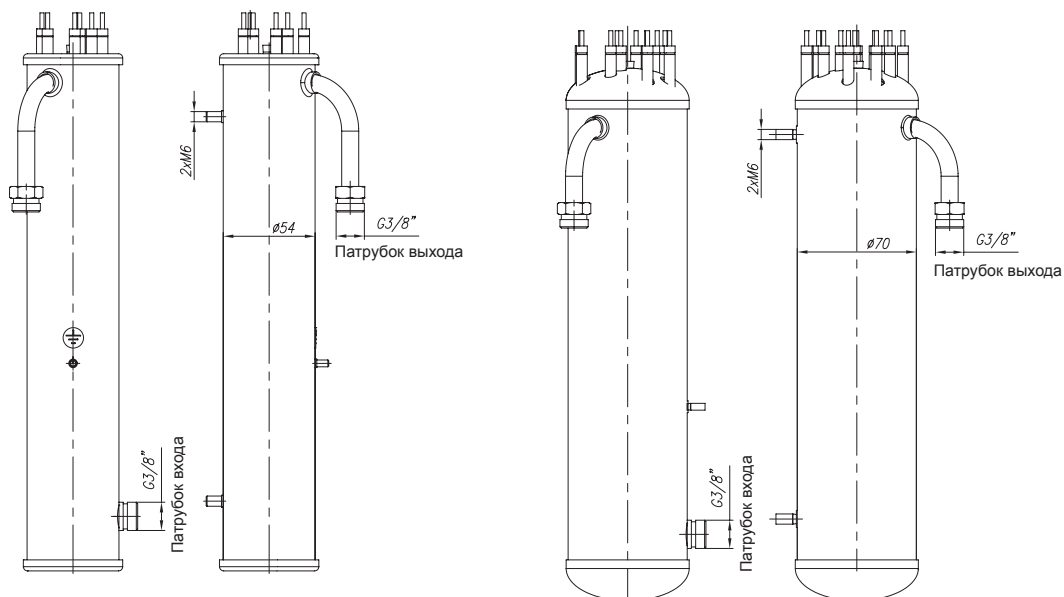
V0-01



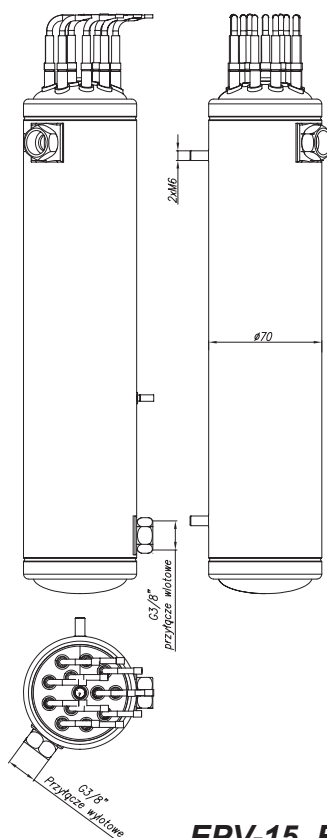
V0-02. **V0-03**



3. Нагревательный узел



V0-05

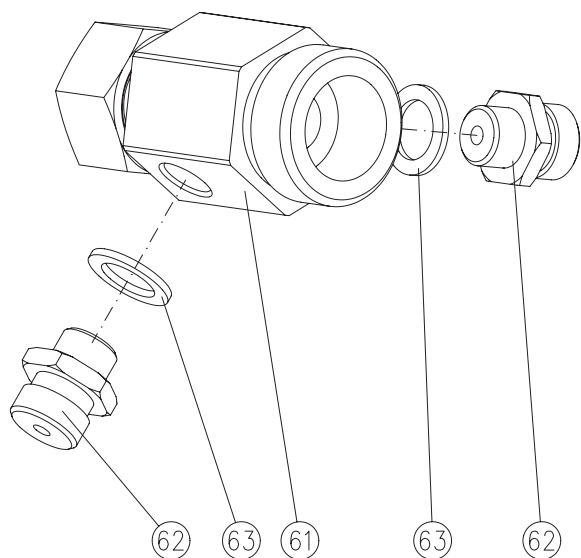


EPV-15, EPV-18, EPV-21, EPV-24

Тип водонагревателя (нагревательного узла)		EPV-9	EPV-12	EPV-15	EPV-18	EPV-21	EPV-24
			3 нагр. элем.	3 нагр. элем.	6 нагр. элем.	6 нагр. элем.	6 нагр. элем.
Мощность нагр. элемента	Вт	3000	4000	2500	3000	3500	4000
Рабочее напряжение нагр. элемента	В	380V ~					
Сопротивление нагр. элемента	Ω	44,0÷51,5	33,0÷38,6	52,9÷61,8	44,0÷51,5	37,8÷44,1	33,0÷38,6
Ток нагр. элемента	А	7,4÷8,6	9,8÷11,5	6,1÷7,2	7,4÷8,6	8,6÷10,1	9,8÷11,5

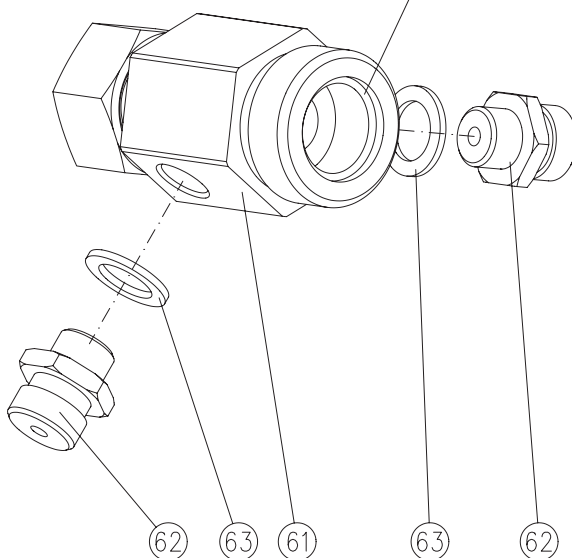
4. Фланцевый узел

V0-01



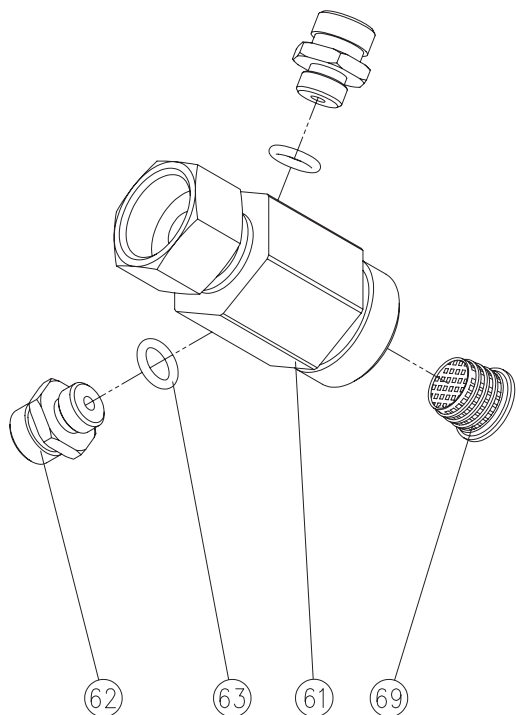
Фланцевый узел, изготавливаемый до 25-03-2002.
Приспособлен только к сетчатому фильтру GS

Гнездо фильтра WP-017

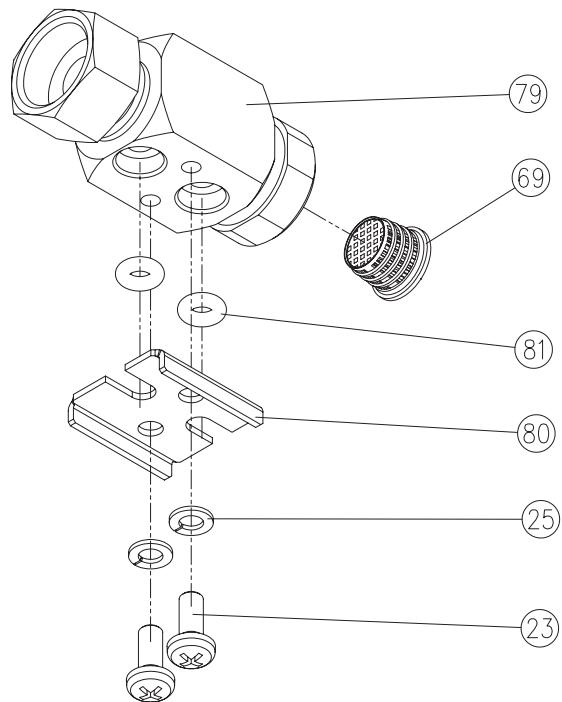


Фланцевый узел, изготавливаемый до 2004-
-02-16. Приспособлен к сетчатому фильтру
GS и фильтру WP-017

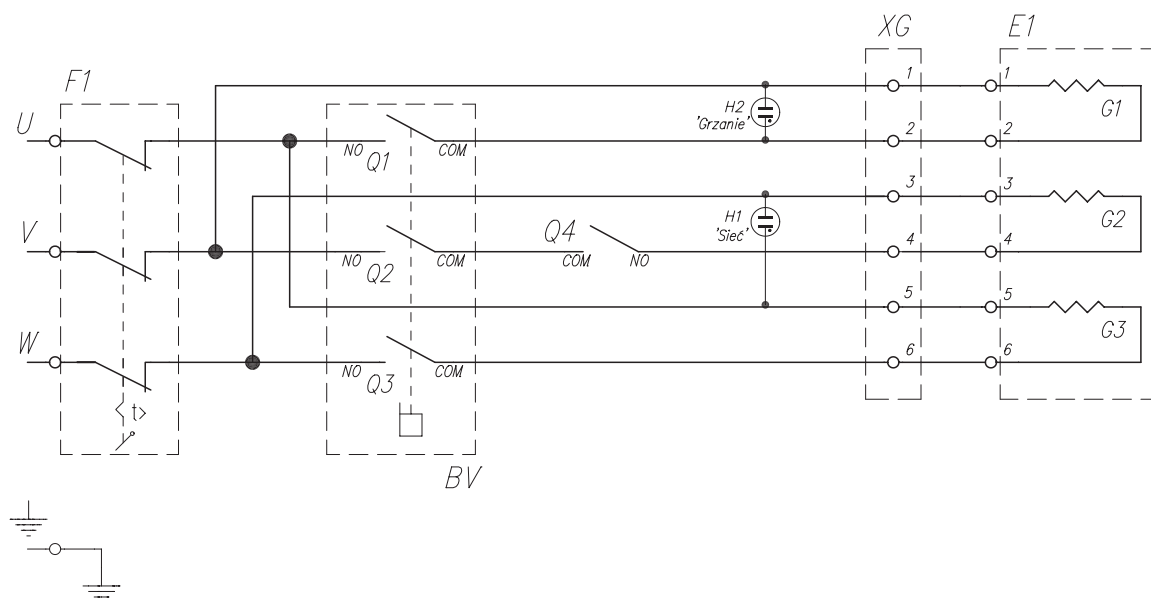
V0-02



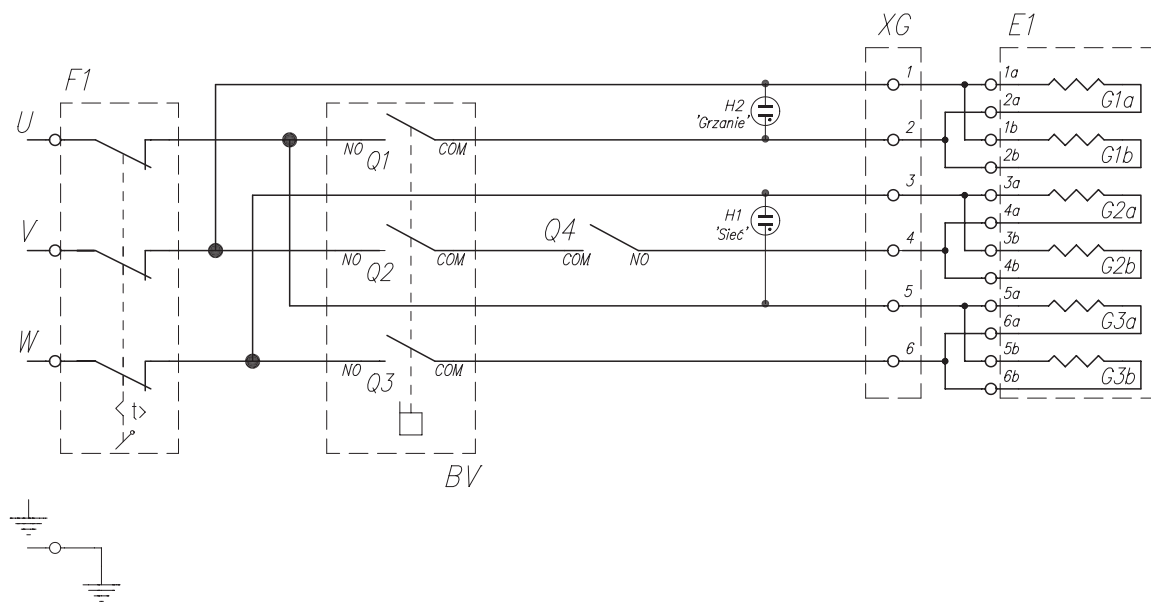
Фланцевый узел, изготавливаемый после
16-02-2004.



6. Принципиальная Схема



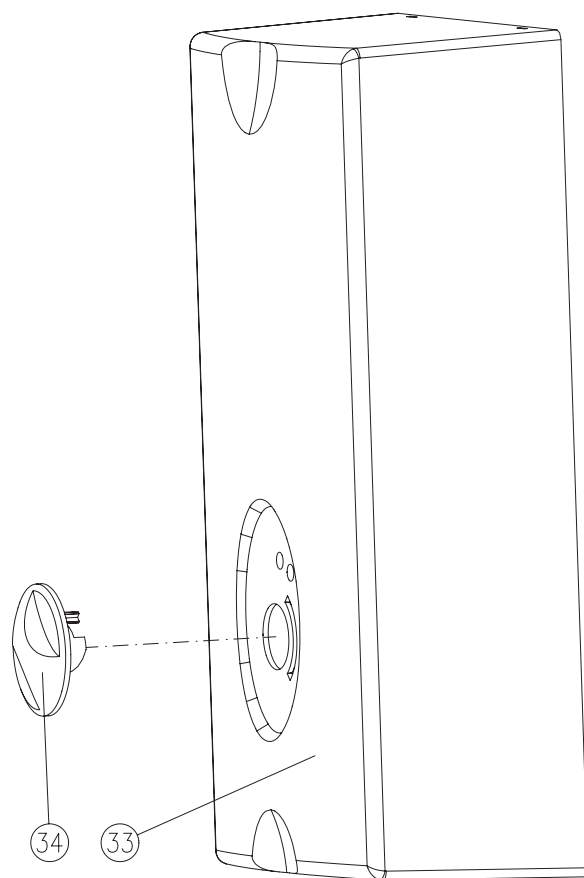
EPV-9, EPV-12



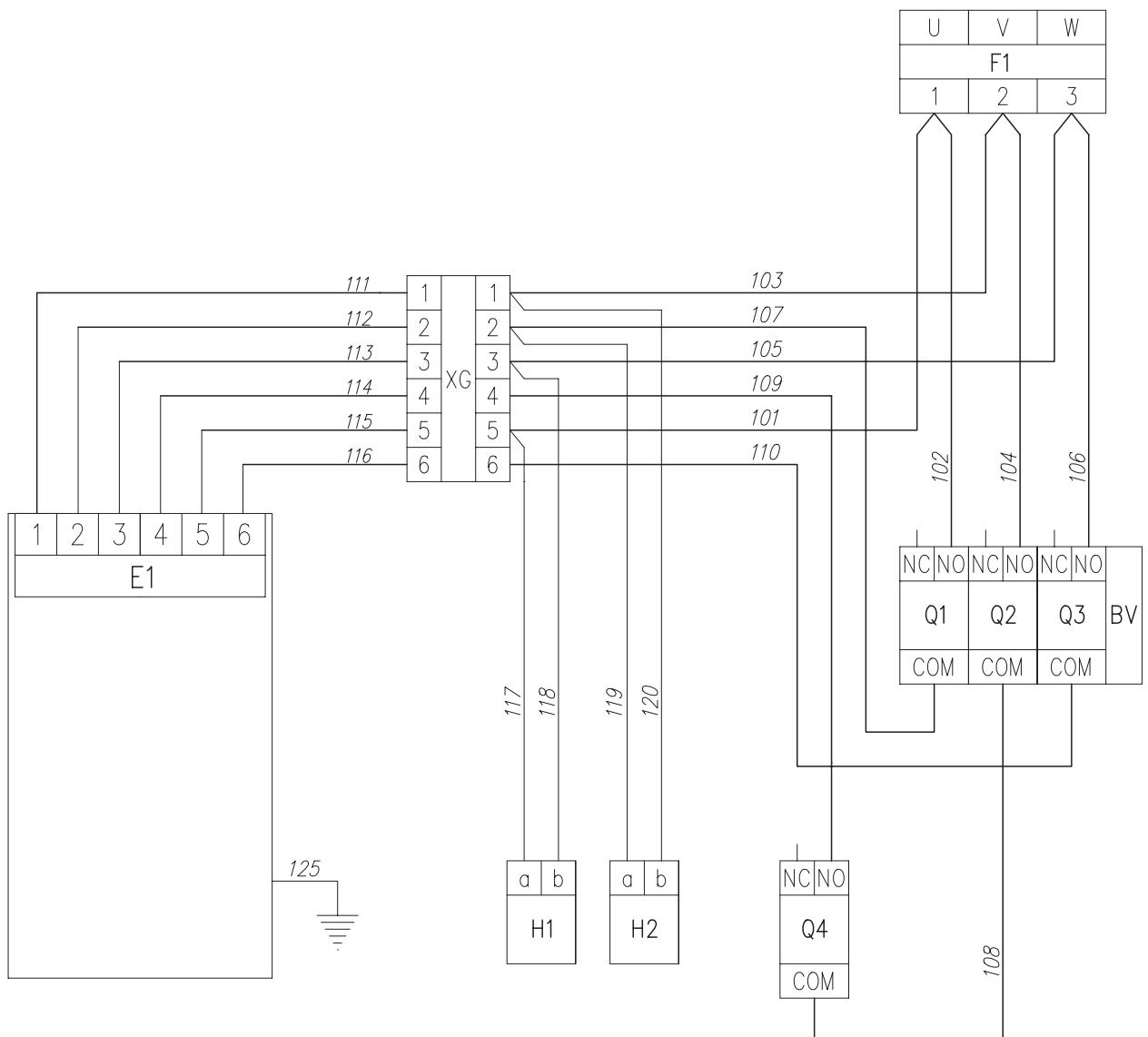
EPV-15, EPV-18, EPV-21, EPV-24

- E1– нагревательный узел
- F1– термический выключатель
- BV– водный узел
- Q4– переключатель мощности
- XG- планка подключения нагревательного узла
- H1- индикатор питания
- H2- индикатор включения нагрева

5. Корпус



7. Электропроводка



E1– нагревательный узел (9 кВт, 12 кВт)

F1– термический выключатель

BV– водный узел

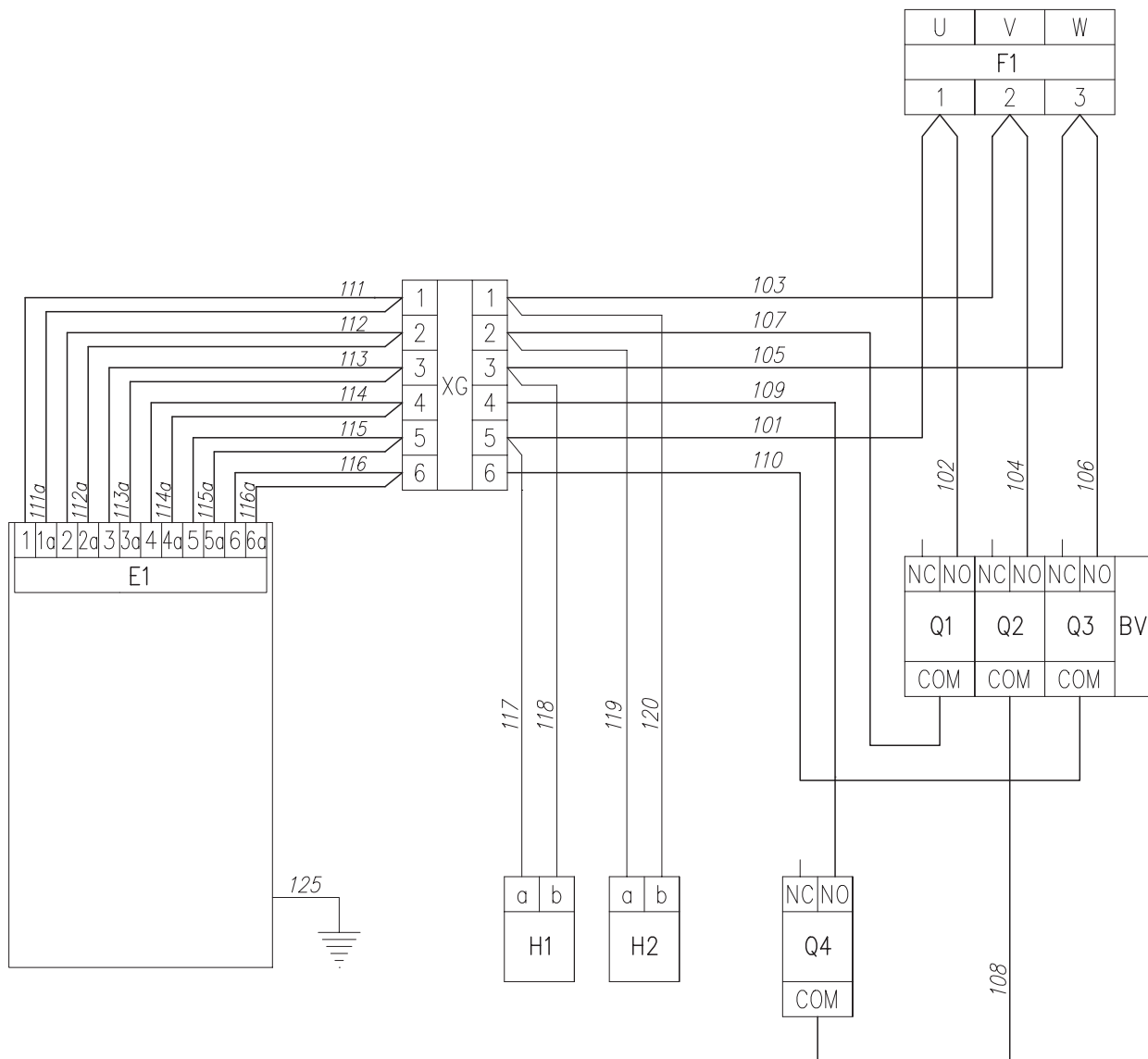
Q4– переключатель мощности

XG- планка подключения нагревательного узла

H1- индикатор питания

H2- индикатор включения нагрева

а) EPV-9, EPV-12



E1– нагревательный узел (15 кВт, 18 кВт, 21 кВтб 24 кВт)

F1– термический выключатель

BV– водный узел

Q4– переключатель мощности

XG- планка подключения нагревательного узла

H1- индикатор питания

H2- индикатор включения нагрева

b) EPV-15, EPV-18, EPV-21, EPV-24

8. Список запчастей

Poz	Kod serwisowy	Numer rysunku	Nazwa	Jedn	Ilość	Uwagi
1		EPW.P-01.00.00a	Водный узел	шт.	1	V0-02/ от 2004-02-16 V0-03/ от 2004-11-15
		EPV-01.00.00	Водный узел			
			Водный узел			
2	00194	EPW.Ps-01.11.00	Узел микровыключателей	шт.	1	
3	00201	EPW.Ps-01.12.00	Динамический узел	шт.	1	V0-02/ от 2004-02-16 V0-03/ от 2004-11-15
	00679	EPV.s-01.12.00	Динамический узел			
			Динамический узел			
4	00205	EPWc.01.01.00a	Верхняя крышка	шт.	1	V0-02/ от 2004-02-16 V0-03/ от 2004-11-15
	00681	EPV-01.01.00	Верхняя крышка			
			Верхняя крышка			
5	00204	EPW.P-01.02.00	Нижняя крышка	шт.	1	
	00680	EPV-01.02.00	Нижняя крышка	шт.	1	V0-02/ от 2004-02-16
6	00116	EPWc-01.03.00	Кронштейн	шт.	1	
7		EPW.P-01.05.00	Рычаг	шт.	1	язычок
8	00123	EPWc-01.00.01a	Патрубок II	шт.	1	втулка с уплотняющим кольцом
9		EPWc-01.00.02b	Опорный стержень исп.I	шт.	2	
10			Опорный стержень исп.II	шт.	1	
11		EPWc-01.00.03	Пружина	шт.	3	
12	00124	EPWc-01.00.04a	Ручка микровыключателей	шт.	1	
13		EPWc-01.00.05	Зажимной винт (M3.5)	шт.	2	
14		EPWc-01.00.06	Опорный кронштейн	шт.	1	
15		EPWc-01.00.07a	Регулировочный винт	шт.	1	
16	00037	EPWa-01.03.03	Мембрана	шт.	1	
17	00106	WM-025	Пружина	шт.	1	динамический узел
18		Z-015	Гайка G 3/8"	шт.	1	
19		EPWc-01.00.08a	Пружина	шт.	1	пружина правая
20	00030		Микровыключатель BE-2R-A4	шт.	3	
21		EPWc-01.00.09	Пружина	шт.	1	пружина левая
22						
23		PN-85/M-82215	Шуруп M4x10-5,8-A-Fe/Zn5	шт.	8	
24		PN-86/M-82144	Гайка M4-5-A-Fe/Zn5	шт.	9	
25		PN-77/M82008	Подкладка 4,1 Fe/Zn5	шт.	10	
26		PN-86/M-82144	Гайка M3,5-5-A-Fe/Zn5	шт.	2	
27		PN-78/M-82006	Подкладка 3,7 Fe/Zn5	шт.	2	
28		PN-86/M-82144	Гайка M8-5-A-Fe/Zn5	шт.	1	
29		PN-78/M82006	Подкладка 8,4 Fe/Zn5	шт.	1	
30	00045	PN-60/M-86961	Уплотнительное кольцо 3x2,4	шт.	2	
31		PN-85/M-82215	Шуруп M4x16-5,8-A-Fe/Zn5	шт.	2	
32						
33	00048	EPW.P6-02.00.01	Корпус	шт.	1	
34	00084	EPW.P6-02.00.03	Переключатель	шт.	1	
35						
36	00178	EPV-03.00.00/3	Нагревательный узел исп.9kW	шт.	1	V0-05
	00179	EPV-03.00.00/5	Нагревательный узел исп.12kW			
	00260	EPPV-03.00.00/6	Нагревательный узел исп.15kW			
	00180	EPPV-03.00.00/8	Нагревательный узел исп.18kW			
	00181	EPPV-03.00.00/9	Нагревательный узел исп.21kW			
	00182	EPPV-03.00.00/10	Нагревательный узел исп.24kW			
	00805	EPVb-03.00.00/1	Нагревательный узел исп.15kW)			
	00806	EPVb-03.00.00/3	Нагревательный узел исп.18kW			
	00807	EPVb-03.00.00/4	Нагревательный узел исп.21kW			
	00808	EPVb-03.00.00/5	Нагревательный узел исп.24kW			
37						
38		EPW.P1-04.00.00b	Соединитель входа	шт.	1	до 2003-01-01 от 2003-01-01 V0-05
	00101	EPV-04.00.00	Соединитель входа			
	00811	EPVb-04.00.00	Соединитель входа			
39						
40	00079	EPW.P6-05.00.01	Основание	шт.	1	
41		EPV-05.00.02	Кронштейн планки	шт.	1	
42		EPW.P6-05.00.03	Держатель лампочек	шт.	1	
43		EPW.P6-05.00.04	Кронштейн микровыключателя	шт.	1	V0-05
		EPV-05.00.04	Кронштейн микровыключателя	шт.	1	
44		WM-001	Клемма заземления	шт.	1	
45		WP-001	Насадка	шт.	1	

46	00261		Соединитель 5.1.12 (6x10mm ²)	шт.	1	
47	00031		Микровыключатель BE-2RV-A4	шт.	1	
48	00262	WE-001/2	Сигнализационная лампочка - зеленая 400V	шт.	1	
49	00263	WE-001/3	Сигнализационная лампочка - красная 400V	шт.	1	
50		PN-85/M-82215	Шуруп M3x6-5.8-A-Fe/Zn5	шт.	6	
51		PN-86/M-82144	Гайка M3-5-A-Fe/Zn5	шт.	2	
52		PN-85/M-82215	Шуруп M3x14-5.8-A-Fe/Zn5	шт.	2	
53		PN-85/M-82215	Шуруп M5x10-5.8-A-Fe/Zn5	шт.	1	
54		PN-77/M-82008	Подкладка 5,1 Fe/Zn5	шт.	1	
55		PN-85/M-82215	Шуруп M3x22-5.8-A-Fe/Zn5	шт.	2	
56		PN-77/M-82008	Подкладка 3,2 Fe/Zn5	шт.	2	
57		PN-78/M-82005	Подкладка 3,2 Fe/Zn5	шт.	2	
58		EPW.P6-05.00.02	Изоляционная прокладка	шт.	1	
59						
60	00264	EPW.P6-06.00.00	Фланцевый узел клеймо J (Ø2,4) для 9kW	шт.	1	
	00265		Фланцевый узел клеймо L (Ø2,6) для 12kW			
	00266		Фланцевый узел клеймо R (Ø3,1) для 15kW			
	00267	Фланцевый узел клеймо T (Ø3,3) для 18kW				
	00268	Фланцевый узел клеймо X (Ø3,6) для 21kW				
	00269	Фланцевый узел клеймо V (Ø3,8) для 24kW				
61		EPW.P4-06.00.01	Патрубок	шт.	1	смотри рис.4
		Z-128	Патрубок	шт.	1	от 2004-02-16
62	00670	Z-068	Патрубок M10x1	шт.	2	
		Z-127	Патрубок M10x1	шт.	2	от 2004-02-16
63	00270		Прокладка 12 x 8 x 1,5	шт.	2	
	00728		Уплотнительное кольцо 6 x 1,5	шт.	2	от 2004-02-16
64	00145		Шаровой кран мини 15	шт.	1	
65		EPW.P5-06.00.00	Трубка выхода	шт.	1	до 2003-01-01
	00273	EPPV-06.00.00	Трубка выхода			от 2003-01-01
	00809	EPVb-08.00.00	Трубка выхода			V0-05
66	00271		Прокладка 1,5 x 8,4 x 2,5	шт.	2	
67	00218	WT3-00.00d	Термический выключатель WT-3	шт.	1	
68	00272		Прокладка 1,5 x 18,5 x 10,4	шт.	1	
69	00016		Сетчатый фильтр G 1/2"	шт.	1	до 2002-03-25
	00245	WP-017	Фильтр			от 2002-03-25
70	00253		Прокладка 1,5 x 14,8 x 8	шт.	2	
71	00254		Прокладка 3,5 x 18,2 x 11,7	шт.	2	
72						
73	00128		Прокладка к шлангу	шт.	1	
74		PN-93/M-83116	Шуруп CZ ST 2,9 x 9,5 Fe/Zn5	шт.	2	
75		PN-86/M-82144	Гайка M6-5-A-Fe/Zn5	шт.	3	
76		PN-86/M-82006	Прокладка 6,4 Fe/Zn5	шт.	5	
77						
78	00673	EPV-06.00.00a	Фланцевый узел клеймо J (Ø2,4) для 9kW	шт.	1	V0-02
	00674		Фланцевый узел клеймо L (Ø2,6) для 12kW			
	00675		Фланцевый узел клеймо R (Ø3,1) для 15kW			
	00676		Фланцевый узел клеймо T (Ø3,3) для 18kW			
	00677		Фланцевый узел клеймо X (Ø3,6) для 21kW			
	00678		Фланцевый узел клеймо V (Ø3,8) для 24kW			
79		Z-133	Патрубок	шт.	1	
80		EPO.U-04.00.05	Натиск	шт.	1	
81	00337		Уплотнительное кольцо 3,3 x 2,4	шт.	2	
82	00812	Z-140	Соединитель	шт.	1	
83	00810	EPPVs-06.01.00	Соединительная трубка	шт.	1	
84						
85						

9. Неправильная работа прибора

симптомы	причина	Проверка / проверить электропитание и предохранители
не горит индикатор	отсутствует электропитание	проверить правильность соединения
	не соединен разъем XSW-XSG	установить и удалить причину срабатывания
	сработал термический выключатель ОТЗ (рычаг в положении «0»)	выключателя (п.6.4)
	авария платы PW-05	проверить / заменить плату PW-05
водонагреватель не греет, индикатор А горит, индикаторы В и С не горят	поврежден водный узел	проверить / очистить сетчатый фильтр
		проверить / водопровода
		проверить регулировку регулирующего клапана
	поврежден водный узел	Проверить действие микровыключателя
		Проверить штифтовой узел
		Проверить мембрану
в заглушенных отрезках труб находится воздух	Удалить воздух из трубопровода	
другие	Автоматический смеситель - недостаточная со вместимость с водонагревателем	
	низкое давление в трубопроводе	
Водонагреватель не греет, индикаторы	Поврежден нагревательный узел	Проверить нагревательный узел п.6.3
Водонагреватель не достигает рабочих параметров	Несоответственное электропитание	проверить электропитание
	Поврежден нагревательный узел	проверить работу переключателя мощности
	Поврежден микрозамыкатель	Проверить / заменить плату PW-05
Неправильная сигнализация	Повреждена плата индикаторов	Проверить / заменить плату PW-05
Частые кратковременные включения нагрева	Колебания величины протока воды в водопроводе	Замонтировать отрезающий клапан
Длительное включение нагрева после закрытия крана горячей воды	Параллельно с водонагревателем включено другое устройство нпр бойлер	Проверить давление воды в водопроводе

10. Технические данные

Водонагреватель тип EPV			-9	-12	-18	-21	-24
Номинальная мощность		кВт	9	12	18	21	24
Потребляемая мощность (для характеристики I)	I ступень нагрева	кВт	3	4	6	7	8
	II ступень нагрева	кВт	6	8	12	14	16
Потребляемая мощность (для характеристики II)	I ступень нагрева	кВт	6	8	12	14	16
	II ступень нагрева	кВт	9	12	18	21	24
Источник питания			380V 3~				
Номинальный потребляемый ток		А	3x13,7	3x18,2	3x27,4	3x31,9	3x36,5
Давление воды в водопроводе		МПа	0,15 ÷ 0,6				
Момент включения водонагрева	I ступень нагрева	л/мин	1,8	2,3	3,5	4,1	4,7
	II ступень нагрева	л/мин	2,8	3,7	5,5	6,4	7,3
Производительность (при приросте температуры воды на 30°C)		л/мин	4,3	5,8	8,7	10,1	11,6
Габаритные размеры		мм	228 x 450 x 140				
Масса		Кг	~ 5,7				
Номинальный ток выключателя макс. тока		А	16	20	32	40	
Минимальное сечение проводов питания*		мм ²	4 x 2,5		4 x 4		4 x 6
Водные соединения			G 1/2"				

* Зажимы дают возможность подключения проводов сечением до 16мм²