

**D1**  
V01  
V02

**D2**  
V01  
V02

## Документация по сервисному обслуживанию

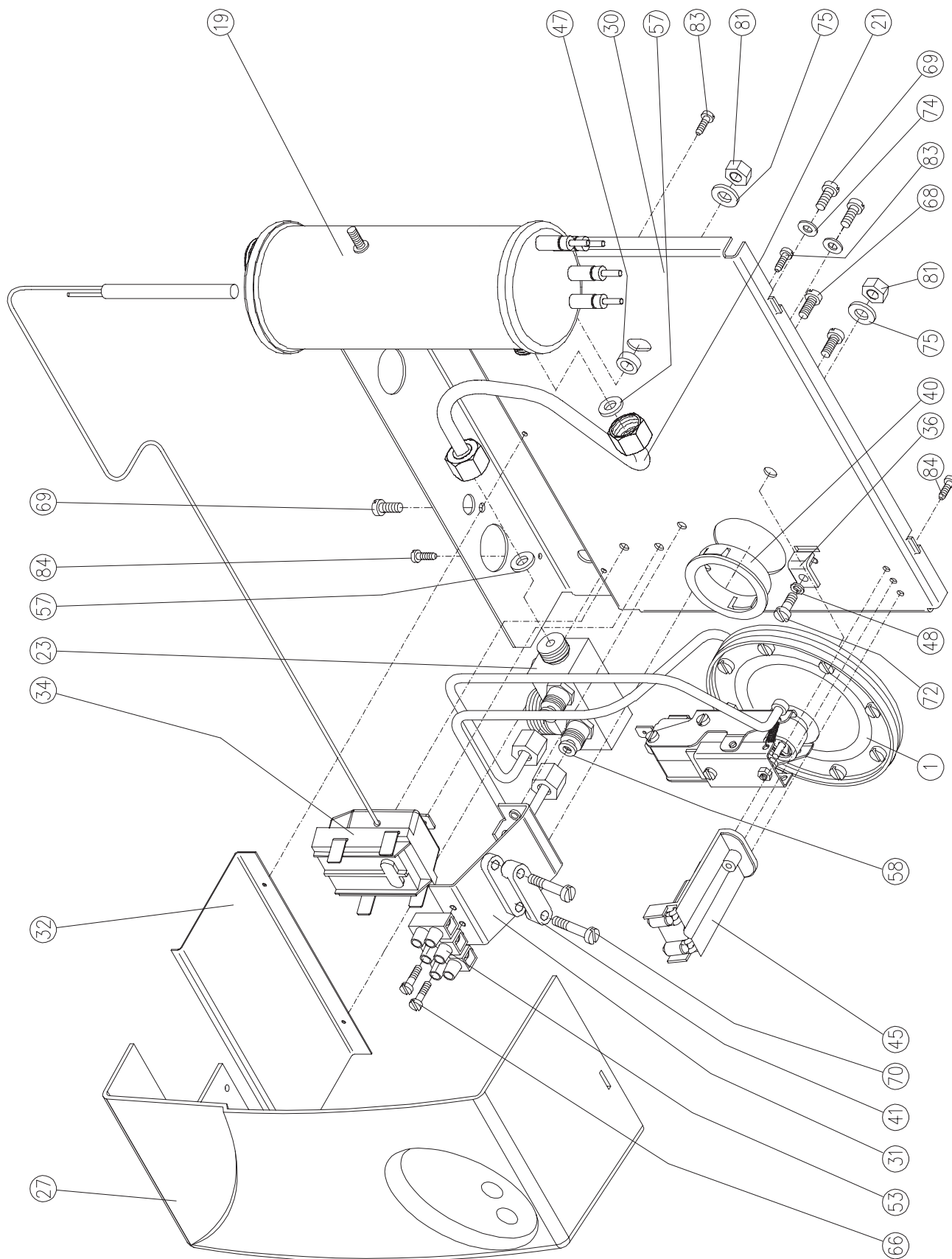
EPO.D1  
EPO.D2

## **Содержание**

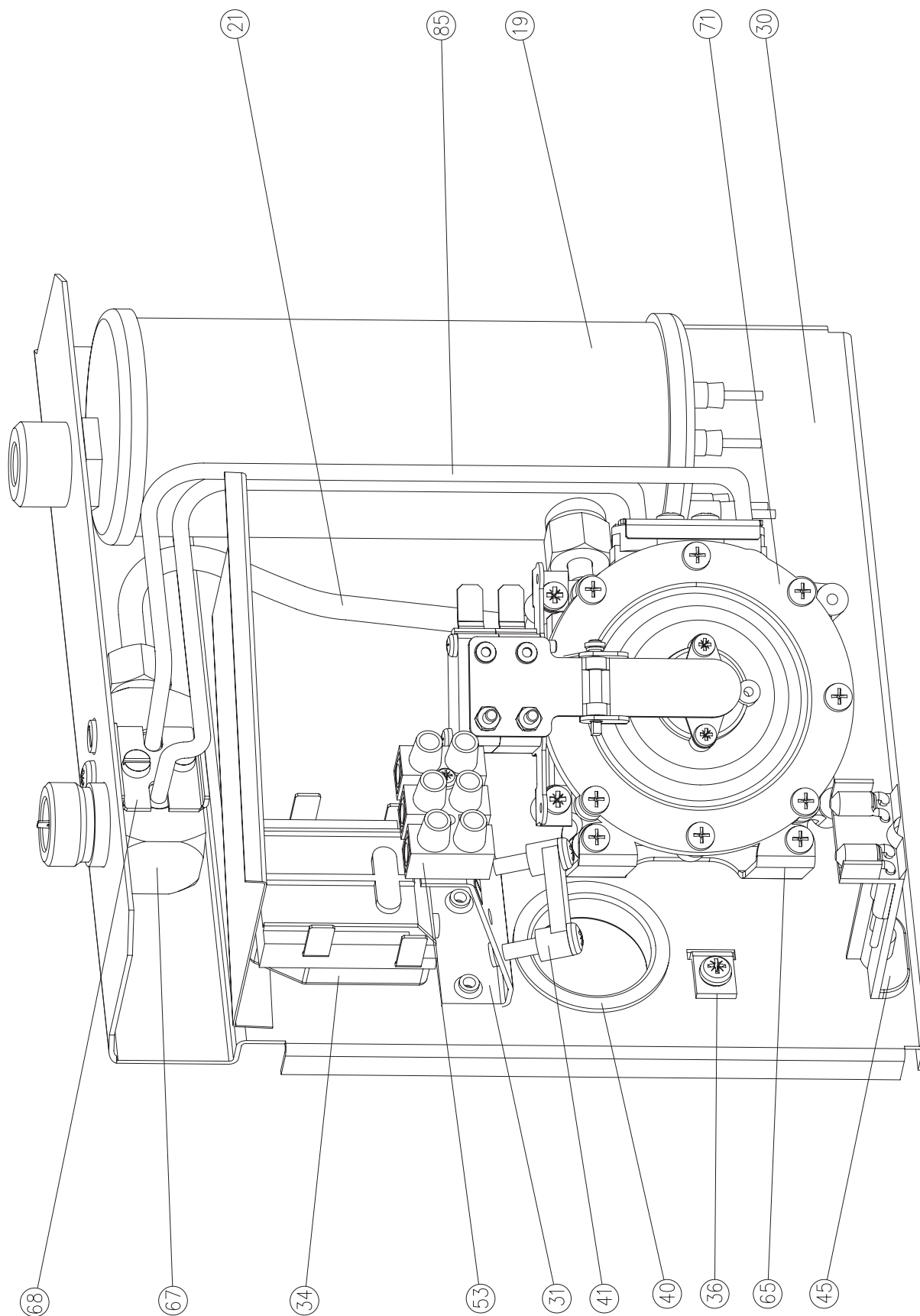
<b>1. Конструкция водонагревателя .....</b>	<b>3</b>
<i>D1-01 .....</i>	<i>3</i>
<i>D1-02 .....</i>	<i>4</i>
<i>D1-03 .....</i>	<i>6</i>
<b>2. Водный узел .....</b>	<b>7</b>
<i>D1-01 .....</i>	<i>7</i>
<i>D1-02 .....</i>	<i>8</i>
<b>3. Фланцевый узел .....</b>	<b>9</b>
<b>4. Электропроводка .....</b>	<b>10</b>
<b>5. Технические данные .....</b>	<b>11</b>
<b>6. Составные элементы водонагревателя .....</b>	<b>12</b>

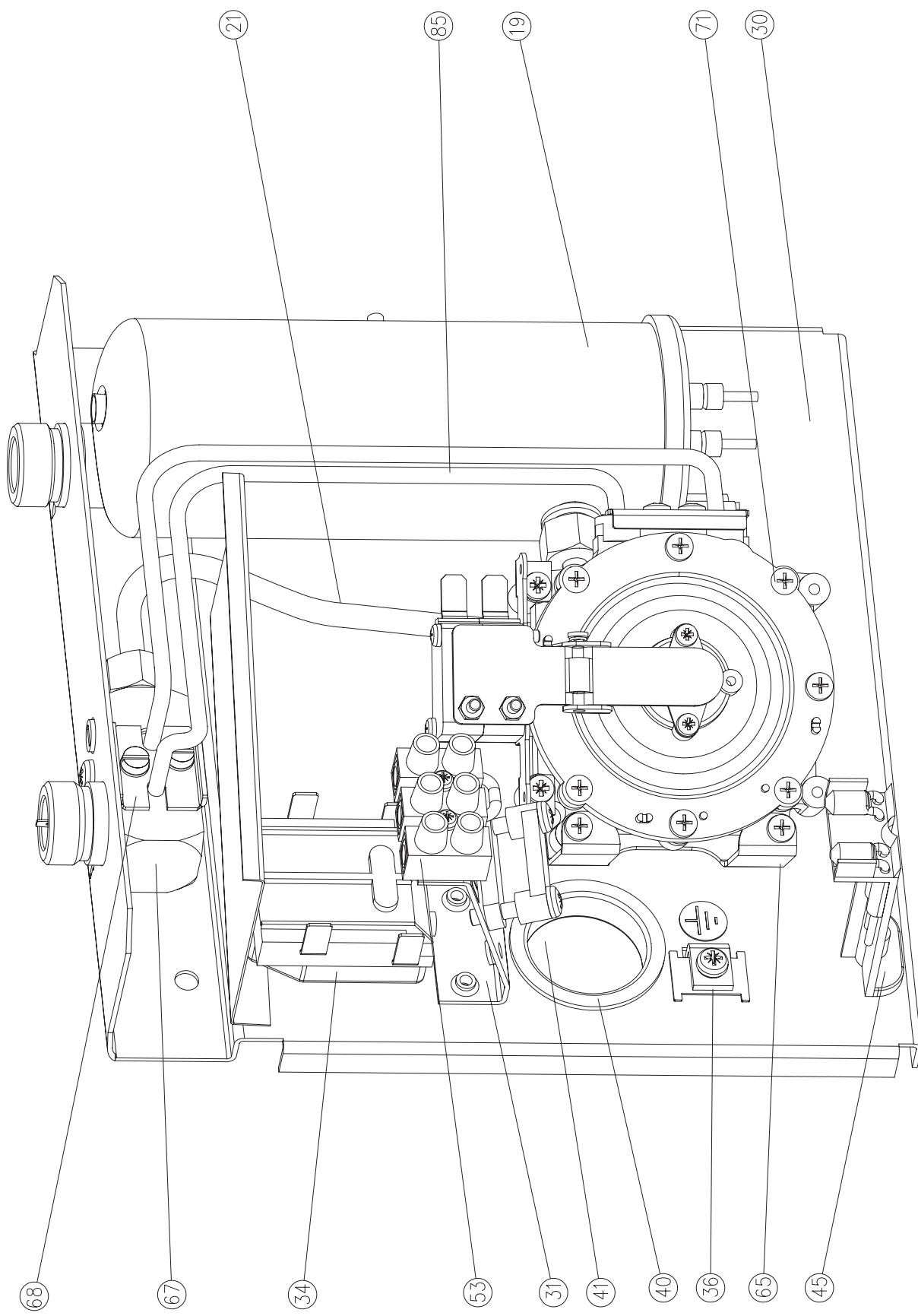
# 1. Конструкция водонагревателя

**D1-01**

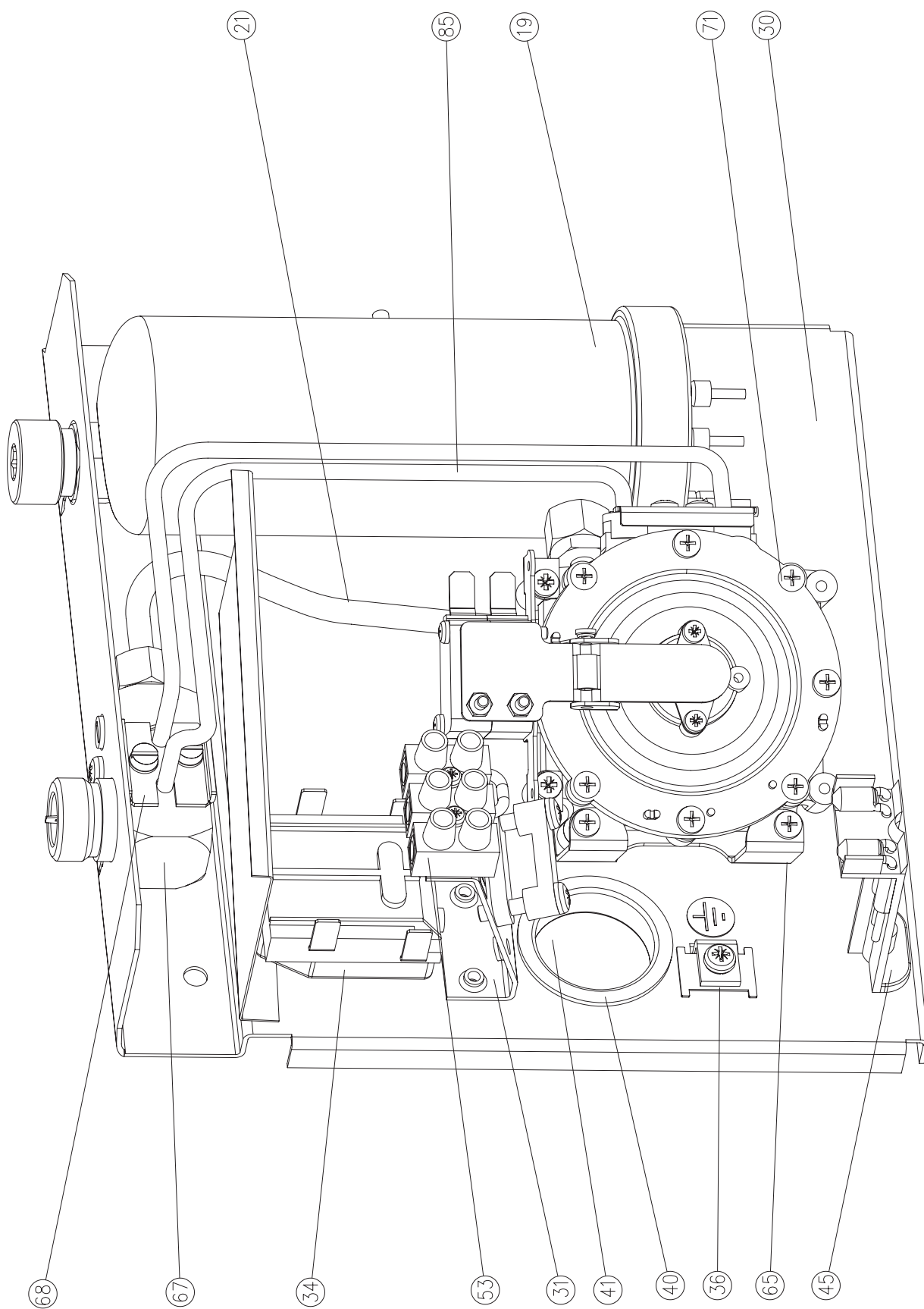


**D1-02**



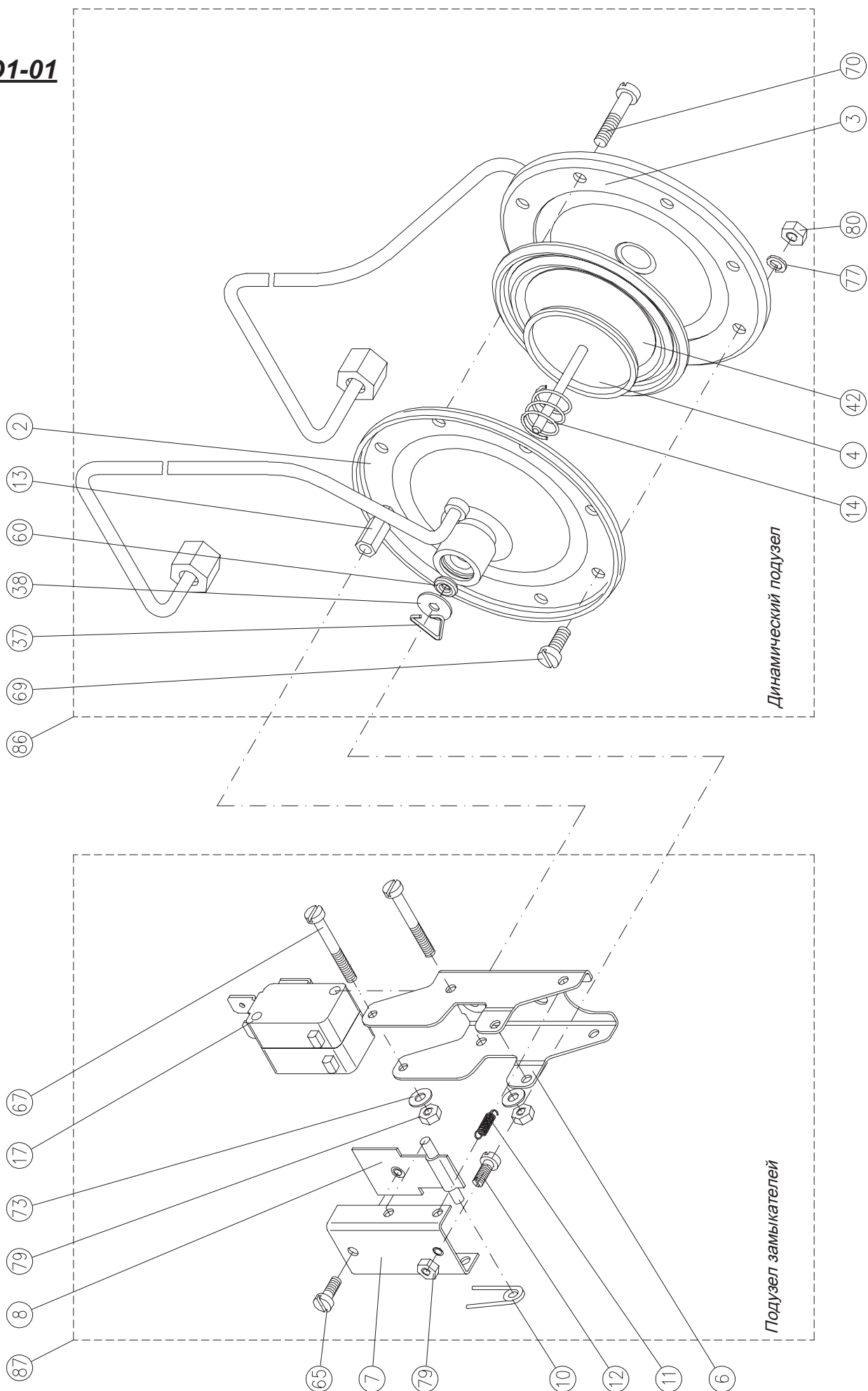


**D1-03**

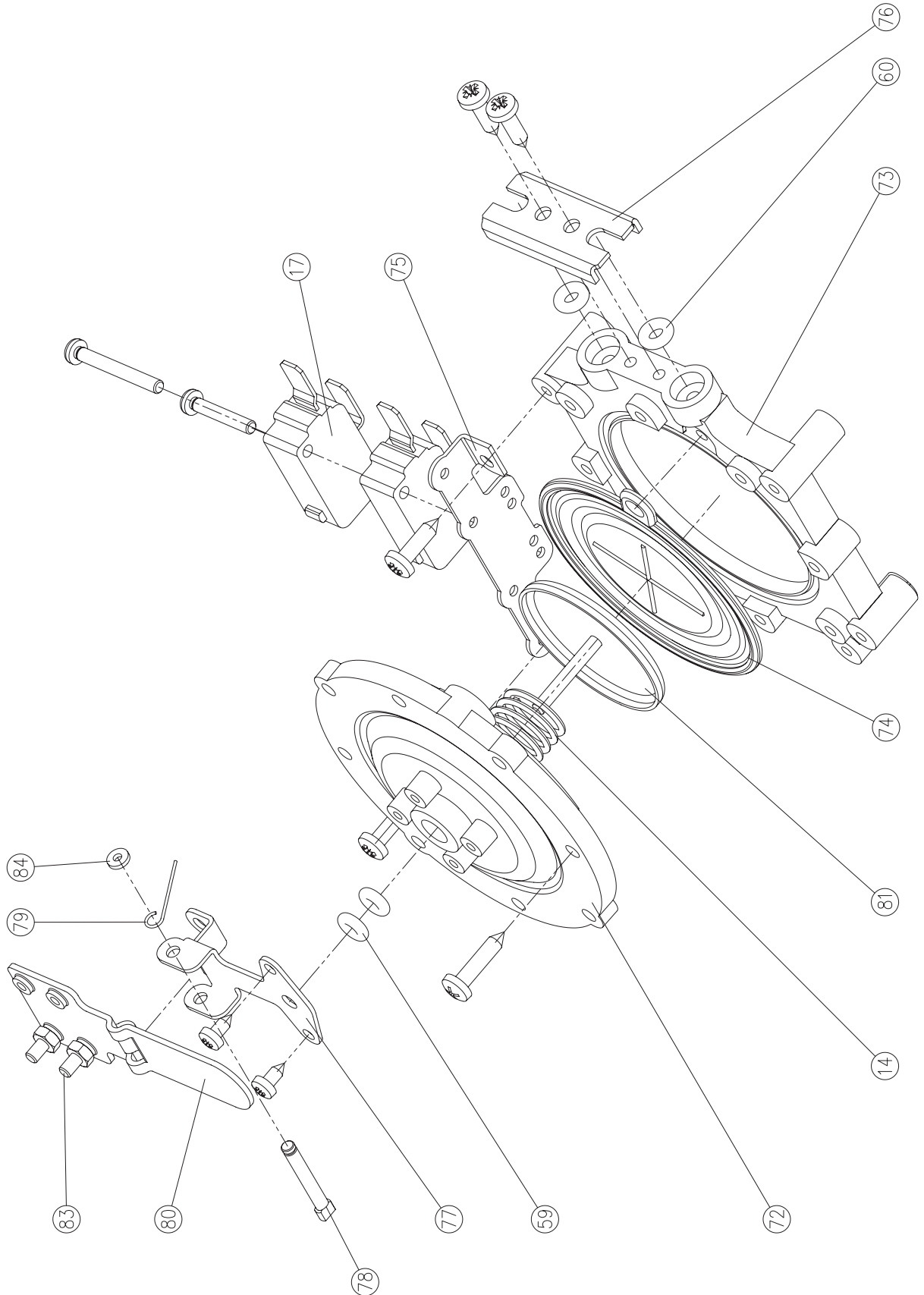


## 2. Водный Узел

**D1-01**



**D1-02**





### 3. Фланцевый узел

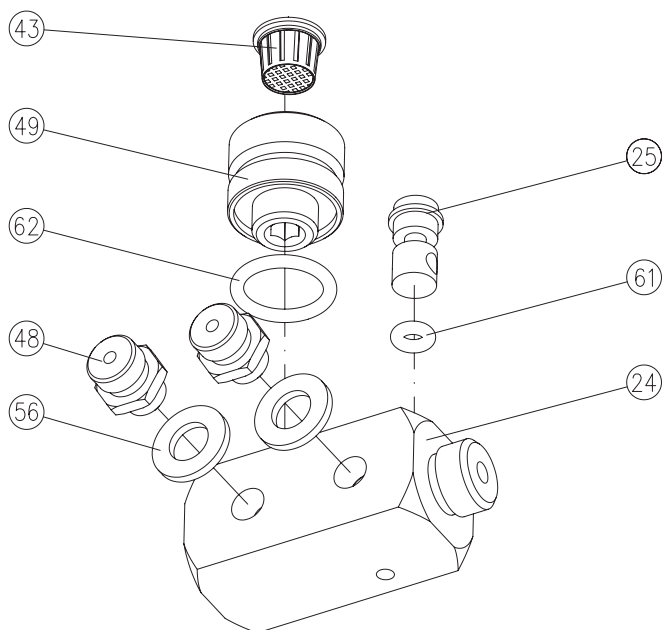


Рисунок EPO.G1 – 04.00.00d

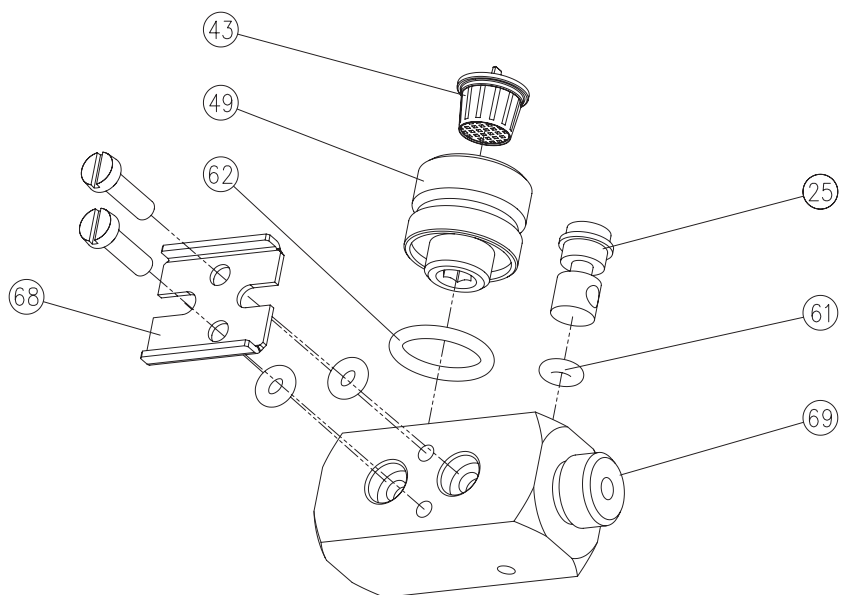
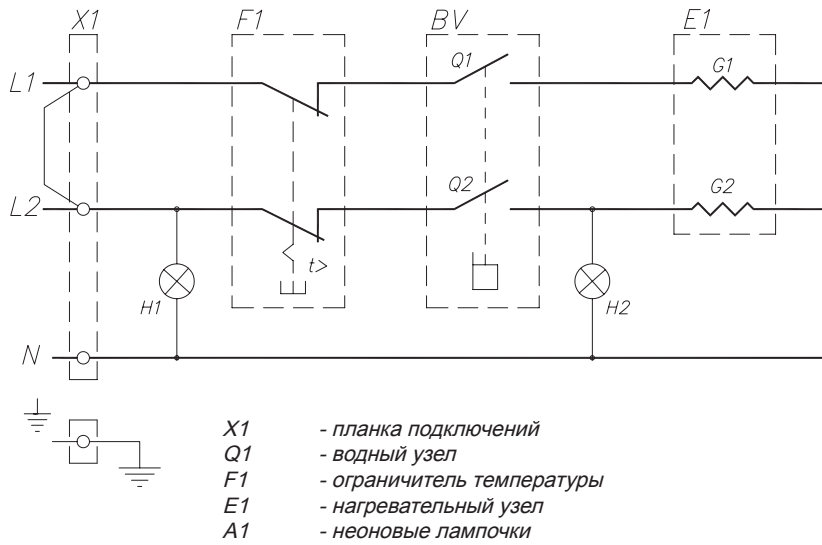


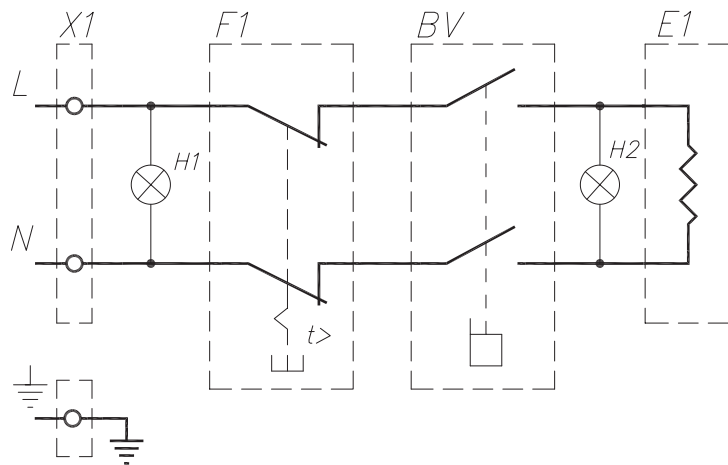
Рисунок EPO.G1 – 04.00.00e

## 4. Электропроводка

Принципиальная схема водонагревателя EPO.D1 и EPO.D3



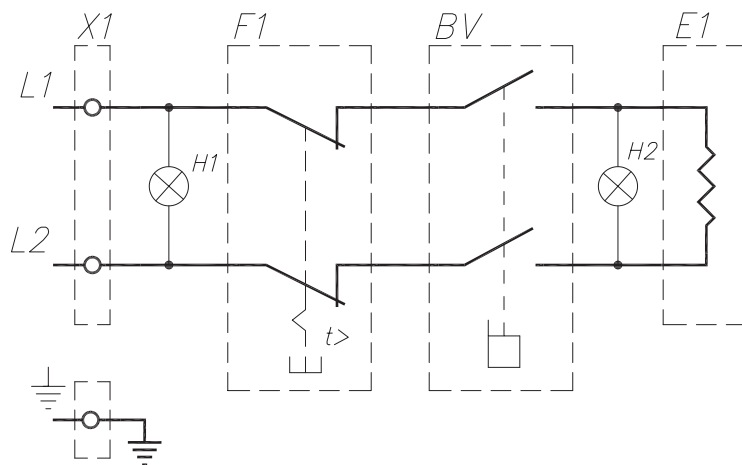
Тип нагревательного элемента	Сопротивление нагревательного элемента [Ом]
2,0 кВт, 220В	22,5-26,1
2,5 кВт, 220В	18,0-20,9
4,0 кВт, 220В	15,0-17,4



Принципиальная схема водонагревателя EPO.D2

Исполнение 230 В (EPO.D2 – 3,4)

Тип нагревательного элемента	Сопротивление нагревательного элемента [Ом]
2,0 кВт, 220В	22,5-26,1
2,5 кВт, 220В	18,0-20,9
4,0 кВт, 220В	15,0-17,4



Исполнение 400 В (EPO.D2-5 EPO.D2-6)

## 5. Технические данные

Водонагреватель типа EPO.D1		4	5	6
Номинальная мощность	кВт	4	5	6
Потребляемая мощность	кВт	2 + 2	2,5 + 2,5	3 + 3
Источник питания		220В~ или 380В 2N~		
Номинальный ток	А	18,2(9,1)*	22,7(11,4)*	27,3(13,6)*
Давление потока воды	МПа	0,12 ÷ 0,6		
Момент включения нагрева воды	л\мин	1,2	1,5	1,8
Производительность (при повышении темп. воды на 30°С)	л\мин	1,9	2,4	2,9
Габаритные размеры	мм	229 x 221 x 90		
Масса	кг	~2,4		
Номинальный ток вставки предохранителя	А	20 (10)*	25 (16)*	32 (16)*
Минимальное сечение проводов питания	мм <sup>2</sup>	3x2,5 (4x2,5)*		3x4 (4x4)*
Водные соединения		G1/2"		

( )\* - величины при подключении 380В 2N~

## 6. Составные элементы водонагревателей

	Сервисный код	№ рисунка	Название части или элемента	Ед. измер	Кол-во	Примечания
1		EPO.D1-01.00.00	Водный узел	шт.	1	
2	00328	EPO.D1-01.01.00	Верхняя крышка	шт.	1	
3	00327	EPO.D1-01.02.00	Нижняя крышка	шт.	1	
4	00329	EPO.D1-01.03.00	Стержневой узел	шт.	1	
5						
6	00126	EPO.D-01.05.00	Держатель микровыключателей	шт.	1	
7		EPO.D-01.06.00	Верхний рычаг	шт.	1	
8		EPO.D-01.07.00	Нижний рычаг	шт.	1	
9						
10		EPO.D-01.00.10	Пружина	шт.	1	
11		EPO.D-01.00.11	Пружина	шт.	1	
12		EPO.D-01.00.12	Регулировочный винт (M3x8-MS-A)	шт.	1	
13		EPO.D-01.00.13	Втулка	шт.	1	
14	00106	WM-025	Пружина	шт.	1	
15						
16						
17	00033	Honeywell	Микровыключатель V5A030CB3	шт.	2	
18						
19	00166	EPO.D1-02.00.00	Нагревательный узел тип D1-4	шт.	1	EPO.D1-4
	00167		Нагревательный узел тип D1-5			EPO.D1-5
	00168		Нагревательный узел тип D1-6			EPO.D1-6
		EPO.D2-02.00.00	Нагревательный узел тип D2-3,4	шт.	1	EPO.D2-3,4
			Нагревательный узел тип D2-5			EPO.D2-5
	Нагревательный узел тип D2-6		EPO.D2-6			
20						
21	00102	EPO.D1-03.00.00	Соединитель кпл	шт.	1	
22						
23	00188	EPO.G1-04.00.00с	Фланцевый узел 4 кВт	шт.	1	
	00332		Фланцевый узел 5 кВт			
	00333		Фланцевый узел 6 кВт			
24		EPO.G1-04.00.01	Нагревательный блок	шт.	1	
25		EPO.U-04.00.02	Сальник	шт.	1	
26						
27	00345	EPO.G1-00.00.01	Корпус	шт.	1	
28						
29						
30	00343	EPO.D1-00.00.11	Основание	шт.	1	D1-01
		EPO.D1-00.00.11a	Основание			D1-02
		EPO.D2-00.00.11	Основание			D2-01
		EPO.D2-00.00.11a	Основание			D2-02
31		EPO.G1-00.00.12	Консоль	шт.	1	
32		EPO.D1-00.00.14	Перегородка	шт.	1	
33						
34	00057	FACH S.A. CIESZYN	Термический выключатель ОТК-10/0143-0012	шт.	1	D1-01; D2-01 D1-01; D1-02; D2-01; D2-02
	00236	METRO BLANSKO	Термический выключатель KNTP 8823.02K			
35						
36		WM-002	Нулевой зажим	шт.	1	
37		WM-003	Упругое кольцо	шт.	1	
38		WM-006	Пружинная осаживающая прокладка	шт.	1	
39						
40		WP-002	Насадка	шт.	1	EPO.D1
			Резиновый кожух			EPO.D2
41		WP-003	Держатель провода	шт	1+1	
42	00037	WP-012	Мембрана	шт	1	
43	00245	WP-017	Фильтр 1/2"	шт	1	
44						
45	00330	WE-002/02	Узел индикаторов	шт	1	

46						
47		Z-051	Втулка	шт	1	
48		Z-068	Патрубок M10x1	шт	2	
49	00331	Z-070	Патрубок G 1/2"	шт	1	
50						
51						
52	00254		Прокладка 3,5x18,2x11,7	шт	2	
53	00334	TELEKOM-SIMET	Винтовой соединитель тип 3.1.12 (3/12)	шт	1	,
54						
55						
56	00335		Прокладка 1.5x14.4x8	шт	2	Polonit FA-300
57	00297		Прокладка 1.5x11x5.5	шт	1	Polonit FA-300
58	00336		Прокладка 1.5x8.4x4	шт	2	Polonit FA-300
59	00045	PN-60/M-86961	Уплотнительное кольцо 3x2.4	шт	1	70A
60	00337	PN-60/M-86961	Уплотнительное кольцо 3.3x2.4	шт	2	70A
61	00341	PN-60/M-86961	Уплотнительное кольцо 3.3x2.4	шт	2	70A
62	00338	PN-60/M-86961	Уплотнительное кольцо 14.3x2.4	шт	2	70A
63						
64						
65		EPO.D1-00.00.15	Крепление водного узла	шт	1	D1-02; D2-02
66						
67	00739	EPO.G1-04.00.00e	Фланцевый узел (1,8) D	шт	1	
	00740		Фланцевый узел (1,9) E			
	00741		Фланцевый узел (2,2) H			
	00742		Фланцевый узел (2,3) J			
68		EPO.U-04.00.05	Прижим	шт	1	
69						
70						
71	00577	ZW.04-00.00	Водный узел	шт	1	D1-02; D2-02
72	00385	WP-023	Нижняя крышка	шт	1	
73	00386	WP-022	Верхняя крышка	шт	1	
74	00387	WP-024	Мембрана	шт	1	
75		WM-018	Консоль микровыключателей	шт	1	
76		WM-019	Прижим	шт	1	
77		WM-020	Держатель язычка	шт	1	
78		WM-023	Ось рычага включения	шт	1	
79		WM-028	Пружина	шт	1	
80		WM-022	Плавник включения	шт	1	
81		WM-031	Узел тарелочки	шт	1	
82						
83			Регулирующий винт	шт	2	
84			Пружинная шайба 2,3	шт	1	
85		WM-024	Регулирующий винт	шт	2	
86	00321	EPO.D1-01.01s	Динамический подузел	шт	1	
87	00193	EPO.D-01.02s	Подузел замыкателей	шт	1	