

L5

01
02
03
04

ДОКУМЕНТАЦИЯ ПО СЕРВИСНОМУ ОБСЛУЖИВАНИЮ EPCO.R

EPCO.R-4 EPCO.RF-4
EPCO.R-6 EPCO.RF-6
EPCO.R-8
EPCO.R-12
EPCO.R-15
EPCO.R-18
EPCO.R-21
EPCO.R-24

Список схем и рисунков

Рис.1	Передняя панель	4
Рис.2	Характеристика	5
Рис.3	Схема подключения приоритетного потребителя электроэнергии.	5
Рис.4	Внутренняя конструкция котла	6
Рис.5	Нагревательный узел	9
Таблица 3	Параметры нагревательных узлов	9
Рис.6	Водный узел	10
Рис.7	Узел мощности	11
Рис.8	Электропроводка в исполнении I (EPCO.R-12, EPCO.R-15, EPCO.R-18, EPCO.R-21, EPCO.R-24)	12
Рис.9	Электропроводка в исполнении II (EPCO.R-4, EPCO.R-6, EPCO.R-8)	15
Рис.10	Электропроводка в исполнении III (EPCO.RF-4, EPCO.RF-6)	18

1. Технические данные

Допустимое давление	МПа	0,3				
Минимальное давление	МПа	0,05				
Температура теплоносителя на выходе	°С	30 ÷ 77				
Допустимая температура	°С	100				
Габаритные размеры	мм	660 x 380 x 175				
Масса	кг	~18				
Патрубки подсоединения котла		G 1/2"				
Тип котла		EPCO.RF		EPCO.R		
		4	6	4	6	8
Номинальная мощность	кВт	4	6	4	6	8
Номинальное напряжение		220V ~		380V 3N~		
Номинальное потребление тока	А	18,3	27,4	3 x 6,0	3 x 9,1	3 x 12,2
Номинальный ток выключателя максимального тока	А	25	32	10	16	
Минимальное сечение проводов электропитания*	мм ²	3 x 2,5	3 x 4	5 x 1		5 x 1,5
Тип котла		EPCO.R				
		12	15	18	21	24
Номинальная мощность	кВт	12	15	18	21	24
Номинальное напряжение		380V 3N~				
Номинальное потребление тока	А	3 x 18,3	3 x 22,8	3 x 27,4	3 x 31,9	3 x 36,5
Номинальный ток выключателя максимального тока	А	25	32		40	
Минимальное сечение проводов электропитания*	мм ²	5 x 2,5		5 x 4		5 x 6

*Максимальное сечение проводов электропитания 25 мм²

2. Установка котла EPCO.R

Монтаж котла и отопительной проводки следует выполнить согласно с обязывающими правилами и требованиями инструкции по обслуживанию.

2.1 Пуск

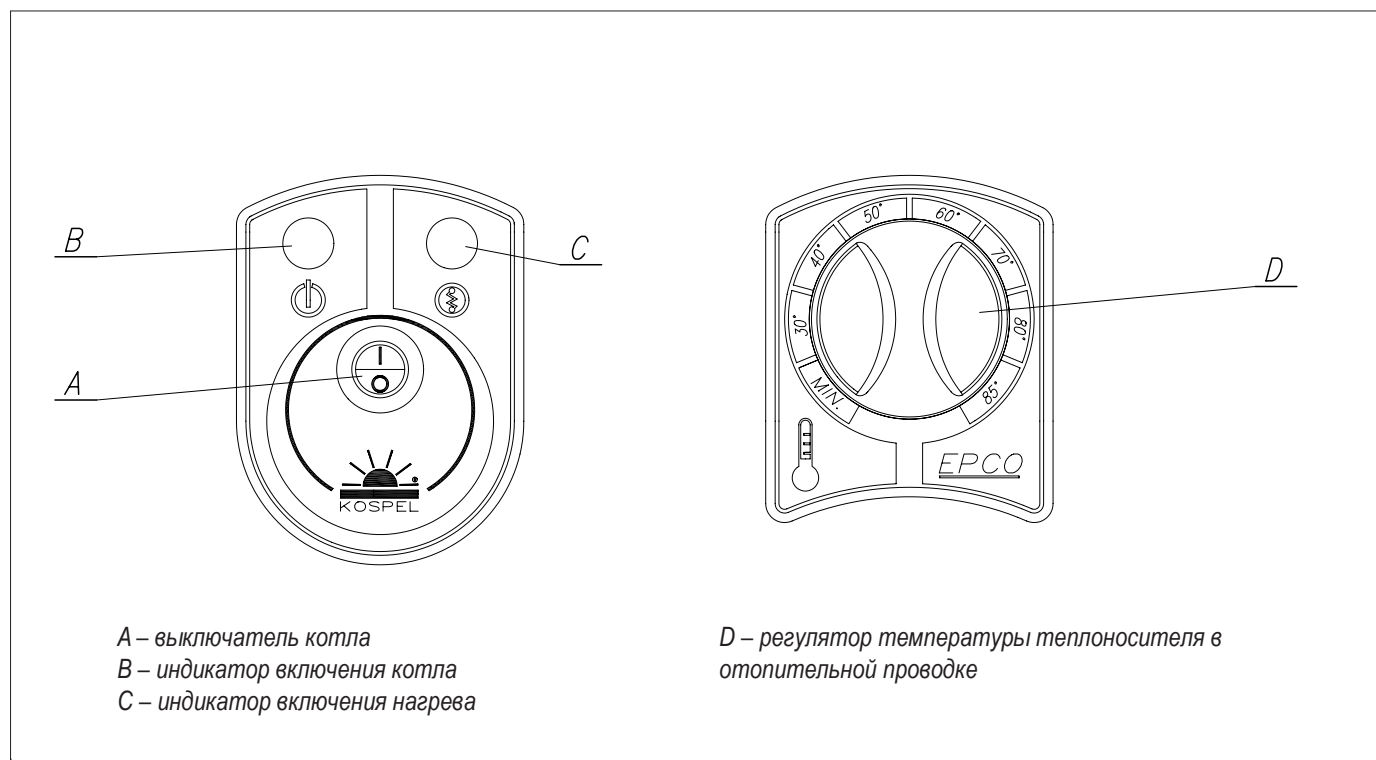
- перед первым пуском следует снять блокаду на ограничителе температуры
- отключить от котла комнатный программатор температуры (отсоединить провода на клеммах NA – рис.8)
- проверить правильность подсоединения котла к электропитанию и к отопительной проводке
- включить котел (кнопка А в положении 1 – рис. 1)
- удалить воздух из отопительной проводки и циркуляционного насоса согласно с инструкцией по обслуживанию насоса
- выключить котел (кнопка А в положении 0 – рис. 1)
- подключить комнатный программатор температуры к клеммам NA (рис. 4)
- включить котел (кнопка А в положении 1 – рис. 1)
- установить требуемую величину температуры теплоносителя (переключатель D рис.1)

3. Принцип работы котла

3.1 Описание работы котла.

Главным элементом, управляющим работой котла, является комнатный регулятор температуры, который (замонтированный например в гостиной комнате) поддерживает температуру в помещении согласно запрограммированному алгоритму. В помещении с регулятором температуры не следует монтировать термостатические клапаны. Принцип программирования регулятора описан в приложенном к нему руководстве по эксплуатации. Для регулирования температуры в других помещениях следует использовать термостатические клапаны.

Рис.1 Передняя панель



На передней панели котла находится регулятор температуры теплоносителя в отопительной проводке D, выключатель котла A, индикатор включения котла B и индикатор включения нагрева C. Переключатель D служит для установки заданной температуры теплоносителя.

После включения котла (переключатель A в положении 1) его рабочий цикл выглядит следующим образом:

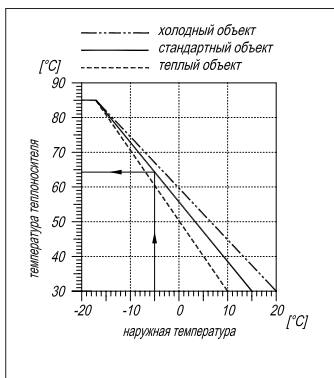
- включается насос, обеспечивающий циркуляцию теплоносителя в отопительной проводке
- если температура теплоносителя ниже температуры, установленной на регуляторе температуры теплоносителя и температура в помещении ниже температуры, заданной на комнатном регуляторе температуры, включаются нагревательные элементы.
- нагревательные элементы выключаются если достигается установленная температура в помещении или установленная температура теплоносителя.

После выключения котла (переключатель A в положении 0) выключаются нагревательные элементы и циркуляционный насос.

4. Эксплуатация котла.

4.1 Принцип эксплуатации.

Рис.2 Характеристика

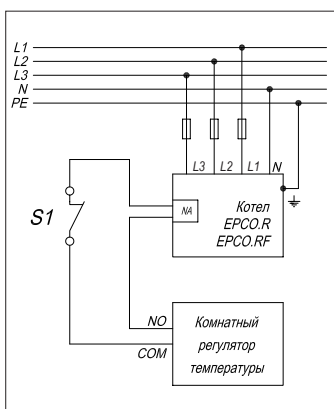


Для обеспечения безаварийной и экономной работы котла следует соблюдать следующие требования:

- устанавливать температуру теплоносителя в отопительной проводке зависимо от температуры снаружи, принимая во внимание качества обогреваемого объекта (плотность стен, степень теплоизоляции и герметичность окон) - рис.3.
- не сливать воду из топительной проводки после отопительного сезона
- ликвидировать все возможные утечки в отопительной системе и на соединительных элементах котла
- перед каждым отопительным сезоном рекомендуется поручить технический осмотр котла специалистам сервисного обслуживания
- между отопительными сезонами рекомендуется раз в месяц производить пуск котла (циркуляционного насоса) на около 5 минут для предохранения от блокировки вала двигателя насоса.

4.2 Взаимодействие котла с другими потребителями электроэнергии.

Рис.3 Схема подключения приоритетного потребителя электроэнергии.



С целью ограничения потребляемой мощности, работу котла можно сделать зависимой от работы других потребителей электроэнергии высокой мощности (например водонагревателя EPW), без ухудшения комфорта эксплуатации. Для этого в цепь комнатного регулятора следует последовательно подключить дополнительный замыкатель (например реле тока, микроразъем, контактор) так, чтобы включение главного потребителя электроэнергии привело к разрыву цепи и выключению котла. Выключение главного потребителя возвратит котел в режим нормальной работы.

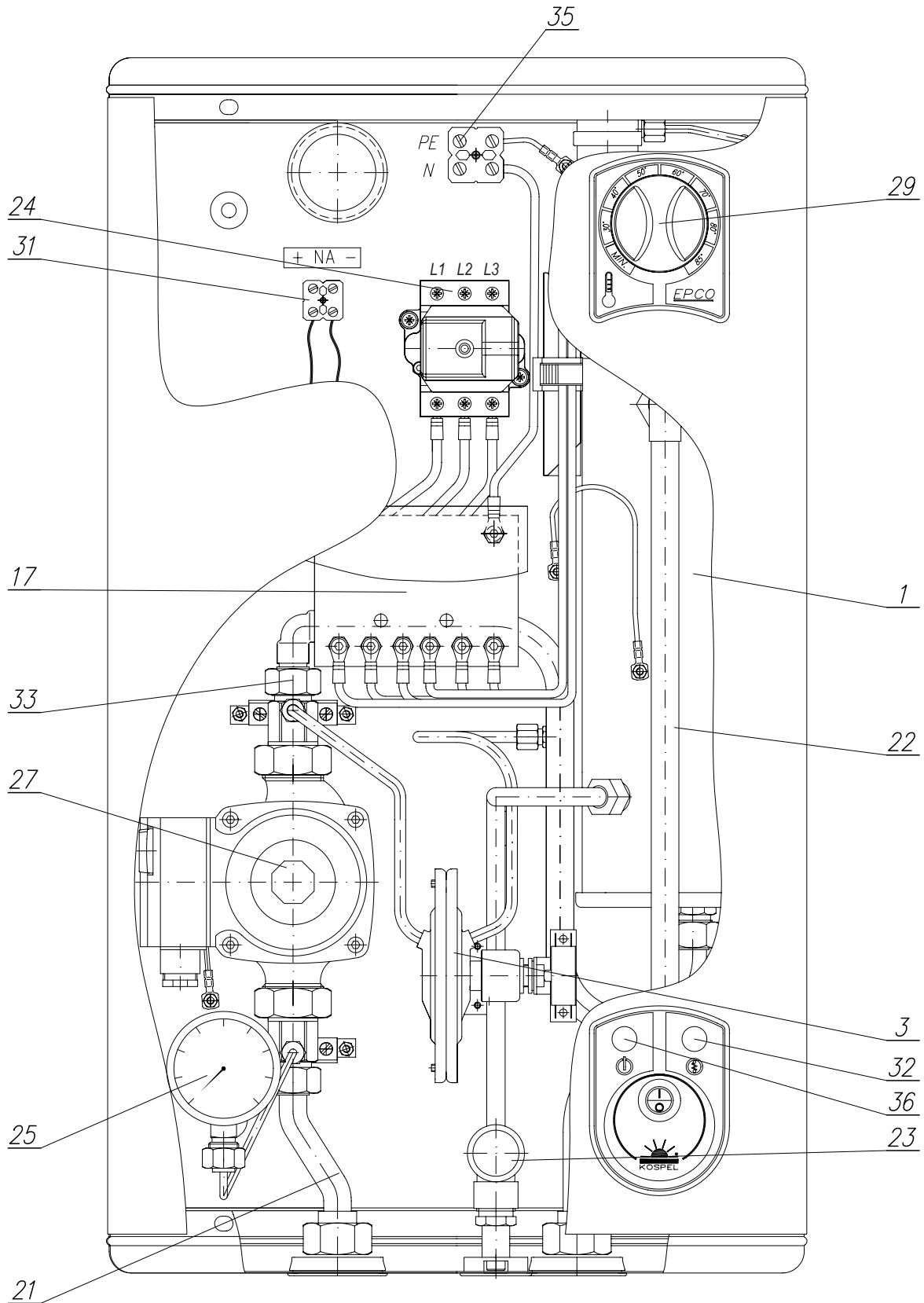
5. Наиболее часто встречаемые неисправности.

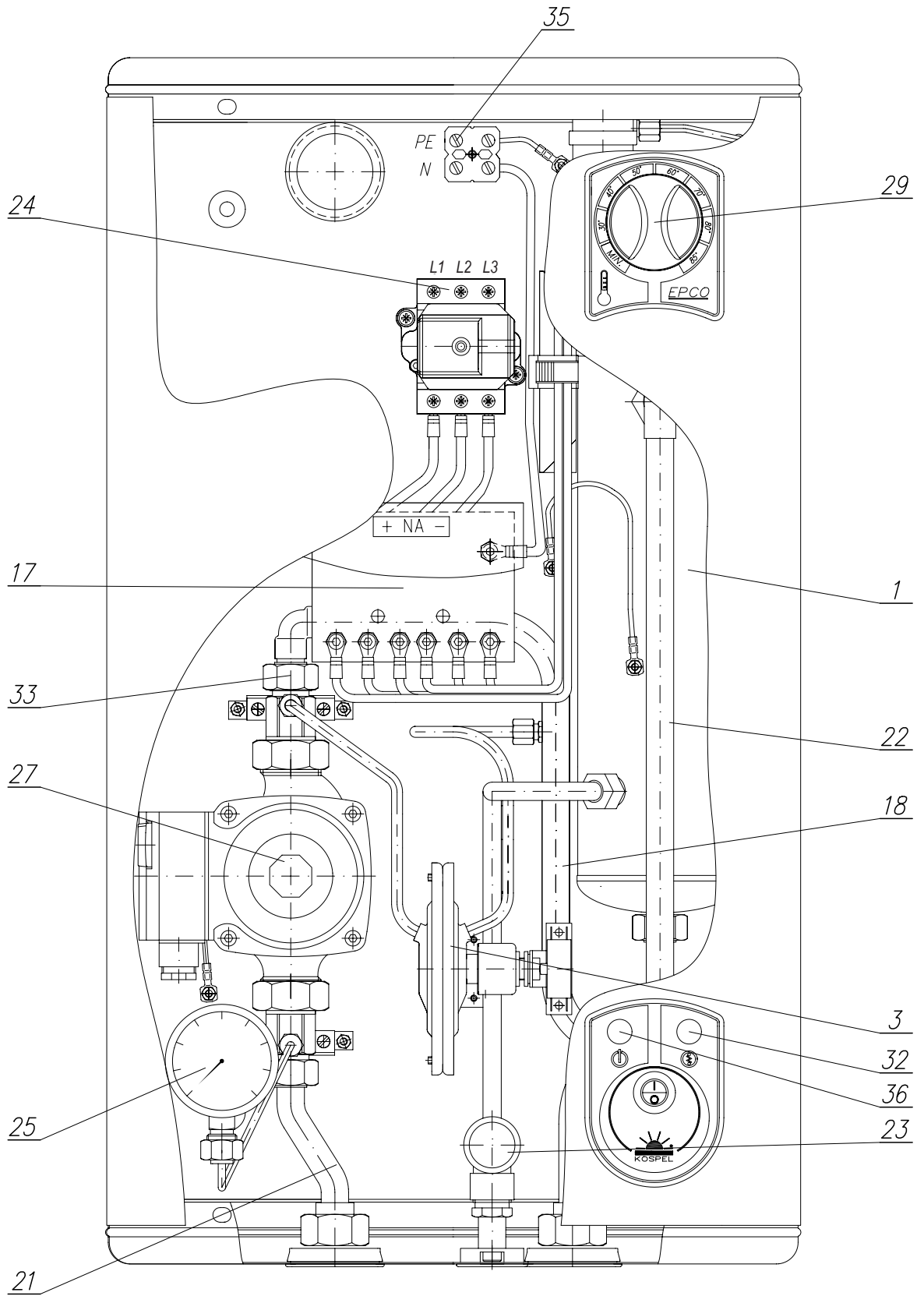
признак	причина	действие
не горят индикаторы на передней панели котла	отсутствует электропитание в системе управления	проверить параметры электропитания и предохранители
не включается нагрев котла	недостаточная величина протока в системе	завоздушена отопительна система – удалить воздух из системы, насоса и котла
		проверить проходимость системы, очистить фильтр
	поврежден внутренний регулятор температуры	вызвать авторизированный сервис
	включен приоритетный потребитель электроэнергии (смотри пункт Совместная работа с другими потребителями электроэнергии)	проверить состояние приоритетного потребителя электроэнергии, проводку подключения котла и комнатного регулятора температуры

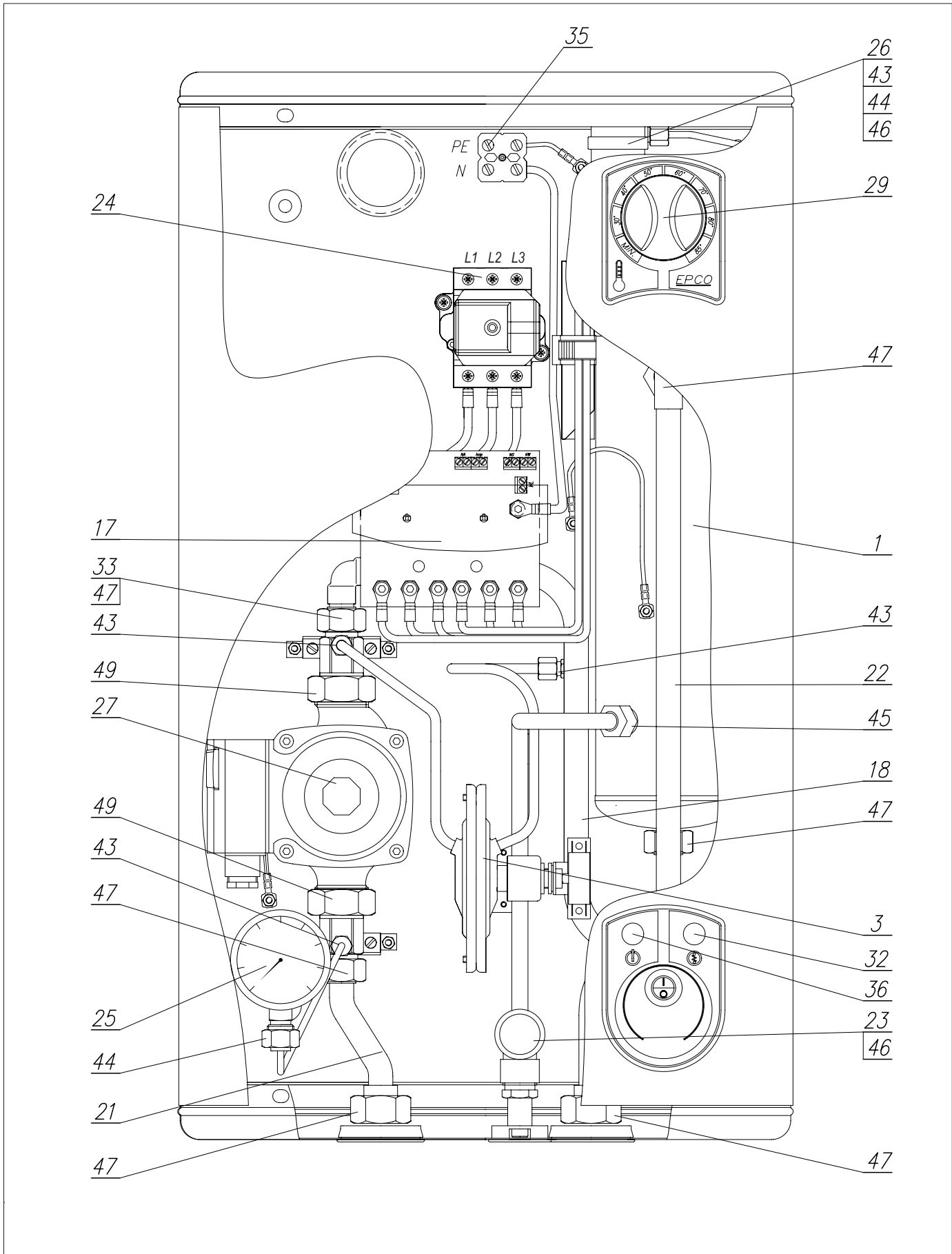
6. Внутренняя конструкция котла

Рис.4 Внутренняя конструкция котла

L5-01







6.1 Нагревательный узел

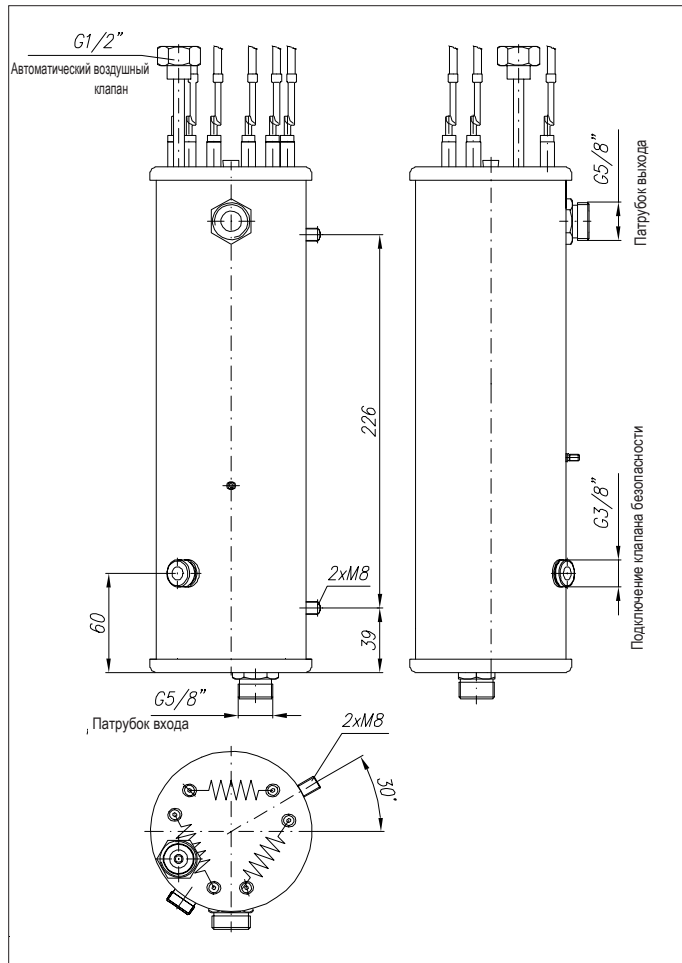
Водонагревательный узел предназначен для преобразования электрической энергии в тепловую, которая необходима для обогрева теплоносителя, находящегося в отопительной системе. Строение узла представлено на рис.5.

Таблица 3 Параметры нагревательных узлов

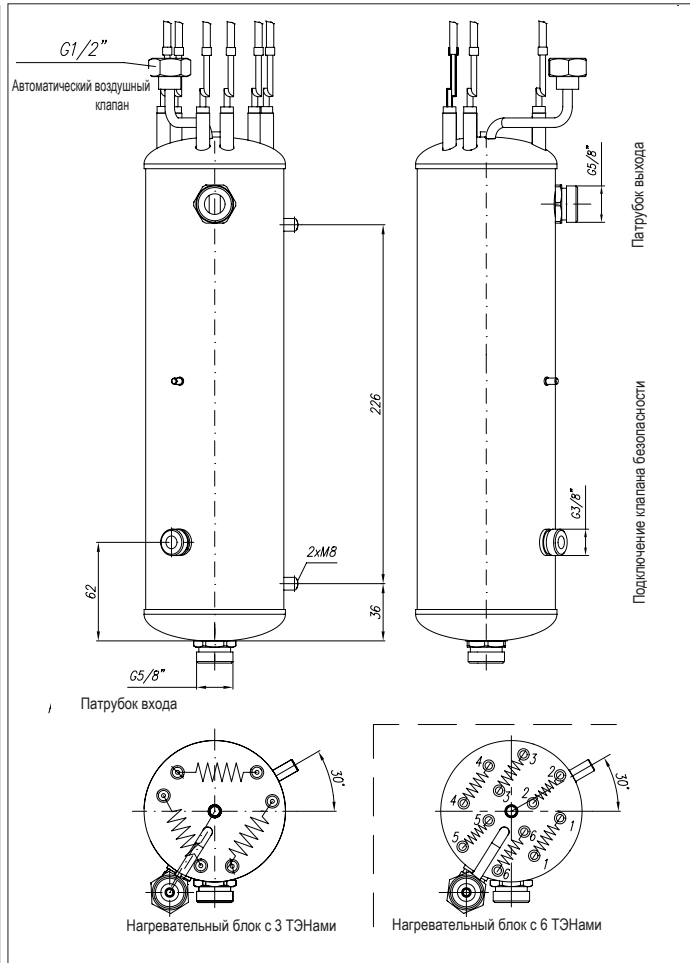
Тип котла	Тип нагревательного узла	Количество нагревательных элементов	R_{el} Сопротивление нагревательного элемента [Ω]	I_f Ток на нагревательном элементе [A]	U Рабочее напряжение нагревательного элемента [V]
EPCO.RF-4	исп.12	3	33,4 ÷ 39,0	5,6 ÷ 6,6	220V
EPCO.RF-6	исп.18	3	22,3 ÷ 26,0	8,5 ÷ 9,9	
EPCO.R-4	исп. 12	3	33,4 ÷ 39,0	5,6 ÷ 6,6	
EPCO.R-6	исп. 18	3	22,3 ÷ 26,0	8,5 ÷ 9,9	
EPCO.R-8	исп. 24	3	16,7 ÷ 19,5	11,3 ÷ 13,2	380V
		6	33,4 ÷ 37,0	5,9 ÷ 6,6	
EPCO.R-12	исп. 12	3	33,4 ÷ 39,0	9,7 ÷ 11,4	
EPCO.R-15	исп. 15	3	26,8 ÷ 31,2	12,2 ÷ 14,2	
EPCO.R-18	исп. 18	3	22,3 ÷ 26,0	14,6 ÷ 17,0	
EPCO.R-21	исп. 21	3	19,1 ÷ 22,3	17,0 ÷ 19,9	
EPCO.R-24	исп. 24	6	33,4 ÷ 37,0	10,3 ÷ 11,4	

Рис.5 Нагревательный узел

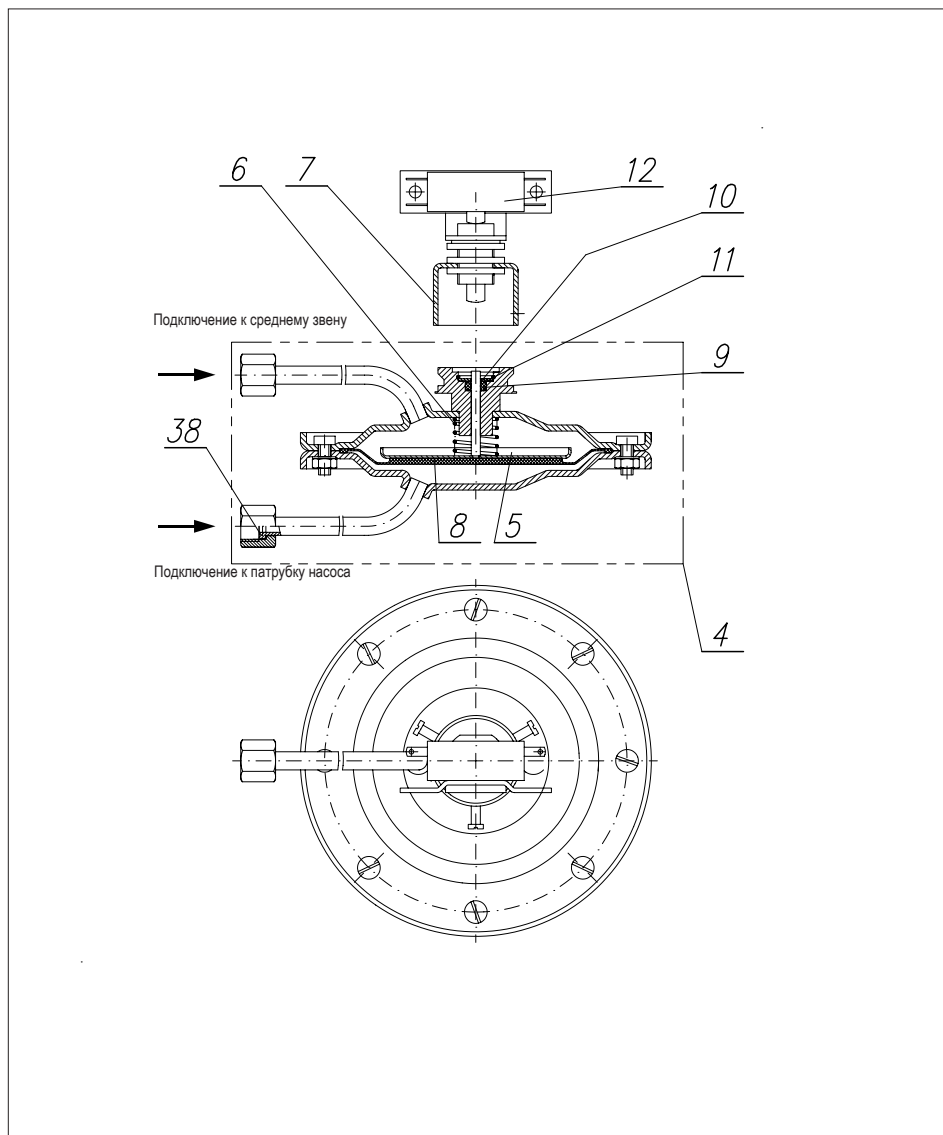
L5-02



L5-03



Внимание: При замене нагревательного узла с плоским дном на нагревательный узел с выпуклым дном может быть необходима замена трубки 18 (с 00649 на 00650).



6.2 Водный узел

Водный узел проверяет соответствие величины протока теплоносителя в отопительной проводке. Предназначен для подачи сигнала управления в случае появления в котле протока соответственной величины. Конструкция водного узла представлена на рис. 6. В следствие прохождения теплоносителя через водный узел создается разница давлений между пуктами подключения водного узла, что приводит к нажиму мембраны на тарелочку (5), которая сжимает пружину (6) и стержень тарелочки переключает микровыключатель МРО-2(12).

6.3 Ограничитель температуры.

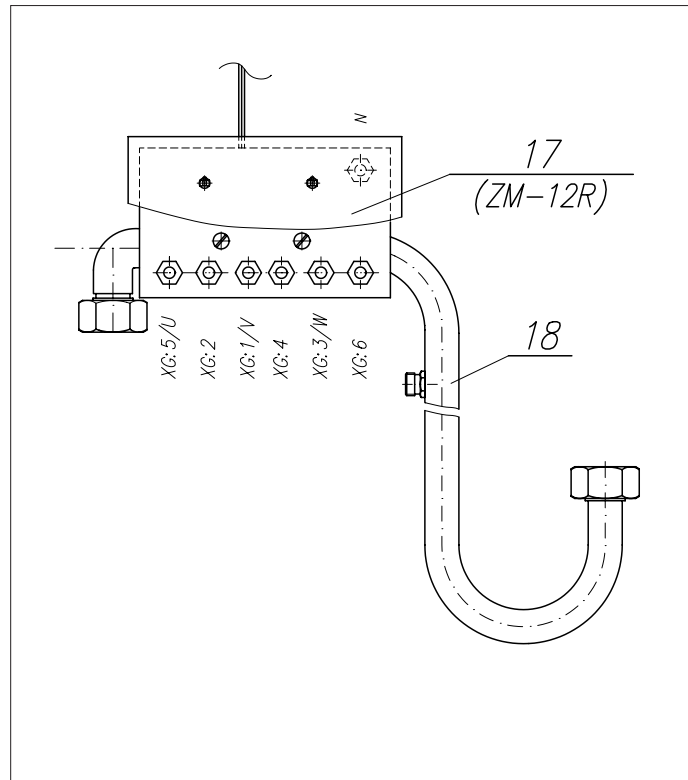
Ограничитель температуры отключает котел при превышении в нагревательном узле температуры 100°C.

6.4 Регулятор температуры теплоносителя.

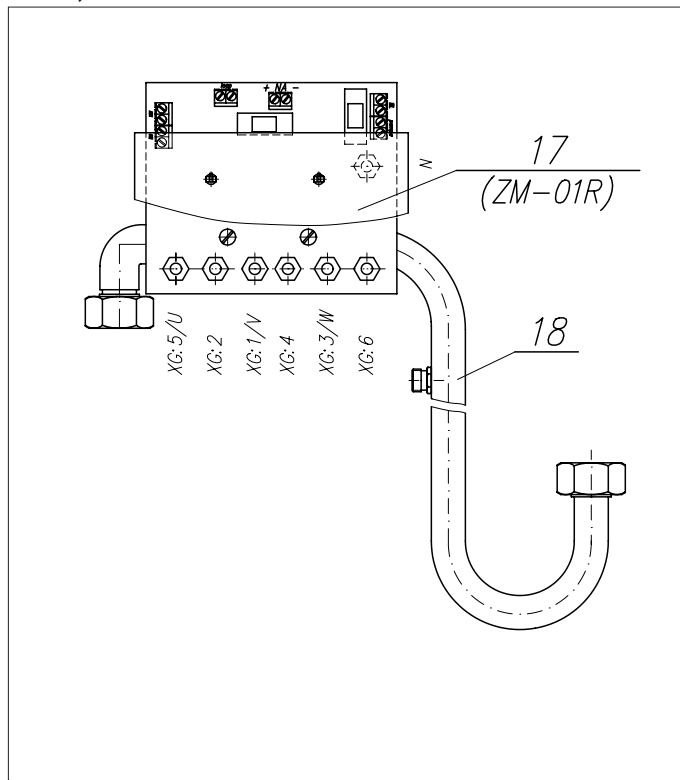
Регулятор температуры теплоносителя – это электромеханический термостат с капилляром. Его работа состоит в замыкании встроенных клемм если температура капилляра ниже температуры, установленной на термостате. Если температура возрастет до уровня температуры, установленной на термостате клеммы разомкнутся. В котле EPCO.R капилляр размещен в трубке выхода теплоносителя за нагревательным узлом.

Рис.7 Узел мощности

L5-01



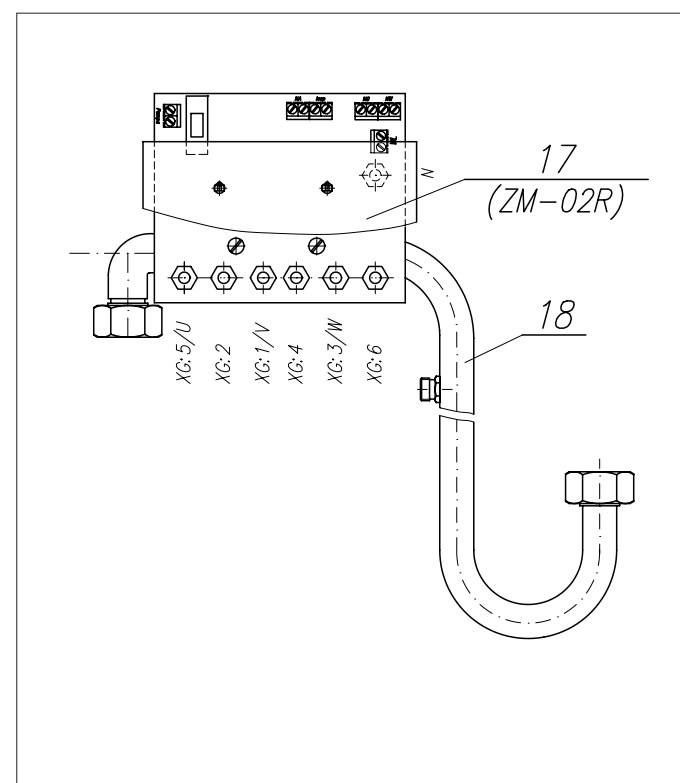
L5-02; L5-03



6.5 Узел мощности.

Узел мощности, с триаками (BTA26) в качестве исполнительных элементов, включает ТЭНы в случае если регулятор температуры теплоносителя сигнализирует о низкой температуре на выходе. Радиатором триаков является трубка среднего звена, размещенная между нагревательным узлом и циркуляционным насосом. Следует помнить об обеспечении низкого теплового сопротивления между триаками и радиатором. Внешний вид узла мощности показан на рис. 7. Способ подключения ТЭНов зависит от исполнения котла. Исполнение 3F является исполнением 3-х фазным, а 1F является исполнением однофазным.

L5-04



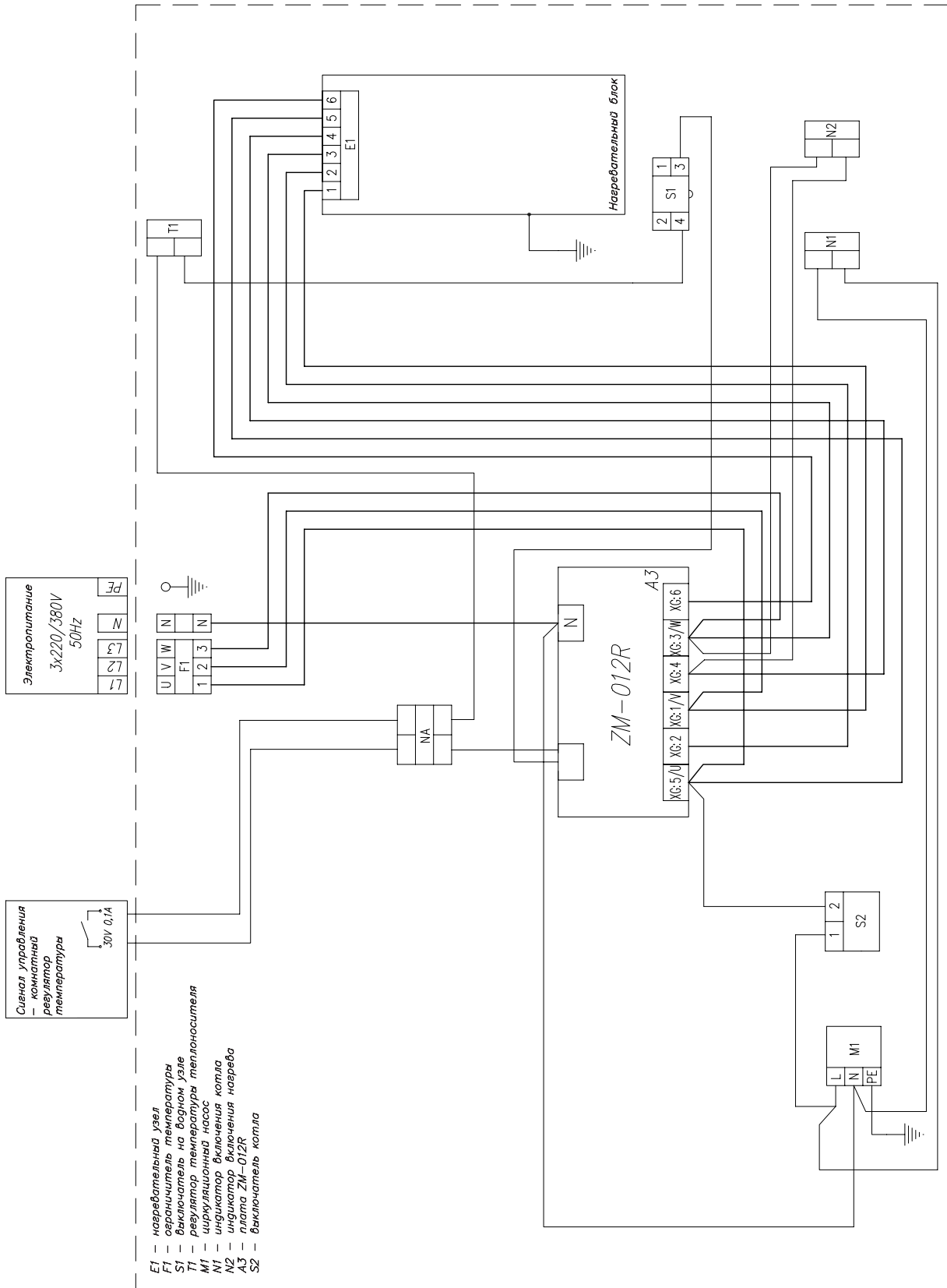
6.6 Электрическая проводка.

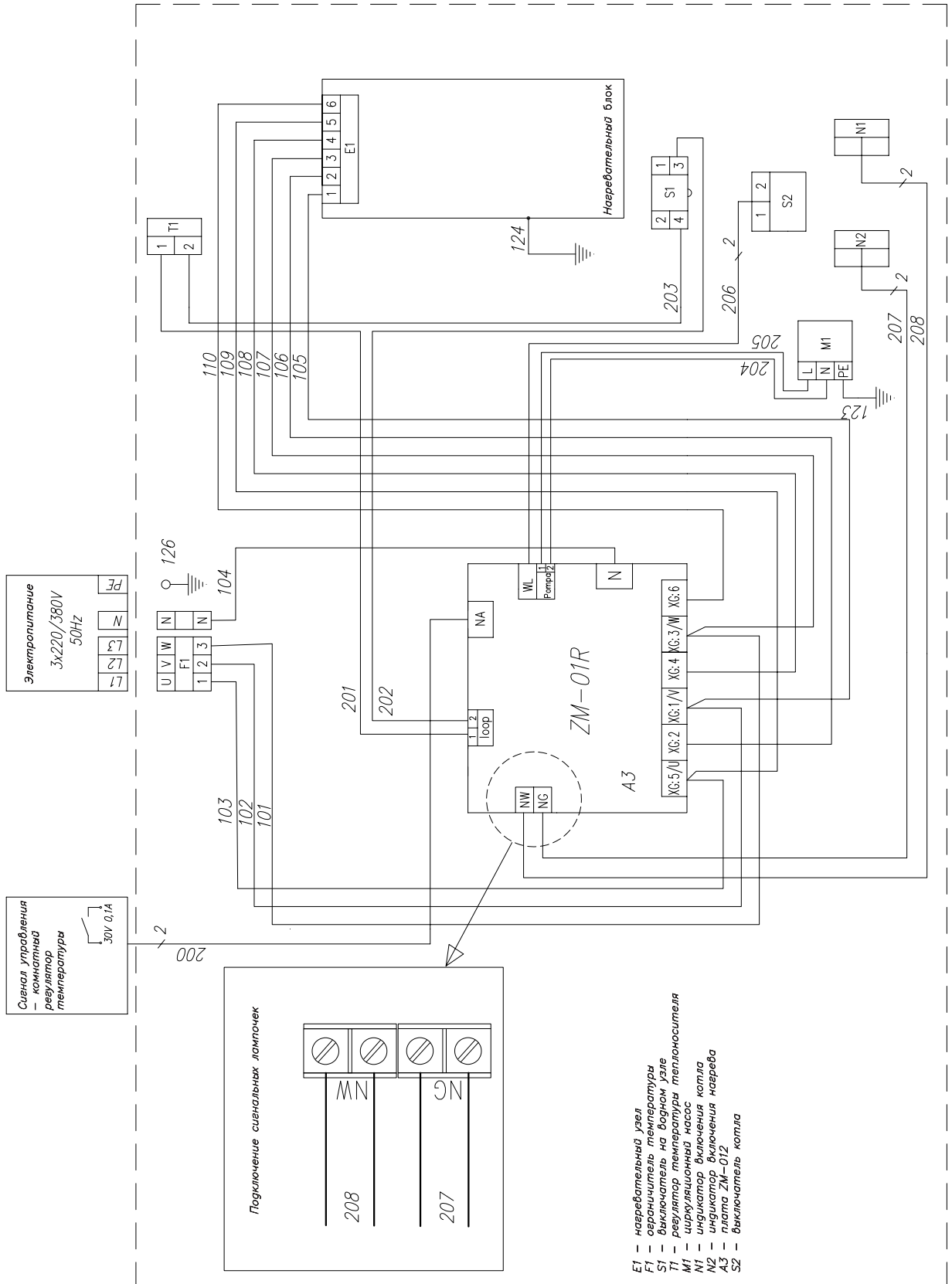
В зависимости от мощности котла существуют отличия в подключении электрической проводки.

В исполнении I (т.е. для котлов EPCO.R-12, EPCO.R-15, EPCO.R-18, EPCO.R-21, EPCO.R-24) электрическая проводка представлена на рис.8. В исполнении II (т.е. для котлов EPCO.R-4, EPCO.R-6, EPCO.R-8) электрическая проводка представлена на рис.9. В исполнении III (т.е. для котлов EPCO.RF-4, EPCO.RF-6) электрическая проводка представлена на рис.10

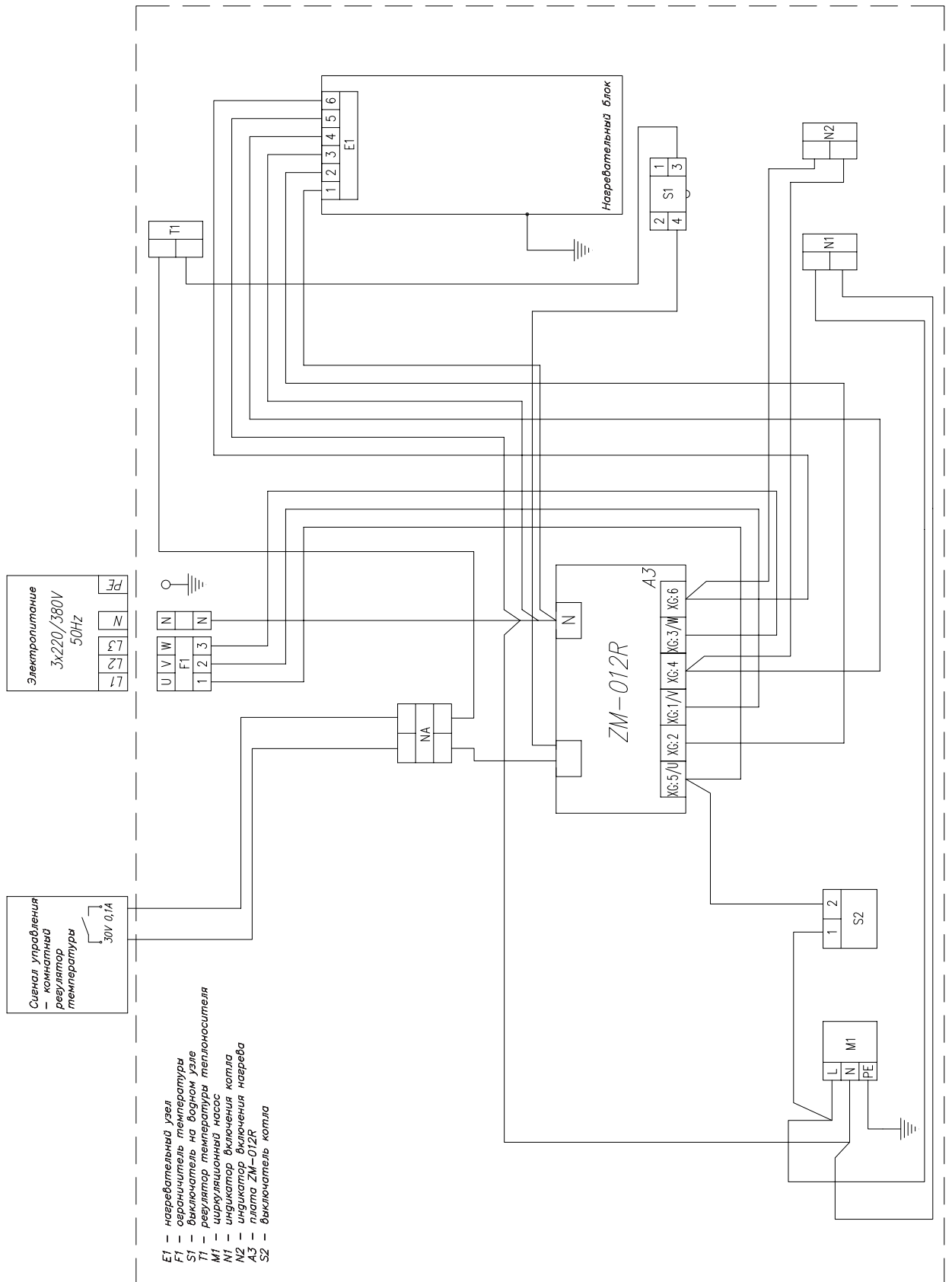
Котел приспособлен для 5-ти жильной электрической проводки (3P+N+PE). В случае подключения котла к 4-х жильной электрической проводке, провода N и PE следует соединить на планке PE.

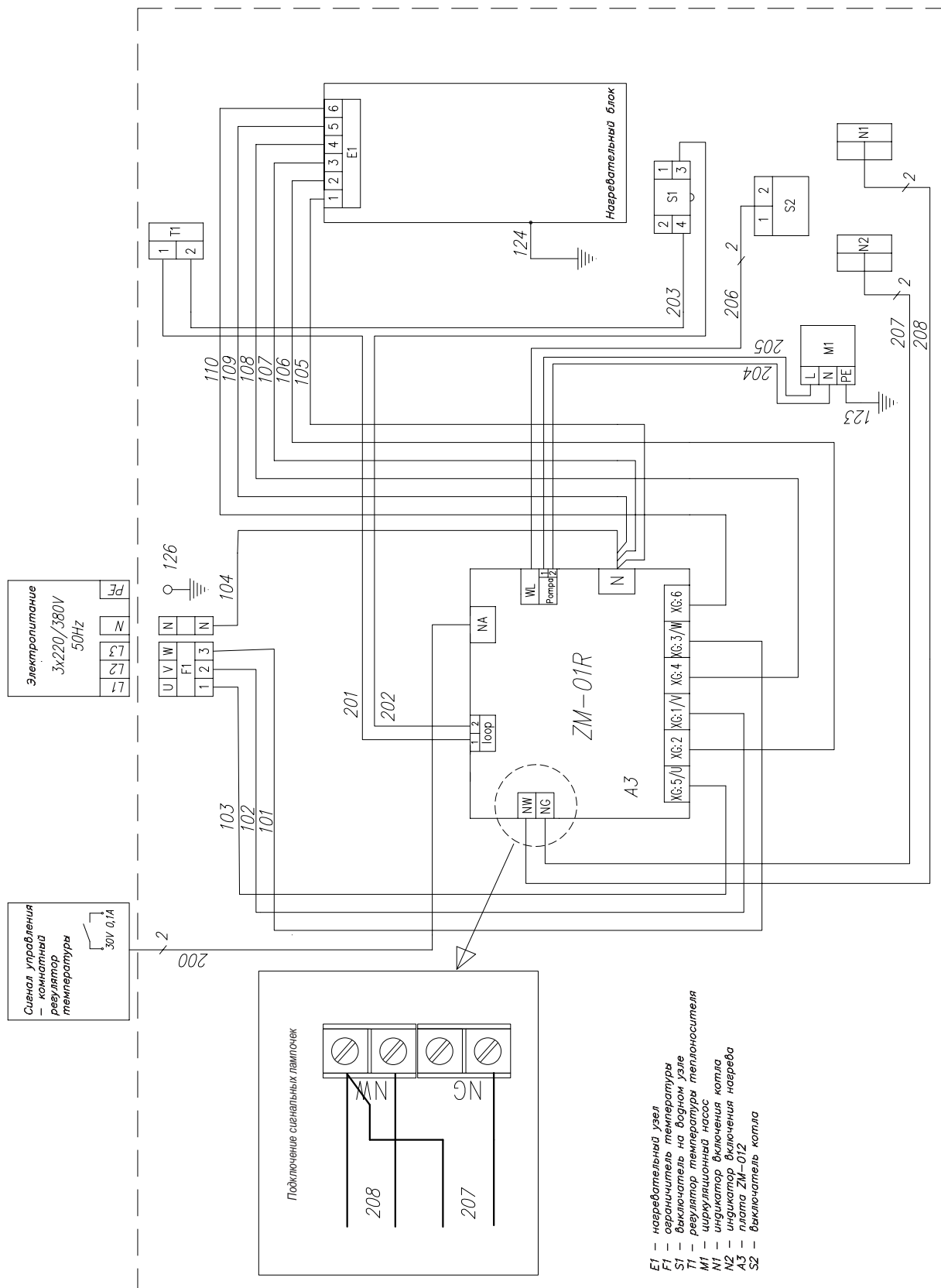
L5-01



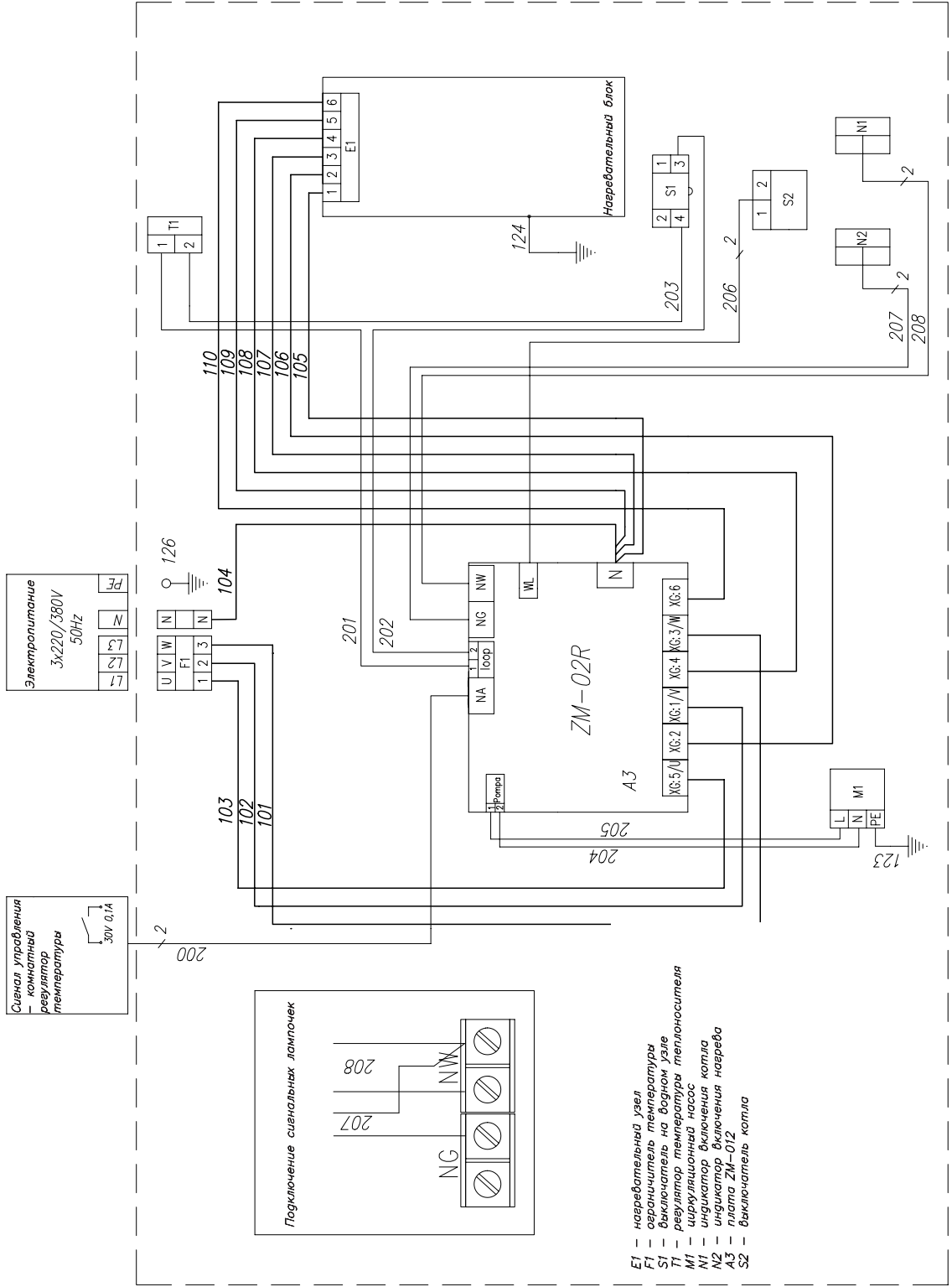


L5-01

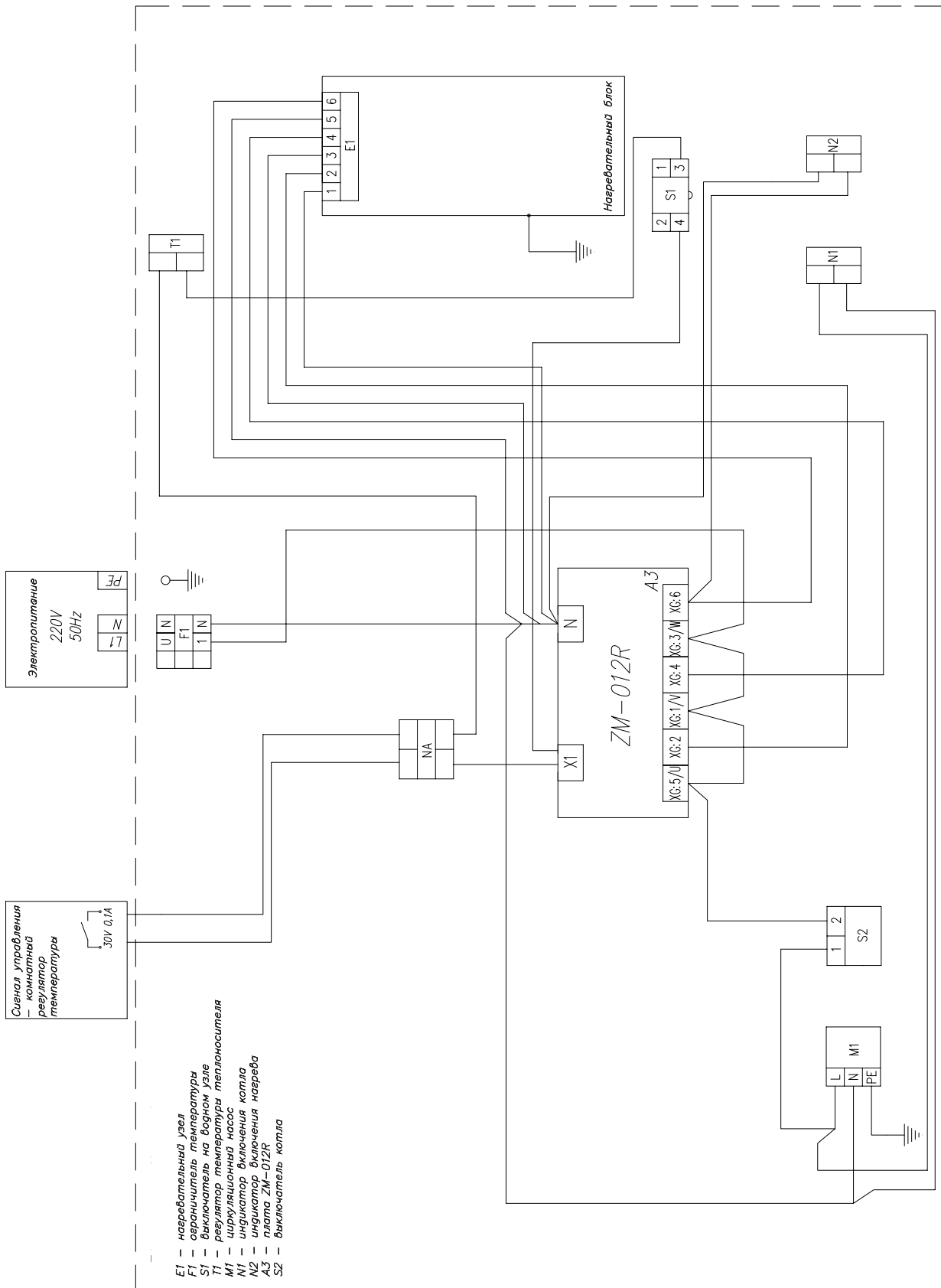


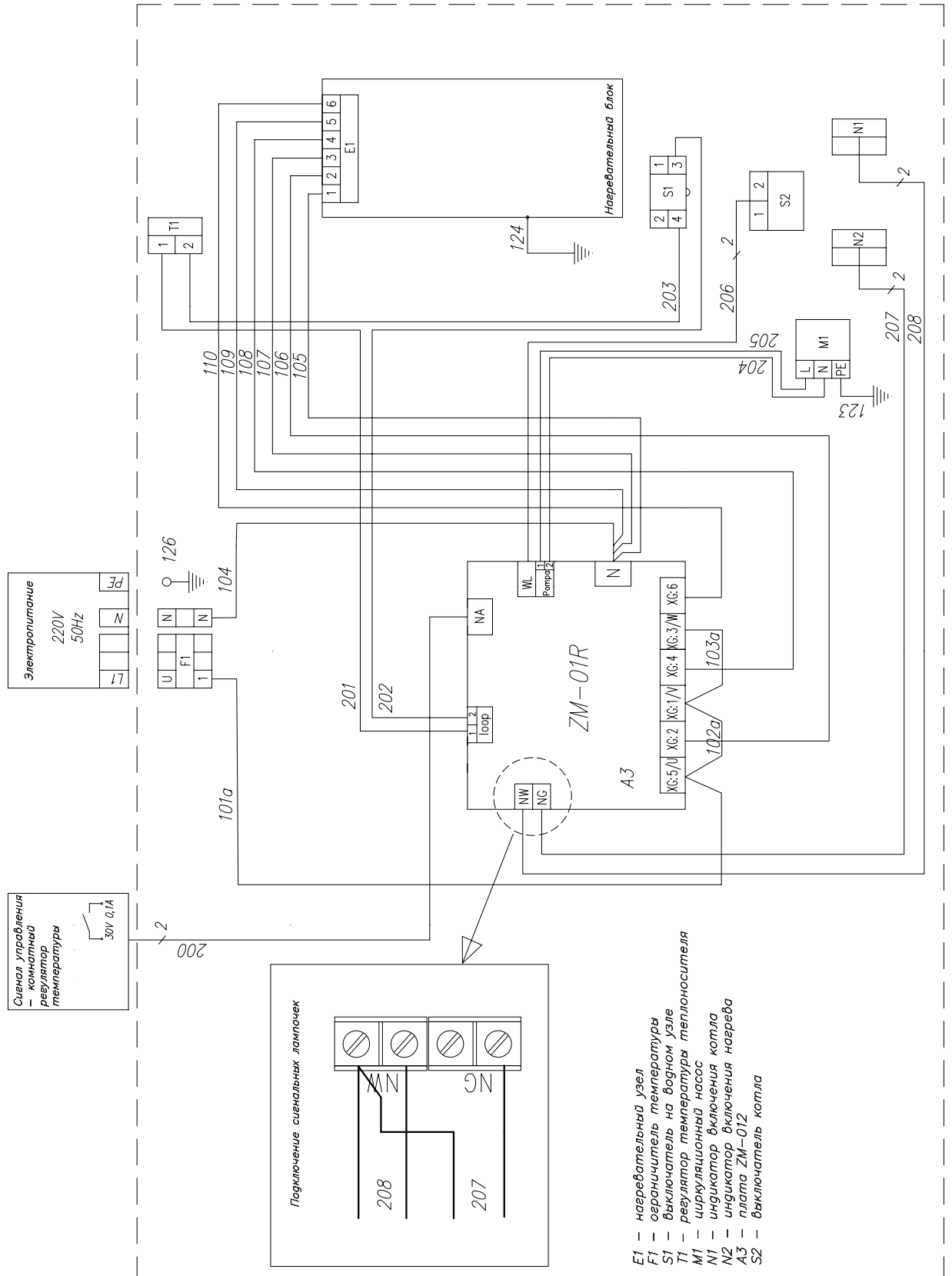


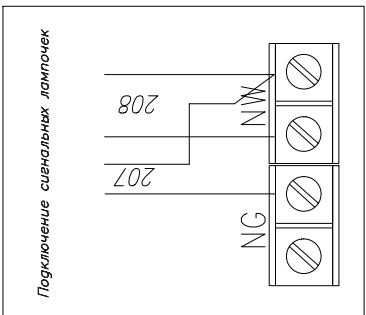
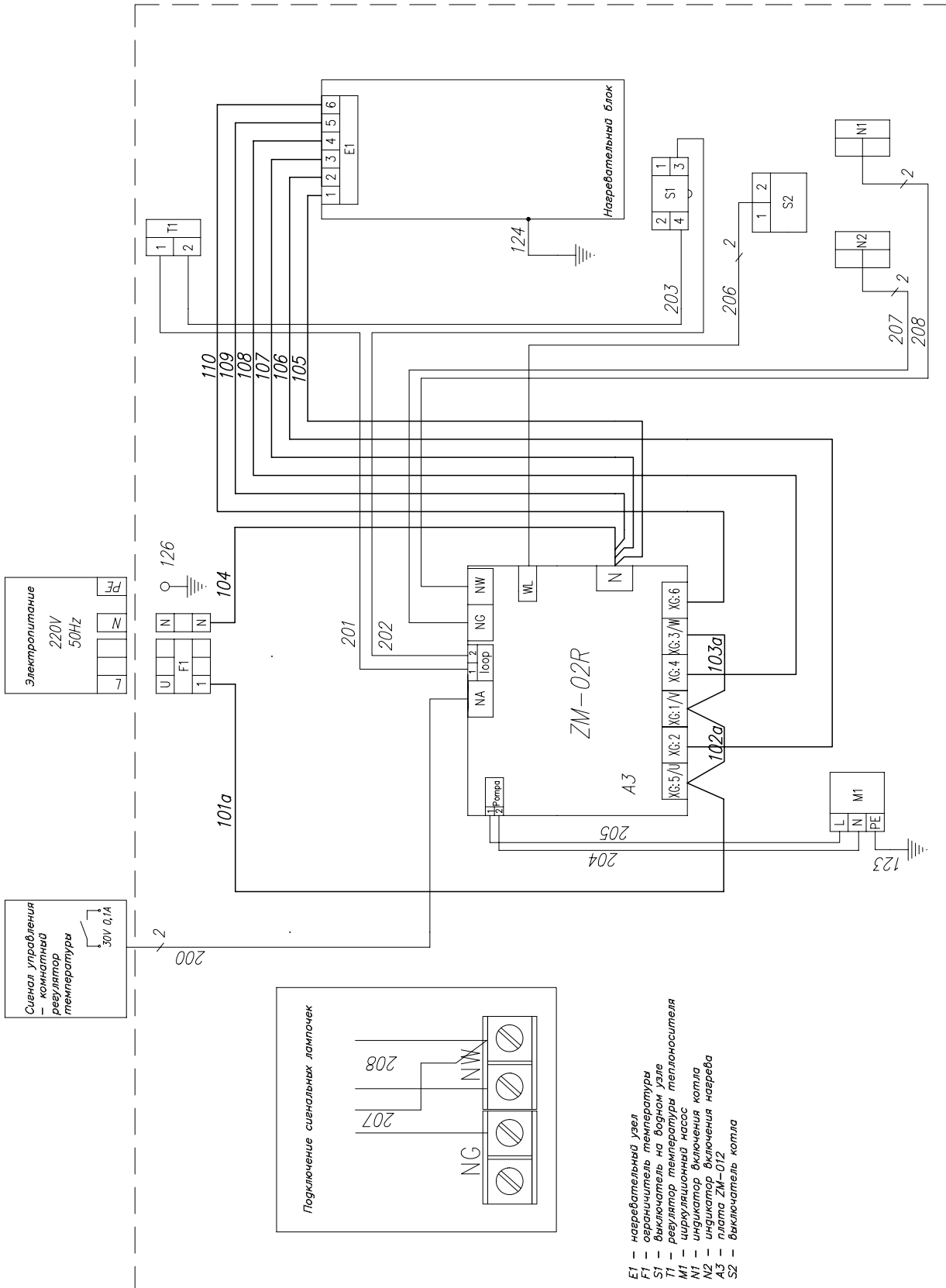
- E1 — нагревательный узел
- F1 — ограничитель температуры
- S1 — выключатель на водном узле
- T1 — регулятор температуры теплоносителя
- M1 — циркуляционный насос
- N1 — индикатор включения котла
- N2 — индикатор включения нагрева
- A3 — плата ZM-012
- S2 — выключатель котла



L5-01







- E1 — нагревательный узел
- F1 — ограничитель температуры
- S1 — выключатель на водном узле
- T1 — регулятор температуры теплоносителя
- M1 — циркуляционный насос
- N1 — индикатор включения котла
- N2 — индикатор включения нагара
- A3 — плата ZM-012
- S2 — выключатель котла

6.7 Список составных элементов котла

Tabela 4

позиция	сервисный код	номер рисунка	аименование	ед. измер	кол-во	примечания
1	00403	EPCO.L2-01.00 00	Нагревательный узел исп. 12	шт.	1	от версии L5-03
	00404		Нагревательный узел исп. 15			
	00405		Нагревательный узел исп. 18			
	00406		Нагревательный узел исп. 21			
	00407		Нагревательный узел исп. 24			
2						
3	00416	EPCOa-02.00.00b	Водный узел (кпл)	шт.	1	
4	00207	EPCOa-02.01s	Динамический подузел	шт.	1	
5	00287	EPCOa-02.03.00a	Тарелочка	шт.	1	
6	00291	EPCO-02.00.01	Пружина	шт.	1	
7	00127	Z-008b	Ручка мро	шт.	1	
8	00036	520.05.00.03	Мембрана	шт.	1	PREDOM-TERMET
9	00045	PN-60/M-86961	Уплотнительное кольцо 3 x 2,4	шт.	1	PREDOM-TERMET
10	00415	WM-006	Подкладка	шт.	1	
11	00414	WM-003	Прокладка	шт.	1	
12	00034		Выключатель мро-2	шт.	1	EMA-FAEL
13						
14						
15						
16						
17	00408	EPCO.R-10.00.00	Узел мощности	шт.	1	L5-01
	00508					L5-02, L5-03
						L5-04
18	00649	EPCO.L-10.01.00	Трубка среднего звена	шт.	1	
	00650	EPCO.R-10.01.00	Трубка среднего звена			L5-04
19						
20						
21	00346	EPCO.M-15.00.00	Патрубок входа	шт.	1	
22	01005	EPCO.R-06.00.00	Патрубок выхода	шт.	1	
23	00144		Клапан безопасности 3 Бара	шт.	1	
24	00218	WT3-00.00	Термический выключатель WT-3	шт.	1	t - 100°C
25	00035		Манометр M53-0...0,4 МПа	шт.	1	
26	00001		Автоматический воздушный клапан G 1/2	шт.	1	
27	00225		Циркуляционный насос (размер патрубков G1, расстояние между патрубками 130)	шт.	1	
28	00411		Комнатный регулятор температуры	шт.	1	
29	00410		Внутренний термостат B121-A004 -T=30±77°C	шт.	1	дл. вала дл. датчика
30						
31	00028		Лампочка LS-3-P-1 красная 400В	шт.	1	
32	00409		Лампочка LS-3-P-1 зеленая 400В	шт.	1	
33	00412	Z-055	Фланец исп. ф6	шт.	1	
34	00413	Z-010	Накидные гайки	шт.	2	
35	00371		Винтовой соединитель тип TLZ-10	шт.	2/12	XPE
36	00315		Винтовой соединитель тип 512	шт.	2/12	
37						
38						
39						
40	00005		Предохранитель WTA-T-1A	шт.	1	L5-02
41	00004		Предохранитель WTA-F-500mA	шт.	1	L5-02, L5-03
42						
43	00336		Прокладка 1,5 x 8,4 x 4	шт.	4	поронит
44	00297		Прокладка 1,5 x 11 x 5,5	шт.	2	поронит
45	00253		Прокладка 1,5 x 14,8 x 8	шт.	1	поронит
46	00272		Прокладка 1,5 x 18,5 x 10,4	шт.	2	поронит
47	00373		Прокладка 1,5 x 20 x 13	шт.	6	поронит
48						
49	00647		Прокладка 2 x 30 x 21	шт.	2	резина