

L7

01

СЕРВИСНАЯ
ДОКУМЕНТАЦИЯ

EKCO.R

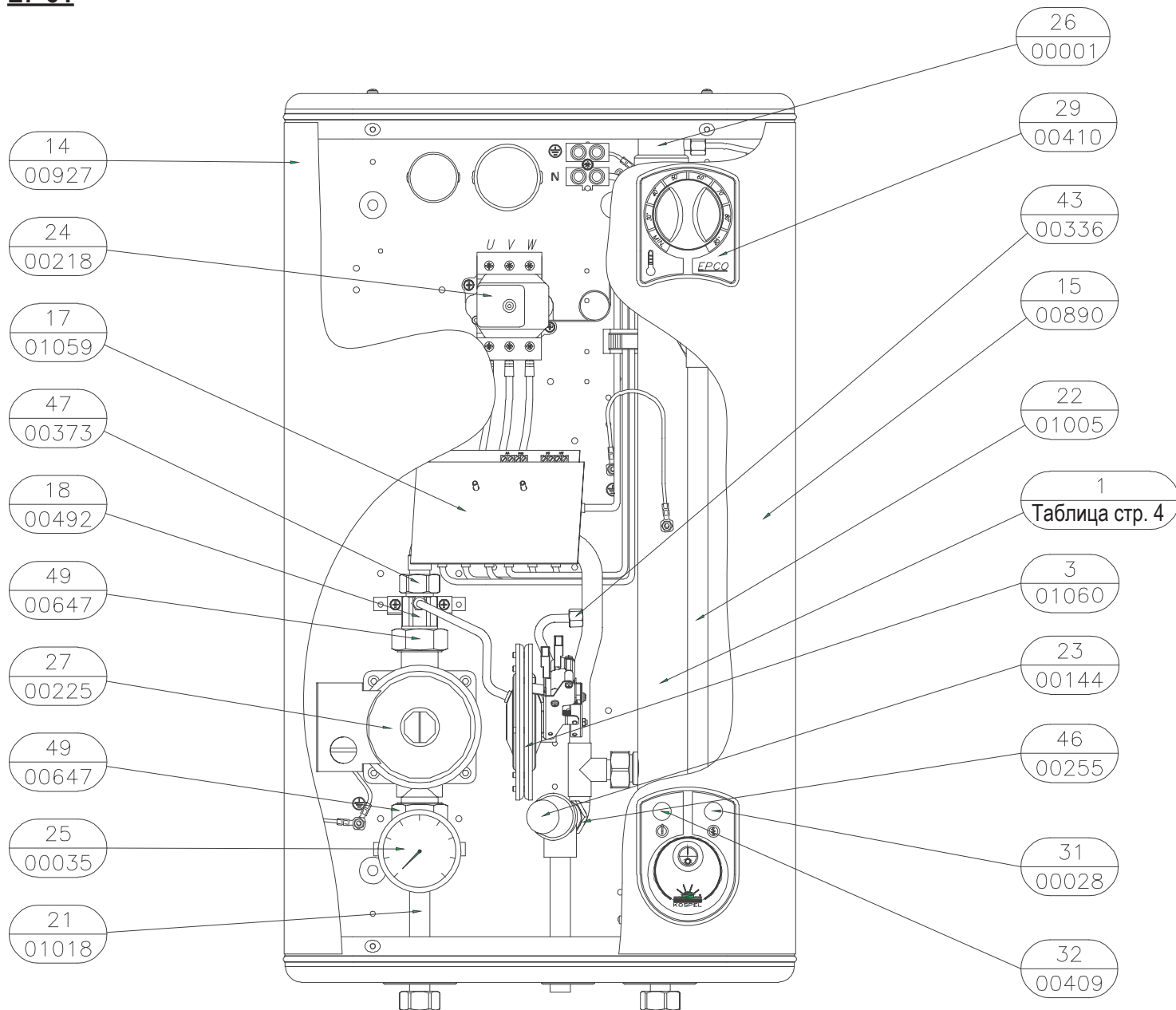
Содержание

| | | |
|---|------------------------------------|----|
| 1 | Внутреннее устройство котла..... | 3 |
| 2 | Нагревательный узел | 4 |
| 3 | Узел мощности..... | 5 |
| 4 | Водный узел | 6 |
| 5 | Электропроводка | 7 |
| 6 | Наиболее частые неисправности..... | 10 |
| 7 | Список Элементов..... | 11 |
| 8 | Технические данные..... | 12 |

1. Внутреннее устройство котла.

Рис.1. Внутреннее устройство котла

L7-01



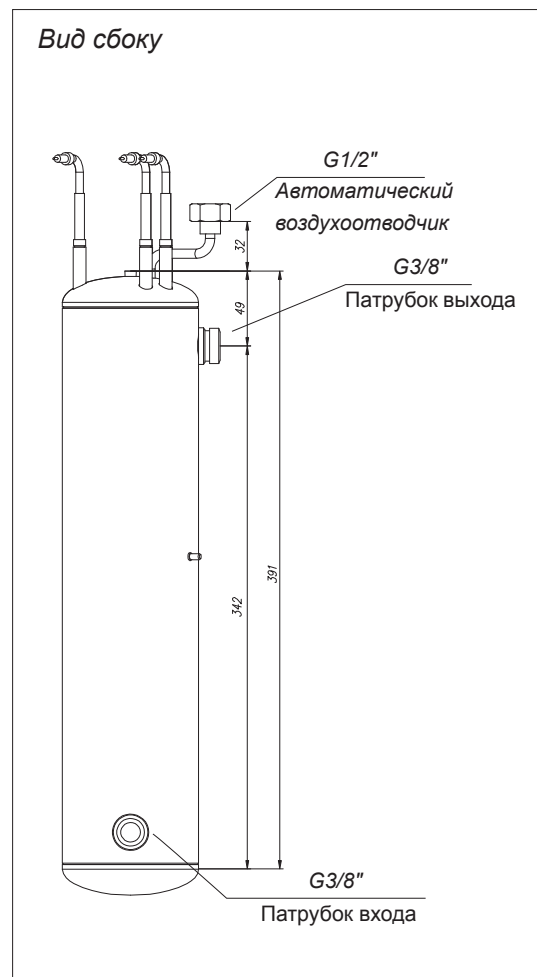
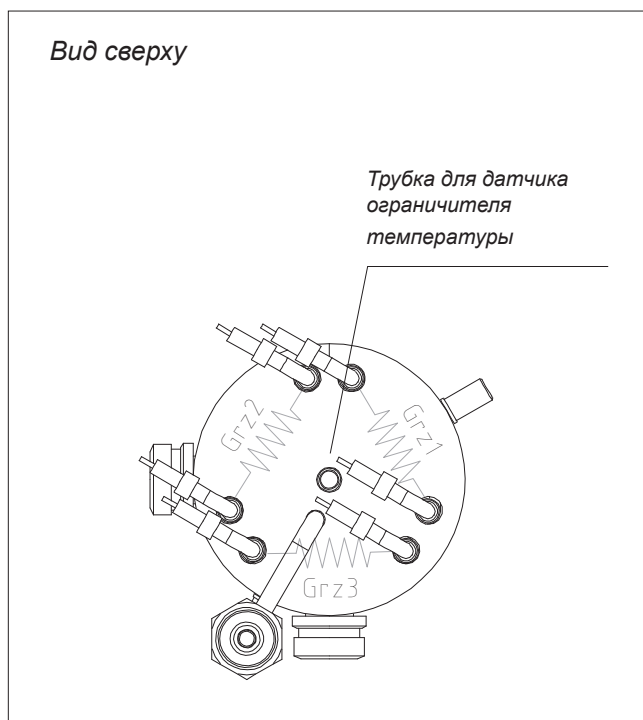
2. Нагревательный узел

Таблица 1. Электрические параметры нагревательного узла

| ТИП КОТЛА | СЕРВИСНЫЙ КОД | ТИП НАГРЕВАТЕЛЬНОГО УЗЛА | КОЛ-ВО ТЭНОВ | R_{el} СОПРОТИВЛЕНИЕ ТЭНА [Ом] | I Ток проходящий через ТЭН [А] | U РАБОЧЕЕ НАПРЯЖЕНИЕ ТЭНА [V] |
|-----------|---------------|--------------------------|--------------|-------------------------------------|-------------------------------------|----------------------------------|
| ЕКСО.RF-4 | 01054 | Исп.12 | 3 | 33,1 + 36,9 | 6,0 + 6,6 | 220 |
| ЕКСО.RF-6 | 01056 | Исп.18 | 3 | 22,3 + 24,6 | 8,9 + 9,9 | |
| ЕКСО.R-4 | 01054 | Исп.12 | 3 | 33,1 + 36,9 | 6,0 + 6,6 | |
| ЕКСО.R-6 | 01056 | Исп.18 | 3 | 22,3 + 24,6 | 8,9 + 9,9 | |
| ЕКСО.R-8 | 01058 | Исп. 24 | 3 | 16,7 + 18,5 | 11,9 + 13,2 | |
| ЕКСО.RF-4 | 01082 | Исп.12 | 3 | 37,1 + 40,9 | 5,6 + 6,2 | |
| ЕКСО.RF-6 | 01084 | Исп.18 | 3 | 24,8 + 28,6 | 8,0 + 9,3 | |
| ЕКСО.R-4 | 01082 | Исп.12 | 3 | 37,1 + 40,9 | 5,6 + 6,2 | |
| ЕКСО.R-6 | 01084 | Исп.18 | 3 | 24,8 + 28,6 | 8,0 + 9,3 | |
| ЕКСО.R-8 | 01086 | Исп. 24 | 3 | 18,6 + 20,4 | 11,3 + 12,4 | |
| ЕКСО.R-12 | 01054 | Исп.12 | 3 | 33,1 + 36,9 | 10,3 + 11,5 | 380 |
| ЕКСО.R-15 | 01055 | Исп.15 | 3 | 22,3 + 24,6 | 12,9 + 14,2 | |
| ЕКСО.R-18 | 01056 | Исп.18 | 3 | 33,1 + 36,9 | 15,4 + 17,0 | |
| ЕКСО.R-21 | 01057 | Исп. 21 | 3 | 22,3 + 24,6 | 18,0 + 19,9 | |
| ЕКСО.R-24 | 01058 | Исп. 24 | 3 | 16,7 + 18,5 | 20,5 + 22,8 | |
| ЕКСО.R-12 | 01082 | Исп.12 | 3 | 37,1 + 40,9 | 9,8 + 10,8 | |
| ЕКСО.R-15 | 01083 | Исп.15 | 3 | 29,7 + 32,7 | 12,2 + 13,5 | |
| ЕКСО.R-18 | 01084 | Исп.18 | 3 | 24,8 + 28,6 | 14,0 + 16,1 | |
| ЕКСО.R-21 | 01085 | Исп. 21 | 3 | 21,2 + 23,4 | 17,1 + 18,9 | |
| ЕКСО.R-24 | 01086 | Исп. 24 | 3 | 18,6 + 20,4 | 19,6 + 21,5 | |

Рис.2. Нагревательный узел

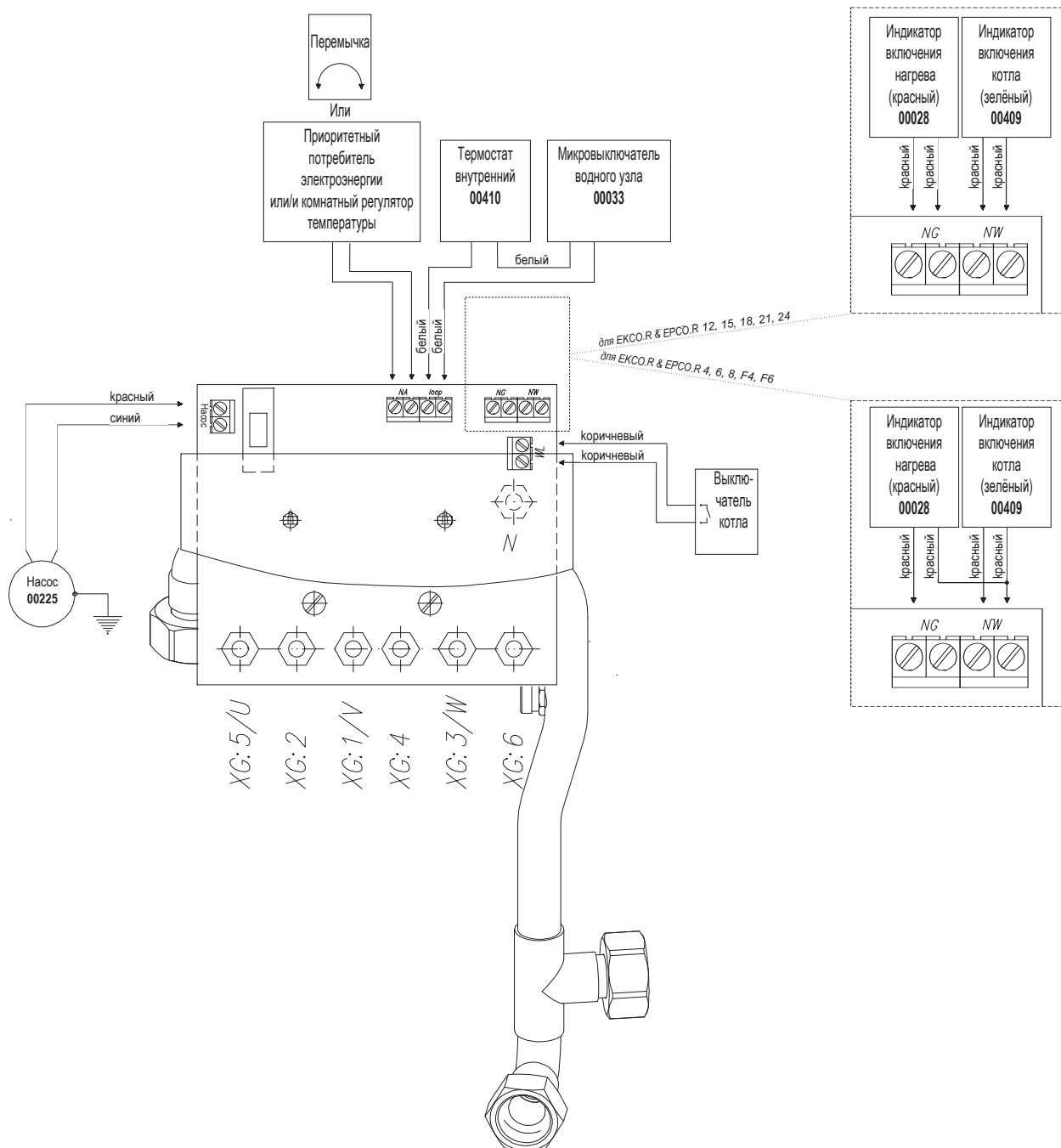
L7-01



3. Узел мощности (сервисный код 01059, плата взаимозаменяема с узлом мощности EPCOR сервисный код 00508)

Рис.3. Узел мощности схема подключений.

L7-01



4. Водный узел ЕКСО.Р сервисный код 01060

Рис.4. Водный узел

L7-01

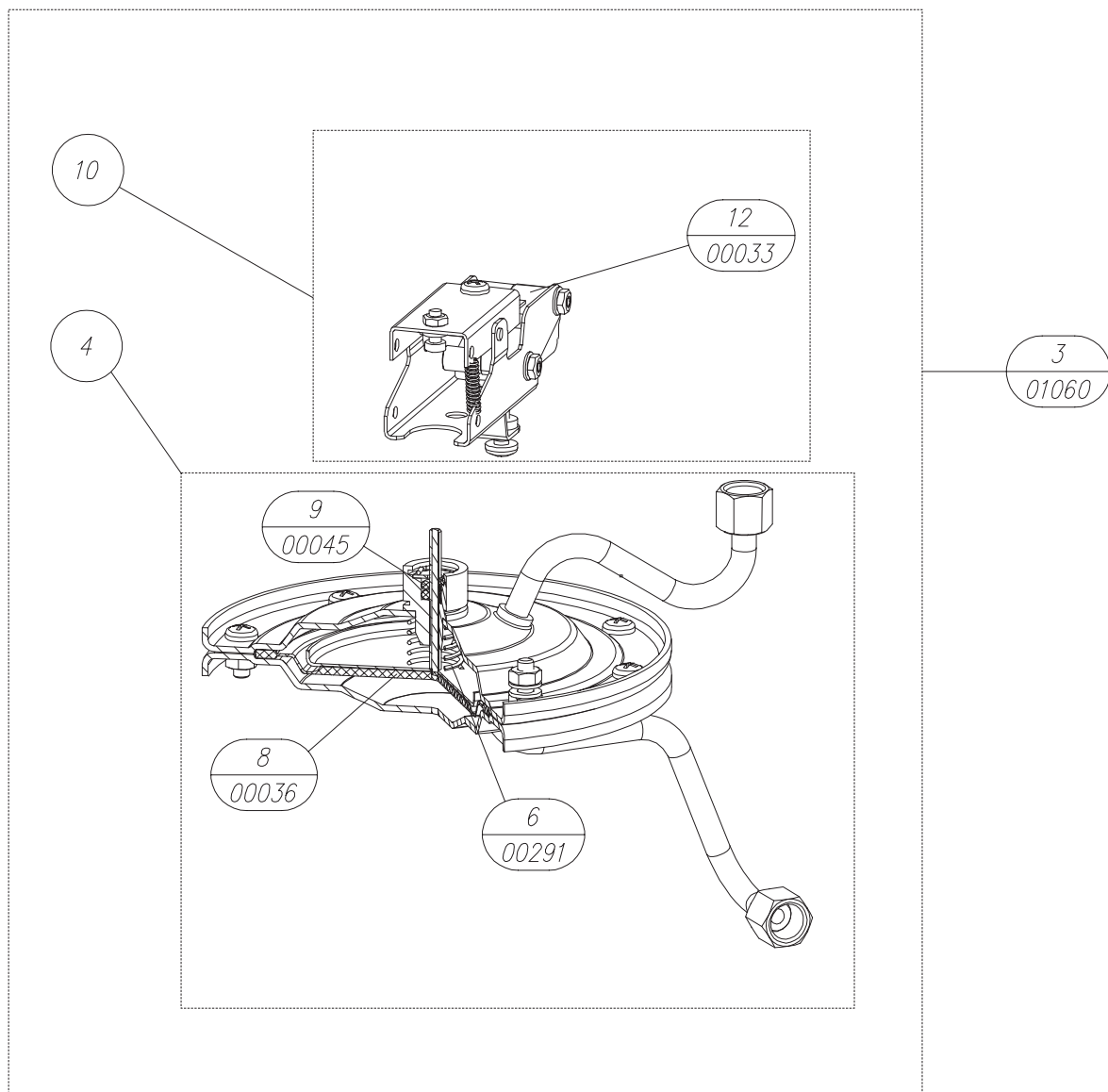
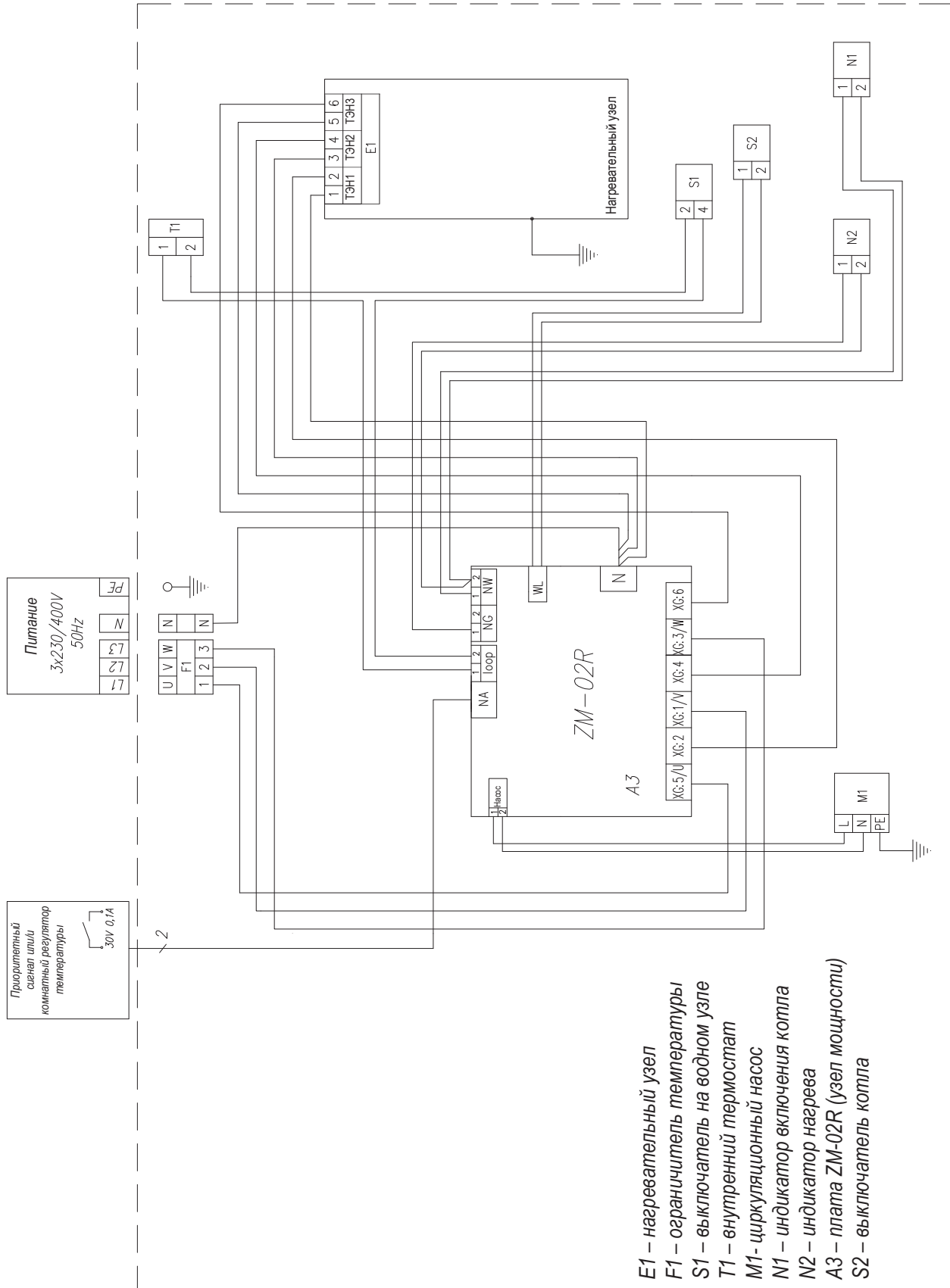


Рис.6. Электропроводка исп. III (EPCO.R-4, EPCO.R-6, EPCO.R-8)

L7-01



- E1 – нагревательный узел
- F1 – ограничитель температуры
- S1 – выключатель на водном узле
- T1 – внутренний термостат
- M1- циркуляционный насос
- N1 – индикатор включения котла
- N2 – индикатор нагрева
- A3 – плата ZM-02R (узел мощности)
- S2 – выключатель котла

6. Наиболее частые неисправности котла..

Таблица 2. Наиболее частые неисправности котла EPCO.R

| Признак | Причина | Действие |
|-------------------------------------------------|----------------------------------------------------------------------------------------------------------------|---------------------------------------------------------------------------------|
| Не горят индикаторы на передней панели | Отсутствует питание платы управления | Проверь параметры электросети и предохранители, автоматы, пробки. |
| Котёл не производит нагрев | Отсутствие минимального протока теплоносителя через котёл, нагрев заблокирован | Воздух в отопительной системе, удалить воздух из системы, насоса и котла |
| | | Проверить проходимость системы, если надо очистить фильтр |
| | Повреждение внутреннего регулятора температуры | Проверить насос согласно инструкции к насосу, переключить насос на 3-ю скорость |
| | | Проверь регулятор температуры, если не прозванивается, замени. |
| | | Повреждение присоединительных проводов комнатного регулятора |
| Включён приоритетный потребитель электроэнергии | Проверь состояние приоритетного потребителя, а так же присоединительных проводов котла и комнатного регулятора | |

7. Список элементов котла.

Таблица 3. Список элементов котла

| № | Сервисный код | Номер рисунка | Название | Единицы | Кол-во | Примечание |
|----|---------------|------------------|--------------------------------------------------|---------|--------|--------------------------------------|
| 1 | 01082 | ЕКСО.R-01.00.00 | Нагревательный узел ЕКСО.R 12/4 кВт - 400В | шт. | 1 | |
| | 01083 | | Нагревательный узел ЕКСО.R 15/5 кВт - 400В | | | |
| | 01084 | | Нагревательный узел ЕКСО.R 18/6 кВт - 400В | | | |
| | 01085 | | Нагревательный узел ЕКСО.R 21 кВт - 400В | | | |
| | 01086 | | Нагревательный узел ЕКСО.R 24/8 кВт - 400В | | | |
| | 01054 | | Нагревательный узел ЕКСО.R 12/4 кВт – 380В | | | |
| | 01055 | | Нагревательный узел ЕКСО.R 15/5 кВт – 380В | | | |
| | 01056 | | Нагревательный узел ЕКСО.R 18/6 кВт – 380В | | | |
| | 01057 | | Нагревательный узел ЕКСО.R 21 кВт – 380В | | | |
| | 01058 | | Нагревательный узел ЕКСО.R 24/8 кВт – 380В | | | |
| 2 | | | | | | |
| 3 | 01060 | ZW.15-00.00 | Водный узел ЕКСО.R кпл. | шт. | 1 | |
| 4 | | ZN.08-00.00 | Подузел динамический | шт. | 1 | |
| 5 | | ZN.07-01.00 | Узел тарелочки | шт. | 1 | |
| 6 | 00291 | ЕРСО-02.00.01 | Пружина | шт. | 1 | |
| 7 | | ЕРО.D-01.05.01 | Держатель | шт. | 1 | |
| 8 | 00036 | WP-052 | Мембрана | шт. | 1 | |
| 9 | 00045 | PN-60/M-86961 | Уплотняющее кольцо 3 x 2,4 | шт. | 2 | |
| 10 | 00415 | ZL.06-00.00 | Подузел микровыключателей | шт. | 1 | |
| 11 | | | | | | |
| 12 | 00034 | | Микровыключатель V5A030CB | шт. | 1 | |
| 13 | | ЕРСО.R-03.01.00 | Основание котла | | | |
| 14 | 00927 | ЕРСО.R-03.03.00 | Крышка котла левая часть | | | |
| 15 | 00890 | ЕРСО.R-03.03.00 | Крышка котла правая часть | | | |
| 16 | | | | | | |
| 17 | 01059 | ЕКСО.R-10.00.00 | Узел мощности ЕКСО.R | шт. | 1 | |
| 18 | 00492 | ЕРСО.M-04.00.00 | Трубка подсоединения насоса | шт. | 1 | |
| 19 | | | | | | |
| 20 | | | | | | |
| 21 | 01018 | ЕКСО.L-04.00.00a | Патрубок входа | шт. | 1 | |
| 22 | 01005 | ЕРСО.R-06.00.00 | Патрубок выхода | шт. | 1 | |
| 23 | 00144 | | Клапан безопасности 3 бара | шт. | 1 | |
| 24 | 00218 | WT3-00.00 | Ограничитель температуры WT-3 (ЕРСО.M) | шт. | 1 | t - 100°C |
| | 00489 | | Ограничитель температуры WT-3 (ЕРСО.Lp) | | | T=75°C (тёплый пол) |
| | 00495 | | Ограничитель температуры WT-3 (ЕРР) | | | T=100°C, 55A, для котлов 30 и 36 кВт |
| 25 | 00035 | | Манометр М53-0..0.4 МПа | шт. | 1 | |
| 26 | 00001 | | Автоматический воздухоотводчик G 1/2 | шт. | 1 | |
| 27 | 00225 | | Циркуляционный насос 15/130 (d=1"; l=130 мм) | шт. | 1 | |
| | 00506 | | Циркуляционный насос RS 15/7-3 | | | |
| 28 | 00411 | | Комнатный регулятор температуры IMIT TA3 ЕРСО.Rj | шт. | 1 | Для котлов 30 и 36 кВт |
| 29 | 00410 | | Термостат внутренний В121-А004- Т=30-77°C | шт. | 1 | |
| 30 | | | | | | |
| 31 | 00028 | | Неонка LS-3-P-1 красная 400В | шт. | 1 | Или ТВ/010/SR3/400V красная |
| 32 | 00409 | | Неонка LS-3-P-1 зелёная 400В | шт. | 1 | Или ТВ/010/SR3/400V зелёная |
| 33 | 00412 | Z-055 | Фланец, исп d=6мм Ø6 | шт. | 1 | |
| 34 | | | | | | |
| 35 | | | | | | |
| 36 | | | | | | |
| 37 | | | | | | |
| 38 | | | | | | |
| 39 | | | | | | |
| 40 | 00005 | | Предохранитель | шт. | 1 | |
| 41 | | | | | | |
| 42 | | | | | | |
| 43 | 00336 | | Прокладка 1,5 x 8,4 x 4 | шт. | 4 | полонит |
| 44 | | | | | | |
| 45 | 00253 | | Прокладка 1,5 x 14,8 x 8 | шт. | 1 | полонит |
| 46 | 00255 | | Прокладка 1,5 x 18,2 x 11,7 | шт. | 4 | полонит |
| 47 | 00373 | | Прокладка 1,5 x 20 x 13 | шт. | 6 | полонит |
| 48 | | | | | | |
| 49 | 00647 | | Прокладка 2 x 30 x 21 | шт. | 2 | резина |

8. Технические данные

| | | | | | | |
|---------------------------------------------------|-----|-----------------|-----------|---------------|-----------|-----------|
| Допустимое давление МПа | МПа | 0,3 | | | | |
| Минимальное давление МПа | МПа | 0,05 | | | | |
| Температура на выходе 30 – 77 °С | °С | 30 ÷ 77 | | | | |
| Допустимая температура 100 °С | °С | 100 | | | | |
| Габаритные размеры мм (высота х ширина х толщина) | мм | 660 x 380 x 175 | | | | |
| Масса | кг | ~18 | | | | |
| Патрубки подсоединения котла | | G 1/2" | | | | |
| Степень защиты котла IP | | IP 21 | | | | |
| Тип котла | | EKCO.RF | | EKCO.R | | |
| | | 4 | 6 | 4 | 6 | 8 |
| Номинальная мощность | кВт | 4 | 6 | 4 | 6 | 8 |
| Номинальное напряжение | В | 220В~ | | 380В 3N~ | | |
| Номинальное потребление тока | А | 18,3 | 27,4 | 3 x 6,1 | 3 x 9,1 | 3 x 12,2 |
| Номинальный ток выключателя максимального тока | А | 25 | 32 | 10 | | 16 |
| Минимальное сечение проводов электропитания | мм2 | 3 x 2,5 | 3 x 4 | 5 x 1 | | 5 x 1,5 |
| Максимальное сечение проводов электропитания | мм2 | 5 x 16 | | | | |
| Тип котла | | EKCO.R | | | | |
| | | 12 | 15 | 18 | 21 | 24 |
| Номинальная мощность | кВт | 12 | 15 | 18 | 21 | 24 |
| Номинальное напряжение | В | 380V 3N~ | | | | |
| Номинальное потребление тока | А | 3 x 18,3 | 3 x 22,8 | 3 x 27,4 | 3 x 31,9 | 3 X 46,5 |
| Номинальный ток выключателя максимального тока | А | 25 | 32 | | 40 | |
| Минимальное сечение проводов электропитания | мм2 | 5 x 2,5 | 5 x 2,5 | 5 x 4 | | 5 x 6 |
| Максимальное сечение проводов электропитания | мм2 | 5 x 16 | | | | |