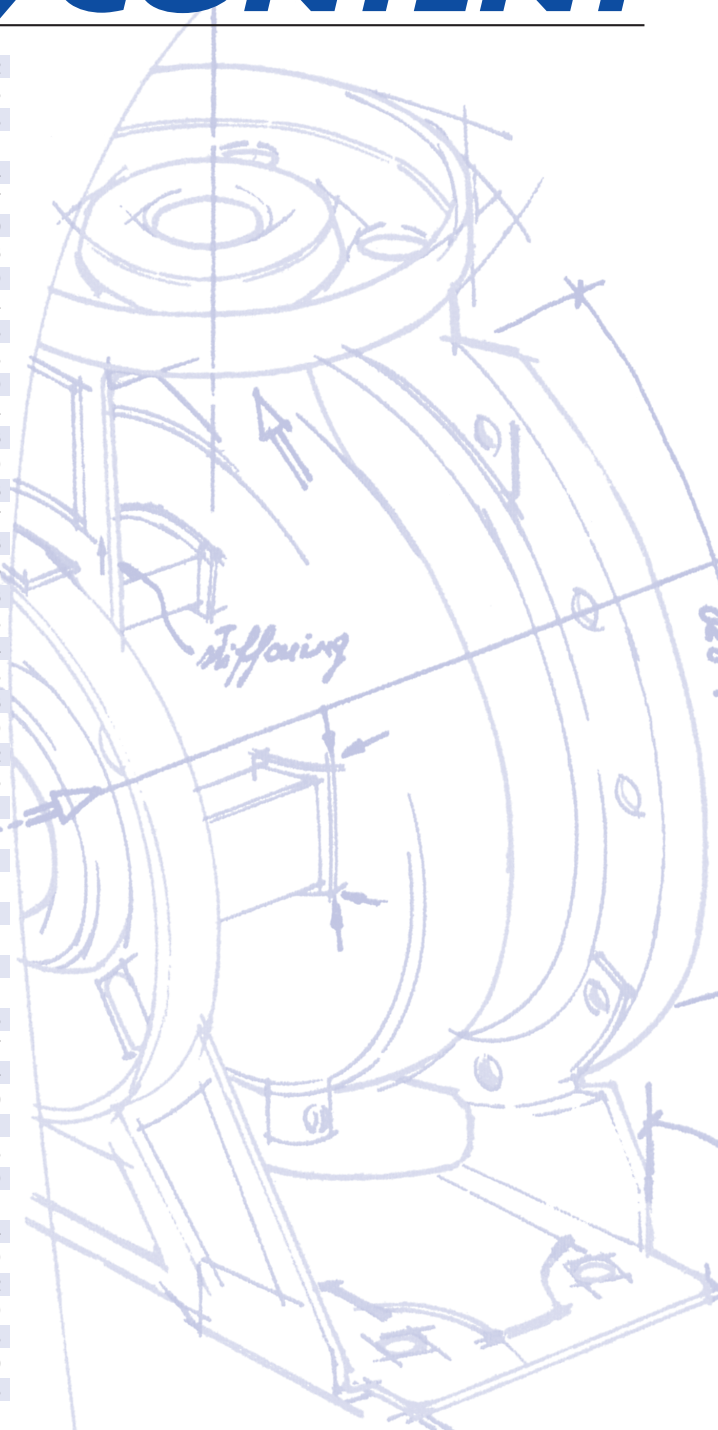
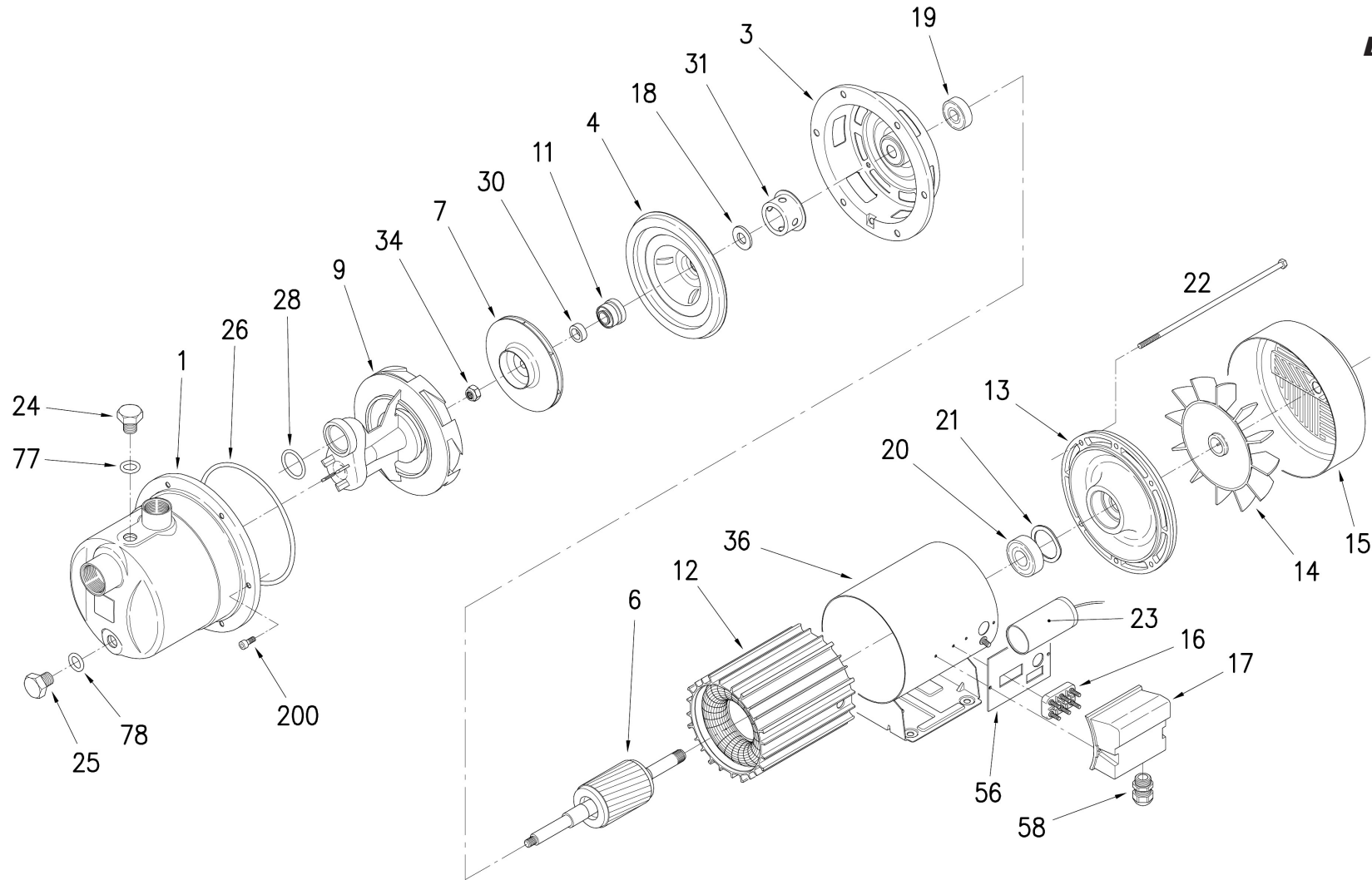


• Elettropompe autoadescanti in AISI 304/ <i>Self priming centrifugal pumps in AISI 304</i>	JES	2
• Elettropompe autoadescanti in AISI 304/ <i>Self priming centrifugal pumps in AISI 304</i>	JE	5
• Elettropompe autoadescanti in AISI 304/ <i>Self priming centrifugal pumps in AISI 304</i>	JESX	8
• Elettropompe autoadescanti in AISI 304/ <i>Self priming centrifugal pumps in AISI 304</i>	JEX	11
• Elettropompe autoadescanti in ghisa/ <i>Self priming centrifugal pumps in cast iron</i>	AGE	14
• Elettropompe autoadescanti in ghisa/ <i>Self priming centrifugal pumps in cast iron</i>	AGF	17
• Elettropompe autoadescanti in ghisa/ <i>Self priming centrifugal pumps in cast iron</i>	AGA	20
• Elettropompe autoadescanti in ghisa/ <i>Self priming centrifugal pumps in cast iron</i>	AGC	26
• Elettropompe centrifughe monogirante in AISI 304/ <i>Single impeller centrifugal pumps in AISI 304</i>	CD	29
• Elettropompe centrifughe bigirante in AISI 304/ <i>Twin impeller centrifugal pumps in AISI 304</i>	2CD	34
• Elettropompe centrifughe monogirante in AISI 304/ <i>Single impeller centrifugal pumps in AISI 304</i>	CDX	43
• Elettropompe centrifughe bigirante in AISI 304/ <i>Twin impeller centrifugal pumps in AISI 304</i>	2CDX	48
• Elettropompe periferiche in ghisa/ <i>Peripheral pumps in cast iron</i>	PRA	59
• Elettropompe periferiche in ghisa/ <i>Peripheral pumps in cast iron</i>	PRF	64
• Elettropompe periferiche in ghisa/ <i>Peripheral pumps in cast iron</i>	PRI	66
• Elettropompe centrifughe multistadio orizzontali/ <i>Horizontal centrifugal multistage pumps</i>	COMPACT	69
• Elettropompe centrifughe multistadio verticali/ <i>Vertical centrifugal multistage pumps</i>	CVM	76
• Elettropompe centrifughe multistadio verticali/ <i>Vertical centrifugal multistage pumps</i>	MULTIGO	87
• Elettropompe multistadio verticali in AISI 304/ <i>Vertical multistage centrifugal pumps in AISI 304</i>	EVM 2-4-8-16	96
• Elettropompe multistadio verticali in AISI 304/ <i>Vertical multistage centrifugal pumps in AISI 304</i>	EVM(G) 30-60	135
• Elettropompe multistadio verticali in AISI 304/ <i>Vertical multistage centrifugal pumps in AISI 304</i>	EVMW 2-4-8-16 (WRAS)	146
• Elettropompe multistadio verticali in AISI 304/ <i>Vertical multistage centrifugal pumps in AISI 304</i>	EVMW 30-60 (WRAS)	173
• Elettropompe centrifughe a girante aperta in AISI 304/ <i>Centrifugal pumps - open impeller in AISI 304</i>	DWO	184
• Elettropompe centrifughe monogirante in ghisa/ <i>Single impeller centrifugal pumps in cast iron</i>	CMA-CMB	188
• Elettropompe centrifughe monogirante in ghisa/ <i>Single impeller centrifugal pumps in cast iron</i>	CMC	196
• Elettropompe centrifughe monogirante in ghisa/ <i>Single impeller centrifugal pumps in cast iron</i>	CMD	199
• Elettropompe centrifughe monogirante in ghisa/ <i>Single impeller centrifugal pumps in cast iron</i>	CMR	202
• Elettropompe centrifughe bigirante in ghisa/ <i>Twin impeller centrifugal pumps in cast iron</i>	CDA	205
• Elettropompe centrifughe normalizzate EN 733 (ex DIN 24255) in AISI 304/ <i>Centrifugal pumps according EN 733 (ex DIN 24255) in AISI 304</i>	3M	211
• Elettropompe centrifughe normalizzate EN 733 (ex DIN 24255) in AISI 304/ <i>Centrifugal pumps according EN 733 (ex DIN 24255) in AISI 304</i>	3S-3SF	230
• Elettropompe centrifughe normalizzate EN 733 (ex DIN 24255) in AISI 304/ <i>Centrifugal pumps according EN 733 (ex DIN 24255) in AISI 304</i>	3P-3PF	245
• Elettropompe centrifughe normalizzate EN 733 (ex DIN 24255) in AISI 316L/ <i>Centrifugal pumps according EN 733 (ex DIN 24255) in AISI 316L</i>	3LM	259
• Elettropompe centrifughe normalizzate EN 733 (ex DIN 24255) in AISI 316L/ <i>Centrifugal pumps according EN 733 (ex DIN 24255) in AISI 316L</i>	3LS	270
• Elettropompe centrifughe normalizzate EN 733 (ex DIN 24255) in AISI 316L/ <i>Centrifugal pumps according EN 733 (ex DIN 24255) in AISI 316L</i>	3LP	280
• Elettropompe centrifughe monoblocco EN 733 (ex DIN 24255) in ghisa/ <i>Monoblock centrifugal pumps according EN 733 (ex DIN 24255) in cast iron</i>	MD	290
• Elettropompe centrifughe monoblocco EN 733 (ex DIN 24255) in ghisa/ <i>Monoblock centrifugal pumps according EN 733 (ex DIN 24255) in cast iron</i>	MMD	302
• Elettropompe centrifughe sommerse da 4"/4" <i>Borehole centrifugal pumps</i>	WINNER	305
• Elettropompe centrifughe sommerse da 4" in AISI 304/4" <i>Borehole centrifugal pumps in AISI 304</i>	4BHS	317
• Elettropompe centrifughe sommerse da 4" in AISI 304/4" <i>Borehole centrifugal pumps in AISI 304</i>	4BHS ASEAN	324
• Elettropompe centrifughe sommerse da 5"/5" <i>Submersible centrifugal multistage pumps</i>	IDROGO	330
• Elettropompe centrifughe sommerse da 6"/6" <i>Borehole centrifugal pumps</i>	SF6	341
• Elettropompe centrifughe sommerse da 6" in AISI 304/6" <i>Borehole centrifugal pumps in AISI 304</i>	6BHS	348
• Elettropompe sommergibili in AISI 304/ <i>Submersible pumps in AISI 304</i>	BEST ZERO	359
• Elettropompe sommergibili in AISI 304/ <i>Submersible pumps in AISI 304</i>	BEST ONE - BEST ONE VOX	361
• Elettropompe sommergibili in AISI 304/ <i>Submersible pumps in AISI 304</i>	BEST 2-3-4-5	364
• Elettropompe sommergibili per acque cariche/ <i>Submersible pumps for dirty water</i>	RIGHT	369
• Elettropompe sommergibili per acque luride/ <i>Submersible pumps for sewage water</i>	DW - DW VOX	372
• Elettropompe sommergibili per acque luride/ <i>Submersible pumps for dirty water</i>	DML	379
• Elettropompe centrifughe in-line in AISI 304/ <i>In-line centrifugal pumps in AISI 304</i>	LPS	383
• Elettropompe centrifughe in-line in ghisa/ <i>In-line centrifugal pumps in cast iron</i>	LPC-LPC4	390
• Elettropompe centrifughe in-line in ghisa/ <i>In-line centrifugal pumps in cast iron</i>	LPCD-LPCD4	393

• Nota/Note: K=kit tenuta/service seal kit





RICAMBI/SPARE PARTS
**ELETTROPOMPE AUTOADESCANTI in AISI 304
SELF PRIMING CENTRIFUGAL PUMPS in AISI 304**

Pos.	Denominazione	Part name	JES M5	JES M6	JES M8
			1700050000	1700060000	1700080000
001	CORPO POMPA	Casing		251402022	
003	SUPPORTO MOTORE	Motor bracket		251402024	
004	DISCO P/TENUTA	Casing cover		241438002	
006	ALBERO ROTORE	Shaft with rotor	275412023	275412523	275412623
007	GIRANTE	Impeller	342550519	342550620	342550020
009	GRUPPO VENTURI+DIFF.	Diffuser+Venturi tube		342590000	
011-K	TENUTA MEC.PARTE ROT	Mechanical seal roll.		364500012	
011-K	TENUTA MEC.PARTE FIS	Mechanical seal fix.		364500012	
012	CASSA MOTORE	Motor frame	257932008	257931708	257932108
013	COPERCHIO MOTORE	Motor cover		230225004	
014	VENTOLA	Fan		369950000	
015	COPRIVENTOLA	Fan cover		362222000	
016	MORSETTIERA	Terminal board		365940253	
017	COPRIMORSETTIERA	Terminal box cover		363232005	
018-K	RONDELLA PARASPRUZZI	Splash ring		364500012	
019	CUSCINETTO	Bearing		360306201	
020	CUSCINETTO	Bearing		360306201	
021	ANELLO COMPENSATORE	Adjusting ring		360600032	
022	TIRANTE	Tie rod		369393014 (4)	
023	CONDENSATORE	Capacitor	361402100		361402125
024	TAPPO	Priming plug		375192002	
025	TAPPO	Drain plug		375192002	
026-K	ANELLO OR	"O" ring		364500012	
028-K	ANELLO OR	"O" ring		364500012	
030	DISTANZ.TENUTA MECC.	Mechanical seal spacer		364500012	
031	DISTANZ.DISCO/TENUTA	Thrust flange		271434015	
036	CAMICIA MOTORE	External motor casing		255402023	
056	GUARNIZ.COPRIMORS.	Box gasket		364700600	
058	PRESSACAVO	Cable entry		366550010	
077-K	ANELLO OR	"O" ring		364500012	
078-K	ANELLO OR	"O" ring		364500012	
200	VITE	Screw		369644001 (6)	

(n)=Quantità per pompa / Quantity for pump

K=kit

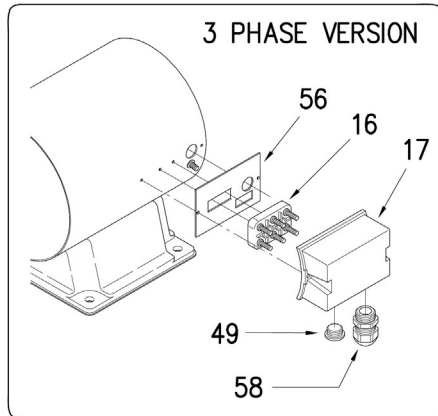
DWG N° 01310

RICAMBI/SPARE PARTS
**ELETTROPOMPE AUTOADESCANTI in AISI 304
SELF PRIMING CENTRIFUGAL PUMPS in AISI 304**

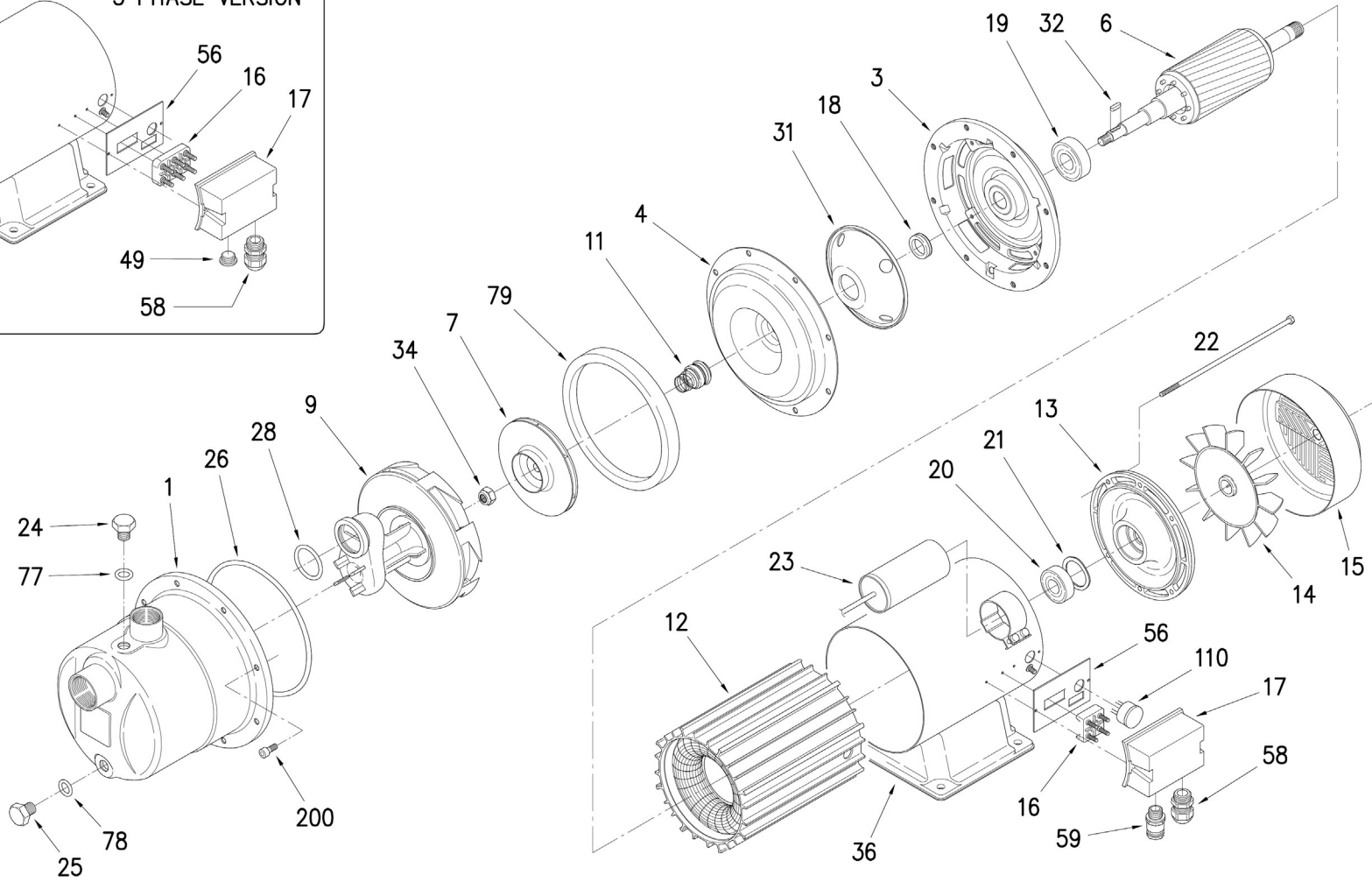
Pos.	Denominazione	Part name	JES 5	JES 6	JES 8
			1700050004	1700060004	1700080004
001	CORPO POMPA	Casing		251402022	
003	SUPPORTO MOTORE	Motor bracket		251402024	
004	DISCO P/TENUTA	Casing cover		241438002	
006	ALBERO ROTORE	Shaft with rotor	275412023	275412523	275412623
007	GIRANTE	Impeller	342550692	342550693	342550689
009	GRUPPO VENTURI+DIFF.	Diffuser+Venturi tube		342590000	
011-K	TENUTA MEC.PARTE ROT	Mechanical seal roll.		364500012	
011-K	TENUTA MEC.PARTE FIS	Mechanical seal fix.		364500012	
012	CASSA MOTORE	Motor frame	257930208	257931608	257931808
013	COPERCHIO MOTORE	Motor cover		230225004	
014	VENTOLA	Fan		369950000	
015	COPRIVENTOLA	Fan cover		362222000	
016	MORSETTIERA	Terminal board		365940256	
017	COPRIMORSETTIERA	Terminal box cover		363232005	
018-K	RONDELLA PARASPRUZZI	Splash ring		364500012	
019	CUSCINETTO	Bearing		360306201	
020	CUSCINETTO	Bearing		360306201	
021	ANELLO COMPENSATORE	Adjusting ring		360600032	
022	TIRANTE	Tie rod		369393014 (4)	
024	TAPPO	Priming plug		375192002	
025	TAPPO	Drain plug		375192002	
026-K	ANELLO OR	"O" ring		364500012	
028-K	ANELLO OR	"O" ring		364500012	
030	DISTANZ.TENUTA MECC.	Mechanical seal spacer		364500012	
031	DISTANZ.DISCO/TENUTA	Thrust flange		271434015	
034-K	DADO GIRANTE	Impeller nut		364500012	
036	CAMICIA MOTORE	External motor casing		255402023	
056	GUARNIZ.COPRIMORS.	Box gasket		364700600	
058	PRESSACAVO	Cable entry		366550010	
077-K	ANELLO OR	"O" ring		364500012	
078-K	ANELLO OR	"O" ring		364500012	
200	VITE	Screw		369644001 (6)	

(n)=Quantità per pompa / Quantity for pump

DWG N° 01310



DWG N° 01301



RICAMBI/SPARE PARTS
**ELETTROPOMPE AUTOADESCANTI in AISI 304
SELF PRIMING CENTRIFUGAL PUMPS in AISI 304**

Pos.	Denominazione	Part name	JEM 80	JEM 100	JEM 120	JEM 150
			1650040000	1650050000	1650060000	1650070000
001	CORPO POMPA	Casing			251420682	
003	SUPPORTO MOTORE	Motor bracket		251402095		251402096
004	DISCO P/TENUTA	Casing cover			251438005	
006	ALBERO ROTORE	Shaft with rotor	275412028		275412128	275412221
007	GIRANTE	Impeller	251450006		251450700	251450707
009	GRUPPO VENTURI+DIFF.	Diffuser+Venturi tube		342535022		342535021
011-K	TENUTA MEC.PARTE ROT	Mechanical seal roll.			364500014	
011-K	TENUTA MEC.PARTE FIS	Mechanical seal fix.			364500014	
012	CASSA MOTORE	Motor frame	257930320		257930119	257930013
013	COPERCHIO MOTORE	Motor cover		230225006		230225008
014	VENTOLA	Fan		369950002		369950008
015	COPRIVENTOLA	Fan cover		362222001		362222006
016	MORSETTIERA	Terminal board		365940253		365940254
017	COPRIMORSETTIERA	Terminal box cover		363232056		363232057
018-K	RONDELLA PARASPRUZZI	Splash ring			364500014	
019	CUSCINETTO	Bearing		360306203		360306204
020	CUSCINETTO	Bearing		360306202		360306203
021	ANELLO COMPENSATORE	Adjusting ring		360600035		360600040
022	TIRANTE	Tie rod	369393014 (4)		369393018 (4)	369393025 (4)
023	CONDENSATORE	Capacitor	361402160		361402200	361404315
024	TAPPO	Priming plug			375192002	
025	TAPPO	Drain plug			375192002	
026-K	ANELLO OR	"O" ring			364500014	
028-K	ANELLO OR	"O" ring			364500014	
031	DISTANZ.DISCO/TENUTA	Thrust flange		371434019		371434020
032-K	LINGUETTA	Key			364500014	
034	DADO GIRANTE	Impeller nut			364500014	
036	CAMICIA MOTORE	External motor casing	255402058	255402081	255402081	255402090
056	GUARNIZ.COPRIMORS.	Box gasket		364700700		364700800
058	PRESSACAVO	Cable entry			366550010	
059	PRES.CONDENSATORE	Capacitor cable entry	366550009
077-K	ANELLO OR	"O" ring			364500014	
078-K	ANELLO OR	"O" ring			364500014	
079	DISTANZIALE PER DIFF	Space diffuser			342535010	
110	MOTOPROTETTORE	Protector	369450503
200	VITE	Screw			369644000 (8)	

(n)=Quantità per pompa / Quantity for pump

K=kit

DWG N° 01301

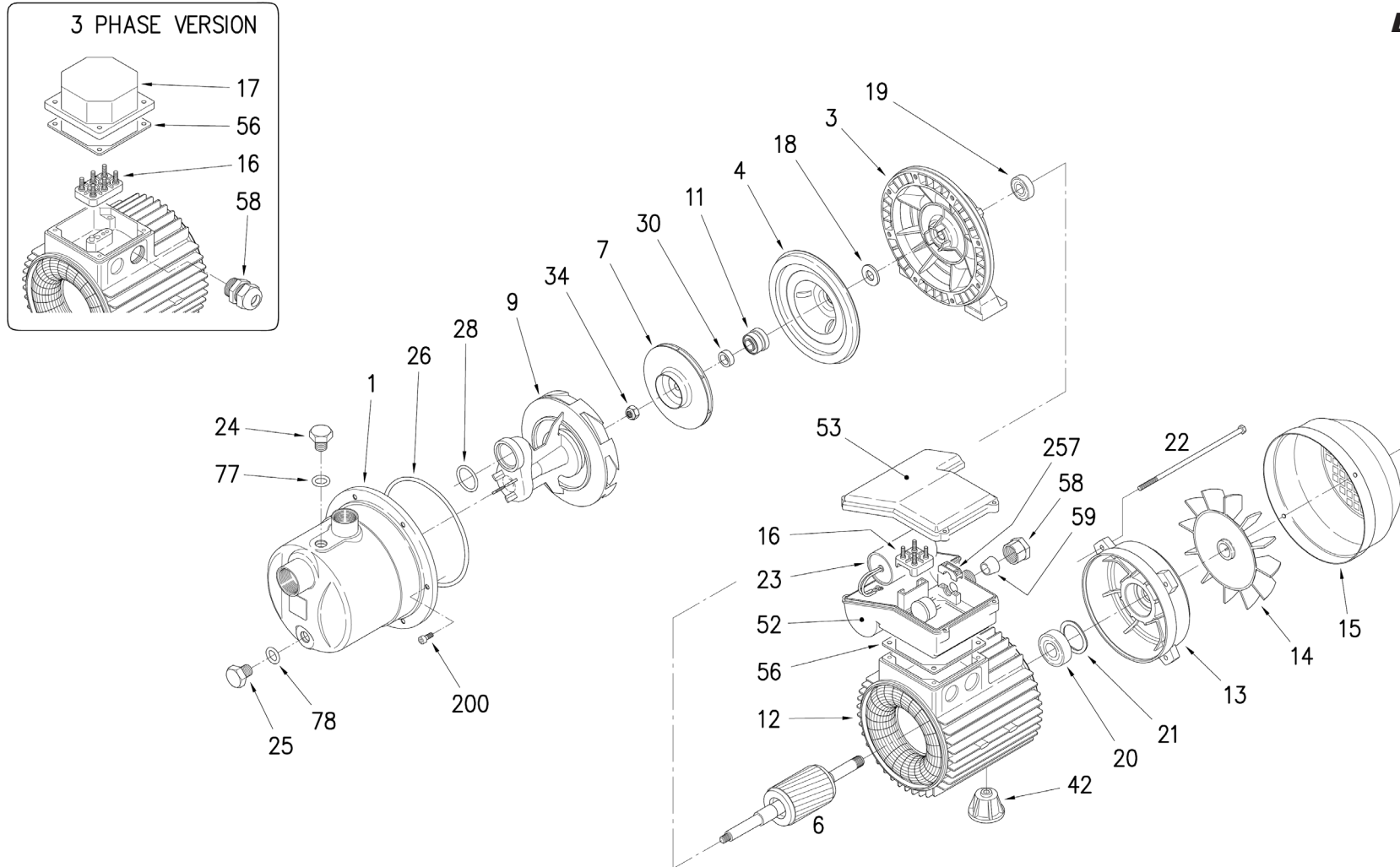
RICAMBI/SPARE PARTS
**ELETTROPOMPE AUTOADESCANTI in AISI 304
SELF PRIMING CENTRIFUGAL PUMPS in AISI 304**

Pos.	Denominazione	Part name	JE 80	JE 100	JE 120	JE 150
			1650040004	1650050004	1650060004	1650070004
001	CORPO POMPA	Casing			251420682	
003	SUPPORTO MOTORE	Motor bracket		251402095		251402096
004	DISCO P/TENUTA	Casing cover			251438005	
006	ALBERO ROTORE	Shaft with rotor		275412028		275412220
007	GIRANTE	Impeller	251450006		251450700	251450707
009	GRUPPO VENTURI+DIFF.	Diffuser+Venturi tube		342535022		342535021
011-K	TENUTA MEC.PARTE ROT	Mechanical seal roll.			364500014	
011-K	TENUTA MEC.PARTE FIS	Mechanical seal fix.			364500014	
012	CASSA MOTORE	Motor frame	257930820		257930219	257930813
013	COPERCHIO MOTORE	Motor cover		230225006		230225008
014	VENTOLA	Fan		369950002		369950008
015	COPRIVENTOLA	Fan cover		362222001		362222006
016	MORSETTIERA	Terminal board		365940256		365950326
017	COPRIMORSETTIERA	Terminal box cover			363232057	
018-K	RONDELLA PARASPRUZZI	Splash ring			364500014	
019	CUSCINETTO	Bearing		360306203		360306204
020	CUSCINETTO	Bearing		360306202		360306203
021	ANELLO COMPENSATORE	Adjusting ring		360600035		360600040
022	TIRANTE	Tie rod	369393014 (4)		369393018 (4)	369393025 (4)
024	TAPPO	Priming plug			375192002	
025	TAPPO	Drain plug			375192002	
026-K	ANELLO OR	"O" ring			364500014	
028-K	ANELLO OR	"O" ring			364500014	
031	DISTANZ.DISCO/TENUTA	Thrust flange		371434019		371434020
032-K	LINGUETTA	Key			364500014	
034-K	DADO GIRANTE	Impeller nut			364500014	
036	CAMICIA MOTORE	External motor casing	255402079		255402059	255402091
049	TAPPO CHIUSURA	Screw plug			369200550	
056	GUARNIZ.COPRIMORS.	Box gasket			364700800	
058	PRESSACAVO	Cable entry			366550010	
077-K	ANELLO OR	"O" ring			364500014	
078-K	ANELLO OR	"O" ring			364500014	
079	DISTANZIALE PER DIFF	Space diffuser			342535010	
200	VITE	Screw			369644000 (8)	

(n)=Quantità per pompa / Quantity for pump

K=kit

DWG N° 01301



RICAMBI/SPARE PARTS

ELETTROPOMPE AUTOADESCANTI in AISI 304 SELF PRIMING CENTRIFUGAL PUMPS in AISI 304

Pos.	Denominazione	Part name	JESX M5	JESX M6	JESX M8
			1690050000	1690060000	1690080000
001	CORPO POMPA	Casing		251402022	
003	SUPPORTO MOTORE	Motor bracket		240280544	
004	DISCO P/TENUTA	Casing cover		241438002	
006	ALBERO ROTORE	Shaft with rotor	275412125	275412121	275412122
007	GIRANTE	Impeller	342550519	342550620	342550020
009	GRUPPO VENTURI+DIFF.	Diffuser+Venturi tube		342590000	
011-K	TENUTA MEC.PARTE ROT	Mechanical seal roll.		364500012	
011-K	TENUTA MEC.PARTE FIS	Mechanical seal fix.		364500012	
012	CASSA MOTORE	Motor frame	277930120	277930105	277930122
013	COPERCHIO MOTORE	Motor cover		230225073	
014	VENTOLA	Fan		369950000	
015	COPRIVENTOLA	Fan cover		362250063	
016	MORSETTIERA	Terminal board		365940253	
018-K	RONDELLA PARASPRUZZI	Splash ring		364500012	
019	CUSCINETTO	Bearing		360306201	
020	CUSCINETTO	Bearing		360306201	
021	ANELLO COMPENSATORE	Adjusting ring		360600032	
022	TIRANTE	Tie rod		369305127 (4)	
023	CONDENSATORE	Capacitor	361402100		361402125
024	TAPPO	Priming plug		375192002	
025	TAPPO	Drain plug		375192002	
026-K	ANELLO OR	"O" ring		364500012	
028-K	ANELLO OR	"O" ring		364500012	
030-K	DISTANZ.TENUTA MECC.	Mechanical seal spacer		364500012	
042	PIEDINO	Foot		371415015	
052	SCATOLA P/COND.	Capacitor box		363200550	
053	COPERCHIO SCAT.P/COND.	Capacitor box cover		363201104	
056	GUARNIZ.COPRIMORS.	Box gasket		364700810	
058	PRESSACAVO	Cable entry		363201200	
059	PRES.CONDENSATORE	Capacitor cable entry		363201300	
077-K	ANELLO OR	"O" ring		364500012	
078-K	ANELLO OR	"O" ring		364500012	
200	VITE	Screw		369600025 (6)	
257	FERMACAVO	Wire clamp		366550011	

(n)=Quantità per pompa / Quantity for pump

K=kit

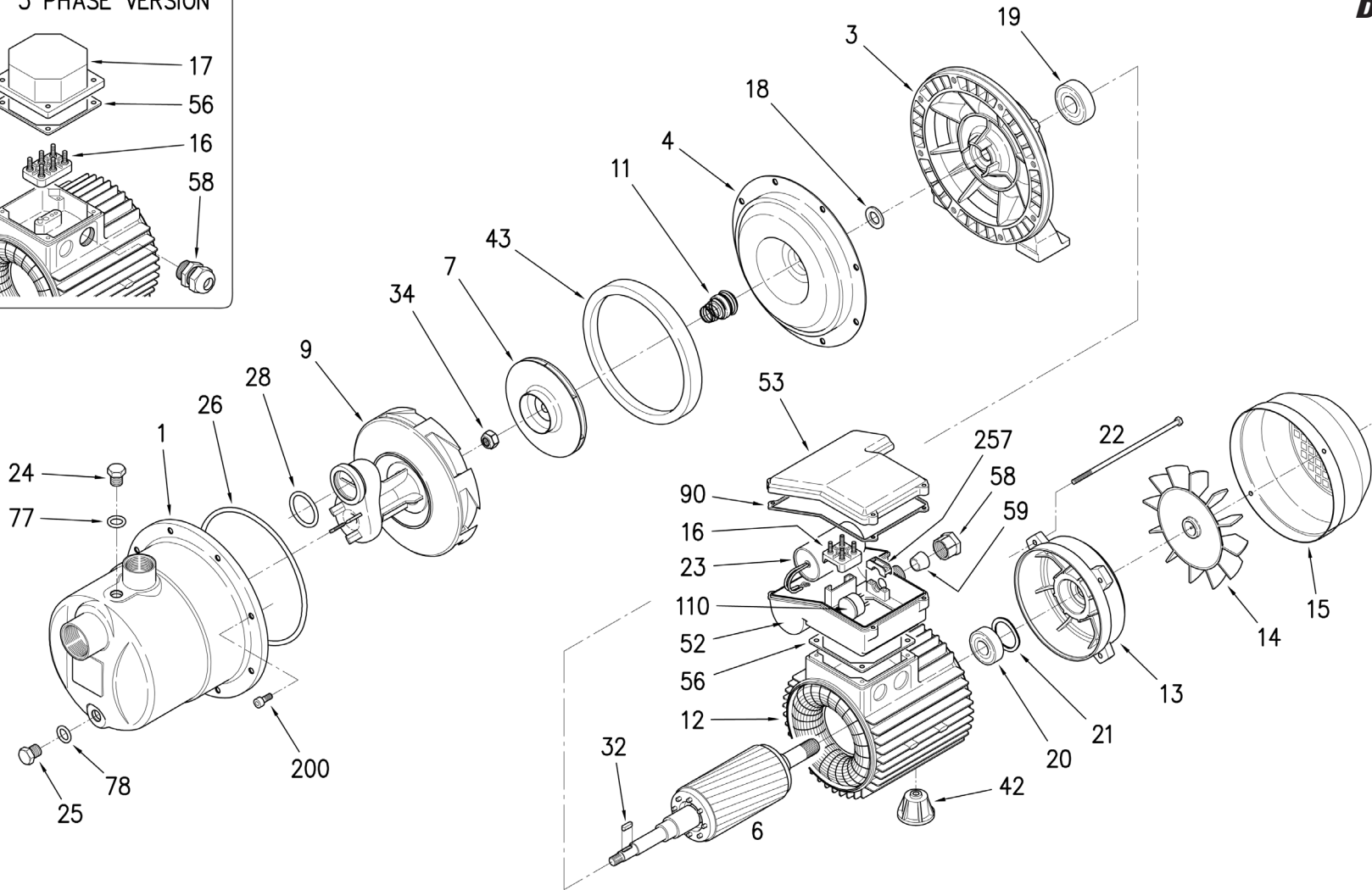
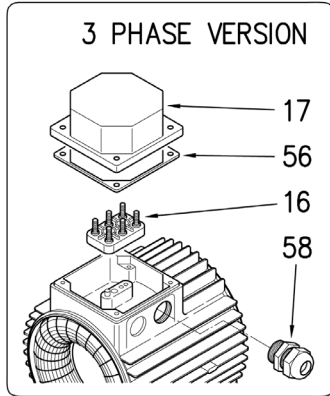
DWG N° 01317

RICAMBI/SPARE PARTS
**ELETTROPOMPE AUTOADESCANTI in AISI 304
SELF PRIMING CENTRIFUGAL PUMPS in AISI 304**

Pos.	Denominazione	Part name	JESX 5	JESX 6	JESX 8
			1690050004	1690060004	1690080004
001	CORPO POMPA	Casing		251402022	
003	SUPPORTO MOTORE	Motor bracket		240280544	
004	DISCO P/TENUTA	Casing cover		241438002	
006	ALBERO ROTORE	Shaft with rotor	275412125	275412121	275412122
007	GIRANTE	Impeller	342550692	342550693	342550689
009	GRUPPO VENTURI+DIFF.	Diffuser+Venturi tube		342590000	
011-K	TENUTA MEC.PARTE ROT	Mechanical seal roll.		364500012	
011-K	TENUTA MEC.PARTE FIS	Mechanical seal fix.		364500012	
012	CASSA MOTORE	Motor frame	277930123	277930124	277930125
013	COPERCHIO MOTORE	Motor cover		230225073	
014	VENTOLA	Fan		369950000	
015	COPRIVENTOLA	Fan cover		362250063	
016	MORSETTIERA	Terminal board		365940256	
017	COPRIMORSETTIERA	Terminal box cover		363232010	
018-K	RONDELLA PARASPRUZZI	Splash ring		364500012	
019	CUSCINETTO	Bearing		360306201	
020	CUSCINETTO	Bearing		360306201	
021	ANELLO COMPENSATORE	Adjusting ring		360600032	
022	TIRANTE	Tie rod		369305127 (4)	
024	TAPPO	Priming plug		375192002	
025	TAPPO	Drain plug		375192002	
026-K	ANELLO OR	"O" ring		364500012	
028-K	ANELLO OR	"O" ring		364500012	
030-K	DISTANZ.TENUTA MECC.	Mechanical seal spacer		364500012	
034	DADO GIRANTE	Impeller nut		364500012	
042	PIEDINO	Foot		371415015	
056	GUARNIZ.COPRIMORS.	Box gasket		364700810	
058	PRESSACAVO	Cable entry		366550010	
077-K	ANELLO OR	"O" ring		364500012	
078-K	ANELLO OR	"O" ring		364500012	
200	VITE	Screw		369600025 (6)	
257	FERMACAVO	Wire clamp		366550011	

(n)=Quantità per pompa / Quantity for pump

DWG N° 01317



RICAMBI/SPARE PARTS
**ELETTROPOMPE AUTOADESCANTI in AISI 304
SELF PRIMING CENTRIFUGAL PUMPS in AISI 304**

Pos.	Denominazione	Part name	JEXM/A 80	JEXM/A 100	JEXM/A 120	JEXM/A 150
			1665040000	1665050000	1665060000	1665070000
001	CORPO POMPA	Casing			251420682	
003	SUPPORTO MOTORE	Motor bracket		240280545		240280546
004	DISCO P/TENUTA	Casing cover			251438005	
006	ALBERO ROTORE	Shaft with rotor	275412551		275412084	275412601
007	GIRANTE	Impeller	251450006		251450700	251450707
009	GRUPPO VENTURI+DIFF.	Diffuser+Venturi tube		342535022		342535021
011-K	TENUTA MEC.PARTE ROT	Mechanical seal roll.			364500014	
011-K	TENUTA MEC.PARTE FIS	Mechanical seal fix.			364500014	
012	CASSA MOTORE	Motor frame	277930753		277930174	277930800
013	COPERCHIO MOTORE	Motor cover		230225071		230225072
014	VENTOLA	Fan		369950002		369950008
015	COPRIVENTOLA	Fan cover		362250071		362250080
016	MORSETTIERA	Terminal board		365940253		365940254
018-K	RONDELLA PARASPRUZZI	Splash ring			364500014	
019	CUSCINETTO	Bearing		360306203		360306204
020	CUSCINETTO	Bearing		360306202		360306203
021	ANELLO COMPENSATORE	Adjusting ring		360600035		360600040
022	TIRANTE	Tie rod		369305135 (4)		369305148 (4)
023	CONDENSATORE	Capacitor	361402160		361402200	361402315
024	TAPPO	Priming plug			375192002	
025	TAPPO	Drain plug			375192002	
026-K	ANELLO OR	"O" ring			364500014	
028-K	ANELLO OR	"O" ring			364500014	
032-K	LINGUETTA	Key			364500014	
034-K	DADO GIRANTE	Impeller nut			364500014	
042	PIEDINO	Foot		371415013		371415015
043	DIST.DIFFUSORE	Space diffuser			342535010	
052	SCATOLA P/COND.	Capacitor box		363200550		363200201
053	COPERCHIO SCAT. P/COND.	Capacitor box cover		363201104		363201101
056	GUARNIZ.COPRIMORS.	Box gasket		364700810		364700811
058	PRESSACAVO	Cable entry		363201200		363201201
059	PRES.CONDENSATORE	Capacitor cable entry		363201300		363201301
077-K	ANELLO OR	"O" ring			364500014	
078-K	ANELLO OR	"O" ring			364500014	
110	MOTOPROTETTORE	Protector	369450503
200	VITE	Screw			369600023 (8)	
257	FERMACAVO	Wire clamp		366550011		366550012

(n)=Quantità per pompa / Quantity for pump

K=kit

DWG N° 01314

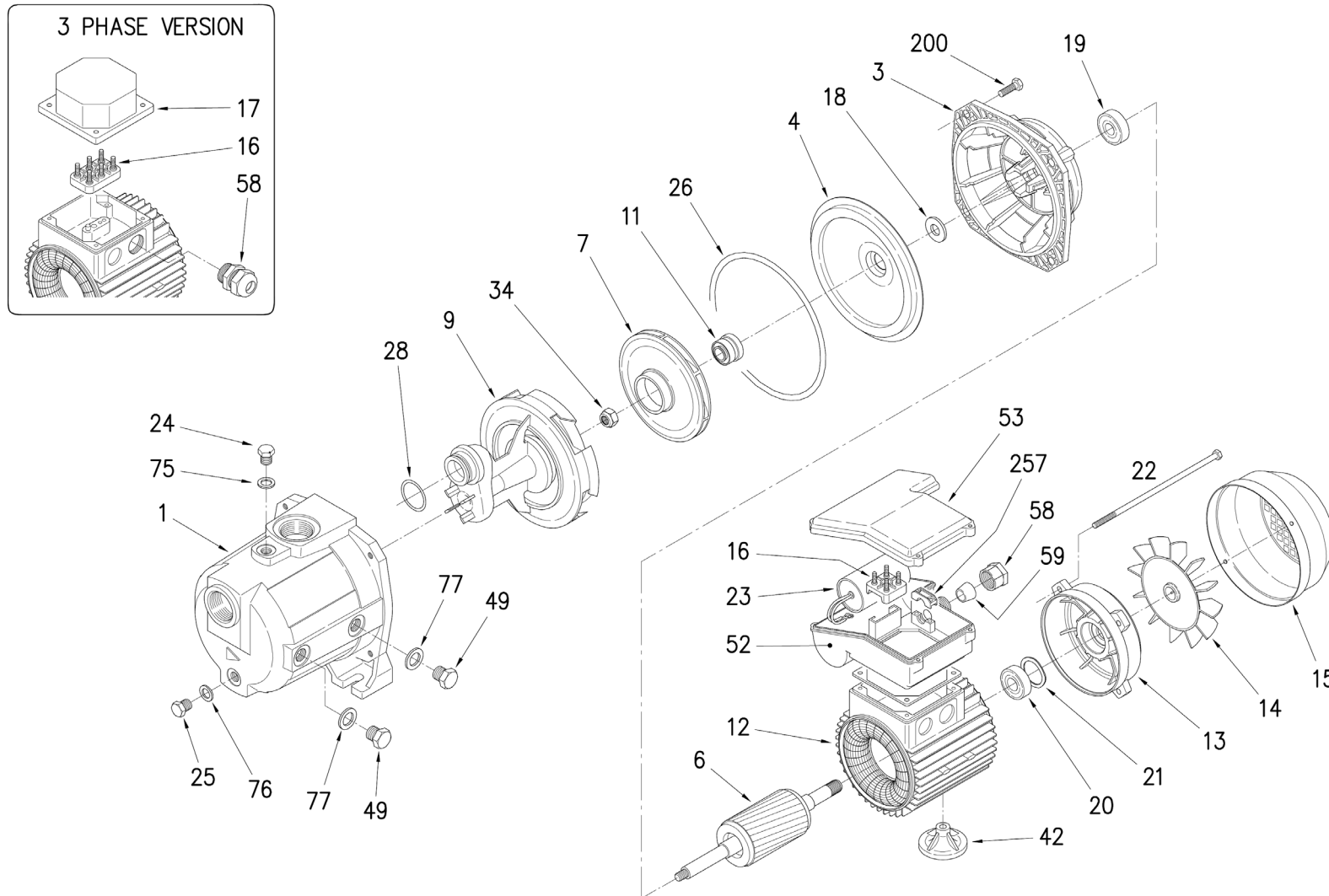
RICAMBI/SPARE PARTS
**ELETTROPOMPE AUTOADESCANTI in AISI 304
SELF PRIMING CENTRIFUGAL PUMPS in AISI 304**

Pos.	Denominazione	Part name	JEX/A 80	JEX/A 100	JEX/A 120	JEX/A 150
			1665040004	1665050004	1665060004	1665070004
001	CORPO POMPA	Casing			251420682	
003	SUPPORTO MOTORE	Motor bracket		240280545		240280546
004	DISCO P/TENUTA	Casing cover			251438005	
006	ALBERO ROTORE	Shaft with rotor	275412551		275412084	275412603
007	GIRANTE	Impeller	251450006		251450700	251450707
009	GRUPPO VENTURI+DIFF.	Diffuser+Venturi tube		342535022		342535021
011-K	TENUTA MEC.PARTE ROT	Mechanical seal roll.			364500014	
011-K	TENUTA MEC.PARTE FIS	Mechanical seal fix.			364500014	
012	CASSA MOTORE	Motor frame	277930752		277930180	277930801
013	COPERCHIO MOTORE	Motor cover		230225071		230225072
014	VENTOLA	Fan		369950002		369950008
015	COPRIVENTOLA	Fan cover		362250071		362250080
016	MORSETTIERA	Terminal board		365940256		365950326
017	COPRIMORSETTIERA	Terminal box cover		363232010		363232031
018-K	RONDELLA PARASPRUZZI	Splash ring		364500014		
019	CUSCINETTO	Bearing		360306203		360306204
020	CUSCINETTO	Bearing		360306202		360306203
021	ANELLO COMPENSATORE	Adjusting ring		360600035		360600040
022	TIRANTE	Tie rod		369305135 (4)		369305148 (4)
024	TAPPO	Priming plug			375192002	
025	TAPPO	Drain plug			375192002	
026-K	ANELLO OR	"O" ring			364500014	
028-K	ANELLO OR	"O" ring			364500014	
032-K	LINGUETTA	Key			364500014	
034-K	DADO GIRANTE	Impeller nut			364500014	
042	PIEDINO	Foot		371415013		371415015
043	DIST.DIFFUSORE	Space diffuser			342535010	
056	GUARNIZ.COPRIMORS.	Box gasket		364700810		364700811
058	PRESSACAVO	Cable entry			366550010	
077-K	ANELLO OR	"O" ring			364500014	
078-K	ANELLO OR	"O" ring			364500014	
200	VITE	Screw			369600023 (8)	

(n)=Quantità per pompa / Quantity for pump

K=kit

DWG N° 01314



RICAMBI/SPARE PARTS
ELETTROPOMPE AUTOADESCANTI in GHISA/SELF PRIMING CENTRIFUGAL PUMPS in CAST IRON

Pos.	Denominazione	Part name	AGE 0.50 M	AGE 0.60 M	AGE 0.80 M
			1130050000	1130060000	1130080000
001	CORPO POMPA	Casing		240020018	
003	SUPPORTO MOTORE	Motor bracket		240280003	
004	DISCO P/TENUTA	Casing cover		241438001	
006	ALBERO ROTORE	Shaft with rotor	275412613	275412615	275412617
007	GIRANTE	Impeller	342550019	342550520	
009	GRUPPO VENTURI+DIFF.	Diffuser+Venturi tube		342590002	
011-K	TENUTA MEC.PARTE ROT	Mechanical seal roll.		364500011	
011-K	TENUTA MEC.PARTE FIS	Mechanical seal fix.		364500011	
012	CASSA MOTORE	Motor frame	277930120	277930105	277930122
013	COPERCHIO MOTORE	Motor cover		230225500	
014	VENTOLA	Fan		369950000	
015	COPRIVENTOLA	Fan cover		362250000	
016	MORSETTIERA	Terminal board		365940253	
018-K	RONDELLA PARASPRUZZI	Splash ring		364500011	
019	CUSCINETTO	Bearing		360306201	
020	CUSCINETTO	Bearing		360306201	
021	ANELLO COMPENSATORE	Adjusting ring		360600032	
022	TIRANTE	Tie rod		369305127 (3)	
023	CONDENSATORE	Cpacitor		361402100	
024	TAPPO	Priming plug		375192000	
025	TAPPO	Drain plug		375192000	
026-K	ANELLO OR	"O" ring		364500011	
028-K	ANELLO OR	"O" ring		364500011	
042	PIEDINO	Foot		342572000	
049	TAPPO	Plug		375192001 (2)	
052	SCATOLA P/COND.	Capacitor box		363200500	
053	COPERCHIO SCAT. P/COND.	Capacitor box cover		363201100	
058	PRESSACAVO	Cable entry		363201200	
059	GUARNIZIONE CONICA	Conic gasket		363201300	
075-K	RONDELLA	Washer		364500011	
076-K	RONDELLA	Washer		364500011	
077-K	RONDELLA	Washer		364500011	
200	VITE	Screw		369600003 (4)	
257	FERMACAVO	Wire clamp		366550011	

(n)=Quantità per pompa / Quantity for pump

K=kit

DWG N° 01341

RICAMBI/SPARE PARTS
ELETTROPOMPE AUTOADESCANTI in GHISA/SELF PRIMING CENTRIFUGAL PUMPS in CAST IRON

Pos.	Denominazione	Part name	AGE 0.50 T	AGE 0.60 T	AGE 0.80 T
			1130050004	1130060004	1130080004
001	CORPO POMPA	Casing		240020018	
003	SUPPORTO MOTORE	Motor bracket		240280003	
004	DISCO P/TENUTA	Casing cover		241438001	
006	ALBERO ROTORE	Shaft with rotor	275412613	275412615	275412617
007	GIRANTE	Impeller	342550688	342550690	342550689
009	GRUPPO VENTURI+DIFF.	Diffuser+Venturi tube		342590002	
011-K	TENUTA MEC.PARTE ROT	Mechanical seal roll.		364500011	
011-K	TENUTA MEC.PARTE FIS	Mechanical seal fix.		364500011	
012	CASSA MOTORE	Motor frame	277930123	277930124	277930125
013	COPERCHIO MOTORE	Motor cover		230225500	
014	VENTOLA	Fan		369950000	
015	COPRIVENTOLA	Fan cover		362250000	
016	MORSETTIERA	Terminal board		365940256	
017	COPRIMORSETTIERA	Terminal box cover		363232030	
018-K	RONDELLA PARASPRUZZI	Splash ring		364500011	
019	CUSCINETTO	Bearing		360306201	
020	CUSCINETTO	Bearing		360306201	
021	ANELLO COMPENSATORE	Adjusting ring		360600032	
022	TIRANTE	Tie rod		369305127 (3)	
024	TAPPO	Priming plug		375192000	
025	TAPPO	Drain plug		375192000	
026-K	ANELLO OR	"O" ring		364500011	
028-K	ANELLO OR	"O" ring		364500011	
034-K	DADO GIRANTE	Impeller nut		363300018	
042	PIEDINO	Foot		342572000	
049	TAPPO	Plug		375192001 (2)	
058	PRESSACAVO	Cable entry		366550010	
075-K	RONDELLA	Washer		364500011	
076-K	RONDELLA	Washer		364500011	
077-K	RONDELLA	Washer		364500011	
200	VITE	Screw		369600003 (4)	
257	FERMACAVO	Wire clamp		366550011

(n)=Quantità per pompa / Quantity for pump

K=kit

DWG N° 01341

RICAMBI/SPARE PARTS
ELETTROPOMPE AUTOADESCANTI in GHISA/Self PRIMING CENTRIFUGAL PUMPS in CAST IRON

Pos.	Denominazione	Part name	AGF 0.60 M	AGF 0.80 M
			1090060000	1090090000
001	CORPO POMPA	Casing		240020000
003	SUPPORTO MOTORE	Motor bracket		240280015
004	DISCO P/TENUTA	Casing cover		241438000
006	ALBERO ROTORE	Shaft with rotor	275412604	275412931
007	GIRANTE	Impeller		342550501
009	GRUPPO VENTURI+DIFF.	Diffuser+Venturi tube		342535000
010	UGELLO	Venturi nozzle		342595000
011-K	TENUTA MEC.PARTE ROT	Mechanical seal roll.		364500012
011-K	TENUTA MEC.PARTE FIS	Mechanical seal fix.		364500012
012	CASSA MOTORE	Motor frame	277930122	277930004
013	COPERCHIO MOTORE	Motor cover		230225500
014	VENTOLA	Fan		369950000
015	COPRIVENTOLA	Fan cover		362250000
016	MORSETTIERA	Terminal board		365940253
018-K	RONDELLA PARASPRUZZI	Splash ring		364500012
019	CUSCINETTO	Bearing		360306201
020	CUSCINETTO	Bearing		360306201
021	ANELLO COMPENSATORE	Adjusting ring		360600032
022	TIRANTE	Tie rod		369305127 (3)
023	CONDENSATORE	Capacitor	361402100	361402125
024	TAPPO	Priming plug		375192001 (3)
025	TAPPO	Drain plug		375192001
026-K	ANELLO OR	"O" ring		364500012
027-K	ANELLO OR	"O" ring		364500012
028-K	ANELLO OR	"O" ring		364500012
042	PIEDINO	Foot		342572003
052	SCATOLA P/COND.	Capacitor box		363200500
053	COPERCHIO SCAT. P/COND.	Capacitor box cover		363201100
058	PRESSACAVO	Cable entry		363201200
059	GUARNIZIONE CONICA	Conic gasket		363201300
075-K	RONDELLA	Washer		364500012
076-K	RONDELLA	Washer		364500012
200	VITE	Screw		369600006 (4)
257	FERMACAVO	Wire clamp		366550011

(n)=Quantità per pompa / Quantity for pump

K=kit

DWG N° 01339

RICAMBI/SPARE PARTS
ELETTROPOMPE AUTOADESCANTI in GHISA/SELF PRIMING CENTRIFUGAL PUMPS in CAST IRON

Pos.	Denominazione	Part name	AGF 0.60 T	AGF 0.80 T
			1090060004	1090090004
001	CORPO POMPA	Casing		240020000
003	SUPPORTO MOTORE	Motor bracket		240280015
004	DISCO P/TENUTA	Casing cover		241438000
006	ALBERO ROTORE	Shaft with rotor	275412604	275412931
007	GIRANTE	Impeller		342550501
009	GRUPPO VENTURI+DIFF.	Diffuser+Venturi tube		342535000
010	UGELLO	Venturi nozzle		342595000
011-K	TENUTA MEC.PARTE ROT	Mechanical seal roll.		364500012
011-K	TENUTA MEC.PARTE FIS	Mechanical seal fix.		364500012
012	CASSA MOTORE	Motor frame	277930125	277930113
013	COPERCHIO MOTORE	Motor cover		230225500
014	VENTOLA	Fan		369950000
015	COPRIVENTOLA	Fan cover		362250000
016	MORSETTIERA	Terminal board		365940256
017	COPRIMORSETTIERA	Terminal box cover		363232030
018-K	RONDELLA PARASPRUZZI	Splash ring		364500012
019	CUSCINETTO	Bearing		360306201
020	CUSCINETTO	Bearing		360306201
021	ANELLO COMPENSATORE	Adjusting ring		360600032
022	TIRANTE	Tie rod		369305127 (3)
024	TAPPO	Priming plug		375192001 (3)
025	TAPPO	Drain plug		375192001
026-K	ANELLO OR	"O" ring		364500012
027-K	ANELLO OR	"O" ring		364500012
028-K	ANELLO OR	"O" ring		364500012
042	PIEDINO	Foot		342572003
058	PRESSACAVO	Cable entry		366550010
075-K	RONDELLA	Washer		364500012
076-K	RONDELLA	Washer		364500012
200	VITE	Screw		369600006 (4)
257	FERMACAVO	Wire clamp		366550011

(n)=Quantità per pompa / Quantity for pump

K=kit

DWG N° 01339

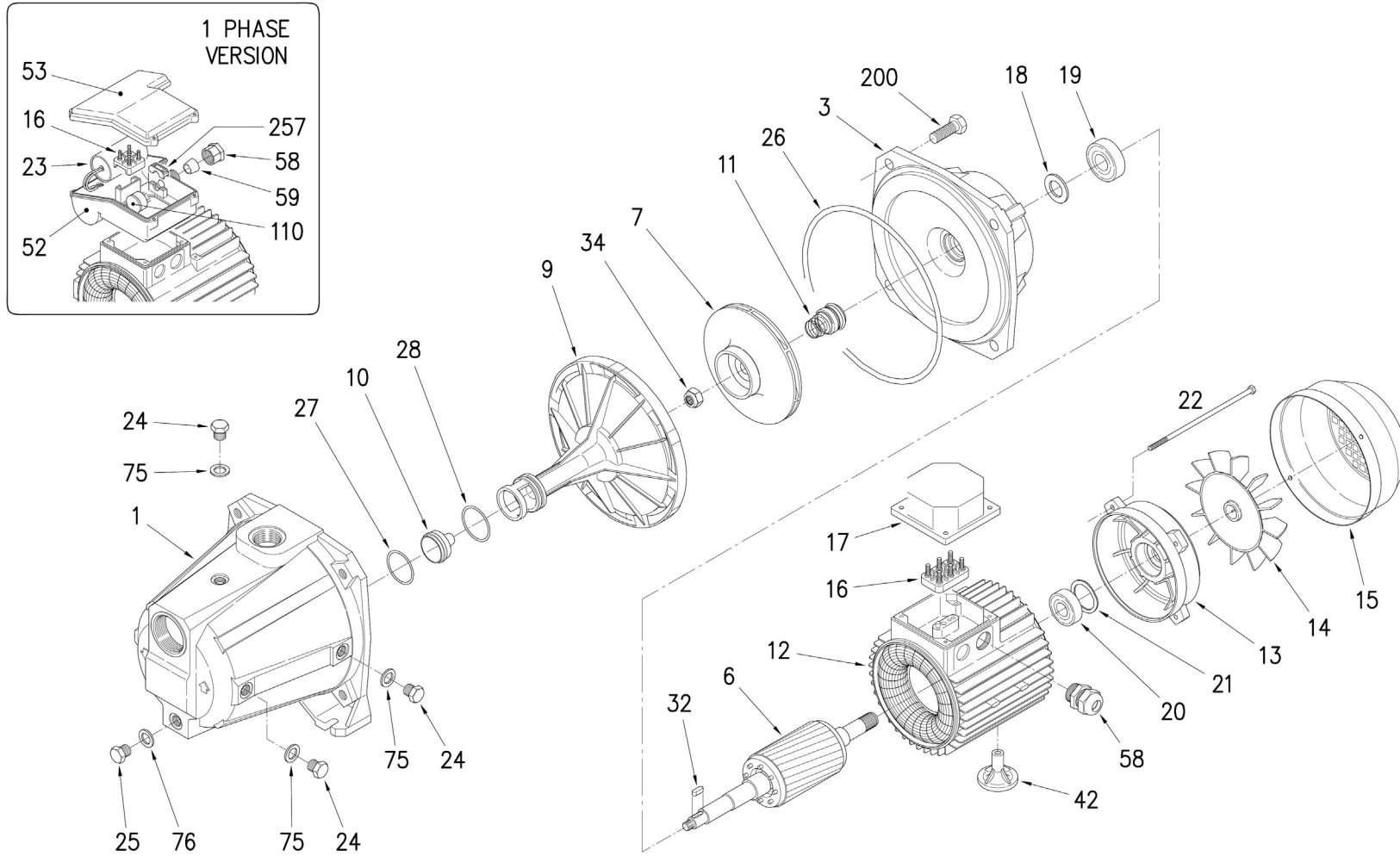
RICAMBI/SPARE PARTS
ELETTROPOMPE AUTOADESCANTI in GHISA/Self PRIMING PUMPS in CAST IRON

Pos.	Denominazione	Part name	AGA 0.60 M	AGA 0.75 M	AGA 1.00 M
			1100060000	1100090000	1100100000
001	CORPO POMPA	Casing		240020000	
003	SUPPORTO MOTORE	Motor bracket		240280001	
004	DISCO P/TENUTA	Casing cover		241438000	
006	ALBERO ROTORE	Shaft with rotor	275412701	275412703	275412707
007	GIRANTE	Impeller	342550501	342550001	342550002
009	GRUPPO VENTURI+DIFF.	Diffuser+Venturi tube		342535000	342535001
010	UGELLO	Venturi nozzle		342595000	342595003
011-K	TENUTA MEC.PARTE ROT	Mechanical seal roll.		364500013	
011-K	TENUTA MEC.PARTE FIS	Mechanical seal fix.		364500013	
012	CASSA MOTORE	Motor frame	277930005	277930008	277930011
013	COPERCHIO MOTORE	Motor cover		230225501	
014	VENTOLA	Fan		369950002	
015	COPRIVENTOLA	Fan cover		362250002	
016	MORSETTIERA	Terminal board		365940253	
018-K	RONDELLA PARASPRUZZI	Splash ring		364500013	
019	CUSCINETTO	Bearing		360306202	
020	CUSCINETTO	Bearing		360306202	
021	ANELLO COMPENSATORE	Adjusting ring		360600035	
022	TIRANTE	Tie rod		369305135 (4)	
023	CONDENSATORE	Capacitor	361402125	361400140	361402200
024	TAPPO	Priming plug		375192001 (3)	
025	TAPPO	Drain plug		375192001	
026-K	ANELLO OR	"O" ring		364500013	
027-K	ANELLO OR	"O" ring		364500013	
028-K	ANELLO OR	"O" ring		364500013	
042	PIEDINO	Foot		342572001	
052	SCATOLA P/COND.	Capacitor box		363200500	
053	COPERCHIO SCAT. P/COND.	Capacitor box cover		363201100	
058	PRESSACAVO	Cable entry		363201200	
059	GUARNIZIONE CONICA	Conic gasket		363201300	
075-K	RONDELLA	Washer		364500013	
076-K	RONDELLA	Washer		364500013	
200	VITE	Screw		369600006 (4)	
257	FERMACAVO	Wire clamp		366550011	

(n)=Quantità per pompa / Quantity for pump

K=kit

DWG N° 01339



RICAMBI/SPARE PARTS
ELETTROPOMPE AUTOADESCANTI in GHISA/SELF PRIMING PUMPS in CAST IRON

Pos.	Denominazione	Part name	AGA/A 1.50 M	AGA/A 2.00 M
			1110150000A	1110200000A
001	CORPO POMPA	Casing		240020002
003	SUPPORTO MOTORE	Motor bracket		240080002
006	ALBERO ROTORE	Shaft with rotor	275412752	275412753
007	GIRANTE	Impeller	240150606	240150506
009	GRUPPO VENTURI+DIFF.	Diffuser+Venturi tube		342535003
010	UGELLO	Venturi nozzle		342595001
011-K	TENUTA MEC.PARTE ROT	Mechanical seal roll.		364500024
011-K	TENUTA MEC.PARTE FIS	Mechanical seal fix.		364500024
012	CASSA MOTORE	Motor frame	277930015	277930234
013	COPERCHIO MOTORE	Motor cover	230225015	230225091
014	VENTOLA	Fan		369950008
015	COPRIVENTOLA	Fan cover		362250004
016	MORSETTIERA	Terminal board		365940254
018-K	RONDELLA PARASPRUZZI	Splash ring		364500024
019	CUSCINETTO	Bearing		360306204
020	CUSCINETTO	Bearing		360306203
021	ANELLO COMPENSATORE	Adjusting ring		360600040
022	TIRANTE	Tie rod	369305148 (4)	369305161 (4)
023	CONDENSATORE	Capacitor	361401350	361401400
024	TAPPO	Priming plug		375192001 (3)
025	TAPPO	Drain plug		375192001
026-K	ANELLO OR	"O" ring		364500024
027-K	ANELLO OR	"O" ring		364500024
028-K	ANELLO OR	"O" ring		364500024
032-K	LINGUETTA	Key		364500024
034-K	DADO GIRANTE	Impeller nut		364500024
042	PIEDINO	Foot		342572003
052	SCATOLA P/COND.	Capacitor box		363200201
053	COPERCHIO SCAT. P/COND.	Capacitor box cover		363201101
058	PRESSACAVO	Cable entry		363201201
059	GUARNIZIONE CONICA	Conic gasket		363201301
075-K	RONDELLA	Washer		364500024
076-K	RONDELLA	Washer		364500024
110	MOTOPROTETTORE	Motoprotector		369450504
200	VITE	Screw		369600049 (4)
257	FERMACAVO	Wire clamp		366550012

(n)=Quantità per pompa / Quantity for pump

K=kit

DWG N° 01340

RICAMBI/SPARE PARTS
ELETTROPOMPE AUTOADESCANTI in GHISA/SELF PRIMING PUMPS in CAST IRON

Pos.	Denominazione	Part name	AGA 0.60 T	AGA 0.75 T	AGA 1.00 T
			1100060004	1100090004	1100100004
001	CORPO POMPA	Casing		240020000	
003	SUPPORTO MOTORE	Motor bracket		240280001	
004	DISCO P/TENUTA	Casing cover		241438000	
006	ALBERO ROTORE	Shaft with rotor	275412701	275412703	275412707
007	GIRANTE	Impeller	342550501	342550001	342550002
009	GRUPPO VENTURI+DIFF.	Diffuser+Venturi tube		342535000	342535001
010	UGELLO	Venturi nozzle		342595000	342595003
011-K	TENUTA MEC.PARTE ROT	Mechanical seal roll.		360405113	
011-K	TENUTA MEC.PARTE FIS	Mechanical seal fix.		360408213	
012	CASSA MOTORE	Motor frame	277930405	277930161	277930411
013	COPERCHIO MOTORE	Motor cover		230225501	
014	VENTOLA	Fan		369950002	
015	COPRIVENTOLA	Fan cover		362250002	
016	MORSETTIERA	Terminal board		365940256	
017	COPRIMORSETTIERA	Terminal box cover		363232030	
018-K	RONDELLA PARASPRUZZI	Splash ring		367650150	
019	CUSCINETTO	Bearing		360306202	
020	CUSCINETTO	Bearing		360306202	
021	ANELLO COMPENSATORE	Adjusting ring		360600035	
022	TIRANTE	Tie rod		369305135 (4)	
024	TAPPO	Priming plug		375192001 (3)	
025	TAPPO	Drain plug		375192001	
026-K	ANELLO OR	"O" ring		360931647	
027-K	ANELLO OR	"O" ring		360922669	
028-K	ANELLO OR	"O" ring		360922825	
042	PIEDINO	Foot		342572001	
058	PRESSACAVO	Cable entry		366550010	
075-K	RONDELLA	Washer		360620011 (3)	
076-K	RONDELLA	Washer		360620011	
200	VITE	Screw		369600006 (4)	
257	FERMACAVO	Wire clamp		366550011	

(n)=Quantità per pompa / Quantity for pump

K=kit

DWG N° 01339

RICAMBI/SPARE PARTS
ELETTROPOMPE AUTOADESCANTI in GHISA/Self PRIMING PUMPS in CAST IRON

Pos.	Denominazione	Part name	AGA/A 1.50 T	AGA/A 2.00 T	AGA/A 3.00 T
			1110150004A	1110200004A	1110300004A
001	CORPO POMPA	Casing		240020002	
003	SUPPORTO MOTORE	Motor bracket		240080002	
006	ALBERO ROTORE	Shaft with rotor	275412751	275412706	275412754
007	GIRANTE	Impeller	240150606		240150506
009	GRUPPO VENTURI+DIFF.	Diffuser+Venturi tube		342535003	
010	UGELLO	Venturi nozzle		342595001	
011-K	TENUTA MEC.PARTE ROT	Mechanical seal roll.		364500024	
011-K	TENUTA MEC.PARTE FIS	Mechanical seal fix.		364500024	
012	CASSA MOTORE	Motor frame	277930801	277930802	277930236
013	COPERCHIO MOTORE	Motor cover		230225015	230225091
014	VENTOLA	Fan		369950008	
015	COPRIVENTOLA	Fan cover		362250004	
016	MORSETTIERA	Terminal board		365950326	
017	COPRIMORSETTIERA	Terminal box cover		363232031	
018-K	RONDELLA PARASPRUZZI	Splash ring		364500024	
019	CUSCINETTO	Bearing		360306204	
020	CUSCINETTO	Bearing		360306203	
021	ANELLO COMPENSATORE	Adjusting ring		360600040	
022	TIRANTE	Tie rod		369305148 (4)	369305161 (4)
024	TAPPO	Priming plug		375192001 (3)	
025	TAPPO	Drain plug		375192001	
026-K	ANELLO OR	"O" ring		364500024	
027-K	ANELLO OR	"O" ring		364500024	
028-K	ANELLO OR	"O" ring		364500024	
032-K	LINGUETTA	Key		364500024	
034-K	DADO GIRANTE	Impeller nut		363300011	
042	PIEDINO	Foot		342572003	
058	PRESSACAVO	Cable entry		366550010	
075-K	RONDELLA	Washer		364500024	
076-K	RONDELLA	Washer		364500024	
200	VITE	Screw		369600049 (4)	

(n)=Quantità per pompa / Quantity for pump

K=kit

DWG N° 01339

RICAMBI/SPARE PARTS
ELETTROPOMPE AUTOADESCANTI in GHISA/SELF PRIMING PUMPS in CAST IRON

Pos.	Denominazione	Part name	AGC/A 1.50 M	AGC/A 2.00 M
			1110150000A	1110200000A
001	CORPO POMPA	Casing		240020002
003	SUPPORTO MOTORE	Motor bracket		240080002
006	ALBERO ROTORE	Shaft with rotor	275412752	275412753
007	GIRANTE	Impeller	240150606	240150506
009	GRUPPO VENTURI+DIFF.	Diffuser+Venturi tube		342535003
010	UGELLO	Venturi nozzle		342595001
011-K	TENUTA MEC.PARTE ROT	Mechanical seal roll.		364500024
011-K	TENUTA MEC.PARTE FIS	Mechanical seal fix.		364500024
012	CASSA MOTORE	Motor frame	277930015	277930234
013	COPERCHIO MOTORE	Motor cover	230225015	230225091
014	VENTOLA	Fan		369950008
015	COPRIVENTOLA	Fan cover		362250004
016	MORSETTIERA	Terminal board		365940254
018-K	RONDELLA PARASPRUZZI	Splash ring		364500024
019	CUSCINETTO	Bearing		360306204
020	CUSCINETTO	Bearing		360306203
021	ANELLO COMPENSATORE	Adjusting ring		360600040
022	TIRANTE	Tie rod	369305148 (4)	369305161 (4)
023	CONDENSATORE	Capacitor	361401350	361401400
024	TAPPO	Priming plug		375192001 (3)
025	TAPPO	Drain plug		375192001
026-K	ANELLO OR	"O" ring		364500024
027-K	ANELLO OR	"O" ring		364500024
028-K	ANELLO OR	"O" ring		364500024
032-K	LINGUETTA	Key		364500024
034-K	DADO GIRANTE	Impeller nut		364500024
042	PIEDINO	Foot		342572003
052	SCATOLA P/COND.	Capacitor box		363200201
053	COPERCHIO SCAT. P/COND.	Capacitor box cover		363201101
058	PRESSACAVO	Cable entry		363201201
059	GUARNIZIONE CONICA	Conic gasket		363201301
075-K	RONDELLA	Washer		364500024
076-K	RONDELLA	Washer		364500024
110	MOTOPROTETTORE	Motoprotector		369450504
200	VITE	Screw		369600049 (4)
257	FERMACAVO	Wire clamp		366550012

(n)=Quantità per pompa / Quantity for pump

K=kit

DWG N° 01340

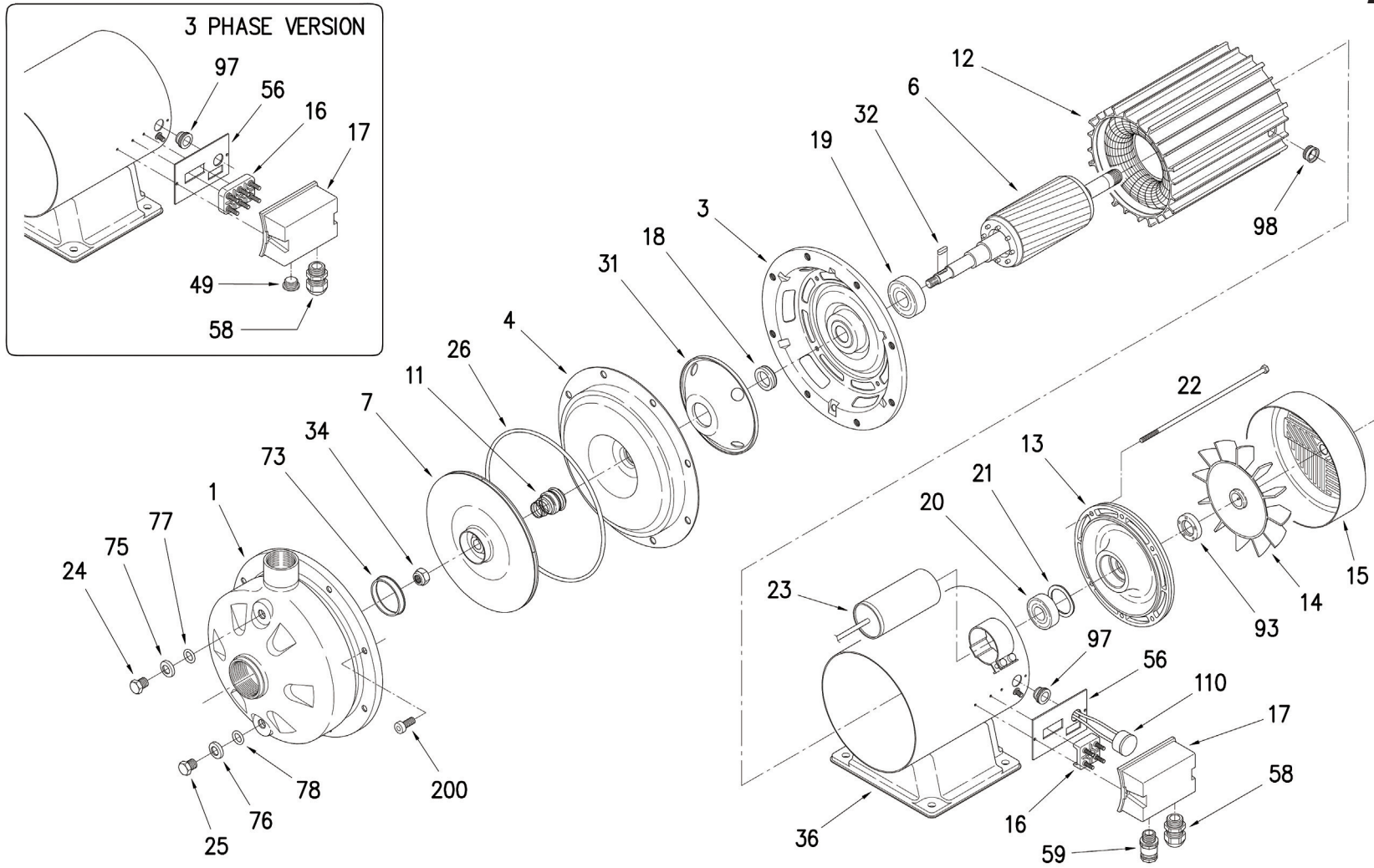
RICAMBI/SPARE PARTS
ELETTROPOMPE AUTOADESCANTI in GHISA/SELF PRIMING PUMPS in CAST IRON

Pos.	Denominazione	Part name	AGC/A 1.50 T	AGC/A 2.00 T	AGC/A 3.00 T
			1120150004A	1120200004A	1120300004A
001	CORPO POMPA	Casing		240020002	
003	SUPPORTO MOTORE	Motor bracket		240080002	
006	ALBERO ROTORE	Shaft with rotor	275412751	275412752	275412754
007	GIRANTE	Impeller	240150606	240150506	240150006
009	GRUPPO VENTURI+DIFF.	Diffuser+Venturi tube		342535002	
010	UGELLO	Venturi nozzle		342595001	
011-K	TENUTA MEC.PARTE ROT	Mechanical seal roll.		364500024	
011-K	TENUTA MEC.PARTE FIS	Mechanical seal fix.		364500024	
012	CASSA MOTORE	Motor frame	277930801	277930220	277930236
013	COPERCHIO MOTORE	Motor cover		230225015	230225091
014	VENTOLA	Fan		369950008	
015	COPRIVENTOLA	Fan cover		362250004	
016	MORSETTIERA	Terminal board		365950326	
017	COPRIMORSETTIERA	Terminal box cover		363232031	
018-K	RONDELLA PARASPRUZZI	Splash ring		364500024	
019	CUSCINETTO	Bearing		360306204	
020	CUSCINETTO	Bearing		360306203	
021	ANELLO COMPENSATORE	Adjusting ring		360600040	
022	TIRANTE	Tie rod		369305148 (4)	369305161 (4)
024	TAPPO	Priming plug		375192001 (3)	
025	TAPPO	Drain plug		375192001	
026-K	ANELLO OR	"O" ring		364500024	
027-K	ANELLO OR	"O" ring		364500024	
028-K	ANELLO OR	"O" ring		364500024	
032-K	LINGUETTA	Key		364500024	
034-K	DADO GIRANTE	Impeller nut		364500024	
042	PIEDINO	Foot		342572003	
058	PRESSACAVO	Cable entry		366550010	
075-K	RONDELLA	Washer		364500024	
076-K	RONDELLA	Washer		364500024	
200	VITE	Screw		369600049 (4)	
257	FERMACAVO	Wire clamp	366550012

(n)=Quantità per pompa / Quantity for pump

K=kit

DWG N° 01340



RICAMBI/SPARE PARTS
**ELETTROPOMPE CENTRIFUGHE MONOGIRANTE in AISI 304
SINGLE IMPELLER CENTRIFUGAL PUMPS in AISI 304**

Pos.	Denominazione	Part name	CDM 70/05	CDM 70/07	CDM 70/12	CDM 90/10	CDM 120/07	
			1970050000	1970090000	1970100000	1970100500	1980090000	
001	CORPO POMPA	Casing	251419025		251419019	251419025		
003	SUPPORTO MOTORE	Motor bracket	251402095		251402097	251402095		
004	DISCO P/TENUTA	Casing cover	251438005		251438006	251438005		
006	ALBERO ROTORE	Shaft with rotor	275412528	275412028	275412029	275412128	275412028	
007	GIRANTE	Impeller	251450000	251450001	251450002	251450001	251450003	
011-K	TENUTA PARTE FISSA	Mechanical seal fixed	364500003					
011-K	TENUTA PARTE ROTANTE	Mechanical seal rolling	364500003					
012	CASSA	Motor frame	257930220	257930320	257930319		257930320	
013	COPERCHIO MOTORE	Motor cover	230225006					
014	VENTOLA	Fan	369950002					
015	COPRIVENTOLA	Fan cover	362222001					
016	MORSETTIERA	Terminal board	365940253					
017	COPRIMORSETTIERA	Terminal box cover	363232056		363232057	363232056		
018	ANELLO "V"	"V" seal ring	367650157					
019	CUSCINETTO	Bearing	360326203					
020	CUSCINETTO	Bearing	360306202					
021	ANELLO COMPENSATORE	Adjusting ring	360600035					
022	TIRANTE	Tie rod	369393014 (4)		369393018 (4)		369393014 (4)	
023	CONDENSATORE	Capacitor	361402125	361402160	361404315	361402200	361402160	
024	TAPPO	Priming plug	375192107					
025	TAPPO	Drain plug	375192107					
026-K	ANELLO OR	"O" ring	364500003					
031	DIST. DISCO TENUTA	thrust flange	371434019					
032-K	LINGUETTA	Key	364500003					
034-K	DADO GIRANTE	Impeller nut	364500003					
036	CAMICIA MOTORE	Exsternal motor casing	255402058		255402076	255402081	255402058	
056	GUARNIZ.COPRIMOR.	Box gasket	364700700		364700800	364700700		
058	PRESSACAVO	Cable entry	366550010					
059	PRESSACAVO	Cable entry	366550009	
073-K	ANELLO RASAMENTO	Casing ring	364500003					
075	RONDELLA TAPPO	Washer	367667000					
076	RONDELLA TAPPO	Washer	367667000					
077-K	ANELLO OR	"O" ring	364500003					
078-K	ANELLO OR	"O" ring	364500003					
093	ANELLO TEN. LATO VENT.	Lip seal	360991527					
097	PASSACAVO	Cable entry	366650114					
098	PASSACAVO	Cable entry	366650112					
110	MOTOPROTETTORE	Protector	
200	VITE	Screw	369644000 (8)		369641002 (8)	369644000 (8)		

K	CAR/CER/VITON H VERSION CODE NUMBER 364500004
	SIC/SIC/VITON HS VERSION CODE NUMBER 364500005

(n)=Quantità per pompa / Quantity for pump
K=kit

DWG N° 01302

RICAMBI/SPARE PARTS
**ELETTROPOMPE CENTRIFUGHE MONOGIRANTE in AISI 304
SINGLE IMPELLER CENTRIFUGAL PUMPS in AISI 304**

Pos.	Denominazione	Part name	CDM 120/12	CDM 120/20	CDM 200/12	CDM 200/20
			1980100000	1980200000	1990100000	1990200000
001	CORPO POMPA	Casing	251419022	251419023	251419017	
003	SUPPORTO MOTORE	Motor bracket	251402095	251402098	251402095	251402096
004	DISCO P/TENUTA	Casing cover	251438005	251438006	251438005	
006	ALBERO ROTORE	Shaft with rotor	275412029	275412030	275412029	275412030
007	GIRANTE	Impeller	251450004	251450005	251450006	251450007
011-K	TENUTA PARTE FISSA	Mechanical seal fixed	364500003			
011-K	TENUTA PARTE ROTANTE	Mechanical seal rolling	364500003			
012	CASSA	Motor frame	257930319	257930214	257930319	257930214
013	COPERCHIO MOTORE	Motor cover	230225006	230225008	230225006	230225008
014	VENTOLA	Fan	369950002	369950008	369950002	369950008
015	COPRIVENTOLA	Fan cover	362222001	362222006	362222001	362222006
016	MORSETTIERA	Terminal board	365940253	365940254	365940253	365940254
017	COPRIMORSETTIERA	Terminal box cover	363232057			
018	ANELLO "V"	"V" seal ring	367650157	367650156	367650157	367650156
019	CUSCINETTO	Bearing	360326203	360326204	360326203	360326204
020	CUSCINETTO	Bearing	360306202	360326203	360306202	360326203
021	ANELLO COMPENSATORE	Adjusting ring	360600035	360600040	360600035	360600040
022	TIRANTE	Tie rod	369393018 (4)	369393019 (4)	369393018 (4)	369393019 (4)
023	CONDENSATORE	Capacitor	361404315	361402400	361404315	361402400
024	TAPPO	Priming plug	375192107			
025	TAPPO	Drain plug	375192107			
026-K	ANELLO OR	"O" ring	364500003			
031	DIST. DISCO TENUTA	thrust flange	371434019	371434020	371434019	371434020
032-K	LINGUETTA	Key	364500003			
034-K	DADO GIRANTE	Impeller nut	364500003			
036	CAMICIA MOTORE	External motor casing	255402077	255402063	255402077	255402031
056	GUARNIZ.COPRIMOR.	Box gasket	364700800			
058	PRESSACAVO	Cable entry	366550010			
059	PRESSACAVO	Cable entry	366550009			
073-K	ANELLO RASAMENTO	Casing ring	364500003			
075	RONDELLA TAPPO	Washer	367667000			
076	RONDELLA TAPPO	Washer	367667000			
077-K	ANELLO OR	"O" ring	364500003			
078-K	ANELLO OR	"O" ring	364500003			
093	ANELLO TEN. LATO VENT.	Lip seal	360991527	360991529	360991527	360991529
097	PASSACAVO	Cable entry	366650114			
098	PASSACAVO	Cable entry	366650112	366650113	366650112	366650113
110	MOTOPROTETTORE	Protector	369450502	369450502
200	VITE	Screw	369644000 (8)	369641002 (8)	369644000 (8)	369641002 (8)

K	CAR/CER/VITON H VERSION CODE NUMBER 364500004
	SIC/SIC/VITON HS VERSION CODE NUMBER 364500005

(n)=Quantità per pompa / Quantity for pump
K=kit

DWG N° 01302

RICAMBI/SPARE PARTS
**ELETTROPOMPE CENTRIFUGHE MONOGIRANTE in AISI 304
SINGLE IMPELLER CENTRIFUGAL PUMPS in AISI 304**

Pos.	Denominazione	Part name	CD 70/05	CD 70/07	CD 70/12	CD 90/10	CD 120/07	
			1970050004	1970090004	1970100004	1970100504	1980090004	
001	CORPO POMPA	Casing	251419025		251419019	251419025		
003	SUPPORTO MOTORE	Motor bracket	251402095		251402097	251402095		
004	DISCO P/TENUTA	Casing cover	251438005		251438006	251438005		
006	ALBERO ROTORE	Shaft with rotor	275412528		275412029	275412128		
007	GIRANTE	Impeller	251450000	251450001	251450002	251450001	251450003	
011-K	TENUTA PARTE FISSA	Mechanical seal fixed						364500003
011-K	TENUTA PARTE ROTANTE	Mechanical seal rolling						364500003
012	CASSA	Motor frame	257930420	257930820	257930519	257930219	257930820	
013	COPERCHIO MOTORE	Motor cover						230225006
014	VENTOLA	Fan						369950002
015	COPRIVENTOLA	Fan cover						362222001
016	MORSETTIERA	Terminal board						365940256
017	COPRIMORSETTIERA	Terminal box cover						363232057
018	ANELLO "V"	"V" seal ring						367650157
019	CUSCINETTO	Bearing						360326203
020	CUSCINETTO	Bearing						360306202
021	ANELLO COMPENSATORE	Adjusting ring						360600035
022	TIRANTE	Tie rod						369393014 (4)
024	TAPPO	Priming plug						375192107
025	TAPPO	Drain plug						375192107
026-K	ANELLO OR	"O" ring						364500003
031	DIST. DISCO TENUTA	thrust flange						371434019
032-K	LINGUETTA	Key						364500003
034-K	DADO GIRANTE	Impeller nut						364500003
036	CAMICIA MOTORE	Exsternal motor casing	255402079		255402061	255402059	255402079	
049	TAPPO CHIUSURA	Plug						369200550
056	GUARNIZ.COPRIMOR.	Box gasket						364700800
058	PRESSACAVO	Cable entry						366550010
073-K	ANELLO RASAMENTO	Casing ring						364500003
075	RONDELLA TAPPO	Washer						367667000
076	RONDELLA TAPPO	Washer						367667000
077-K	ANELLO OR	"O" ring						364500003
078-K	ANELLO OR	"O" ring						364500003
093	ANELLO TEN. LATO VENT.	Lip seal						360991527
097	PASSACAVO	Cable entry						366650114
098	PASSACAVO	Cable entry						366650112
200	VITE	Screw	369644000 (8)		369641002 (8)	369644000 (8)		

K	CAR/CER/VITON H VERSION CODE NUMBER 364500004
	SIC/SIC/VITON HS VERSION CODE NUMBER 364500005

(n)=Quantità per pompa / Quantity for pump
K=kit

DWG N° 01302

RICAMBI/SPARE PARTS
**ELETTROPOMPE CENTRIFUGHE MONOGIRANTE in AISI 304
SINGLE IMPELLER CENTRIFUGAL PUMPS in AISI 304**

Pos.	Denominazione	Part name	CD 120/12	CD 120/20	CD 200/12	CD 200/20	CD/A 200/25	
			1980100004	1980200004	1990100004	1990200004	1990250004A	
001	CORPO POMPA	Casing	251419022	251419023	251419017		251419021	
003	SUPPORTO MOTORE	Motor bracket	251402095	251402098	251402095	251402096	251402098	
004	DISCO P/TENUTA	Casing cover	251438005	251438006	251438005		251438006	
006	ALBERO ROTORE	Shaft with rotor	275412029	275412530	275412029	275412530	275412759	
007	GIRANTE	Impeller	251450004	251450005	251450006	251450007	251450008	
011-K	TENUTA PARTE FISSA	Mechanical seal fixed						364500003
011-K	TENUTA PARTE ROTANTE	Mechanical seal rolling						364500003
012	CASSA	Motor frame	257930519	257931014	257930519	257931014	257930851	
013	COPERCHIO MOTORE	Motor cover	230225006	230225008	230225006	230225008		
014	VENTOLA	Fan	369950002	369950008	369950002	369950008		
015	COPRIVENTOLA	Fan cover	362222001	362222006	362222001	362222006		
016	MORSETTIERA	Terminal board	365940256	365950326	365940256	365950326		
017	COPRIMORSETTIERA	Terminal box cover						363232057
018	ANELLO "V"	"V" seal ring	367650157	367650156	367650157	367650156		
019	CUSCINETTO	Bearing	360326203	360326204	360326203	360326204		
020	CUSCINETTO	Bearing	360306202	360326203	360306202	360326203		
021	ANELLO COMPENSATORE	Adjusting ring	360600035	360600040	360600035	360600040		
022	TIRANTE	Tie rod	369393018 (4)	369393019 (4)	369393018 (4)	369393019	369305213 (4)	
024	TAPPO	Priming plug						375192107
025	TAPPO	Drain plug						375192107
026-K	ANELLO OR	"O" ring						364500003
031	DIST. DISCO TENUTA	thrust flange	371434019	371434020	371434019	371434020		
032-K	LINGUETTA	Key						364500003
034-K	DADO GIRANTE	Impeller nut						364500003
036	CAMICIA MOTORE	External motor casing	255402059	255402062	255402059	255402034	255402430	
049	TAPPO CHIUSURA	Plug						369200550
056	GUARNIZ.COPRIMOR.	Box gasket						364700800
058	PRESSACAVO	Cable entry						366550010
073-K	ANELLO RASAMENTO	Casing ring						364500003
075	RONDELLA TAPPO	Washer						367667000
076	RONDELLA TAPPO	Washer						367667000
077-K	ANELLO OR	"O" ring						364500003
078-K	ANELLO OR	"O" ring						364500003
093	ANELLO TEN. LATO VENT.	Lip seal	360991527	360991529	360991527	360991529		
097	PASSACAVO	Cable entry						366650114
098	PASSACAVO	Cable entry	366650112	366650113	366650112	366650113		
200	VITE	Screw	369644000 (8)	369641002 (8)	369644000 (8)		369641002 (8)	

K	CAR/CER/VITON H VERSION CODE NUMBER 364500004
	SIC/SIC/VITON HS VERSION CODE NUMBER 364500005

(n)=Quantità per pompa / Quantity for pump
K=kit

DWG N° 01302

RICAMBI/SPARE PARTS
**ELETTROPOMPE CENTRIFUGHE BIGIRANTE in AISI 304
TWIN IMPELLER CENTRIFUGAL PUMPS in AISI 304**

Pos.	Denominazione	Part name	2CDM/A 70/10	2CDM/A 70/12	2CDM/A 70/15	2CDM 70/20
			1979100000A	1979120000A	1979150000A	1979200000
001	CORPO POMPA	Casing	251420688			251420692
003	SUPPORTO MOTORE	Motor bracket	251402115			251402117
004	DISCO P/TENUTA	Casing cover	251402069			251402065
006	ALBERO ROTORE	Shaft with rotor	275412188	275412026	275412236	275412237
007	GIRANTE	Impeller	251450000		251450721	
008	GIRANTE	Impeller		251450720	251450721	251450002
009	DIFFUSORE	Diffuser	251435024			251435026
011-K	TENUTA PARTE FISSA	Mechanical seal fixed			364500006	
011-K	TENUTA PARTE ROTANTE	Mechanical seal rolling			364500006	
012	CASSA	Motor frame	257930319	257930323	257930850	257930214
013	COPERCHIO MOTORE	Motor cover		230225006		230225008
014	VENTOLA	Fan		369950002		369950008
015	COPRIVENTOLA	Fan cover		362222001		362222006
016	MORSETTIERA	Terminal board		365940253		365940254
017	COPRIMORSETTIERA	Terminal box cover			363232057	
018	ANELLO "V"	"V" seal ring		367650157		367650156
019	CUSCINETTO	Bearing		360326203		360326204
020	CUSCINETTO	Bearing		360306202		360326203
021	ANELLO COMPENSATORE	Adjusting ring		360600035		360600040
022	TIRANTE	Tie rod	369393018 (6)	369305190 (6)		369393019 (6)
023	CONDENSATORE	Capacitor		361404315	361402350	361402400
024	TAPPO	Priming plug			375192107	
025	TAPPO	Drain plug			375192107	
026-K	ANELLO OR	"O" ring			364500006	
027-K	ANELLO OR	"O" ring			364500006	
031	DIST.DISCO TENUTA	Thrust flange		371434019		371434020
032-K	LINGUETTA	Key			364500006	
034-K	DADO GIRANTE	Impeller nut			364500006	
036	CAMICIA MOTORE	External motor casing	255402077	255402026		255402063
056	GUARNIZIONE	Box gasket			364700800	
058	PRESSACAVO	Cable entry			366550010	
059	PRESSACAVO	Cable entry			366550009	
072-K	ANELLO RASAMENTO	Casing ring			364500006	
073-K	ANELLO RASAMENTO	Casing ring			364500006	

2CD	70/10-70/12-70/15-70/20-200/30-200/40-200/50	K	CAR/CER/VITON H VERSION CODE NUMB.364500007
	70/10-70/12-70/15-70/20-200/30-200/40-200/50		SIC/SIC/VITON HS VERSION CODE NUMB.364500009
	120/15-120/20-120/30-120/40		CAR/CER/VITON H VERSION CODE NUMB.364500008
	120/15-120/20-120/30-120/40		SIC/SIC/VITON HS VERSION CODE NUMB.364500010

DWG N° 01319

(n)=Quantità per pompa / Quantity for pump

K=kit

RICAMBI/SPARE PARTS
**ELETTROPOMPE CENTRIFUGHE BIGIRANTE in AISI 304
TWIN IMPELLER CENTRIFUGAL PUMPS in AISI 304**

Pos.	Denominazione	Part name	2CDM/A 70/10	2CDM/A 70/12	2CDM/A 70/15	2CDM 70/20	
			1979100000A	1979120000A	1979150000A	1979200000	
075	RONDELLA TAPPO	Washer	367667000				
076	RONDELLA TAPPO	Washer	367667000				
077-K	ANELLO OR	"O" ring	364500006				
078-K	ANELLO OR	"O" ring	364500006				
079	DISTANZIALE DIFFUSORE	Spacer diffuser	251434026	366650114		251434028	
093	ANELLO TEN. LATO VENT.	Lip seal	360991527	366650114		360991529	
097	PASSACAVO	Bushing	366650114				
098	PASS. CASSA MOTORE	Bushing	366650112	366650114		366650113	
102	COPERCHIO DIFF.	Suction cover	251424008	366650114		251424012	
103	COPERCHIO CONVOGLIAT	Conveyor cover	251402068	366650114		251402089	
105	DISTANZ.GIRANTE	Sleeve	374434027				
110	MOTOPROTETTORE	Protector	369450503	369450502	
200	VITE	Screw	369644000 (8)		369641002 (8)		

2CD	70/10-70/12-70/15-70/20-200/30-200/40-200/50	K	CAR/CER/VITON H VERSION CODE NUMB.364500007
	70/10-70/12-70/15-70/20-200/30-200/40-200/50		SIC/SIC/VITON HS VERSION CODE NUMB.364500009
	120/15-120/20-120/30-120/40		CAR/CER/VITON H VERSION CODE NUMB.364500008
	120/15-120/20-120/30-120/40		SIC/SIC/VITON HS VERSION CODE NUMB.364500010

DWG N° 01319

(n)=Quantità per pompa / Quantity for pump

K=kit

RICAMBI/SPARE PARTS
**ELETTROPOMPE CENTRIFUGHE BIGIRANTE in AISI 304
TWIN IMPELLER CENTRIFUGAL PUMPS in AISI 304**

Pos.	Denominazione	Part name	2CDM/A 120/15	2CDM 120/20
			1989150000A	1989200000
001	CORPO POMPA	Casing		251420694
003	SUPPORTO MOTORE	Motor bracket		251402116
004	DISCO P/TENUTA	Casing cover		251402069
006	ALBERO ROTORE	Shaft with rotor	275412236	275412237
007	GIRANTE	Impeller	251450003	251450004
008	GIRANTE	Impeller		251450003
009	DIFFUSORE	Diffuser		251435024
011-K	TENUTA PARTE FISSA	Mechanical seal fixed		364500006
011-K	TENUTA PARTE ROTANTE	Mechanical seal rolling		364500006
012	CASSA	Motor frame	257930850	257930214
013	COPERCHIO MOTORE	Motor cover		230225008
014	VENTOLA	Fan		369950008
015	COPRIVENTOLA	Fan cover		362222006
016	MORSETTIERA	Terminal board		365940254
017	COPRIMORSETTIERA	Terminal box cover		363232057
018	ANELLO "V"	"V" seal ring		367650156
019	CUSCINETTO	Bearing		360326204
020	CUSCINETTO	Bearing		360326203
021	ANELLO COMPENSATORE	Adjusting ring		360600040
022	TIRANTE	Tie rod		369393019 (6)
023	CONDENSATORE	Capacitor	361402350	361402400
024	TAPPO	Priming plug		375192107
025	TAPPO	Drain plug		375192107
026-K	ANELLO OR	"O" ring		364500006
027-K	ANELLO OR	"O" ring		364500006
031	DIST.DISCO TENUTA	Thrust flange		371434020
032-K	LINGUETTA	Key		364500006
034-K	DADO GIRANTE	Impeller nut		364500006
036	CAMICIA MOTORE	External motor casing		255402031
056	GUARNIZIONE	Box gasket		364700800
058	PRESSACAVO	Cable entry		366550010
059	PRESSACAVO	Cable entry		366550009
072-K	ANELLO RASAMENTO	Casing ring		364500006
073-K	ANELLO RASAMENTO	Casing ring		364500006

2CD	70/10-70/12-70/15-70/20-200/30-200/40-200/50	K	CAR/CER/VITON H VERSION CODE NUMB.364500007
	70/10-70/12-70/15-70/20-200/30-200/40-200/50		SIC/SIC/VITON HS VERSION CODE NUMB.364500009
	120/15-120/20-120/30-120/40		CAR/CER/VITON H VERSION CODE NUMB.364500008
	120/15-120/20-120/30-120/40		SIC/SIC/VITON HS VERSION CODE NUMB.364500010

DWG N° 01319

(n)=Quantità per pompa / Quantity for pump

K=kit

RICAMBI/SPARE PARTS
**ELETTROPOMPE CENTRIFUGHE BIGIRANTE in AISI 304
TWIN IMPELLER CENTRIFUGAL PUMPS in AISI 304**

Pos.	Denominazione	Part name	2CDM/A 120/15	2CDM 120/20
			1989150000A	1989200000
075	RONDELLA TAPPO	Washer		367667000
076	RONDELLA TAPPO	Washer		367637000
077-K	ANELLO OR	"O" ring		364500006
078-K	ANELLO OR	"O" ring		364500006
079	DISTANZIALE DIFFUSORE	Spacer diffuser		251434026
093	ANELLO TEN. LATO VENT.	Lip seal		360991529
097	PASSACAVO	Bushing		366650114
098	PASS. CASSA MOTORE	Bushing		366650113
102	COPERCHIO DIFF.	Suction cover		251424008
103	COPERCHIO CONVOGLIAT	Conveyor cover		251402066
105	DISTANZ.GIRANTE	Sleeve		374434027
110	MOTOPROTETTORE	Protector	369450503	369450502
200	VITE	Screw	369644000 (8)	

2CD	70/10-70/12-70/15-70/20-200/30-200/40-200/50	K	CAR/CER/VITON H VERSION CODE NUMB.364500007
	70/10-70/12-70/15-70/20-200/30-200/40-200/50		SIC/SIC/VITON HS VERSION CODE NUMB.364500009
	120/15-120/20-120/30-120/40		CAR/CER/VITON H VERSION CODE NUMB.364500008
	120/15-120/20-120/30-120/40		SIC/SIC/VITON HS VERSION CODE NUMB.364500010

DWG N° 01319

(n)=Quantità per pompa / Quantity for pump

K=kit

RICAMBI/SPARE PARTS
**ELETTROPOMPE CENTRIFUGHE BIGIRANTE in AISI 304
TWIN IMPELLER CENTRIFUGAL PUMPS in AISI 304**

Pos.	Denominazione	Part name	2CD 70/10	2CD 70/12	2CD 70/15	2CD 70/20	2CD 120/15	
			1979100004	1979120004	1979150004	1979200004	1989150004	
001	CORPO POMPA	Casing	251420688		251420692		251420694	
003	SUPPORTO MOTORE	Motor bracket	251402115		251402117		251402116	
004	DISCO P/TENUTA	Casing cover	251402069		251402065	251402065	251402069	
006	ALBERO ROTORE	Shaft with rotor	275412187	275412188	275412234	275412236	275412234	
007	GIRANTE	Impeller	251450000		251450721		251450003	
008	GIRANTE	Impeller	251450720		251450721	251450002	251450003	
009	DIFFUSORE	Diffuser	251435024		251435026		251435024	
011-K	TENUTA PARTE FISSA	Mechanical seal fixed	364500006					
011-K	TENUTA PARTE ROTANTE	Mechanical seal rolling	364500006					
012	CASSA	Motor frame	257930219	257930519	257930813	257931014	257930813	
013	COPERCHIO MOTORE	Motor cover	230225006		230225008			
014	VENTOLA	Fan	369950002		369950008			
015	COPRIVENTOLA	Fan cover	362222001		362222006			
016	MORSETTIERA	Terminal board	365940256					
017	COPRIMORSETTIERA	Terminal box cover	363232057					
018	ANELLO "V"	"V" seal ring	367650157		367650156			
019	CUSCINETTO	Bearing	360326203		360326204			
020	CUSCINETTO	Bearing	360306202		360326203			
021	ANELLO COMPENSATORE	Adjusting ring	360600035		360600040			
022	TIRANTE	Tie rod	369393018 (6)		369393025 (6)	369393019 (6)	369393025 (6)	
024	TAPPO	Priming plug	375192107					
025	TAPPO	Drain plug	375192107					
026-K	ANELLO OR	"O" ring	364500006					
027-K	ANELLO OR	"O" ring	364500006					
031	DIST.DISCO TENUTA	Thrust flange	371434019		371434020			
032-K	LINGUETTA	Key	364500006					
034-K	DADO GIRANTE	Impeller nut	364500006					
036	CAMICIA MOTORE	External motor casing	255402059		255402101	255402062	255402091	
049	TAPPO DI CHIUSURA	Plug	369200550					
056	GUARNIZIONE	Box gasket	364700800					
058	PRESSACAVO	Cable entry	366550010					
072-K	ANELLO RASAMENTO	Casing ring	364500006					
073-K	ANELLO RASAMENTO	Casing ring	364500006					
075	RONDELLA TAPPO	Washer	367667000					

2CD	70/10-70/12-70/15-70/20-200/30-200/40-200/50	K	CAR/CER/VITON H VERSION CODE NUMB.364500007
	70/10-70/12-70/15-70/20-200/30-200/40-200/50		SIC/SIC/VITON HS VERSION CODE NUMB.364500009
	120/15-120/20-120/30-120/40		CAR/CER/VITON H VERSION CODE NUMB.364500008
	120/15-120/20-120/30-120/40		SIC/SIC/VITON HS VERSION CODE NUMB.364500010

DWG N° 01319

(n)=Quantità per pompa / Quantity for pump

K=kit

RICAMBI/SPARE PARTS
**ELETTROPOMPE CENTRIFUGHE BIGIRANTE in AISI 304
TWIN IMPELLER CENTRIFUGAL PUMPS in AISI 304**

Pos.	Denominazione	Part name	2CD 70/10	2CD 70/12	2CD 70/15	2CD 70/20	2CD 120/15	
			1979100004	1979120004	1979150004	1979200004	1989150004	
076	RONDELLA TAPPO	Washer	367667000					
077-K	ANELLO OR	"O" ring	364500006					
078-K	ANELLO OR	"O" ring	364500006					
079	DISTANZIALE DIFFUSORE	Spacer diffuser	251434026	251434028		251434026		
093	ANELLO TEN. LATO VENT.	Lip seal	360991527	360991529				
097	PASSACAVO	Bushing	366650114					
098	PASS. CASSA MOTORE	Bushing	366650112	366650113				
102	COPERCHIO DIFF.	Suction cover	251424008	251424012		251424008		
103	COPERCHIO CONVOGLIAT	Conveyor cover	251402068	251402089		251402066		
105	DISTANZ.GIRANTE	Sleeve	374434027					
200	VITE	Screw	369644000 (8)					

2CD	70/10-70/12-70/15-70/20-200/30-200/40-200/50	K	CAR/CER/VITON H VERSION CODE NUMB.364500007
	70/10-70/12-70/15-70/20-200/30-200/40-200/50		SIC/SIC/VITON HS VERSION CODE NUMB.364500009
	120/15-120/20-120/30-120/40		CAR/CER/VITON H VERSION CODE NUMB.364500008
	120/15-120/20-120/30-120/40		SIC/SIC/VITON HS VERSION CODE NUMB.364500010

DWG N° 01319

(n)=Quantità per pompa / Quantity for pump

K=kit

RICAMBI/SPARE PARTS
**ELETTROPOMPE CENTRIFUGHE BIGIRANTE in AISI 304
TWIN IMPELLER CENTRIFUGAL PUMPS in AISI 304**

Pos.	Denominazione	Part name	2CD 120/20
			1989200004
001	CORPO POMPA	Casing	251420694
003	SUPPORTO MOTORE	Motor bracket	251402116
004	DISCO P/TENUTA	Casing cover	251402069
006	ALBERO ROTORE	Shaft with rotor	275412236
007	GIRANTE	Impeller	251450004
008	GIRANTE	Impeller	251450003
009	DIFFUSORE	Diffuser	251435024
011-K	TENUTA PARTE FISSA	Mechanical seal fixed	364500006
011-K	TENUTA PARTE ROTANTE	Mechanical seal rolling	364500006
012	CASSA	Motor frame	257931014
013	COPERCHIO MOTORE	Motor cover	230225008
014	VENTOLA	Fan	369950008
015	COPRIVENTOLA	Fan cover	362222006
016	MORSETTIERA	Terminal board	365950326
017	COPRIMORSETTIERA	Terminal box cover	363232057
018	ANELLO "V"	"V" seal ring	367650156
019	CUSCINETTO	Bearing	360326204
020	CUSCINETTO	Bearing	360326203
021	ANELLO COMPENSATORE	Adjusting ring	360600040
022	TIRANTE	Tie rod	369393019 (6)
024	TAPPO	Priming plug	375192107
025	TAPPO	Drain plug	375192107
026-K	ANELLO OR	"O" ring	364500006
027-K	ANELLO OR	"O" ring	364500006
031	DIST.DISCO TENUTA	Thrust flange	371434020
032-K	LINGUETTA	Key	364500006
034-K	DADO GIRANTE	Impeller nut	364500006
036	CAMICIA MOTORE	External motor casing	255402034
049	TAPPO DI CHIUSURA	Plug	369200550
056	GUARNIZIONE	Box gasket	364700800
058	PRESSACAVO	Cable entry	366550010
072-K	ANELLO RASAMENTO	Casing ring	364500006
073-K	ANELLO RASAMENTO	Casing ring	364500006
075	RONDELLA TAPPO	Washer	367667000

2CD	70/10-70/12-70/15-70/20-200/30-200/40-200/50	K	CAR/CER/VITON H VERSION CODE NUMB.364500007
	70/10-70/12-70/15-70/20-200/30-200/40-200/50		SIC/SIC/VITON HS VERSION CODE NUMB.364500009
	120/15-120/20-120/30-120/40		CAR/CER/VITON H VERSION CODE NUMB.364500008
	120/15-120/20-120/30-120/40		SIC/SIC/VITON HS VERSION CODE NUMB.364500010

DWG N° 01319

(n)=Quantità per pompa / Quantity for pump

K=kit

RICAMBI/SPARE PARTS
**ELETTROPOMPE CENTRIFUGHE BIGIRANTE in AISI 304
TWIN IMPELLER CENTRIFUGAL PUMPS in AISI 304**

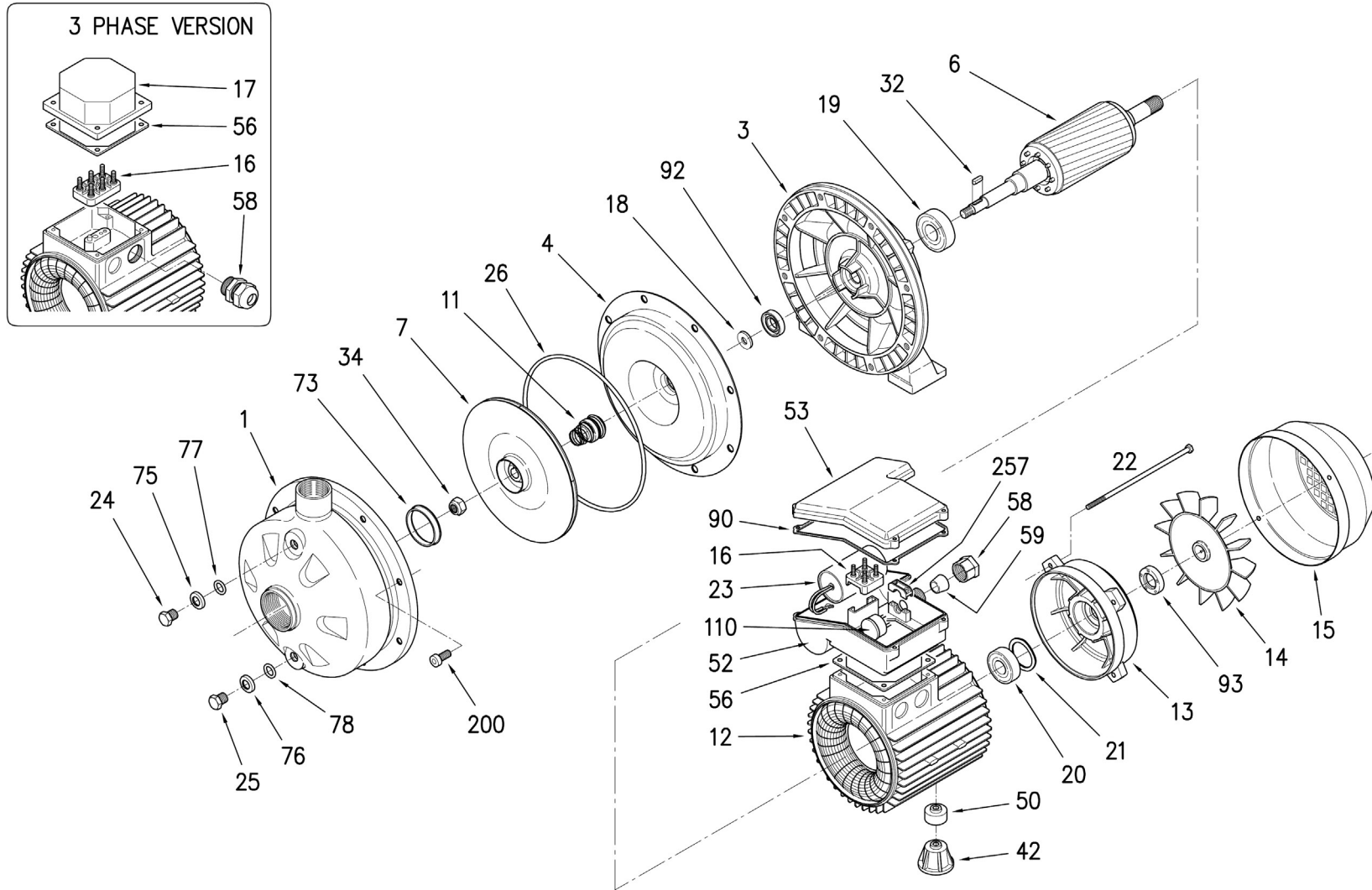
Pos.	Denominazione	Part name	2CD 120/20
			1989200004
076	RONDELLA TAPPO	Washer	367667000
077-K	ANELLO OR	"O" ring	364500006
078-K	ANELLO OR	"O" ring	364500006
079	DISTANZIALE DIFFUSORE	Spacer diffuser	251434026
093	ANELLO TEN. LATO VENT.	Lip seal	360991529
097	PASSACAVO	Bushing	366650114
098	PASS. CASSA MOTORE	Bushing	366650113
102	COPERCHIO DIFF.	Suction cover	251424008
103	COPERCHIO CONVOGLIAT	Conveyor cover	251402066
105	DISTANZ.GIRANTE	Sleeve	374434027
200	VITE	Screw	369644000 (8)

2CD	70/10-70/12-70/15-70/20-200/30-200/40-200/50	K	CAR/CER/VITON H VERSION CODE NUMB.364500007
	70/10-70/12-70/15-70/20-200/30-200/40-200/50		SIC/SIC/VITON HS VERSION CODE NUMB.364500009
	120/15-120/20-120/30-120/40		CAR/CER/VITON H VERSION CODE NUMB.364500008
	120/15-120/20-120/30-120/40		SIC/SIC/VITON HS VERSION CODE NUMB.364500010

DWG N° 01319

(n)=Quantità per pompa / Quantity for pump

K=kit



RICAMBI/SPARE PARTS
**ELETTROPOMPE CENTRIFUGHE MONOGIRANTE in AISI 304
SINGLE IMPELLER CENTRIFUGAL PUMPS in AISI 304**

Pos.	Denominazione	Part name	CDXM/A 70/05	CDXM/A 70/07	CDXM/A 90/10	CDXM/A 120/07	CDXM/A 120/12
			1615050000	1615090000	1615100500	1625090000	1625100000
001	CORPO POMPA	Casing	251419025				251419022
003	SUPPORTO MOTORE	Motor bracket	240280545				
004	DISCO P/TENUTA	Casing cover	251438005				
006	ALBERO ROTORE	Shaft with rotor	275412550	275412551	275412084	275412551	275412085
007	GIRANTE	Impeller	251450000	251450001		251450003	251450004
011-K	TENUTA PARTE FISSA	Mechanical seal fixed	364500003				
011-K	TENUTA PARTE ROTANTE	Mechanical seal rolling	364500003				
012	CASSA	Motor frame	277930751	277930753	277930174	277930753	277930173
013	COPERCHIO MOTORE	Motor cover	230225071				
014	VENTOLA	Fan	369950002				
015	COPRIVENTOLA	Fan cover	362250071				
016	MORSETTIERA	Terminal box	365940253				
018-K	RONDELLA PARASPRUZZI	Splash ring	364500003				
019	CUSCINETTO	Bearing	360306203				
020	CUSCINETTO	Bearing	360306202				
021	ANELLO COMPENSATORE	Adjusting ring	360600035				
022	TIRANTE	Tie rod	369305135 (4)				
023	CONDENSATORE	Capacitor	361402125	361402160	361402200	361402160	361402315
024	TAPPO	Priming plug	375192107				
025	TAPPO	Drain plug	375192107				
026-K	ANELLO OR	"O" ring	364500003				
032-K	LINGUETTA	Key	364500003				
034-K	DADO GIRANTE	Impeller nut	364500003				
042	PIEDINO	Foot	371415013				
050	DISTANZIALE	Spacer
052	SCATOLA P/COND.	Terminal box	363200550				363200202
053	COPERCHIO SCATOLA	Terminal cover	363201104				363201101
056	GUARNIZIONE	Box gasket	364700810				
058	PRESSACAVO	Cable entry	363201200				363201201
059	GUARNIZIONE CONICA	Conic gasket	363201300				363201301
073-K	ANELLO RASAMENTO	Casing ring	364500003				
075	RONDELLA TAPPO	Washer	367667000				
076	RONDELLA TAPPO	Washer	360991522				
077-K	ANELLO OR	"O" ring	364500003				
078-K	ANELLO OR	"O" ring	364500003				
090	GUARNIZIONE	Box gasket	364701515				364701520
092	ANELLO TEN. LATO POMP.	Lip seal	360991522				
093	ANELLO TEN. LATO VENT.	Lip seal	360991522				
110	MOTOPROTETTORE	Protector
200	VITE	Screw	369600023 (8)				
257	FERMACAVO	Wire clamp	366550011				366550012

K	CAR/CER/VITON H VERSION CODE NUMBER 364500004
	SIC/SIC/VITON HS VERSION CODE NUMBER 364500005

RICAMBI/SPARE PARTS
**ELETTROPOMPE CENTRIFUGHE MONOGIRANTE in AISI 304
SINGLE IMPELLER CENTRIFUGAL PUMPS in AISI 304**

Pos.	Denominazione	Part name	CDXM/B 120/20	CDXM/A 200/12	CDXM/B 200/20
			1625200000B	1635100000	1635200000B
001	CORPO POMPA	Casing	251419023	251419017	
003	SUPPORTO MOTORE	Motor bracket	240280563	240280545	240280546
004	DISCO P/TENUTA	Casing cover	251438006	251438005	
006	ALBERO ROTORE	Shaft with rotor	276312758	275412085	276312758
007	GIRANTE	Impeller	251450005	251450006	251450007
011-K	TENUTA PARTE FISSA	Mechanical seal fixed	364500003		
011-K	TENUTA PARTE ROTANTE	Mechanical seal rolling	364500003		
012	CASSA	Motor frame	277930234	277930173	277930234
013	COPERCHIO MOTORE	Motor cover	230225089	230225071	230225089
014	VENTOLA	Fan	369950008	369950002	369950008
015	COPRIVENTOLA	Fan cover	362250080	362250071	362250080
016	MORSETTIERA	Terminal box	365940254	365940253	365940254
018-K	RONDELLA PARASPRUZZI	Splash ring	364500003		
019	CUSCINETTO	Bearing	360306204	360306203	360306204
020	CUSCINETTO	Bearing	360306203	360306202	360306203
021	ANELLO COMPENSATORE	Adjusting ring	360600040	360600035	360600040
022	TIRANTE	Tie rod	369305161 (4)	369305135 (4)	369305161 (4)
023	CONDENSATORE	Capacitor	361401400	361402315	361401400
024	TAPPO	Priming plug	375192107		
025	TAPPO	Drain plug	375192107		
026-K	ANELLO OR	"O" ring	364500003		
032-K	LINGUETTA	Key	364500003		
034-K	DADO GIRANTE	Impeller nut	364500003		
042	PIEDINO	Foot	371415015	371415013	371415015
050	DISTANZIALE	Spacer	371415018
052	SCATOLA P/COND.	Terminal box	363200201	363200202	363200201
053	COPERCHIO SCATOLA	Terminal cover	363201101		
056	GUARNIZIONE	Box gasket	364700811	364700810	364700811
058	PRESSACAVO	Cable entry	363201201		
059	GUARNIZIONE CONICA	Conic gasket	363201301		
073-K	ANELLO RASAMENTO	Casing ring	364500003		
075	RONDELLA TAPPO	Washer	367667000		
076	RONDELLA TAPPO	Washer	360991522		
077-K	ANELLO OR	"O" ring	364500003		
078-K	ANELLO OR	"O" ring	364500003		
090	GUARNIZIONE	Box gasket	364701520		
092	ANELLO TEN. LATO POMP.	Lip seal	360991522		
093	ANELLO TEN. LATO VENT.	Lip seal	360991529	360991522	360991529
110	MOTOPROTETTORE	Protector	369450506	369450506
200	VITE	Screw	369641003 (8)	369600023 (8)	369600023 (12)
257	FERMACAVO	Wire clamp	366550012		

K	CAR/CER/VITON H VERSION CODE NUMBER 364500004
	SIC/SIC/VITON HS VERSION CODE NUMBER 364500005

RICAMBI/SPARE PARTS
**ELETTROPOMPE CENTRIFUGHE MONOGIRANTE in AISI 304
SINGLE IMPELLER CENTRIFUGAL PUMPS in AISI 304**

Pos.	Denominazione	Part name	CDX/A 70/05	CDX/A 70/07	CDX/A 90/10	CDX/A 120/07	CDX/A 120/12	
			1615050004	1615090004	1615100504	1625090004	1625100004	
001	CORPO POMPA	Casing	251419025					
003	SUPPORTO MOTORE	Motor bracket	240280545					
004	DISCO P/TENUTA	Casing cover	251438005					
006	ALBERO ROTORE	Shaft with rotor	275412550	275412551	275412084	275412551	275412085	
007	GIRANTE	Impeller	251450000	251450001		251450003	251450004	
011-K	TENUTA PARTE FISSA	Mechanical seal fixed	364500003					
011-K	TENUTA PARTE ROTANTE	Mechanical seal rolling	364500003					
012	CASSA	Motor frame	277930750	277930752	277930180	277930752	277930181	
013	COPERCHIO MOTORE	Motor cover	230225071					
014	VENTOLA	Fan	369950002					
015	COPRIVENTOLA	Fan cover	362250071					
016	MORSETTIERA	Terminal box	365940256					
018-K	RONDELLA PARASPRUZZI	Splash ring	364500003					
019	CUSCINETTO	Bearing	360306203					
020	CUSCINETTO	Bearing	360306202					
021	ANELLO COMPENSATORE	Adjusting ring	360600035					
022	TIRANTE	Tie rod	369305135 (4)					
024	TAPPO	Priming plug	375192107					
025	TAPPO	Drain plug	375192107					
026-K	ANELLO OR	"O" ring	364500003					
032-K	LINGUETTA	Key	364500003					
034-K	DADO GIRANTE	Impeller nut	364500003					
042	PIEDINO	Foot	371415013					
050	DISTANZIALE	Spacer					
056	GUARNIZ.COPRIMOR.	Box gasket	364700810					
058	PRESSACAVO	Cable entry	366550010					
073-K	ANELLO RASAMENTO	Casing ring	364500003					
075	RONDELLA TAPPO	Washer	367667000					
076	RONDELLA TAPPO	Washer	367667000					
077-K	ANELLO OR	"O" ring	364500003					
078-K	ANELLO OR	"O" ring	364500003					
092	ANELLO TEN. LATO POMP.	Lip seal	360991522					
093	ANELLO TEN. LATO VENT.	Lip seal	360991522					
200	VITE	Screw	369600023 (8)					

K	CAR/CER/VITON H VERSION CODE NUMBER 364500004
	SIC/SIC/VITON HS VERSION CODE NUMBER 364500005

(n)=Quantità per pompa / Quantity for pump
K=kit

DWG N° 01380

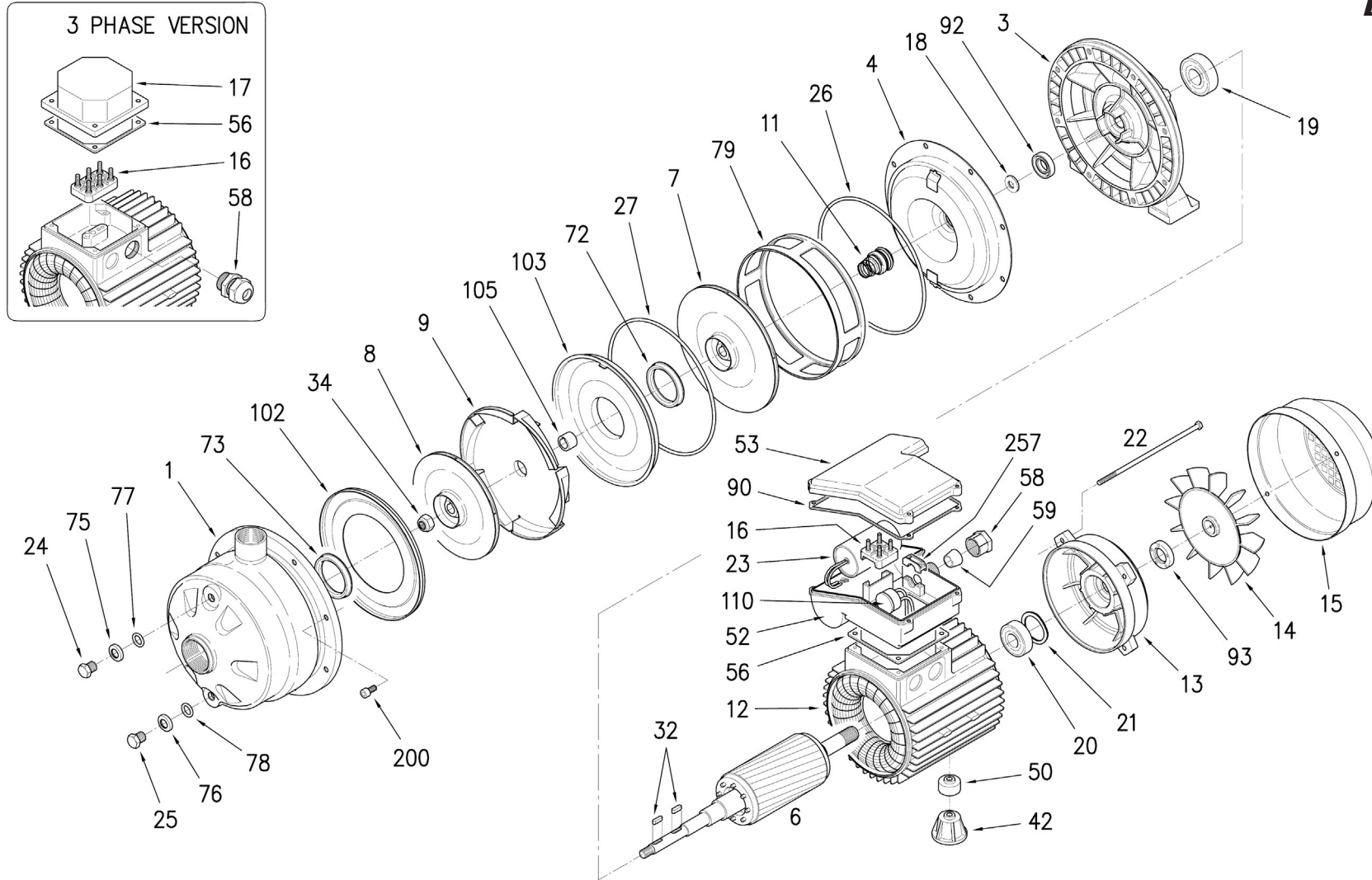
RICAMBI/SPARE PARTS
**ELETTROPOMPE CENTRIFUGHE MONOGIRANTE in AISI 304
SINGLE IMPELLER CENTRIFUGAL PUMPS in AISI 304**

Pos.	Denominazione	Part name	CDX/A 120/20	CDX/A 200/12	CDX/A 200/20	CDX/B 200/25
			1625200004	1635100004	1635200004	1635250004B
001	CORPO POMPA	Casing	251419023	251419017	251419017	251419021
003	SUPPORTO MOTORE	Motor bracket	240280563	240280545	240280546	240280563
004	DISCO P/TENUTA	Casing cover	251438006	251438005	251438005	251438006
006	ALBERO ROTORE	Shaft with rotor	275412227	275412085	275412227	275412702
007	GIRANTE	Impeller	251450005	251450006	251450007	251450008
011-K	TENUTA PARTE FISSA	Mechanical seal fixed	364500003			
011-K	TENUTA PARTE ROTANTE	Mechanical seal rolling	364500003			
012	CASSA	Motor frame	277930220	277930181	277930220	277930236
013	COPERCHIO MOTORE	Motor cover	230225072	230225071	230225072	230225089
014	VENTOLA	Fan	369950008	369950002	369950008	
015	COPRIVENTOLA	Fan cover	362250080	362250071	362250080	
016	MORSETTIERA	Terminal box	365950326	365940256	365950326	
018-K	RONDELLA PARASPRUZZI	Splash ring	364500003			
019	CUSCINETTO	Bearing	360306204	360306203		360306204
020	CUSCINETTO	Bearing	360306203	360306202		360306203
021	ANELLO COMPENSATORE	Adjusting ring	360600040	360600035		360600040
022	TIRANTE	Tie rod	369305148 (4)	369305135 (4)	369305148 (4)	369305161 (4)
024	TAPPO	Priming plug	375192107			
025	TAPPO	Drain plug	375192107			
026-K	ANELLO OR	"O" ring	364500003			
032-K	LINGUETTA	Key	364500003			
034-K	DADO GIRANTE	Impeller nut	364500003			
042	PIEDINO	Foot	371415015	371415013		371415015
050	DISTANZIALE	Spacer	371415018	371415018
056	GUARNIZ.COPRIMOR.	Box gasket	364700811	364700810		364700811
058	PRESSACAVO	Cable entry	366550010			
073-K	ANELLO RASAMENTO	Casing ring	364500003			
075	RONDELLA TAPPO	Washer	367667000			
076	RONDELLA TAPPO	Washer	367667000			
077-K	ANELLO OR	"O" ring	364500003			
078-K	ANELLO OR	"O" ring	364500003			
092	ANELLO TEN. LATO POMP.	Lip seal	360991522			
093	ANELLO TEN. LATO VENT.	Lip seal	360991529	360991522	360991529	360991529
200	VITE	Screw	369641003 (8)	369600023 (8)		369641003 (8)

K	CAR/CER/VITON H VERSION CODE NUMBER 364500004
	SIC/SIC/VITON HS VERSION CODE NUMBER 364500005

(n)=Quantità per pompa / Quantity for pump
K=kit

DWG N° 01380



RICAMBI/SPARE PARTS
**ELETTROPOMPE CENTRIFUGHE BIGIRANTE in AISI 304
TWIN IMPELLER CENTRIFUGAL PUMPS in AISI 304**

Pos.	Denominazione	Part name	2CDXM/A 70/10	2CDXM/A 70/12	2CDXM/B 70/15	2CDXM/B 70/20	2CDXM/B 120/15	
			1611100000	1611120000	1611150000B	1611200000B	1621150000B	
001	CORPO POMPA	Casing	251420688		251420692		251420694	
003	SUPPORTO MOTORE	Motor bracket	240280545		240280563		240280546	
004	DISCO P/TENUTA	Casing cover	251402069		251402065		251402069	
006	ALBERO ROTORE	Shaft with rotor	275412189	275412190	275312232	276312700	275312232	
007	GIRANTE	Impeller	251450000		251450721		251450003	
008	GIRANTE	Impeller	251450720		251450721	251450002	251450003	
009	DIFFUSORE	Diffuser	251435024		251435026		251435024	
011-K	TENUTA PARTE FISSA	Mechanical seal fixed	364500006					
011-K	TENUTA PARTE ROTANTE	Mechanical seal rolling	364500006					
012	CASSA	Motor frame	277930174	277930173	277930015	277930234	277930015	
013	COPERCHIO MOTORE	Motor cover	230225071		230225072	230225089	230225072	
014	VENTOLA	Fan	369950002		369950008			
015	COPRIVENTOLA	Fan cover	362250071		362250080			
016	MORSETTIERA	Terminal box	365940253		365940254			
018-K	RONDELLA PARASPRUZZI	Splash ring	364500006					
019	CUSCINETTO	Bearing	360306203		360306204			
020	CUSCINETTO	Bearing	360306202		360306203			
021	ANELLO COMPENSATORE	Adjusting ring	360600035		360600040			
022	TIRANTE	Tie rod	369305135 (4)		369305148 (4)	369305161 (4)	369305148 (4)	
023	CONDENSATORE	Capacitor	361402200	361402315	361401350	361401400	361401350	
024	TAPPO	Priming plug	375192107					
025	TAPPO	Drain plug	375192107					
026-K	ANELLO OR	"O" ring	364500006					
027-K	ANELLO OR	"O" ring	364500006					
032-K	LINGUETTA	Key	364500006					
034-K	DADO GIRANTE	Impeller nut	364500006					
042	PIEDINO	Foot	371415013		371415015			
050	DISTANZIALE	Spacer	371415018		
052	SCATOLA P/COND.	Terminal box	363200550	363200202	363200201			
053	COPERCHIO SCATOLA	Terminal cover	363201104	363201101				
056	GUARNIZIONE	Box gasket	364700810			364700811		
058	PRESSACAVO	Cable entry	363201200	363201201				
059	GUARNIZIONE CONICA	Conic gasket	363201300	363201301				
072-K	ANELLO RASAMENTO	Casing ring	364500006					

2CDX	70/10-70/12-70/15-70/20-200/30-200/40-200/50	K	CAR/CER/VITON H VERSION CODE NUMB.364500007
	70/10-70/12-70/15-70/20-200/30-200/40-200/50		SIC/SIC/VITON HS VERSION CODE NUMB.364500009
	120/15-120/20-120/30-120/40		CAR/CER/VITON H VERSION CODE NUMB.364500008
	120/15-120/20-120/30-120/40		SIC/SIC/VITON HS VERSION CODE NUMB.364500010

DWG N° 01320

(n)=Quantità per pompa / Quantity for pump

K=kit

RICAMBI/SPARE PARTS

ELETTROPOMPE CENTRIFUGHE BIGIRANTE in AISI 304 TWIN IMPELLER CENTRIFUGAL PUMPS in AISI 304

Pos.	Denominazione	Part name	2CDXM/A 70/10	2CDXM/A 70/12	2CDXM/B 70/15	2CDXM/B 70/20	2CDXM/B 120/15	
			1611100000	1611120000	1611150000B	1611200000B	1621150000B	
073-K	ANELLO RASAMENTO	Casing ring	364500006					
075	RONDELLA TAPPO	Washer	367667000					
076	RONDELLA TAPPO	Washer	367667000					
077-K	ANELLO OR	"O" ring	364500006					
078-K	ANELLO OR	"O" ring	364500006					
079	DISTANZIALE DIFFUSORE	Spacer diffuser	251434026		251434028		251434026	
090	GUARNIZIONE	Box gasket	364701515	364701520				
092	ANELLO TEN. LATO POMP.	Lip seal	360991522					
093	ANELLO TEN. LATO VENT.	Lip seal	360991522			360991529		
102	COPERCHIO DIFF.	Suction cover	251424008		251424012		251424008	
103	COPERCHIO CONVOGLIAT	Conveyor cover	251402068		251402089		251402066	
105	DISTANZ.GIRANTE	Sleeve	374434027					
110	MOTOPROTETTORE	Protector	369450503	369450506	369450503	
200	VITE	Screw	369600023 (8)		369641003 (8)		369600023 (8)	
257	FERMACAVO	Wire clamp	366550011		366550012			

2CDX	70/10-70/12-70/15-70/20-200/30-200/40-200/50	K	CAR/CER/VITON H VERSION CODE NUMB.364500007
	70/10-70/12-70/15-70/20-200/30-200/40-200/50		SIC/SIC/VITON HS VERSION CODE NUMB.364500009
	120/15-120/20-120/30-120/40		CAR/CER/VITON H VERSION CODE NUMB.364500008
	120/15-120/20-120/30-120/40		SIC/SIC/VITON HS VERSION CODE NUMB.364500010

DWG N° 01320

(n)=Quantità per pompa / Quantity for pump

K=kit

RICAMBI/SPARE PARTS

ELETTROPOMPE CENTRIFUGHE BIGIRANTE in AISI 304 TWIN IMPELLER CENTRIFUGAL PUMPS in AISI 304

Pos.	Denominazione	Part name	2CDXM/B 120/20
			162120000B
001	CORPO POMPA	Casing	251420694
003	SUPPORTO MOTORE	Motor bracket	240280546
004	DISCO P/TENUTA	Casing cover	251402069
006	ALBERO ROTORE	Shaft with rotor	276312700
007	GIRANTE	Impeller	251450004
008	GIRANTE	Impeller	251450003
009	DIFFUSORE	Diffuser	251435024
011-K	TENUTA PARTE FISSA	Mechanical seal fixed	364500006
011-K	TENUTA PARTE ROTANTE	Mechanical seal rolling	364500006
012	CASSA	Motor frame	277930234
013	COPERCHIO MOTORE	Motor cover	230225089
014	VENTOLA	Fan	369950008
015	COPRIVENTOLA	Fan cover	362250080
016	MORSETTIERA	Terminal box	365940254
018-K	RONDELLA PARASPRUZZI	Splash ring	364500004
019	CUSCINETTO	Bearing	360306204
020	CUSCINETTO	Bearing	360306203
021	ANELLO COMPENSATORE	Adjusting ring	360600040
022	TIRANTE	Tie rod	369305161 (4)
023	CONDENSATORE	Capacitor	361401400
024	TAPPO	Priming plug	375192107
025	TAPPO	Drain plug	375192107
026-K	ANELLO OR	"O" ring	364500006
027-K	ANELLO OR	"O" ring	364500006
032-K	LINGUETTA	Key	364500006
034-K	DADO GIRANTE	Impeller nut	364500006
042	PIEDINO	Foot	371415015
050	DISTANZIALE	Spacer
052	SCATOLA P/COND.	Terminal box	363200201
053	COPERCHIO SCATOLA	Terminal cover	363201101
056	GUARNIZIONE	Box gasket	364700811
058	PRESSACAVO	Cable entry	363201201
059	GUARNIZIONE CONICA	Conic gasket	363201301
072-K	ANELLO RASAMENTO	Casing ring	364500006

2CDX	70/10-70/12-70/15-70/20-200/30-200/40-200/50	K	CAR/CER/VITON H VERSION CODE NUMB.364500007
	70/10-70/12-70/15-70/20-200/30-200/40-200/50		SIC/SIC/VITON HS VERSION CODE NUMB.364500009
	120/15-120/20-120/30-120/40		CAR/CER/VITON H VERSION CODE NUMB.364500008
	120/15-120/20-120/30-120/40		SIC/SIC/VITON HS VERSION CODE NUMB.364500010

DWG N° 01320

(n)=Quantità per pompa / Quantity for pump

K=kit

RICAMBI/SPARE PARTS

ELETTROPOMPE CENTRIFUGHE BIGIRANTE in AISI 304 TWIN IMPELLER CENTRIFUGAL PUMPS in AISI 304

Pos.	Denominazione	Part name	2CDXM/B 120/20	
			1621200000B	
073-K	ANELLO RASAMENTO	Casing ring		364500006
075	RONDELLA TAPPO	Washer		367667000
076	RONDELLA TAPPO	Washer		367667000
077-K	ANELLO OR	"O" ring		364500006
078-K	ANELLO OR	"O" ring		364500006
079	DISTANZIALE DIFFUSORE	Spacer diffuser		251434026
090	GUARNIZIONE	Box gasket		364701520
092	ANELLO TEN. LATO POMP.	Lip seal		360991522
093	ANELLO TEN. LATO VENT.	Lip seal		360991529
102	COPERCHIO DIFF.	Suction cover		251424008
103	COPERCHIO CONVOGLIAT	Conveyor cover		251402066
105	DISTANZ.GIRANTE	Sleeve		374434027
110	MOTOPROTETTORE	Protector		369450506
200	VITE	Screw		369600023 (8)
257	FERMACAVO	Wire clamp		366550012

2CDX	70/10-70/12-70/15-70/20-200/30-200/40-200/50	K	CAR/CER/VITON H VERSION CODE NUMB.364500007
	70/10-70/12-70/15-70/20-200/30-200/40-200/50		SIC/SIC/VITON HS VERSION CODE NUMB.364500009
	120/15-120/20-120/30-120/40		CAR/CER/VITON H VERSION CODE NUMB.364500008
	120/15-120/20-120/30-120/40		SIC/SIC/VITON HS VERSION CODE NUMB.364500010

DWG N° 01320

(n)=Quantità per pompa / Quantity for pump

K=kit

RICAMBI/SPARE PARTS
**ELETTROPOMPE CENTRIFUGHE BIGIRANTE in AISI 304
TWIN IMPELLER CENTRIFUGAL PUMPS in AISI 304**

Pos.	Denominazione	Part name	2CDX/A 70/10	2CDX/A 70/12	2CDX/A 70/15	2CDX/A 70/20	2CDX/A 120/15	
			1611100004	1611120004	1611150004	1611200004	1621150004	
001	CORPO POMPA	Casing	251420688		251420692		251420694	
003	SUPPORTO MOTORE	Motor bracket	240280545		240280563		240280546	
004	DISCO P/TENUTA	Casing cover	251402069		251402065		251402069	
006	ALBERO ROTORE	Shaft with rotor	275412189	275412190	275412246	275312232	275412246	
007	GIRANTE	Impeller	251450000		251450721		251450003	
008	GIRANTE	Impeller	251450720		251450721	251450002	251450003	
009	DIFFUSORE	Diffuser	251435024		251435026		251435024	
011-K	TENUTA PARTE FISSA	Mechanical seal fixed	364500006					
011-K	TENUTA PARTE ROTANTE	Mechanical seal rolling	364500006					
012	CASSA	Motor frame	277930180	277930181	277930801	277930220	277930801	
013	COPERCHIO MOTORE	Motor cover	230225071		230225072			
014	VENTOLA	Fan	369950002		369950008			
015	COPRIVENTOLA	Fan cover	362250071		362250080			
016	MORSETTIERA	Terminal box	365940256		365950326			
017	COPRIMORSETTIERA	Terminal box cover	363232010		363232008			
018-K	RONDELLA PARASPRUZZI	Splash ring	364500006					
019	CUSCINETTO	Bearing	360306203		360306204			
020	CUSCINETTO	Bearing	360306202		360306203			
021	ANELLO COMPENSATORE	Adjusting ring	360600035		360600040			
022	TIRANTE	Tie rod	369305135 (4)		369305148 (4)			
024	TAPPO	Priming plug	375192107					
025	TAPPO	Drain plug	375192107					
026-K	ANELLO OR	"O" ring	364500006					
027-K	ANELLO OR	"O" ring	364500006					
032-K	LINGUETTA	Key	364500006					
034-K	DADO GIRANTE	Impeller nut	364500006					
042	PIEDINO	Foot	371415013		371415015			
050	DISTANZIALE	Spacer	371415018		
056	GUARNIZIONE	Box gasket	364700810		364700811			
058	PRESSACAVO	Cable entry	366550010					
072-K	ANELLO RASAMENTO	Casing ring	364500006					
073-K	ANELLO RASAMENTO	Casing ring	364500006					
075	RONDELLA TAPPO	Washer	367667000					
076	RONDELLA TAPPO	Washer	367667000					

2CDX	70/10-70/12-70/15-70/20-200/30-200/40-200/50	K	CAR/CER/VITON H VERSION CODE NUMB.364500007
	70/10-70/12-70/15-70/20-200/30-200/40-200/50		SIC/SIC/VITON HS VERSION CODE NUMB.364500009
	120/15-120/20-120/30-120/40		CAR/CER/VITON H VERSION CODE NUMB.364500008
	120/15-120/20-120/30-120/40		SIC/SIC/VITON HS VERSION CODE NUMB.364500010

DWG N° 01320

(n)=Quantità per pompa / Quantity for pump

K=kit

RICAMBI/SPARE PARTS
**ELETTROPOMPE CENTRIFUGHE BIGIRANTE in AISI 304
TWIN IMPELLER CENTRIFUGAL PUMPS in AISI 304**

Pos.	Denominazione	Part name	2CDX/A 70/10	2CDX/A 70/12	2CDX/A 70/15	2CDX/A 70/20	2CDX/A 120/15	
			1611100004	1611120004	1611150004	1611200004	1621150004	
077-K	ANELLO OR	"O" ring	364500006					
078-K	ANELLO OR	"O" ring	364500006					
079	DISTANZIALE DIFFUSORE	Spacer diffuser	251434026		251434028		251434026	
092	ANELLO TEN. LATO POMP.	Lip seal	360991522					
093	ANELLO TEN. LATO VENT.	Lip seal	360991522		360991529			
102	COPERCHIO DIFF.	Suction cover	251424008		251424012		251424008	
103	COPERCHIO CONVOGLIAT	Conveyor cover	251402068		251402089		251402066	
105	DISTANZ.GIRANTE	Sleeve	374434027					
200	VITE	Screw	369600023 (8)		369641003 (8)		369600023 (8)	

2CDX	70/10-70/12-70/15-70/20-200/30-200/40-200/50	K	CAR/CER/VITON H VERSION CODE NUMB.364500007
	70/10-70/12-70/15-70/20-200/30-200/40-200/50		SIC/SIC/VITON HS VERSION CODE NUMB.364500009
	120/15-120/20-120/30-120/40		CAR/CER/VITON H VERSION CODE NUMB.364500008
	120/15-120/20-120/30-120/40		SIC/SIC/VITON HS VERSION CODE NUMB.364500010

DWG N° 01320

(n)=Quantità per pompa / Quantity for pump

K=kit

RICAMBI/SPARE PARTS
**ELETTROPOMPE CENTRIFUGHE BIGIRANTE in AISI 304
TWIN IMPELLER CENTRIFUGAL PUMPS in AISI 304**

Pos.	Denominazione	Part name	2CDX/A 120/20	2CDX 120/30	2CDX 120/40	2CDX 200/30
			1621200004	1989300004	1989400004	1999300004
001	CORPO POMPA	Casing	251420694	251420696		251420689
003	SUPPORTO MOTORE	Motor bracket	240280546	240080565		240080564
004	DISCO P/TENUTA	Casing cover	251402069	251402065		251402069
006	ALBERO ROTORE	Shaft with rotor	275312232	275312255	275312256	275312257
007	GIRANTE	Impeller	251450004			251450007
008	GIRANTE	Impeller	251450003	251450004	251450005	251450006
009	DIFFUSORE	Diffuser	251435024	251435026		251435024
011-K	TENUTA PARTE FISSA	Mechanical seal fixed	364500006			
011-K	TENUTA PARTE ROTANTE	Mechanical seal rolling	364500006			
012	CASSA	Motor frame	277930220	277930430	277930425	
013	COPERCHIO MOTORE	Motor cover	230225072	230225504		
014	VENTOLA	Fan	369950008	369950009		
015	COPRIVENTOLA	Fan cover	362250080	362250009		
016	MORSETTIERA	Terminal box	365950326			
017	COPRIMORSETTIERA	Terminal box cover	363232008			
018-K	RONDELLA PARASPRUZZI	Splash ring	364500006			
019	CUSCINETTO	Bearing	360306204	360306305	360306205	
020	CUSCINETTO	Bearing	360306203	360306205		
021	ANELLO COMPENSATORE	Adjusting ring	360600040	360600052		
022	TIRANTE	Tie rod	369305148 (4)	369305165 (4)	369305190 (4)	
024	TAPPO	Priming plug	375192107			
025	TAPPO	Drain plug	375192107			
026-K	ANELLO OR	"O" ring	364500006			
027-K	ANELLO OR	"O" ring	364500006			
032-K	LINGUETTA	Key	364500006			
034-K	DADO GIRANTE	Impeller nut	364500006			
042	PIEDINO	Foot	371415015	371415013	371415014	
050	DISTANZIALE	Spacer
056	GUARNIZIONE	Box gasket	364700811			
058	PRESSACAVO	Cable entry	366550010	366550013		
072-K	ANELLO RASAMENTO	Casing ring	364500006			
073-K	ANELLO RASAMENTO	Casing ring	364500006			
075	RONDELLA TAPPO	Washer	367667000			
076	RONDELLA TAPPO	Washer	367667000			

2CDX	70/10-70/12-70/15-70/20-200/30-200/40-200/50	K	CAR/CER/VITON H VERSION CODE NUMB.364500007
	70/10-70/12-70/15-70/20-200/30-200/40-200/50		SIC/SIC/VITON HS VERSION CODE NUMB.364500009
	120/15-120/20-120/30-120/40		CAR/CER/VITON H VERSION CODE NUMB.364500008
	120/15-120/20-120/30-120/40		SIC/SIC/VITON HS VERSION CODE NUMB.364500010

DWG N° 01320

(n)=Quantità per pompa / Quantity for pump

K=kit

RICAMBI/SPARE PARTS

ELETTROPOMPE CENTRIFUGHE BIGIRANTE in AISI 304 TWIN IMPELLER CENTRIFUGAL PUMPS in AISI 304

Pos.	Denominazione	Part name	2CDX/A 120/20	2CDX 120/30	2CDX 120/40	2CDX 200/30
			1621200004	1989300004	1989400004	1999300004
077-K	ANELLO OR	"O" ring			364500006	
078-K	ANELLO OR	"O" ring			364500006	
079	DISTANZIALE DIFFUSORE	Spacer diffuser	251434026		251434028	251434026
092	ANELLO TEN. LATO POMP.	Lip seal			360991522	
093	ANELLO TEN. LATO VENT.	Lip seal	360991529		360991531	
102	COPERCHIO DIFF.	Suction cover	251424008		251424012	251424008
103	COPERCHIO CONVOGLIAT	Conveyor cover	251402066		251402071	251402066
105	DISTANZ.GIRANTE	Sleeve			374434027	
200	VITE	Screw	369600023 (8)		369641003	369600023 (8)

2CDX	70/10-70/12-70/15-70/20-200/30-200/40-200/50	K	CAR/CER/VITON H VERSION CODE NUMB.364500007
	70/10-70/12-70/15-70/20-200/30-200/40-200/50		SIC/SIC/VITON HS VERSION CODE NUMB.364500009
	120/15-120/20-120/30-120/40		CAR/CER/VITON H VERSION CODE NUMB.364500008
	120/15-120/20-120/30-120/40		SIC/SIC/VITON HS VERSION CODE NUMB.364500010

DWG N° 01320

(n)=Quantità per pompa / Quantity for pump

K=kit

RICAMBI/SPARE PARTS
**ELETTROPOMPE CENTRIFUGHE BIGIRANTE in AISI 304
TWIN IMPELLER CENTRIFUGAL PUMPS in AISI 304**

Pos.	Denominazione	Part name	2CDX 200/40	2CDX 200/50
			1999400004	1999500004
001	CORPO POMPA	Casing		251420693
003	SUPPORTO MOTORE	Motor bracket	240080565	240080566
004	DISCO P/TENUTA	Casing cover		251402065
006	ALBERO ROTORE	Shaft with rotor	275312256	275312306
007	GIRANTE	Impeller	251450007	251450008
008	GIRANTE	Impeller		251450007
009	DIFFUSORE	Diffuser		251435026
011-K	TENUTA PARTE FISSA	Mechanical seal fixed		364500006
011-K	TENUTA PARTE ROTANTE	Mechanical seal rolling		364500006
012	CASSA	Motor frame	277930425	277930421
013	COPERCHIO MOTORE	Motor cover	230225504	230225507
014	VENTOLA	Fan	369950009	369950004
015	COPRIVENTOLA	Fan cover	362250009	362250100
016	MORSETTIERA	Terminal box	365950326	365956366
017	COPRIMORSETTIERA	Terminal box cover		363232008
018-K	RONDELLA PARASPRUZZI	Splash ring		364500006
019	CUSCINETTO	Bearing	360306305	360306206
020	CUSCINETTO	Bearing		360306205
021	ANELLO COMPENSATORE	Adjusting ring		360600052
022	TIRANTE	Tie rod	369305190 (4)	369306200 (4)
024	TAPPO	Priming plug		375192107
025	TAPPO	Drain plug		375192107
026-K	ANELLO OR	"O" ring		364500006
027-K	ANELLO OR	"O" ring		364500006
032-K	LINGUETTA	Key		364500006
034-K	DADO GIRANTE	Impeller nut		364500006
042	PIEDINO	Foot	371415013	371415014
050	DISTANZIALE	Spacer
056	GUARNIZIONE	Box gasket		364700811
058	PRESSACAVO	Cable entry	366550013	366550014
072-K	ANELLO RASAMENTO	Casing ring		364500006
073-K	ANELLO RASAMENTO	Casing ring		364500006
075	RONDELLA TAPPO	Washer		367667000
076	RONDELLA TAPPO	Washer		367667000

2CDX	70/10-70/12-70/15-70/20-200/30-200/40-200/50	K	CAR/CER/VITON H VERSION CODE NUMB.364500007
	70/10-70/12-70/15-70/20-200/30-200/40-200/50		SIC/SIC/VITON HS VERSION CODE NUMB.364500009
	120/15-120/20-120/30-120/40		CAR/CER/VITON H VERSION CODE NUMB.364500008
	120/15-120/20-120/30-120/40		SIC/SIC/VITON HS VERSION CODE NUMB.364500010

DWG N° 01320

(n)=Quantità per pompa / Quantity for pump

K=kit

RICAMBI/SPARE PARTS
**ELETTROPOMPE CENTRIFUGHE BIGIRANTE in AISI 304
TWIN IMPELLER CENTRIFUGAL PUMPS in AISI 304**

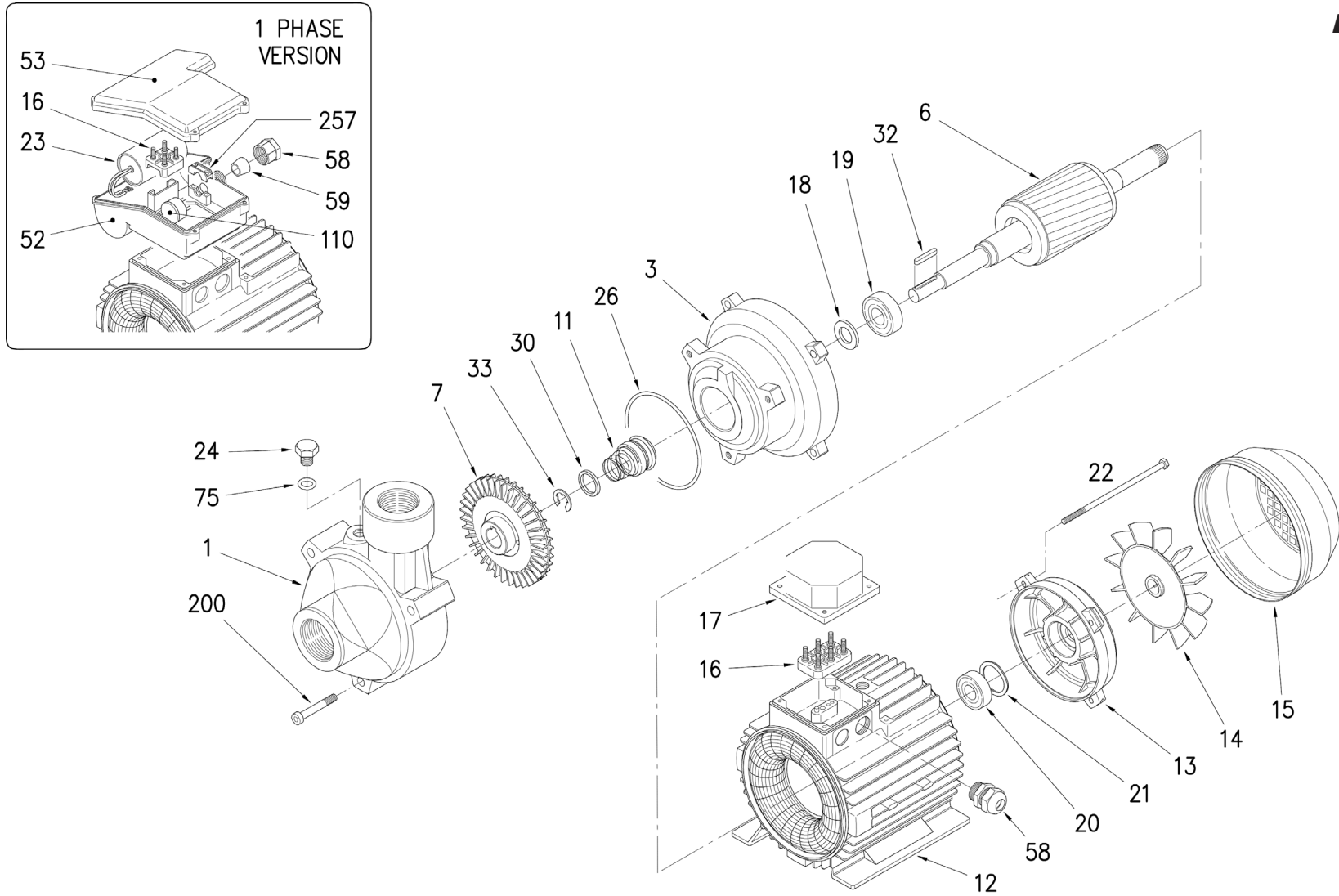
Pos.	Denominazione	Part name	2CDX 200/40	2CDX 200/50
			1999400004	1999500004
077-K	ANELLO OR	"O" ring		364500006
078-K	ANELLO OR	"O" ring		364500006
079	DISTANZIALE DIFFUSORE	Spacer diffuser		251434028
092	ANELLO TEN. LATO POMP.	Lip seal		360991522
093	ANELLO TEN. LATO VENT.	Lip seal		360991531
102	COPERCHIO DIFF.	Suction cover		251424012
103	COPERCHIO CONVOGLIAT	Conveyor cover		251402071
105	DISTANZ.GIRANTE	Sleeve		374434027
200	VITE	Screw		369641003 (8)

2CDX	70/10-70/12-70/15-70/20-200/30-200/40-200/50	K	CAR/CER/VITON H VERSION CODE NUMB.364500007
	70/10-70/12-70/15-70/20-200/30-200/40-200/50		SIC/SIC/VITON HS VERSION CODE NUMB.364500009
	120/15-120/20-120/30-120/40		CAR/CER/VITON H VERSION CODE NUMB.364500008
	120/15-120/20-120/30-120/40		SIC/SIC/VITON HS VERSION CODE NUMB.364500010

DWG N° 01320

(n)=Quantità per pompa / Quantity for pump

K=kit



RICAMBI/SPARE PARTS
ELETTROPOMPE PERIFERICHE in GHISA/PERIPHERAL PUMPS in CAST IRON

Pos.	Denominazione	Part name	PRA B 0.40 M	PRA 0.50 M	PRA B 0.50 M	PRA 0.80 M	PRA 1.00 M	
			1150040200	1150050000	1150050200	1150080000	1150100000	
001	CORPO POMPA	Casing	240720023	240020068	240720023	240020029		
003	SUPPORTO MOTORE	Motor bracket	240780009	240080009	240780009	240080013		
006	ALBERO ROTORE	Shaft with rotor	275412932	275412626	275412933	275412727	275412729	
007	GIRANTE	Impeller	240150536			240150737		
011	TENUTA MEC.PARTE FIS	Mechanical seal fix.	360408212					
011	TENUTA MEC.PARTE ROT	Mechanical seal roll.	360405112					
012	CASSA MOTORE	Motor frame	277931000	277931001		277931009	277931011	
013	COPERCHIO MOTORE	Motor cover	230225500			230225501		
014	VENTOLA	Fan	369950000			369950002		
015	COPRIVENTOLA	Fan cover	362250000			362250002		
016	MORSETTIERA	Terminal board	365940253					
018	RONDELLA PARASPRUZZI	Splash ring	367650115					
019	CUSCINETTO	Bearing	360306201			360306202		
020	CUSCINETTO	Bearing	360306201			360306202		
021	ANELLO COMPENSATORE	Adjusting ring	360600032			360600035		
022	TIRANTE MOTORE	Tie rod motor	369305127 (3)			369305135 (4)		
023	CONDENSATORE	Capacitor	361402100					
024	TAPPO	Priming plug	375192000					
026	ANELLO OR	"O" ring	360926000			360927000		
030	RONDELLA	Washer	360611218					
032	LINGUETTA	Key	361304410					
033	ANELLO SEEGER	Seeger ring	360600012					
052	SCATOLA P/COND.	Capacitor box	363200500					
053	COPERCHIO SCAT. P/COND.	Capacitor box cover	363201100					
058	PRESSACAVO	Cable entry	363201200					
059	GUARNIZIONE CONICA	Conic gasket	363201300					
075	RONDELLA	Washer	360620002					
110	MOTOPROTETTORE	Protector	
200	VITE	Screw	369600047 (3)			369600090 (3)		
257	FERMACAVO	Wire clamp	366550011					

(n)=Quantità per pompa / Quantity for pump

DWG N° 01342

RICAMBI/SPARE PARTS
ELETTROPOMPE PERIFERICHE in GHISA/PERIPHERAL PUMPS in CAST IRON

Pos.	Denominazione	Part name	PRA/A 1.50 M	PRA/A 2.00 M
			1150150000A	1150200000A
001	CORPO POMPA	Casing		240020030
003	SUPPORTO MOTORE	Motor bracket		240080014
006	ALBERO ROTORE	Shaft with rotor	275412826	275412704
007	GIRANTE	Impeller	240150044	240150544
011	TENUTA MEC.PARTE FIS	Mechanical seal fix.		360405114
011	TENUTA MEC.PARTE ROT	Mechanical seal roll.		360408214
012	CASSA MOTORE	Motor frame	277930621	277930623
013	COPERCHIO MOTORE	Motor cover	230225072	230225089
014	VENTOLA	Fan		369950008
015	COPRIVENTOLA	Fan cover		362250080
016	MORSETTIERA	Terminal board		365940254
018	RONDELLA PARASPRUZZI	Splash ring		367650190
019	CUSCINETTO	Bearing		360306204
020	CUSCINETTO	Bearing		360306203
021	ANELLO COMPENSATORE	Adjusting ring		360600040
022	TIRANTE MOTORE	Tie rod motor	369305148 (4)	369305161 (4)
023	CONDENSATORE	Capacitor	361401350	361401400
024	TAPPO	Priming plug		375192000
026	ANELLO OR	"O" ring		360937897
030	RONDELLA	Washer		360676012
032	LINGUETTA	Key		361305510
033	ANELLO SEEGER	Seeger ring		360600014
052	SCATOLA P/COND.	Capacitor box		363200201
053	COPERCHIO SCAT. P/COND.	Capacitor box cover		363201101
058	PRESSACAVO	Cable entry		363201201
059	GUARNIZIONE CONICA	Conic gasket		363201301
075	RONDELLA	Washer		360620002
110	MOTOPROTETTORE	Protector	369450504	369450505
200	VITE	Screw		369600091 (3)
257	FERMACAVO	Wire clamp		366550012

(n)=Quantità per pompa / Quantity for pump

DWG N° 01342

RICAMBI/SPARE PARTS
ELETTROPOMPE PERIFERICHE in GHISA/PERIPHERAL PUMPS in CAST IRON

Pos.	Denominazione	Part name	PRA 0.40 T	PRA B 0.40 T	PRA 0.50 T	PRA B 0.50 T
			1150010004	1150040204	1150050004	1150050204
001	CORPO POMPA	Casing	240020068	240720023	240020068	240720023
003	SUPPORTO MOTORE	Motor bracket	240080009	240780009	240080009	240780009
006	ALBERO ROTORE	Shaft with rotor	275412624	275412932	275412626	275412933
007	GIRANTE	Impeller			240150536	
011	TENUTA MEC.PARTE FIS	Mechanical seal fix.			360408212	
011	TENUTA MEC.PARTE ROT	Mechanical seal roll.			360405112	
012	CASSA MOTORE	Motor frame			277931400	
013	COPERCHIO MOTORE	Motor cover			230225500	
014	VENTOLA	Fan			369950000	
015	COPRIVENTOLA	Fan cover			362250000	
016	MORSETTIERA	Terminal board			365940256	
017	COPRIMORSETTIERA	Terminal box cover			363232030	
018	RONDELLA PARASPRUZZI	Splash ring			367650115	
019	CUSCINETTO	Bearing			360306201	
020	CUSCINETTO	Bearing			360306201	
021	ANELLO COMPENSATORE	Adjusting ring			360600032	
022	TIRANTE MOTORE	Tie rod motor			369305127 (3)	
024	TAPPO	Priming plug			375192000	
026	ANELLO OR	"O" ring			360926000	
030	RONDELLA	Washer			360611218	
032	LINGUETTA	Key			361304410	
033	ANELLO SEEGER	Seeger ring			360600012	
058	PRESSACAVO	Cable entry			366550010	
075	RONDELLA	Washer			360620002	
200	VITE	Screw			369600047 (3)	

(n)=Quantità per pompa / Quantity for pump

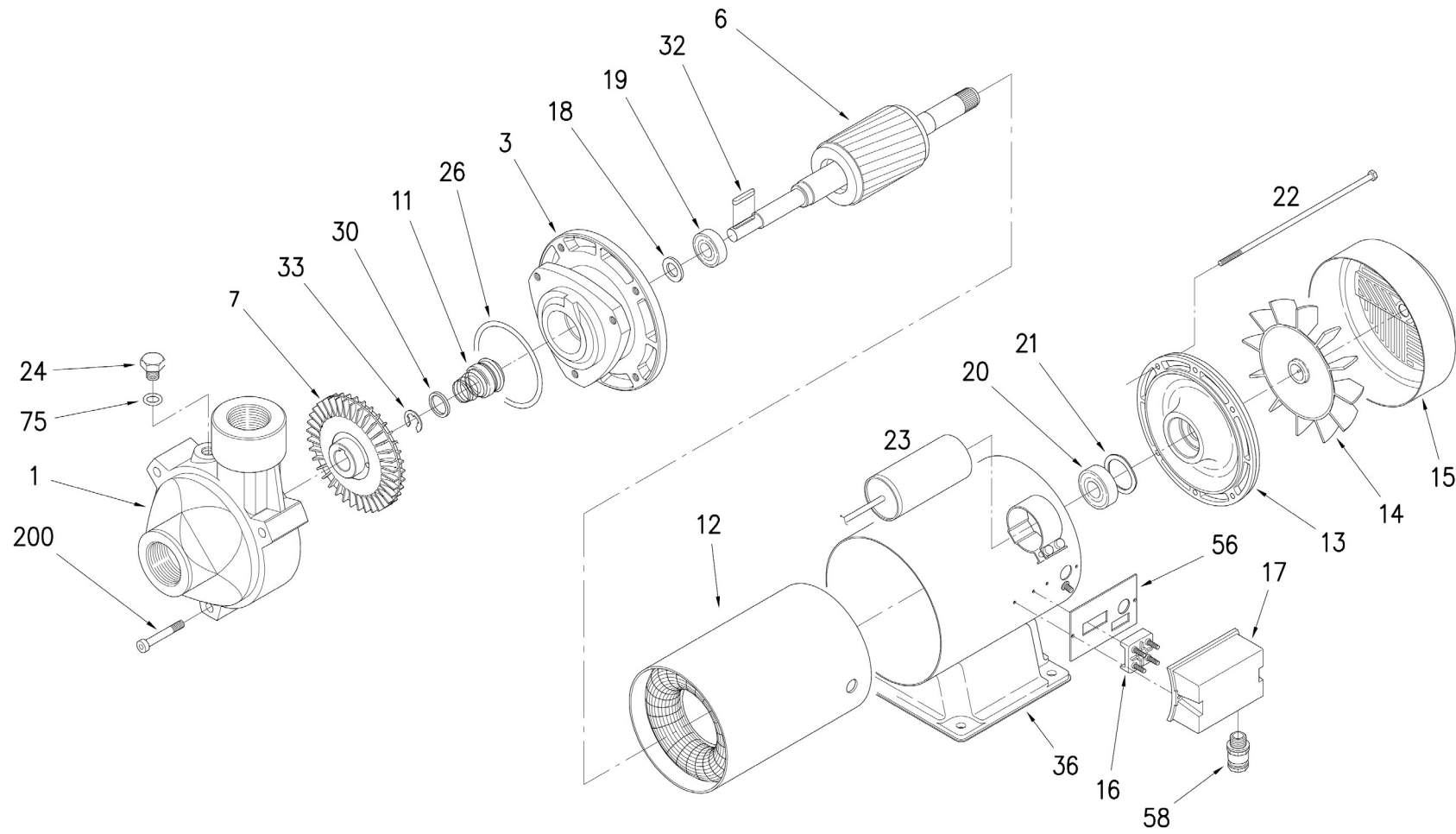
DWG N° 01342

RICAMBI/SPARE PARTS
ELETTROPOMPE PERIFERICHE in GHISA/PERIPHERAL PUMPS in CAST IRON

Pos.	Denominazione	Part name	PRA 0.80 T	PRA 1.00 T	PRA/A 1.50 T	PRA 2.00 T
			1150080004	1150100004	1150150004A	1150200004
001	CORPO POMPA	Casing	240020029		240020030	
003	SUPPORTO MOTORE	Motor bracket	240080013		240080014	
006	ALBERO ROTORE	Shaft with rotor	275412727	275412729	275412750	275412826
007	GIRANTE	Impeller	240150737	240150637	240150044	240150544
011	TENUTA MEC.PARTE FIS	Mechanical seal fix.	360405112		360405114	
011	TENUTA MEC.PARTE ROT	Mechanical seal roll.	360408212		360408214	
012	CASSA MOTORE	Motor frame	277931409	277931410	277930620	277931415
013	COPERCHIO MOTORE	Motor cover	230225501		230225072	
014	VENTOLA	Fan	369950002		369950008	
015	COPRIVENTOLA	Fan cover	362250002		362250080	
016	MORSETTIERA	Terminal board	365940256		365950326	
017	COPRIMORSETTIERA	Terminal box cover	363232030		363232031	
018	RONDELLA PARASPRUZZI	Slash ring	367650115		367650190	
019	CUSCINETTO	Bearing	360306202		360306204	
020	CUSCINETTO	Bearing	360306202		360306203	
021	ANELLO COMPENSATORE	Adjusting ring	360600035		360600040	
022	TIRANTE MOTORE	Tie rod motor	369305135 (4)		369305148 (4)	
024	TAPPO	Priming plug		375192000		
026	ANELLO OR	"O" ring	360927000		360937897	
030	RONDELLA	Washer	360611218		360676012	
032	LINGUETTA	Key	361304410		361305510	
033	ANELLO SEEGER	Seeger ring	360600012		360600014	
058	PRESSACAVO	Cable entry		366550010		
075	RONDELLA	Washer		360620002		
200	VITE	Screw	369600090 (3)		369600091 (3)	

(n)=Quantità per pompa / Quantity for pump

DWG N° 01342

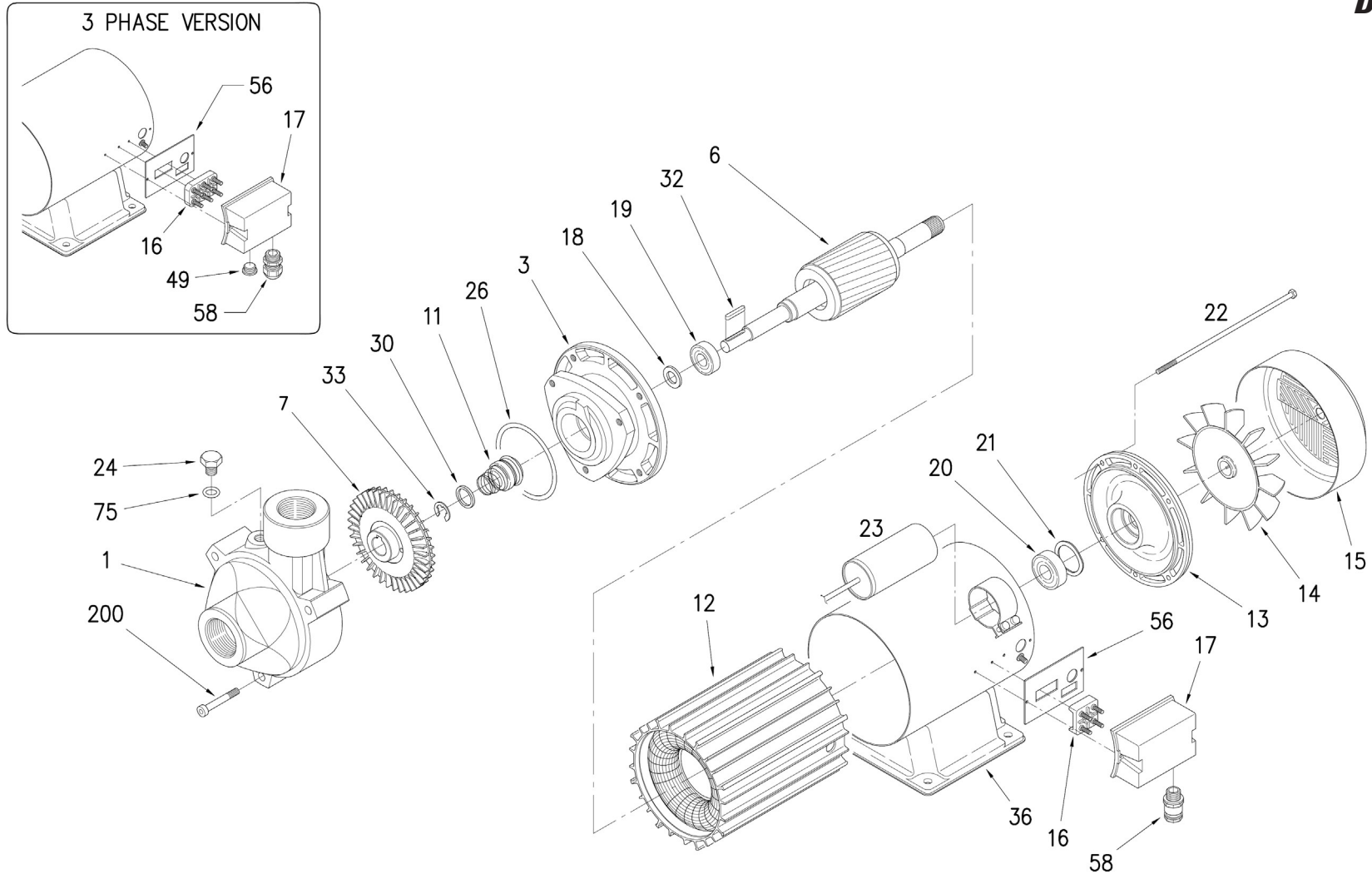


RICAMBI/SPARE PARTS
ELETTROPOMPE PERIFERICHE in GHISA/PERIPHERAL PUMPS in CAST IRON

Pos.	Denominazione	Part name	PRF 065 M
			1780050000
001	CORPO POMPA	Casing	240020068
003	SUPPORTO MOTORE	Motor bracket	240080528
006	ALBERO ROTORE	Shaft with rotor	275412195
007	GIRANTE	Impeller	240150036
011	TENUTA MEC.PARTE FIS	Mechanical seal fix.	360408212
011	TENUTA MEC.PARTE ROT	Mechanical seal roll.	360405112
012	CASSA MOTORE	Motor frame	277930190
013	COPERCHIO MOTORE	Motor cover	230225009
014	VENTOLA	Fan	369950002
015	COPRIVENTOLA	Fan cover	362222020
016	MORSETTIERA	Terminal board	365940253
017	COPRIMORSETTIERA	Terminal box cover	363232056
018	RONDELLA PARASPRUZZI	Splash ring	367650115
019	CUSCINETTO	Bearing	360306202
020	CUSCINETTO	Bearing	360306202
021	ANELLO COMPENSATORE	Adjusting ring	360600035
022	TIRANTE MOTORE	Tie rod motor	369305135 (4)
023	CONDENSATORE	Capacitor	361402125
024	TAPPO	Priming plug	375192000
026	ANELLO OR	"O" ring	360926000
030	RONDELLA	Washer	360611218
032	LINGUETTA	Key	361304410
033	ANELLO SEEGER	Seeger ring	360600012
036	CAMICIA MOTORE	External motor casing	255402102
056	GUARNIZ.COPRIMORS.	Box gasket	364700700
058	PRESSACAVO	Cable entry	366550010
075	RONDELLA	Washer	360620002
200	VITE	Screw	369600047 (3)

(n)=Quantità per pompa / Quantity for pump

DWG N° 01363



RICAMBI/SPARE PARTS
ELETTROPOMPE PERIFERICHE in GHISA/PERIPHERAL PUMPS in CAST IRON

Pos.	Denominazione	Part name	PRI 405 M	PRI 505 M	PRI 605 M	PRI 805 M
			1769040000	1769050000	1769060000	1769080000
001	CORPO POMPA	Casing		240020068		240020029
003	SUPPORTO MOTORE	Motor bracket		240080012		240080011
006	ALBERO ROTORE	Shaft with rotor	275412006	275412506	275412606	275412025
007	GIRANTE	Impeller	240150536		240150036	240150737
011	TENUTA MEC.PARTE FIS	Mechanical seal fix.			360408212	
011	TENUTA MEC.PARTE ROT	Mechanical seal roll.			360405112	
012	CASSA MOTORE	Motor frame	257930607	257930707	257930007	257930011
013	COPERCHIO MOTORE	Motor cover		230225004		230225006
014	VENTOLA	Fan		369950000		369950002
015	COPRIVENTOLA	Fan cover		362222000		362222001
016	MORSETTIERA	Terminal board			365940253	
017	COPRIMORSETTIERA	Terminal box cover		363232005		363232056
018	RONDELLA PARASPRUZZI	Splash ring			367650115	
019	CUSCINETTO	Bearing		360306201		360306202
020	CUSCINETTO	Bearing		360306201		360306202
021	ANELLO COMPENSATORE	Adjusting ring		360600032		360600035
022	TIRANTE MOTORE	Tie rod motor		369393013 (4)		369393015 (4)
023	CONDENSATORE	Capacitor		361402100		361402160
024	TAPPO	Priming plug			375192000	
026	ANELLO OR	"O" ring		360926000		360927000
030	RONDELLA	Washer			360611218	
032	LINGUETTA	Key			361304410	
033	ANELLO SEEGER	Seeger ring			360600012	
036	CAMICIA MOTORE	External motor casing		255402527		255402528
056	GUARNIZ.COPRIMORS.	Box gasket		364700600		364700700
058	PRESSACAVO	Cable entry			366550010	
075	RONDELLA	Washer			360620002	
200	VITE	Screw		369600024 (3)		369600090 (3)

(n)=Quantità per pompa / Quantity for pump

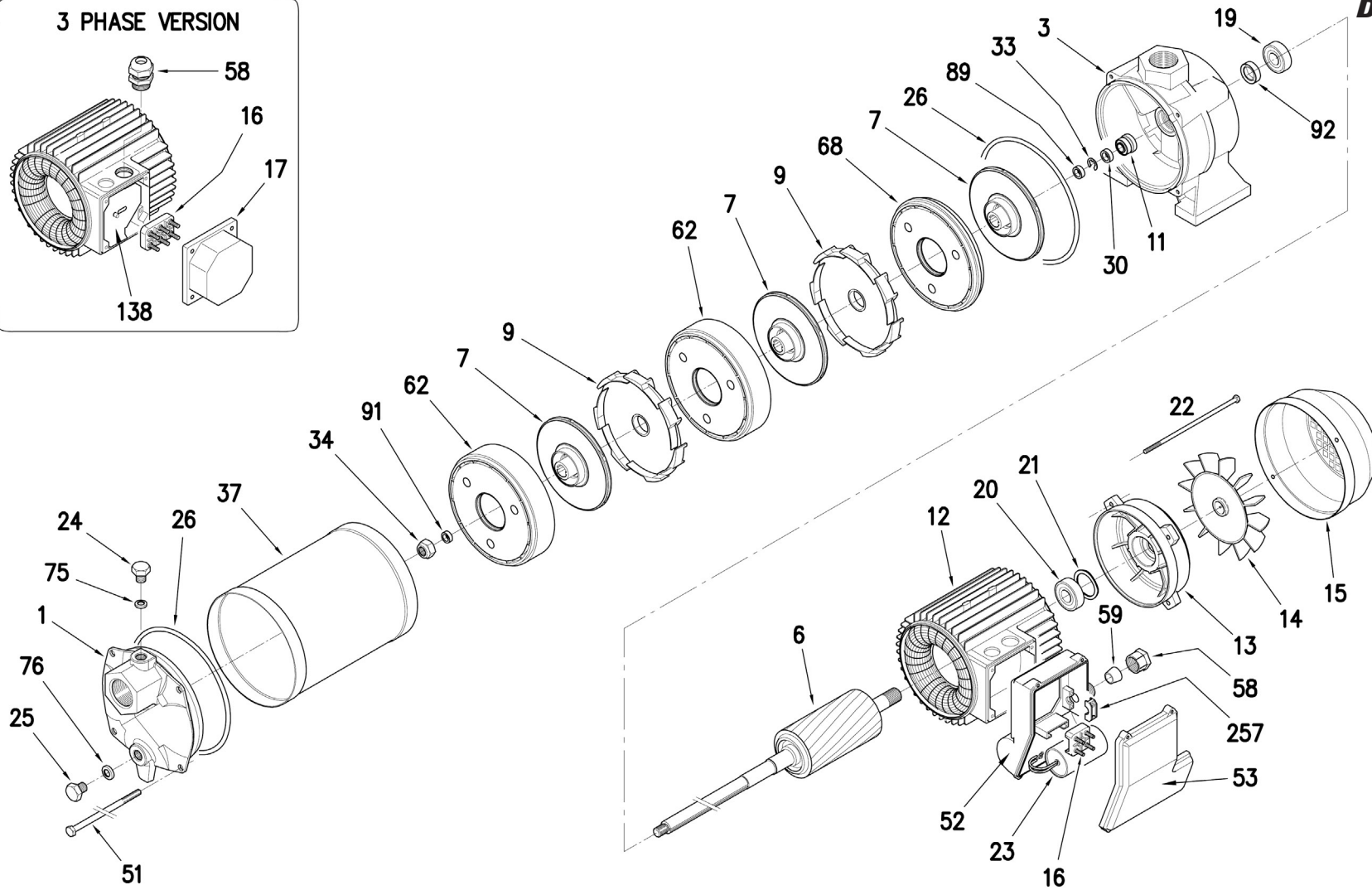
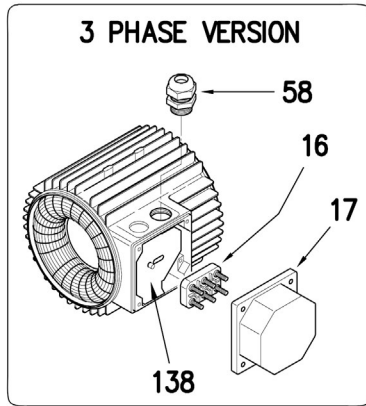
DWG N° 01343

RICAMBI/SPARE PARTS
ELETTROPOMPE PERIFERICHE in GHISA/PERIPHERAL PUMPS in CAST IRON

Pos.	Denominazione	Part name	PRI 405 T	PRI 505 T	PRI 605 T	PRI 805 T
			1769040004	1769050004	1769060004	1769080004
001	CORPO POMPA	Casing		240020068		240020029
003	SUPPORTO MOTORE	Motor bracket		240080012		240080011
006	ALBERO ROTORE	Shaft with rotor	275412006	275412506	275412606	275412025
007	GIRANTE	Impeller	240150536	240150036	240150036	240150737
011	TENUTA MEC.PARTE FIS	Mechanical seal fix.			360405112	
011	TENUTA MEC.PARTE ROT	Mechanical seal roll.			360408212	
012	CASSA MOTORE	Motor frame	257930807	257930207	257930407	257930711
013	COPERCHIO MOTORE	Motor cover	230225004		230225006	
014	VENTOLA	Fan		369950000		369950002
015	COPRIVENTOLA	Fan cover		362222000		362222001
016	MORSETTIERA	Terminal board			365940256	
017	COPRIMORSETTIERA	Terminal box cover		363232005		363232056
018	RONDELLA PARASPRUZZI	Splash ring			367650115	
019	CUSCINETTO	Bearing		360306201		360306202
020	CUSCINETTO	Bearing		360306201		360306202
021	ANELLO COMPENSATORE	Adjusting ring		360600032		360600035
022	TIRANTE MOTORE	Tie rod motor		369393013 (4)		369393015 (4)
024	TAPPO	Priming plug			375192000	
026	ANELLO OR	"O" ring		360926000		360927000
030	RONDELLA	Washer			360611218	
032	LINGUETTA	Key			361304410	
033	ANELLO SEEGER	Seeger ring			360600012	
036	CAMICIA MOTORE	External motor casing		255402527		255402528
049	TAPPO CHIUSURA	Screw plug	369200550
056	GUARNIZ.COPRIMORS.	Box gasket		364700600		364700800
058	PRESSACAVO	Cable entry			366550010	
075	RONDELLA	Washer			360620002	
200	VITE	Screw		369600024 (3)		369600090 (3)

(n)=Quantità per pompa / Quantity for pump

DWG N° 01343



RICAMBI/SPARE PARTS

ELETTROPOMPE CENTRIFUGHE MULTISTADIO ORIZZONTALI HORIZONTAL CENTRIFUGAL MULTISTAGE PUMPS

Pos.	Denominazione	Part name	COMPACT/A AM/4	COMPACT/A AM/6	COMPACT/A AM/8	COMPACT AM/10	
			1480010000A	1480020000A	1480030000A	1480040000	
001	CORPO POMPA	Casing	240020998				
003	SUP. CORPO POMPA	Delivery casing	240080600				240080585
006	ALBERO ROTORE	Shaft with rotor	275412423	275412424	275412425	275412590	
007	GIRANTE	Impeller	251450737 (2)	251450737 (3)	251450737 (4)	251450731 (5)	
009	DIFFUSORE	Diffuser	342535042	342535042 (2)	342535042 (3)	342535042 (4)	
011-K	TENUTA MEC.PARTE ROT	Mechanical seal roll.	364500022				364500023
011-K	TENUTA MEC.PARTE FIS	Mechanical seal fix.	364500022				364500023
012	CASSA MOTORE	Motor frame	277930105	277930122	277930226	277930174	
013	COPERCHIO MOTORE	Motor cover	230225074				230225071
014	VENTOLA	Fan	369950000				369950002
015	COPRIVENTOLA	Fan cover	362250563				362250071
016	MORSETTIERA	Terminal board	365940253				
019	CUSCINETTO	Bearing	360306201				360306203
020	CUSCINETTO	Bearing	360306201				360306202
021	ANELLO COMPENSATORE	Adjusting ring	360600032				360600035
022	TIRANTE MOTORE	Tie rod motor	369305128 (4)				69305135
023	CONDENSATORE	Capacitor	361402100	361402125	361400140	361402200	
024	TAPPO	Priming plug	375192000				
025	TAPPO	Drain plug	375192000				
026-K	ANELLO OR	"O" ring	364500022				364500023
030-K	RONDELLA	Washer	364500022				364500023
033-K	ANELLO SEEGER	Seeger ring	364500022				364500023
034-K	DADO GIRANTE	Impeller nut	364500022				364500023
037	CAMICIA POMPA	External pump casing	205427100	205427101	205427102	205427103	
051	TIRANTE POMPA	Tie rod pump	369393305 (4)	369393306 (4)	369393307 (4)	369393309 (4)	
052	SCATOLA P/CONDENS.	Capacitor box	363200001				363200520
053	COPERCHIO SCAT. P/COND.	Capacitor box cover	363232500				363201110
058	PRESSACAVO	Cable entry	363201200				
059	GUARNIZIONE CONICA	Conic gasket	363201300				
062	SCATOLA STADIO	Stage housing	241402181	241402181 (2)	241402181 (3)	241402181 (4)	
068	STADIO INIZIALE	Stage	251402226				
075-K	RONDELLA	Washer	364500022				364500023
076-K	RONDELLA	Washer	364500022				364500023
089	RONDELLA	Washer	360676024				360676012
091	RONDELLA	Washer	360610584				360676022
092	ANELLO TENUTA	Lip seal	360991524				360991523
257	FERMACAVO	Wire clamp	366550011				360755010

(n)=Quantità per pompa / Quantity for pump

K=kit

DWG N° 01358

RICAMBI/SPARE PARTS

ELETTROPOMPE CENTRIFUGHE MULTISTADIO ORIZZONTALI HORIZONTAL CENTRIFUGAL MULTISTAGE PUMPS

Pos.	Denominazione	Part name	COMPACT AM/12	COMPACT AM/15
			1480050000	1480060000
001	CORPO POMPA	Casing		240020998
003	SUP. CORPO POMPA	Delivery casing		240080585
006	ALBERO ROTORE	Shaft with rotor	275412591	275412592
007	GIRANTE	Impeller	251450731 (6)	251450731 (7)
009	DIFFUSORE	Diffuser	342535042 (5)	342535042 (6)
011-K	TENUTA MEC.PARTE ROT	Mechanical seal roll.		364500023
011-K	TENUTA MEC.PARTE FIS	Mechanical seal fix.		364500023
012	CASSA MOTORE	Motor frame	277930173	277930021
013	COPERCHIO MOTORE	Motor cover	230225071	230225088
014	VENTOLA	Fan		369950002
015	COPRIVENTOLA	Fan cover		362250071
016	MORSETTIERA	Terminal board		365940253
019	CUSCINETTO	Bearing		360306203
020	CUSCINETTO	Bearing		360306202
021	ANELLO COMPENSATORE	Adjusting ring		360600035
022	TIRANTE MOTORE	Tie rod motor	369305135 (4)	369305148 (4)
023	CONDENSATORE	Capacitor		361402315
024	TAPPO	Priming plug		375192000
025	TAPPO	Drain plug		375192000
026-K	ANELLO OR	"O" ring		364500023
030-K	RONDELLA	Washer		364500023
033-K	ANELLO SEEGER	Seeger ring		364500023
034-K	DADO GIRANTE	Impeller nut		364500023
037	CAMICIA POMPA	External pump casing	205427104	205427105
051	TIRANTE POMPA	Tie rod pump	369393310 (4)	369306215 (4)
052	SCATOLA P/CONDENS.	Capacitor box		363200520
053	COPERCHIO SCAT. P/COND.	Capacitor box cover		363201110
058	PRESSACAVO	Cable entry		363201200
059	GUARNIZIONE CONICA	Conic gasket		363201300
062	SCATOLA STADIO	Stage housing	241402181 (5)	241402181 (6)
068	STADIO INIZIALE	Stage		251402226
075-K	RONDELLA	Washer		364500023
076-K	RONDELLA	Washer		364500023
089	RONDELLA	Washer		360676012
091	RONDELLA	Washer		360676022
092	ANELLO TENUTA	Lip seal		360991523
257	FERMACAVO	Wire clamp		360755010

(n)=Quantità per pompa / Quantity for pump

K=kit

DWG N° 01358

RICAMBI/SPARE PARTS
**ELETTROPOMPE CENTRIFUGHE MULTISTADIO ORIZZONTALI
HORIZONTAL CENTRIFUGAL MULTISTAGE PUMPS**

Pos.	Denominazione	Part name	COMPACT/A A/4	COMPACT/A A/6	COMPACT/A A/8	COMPACT A/10
			1480010004A	1480020004A	1480030004A	1480040004
001	CORPO POMPA	Casing	240020998			
003	SUP. CORPO POMPA	Delivery casing	240080600			
006	ALBERO ROTORE	Shaft with rotor	275412423	275412424	275412425	275412590
007	GIRANTE	Impeller	251450737 (2)	251450737 (3)	251450737 (4)	251450731 (5)
009	DIFFUSORE	Diffuser	342535042	342535042 (2)	342535042 (3)	342535042 (4)
011-K	TENUTA MEC.PARTE ROT	Mechanical seal roll.	364500022			
011-K	TENUTA MEC.PARTE FIS	Mechanical seal fix.	364500022			
012	CASSA MOTORE	Motor frame	277930124	277930125	277930127	277930180
013	COPERCHIO MOTORE	Motor cover	230225074			
014	VENTOLA	Fan	369950000			
015	COPRIVENTOLA	Fan cover	362250563			
016	MORSETTIERA	Terminal board	365940256			
017	COPRIMORSETTIERA	Terminal box cover	363200000			
019	CUSCINETTO	Bearing	360306201			
020	CUSCINETTO	Bearing	360306201			
021	ANELLO COMPENSATORE	Adjusting ring	360600032			
022	TIRANTE MOTORE	Tie rod motor	369305128 (4)			
024	TAPPO	Priming plug	375192000			
025	TAPPO	Drain plug	375192000			
026-K	ANELLO OR	"O" ring	364500022			
030-K	RONDELLA	Washer	364500022			
033-K	ANELLO SEEGER	Seeger ring	364500022			
034-K	DADO GIRANTE	Impeller nut	364500022			
037	CAMICIA POMPA	External pump casing	205427100	205427101	205427102	205427103
051	TIRANTE POMPA	Tie rod pump	369393305 (4)			
058	PRESSACAVO	Cable entry	366550010			
062	SCATOLA STADIO	Stage housing	241402181	241402181 (2)	241402181 (3)	241402181 (4)
068	STADIO INIZIALE	Stage	251402226			
075-K	RONDELLA	Washer	364500022			
076-K	RONDELLA	Washer	364500022			
089	RONDELLA	Washer	360676024			
091	RONDELLA	Washer	360610584			
092	ANELLO TENUTA	Lip seal	360991524			
138	ISOLANTE MORSETT.	Terminal box insulator	361939003			

(n)=Quantità per pompa / Quantity for pump

K=kit

DWG N° 01358

RICAMBI/SPARE PARTS

ELETTROPOMPE CENTRIFUGHE MULTISTADIO ORIZZONTALI HORIZONTAL CENTRIFUGAL MULTISTAGE PUMPS

Pos.	Denominazione	Part name	COMPACT A/12	COMPACT A/15
			1480050004	1480060004
001	CORPO POMPA	Casing		240020998
003	SUP. CORPO POMPA	Delivery casing		240080585
006	ALBERO ROTORE	Shaft with rotor	275412591	275412592
007	GIRANTE	Impeller	251450731 (6)	251450731 (7)
009	DIFFUSORE	Diffuser	342535042 (5)	342535042 (6)
011-K	TENUTA MEC.PARTE ROT	Mechanical seal roll.		36450023
011-K	TENUTA MEC.PARTE FIS	Mechanical seal fix.		36450023
012	CASSA MOTORE	Motor frame	277930181	277930024
013	COPERCHIO MOTORE	Motor cover	230225071	230225088
014	VENTOLA	Fan		369950002
015	COPRIVENTOLA	Fan cover		362250071
016	MORSETTIERA	Terminal board		365940256
017	COPRIMORSETTIERA	Terminal box cover		363232010
019	CUSCINETTO	Bearing		360306203
020	CUSCINETTO	Bearing		360306202
021	ANELLO COMPENSATORE	Adjusting ring		360600035
022	TIRANTE MOTORE	Tie rod motor	369305135 (4)	369305148 (4)
024	TAPPO	Priming plug		375192000
025	TAPPO	Drain plug		375192000
026-K	ANELLO OR	"O" ring		36450023
030-K	RONDELLA	Washer		36450023
033-K	ANELLO SEEGER	Seeger ring		36450023
034-K	DADO GIRANTE	Impeller nut		36450023
037	CAMICIA POMPA	External pump casing	205427104	205427105
051	TIRANTE POMPA	Tie rod pump	369393310 (4)	369306215 (4)
058	PRESSACAVO	Cable entry		366550010
062	SCATOLA STADIO	Stage housing	241402181 (5)	241402181 (6)
068	STADIO INIZIALE	Stage		251402226
075-K	RONDELLA	Washer		36450023
076-K	RONDELLA	Washer		36450023
089	RONDELLA	Washer		360676012
091	RONDELLA	Washer		360676022
092	ANELLO TENUTA	Lip seal		360991523
138	ISOLANTE MORSETT.	Terminal box insulator		361939003

(n)=Quantità per pompa / Quantity for pump

K=kit

DWG N° 01358

RICAMBI/SPARE PARTS

ELETTROPOMPE CENTRIFUGHE MULTISTADIO ORIZZONTALI HORIZONTAL CENTRIFUGAL MULTISTAGE PUMPS

Pos.	Denominazione	Part name	COMPACT BM/12	COMPACT BM/15
			1480070000	1480080000
001	CORPO POMPA	Casing		240020997
003	SUP. CORPO POMPA	Delivery casing		240080585
006	ALBERO ROTORE	Shaft with rotor	275412593	275412594
007	GIRANTE	Impeller	251450732 (4)	251450732 (5)
009	DIFFUSORE	Diffuser	342535042 (3)	342535042 (4)
011-K	TENUTA MEC.PARTE ROT	Mechanical seal roll.		364500023
011-K	TENUTA MEC.PARTE FIS	Mechanical seal fix.		364500023
012	CASSA MOTORE	Motor frame	277930173	277930021
013	COPERCHIO MOTORE	Motor cover	230225071	230225088
014	VENTOLA	Fan		369950002
015	COPRIVENTOLA	Fan cover		362250071
016	MORSETTIERA	Terminal board		365940253
019	CUSCINETTO	Bearing		360306203
020	CUSCINETTO	Bearing		360306202
021	ANELLO COMPENSATORE	Adjusting ring		360600035
022	TIRANTE MOTORE	Tie rod motor	369305135 (4)	369305148 (4)
023	CONDENSATORE	Capacitor		361402315
024	TAPPO	Priming plug		375192000
025	TAPPO	Drain plug		375192000
026-K	ANELLO OR	"O" ring		364500023
030-K	RONDELLA	Washer		364500023
033-K	ANELLO SEEGER	Seeger ring		364500023
034-K	DADO GIRANTE	Impeller nut		364500023
037	CAMICIA POMPA	External pump casing	205427102	205427103
051	TIRANTE POMPA	Tie rod pump	369393307 (4)	369393309 (4)
052	SCATOLA P/CONDENS.	Capacitor box		363200520
053	COPERCHIO SCAT. P/COND.	Capacitor box cover		363201110
058	PRESSACAVO	Cable entry		363201200
059	GUARNIZIONE CONICA	Conic gasket		363201300
062	SCATOLA STADIO	Stage housing	241402181 (3)	241402181 (4)
068	STADIO INIZIALE	Stage		251402226
075-K	RONDELLA	Washer		364500023
076-K	RONDELLA	Washer		364500023
089	RONDELLA	Washer		360676012
091	RONDELLA	Washer		360676022
092	ANELLO TENUTA	Lip seal		360991523
257	FERMACAVO	Wire clamp		360755010

(n)=Quantità per pompa / Quantity for pump

K=kit

DWG N° 01358

RICAMBI/SPARE PARTS

ELETTROPOMPE CENTRIFUGHE MULTISTADIO ORIZZONTALI HORIZONTAL CENTRIFUGAL MULTISTAGE PUMPS

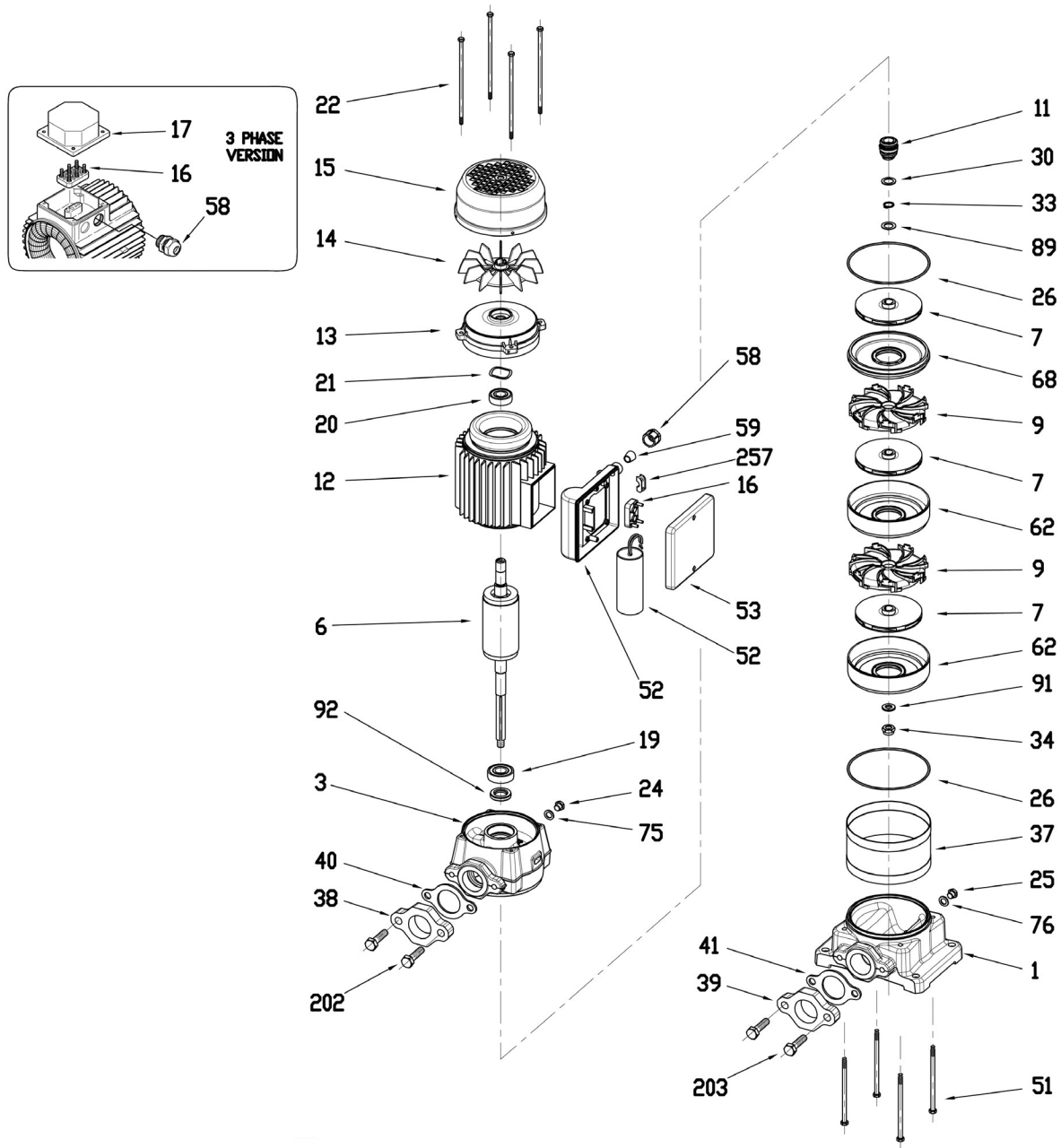
Pos.	Denominazione	Part name	COMPACT B /12	COMPACT B /15
			1480070004	1480080004
001	CORPO POMPA	Casing		240020997
003	SUP. CORPO POMPA	Delivery casing		240080585
006	ALBERO ROTORE	Shaft with rotor	275412593	275412594
007	GIRANTE	Impeller	251450732 (4)	251450732 (5)
009	DIFFUSORE	Diffuser	342535042 (3)	342535042 (4)
011-K	TENUTA MEC.PARTE ROT	Mechanical seal roll.		364500023
011-K	TENUTA MEC.PARTE FIS	Mechanical seal fix.		364500023
012	CASSA MOTORE	Motor frame	277930181	277930024
013	COPERCHIO MOTORE	Motor cover	230225071	230225088
014	VENTOLA	Fan		369950002
015	COPRIVENTOLA	Fan cover		362250071
016	MORSETTIERA	Terminal board		365940256
017	COPRIMORSETTIERA	Terminal box cover		363232010
019	CUSCINETTO	Bearing		360306203
020	CUSCINETTO	Bearing		360306202
021	ANELLO COMPENSATORE	Adjusting ring		360600035
022	TIRANTE MOTORE	Tie rod motor	369305135 (4)	369305148 (4)
024	TAPPO	Priming plug		375192000
025	TAPPO	Drain plug		375192000
026-K	ANELLO OR	"O" ring		364500023
030-K	RONDELLA	Washer		364500023
033-K	ANELLO SEEGER	Seeger ring		364500023
034-K	DADO GIRANTE	Impeller nut		364500023
037	CAMICIA POMPA	External pump casing	205427102	205427103
051	TIRANTE POMPA	Tie rod pump	369393307 (4)	369393309 (4)
058	PRESSACAVO	Cable entry		366550010
062	SCATOLA STADIO	Stage housing	241402181 (3)	241402181 (4)
068	STADIO INIZIALE	Stage		251402226
075-K	RONDELLA	Washer		364500023
076-K	RONDELLA	Washer		364500023
089	RONDELLA	Washer		360676012
091	RONDELLA	Washer		360676022
092	ANELLO TENUTA	Lip seal		360991523
138	ISOLANTE MORSETT.	Terminal box insulator		361939003

(n)=Quantità per pompa / Quantity for pump

K=kit

DWG N° 01358

DWG N° 01328



RICAMBI/SPARE PARTS
**ELETTROPOMPE CENTRIFUGHE MULTISTADIO VERTICALI
VERTICAL MULTISTAGE CENTRIFUGAL PUMPS**

Pos.	Denominazione	Part name	CVM AM/4	CVM AM/6	CVM AM/8	CVM AM/10
			2170000000	2170010000	2170020000	2170030000
001	CORPO POMPA	Casing	240020145			
003	SUP. CORPO POMPA	Delivery casing	240080311			
006	ALBERO ROTORE	Shaft with rotor	275412423	275412424	275412425	275412590
007	GIRANTE	Impeller	251450737 (2)	251450737 (3)	251450737 (4)	251450731 (5)
009	DIFFUSORE	Diffuser	342535042	342535042 (2)	342535042 (3)	342535042 (4)
011-K	TENUTA MEC.PARTE ROT	Mechanical seal roll.	364500022			
011-K	TENUTA MEC.PARTE FIS	Mechanical seal fix.	364500022			
012	CASSA MOTORE	Motor frame	277930105	277930122	277930226	277930174
013	COPERCHIO MOTORE	Motor cover	230225074			
014	VENTOLA	Fan	369950000			
015	COPRIVENTOLA	Fan cover	362250563			
016	MORSETTIERA	Terminal board	365940253			
019	CUSCINETTO	Bearing	360306201			
020	CUSCINETTO	Bearing	360306201			
021	ANELLO COMPENSATORE	Adjusting ring	360600032			
022	TIRANTE MOTORE	Tie rod motor	369305128 (4)			
023	CONDENSATORE	Capacitor	361402100	361402125	361400140	361402200
024	TAPPO	Priming plug	375192000			
025	TAPPO	Drain plug	375192000			
026-K	ANELLO OR	"O" ring	364500022			
030-K	RONDELLA	Washer	364500022			
033-K	ANELLO SEEGER	Seeger ring	364500022			
034-K	DADO GIRANTE	Impeller nut	364500022			
037	CAMICIA POMPA	External pump casing	205427100	205427101	205427102	205427103
038	CONTROFLANGIA	Counter flange	241044315			
039	CONTROFLANGIA	Counter flange	241044315			
040	GUARNIZIONE	Suction gasket	364747039			
041	GUARNIZIONE	Suction gasket	364747039			
051	TIRANTE POMPA	Tie rod pump	369393305 (4)	369393306 (4)	369393307 (4)	369393309 (4)
052	SCATOLA P/CONDENS.	Capacitor box	363200500			
053	COPERCHIO SCAT. P/COND.	Capacitor box cover	363201100			
058	PRESSACAVO	Cable entry	363201200			
059	GUARNIZIONE CONICA	Conic gasket	363201300			
062	SCATOLA STADIO	Stage housing	241402181	241402181 (2)	241402181 (3)	241402181 (4)
068	STADIO INIZIALE	Stage	251402226			
075-K	RONDELLA	Washer	364500022			
076-K	RONDELLA	Washer	364500022			

(n)=Quantità per pompa / Quantity for pump

K=kit

DWG N° 01328

RICAMBI/ SPARE PARTS
**ELETTROPOMPE CENTRIFUGHE MULTISTADIO VERTICALI
VERTICAL MULTISTAGE CENTRIFUGAL PUMPS**

Pos.	Denominazione	Part name	CVM AM/4	CVM AM/6	CVM AM/8	CVM AM/10
			2170000000	2170010000	2170020000	2170030000
089	RONDELLA	Washer		360676024		360676012091
091	RONDELLA	Washer		360610584		360676022
092	ANELLO TENUTA	Lip seal		360991524		360991523
202	VITE	Screw			369600001 (2)	
203	VITE	Screw			369600001 (2)	
257	FERMACAVO	Wire clamp			366550011	

(n)=Quantità per pompa / Quantity for pump

K=kit

DWG N° 01328

RICAMBI/SPARE PARTS
**ELETTROPOMPE CENTRIFUGHE MULTISTADIO VERTICALI
VERTICAL MULTISTAGE CENTRIFUGAL PUMPS**

Pos.	Denominazione	Part name	CVM AM/12	CVM AM/15
			2170040000	2170050000
001	CORPO POMPA	Casing		240020145
003	SUP. CORPO POMPA	Delivery casing		240080309
006	ALBERO ROTORE	Shaft with rotor	275412591	275412592
007	GIRANTE	Impeller	251450731 (6)	251450731 (7)
009	DIFFUSORE	Diffuser	342535042 (5)	342535042 (6)
011-K	TENUTA MEC.PARTE ROT	Mechanical seal roll.		364500023
011-K	TENUTA MEC.PARTE FIS	Mechanical seal fix.		364500023
012	CASSA MOTORE	Motor frame	277930173	277930021
013	COPERCHIO MOTORE	Motor cover	230225071	230225088
014	VENTOLA	Fan		369950002
015	COPRIVENTOLA	Fan cover		362250071
016	MORSETTIERA	Terminal board		365940253
019	CUSCINETTO	Bearing		360326203
020	CUSCINETTO	Bearing		360306202
021	ANELLO COMPENSATORE	Adjusting ring		360600035
022	TIRANTE MOTORE	Tie rod motor	369305135 (4)	369305148 (4)
023	CONDENSATORE	Capacitor		361402315
024	TAPPO	Priming plug		375192000
025	TAPPO	Drain plug		375192000
026-K	ANELLO OR	"O" ring		364500023
030-K	RONDELLA	Washer		364500023
033-K	ANELLO SEEGER	Seeger ring		364500023
034-K	DADO GIRANTE	Impeller nut		364500023
037	CAMICIA POMPA	External pump casing	205427104	205427105
038	CONTROFLANGIA	Counter flange		241044315
039	CONTROFLANGIA	Counter flange		241044315
040	GUARNIZIONE	Suction gasket		364747039
041	GUARNIZIONE	Suction gasket		364747039
051	TIRANTE POMPA	Tie rod pump	369393310 (4)	369306215 (4)
052	SCATOLA P/CONDENS.	Capacitor box	363200500	363200520
053	COPERCHIO SCAT. P/COND.	Capacitor box cover		363201110
058	PRESSACAVO	Cable entry		363201200
059	GUARNIZIONE CONICA	Conic gasket		363201300
062	SCATOLA STADIO	Stage housing	241402181 (5)	241402181 (6)
068	STADIO INIZIALE	Stage		251402226
075-K	RONDELLA	Washer		364500023
076-K	RONDELLA	Washer		364500023
089	RONDELLA	Washer		360676012

(n)=Quantità per pompa / Quantity for pump

K=kit

DWG N° 01328

RICAMBI/ SPARE PARTS
**ELETTROPOMPE CENTRIFUGHE MULTISTADIO VERTICALI
VERTICAL MULTISTAGE CENTRIFUGAL PUMPS**

Pos.	Denominazione	Part name	CVM AM/12	CVM AM/15
			2170040000	2170050000
091	RONDELLA	Washer		360676022
092	ANELLO TENUTA	Lip seal		360991523
202	VITE	Screw		369600001 (2)
203	VITE	Screw		369600001 (2)
257	FERMACAVO	Wire clamp	366550011	360755010

(n)=Quantità per pompa / Quantity for pump

K=kit

DWG N° 01328

RICAMBI/SPARE PARTS
**ELETTROPOMPE CENTRIFUGHE MULTISTADIO VERTICALI
VERTICAL MULTISTAGE CENTRIFUGAL PUMPS**

Pos.	Denominazione	Part name	CVM A/4	CVM A/6	CVM A/8	CVM A/10
			2170000004	2170010004	2170020004	2170030004
001	CORPO POMPA	Casing	240020145			
003	SUP. CORPO POMPA	Delivery casing	240080311			
006	ALBERO ROTORE	Shaft with rotor	275412423	275412424	275412425	275412590
007	GIRANTE	Impeller	251450737 (2)	251450737 (3)	251450737 (4)	251450731 (5)
009	DIFFUSORE	Diffuser	342535042	342535042 (2)	342535042 (3)	342535042 (4)
011-K	TENUTA MEC.PARTE ROT	Mechanical seal roll.	364500022			
011-K	TENUTA MEC.PARTE FIS	Mechanical seal fix.	364500022			
012	CASSA MOTORE	Motor frame	277930124	277930125	277930127	277930180
013	COPERCHIO MOTORE	Motor cover	230225074			
014	VENTOLA	Fan	369950000			
015	COPRIVENTOLA	Fan cover	362250563			
016	MORSETTIERA	Terminal board	365940256			
017	COPRIMORSETTIERA	Terminal box cover	363200000			
019	CUSCINETTO	Bearing	360306201			
020	CUSCINETTO	Bearing	360306201			
021	ANELLO COMPENSATORE	Adjusting ring	360600032			
022	TIRANTE MOTORE	Tie rod motor	369305128 (4)			
024	TAPPO	Priming plug	375192000			
025	TAPPO	Drain plug	375192000			
026-K	ANELLO OR	"O" ring	364500022			
030-K	RONDELLA	Washer	364500022			
033-K	ANELLO SEEGER	Seeger ring	364500022			
034-K	DADO GIRANTE	Impeller nut	364500022			
037	CAMICIA POMPA	External pump casing	205427100	205427101	205427102	205427103
038	CONTROFLANGIA	Counter flange	241044315			
039	CONTROFLANGIA	Counter flange	241044315			
040	GUARNIZIONE	Suction gasket	364747039			
041	GUARNIZIONE	Suction gasket	364747039			
051	TIRANTE POMPA	Tie rod pump	369393305 (4)			
058	PRESSACAVO	Cable entry	366550010			
062	SCATOLA STADIO	Stage housing	241402181	241402181 (2)	241402181 (3)	241402181 (4)
068	STADIO INIZIALE	Stage	251402226			
075-K	RONDELLA	Washer	364500022			
076-K	RONDELLA	Washer	364500022			
089	RONDELLA	Washer	360676024			
091	RONDELLA	Washer	360610584			
092	ANELLO TENUTA	Lip seal	360991524			
138	ISOLANTE MORSETT.	Terminal box insulator	361939003			
202	VITE	Screw	369600001 (2)			
203	VITE	Screw	369600001 (2)			
257	FERMACAVO	Wire clamp	366550011			

RICAMBI/SPARE PARTS
**ELETTROPOMPE CENTRIFUGHE MULTISTADIO VERTICALI
VERTICAL MULTISTAGE CENTRIFUGAL PUMPS**

Pos.	Denominazione	Part name	CVM A/12	CVM A/15
			2170040004	2170050004
001	CORPO POMPA	Casing		240020145
003	SUP. CORPO POMPA	Delivery casing		240080309
006	ALBERO ROTORE	Shaft with rotor	275412591	275412592
007	GIRANTE	Impeller	251450731 (6)	251450731 (7)
009	DIFFUSORE	Diffuser	342535042 (5)	342535042 (6)
011-K	TENUTA MEC.PARTE ROT	Mechanical seal roll.		36450023
011-K	TENUTA MEC.PARTE FIS	Mechanical seal fix.		36450023
012	CASSA MOTORE	Motor frame	277930181	277930024
013	COPERCHIO MOTORE	Motor cover	230225071	230225088
014	VENTOLA	Fan		369950002
015	COPRIVENTOLA	Fan cover		362250071
016	MORSETTIERA	Terminal board		365940256
017	COPRIMORSETTIERA	Terminal box cover		363232010
019	CUSCINETTO	Bearing		360326203
020	CUSCINETTO	Bearing		360306202
021	ANELLO COMPENSATORE	Adjusting ring		360600035
022	TIRANTE MOTORE	Tie rod motor	369305135 (4)	369305148 (4)
024	TAPPO	Priming plug		375192000
025	TAPPO	Drain plug		375192000
026-K	ANELLO OR	"O" ring		36450023
030-K	RONDELLA	Washer		36450023
033-K	ANELLO SEEGER	Seeger ring		36450023
034-K	DADO GIRANTE	Impeller nut		36450023
037	CAMICIA POMPA	External pump casing	205427104	205427105
038	CONTROFLANGIA	Counter flange		241044315
039	CONTROFLANGIA	Counter flange		241044315
040	GUARNIZIONE	Suction gasket		364747039
041	GUARNIZIONE	Suction gasket		364747039
051	TIRANTE POMPA	Tie rod pump	369393310 (4)	369306215 (4)
058	PRESSACAVO	Cable entry		366550010
062	SCATOLA STADIO	Stage housing	241402181 (5)	241402181 (6)
068	STADIO INIZIALE	Stage		251402226
075-K	RONDELLA	Washer		36450023
076-K	RONDELLA	Washer		36450023
089	RONDELLA	Washer		360676012
091	RONDELLA	Washer		360676022
092	ANELLO TENUTA	Lip seal		360991523

(n)=Quantità per pompa / Quantity for pump

K=kit

DWG N° 01328

RICAMBI/SPARE PARTS
**ELETTROPOMPE CENTRIFUGHE MULTISTADIO VERTICALI
VERTICAL MULTISTAGE CENTRIFUGAL PUMPS**

Pos.	Denominazione	Part name	CVM A/12	CVM A/15
			2170040004	2170050004
138	ISOLANTE MORSETT.	Terminal box insulator		361939003
202	VITE	Screw		369600001 (2)
203	VITE	Screw		369600001 (2)
257	FERMACAVO	Wire clamp		366550011

(n)=Quantità per pompa / Quantity for pump

K=kit

DWG N° 01328

RICAMBI/SPARE PARTS
**ELETTROPOMPE CENTRIFUGHE MULTISTADIO VERTICALI
VERTICAL MULTISTAGE CENTRIFUGAL PUMPS**

Pos.	Denominazione	Part name	CVM BM/10	CVM BM/12	CVM BM/15
			2170060000	2170070000	2170080000
001	CORPO POMPA	Casing		240020145	
003	SUP. CORPO POMPA	Delivery casing		240080309	
006	ALBERO ROTORE	Shaft with rotor	275412595	275412593	275412594
007	GIRANTE	Impeller	251450732 (3)	251450732 (4)	251450732 (5)
009	DIFFUSORE	Diffuser	342535042 (2)	342535042 (3)	342535042 (4)
011-K	TENUTA MEC.PARTE ROT	Mechanical seal roll.		364500023	
011-K	TENUTA MEC.PARTE FIS	Mechanical seal fix.		364500023	
012	CASSA MOTORE	Motor frame	277930174	277930173	277930021
013	COPERCHIO MOTORE	Motor cover	230225071	230225071	230225088
014	VENTOLA	Fan		369950002	
015	COPRIVENTOLA	Fan cover		362250071	
016	MORSETTIERA	Terminal board		365940253	
019	CUSCINETTO	Bearing		360326203	
020	CUSCINETTO	Bearing		360306202	
021	ANELLO COMPENSATORE	Adjusting ring		360600035	
022	TIRANTE MOTORE	Tie rod motor		369305135 (4)	369305148 (4)
023	CONDENSATORE	Capacitor	361402200		361402315
024	TAPPO	Priming plug		375192000	
025	TAPPO	Drain plug		375192000	
026-K	ANELLO OR	"O" ring		364500023	
030-K	RONDELLA	Washer		364500023	
033-K	ANELLO SEEGER	Seeger ring		364500023	
034-K	DADO GIRANTE	Impeller nut		364500023	
037	CAMICIA POMPA	External pump casing	205427101	205427102	205427103
038	CONTROFLANGIA	Counter flange		241044315	
039	CONTROFLANGIA	Counter flange		241044315	
040	GUARNIZIONE	Suction gasket		364747039	
041	GUARNIZIONE	Suction gasket		364747039	
051	TIRANTE POMPA	Tie rod pump	369393306 (4)	369393307 (4)	369393309 (4)
052	SCATOLA P/CONDENS.	Capacitor box		363200500	
053	COPERCHIO SCAT. P/COND.	Capacitor box cover		363201100	
058	PRESSACAVO	Cable entry		363201200	
059	GUARNIZIONE CONICA	Conic gasket		363201300	
062	SCATOLA STADIO	Stage housing	241402181 (2)	241402181 (3)	241402181 (4)
068	STADIO INIZIALE	Stage		251402226	
075-K	RONDELLA	Washer		364500023	
076-K	RONDELLA	Washer		364500023	

(n)=Quantità per pompa / Quantity for pump

K=kit

DWG N° 01328

RICAMBI/SPARE PARTS

ELETTROPOMPE CENTRIFUGHE MULTISTADIO VERTICALI VERTICAL MULTISTAGE CENTRIFUGAL PUMPS

Pos.	Denominazione	Part name	CVM BM/10	CVM BM/12	CVM BM/15
			2170060000	2170070000	2170080000
089	RONDELLA	Washer		360676012	
091	RONDELLA	Washer		360676022	
092	ANELLO TENUTA	Lip seal		360991523	
202	VITE	Screw		369600001 (2)	
203	VITE	Screw		369600001 (2)	
257	FERMACAVO	Wire clamp		366550011	

(n)=Quantità per pompa / Quantity for pump

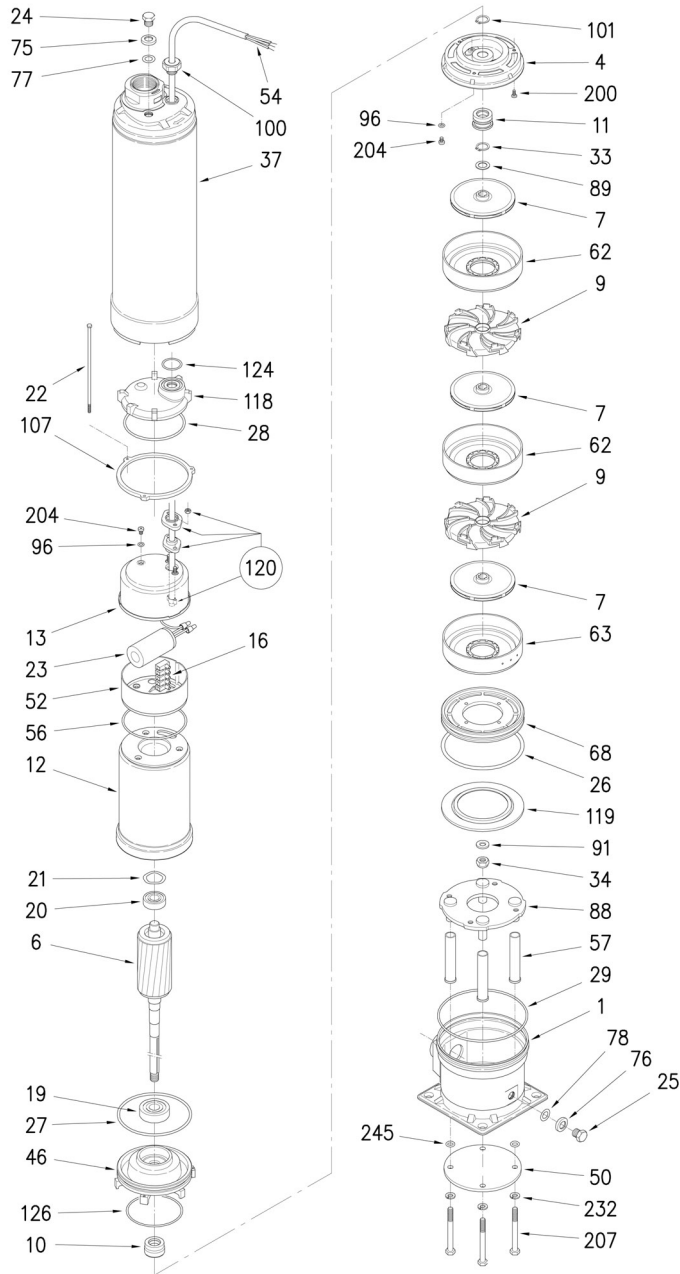
K=kit

DWG N° 01328

RICAMBI/SPARE PARTS
**ELETTROPOMPE CENTRIFUGHE MULTISTADIO VERTICALI
VERTICAL MULTISTAGE CENTRIFUGAL PUMPS**

Pos.	Denominazione	Part name	CVM B/10	CVM B/12	CVM B/15
			2170060004	2170070004	2170080004
001	CORPO POMPA	Casing		240020145	
003	SUP. CORPO POMPA	Delivery casing		240080309	
006	ALBERO ROTORE	Shaft with rotor	275412595	275412593	275412594
007	GIRANTE	Impeller	251450732 (3)	251450732 (4)	251450732 (5)
009	DIFFUSORE	Diffuser	342535042 (2)	342535042 (3)	342535042 (4)
011-K	TENUTA MEC.PARTE ROT	Mechanical seal roll.		364500023	
011-K	TENUTA MEC.PARTE FIS	Mechanical seal fix.		364500023	
012	CASSA MOTORE	Motor frame	277930180	277930181	277930024
013	COPERCHIO MOTORE	Motor cover		230225071	230225088
014	VENTOLA	Fan		369950002	
015	COPRIVENTOLA	Fan cover		362250071	
016	MORSETTIERA	Terminal board		365940256	
017	COPRIMORSETTIERA	Terminal box cover		363232010	
019	CUSCINETTO	Bearing		360326203	
020	CUSCINETTO	Bearing		360306202	
021	ANELLO COMPENSATORE	Adjusting ring		360600035	
022	TIRANTE MOTORE	Tie rod motor		369305135 (4)	369305148 (4)
024	TAPPO	Priming plug		375192000	
025	TAPPO	Drain plug		375192000	
026-K	ANELLO OR	"O" ring		364500023	
030-K	RONDELLA	Washer		364500023	
033-K	ANELLO SEEGER	Seeger ring		364500023	
034-K	DADO GIRANTE	Impeller nut		364500023	
037	CAMICIA POMPA	External pump casing	205427101	205427102	205427103
038	CONTROFLANGIA	Counter flange		241044315	
039	CONTROFLANGIA	Counter flange		241044315	
040	GUARNIZIONE	Suction gasket		364747039	
041	GUARNIZIONE	Suction gasket		364747039	
051	TIRANTE POMPA	Tie rod pump	369393306 (4)	369393307 (4)	369393309 (4)
058	PRESSACAVO	Cable entry		366550010	
062	SCATOLA STADIO	Stage housing	241402181 (2)	241402181 (3)	241402181 (4)
068	STADIO INIZIALE	Stage		251402226	
075-K	RONDELLA	Washer		364500023	
076-K	RONDELLA	Washer		364500023	
089	RONDELLA	Washer		360676012	
091	RONDELLA	Washer		360676022	
092	ANELLO TENUTA	Lip seal		360991523	
138	ISOLANTE MORSETT.	Terminal box insulator		361939003	
202	VITE	Screw		369600001 (2)	
203	VITE	Screw		369600001 (2)	
257	FERMACAVO	Wire clamp		366550011	

DWG N° 01368



RICAMBI/SPARE PARTS
**ELETTROPOMPE CENTRIFUGHE MULTISTADIO VERTICALI
VERTICAL CENTRIFUGAL MULTISTAGE PUMPS**

Pos.	Denominazione	Part name	MULTIGO M40/ 8	MULTIGO M40/10	MULTIGO M40/12	MULTIGO M40/15
			1564040021	1564050021	1564060021	1564070021
001	CORPO POMPA	Casing	251420954			
004	DISCO P/TENUTA	Casing cover	251438021			
006	ALBERO ROTORE	Shaft with rotor	275412555	275412557	275412559	275412560
007	GIRANTE	Impeller	251450731 (4)	251450731 (5)	251450731 (6)	251450731 (7)
009	DIFFUSORE	Diffuser	342535042 (3)	342535042 (4)	342535042 (5)	342535042 (6)
010	TENUTA P.FIS.LATO MOT	Motor side mech.seal fix.	360400016			
010	TENUTA P.ROT.LATO MOT	Motor side mech.seal roll.	360400316			
011	TENUTA P.FIS.LATO POM	Pump side mech.seal fix.	360408115			
011	TENUTA P.ROT.LATO POM	Pump side mech.seal roll.	360405415			
012	CASSA MOTORE	Motor frame	257902175	257902176	257902177	257902178
013	COPERCHIO MOTORE	Motor cover	251402011			
016	MORSETTIERA	Terminal board	363924204 (4)	363924204 (4)	363924204 (4)	363924204 (4)
016	MORSETTIERA	Terminal board
019	CUSCINETTO	Bearing	360316303			
020	CUSCINETTO	Bearing	360316202			
021	ANELLO COMPENSATORE	Adjusting ring	360600035			
022	TIRANTE	Tie rod	369393300 (3)		369393301 (3)	
023	CONDENSATORE	Capacitor	361401160	361401200	361401315	
024	TAPPO TESTATA	Header plug	375192105			
025	TAPPO DI SCARICO	Drain plug	375192105			
026	ANELLO OR	"O" ring	360951207			
027	ANELLO OR	"O" ring	360901107			
028	ANELLO OR	"O" ring	360938850			
029	ANELLO OR	"O" ring	360902027			
033	ANELLO SEEGER	Seeger ring	360600014			
034	DADO GIRANTE	Impeller nut	363300013			
037	CAMICIA ESTERNA	External pump casing	251402440	251402441	251402444	251402442
046	SUPPORTO PORTA CUSC.	Bearing housing	240281030			
050	SOST.CORPO POMPA	Casing support	341424034			
052	SCATOLA P/COND.	Terminal insulating box	372582001			
054	CAVO ALIMENTAZIONE	Power cable	367931079			
056	ANELLO OR	"O" ring	360959802			
057	DISTANZIALE	Spacer	375434047 (4)			
062	SCATOLA STADIO	Stage housing	241402181 (3)	241402181 (4)	241402181 (5)	241402181 (6)
063	SC.STADIO CON FORO	Stage housing with holes	241402166			
068	DISTANZIALE INFERIORE	Lower spacer	241444021			
075	RONDELLA	Washer	360676006			
076	RONDELLA	Washer	360676006			

(n)=Quantità per pompa / Quantity for pump

DWG N° 01368

RICAMBI/SPARE PARTS
**ELETTROPOMPE CENTRIFUGHE MULTISTADIO VERTICALI
VERTICAL CENTRIFUGAL MULTISTAGE PUMPS**

Pos.	Denominazione	Part name	MULTIGO M40/ 8	MULTIGO M40/10	MULTIGO M40/12	MULTIGO M40/15
			1564040021	1564050021	1564060021	1564070021
077	ANELLO OR	"O" ring			360961395	
078	ANELLO OR	"O" ring			360961395	
088	FLANGIA DI CHIUSURA	Retainer flange			255402432	
089	RONDELLA	Washer			360676012	
091	RONDELLA	Washer			360676022	
096	ANELLO OR	"O" ring			360914480 (3)	
100	VITE BLOCCAGGIO	Lock screw			369696010	
101	ANELLO SEEGER	Seeger ring			360600015	
107	ANELLO BLOCCAGGIO	Retainer ring			371410026	
118	DISTANZ.SUP.CON FORO	Upper spacer			240134048	
119	FLANGIA PER DISTANZ.	Flange			271444020	
120	G.PRES.ALIMENTAZIONE	Cable connector set-power			352665031	
124	ANELLO OR	"O" ring			360902580	
126	ANELLO OR	"O" ring			360908214	
200	VITE	Screw			369600031 (3)	
204	VITE	Screw			369640002 (3)	
207	VITE	Screw			369608050 (4)	
232	RONDELLA	Washer			360610001 (4)	
245	ANELLO OR	"O" ring			360902026 (4)	

(n)=Quantità per pompa / Quantity for pump

DWG N° 01368

RICAMBI/SPARE PARTS
**ELETTROPOMPE CENTRIFUGHE MULTISTADIO VERTICALI
VERTICAL CENTRIFUGAL MULTISTAGE PUMPS**

Pos.	Denominazione	Part name	MULTIGO M80/12	MULTIGO M80/15
			1578060021	1578070021
001	CORPO POMPA	Casing		251420954
004	DISCO P/TENUTA	Casing cover		251438021
006	ALBERO ROTORE	Shaft with rotor	275412556	275412558
007	GIRANTE	Impeller	251450732 (4)	251450732 (5)
009	DIFFUSORE	Diffuser	342535042 (3)	342535042 (4)
010	TENUTA P.FIS.LATO MOT	Motor side mech.seal fix.		360400316
010	TENUTA P.ROT.LATO MOT	Motor side mech.seal roll.		360400016
011	TENUTA P.FIS.LATO POM	Pump side mech.seal fix.		360408115
011	TENUTA P.ROT.LATO POM	Pump side mech.seal roll.		360405415
012	CASSA MOTORE	Motor frame	257902177	257902178
013	COPERCHIO MOTORE	Motor cover		251402011
016	MORSETTIERA	Terminal board		363924204 (3)
016	MORSETTIERA	Terminal board		363924205
019	CUSCINETTO	Bearing		360316303
020	CUSCINETTO	Bearing		360316202
021	ANELLO COMPENSATORE	Adjusting ring		360600035
022	TIRANTE	Tie rod		369393301 (3)
023	CONDENSATORE	Capacitor	361401200	361401315
024	TAPPO TESTATA	Header plug		375192105
025	TAPPO DI SCARICO	Drain plug		375192105
026	ANELLO OR	"O" ring		360951207
027	ANELLO OR	"O" ring		360901107
028	ANELLO OR	"O" ring		360938850
029	ANELLO OR	"O" ring		360902027
033	ANELLO SEEGER	Seeger ring		360600014
034	DADO GIRANTE	Impeller nut		363300013
037	CAMICIA ESTERNA	External pump casing	251402441	251402443
046	SUPPORTO PORTA CUSC.	Bearing housing		240281030
050	SOST.CORPO POMPA	Casing support		341424034
052	SCATOLA P/COND.	Terminal insulating box		372582001
054	CAVO ALIMENTAZIONE	Power cable		367931080
056	ANELLO OR	"O" ring		360959802
057	DISTANZIALE	Spacer		375434047 (4)
062	SCATOLA STADIO	Stage housing	241402181 (3)	241402181 (4)
063	SC.STADIO CON FORO	Stage housing with holes		241402166
068	DISTANZIALE INFERIORE	Lower spacer		241444021
075	RONDELLA	Washer		360676006
076	RONDELLA	Washer		360676006

(n)=Quantità per pompa / Quantity for pump

DWG N° 01368

RICAMBI/SPARE PARTS
**ELETTROPOMPE CENTRIFUGHE MULTISTADIO VERTICALI
VERTICAL CENTRIFUGAL MULTISTAGE PUMPS**

Pos.	Denominazione	Part name	MULTIGO M80/12	MULTIGO M80/15
			1578060021	1578070021
077	ANELLO OR	"O" ring		360961395
078	ANELLO OR	"O" ring		360961395
088	FLANGIA DI CHIUSURA	Retainer flange		255402432
089	RONDELLA	Washer		360676012
091	RONDELLA	Washer		360676022
096	ANELLO OR	"O" ring		360914480 (3)
100	VITE BLOCCAGGIO	Lock screw		369696010
101	ANELLO SEEGER	Seeger ring		360600015
107	ANELLO BLOCCAGGIO	Retainer ring		371410026
118	DISTANZ.SUP.CON FORO	Upper spacer		240134048
119	FLANGIA PER DISTANZ.	Flange		271444020
120	G.PRES.ALIMENTAZIONE	Cable connector set-power		352665032
124	ANELLO OR	"O" ring		360902580
126	ANELLO OR	"O" ring		360908214
200	VITE	Screw		369600031 (3)
204	VITE	Screw		369640002 (3)
207	VITE	Screw		369608050 (4)
232	RONDELLA	Washer		360610001 (4)
245	ANELLO OR	"O" ring		360902026 (4)

(n)=Quantità per pompa / Quantity for pump

DWG N° 01368

RICAMBI/SPARE PARTS
**ELETTROPOMPE CENTRIFUGHE MULTISTADIO VERTICALI
VERTICAL CENTRIFUGAL MULTISTAGE PUMPS**

Pos.	Denominazione	Part name	MULTIGO 40/ 8	MULTIGO 40/10	MULTIGO 40/12	MULTIGO 40/15
			1564040004	1564050004	1564060004	1564070004
001	CORPO POMPA	Casing	251420954			
004	DISCO P/TENUTA	Casing cover	251438021			
006	ALBERO ROTORE	Shaft with rotor	275412561	275412563	275412565	275412567
007	GIRANTE	Impeller	251450731 (4)	251450731 (5)	251450731 (6)	251450731 (7)
009	DIFFUSORE	Diffuser	342535042 (3)	342535042 (4)	342535042 (5)	342535042 (6)
010	TENUTA P.FIS.LATO MOT	Motor side mech.seal fix.	360400016			
010	TENUTA P.ROT.LATO MOT	Motor side mech.seal roll.	360400316			
011	TENUTA P.FIS.LATO POM	Pump side mech.seal fix.	360408115			
011	TENUTA P.ROT.LATO POM	Pump side mech.seal roll.	360405415			
012	CASSA MOTORE	Motor frame	257902575	257902576	257902577	257902578
013	COPERCHIO MOTORE	Motor cover	251402011			
016	MORSETTIERA	Terminal board	363924204 (4)			
019	CUSCINETTO	Bearing	360316303			
020	CUSCINETTO	Bearing	360316202			
021	ANELLO COMPENSATORE	Adjusting ring	360600035			
022	TIRANTE	Tie rod	369393300 (3)		369393301 (3)	
024	TAPPO TESTATA	Header plug	375192105			
025	TAPPO DI SCARICO	Drain plug	375192105			
026	ANELLO OR	"O" ring	360951207			
027	ANELLO OR	"O" ring	360901107			
028	ANELLO OR	"O" ring	360938850			
029	ANELLO OR	"O" ring	360902027			
033	ANELLO SEEGER	Seeger ring	360600014			
034	DADO GIRANTE	Impeller nut	363300013			
037	CAMICIA ESTERNA	External pump casing	251402440	251402441	251402444	251402442
046	SUPPORTO PORTA CUSC.	Bearing housing	240281030			
050	SOST.CORPO POMPA	Casing support	341424034			
052	SCATOLA P/COND.	Terminal insulating box	372582001			
054	CAVO ALIMENTAZIONE	Power cable	367900028			
056	ANELLO OR	"O" ring	360959802			
057	DISTANZIALE	Spacer	375434047 (4)			
062	SCATOLA STADIO	Stage housing	241402181 (3)	241402181 (4)	241402181 (5)	241402181 (6)
063	SC.STADIO CON FORO	Stage housing with holes	241402166			
068	DISTANZIALE INFERIORE	Lower spacer	241444021			
075	RONDELLA	Washer	360676006			
076	RONDELLA	Washer	360676006			
077	ANELLO OR	"O" ring	360961395			
078	ANELLO OR	"O" ring	360961395			

(n)=Quantità per pompa / Quantity for pump

DWG N° 01368

RICAMBI/SPARE PARTS
**ELETTROPOMPE CENTRIFUGHE MULTISTADIO VERTICALI
VERTICAL CENTRIFUGAL MULTISTAGE PUMPS**

Pos.	Denominazione	Part name	MULTIGO M40/ 8	MULTIGO M40/10	MULTIGO M40/12	MULTIGO M40/15
			1564040021	1564050021	1564060021	1564070021
077	ANELLO OR	"O" ring			360961395	
078	ANELLO OR	"O" ring			360961395	
088	FLANGIA DI CHIUSURA	Retainer flange			255402432	
089	RONDELLA	Washer			360676012	
091	RONDELLA	Washer			360676022	
096	ANELLO OR	"O" ring			360914480 (3)	
100	VITE BLOCCAGGIO	Lock screw			369696010	
101	ANELLO SEEGER	Seeger ring			360600015	
107	ANELLO BLOCCAGGIO	Retainer ring			371410026	
118	DISTANZ.SUP.CON FORO	Upper spacer			240134048	
119	FLANGIA PER DISTANZ.	Flange			271444020	
120	G.PRES.ALIMENTAZIONE	Cable connector set-power			352665031	
124	ANELLO OR	"O" ring			360902580	
126	ANELLO OR	"O" ring			360908214	
200	VITE	Screw			369600031 (3)	
204	VITE	Screw			369640002 (3)	
207	VITE	Screw			369608050 (4)	
232	RONDELLA	Washer			360610001 (4)	
245	ANELLO OR	"O" ring			360902026 (4)	

(n)=Quantità per pompa / Quantity for pump

DWG N° 01368

RICAMBI/SPARE PARTS
**ELETTROPOMPE CENTRIFUGHE MULTISTADIO VERTICALI
VERTICAL CENTRIFUGAL MULTISTAGE PUMPS**

Pos.	Denominazione	Part name	MULTIGO 80/12	MULTIGO 80/15	MULTIGO 80/20
			1578060004	1578070004	1578080004
001	CORPO POMPA	Casing		251420954	
004	DISCO P/TENUTA	Casing cover		251438021	
006	ALBERO ROTORE	Shaft with rotor	275412562	275412564	275412566
007	GIRANTE	Impeller	251450732 (4)	251450732 (5)	251450732 (6)
009	DIFFUSORE	Diffuser	342535042 (3)	342535042 (4)	342535042 (5)
010	TENUTA P.FIS.LATO MOT	Motor side mech.seal fix.		360400316	
010	TENUTA P.ROT.LATO MOT	Motor side mech.seal roll.		360400016	
011	TENUTA P.FIS.LATO POM	Pump side mech.seal fix.		360408115	
011	TENUTA P.ROT.LATO POM	Pump side mech.seal roll.		360405415	
012	CASSA MOTORE	Motor frame	257902577		257902578
013	COPERCHIO MOTORE	Motor cover		251402011	
016	MORSETTIERA	Terminal board		363924204 (4)	
019	CUSCINETTO	Bearing		360316303	
020	CUSCINETTO	Bearing		360316202	
021	ANELLO COMPENSATORE	Adjusting ring		360600035	
022	TIRANTE	Tie rod		369393301 (3)	
024	TAPPO TESTATA	Header plug		375192105	
025	TAPPO DI SCARICO	Drain plug		375192105	
026	ANELLO OR	"O" ring		360951207	
027	ANELLO OR	"O" ring		360901107	
028	ANELLO OR	"O" ring		360938850	
029	ANELLO OR	"O" ring		360902027	
033	ANELLO SEEGER	Seeger ring		360600014	
034	DADO GIRANTE	Impeller nut		363300013	
037	CAMICIA ESTERNA	External pump casing	251402441	251402443	251402444
046	SUPPORTO PORTA CUSC.	Bearing housing		240281030	
050	SOST.CORPO POMPA	Casing support		341424034	
052	SCATOLA P/COND.	Terminal insulating box		372582001	
054	CAVO ALIMENTAZIONE	Power cable		367900028	
056	ANELLO OR	"O" ring		360959802	
057	DISTANZIALE	Spacer		375434047 (4)	
062	SCATOLA STADIO	Stage housing	241402181 (3)	241402181 (4)	241402181 (5)
063	SC.STADIO CON FORO	Stage housing with holes		241402166	
068	DISTANZIALE INFERIORE	Lower spacer		241444021	
075	RONDELLA	Washer		360676006	
076	RONDELLA	Washer		360676006	
077	ANELLO OR	"O" ring		360961395	

(n)=Quantità per pompa / Quantity for pump

DWG N° 01368

RICAMBI/SPARE PARTS
**ELETTROPOMPE CENTRIFUGHE MULTISTADIO VERTICALI
VERTICAL CENTRIFUGAL MULTISTAGE PUMPS**

Pos.	Denominazione	Part name	MULTIGO 80/12	MULTIGO 80/15	MULTIGO 80/20
			1578060004	1578070004	1578080004
078	ANELLO OR	"O" ring		360961395	
088	FLANGIA DI CHIUSURA	Retainer flange		255402432	
089	RONDELLA	Washer		360676012	
091	RONDELLA	Washer		360676022	
096	ANELLO OR	"O" ring		360914480 (3)	
100	VITE BLOCCAGGIO	Lock screw		369696010	
101	ANELLO SEEGER	Seeger ring		360600015	
107	ANELLO BLOCCAGGIO	Retainer ring		371410026	
118	DISTANZ.SUP.CON FORO	Upper spacer		240134048	
119	FLANGIA PER DISTANZ.	Flange		271444020	
120	G.PRES.ALIMENTAZIONE	Cable connector set-power		352665032	
124	ANELLO OR	"O" ring		360902580	
126	ANELLO OR	"O" ring		360908214	
200	VITE	Screw		369600031 (3)	
204	VITE	Screw		369640002 (3)	
207	VITE	Screw		369608050 (4)	
232	RONDELLA	Washer		360610001 (4)	
245	ANELLO OR	"O" ring		360902026 (4)	

(n)=Quantità per pompa / Quantity for pump

DWG N° 01368

RICAMBI/SPARE PARTS

ELETTROPOMPE MULTISTADIO VERTICALI in AISI 304 VERTICAL MULTISTAGE PUMPS in AISI 304

Pos.	Denominazione	Part name	EVMA 2 2N	EVMA 2 3N	EVMA 2 4N	EVMA 2 5N	EVMA 2 6N
			3900000002A	3900000003A	3900000004A	3900000005A	3900000006A
005-1	STADIO ASPIRAZIONE	Suction casing			241497727		
005-2	STADIO INTERMEDIO	Intermediate casing	241498201	241498201 (2)	241498201 (3)	241498201 (4)
005-3	KIT STADIO SUPPORTO	Int.casing-bearing Kit			253402750		
005-4	STADIO FINALE	Discharge casing			241498204		
006	CORPO POMPA	Bottom casing			251420866		
007	CAMICIA ESTERNA	Outer casing	205427107	205427109	205427110	205427118	205427150
011	DISCO P/TENUTA	Casing cover			251402481		
021	GIRANTE	Impeller	251498304 (2)	251498304 (3)	251498304 (4)	251498304 (5)	251498304 (6)
031	ALBERO	Shaft	275313734	275313736	275313737	275313739	275313741
039-1	LINGUETTA	Key			361304425		
040	CAMICIA ALBERO-CUSC.	Shaft sleeve-bearing			371416103		
043-2	CAM.D'ALBERO-INTERM.	Shaft sleeve-intermediate	371416063	371416063 (2)	371416063 (3)	371416063 (4)
043-3	CAM.D'ALBERO-CUSC.	Shaft sleeve-bearing			371416066		
046-1	RONDELLA SPECIALE	Washer
046-2	RONDELLA TEN.MEC.	Split ring-mechanical seal			360676038		
048	DADO GIRANTE	Impeller nut			363300120		
056	CUSCINETTO	Bearing
070	ANELLO CONTENIMENTO	Ring holder			341410075		
075	ANELLO OR	"O" ring			369340218		
075-1	ANELLO OR	"O" ring			369340218 (2)		
107	ANELLO RASAMENTO	Casing ring	241410033	241410033 (2)	241410033 (3)	241410033 (4)	241410033 (5)
111	TENUTA MECCANICA	Mechanical seal			352665033		
115-1	ANELLO OR	"O" ring			360927908 (2)		
115-2	ANELLO OR	"O" ring	360927910 (3)	360927910 (4)	360927910 (5)	360927910 (6)	360927910 (7)
120-1	VITE GIUNTO	Screw fot coupling			369600052 (4)		
120-2	TIRANTE	Tie rod	369340166 (4)	369340168 (4)	369340110 (4)	369340169 (4)	369340171 (4)
120-3	VITE MOTORE	Screw for motor			369600061 (4)		
128	DADO TIRANTE	Tie rod nut			363304003 (4)		
130	VITE	Screw			369640002 (4)		
135	RONDELLA	Washer			360610011 (4)		
137	DISTANZIALE GIRANTE	Impeller spacer			371434090		
140	GIUNTO	Coupling			275449035		275449036
150	DISTANZIALE	Spacer
160	BASE CORPO POMPA	Base			271472088		
162	SUPPORTO MOTORE	Motor frame			240080632		240080633
212	TAPPO CHIUSURA	Plug			369340321		
212-1	TAPPO CHIUSURA	Plug			369340216 (2)		

(n)=Quantità per pompa / Quantity for pump

DWG N° 01377

RICAMBI/SPARE PARTS
**ELETTROPOMPE MULTISTADIO VERTICALI in AISI 304
VERTICAL MULTISTAGE PUMPS in AISI 304**

Pos.	Denominazione	Part name	EVM/A 2 2N	EVM/A 2 3N	EVM/A 2 4N	EVM/A 2 5N	EVM/A 2 6N	
			3900000002A	3900000003A	3900000004A	3900000005A	3900000006A	
219	KIT CONTROFL.ZINC.	Zincate flange kit	364400030					
	KIT CONTROFL.A304	A304 flange kit	364400005					
	KIT CONTROFL.A316	A316 flange kit	
245-1	COPRIGIUNTO	Coupling guard	271473093				271473092	
245-2	COPRIGIUNTO ASOLA	Coupling guard plug side	271473106				271473105	
273	RONDELLA PER TAPPO	Washer for plug	369340217					
273-1	RONDELLA PER TAPPO	Washer for plug	369340217 (2)					
274-1	ANELLO ELAST.GIUNTO	Snap ring-coupling	
274-2	ANELLO EL.SUPPORTO	Snap ring-bracket	
274-3	ANELLO ELAST.ALBERO	Snap ring-shaft end	
800	MOTORE MONOFASE	1 Phase motor	1507025500		1507035500		1507055500	
800	MOTORE TRIFASE	3 Phase motor	1507025501		1507035501		1507055501	

(n)=Quantità per pompa / Quantity for pump

DWG N° 01377

RICAMBI/SPARE PARTS

ELETTROPOMPE MULTISTADIO VERTICALI in AISI 304 VERTICAL MULTISTAGE PUMPS in AISI 304

Pos.	Denominazione	Part name	EVMA 2 7N	EVMA 2 9N	EVMA 2 11N	EVMA 2 13N	EVMA 2 15N	
			3900000007A	3900000009A	3900000011A	3900000013A	3900000015A	
005-1	STADIO ASPIRAZIONE	Suction casing	241497727					
005-2	STADIO INTERMEDIO	Intermediate casing	241498201 (5)	241498201 (7)	241498201 (9)	241498201 (10)	241498201 (12)	
005-3	KIT STADIO SUPPORTO	Int.casing-bearing Kit	253402750					
005-4	STADIO FINALE	Discharge casing	241498204					
006	CORPO POMPA	Bottom casing	251420866					
007	CAMICIA ESTERNA	Outer casing	205427152	205427153	205427157	205427158	205427162	
011	DISCO P/TENUTA	Casing cover	251402481					
021	GIRANTE	Impeller	251498304 (7)	251498304 (9)	251498304 (11)	251498304 (13)	251498304 (15)	
031	ALBERO	Shaft	275313743	275313744	275313747	275313748	275313751	
039-1	LINGUETTA	Key	361304425					
040	CAMICIA ALBERO-CUSC.	Shaft sleeve-bearing	371416103					371416103 (2)
043-2	CAM.D'ALBERO-INTERM.	Shaft sleeve-intermediate	371416063 (5)	371416063 (7)	371416063 (9)	371416063 (10)	371416063 (12)	
043-3	CAM.D'ALBERO-CUSC.	Shaft sleeve-bearing	371416066					371416066 (2)
046-1	RONDELLA SPECIALE	Washer	360676041		
046-2	RONDELLA TEN.MEC.	Split ring-mechanical seal	360676038					
048	DADO GIRANTE	Impeller nut	363300120					
056	CUSCINETTO	Bearing	360306207		
070	ANELLO CONTENIMENTO	Ring holder	341410075					
075	ANELLO OR	"O" ring	369340218					
075-1	ANELLO OR	"O" ring	369340218 (2)					
107	ANELLO RASAMENTO	Casing ring	241410033 (6)	241410033 (8)	241410033 (10)	241410033 (11)	241410033 (13)	
111	TENUTA MECCANICA	Mechanical seal	352665033					
115-1	ANELLO OR	"O" ring	360927908 (2)					
115-2	ANELLO OR	"O" ring	360927910 (8)	360927910 (10)	360927910 (12)	360927910 (14)	360927910 (16)	
120-1	VITE GIUNTO	Screw fot coupling	369600052 (4)					
120-2	TIRANTE	Tie rod	369340173 (4)	369340174 (4)	369340113 (4)	369340106 (4)	369340149 (4)	
120-3	VITE MOTORE	Screw for motor	369600061 (4)					369600037 (4)
128	DADO TIRANTE	Tie rod nut	363304003 (4)					
130	VITE	Screw	369640002 (4)					
135	RONDELLA	Washer	360610011 (4)					
137	DISTANZIALE GIRANTE	Impeller spacer	371434090					
140	GIUNTO	Coupling	275449036					275449038
150	DISTANZIALE	Spacer	371434083		
160	BASE CORPO POMPA	Base	271472088					
162	SUPPORTO MOTORE	Motor frame	240080633					240080634
212	TAPPO CHIUSURA	Plug	369340321					
212-1	TAPPO CHIUSURA	Plug	369340216 (2)					

(n)=Quantità per pompa / Quantity for pump

DWG N° 01377

RICAMBI/SPARE PARTS

ELETTROPOMPE MULTISTADIO VERTICALI in AISI 304 VERTICAL MULTISTAGE PUMPS in AISI 304

Pos.	Denominazione	Part name	EVM/A 2 7N	EVM/A 2 9N	EVM/A 2 11N	EVM/A 2 13N	EVM/A 2 15N	
			3900000007A	3900000009A	3900000011A	3900000013A	3900000015A	
219	KIT CONTROFL.ZINC.	Zincate flange kit	364400030					
	KIT CONTROFL.A304	A304 flange kit	364400005					
	KIT CONTROFL.A316	A316 flange kit	
245-1	COPRIGIUNTO	Coupling guard	271473092			271473100		
245-2	COPRIGIUNTO ASOLA	Coupling guard plug side	271473105			271473101		
273	RONDELLA PER TAPPO	Washer for plug	369340217					
273-1	RONDELLA PER TAPPO	Washer for plug	369340217 (2)					
274-1	ANELLO ELAST.GIUNTO	Snap ring-coupling	360600010		
274-2	ANELLO EL.SUPPORTO	Snap ring-bracket	360600013		
274-3	ANELLO ELAST.ALBERO	Snap ring-shaft end	360600009			
800	MOTORE MONOFASE	1 Phase motor	1507055500	1507075500		1507085500		
800	MOTORE TRIFASE	3 Phase motor	1507055501	1507075501		1507085501		

(n)=Quantità per pompa / Quantity for pump

DWG N° 01377

RICAMBI/SPARE PARTS

ELETTROPOMPE MULTISTADIO VERTICALI in AISI 304 VERTICAL MULTISTAGE PUMPS in AISI 304

Pos.	Denominazione	Part name	EVMA 2 2F	EVMA 2 3F	EVMA 2 4F	EVMA 2 5F	EVMA 2 6F
			3900000102A	3900000103A	3900000104A	3900000105A	3900000106A
005-1	STADIO ASPIRAZIONE	Suction casing			241497727		
005-2	STADIO INTERMEDIO	Intermediate casing	241498201	241498201 (2)	241498201 (3)	241498201 (4)
005-3	KIT STADIO SUPPORTO	Int.casing-bearing Kit			253402750		
005-4	STADIO FINALE	Discharge casing			241498204		
006	CORPO POMPA	Bottom casing			251420959		
007	CAMICIA ESTERNA	Outer casing	205427107	205427109	205427110	205427118	205427150
011	DISCO P/TENUTA	Casing cover			251402481		
021	GIRANTE	Impeller	251498304 (2)	251498304 (3)	251498304 (4)	251498304 (5)	251498304 (6)
031	ALBERO	Shaft	275313734	275313736	275313737	275313739	275313741
039-1	LINGUETTA	Key			361304425		
040	CAMICIA ALBERO-CUSC.	Shaft sleeve-bearing			371416103		
043-2	CAM.D'ALBERO-INTERM.	Shaft sleeve-intermediate	371416063	371416063 (2)	371416063 (3)	371416063 (4)
043-3	CAM.D'ALBERO-CUSC.	Shaft sleeve-bearing			371416066		
046-1	RONDELLA SPECIALE	Washer
046-2	RONDELLA TEN.MEC.	Split ring-mechanical seal			360676038		
048	DADO GIRANTE	Impeller nut			363300120		
056	CUSCINETTO	Bearing
070	ANELLO CONTENIMENTO	Ring holder			341410075		
075	ANELLO OR	"O" ring			369340218		
075-1	ANELLO OR	"O" ring			369340218 (2)		
107	ANELLO RASAMENTO	Casing ring	241410033	241410033 (2)	241410033 (3)	241410033 (4)	241410033 (5)
111	TENUTA MECCANICA	Mechanical seal			352665033		
115-1	ANELLO OR	"O" ring			360927908 (2)		
115-2	ANELLO OR	"O" ring	360927910 (3)	360927910 (4)	360927910 (5)	360927910 (6)	360927910 (7)
120-1	VITE GIUNTO	Screw fot coupling			369600052 (4)		
120-2	TIRANTE	Tie rod	369340166 (4)	369340168 (4)	369340110 (4)	369340169 (4)	369340171 (4)
120-3	VITE MOTORE	Screw for motor			369600061 (4)		
128	DADO TIRANTE	Tie rod nut			363304003 (4)		
130	VITE	Screw			369640002 (4)		
135	RONDELLA	Washer			360610011 (4)		
137	DISTANZIALE GIRANTE	Impeller spacer			371434090		
140	GIUNTO	Coupling		275449035		275449036	
150	DISTANZIALE	Spacer
160	BASE CORPO POMPA	Base			271472094		
162	SUPPORTO MOTORE	Motor frame		240080632		240080633	
212	TAPPO CHIUSURA	Plug			369340321		
212-1	TAPPO CHIUSURA	Plug			369340216 (2)		

(n)=Quantità per pompa / Quantity for pump

DWG N° 01377

RICAMBI/SPARE PARTS
**ELETTROPOMPE MULTISTADIO VERTICALI in AISI 304
VERTICAL MULTISTAGE PUMPS in AISI 304**

Pos.	Denominazione	Part name	EVM/A 2 7N	EVM/A 2 9N	EVM/A 2 11N	EVM/A 2 13N	EVM/A 2 15N	
			3900000007A	3900000009A	3900000011A	3900000013A	3900000015A	
219	KIT CONTROFL.ZINC.	Zincate flange kit	364400021					
	KIT CONTROFL.A304	A304 flange kit	
	KIT CONTROFL.A316	A316 flange kit	364400026					
245-1	COPRIGIUNTO	Coupling guard	271473093			271473092		
245-2	COPRIGIUNTO ASOLA	Coupling guard plug side	271473106			271473105		
273	RONDELLA PER TAPPO	Washer for plug	369340217	369340217	369340217	369340217	369340217	
273-1	RONDELLA PER TAPPO	Washer for plug	369340217 (2)	369340217 (2)	369340217 (2)	369340217 (2)	369340217 (2)	
274-1	ANELLO ELAST.GIUNTO	Snap ring-coupling	
274-2	ANELLO EL.SUPPORTO	Snap ring-bracket	
274-3	ANELLO ELAST.ALBERO	Snap ring-shaft end	
800	MOTORE MONOFASE	1 Phase motor	1507025500		1507035500		1507055500	
800	MOTORE TRIFASE	3 Phase motor	1507025501		1507035501		1507055501	

(n)=Quantità per pompa / Quantity for pump

DWG N° 01377

RICAMBI/SPARE PARTS

ELETTROPOMPE MULTISTADIO VERTICALI in AISI 304 VERTICAL MULTISTAGE PUMPS in AISI 304

Pos.	Denominazione	Part name	EVMA 2 7F	EVMA 2 9F	EVMA 2 11F	EVMA 2 13F	EVMA 2 15F	
			3900000107A	3900000109A	3900000111A	3900000113A	3900000115A	
005-1	STADIO ASPIRAZIONE	Suction casing	241497727					
005-2	STADIO INTERMEDIO	Intermediate casing	241498201 (5)	241498201 (7)	241498201 (9)	241498201 (10)	241498201 (12)	
005-3	KIT STADIO SUPPORTO	Int.casing-bearing Kit	253402750					253402750 (2)
005-4	STADIO FINALE	Discharge casing	241498204					
006	CORPO POMPA	Bottom casing	251420959					
007	CAMICIA ESTERNA	Outer casing	205427152	205427153	205427157	205427158	205427162	
011	DISCO P/TENUTA	Casing cover	251402481					
021	GIRANTE	Impeller	251498304 (7)	251498304 (9)	251498304 (11)	251498304 (13)	251498304 (15)	
031	ALBERO	Shaft	275313743	275313744	275313747	275313748	275313751	
039-1	LINGUETTA	Key	361304425					
040	CAMICIA ALBERO-CUSC.	Shaft sleeve-bearing	371416103			371416103 (2)		
043-2	CAM.D'ALBERO-INTERM.	Shaft sleeve-intermediate	371416063 (5)	371416063 (7)	371416063 (9)	371416063 (10)	371416063 (12)	
043-3	CAM.D'ALBERO-CUSC.	Shaft sleeve-bearing	371416066			371416066 (2)		
046-1	RONDELLA SPECIALE	Washer	360676041		
046-2	RONDELLA TEN.MEC.	Split ring-mechanical seal	360676038					
048	DADO GIRANTE	Impeller nut	363300120					
056	CUSCINETTO	Bearing	360306207		
070	ANELLO CONTENIMENTO	Ring holder	341410075					
075	ANELLO OR	"O" ring	369340218					
075-1	ANELLO OR	"O" ring	369340218 (2)					
107	ANELLO RASAMENTO	Casing ring	241410033 (6)	241410033 (8)	241410033 (10)	241410033 (11)	241410033 (13)	
111	TENUTA MECCANICA	Mechanical seal	352665033					
115-1	ANELLO OR	"O" ring	360927908 (2)					
115-2	ANELLO OR	"O" ring	360927910 (8)	360927910 (10)	360927910 (12)	360927910 (14)	360927910 (16)	
120-1	VITE GIUNTO	Screw fot coupling	369600052 (4)					
120-2	TIRANTE	Tie rod	369340173 (4)	369340174 (4)	369340113 (4)	369340106 (4)	369340149 (4)	
120-3	VITE MOTORE	Screw for motor	369600061 (4)			369600037 (4)		
128	DADO TIRANTE	Tie rod nut	363304003 (4)					
130	VITE	Screw	369640002 (4)					
135	RONDELLA	Washer	360610011 (4)					
137	DISTANZIALE GIRANTE	Impeller spacer	371434090					
140	GIUNTO	Coupling	275449036			275449038		
150	DISTANZIALE	Spacer	371434083		
160	BASE CORPO POMPA	Base	271472094					
162	SUPPORTO MOTORE	Motor frame	240080633			240080634		
212	TAPPO CHIUSURA	Plug	369340321					
212-1	TAPPO CHIUSURA	Plug	369340216 (2)					

(n)=Quantità per pompa / Quantity for pump

DWG N° 01377

RICAMBI/SPARE PARTS

ELETTROPOMPE MULTISTADIO VERTICALI in AISI 304 VERTICAL MULTISTAGE PUMPS in AISI 304

Pos.	Denominazione	Part name	EVM/A 2 7F	EVM/A 2 9F	EVM/A 2 11F	EVM/A 2 13F	EVM/A 2 15F	
			3900000107A	3900000109A	3900000111A	3900000113A	3900000115A	
219	KIT CONTROFL.ZINC.	Zincate flange kit	364400021					
	KIT CONTROFL.A304	A304 flange kit	
	KIT CONTROFL.A316	A316 flange kit	364400026					
245-1	COPRIGIUNTO	Coupling guard	271473092			271473100		
245-2	COPRIGIUNTO ASOLA	Coupling guard plug side	271473105			271473101		
273	RONDELLA PER TAPPO	Washer for plug	369340217					
273-1	RONDELLA PER TAPPO	Washer for plug	369340217 (2)					
274-1	ANELLO ELAST.GIUNTO	Snap ring-coupling	360600010		
274-2	ANELLO EL.SUPPORTO	Snap ring-bracket	360600013		
274-3	ANELLO ELAST.ALBERO	Snap ring-shaft end	360600009			
800	MOTORE MONOFASE	1 Phase motor	1507055500	1507075500		1507085500		
800	MOTORE TRIFASE	3 Phase motor	1507055501	1507075501		1507085501		

(n)=Quantità per pompa / Quantity for pump

DWG N° 01377

RICAMBI/SPARE PARTS

ELETTROPOMPE MULTISTADIO VERTICALI in AISI 304 VERTICAL MULTISTAGE PUMPS in AISI 304

Pos.	Denominazione	Part name	EVM/A 2 18F	EVM/A 2 22F	EVM/A 2 26F
			3900000018A	3900000022A	3900000026A
005-1	STADIO ASPIRAZIONE	Suction casing		241497727	
005-2	STADIO INTERMEDIO	Intermediate casing	241498201 (15)	241498201 (19)	241498201 (23)
005-3	KIT STADIO SUPPORTO	Int.casing-bearing Kit		253402751 (2)	
005-4	STADIO FINALE	Discharge casing		241498204	
006	CORPO POMPA	Bottom casing		251420959	
007	CAMICIA ESTERNA	Outer casing	205427165	205427170	205427116
011	DISCO P/TENUTA	Casing cover		251402481	
021	GIRANTE	Impeller	251498304 (18)	251498304 (22)	251498304 (26)
031	ALBERO	Shaft	275313752	275313796	275313802
039-1	LINGUETTA	Key		361304425	
040	CAMICIA ALBERO-CUSC.	Shaft sleeve-bearing		371416103 (2)	
043-2	CAM.D'ALBERO-INTERM.	Shaft sleeve-intermediate	371416063 (15)	371416063 (19)	371416063 (23)
043-3	CAM.D'ALBERO-CUSC.	Shaft sleeve-bearing		371416066 (2)	
046-1	RONDELLA SPECIALE	Washer	360676041		360676042
046-2	RONDELLA TEN.MEC.	Split ring-mechanical seal		360676038	
048	DADO GIRANTE	Impeller nut		363300120	
056	CUSCINETTO	Bearing	360306207		360306308
070	ANELLO CONTENIMENTO	Ring holder		341410075	
075	ANELLO OR	"O" ring		369340218	
075-1	ANELLO OR	"O" ring		369340218 (2)	
107	ANELLO RASAMENTO	Casing ring	241410033 (16)	241410033 (20)	241410033 (24)
111	TENUTA MECCANICA	Mechanical seal		352665033	
115-1	ANELLO OR	"O" ring		360927908 (2)	
115-2	ANELLO OR	"O" ring	360927910 (19)	360927910 (23)	360927910 (27)
120-1	VITE GIUNTO	Screw fot coupling		369600052 (2)	
120-2	TIRANTE	Tie rod	369340152 (4)	369340157 (4)	369340104 (4)
120-3	VITE MOTORE	Screw for motor		369600037 (4)	
128	DADO TIRANTE	Tie rod nut		363304003 (4)	
130	VITE	Screw		369640002 (4)	
135	RONDELLA	Washer		360610011 (4)	
137	DISTANZIALE GIRANTE	Impeller spacer		371434090	
140	GIUNTO	Coupling	275449038		275449039
150	DISTANZIALE	Spacer	371434083		371434084
160	BASE CORPO POMPA	Base		271472094	
162	SUPPORTO MOTORE	Motor frame	240080634		240080635
212	TAPPO CHIUSURA	Plug		369340321	
212-1	TAPPO CHIUSURA	Plug		369340216 (2)	

(n)=Quantità per pompa / Quantity for pump

DWG N° 01377

RICAMBI/SPARE PARTS
**ELETTROPOMPE MULTISTADIO VERTICALI in AISI 304
VERTICAL MULTISTAGE PUMPS in AISI 304**

Pos.	Denominazione	Part name	EVM/A 2 18F	EVM/A 2 22F	EVM/A 2 26F
			3900000018A	3900000022A	3900000026A
219	KIT CONTROFL.ZINC.	Zincate flange kit		364400021	
	KIT CONTROFL.A304	A304 flange kit
	KIT CONTROFL.A316	A316 flange kit		364400026	
245-1	COPRIGIUNTO	Coupling guard		271473100	
245-2	COPRIGIUNTO ASOLA	Coupling guard plug side		271473101	
273	RONDELLA PER TAPPO	Washer for plug		369340217	
273-1	RONDELLA PER TAPPO	Washer for plug		369340217 (2)	
274-1	ANELLO ELAST.GIUNTO	Snap ring-coupling	360600010		360601400
274-2	ANELLO EL.SUPPORTO	Snap ring-bracket	360600013		360600017
274-3	ANELLO ELAST.ALBERO	Snap ring-shaft end
800	MOTORE MONOFASE	1 Phase motor	1507105500	
800	MOTORE TRIFASE	3 Phase motor	1507105501		1507115501

(n)=Quantità per pompa / Quantity for pump

DWG N° 01377

RICAMBI/SPARE PARTS

ELETTROPOMPE MULTISTADIO VERTICALI in AISI 304 VERTICAL MULTISTAGE PUMPS in AISI 304

Pos.	Denominazione	Part name	EVMA 4 2N	EVMA 4 3N	EVMA 4 4N	EVMA 4 5N	EVMA 4 6N
			3910000002A	3910000003A	3910000004A	3910000005A	3910000006A
005-1	STADIO ASPIRAZIONE	Suction casing			241497734		
005-2	STADIO INTERMEDIO	Intermediate casing	241498211	241498211 (2)	241498211 (3)	241498211 (4)
005-3	KIT STADIO SUPPORTO	Int.casing-bearing Kit			253402751		
005-4	STADIO FINALE	Discharge casing			241498214		
006	CORPO POMPA	Bottom casing			251420866		
007	CAMICIA ESTERNA	Outer casing	205427108	205427110	205427119	205427151	205427111
011	DISCO P/TENUTA	Casing cover			251402481		
021	GIRANTE	Impeller	251498331 (2)	251498331 (3)	251498331 (4)	251498331 (5)	251498331 (6)
031	ALBERO	Shaft	275313735	275313737	275313740	275313742	275313738
039-1	LINGUETTA	Key			361304425		
040	CAMICIA ALBERO-CUSC.	Shaft sleeve-bearing			371416103		
043-2	CAM.D'ALBERO-INTERM.	Shaft sleeve-intermediate	371416060	371416060 (2)	371416060 (3)	371416060 (4)
043-3	CAM.D'ALBERO-CUSC.	Shaft sleeve-bearing			371416061		
043-4	CAM.D'ALBERO-STADIO	Shaft sleeve-stage			371416062		
043-5	CAM.D'ALBERO	Shaft sleeve			371416065		
046-1	RONDELLA SPECIALE	Washer
046-2	RONDELLA TEN.MEC.	Split ring-mechanical seal			360676038		
048	DADO GIRANTE	Impeller nut			363300120		
056	CUSCINETTO	Bearing
070	ANELLO CONTENIMENTO	Ring holder			341410075		
075	ANELLO OR	"O" ring			369340218		
075-1	ANELLO OR	"O" ring			369340218 (2)		
107	ANELLO RASAMENTO	Casing ring	241410034	241410034 (2)	241410034 (3)	241410034 (4)	241410034 (5)
111	TENUTA MECCANICA	Mechanical seal			352665033		
115-1	ANELLO OR	"O" ring			360927908 (2)		
115-2	ANELLO OR	"O" ring	360927910 (3)	360927910 (4)	360927910 (5)	360927910 (6)	360927910 (7)
120-1	VITE GIUNTO	Screw fot coupling			369600052 (4)		
120-2	TIRANTE	Tie rod	369340167 (4)	369340110 (4)	369340170 (4)	369340172 (4)	369340111 (4)
120-3	VITE MOTORE	Screw for motor			369600061 (4)		
128	DADO TIRANTE	Tie rod nut			363304003 (4)		
130	VITE	Screw			369640002 (4)		
135	RONDELLA	Washer			360610011 (4)		
137	DISTANZIALE GIRANTE	Impeller spacer			371434090		
140	GIUNTO	Coupling		275449035		275449036	
150	DISTANZIALE	Spacer
160	BASE CORPO POMPA	Base			271472088		
162	SUPPORTO MOTORE	Motor frame		240080632		240080633	
212	TAPPO CHIUSURA	Plug			369340321		
212-1	TAPPO CHIUSURA	Plug			369340216 (2)		

(n)=Quantità per pompa / Quantity for pump

DWG N° 01377

RICAMBI/SPARE PARTS

ELETTROPOMPE MULTISTADIO VERTICALI in AISI 304 VERTICAL MULTISTAGE PUMPS in AISI 304

Pos.	Denominazione	Part name	EVM/A 4 2N	EVM/A 4 3N	EVM/A 4 4N	EVM/A 4 5N	EVM/A 4 6N	
			3910000002A	3910000003A	3910000004A	3910000005A	3910000006A	
219	KIT CONTROFL.ZINC.	Zincate flange kit	364400031					
	KIT CONTROFL.A304	A304 flange kit	364400009					
	KIT CONTROFL.A316	A316 flange kit	
245-1	COPRIGIUNTO	Coupling guard	271473093		271473092			
245-2	COPRIGIUNTO ASOLA	Coupling guard plug side	271473106		271473105			
273	RONDELLA PER TAPPO	Washer for plug	369340217					
273-1	RONDELLA PER TAPPO	Washer for plug	369340217 (2)					
274-1	ANELLO ELAST.GIUNTO	Snap ring-coupling	
274-2	ANELLO EL.SUPPORTO	Snap ring-bracket	
274-3	ANELLO ELAST.ALBERO	Snap ring-shaft end	360600009					
800	MOTORE MONOFASE	1 Phase motor	1507025500	1507035500	1507055500	1507075500		
800	MOTORE TRIFASE	3 Phase motor	1507025501	1507035501	1507055501	1507075501		

(n)=Quantità per pompa / Quantity for pump

DWG N° 01377

RICAMBI/SPARE PARTS

ELETTROPOMPE MULTISTADIO VERTICALI in AISI 304 VERTICAL MULTISTAGE PUMPS in AISI 304

Pos.	Denominazione	Part name	EVMA 4 7N	EVMA 4 8N	EVMA 4 10N	EVMA 4 11N	EVMA 4 12N	
			391000007A	391000008A	391000010A	391000011A	391000012A	
005-1	STADIO ASPIRAZIONE	Suction casing	241497734					
005-2	STADIO INTERMEDIO	Intermediate casing	241498211 (5)	241498211 (6)	241498211 (8)	241498211 (8)	241498211 (9)	
005-3	KIT STADIO SUPPORTO	Int.casing-bearing Kit	253402751		253402751 (2)			
005-4	STADIO FINALE	Discharge casing	241498214					
006	CORPO POMPA	Bottom casing	251420866					
007	CAMICIA ESTERNA	Outer casing	205427154	205427156	205427159	205427161	205427113	
011	DISCO P/TENUTA	Casing cover	251402481					
021	GIRANTE	Impeller	251498331 (7)	251498331 (8)	251498331 (10)	251498331 (11)	251498331 (12)	
031	ALBERO	Shaft	275313745	275313746	275313749	275313750	275313755	
039-1	LINGUETTA	Key	361304425					
040	CAMICIA ALBERO-CUSC.	Shaft sleeve-bearing	371416103			371416103 (2)		
043-2	CAM.D'ALBERO-INTERM.	Shaft sleeve-intermediate	371416060 (5)	371416060 (6)	371416060 (8)		371416060 (9)	
043-3	CAM.D'ALBERO-CUSC.	Shaft sleeve-bearing	371416061		371416062	371416061 (2)		
043-4	CAM.D'ALBERO-STADIO	Shaft sleeve-stage	371416062					
043-5	CAM.D'ALBERO	Shaft sleeve	371416065					
046-1	RONDELLA SPECIALE	Washer	360676041			
046-2	RONDELLA TEN.MEC.	Split ring-mechanical seal	360676038					
048	DADO GIRANTE	Impeller nut	363300120					
056	CUSCINETTO	Bearing	360306207					
070	ANELLO CONTENIMENTO	Ring holder	341410075					
075	ANELLO OR	"O" ring	369340218					
075-1	ANELLO OR	"O" ring	369340218 (2)					
107	ANELLO RASAMENTO	Casing ring	241410034 (6)	241410034 (7)	241410034 (9)		241410034 (10)	
111	TENUTA MECCANICA	Mechanical seal	352665033					
115-1	ANELLO OR	"O" ring	360927908 (2)					
115-2	ANELLO OR	"O" ring	360927910 (8)	360927910 (9)	360927910 (11)	360927910 (12)	360927910 (13)	
120-1	VITE GIUNTO	Screw fot coupling	369600052 (2)					
120-2	TIRANTE	Tie rod	369340175 (4)	369340177 (4)	369340107 (4)	369340109 (4)	369340101 (4)	
120-3	VITE MOTORE	Screw for motor	369600037 (4)					
128	DADO TIRANTE	Tie rod nut	363304003 (4)					
130	VITE	Screw	369640002 (4)					
135	RONDELLA	Washer	360610011 (4)					
137	DISTANZIALE GIRANTE	Impeller spacer	371434090					
140	GIUNTO	Coupling	275449038					
150	DISTANZIALE	Spacer	371434083					
160	BASE CORPO POMPA	Base	271472088					
162	SUPPORTO MOTORE	Motor frame	240080634					
212	TAPPO CHIUSURA	Plug	369340321					
212-1	TAPPO CHIUSURA	Plug	369340216 (2)					

(n)=Quantità per pompa / Quantity for pump

DWG N° 01377

RICAMBI/SPARE PARTS

ELETTROPOMPE MULTISTADIO VERTICALI in AISI 304 VERTICAL MULTISTAGE PUMPS in AISI 304

Pos.	Denominazione	Part name	EVM/A 4 7N	EVM/A 4 8N	EVM/A 4 10N	EVM/A 4 11N	EVM/A 4 12N
			3910000007A	3910000008A	3910000010A	3910000011A	3910000012A
219	KIT CONTROFL.ZINC.	Zincate flange kit			364400031		
	KIT CONTROFL.A304	A304 flange kit			364400009		
	KIT CONTROFL.A316	A316 flange kit
245-1	COPRIGIUNTO	Coupling guard			271473100		
245-2	COPRIGIUNTO ASOLA	Coupling guard plug side			271473101		
273	RONDELLA PER TAPPO	Washer for plug			369340217		
273-1	RONDELLA PER TAPPO	Washer for plug			369340217 (2)		
274-1	ANELLO ELAST.GIUNTO	Snap ring-coupling			360600010		
274-2	ANELLO EL.SUPPORTO	Snap ring-bracket			360600013		
274-3	ANELLO ELAST.ALBERO	Snap ring-shaft end	360600009	
800	MOTORE MONOFASE	1 Phase motor	1507085500			1507105500	
800	MOTORE TRIFASE	3 Phase motor	1507085501			1507105501	

(n)=Quantità per pompa / Quantity for pump

DWG N° 01377

RICAMBI/SPARE PARTS

ELETTROPOMPE MULTISTADIO VERTICALI in AISI 304 VERTICAL MULTISTAGE PUMPS in AISI 304

Pos.	Denominazione	Part name	EVMA 4 14N	EVMA 4 16N
			3910000014A	3910000016A
005-1	STADIO ASPIRAZIONE	Suction casing		241497734
005-2	STADIO INTERMEDIO	Intermediate casing	241498211 (11)	241498211 (13)
005-3	KIT STADIO SUPPORTO	Int.casing-bearing Kit		253402751 (2)
005-4	STADIO FINALE	Discharge casing		241498214
006	CORPO POMPA	Bottom casing		251420866
007	CAMICIA ESTERNA	Outer casing	205427166	205427169
011	DISCO P/TENUTA	Casing cover		251402481
021	GIRANTE	Impeller	251498331 (14)	251498331 (16)
031	ALBERO	Shaft	275313753	275313754
039-1	LINGUETTA	Key		361304425
040	CAMICIA ALBERO-CUSC.	Shaft sleeve-bearing		371416103 (2)
043-2	CAM.D'ALBERO-INTERM.	Shaft sleeve-intermediate	371416060 (11)	371416060 (13)
043-3	CAM.D'ALBERO-CUSC.	Shaft sleeve-bearing		371416061 (2)
043-4	CAM.D'ALBERO-STADIO	Shaft sleeve-stage		371416062
043-5	CAM.D'ALBERO	Shaft sleeve		371416065
046-1	RONDELLA SPECIALE	Washer		360676042
046-2	RONDELLA TEN.MEC.	Split ring-mechanical seal		360676038
048	DADO GIRANTE	Impeller nut		363300120
056	CUSCINETTO	Bearing		360306308
070	ANELLO CONTENIMENTO	Ring holder		341410075
075	ANELLO OR	"O" ring		369340218
075-1	ANELLO OR	"O" ring		369340218 (2)
107	ANELLO RASAMENTO	Casing ring	241410034 (12)	241410034 (14)
111	TENUTA MECCANICA	Mechanical seal		352665033
115-1	ANELLO OR	"O" ring		360927908 (2)
115-2	ANELLO OR	"O" ring	360927910 (15)	360927910 (17)
120-1	VITE GIUNTO	Screw fot coupling		369600052 (2)
120-2	TIRANTE	Tie rod	369340153 (4)	369340156 (4)
120-3	VITE MOTORE	Screw for motor		369600037 (4)
128	DADO TIRANTE	Tie rod nut		363304003 (4)
130	VITE	Screw		369640002 (4)
135	RONDELLA	Washer		360610011 (4)
137	DISTANZIALE GIRANTE	Impeller spacer		371434090
140	GIUNTO	Coupling		275449039
150	DISTANZIALE	Spacer		371434084
160	BASE CORPO POMPA	Base		271472088
162	SUPPORTO MOTORE	Motor frame		240080635
212	TAPPO CHIUSURA	Plug		369340321
212-1	TAPPO CHIUSURA	Plug		369340216 (2)

(n)=Quantità per pompa / Quantity for pump

DWG N° 01377

RICAMBI/SPARE PARTS

ELETTROPOMPE MULTISTADIO VERTICALI in AISI 304 VERTICAL MULTISTAGE PUMPS in AISI 304

Pos.	Denominazione	Part name	EVM/A 4 14N	EVM/A 4 16N
			3910000014A	3910000016A
219	KIT CONTROFL.ZINC.	Zincate flange kit		364400031
	KIT CONTROFL.A304	A304 flange kit		364400009
	KIT CONTROFL.A316	A316 flange kit
245-1	COPRIGIUNTO	Coupling guard		271473100
245-2	COPRIGIUNTO ASOLA	Coupling guard plug side		271473101
273	RONDELLA PER TAPPO	Washer for plug		369340217
273-1	RONDELLA PER TAPPO	Washer for plug		369340217 (2)
274-1	ANELLO ELAST.GIUNTO	Snap ring-coupling		360601400
274-2	ANELLO EL.SUPPORTO	Snap ring-bracket		360600017
274-3	ANELLO ELAST.ALBERO	Snap ring-shaft end
800	MOTORE MONOFASE	1 Phase motor
800	MOTORE TRIFASE	3 Phase motor	1507115501	1507125501

(n)=Quantità per pompa / Quantity for pump

DWG N° 01377

RICAMBI/SPARE PARTS

ELETTROPOMPE MULTISTADIO VERTICALI in AISI 304 VERTICAL MULTISTAGE PUMPS in AISI 304

Pos.	Denominazione	Part name	EVMA 4 2F	EVMA 4 3F	EVMA 4 4F	EVMA 4 5F	EVMA 4 6F
			3910000102A	3910000103A	3910000104A	3910000105A	3910000106A
005-1	STADIO ASPIRAZIONE	Suction casing			241497734		
005-2	STADIO INTERMEDIO	Intermediate casing	241498211	241498211 (2)	241498211 (3)	241498211 (4)
005-3	KIT STADIO SUPPORTO	Int.casing-bearing Kit			253402751		
005-4	STADIO FINALE	Discharge casing			241498214		
006	CORPO POMPA	Bottom casing			251420977		
007	CAMICIA ESTERNA	Outer casing	205427108	205427110	205427119	205427151	205427111
011	DISCO P/TENUTA	Casing cover			251402481		
021	GIRANTE	Impeller	251498331 (2)	251498331 (3)	251498331 (4)	251498331 (5)	251498331 (6)
031	ALBERO	Shaft	275313735	275313737	275313740	275313742	275313738
039-1	LINGUETTA	Key			361304425		
040	CAMICIA ALBERO-CUSC.	Shaft sleeve-bearing			371416103		
043-2	CAM.D'ALBERO-INTERM.	Shaft sleeve-intermediate	371416060	371416060 (2)	371416060 (3)	371416060 (4)
043-3	CAM.D'ALBERO-CUSC.	Shaft sleeve-bearing			371416061		
043-4	CAM.D'ALBERO-STADIO	Shaft sleeve-stage			371416062		
043-5	CAM.D'ALBERO	Shaft sleeve			371416065		
046-1	RONDELLA SPECIALE	Washer
046-2	RONDELLA TEN.MEC.	Split ring-mechanical seal			360676038		
048	DADO GIRANTE	Impeller nut			363300120		
056	CUSCINETTO	Bearing
070	ANELLO CONTENIMENTO	Ring holder			341410075		
075	ANELLO OR	"O" ring			369340218		
075-1	ANELLO OR	"O" ring			369340218 (2)		
107	ANELLO RASAMENTO	Casing ring	241410034	241410034 (2)	241410034 (3)	241410034 (4)	241410034 (5)
111	TENUTA MECCANICA	Mechanical seal			352665033		
115-1	ANELLO OR	"O" ring			360927908 (2)		
115-2	ANELLO OR	"O" ring	360927910 (3)	360927910 (4)	360927910 (5)	360927910 (6)	360927910 (7)
120-1	VITE GIUNTO	Screw fot coupling			369600052 (4)		
120-2	TIRANTE	Tie rod	369340167 (4)	369340110 (4)	369340170 (4)	369340172 (4)	369340111 (4)
120-3	VITE MOTORE	Screw for motor			369600061 (4)		
128	DADO TIRANTE	Tie rod nut			363304003 (4)		
130	VITE	Screw			369640002 (4)		
135	RONDELLA	Washer			360610011 (4)		
137	DISTANZIALE GIRANTE	Impeller spacer			371434090		
140	GIUNTO	Coupling		275449035		275449036	
150	DISTANZIALE	Spacer
160	BASE CORPO POMPA	Base			271472094		
162	SUPPORTO MOTORE	Motor frame		240080632		240080633	
212	TAPPO CHIUSURA	Plug			369340321		
212-1	TAPPO CHIUSURA	Plug			369340216 (2)		

(n)=Quantità per pompa / Quantity for pump

DWG N° 01377

RICAMBI/SPARE PARTS
**ELETTROPOMPE MULTISTADIO VERTICALI in AISI 304
VERTICAL MULTISTAGE PUMPS in AISI 304**

Pos.	Denominazione	Part name	EVM/A 4 2F	EVM/A 4 3F	EVM/A 4 4F	EVM/A 4 5F	EVM/A 4 6F	
			3910000102A	3910000103A	3910000104A	3910000105A	3910000106A	
219	KIT CONTROFL.ZINC.	Zincate flange kit	364400022					
	KIT CONTROFL.A304	A304 flange kit	
	KIT CONTROFL.A316	A316 flange kit	364400027					
245-1	COPRIGIUNTO	Coupling guard	271473093		271473092			
245-2	COPRIGIUNTO ASOLA	Coupling guard plug side	271473106		271473105			
273	RONDELLA PER TAPPO	Washer for plug	369340217					
273-1	RONDELLA PER TAPPO	Washer for plug	369340217 (2)					
274-1	ANELLO ELAST.GIUNTO	Snap ring-coupling	
274-2	ANELLO EL.SUPPORTO	Snap ring-bracket	
274-3	ANELLO ELAST.ALBERO	Snap ring-shaft end	360600009					
800	MOTORE MONOFASE	1 Phase motor	1507025500	1507035500	1507055500	1507075500		
800	MOTORE TRIFASE	3 Phase motor	1507025501	1507035501	1507055501	1507075501		

(n)=Quantità per pompa / Quantity for pump

DWG N° 01377

RICAMBI/SPARE PARTS

ELETTROPOMPE MULTISTADIO VERTICALI in AISI 304 VERTICAL MULTISTAGE PUMPS in AISI 304

Pos.	Denominazione	Part name	EVMA 4 7F	EVMA 4 8F	EVMA 4 10F	EVMA 4 11F	EVMA 4 12F	
			3910000107A	3910000108A	3910000110A	3910000111A	3910000112A	
005-1	STADIO ASPIRAZIONE	Suction casing	241497734					
005-2	STADIO INTERMEDIO	Intermediate casing	241498211 (5)	241498211 (6)	241498211 (8)	241498211 (8)	241498211 (9)	
005-3	KIT STADIO SUPPORTO	Int.casing-bearing Kit	253402751		253402751 (2)			
005-4	STADIO FINALE	Discharge casing	241498214					
006	CORPO POMPA	Bottom casing	251420977					
007	CAMICIA ESTERNA	Outer casing	205427154	205427156	205427159	205427161	205427113	
011	DISCO P/TENUTA	Casing cover	251402481					
021	GIRANTE	Impeller	251498331 (7)	251498331 (8)	251498331 (10)	251498331 (11)	251498331 (12)	
031	ALBERO	Shaft	275313745	275313746	275313749	275313750	275313755	
039-1	LINGUETTA	Key	361304425					
040	CAMICIA ALBERO-CUSC.	Shaft sleeve-bearing	371416103			371416103 (2)		
043-2	CAM.D'ALBERO-INTERM.	Shaft sleeve-intermediate	371416060 (5)	371416060 (6)	371416060 (8)		371416060 (9)	
043-3	CAM.D'ALBERO-CUSC.	Shaft sleeve-bearing	371416061		371416062	371416061 (2)		
043-4	CAM.D'ALBERO-STADIO	Shaft sleeve-stage	371416062					
043-5	CAM.D'ALBERO	Shaft sleeve	371416065					
046-1	RONDELLA SPECIALE	Washer	360676041			
046-2	RONDELLA TEN.MEC.	Split ring-mechanical seal	360676038					
048	DADO GIRANTE	Impeller nut	363300120					
056	CUSCINETTO	Bearing	360306207					
070	ANELLO CONTENIMENTO	Ring holder	341410075					
075	ANELLO OR	"O" ring	369340218					
075-1	ANELLO OR	"O" ring	369340218 (2)					
107	ANELLO RASAMENTO	Casing ring	241410034 (6)	241410034 (7)	241410034 (9)		241410034 (10)	
111	TENUTA MECCANICA	Mechanical seal	352665033					
115-1	ANELLO OR	"O" ring	360927908 (2)					
115-2	ANELLO OR	"O" ring	360927910 (8)	360927910 (9)	360927910 (11)	360927910 (12)	360927910 (13)	
120-1	VITE GIUNTO	Screw fot coupling	369600052 (2)					
120-2	TIRANTE	Tie rod	369340175 (4)	369340177 (4)	369340107 (4)	369340109 (4)	369340101 (4)	
120-3	VITE MOTORE	Screw for motor	369600037 (4)					
128	DADO TIRANTE	Tie rod nut	363304003 (4)					
130	VITE	Screw	369640002 (4)					
135	RONDELLA	Washer	360610011 (4)					
137	DISTANZIALE GIRANTE	Impeller spacer	371434090					
140	GIUNTO	Coupling	275449038					
150	DISTANZIALE	Spacer	371434083					
160	BASE CORPO POMPA	Base	271472094					
162	SUPPORTO MOTORE	Motor frame	240080634					
212	TAPPO CHIUSURA	Plug	369340321					
212-1	TAPPO CHIUSURA	Plug	369340216 (2)					

(n)=Quantità per pompa / Quantity for pump

DWG N° 01377

RICAMBI/SPARE PARTS
**ELETTROPOMPE MULTISTADIO VERTICALI in AISI 304
VERTICAL MULTISTAGE PUMPS in AISI 304**

Pos.	Denominazione	Part name	EVM/A 4 7F	EVM/A 4 8F	EVM/A 4 10F	EVM/A 4 11F	EVM/A 4 12F	
			3910000107A	3910000108A	3910000110A	3910000111A	3910000112A	
219	KIT CONTROFL.ZINC.	Zincate flange kit	364400022					
	KIT CONTROFL.A304	A304 flange kit	
	KIT CONTROFL.A316	A316 flange kit	364400027					
245-1	COPRIGIUNTO	Coupling guard	271473100					
245-2	COPRIGIUNTO ASOLA	Coupling guard plug side	271473101					
273	RONDELLA PER TAPPO	Washer for plug	369340217					
273-1	RONDELLA PER TAPPO	Washer for plug	369340217 (2)					
274-1	ANELLO ELAST.GIUNTO	Snap ring-coupling	360600010					
274-2	ANELLO EL.SUPPORTO	Snap ring-bracket	360600013					
274-3	ANELLO ELAST.ALBERO	Snap ring-shaft end	360600009	
800	MOTORE MONOFASE	1 Phase motor	1507085500		1507105500			
800	MOTORE TRIFASE	3 Phase motor	1507085501		1507105501			

(n)=Quantità per pompa / Quantity for pump

DWG N° 01377

RICAMBI/SPARE PARTS

ELETTROPOMPE MULTISTADIO VERTICALI in AISI 304 VERTICAL MULTISTAGE PUMPS in AISI 304

Pos.	Denominazione	Part name	EVM/A 4 14F	EVM/A 4 16F	EVM/A 4 19F	EVM/A 4 22F
			3910000114A	3910000116A	3910000019A	3910000022A
005-1	STADIO ASPIRAZIONE	Suction casing	241497734			
005-2	STADIO INTERMEDIO	Intermediate casing	241498211 (11)	241498211 (13)	241498211 (16)	241498211 (19)
005-3	KIT STADIO SUPPORTO	Int.casing-bearing Kit	253402751 (2)			
005-4	STADIO FINALE	Discharge casing	241498214			
006	CORPO POMPA	Bottom casing	251420977			
007	CAMICIA ESTERNA	Outer casing	205427166	205427169	205427174	205427177
011	DISCO P/TENUTA	Casing cover	251402481			
021	GIRANTE	Impeller	251498331 (14)	251498331 (16)	251498331 (19)	251498331 (22)
031	ALBERO	Shaft	275313753	275313754	275313801	275313805
039-1	LINGUETTA	Key	361304425			
040	CAMICIA ALBERO-CUSC.	Shaft sleeve-bearing	371416103 (2)			
043-2	CAM.D'ALBERO-INTERM.	Shaft sleeve-intermediate	371416060 (11)	371416060 (13)	371416060 (16)	371416060 (19)
043-3	CAM.D'ALBERO-CUSC.	Shaft sleeve-bearing	371416061 (2)			
043-4	CAM.D'ALBERO-STADIO	Shaft sleeve-stage	371416062			
043-5	CAM.D'ALBERO	Shaft sleeve	371416065			
046-1	RONDELLA SPECIALE	Washer	360676042			
046-2	RONDELLA TEN.MEC.	Split ring-mechanical seal	360676038			
048	DADO GIRANTE	Impeller nut	363300120			
056	CUSCINETTO	Bearing	360306308			
070	ANELLO CONTENIMENTO	Ring holder	341410075			
075	ANELLO OR	"O" ring	369340218			
075-1	ANELLO OR	"O" ring	369340218 (2)			
107	ANELLO RASAMENTO	Casing ring	241410034 (12)	241410034 (14)	241410034 (17)	241410034 (20)
111	TENUTA MECCANICA	Mechanical seal	352665033			
115-1	ANELLO OR	"O" ring	360927908 (2)			
115-2	ANELLO OR	"O" ring	360927910 (15)	360927910 (17)	360927910 (20)	360927910 (23)
120-1	VITE GIUNTO	Screw fot coupling	369600052 (2)			
120-2	TIRANTE	Tie rod	369340153 (4)	369340156 (4)	369340161 (4)	369340164 (4)
120-3	VITE MOTORE	Screw for motor	369600037 (4)			
128	DADO TIRANTE	Tie rod nut	363304003 (4)			
130	VITE	Screw	369640002 (4)			
135	RONDELLA	Washer	360610011 (4)			
137	DISTANZIALE GIRANTE	Impeller spacer	371434090			
140	GIUNTO	Coupling	275449039			
150	DISTANZIALE	Spacer	371434084			
160	BASE CORPO POMPA	Base	271472094			
162	SUPPORTO MOTORE	Motor frame	240080635			
212	TAPPO CHIUSURA	Plug	369340321			
212-1	TAPPO CHIUSURA	Plug	369340216 (2)			

(n)=Quantità per pompa / Quantity for pump

DWG N° 01377

RICAMBI/SPARE PARTS

ELETTROPOMPE MULTISTADIO VERTICALI in AISI 304 VERTICAL MULTISTAGE PUMPS in AISI 304

Pos.	Denominazione	Part name	EVM/A 4 14F	EVM/A 4 16F	EVM/A 4 19F	EVM/A 4 22F
			3910000114A	3910000116A	3910000019A	3910000022A
219	KIT CONTROFL.ZINC.	Zincate flange kit	364400022			
	KIT CONTROFL.A304	A304 flange kit
	KIT CONTROFL.A316	A316 flange kit	364400027			
245-1	COPRIGIUNTO	Coupling guard	271473100			
245-2	COPRIGIUNTO ASOLA	Coupling guard plug side	271473101			
273	RONDELLA PER TAPPO	Washer for plug	369340217			
273-1	RONDELLA PER TAPPO	Washer for plug	369340217 (2)			
274-1	ANELLO ELAST.GIUNTO	Snap ring-coupling	360601400			
274-2	ANELLO EL.SUPPORTO	Snap ring-bracket	360600017			
274-3	ANELLO ELAST.ALBERO	Snap ring-shaft end
800	MOTORE MONOFASE	1 Phase motor
800	MOTORE TRIFASE	3 Phase motor	1507115501	1507125501		

(n)=Quantità per pompa / Quantity for pump

DWG N° 01377

RICAMBI/SPARE PARTS

ELETTROPOMPE MULTISTADIO VERTICALI in AISI 304 VERTICAL MULTISTAGE PUMPS in AISI 304

Pos.	Denominazione	Part name	EVM/A 8 2N	EVM/A 8 3N	EVM/A 8 4N	EVM/A 8 5N	EVM/A 8 6N
			3920000002A	3920000003A	3920000004A	3920000005A	3920000006A
005-1	STADIO ASPIRAZIONE	Suction casing			241498222		
005-2	STADIO INTERMEDIO	Intermediate casing	241498221	241498221 (2)	241498221 (3)	241498221 (4)
005-3	KIT STADIO SUPPORTO	Int.casing-bearing Kit			253402752		
005-4	STADIO FINALE	Discharge casing			241498362		
006	CORPO POMPA	Bottom casing			251420868		
007	CAMICIA ESTERNA	Outer casing	205427127	205427129	205427120	205427130	205427132
011	DISCO P/TENUTA	Casing cover			251402479		
021	GIRANTE	Impeller	251498219 (2)	251498219 (3)	251498219 (4)	251498219 (5)	251498219 (6)
031	ALBERO	Shaft	275313756	275313757	275313758	275313759	275313760
039-1	LINGUETTA	Key			361305525		
040	CAMICIA ALBERO-CUSC.	Shaft sleeve-bearing			371416032		
043-2	CAM.D'ALBERO-INTERM.	Shaft sleeve-intermediate	371416050	371416050 (2)	371416050 (3)	371416050 (4)
043-3	CAM.D'ALBERO-CUSC.	Shaft sleeve-bearing			371416051		
043-4	CAM.D'ALBERO-STADIO	Shaft sleeve-stage			371416055		
048	DADO GIRANTE	Impeller nut			363300121		
056	CUSCINETTO	Bearing		360306207	
070	ANELLO CONTENIMENTO	Ring holder			341410065		
075	ANELLO OR	"O" ring			369340218		
075-1	ANELLO OR	"O" ring			369340218 (2)		
107	ANELLO RASAMENTO	Casing ring	251410060	251410060 (2)	251410060 (3)	251410060 (4)	251410060 (5)
111	TENUTA MECCANICA	Mechanical seal			352665034		
115-1	ANELLO OR	"O" ring			360927909 (2)		
115-2	ANELLO OR	"O" ring	360927911 (3)	360927911 (4)	360927911 (5)	360927911 (6)	360927911 (7)
120-1	VITE GIUNTO	Screw fot coupling		369600052 (4)		369600079 (2)	
120-2	TIRANTE	Tie rod	369340123 (4)	369340125 (4)	369340120 (4)	369340126 (4)	369340128 (4)
120-3	VITE MOTORE	Screw for motor			369600037 (4)		
128	DADO TIRANTE	Tie rod nut			363300162 (4)		
130	VITE	Screw			369640002 (4)		
135	RONDELLA	Washer			360610085 (4)		
137	DISTANZIALE GIRANTE	Impeller spacer			371434081		
140	GIUNTO	Coupling		275449037		275449040	
150	DISTANZIALE	Spacer		371434083	
160	BASE CORPO POMPA	Base			271472090		
162	SUPPORTO MOTORE	Motor frame		240080658		240080659	
212	TAPPO CHIUSURA	Plug			369340321		
212-1	TAPPO CHIUSURA	Plug			369340216 (2)		
219	KIT CONTROFL.ZINC.	Zincate flange kit			364400033		
	KIT CONTROFL.A304	A304 flange kit			364400010		
	KIT CONTROFL.A316	A316 flange kit

(n)=Quantità per pompa / Quantity for pump

DWG N° 01377

RICAMBI/SPARE PARTS
**ELETTROPOMPE MULTISTADIO VERTICALI in AISI 304
VERTICAL MULTISTAGE PUMPS in AISI 304**

Pos.	Denominazione	Part name	EVM/A 8 2N	EVM/A 8 3N	EVM/A 8 4N	EVM/A 8 5N	EVM/A 8 6N
			3920000002A	3920000003A	3920000004A	3920000005A	3920000006A
245-1	COPRIGIUNTO	Coupling guard	271473094		271473102		
245-2	COPRIGIUNTO ASOLA	Coupling guard plug side	271473097		271473107		
273	RONDELLA PER TAPPO	Washer for plug	369340217				
273-1	RONDELLA PER TAPPO	Washer for plug	369340217 (2)				
274-1	ANELLO ELAST.GIUNTO	Snap ring-coupling	360600010		
274-2	ANELLO EL.SUPPORTO	Snap ring-bracket	360600013		
274-3	ANELLO ELAST.ALBERO	Snap ring-shaft end	360600019				
274-4	ANELLO ELAST.TENUTA	Snap ring-mechanical seal	360600004				
800	MOTORE MONOFASE	1 Phase motor	1507055500	1507075500	1507085500	1507105500	
800	MOTORE TRIFASE	3 Phase motor	1507055501	1507075501	1507085501	1507105501	

(n)=Quantità per pompa / Quantity for pump

DWG N° 01377

RICAMBI/SPARE PARTS

ELETTROPOMPE MULTISTADIO VERTICALI in AISI 304 VERTICAL MULTISTAGE PUMPS in AISI 304

Pos.	Denominazione	Part name	EVM/A 8 8N	EVM/A 8 10N	EVM/A 8 11N	EVM/A 8 12N	EVM/A 8 14N	
			3920000008A	3920000010A	3920000011A	3920000012A	3920000014A	
005-1	STADIO ASPIRAZIONE	Suction casing	241498222					
005-2	STADIO INTERMEDIO	Intermediate casing	241498221 (6)	241498221 (8)	241498221 (9)	241498221 (9)	241498221 (11)	
005-3	KIT STADIO SUPPORTO	Int.casing-bearing Kit	253402752				253402752 (2)	
005-4	STADIO FINALE	Discharge casing	241498362					
006	CORPO POMPA	Bottom casing	251420868					
007	CAMICIA ESTERNA	Outer casing	205427121	205427137	205427139	205427122	205427142	
011	DISCO P/TENUTA	Casing cover	251402479					
021	GIRANTE	Impeller	251498219 (8)	251498219 (10)	251498219 (11)	251498219 (12)	251498219 (14)	
031	ALBERO	Shaft	275313762	275313764	275313765	275313766	275313768	
039-1	LINGUETTA	Key	361305525					
040	CAMICIA ALBERO-CUSC.	Shaft sleeve-bearing	371416032			371416032 (2)		
043-2	CAM.D'ALBERO-INTERM.	Shaft sleeve-intermediate	371416050 (6)	371416050 (8)	371416050 (9)	371416050 (9)	371416050 (11)	
043-3	CAM.D'ALBERO-CUSC.	Shaft sleeve-bearing	371416051			371416051 (2)		
043-4	CAM.D'ALBERO-STADIO	Shaft sleeve-stage	371416055					
048	DADO GIRANTE	Impeller nut	363300121					
056	CUSCINETTO	Bearing	360306308			360306310		
070	ANELLO CONTENIMENTO	Ring holder	341410065					
075	ANELLO OR	"O" ring	369340218					
075-1	ANELLO OR	"O" ring	369340218 (2)					
107	ANELLO RASAMENTO	Casing ring	251410060 (7)	251410060 (9)	251410060 (10)	251410060 (10)	251410060 (12)	
111	TENUTA MECCANICA	Mechanical seal	352665034					
115-1	ANELLO OR	"O" ring	360927909 (2)					
115-2	ANELLO OR	"O" ring	360927911 (9)	360927911 (11)	360927911 (12)	360927911 (13)	360927911 (15)	
120-1	VITE GIUNTO	Screw fot coupling	369600079 (2)					
120-2	TIRANTE	Tie rod	369340121 (4)	369340182 (4)	369340184 (4)	369340130 (4)	369340137 (4)	
120-3	VITE MOTORE	Screw for motor	369600037 (4)			369600078 (4)		
128	DADO TIRANTE	Tie rod nut	363300162 (4)					
130	VITE	Screw	369640002 (4)					
135	RONDELLA	Washer	360610085 (4)					
137	DISTANZIALE GIRANTE	Impeller spacer	371434081					
140	GIUNTO	Coupling	275449041			275449042		
150	DISTANZIALE	Spacer	371434084			371434085		
160	BASE CORPO POMPA	Base	271472090					
162	SUPPORTO MOTORE	Motor frame	240080660			240080661		
212	TAPPO CHIUSURA	Plug	369340321					
212-1	TAPPO CHIUSURA	Plug	369340216 (2)					
219	KIT CONTROFL.ZINC.	Zincate flange kit	364400033					
	KIT CONTROFL.A304	A304 flange kit	364400010					
	KIT CONTROFL.A316	A316 flange kit	

(n)=Quantità per pompa / Quantity for pump

DWG N° 01377

RICAMBI/SPARE PARTS

ELETTROPOMPE MULTISTADIO VERTICALI in AISI 304 VERTICAL MULTISTAGE PUMPS in AISI 304

Pos.	Denominazione	Part name	EVM/A 8 8N	EVM/A 8 10N	EVM/A 8 11N	EVM/A 8 12N	EVM/A 8 14N
			3920000008A	3920000010A	3920000011A	3920000012A	3920000014A
245-1	COPRIGIUNTO	Coupling guard		271473102		271473103	
245-2	COPRIGIUNTO ASOLA	Coupling guard plug side		271473107		271473104	
273	RONDELLA PER TAPPO	Washer for plug			369340217		
273-1	RONDELLA PER TAPPO	Washer for plug			369340217 (2)		
274-1	ANELLO ELAST.GIUNTO	Snap ring-coupling		360601400		360600016	
274-2	ANELLO EL.SUPPORTO	Snap ring-bracket		360600017		360600006	
274-3	ANELLO ELAST.ALBERO	Snap ring-shaft end			360600019		
274-4	ANELLO ELAST.TENUTA	Snap ring-mechanical seal			360600004		
800	MOTORE MONOFASE	1 Phase motor
800	MOTORE TRIFASE	3 Phase motor	1507115501		1507125501		1507135501

(n)=Quantità per pompa / Quantity for pump

DWG N° 01377

RICAMBI/SPARE PARTS

ELETTROPOMPE MULTISTADIO VERTICALI in AISI 304 VERTICAL MULTISTAGE PUMPS in AISI 304

Pos.	Denominazione	Part name	EVMA 8 2F	EVMA 8 3F	EVMA 8 4F	EVMA 8 5F	EVMA 8 6F
			3920000102A	3920000103A	3920000104A	3920000105A	3920000106A
005-1	STADIO ASPIRAZIONE	Suction casing			241498222		
005-2	STADIO INTERMEDIO	Intermediate casing	241498221	241498221 (2)	241498221 (3)	241498221 (4)
005-3	KIT STADIO SUPPORTO	Int.casing-bearing Kit			253402752		
005-4	STADIO FINALE	Discharge casing			241498362		
006	CORPO POMPA	Bottom casing			251420869		
007	CAMICIA ESTERNA	Outer casing	205427127	205427129	205427120	205427130	205427132
011	DISCO P/TENUTA	Casing cover			251402479		
021	GIRANTE	Impeller	251498219 (2)	251498219 (3)	251498219 (4)	251498219 (5)	251498219 (6)
031	ALBERO	Shaft	275313756	275313757	275313758	275313759	275313760
039-1	LINGUETTA	Key			361305525		
040	CAMICIA ALBERO-CUSC.	Shaft sleeve-bearing			371416032		
043-2	CAM.D'ALBERO-INTERM.	Shaft sleeve-intermediate	371416050	371416050 (2)	371416050 (3)	371416050 (4)
043-3	CAM.D'ALBERO-CUSC.	Shaft sleeve-bearing			371416051		
043-4	CAM.D'ALBERO-STADIO	Shaft sleeve-stage			371416055		
048	DADO GIRANTE	Impeller nut			363300121		
056	CUSCINETTO	Bearing		360306207	
070	ANELLO CONTENIMENTO	Ring holder			341410065		
075	ANELLO OR	"O" ring			369340218		
075-1	ANELLO OR	"O" ring			369340218 (2)		
107	ANELLO RASAMENTO	Casing ring	251410060	251410060 (2)	251410060 (3)	251410060 (4)	251410060 (5)
111	TENUTA MECCANICA	Mechanical seal			352665034		
115-1	ANELLO OR	"O" ring			360927909 (2)		
115-2	ANELLO OR	"O" ring	360927911 (3)	360927911 (4)	360927911 (5)	360927911 (6)	360927911 (7)
120-1	VITE GIUNTO	Screw fot coupling		369600052 (4)		369600079 (2)	
120-2	TIRANTE	Tie rod	369340123 (4)	369340125 (4)	369340120 (4)	369340126 (4)	369340128 (4)
120-3	VITE MOTORE	Screw for motor			369600037 (4)		
128	DADO TIRANTE	Tie rod nut			363300162 (4)		
130	VITE	Screw			369640002 (4)		
135	RONDELLA	Washer			360610085 (4)		
137	DISTANZIALE GIRANTE	Impeller spacer			371434081		
140	GIUNTO	Coupling		275449037		275449040	
150	DISTANZIALE	Spacer		371434083	
160	BASE CORPO POMPA	Base			271472090		
162	SUPPORTO MOTORE	Motor frame		240080658		240080659	
212	TAPPO CHIUSURA	Plug			369340321		
212-1	TAPPO CHIUSURA	Plug			369340216 (2)		
219	KIT CONTROFL.ZINC.	Zincate flange kit			364400023		
	KIT CONTROFL.A304	A304 flange kit
	KIT CONTROFL.A316	A316 flange kit			364400028		

(n)=Quantità per pompa / Quantity for pump

DWG N° 01377

RICAMBI/SPARE PARTS
**ELETTROPOMPE MULTISTADIO VERTICALI in AISI 304
VERTICAL MULTISTAGE PUMPS in AISI 304**

Pos.	Denominazione	Part name	EVM/A 8 2F	EVM/A 8 3F	EVM/A 8 4F	EVM/A 8 5F	EVM/A 8 6F
			3920000102A	3920000103A	3920000104A	3920000105A	3920000106A
245-1	COPRIGIUNTO	Coupling guard	271473094		271473102		
245-2	COPRIGIUNTO ASOLA	Coupling guard plug side	271473097		271473107		
273	RONDELLA PER TAPPO	Washer for plug	369340217				
273-1	RONDELLA PER TAPPO	Washer for plug	369340217 (2)				
274-1	ANELLO ELAST.GIUNTO	Snap ring-coupling	360600010		
274-2	ANELLO EL.SUPPORTO	Snap ring-bracket	360600013		
274-3	ANELLO ELAST.ALBERO	Snap ring-shaft end	360600019				
274-4	ANELLO ELAST.TENUTA	Snap ring-mechanical seal	360600004				
800	MOTORE MONOFASE	1 Phase motor	1507055500	1507075500	1507085500	1507105500
800	MOTORE TRIFASE	3 Phase motor	1507055501	1507075501	1507085501	1507105501	1507135501

(n)=Quantità per pompa / Quantity for pump

DWG N° 01377

RICAMBI/SPARE PARTS

ELETTROPOMPE MULTISTADIO VERTICALI in AISI 304 VERTICAL MULTISTAGE PUMPS in AISI 304

Pos.	Denominazione	Part name	EVMA 8 8F	EVMA 8 10F	EVMA 8 11F	EVMA 8 12F	EVMA 8 14F	
			3920000108A	3920000110A	3920000111A	3920000112A	3920000114A	
005-1	STADIO ASPIRAZIONE	Suction casing	241498222					
005-2	STADIO INTERMEDIO	Intermediate casing	241498221 (6)	241498221 (8)	241498221 (9)	241498221 (9)	241498221 (11)	
005-3	KIT STADIO SUPPORTO	Int.casing-bearing Kit	253402752				253402752 (2)	
005-4	STADIO FINALE	Discharge casing	241498362					
006	CORPO POMPA	Bottom casing	251420869					
007	CAMICIA ESTERNA	Outer casing	205427121	205427137	205427139	205427122	205427142	
011	DISCO P/TENUTA	Casing cover	251402479					
021	GIRANTE	Impeller	251498219 (8)	251498219 (10)	251498219 (11)	251498219 (12)	251498219 (14)	
031	ALBERO	Shaft	275313762	275313764	275313765	275313766	275313768	
039-1	LINGUETTA	Key	361305525					
040	CAMICIA ALBERO-CUSC.	Shaft sleeve-bearing	371416032			371416032 (2)		
043-2	CAM.D'ALBERO-INTERM.	Shaft sleeve-intermediate	371416050 (6)	371416050 (8)	371416050 (9)	371416050 (9)	371416050 (11)	
043-3	CAM.D'ALBERO-CUSC.	Shaft sleeve-bearing	371416051			371416051 (2)		
043-4	CAM.D'ALBERO-STADIO	Shaft sleeve-stage	371416055					
048	DADO GIRANTE	Impeller nut	363300121					
056	CUSCINETTO	Bearing	360306308			360306310		
070	ANELLO CONTENIMENTO	Ring holder	341410065					
075	ANELLO OR	"O" ring	369340218					
075-1	ANELLO OR	"O" ring	369340218 (2)					
107	ANELLO RASAMENTO	Casing ring	251410060 (7)	251410060 (9)	251410060 (10)	251410060 (10)	251410060 (12)	
111	TENUTA MECCANICA	Mechanical seal	352665034					
115-1	ANELLO OR	"O" ring	360927909 (2)					
115-2	ANELLO OR	"O" ring	360927911 (9)	360927911 (11)	360927911 (12)	360927911 (13)	360927911 (15)	
120-1	VITE GIUNTO	Screw fot coupling	369600079 (2)					
120-2	TIRANTE	Tie rod	369340121 (4)	369340182 (4)	369340184 (4)	369340130 (4)	369340137 (4)	
120-3	VITE MOTORE	Screw for motor	369600037 (4)			369600078 (4)		
128	DADO TIRANTE	Tie rod nut	363300162 (4)					
130	VITE	Screw	369640002 (4)					
135	RONDELLA	Washer	360610085 (4)					
137	DISTANZIALE GIRANTE	Impeller spacer	371434081					
140	GIUNTO	Coupling	275449041			275449042		
150	DISTANZIALE	Spacer	371434084			371434085		
160	BASE CORPO POMPA	Base	271472090					
162	SUPPORTO MOTORE	Motor frame	240080660			240080661		
212	TAPPO CHIUSURA	Plug	369340321					
212-1	TAPPO CHIUSURA	Plug	369340216 (2)					
219	KIT CONTROFL.ZINC.	Zincate flange kit	364400023					
	KIT CONTROFL.A304	A304 flange kit	
	KIT CONTROFL.A316	A316 flange kit	364400028					

(n)=Quantità per pompa / Quantity for pump

DWG N° 01377

RICAMBI/SPARE PARTS
**ELETTROPOMPE MULTISTADIO VERTICALI in AISI 304
VERTICAL MULTISTAGE PUMPS in AISI 304**

Pos.	Denominazione	Part name	EVM/A 8 8F	EVM/A 8 10F	EVM/A 8 11F	EVM/A 8 12F	EVM/A 8 14F
			3920000108A	3920000110A	3920000111A	3920000112A	3920000114A
245-1	COPRIGIUNTO	Coupling guard	271473102		271473103		
245-2	COPRIGIUNTO ASOLA	Coupling guard plug side	271473107		271473104		
273	RONDELLA PER TAPPO	Washer for plug	369340217				
273-1	RONDELLA PER TAPPO	Washer for plug	369340217 (2)				
274-1	ANELLO ELAST.GIUNTO	Snap ring-coupling	360601400			360600016	
274-2	ANELLO EL.SUPPORTO	Snap ring-bracket	360600017			360600006	
274-3	ANELLO ELAST.ALBERO	Snap ring-shaft end	360600019				
274-4	ANELLO ELAST.TENUTA	Snap ring-mechanical seal	360600004				
800	MOTORE MONOFASE	1 Phase motor
800	MOTORE TRIFASE	3 Phase motor	1507115501	1507125501		1507135501	

(n)=Quantità per pompa / Quantity for pump

DWG N° 01377

RICAMBI/SPARE PARTS

ELETTROPOMPE MULTISTADIO VERTICALI in AISI 304 VERTICAL MULTISTAGE PUMPS in AISI 304

Pos.	Denominazione	Part name	EVM/A 8 15F	EVM/A 8 16F	EVM/A 8 18F	EVM/A 8 20F
			3920000015A	3920000016A	3920000018A	3920000020A
005-1	STADIO ASPIRAZIONE	Suction casing	241498222			
005-2	STADIO INTERMEDIO	Intermediate casing	241498221 (12)	241498221 (13)	241498221 (15)	241498221 (17)
005-3	KIT STADIO SUPPORTO	Int.casing-bearing Kit	253402752 (2)			
005-4	STADIO FINALE	Discharge casing	241498362			
006	CORPO POMPA	Bottom casing	251420869			
007	CAMICIA ESTERNA	Outer casing	205427144	205427123	205427147	205427124
011	DISCO P/TENUTA	Casing cover	251402479			
021	GIRANTE	Impeller	251498219 (15)	251498219 (16)	251498219 (18)	251498219 (20)
031	ALBERO	Shaft	275313769	275313770	275313772	275313774
039-1	LINGUETTA	Key	361305525			
040	CAMICIA ALBERO-CUSC.	Shaft sleeve-bearing	371416032 (2)			
043-2	CAM.D'ALBERO-INTERM.	Shaft sleeve-intermediate	371416050 (12)	371416050 (13)	371416050 (15)	371416050 (17)
043-3	CAM.D'ALBERO-CUSC.	Shaft sleeve-bearing	371416051 (2)			
043-4	CAM.D'ALBERO-STADIO	Shaft sleeve-stage	371416055			
048	DADO GIRANTE	Impeller nut	363300121			
056	CUSCINETTO	Bearing	360306310			
070	ANELLO CONTENIMENTO	Ring holder	341410065			
075	ANELLO OR	"O" ring	369340218			
075-1	ANELLO OR	"O" ring	369340218 (2)			
107	ANELLO RASAMENTO	Casing ring	251410060 (13)	251410060 (14)	251410060 (16)	251410060 (18)
111	TENUTA MECCANICA	Mechanical seal	352665034			
115-1	ANELLO OR	"O" ring	360927909 (2)			
115-2	ANELLO OR	"O" ring	360927911 (16)	360927911 (17)	360927911 (19)	360927911 (21)
120-1	VITE GIUNTO	Screw fot coupling	369600079 (2)			
120-2	TIRANTE	Tie rod	369340139 (4)	369340131 (4)	369340146 (4)	369340132 (4)
120-3	VITE MOTORE	Screw for motor	369600078 (4)			
128	DADO TIRANTE	Tie rod nut	363300162 (4)			
130	VITE	Screw	369640002 (4)			
135	RONDELLA	Washer	360610085 (4)			
137	DISTANZIALE GIRANTE	Impeller spacer	371434081			
140	GIUNTO	Coupling	275449042			
150	DISTANZIALE	Spacer	371434085			
160	BASE CORPO POMPA	Base	271472090			
162	SUPPORTO MOTORE	Motor frame	240080661			
212	TAPPO CHIUSURA	Plug	369340321			
212-1	TAPPO CHIUSURA	Plug	369340216 (2)			
219	KIT CONTROFL.ZINC.	Zincate flange kit	364400023			
	KIT CONTROFL.A304	A304 flange kit
	KIT CONTROFL.A316	A316 flange kit	364400028			

(n)=Quantità per pompa / Quantity for pump

DWG N° 01377

RICAMBI/SPARE PARTS

ELETTROPOMPE MULTISTADIO VERTICALI in AISI 304 VERTICAL MULTISTAGE PUMPS in AISI 304

Pos.	Denominazione	Part name	EVM/A 8 15F	EVM/A 8 16F	EVM/A 8 18F	EVM/A 8 20F
			3920000015A	3920000016A	3920000018A	3920000020A
245-1	COPRIGIUNTO	Coupling guard			271473103	
245-2	COPRIGIUNTO ASOLA	Coupling guard plug side			271473104	
273	RONDELLA PER TAPPO	Washer for plug			369340217	
273-1	RONDELLA PER TAPPO	Washer for plug			369340217 (2)	
274-1	ANELLO ELAST.GIUNTO	Snap ring-coupling			360600016	
274-2	ANELLO EL.SUPPORTO	Snap ring-bracket			360600006	
274-3	ANELLO ELAST.ALBERO	Snap ring-shaft end			360600019	
274-4	ANELLO ELAST.TENUTA	Snap ring-mechanical seal			360600004	
800	MOTORE MONOFASE	1 Phase motor
800	MOTORE TRIFASE	3 Phase motor			1507145501	

(n)=Quantità per pompa / Quantity for pump

DWG N° 01377

RICAMBI/SPARE PARTS

ELETTROPOMPE MULTISTADIO VERTICALI in AISI 304 VERTICAL MULTISTAGE PUMPS in AISI 304

Pos.	Denominazione	Part name	EVM/A 16 2F	EVM/A 16 3F	EVM/A 16 4F	EVM/A 16 5F	EVM/A 16 6F
			3930000002A	3930000003A	3930000004A	3930000005A	3930000006A
005-1	STADIO ASPIRAZIONE	Suction casing			241498234		
005-2	STADIO INTERMEDIO	Intermediate casing	241498233	241498233 (2)	241498233 (3)	241498233 (4)
005-3	KIT STADIO SUPPORTO	Int.casing-bearing Kit			253402753		
005-4	STADIO FINALE	Discharge casing			241498363		
006	CORPO POMPA	Bottom casing			251420873		
007	CAMICIA ESTERNA	Outer casing	205427128	205427120	205427131	205427133	205427121
011	DISCO P/TENUTA	Casing cover			251402480		
021	GIRANTE	Impeller	251498231 (2)	251498231 (3)	251498231 (4)	251498231 (5)	251498231 (6)
031	ALBERO	Shaft	275313775	275313776	275313777	275313778	275313779
039-1	LINGUETTA	Key			361306640		
040	CAMICIA ALBERO-CUSC.	Shaft sleeve-bearing			371416033		
043-2	CAM.D'ALBERO-INTERM.	Shaft sleeve-intermediate	371416070	371416070 (2)	371416070 (3)	371416070 (4)
043-3	CAM.D'ALBERO-CUSC.	Shaft sleeve-bearing			371416071		
043-4	CAM.D'ALBERO-STADIO	Shaft sleeve-stage			371416076		
048	DADO GIRANTE	Impeller nut			363300122		
056	CUSCINETTO	Bearing	360306207	360306308		360306310	
070	ANELLO CONTENIMENTO	Ring holder			341410066		
075	ANELLO OR	"O" ring			369340218		
075-1	ANELLO OR	"O" ring			369340218 (2)		
107	ANELLO RASAMENTO	Casing ring	251410061	251410061 (2)	251410061 (3)	251410061 (4)	251410061 (5)
111	TENUTA MECCANICA	Mechanical seal			352665035		
115-1	ANELLO OR	"O" ring			360927909 (2)		
115-2	ANELLO OR	"O" ring	360927911 (3)	360927911 (4)	360927911 (5)	360927911 (6)	360927911 (7)
120-1	VITE GIUNTO	Screw fot coupling		369600079 (2)		369600081 (2)	
120-2	TIRANTE	Tie rod	369340124 (4)	369340120 (4)	369340127 (4)	369340129 (4)	369340121 (4)
120-3	VITE MOTORE	Screw for motor		369600037 (4)		369600078 (4)	
128	DADO TIRANTE	Tie rod nut			363300162 (4)		
130	VITE	Screw			369640002 (4)		
135	RONDELLA	Washer			360610085 (4)		
137	DISTANZIALE GIRANTE	Impeller spacer			371434082		
140	GIUNTO	Coupling	275449043	275449044		275449045	
150	DISTANZIALE	Spacer	371434083	371434084		371434085	
160	BASE CORPO POMPA	Base			271472092		
162	SUPPORTO MOTORE	Motor frame	240080659	240080660		240080661	
212	TAPPO CHIUSURA	Plug			369340321		
212-1	TAPPO CHIUSURA	Plug			369340216 (2)		
219	KIT CONTROFL.ZINC.	Zincate flange kit			364400024		
	KIT CONTROFL.A304	A304 flange kit
	KIT CONTROFL.A316	A316 flange kit			364400029		

(n)=Quantità per pompa / Quantity for pump

DWG N° 01377

RICAMBI/SPARE PARTS
**ELETTROPOMPE MULTISTADIO VERTICALI in AISI 304
VERTICAL MULTISTAGE PUMPS in AISI 304**

Pos.	Denominazione	Part name	EVM/A 16 2F	EVM/A 16 3F	EVM/A 16 4F	EVM/A 16 5F	EVM/A 16 6F
			3930000002A	3930000003A	3930000004A	3930000005A	3930000006A
245-1	COPRIGIUNTO	Coupling guard	271473102		271473103		
245-2	COPRIGIUNTO ASOLA	Coupling guard plug side	271473107		271473104		
273	RONDELLA PER TAPPO	Washer for plug	369340217				
273-1	RONDELLA PER TAPPO	Washer for plug	369340217 (2)				
274-1	ANELLO ELAST.GIUNTO	Snap ring-coupling	360600010	360601400		360600016	
274-2	ANELLO EL.SUPPORTO	Snap ring-bracket	360600013	360600017		360600006	
274-3	ANELLO ELAST.ALBERO	Snap ring-shaft end	360600022				
274-4	ANELLO ELAST.TENUTA	Snap ring-mechanical seal	360600005				
800	MOTORE MONOFASE	1 Phase motor	1507105500
800	MOTORE TRIFASE	3 Phase motor	1507105501	1507115501	150712550	11507135501	

(n)=Quantità per pompa / Quantity for pump

DWG N° 01377

RICAMBI/SPARE PARTS

ELETTROPOMPE MULTISTADIO VERTICALI in AISI 304 VERTICAL MULTISTAGE PUMPS in AISI 304

Pos.	Denominazione	Part name	EVM/A 16 7F	EVM/A 16 8F	EVM/A 16 9F	EVM/A 16 10F	EVM/A 16 12F
			3930000007A	3930000008A	3930000009A	3930000010A	3930000012A
005-1	STADIO ASPIRAZIONE	Suction casing	241498234		241498234 (2)	241498234	
005-2	STADIO INTERMEDIO	Intermediate casing	241498233 (5)	241498233 (6)		241498233 (7)	241498233 (9)
005-3	KIT STADIO SUPPORTO	Int.casing-bearing Kit	253402753			253402753 (2)	
005-4	STADIO FINALE	Discharge casing	241498363				
006	CORPO POMPA	Bottom casing	251420873				
007	CAMICIA ESTERNA	Outer casing	205427136	205427138	205427141		205427123
011	DISCO P/TENUTA	Casing cover	251402480				
021	GIRANTE	Impeller	251498231 (7)	251498231 (8)	251498231 (9)	251498231 (10)	251498231 (12)
031	ALBERO	Shaft	275313780	275313781	275313783		275313785
039-1	LINGUETTA	Key	361306640				
040	CAMICIA ALBERO-CUSC.	Shaft sleeve-bearing	371416033			371416033 (2)	
043-2	CAM.D'ALBERO-INTERM.	Shaft sleeve-intermediate	371416070 (5)	371416070 (6)		371416070 (7)	371416070 (9)
043-3	CAM.D'ALBERO-CUSC.	Shaft sleeve-bearing	371416071			371416071 (2)	
043-4	CAM.D'ALBERO-STADIO	Shaft sleeve-stage	371416076				
048	DADO GIRANTE	Impeller nut	363300122				
056	CUSCINETTO	Bearing	360306310			360306313	
070	ANELLO CONTENIMENTO	Ring holder	341410066				
075	ANELLO OR	"O" ring	369340218				
075-1	ANELLO OR	"O" ring	369340218 (2)				
107	ANELLO RASAMENTO	Casing ring	251410061 (7)	251410061 (8)	251410061 (9)	251410061 (10)	251410061 (12)
111	TENUTA MECCANICA	Mechanical seal	352665035				
115-1	ANELLO OR	"O" ring	360927909 (2)				
115-2	ANELLO OR	"O" ring	360927911 (8)	360927911 (9)	360927911 (11)		360927911 (13)
120-1	VITE GIUNTO	Screw fot coupling	369600081 (2)				
120-2	TIRANTE	Tie rod	369340181 (4)	369340183 (4)	369340136 (4)		369340131 (4)
120-3	VITE MOTORE	Screw for motor	369600078 (4)			369600065 (4)	
128	DADO TIRANTE	Tie rod nut	363300162 (4)				
130	VITE	Screw	369640002 (4)				
135	RONDELLA	Washer	360610085 (4)				
137	DISTANZIALE GIRANTE	Impeller spacer	371434082				
140	GIUNTO	Coupling	275449045			275449046	
150	DISTANZIALE	Spacer	371434085			371434086	
160	BASE CORPO POMPA	Base	271472092				
162	SUPPORTO MOTORE	Motor frame	240080661			240080662	
212	TAPPO CHIUSURA	Plug	369340321				
212-1	TAPPO CHIUSURA	Plug	369340216 (2)				
219	KIT CONTROFL.ZINC.	Zincate flange kit	364400024				
	KIT CONTROFL.A304	A304 flange kit
	KIT CONTROFL.A316	A316 flange kit	364400029				

(n)=Quantità per pompa / Quantity for pump

DWG N° 01377

RICAMBI/SPARE PARTS
**ELETTROPOMPE MULTISTADIO VERTICALI in AISI 304
VERTICAL MULTISTAGE PUMPS in AISI 304**

Pos.	Denominazione	Part name	EVM/A 16 7F	EVM/A 16 8F	EVM/A 16 9F	EVM/A 16 10F	EVM/A 16 12F	
			3930000007A	3930000008A	3930000009A	3930000010A	3930000012A	
245-1	COPRIGIUNTO	Coupling guard	271473103					
245-2	COPRIGIUNTO ASOLA	Coupling guard plug side	271473104					
273	RONDELLA PER TAPPO	Washer for plug	369340217					
273-1	RONDELLA PER TAPPO	Washer for plug	369340217 (2)					
274-1	ANELLO ELAST.GIUNTO	Snap ring-coupling	360600016			360600018		
274-2	ANELLO EL.SUPPORTO	Snap ring-bracket	360600006			360600007		
274-3	ANELLO ELAST.ALBERO	Snap ring-shaft end	360600022					
274-4	ANELLO ELAST.TENUTA	Snap ring-mechanical seal	360600005					
800	MOTORE MONOFASE	1 Phase motor	
800	MOTORE TRIFASE	3 Phase motor	1507145501			1507165501		

(n)=Quantità per pompa / Quantity for pump

DWG N° 01377

RICAMBI/SPARE PARTS

ELETTROPOMPE MULTISTADIO VERTICALI in AISI 304 VERTICAL MULTISTAGE PUMPS in AISI 304

Pos.	Denominazione	Part name	EVM/A 16 14F	EVM/A 16 15F	EVM/A 16 16F
			3930000014A	3930000015A	3930000016A
005-1	STADIO ASPIRAZIONE	Suction casing	241498234	241498234	241498234
005-2	STADIO INTERMEDIO	Intermediate casing	241498233 (11)	241498233 (12)	241498233 (13)
005-3	KIT STADIO SUPPORTO	Int.casing-bearing Kit		253402753 (2)	
005-4	STADIO FINALE	Discharge casing		241498363	
006	CORPO POMPA	Bottom casing		251420873	
007	CAMICIA ESTERNA	Outer casing	205427148	205427124	205427126
011	DISCO P/TENUTA	Casing cover		251402480	
021	GIRANTE	Impeller	251498231 (14)	251498231 (15)	251498231 (16)
031	ALBERO	Shaft	275313787	275313788	275313789
039-1	LINGUETTA	Key		361306640	
040	CAMICIA ALBERO-CUSC.	Shaft sleeve-bearing		371416033 (2)	
043-2	CAM.D'ALBERO-INTERM.	Shaft sleeve-intermediate	371416070 (11)	371416070 (12)	371416070 (13)
043-3	CAM.D'ALBERO-CUSC.	Shaft sleeve-bearing		371416071 (2)	
043-4	CAM.D'ALBERO-STADIO	Shaft sleeve-stage		371416076	
048	DADO GIRANTE	Impeller nut		363300122	
056	CUSCINETTO	Bearing		360306313	
070	ANELLO CONTENIMENTO	Ring holder		341410066	
075	ANELLO OR	"O" ring		369340218	
075-1	ANELLO OR	"O" ring		369340218 (2)	
107	ANELLO RASAMENTO	Casing ring	251410061 (14)	251410061 (15)	251410061 (16)
111	TENUTA MECCANICA	Mechanical seal		352665035	
115-1	ANELLO OR	"O" ring		360927909 (2)	
115-2	ANELLO OR	"O" ring	360927911 (15)	360927911 (16)	360927911 (17)
120-1	VITE GIUNTO	Screw fot coupling		369600081 (2)	
120-2	TIRANTE	Tie rod	369340147 (4)	369340132 (4)	369340134 (4)
120-3	VITE MOTORE	Screw for motor		369600065 (4)	
128	DADO TIRANTE	Tie rod nut		363300162 (4)	
130	VITE	Screw		369640002 (4)	
135	RONDELLA	Washer		360610085 (4)	
137	DISTANZIALE GIRANTE	Impeller spacer		371434082	
140	GIUNTO	Coupling		275449046	
150	DISTANZIALE	Spacer		371434086	
160	BASE CORPO POMPA	Base		271472092	
162	SUPPORTO MOTORE	Motor frame		240080662	
212	TAPPO CHIUSURA	Plug		369340321	
212-1	TAPPO CHIUSURA	Plug		369340216 (2)	
219	KIT CONTROFL.ZINC.	Zincate flange kit		364400024	
	KIT CONTROFL.A304	A304 flange kit
	KIT CONTROFL.A316	A316 flange kit		364400029	

(n)=Quantità per pompa / Quantity for pump

DWG N° 01377

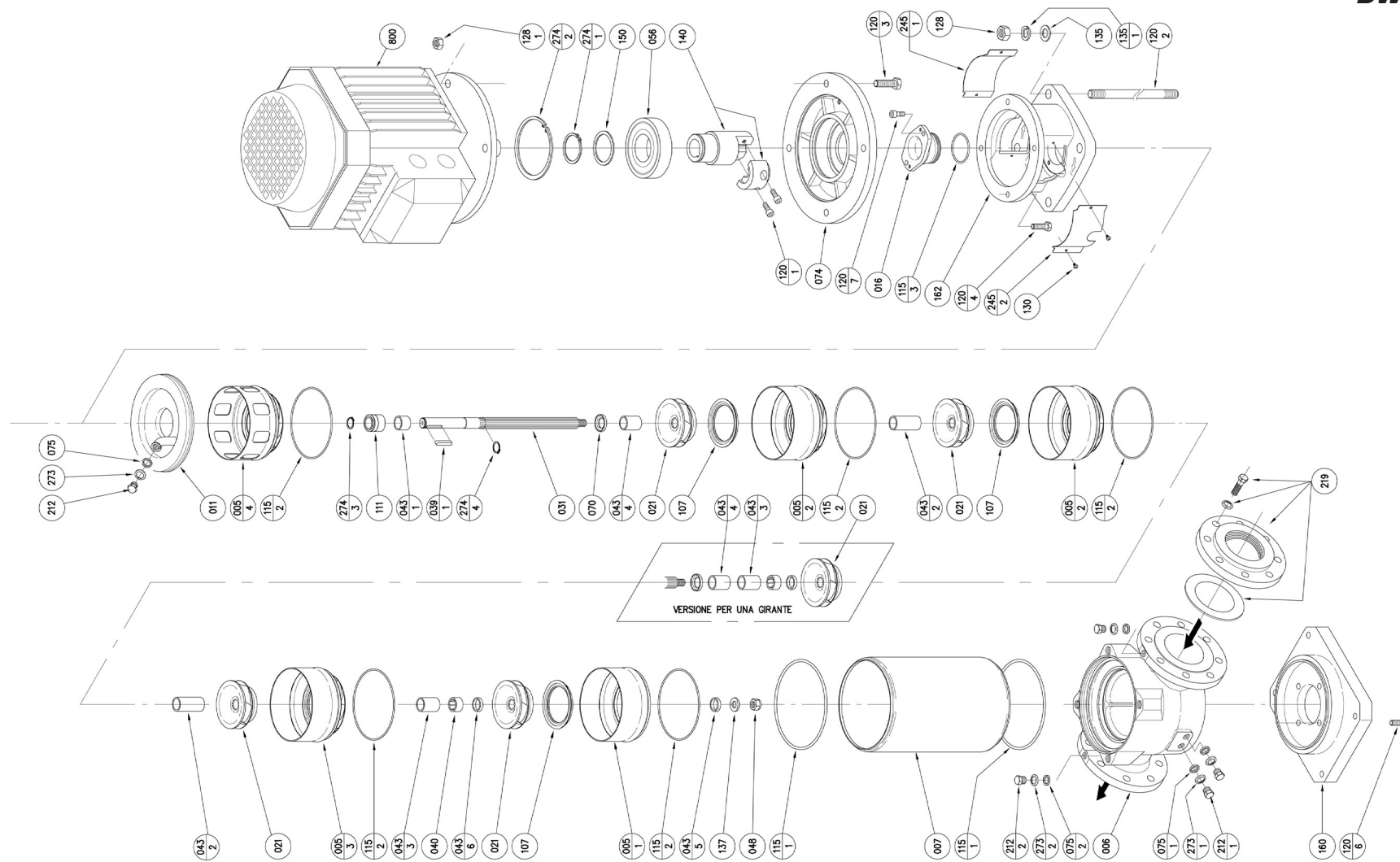
RICAMBI/SPARE PARTS

ELETTROPOMPE MULTISTADIO VERTICALI in AISI 304 VERTICAL MULTISTAGE PUMPS in AISI 304

Pos.	Denominazione	Part name	EVM/A 16 14F	EVM/A 16 15F	EVM/A 16 16F
			3930000014A	3930000015A	3930000016A
245-1	COPRIGIUNTO	Coupling guard		271473103	
245-2	COPRIGIUNTO ASOLA	Coupling guard plug side		271473104	
273	RONDELLA PER TAPPO	Washer for plug		369340217	
273-1	RONDELLA PER TAPPO	Washer for plug		369340217 (2)	
274-1	ANELLO ELAST.GIUNTO	Snap ring-coupling		360600018	
274-2	ANELLO EL.SUPPORTO	Snap ring-bracket		360600007	
274-3	ANELLO ELAST.ALBERO	Snap ring-shaft end		360600022	
274-4	ANELLO ELAST.TENUTA	Snap ring-mechanical seal		360600005	
800	MOTORE MONOFASE	1 Phase motor
800	MOTORE TRIFASE	3 Phase motor		1507185501	

(n)=Quantità per pompa / Quantity for pump

DWG N° 01377



RICAMBI/SPARE PARTS

ELETTROPOMPE MULTISTADIO VERTICALI in AISI 304 VERTICAL MULTISTAGE PUMPS in AISI 304

Pos.	Denominazione	Part name	EVM(G) 30 2F/4	EVM(G) 30 3F/5,5	EVM(G) 30 4F/7,5	EVM(G) 30 5F/11	EVM(G) 30 6F/11
005-1	STADIO ASPIRAZIONE	Suction casing			251498278		
005-2	STADIO INTERMEDIO	Intermediate casing	251498275	251498275 (2)	251498275 (3)	251498275 (4)
005-3	KIT STADIO SUPPORTO	Interm. casing bearing kit			253402754		
005-4	STADIO FINALE	Discharge casing			241498424		
006	CORPO POMPA EVM	Bottom casing EVM			251421002		
006	CORPO POMPA EVMG	Bottom casing EVMG			240021000		
007	CAMICIA ESTERNA	Outer casing	205427180	205427181	205427182	205427184	205427185
011	DISCO PORTA TENUTA	Casing cover			251438034		
016	FLANGIA PORTA TENUTA	Seal holder			241410109		
021-1	GIRANTE	Impeller	251498312 (2)	251498312 (3)	251498312 (4)	251498312 (3)	251498312 (4)
021-2	GIRANTE	Impeller	251498311 (2)	
021-3	GIRANTE	Impeller
031	ALBERO LAVORATO	Shaft	275313812	275313813	275313814	275313816	275313817
039-1	LINGUETTA	Key			361304745		
040	CAM.ALBERO CUSCIN.	Shaft sleeve bearing			375434102		
043-2	CAM.ALBERO INTERM.	Shaft sleeve intermediate		375434093	375434093 (2)	375434093 (3)	375434093 (4)
043-3	DISTANZIALE	Spacer			375434092		
043-4	CAM.ALBERO ULTIMO ST.	Shaft sleeve last stage			375434092		
043-5	CAM.ALBERO ENTRATA	Shaft sleeve suction
043-6	CAM.ALBERO INFERIORE	Shaft sleeve			360676048		
048	DADO GIRANTE	Impeller nut			363300116		
056	CUSCINETTO	Bearing	360306310		360306313	
070	ANELLO CONTENIMENTO	Ring holder			341410113		
074	FLANGIA MOTORE LAV.	Flange	251410105		251410106	
075	ANELLO OR SCARICO	"O" ring			369340218		
075-1	ANELLO OR CARICO	"O" ring			369340218 (2)		
075-2	ANELLO OR FLANGIA	"O" ring			369340218 (2)		
107	ANELLO RASAMENTO	Casing ring	251410112	251410112 (2)	251410112 (3)	251410112 (4)	251410112 (5)
111	TENUTA	Mechanical seal			352665036		
115-1	AN.OR CAMICIA ESTERNA	"O" ring			360901993 (2)		
115-2	ANELLO OR STADIO	"O" ring	360927914 (3)	360927914 (4)	360927914 (5)	360927914 (6)	360927914 (7)
115-3	ANELLO OR FLANGIA P/T	"O" ring			360906309		
120-1	VITE GIUNTO	Screw for coupling	369641008 (4)	369641008 (2)		369641025 (2)	
120-2	TIRANTE	Tie rod	369340300 (4)	369340301 (4)	369340302 (4)	369340304 (4)	369340305 (4)
120-3	VITE	Screw	369600093 (4)	369600049 (4)		369600045 (4)	
120-4	VITE	Screw	369600049 (4)		369600053 (4)	
120-6	VITE	Screw			369600053 (4)		
120-7	VITE	Screw			369641025 (2)		
128	DADO ESAGONALE	Bolt			363300166 (4)		

(n)=Quantità per pompa / Quantity for pump

DWG N° 01387

RICAMBI/SPARE PARTS

ELETTROPOMPE MULTISTADIO VERTICALI in AISI 304 VERTICAL MULTISTAGE PUMPS in AISI 304

Pos.	Denominazione	Part name	EVM(G) 30 2F/4	EVM(G) 30 3F/5,5	EVM(G) 30 4F/7,5	EVM(G) 30 5F/11	EVM(G) 30 6F/11
128-1	DADO ESAGONALE	Bolt	363300162 (4)		363300161 (4)		
130	VITE	Screw	369640002 (4)				
135	RONDELLA	Washer	360610037 (4)				
135-1	RONDELLA	Washer	360610022 (4)				
137	DISTANZIALE GIRANTE	Impeller spacer	375434103				
140	GIUNTO	Coupling	275449073	275449074		275449075	
150	DISTANZIALE	Spacer	371434085		371434086	
160	BASE C/POMPA EVM	Base EVM	271472152				
160	BASE C/POMPA EVMG	Base EVMG	271472128				
162	SUPPORTO MOTORE	Motor frame	240080144				
212	TAPPO CARICO	Plug	369340321				
212-1	TAPPO SCARICO	Plug	369340216 (2)				
212-2	TAPPO FLANGIA	Plug	369340216 (2)				
219	KIT CONTROFL.ZN. DN65	Zincate flange kit DN65	364400070				
	KIT CONTROFL.ZN. DN100	Zincate flange kit DN100	364400071				
	KIT CONTROFL.A316 DN65	A316 flange kit DN65	364300070				
	KIT CONTROFL.A316 DN100	A316 flange kit DN100	364300071				
245-1	COPRIGIUNTO	Coupling guard	271473113				
245-2	COPRIGIUNTO ASOLA	Coupling guard plug side	271473112				
273	RONDELLA	Washer plug	369340217				
273-1	RONDELLA	Washer plug	369340217 (2)				
273-2	RONDELLA	Washer plug	369340217 (2)				
274-1	ANELLO PER ALBERO	Snap ring	360600016		360600018	
274-2	ANELLO PER FORO	Snap ring	360600006		360600007	
274-3	.ANELLO PER ALBERO	Snap ring	360600027				
274-4	.ANELLO PER ALBERO	Snap ring	360600028				
800	MOTORE	Motor	1507095501	1507135501	1507145501	1507165501	1507165501

(n)=Quantità per pompa / Quantity for pump

DWG N° 01387

RICAMBI/SPARE PARTS

ELETTROPOMPE MULTISTADIO VERTICALI in AISI 304 VERTICAL MULTISTAGE PUMPS in AISI 304

Pos.	Denominazione	Part name	EVM(G) 30 7F/15	EVM(G) 30 8F/15	EVM(G) 30 9F/18,5	EVM(G) 30 10F/18,5
005-1	STADIO ASPIRAZIONE	Suction casing	251498278			
005-2	STADIO INTERMEDIO	Intermediate casing	251498275 (4)	251498275 (5)	251498275 (6)	251498275 (7)
005-3	KIT STADIO SUPPORTO	Interm. casing bearing kit	253402754 (2)			
005-4	STADIO FINALE	Discharge casing	241498424			
006	CORPO POMPA EVM	Bottom casing EVM	251421002			
006	CORPO POMPA EVMG	Bottom casing EVMG	240021000			
007	CAMICIA ESTERNA	Outer casing	205427186	205427188	205427189	205427190
011	DISCO PORTA TENUTA	Casing cover	251438034			
016	FLANGIA PORTA TENUTA	Seal holder	241410109			
021-1	GIRANTE	Impeller	251498312 (5)	251498312 (6)	251498312 (7)	251498312 (8)
021-2	GIRANTE	Impeller	251498311 (2)			
021-3	GIRANTE	Impeller
031	ALBERO LAVORATO	Shaft	275313818	275313820	275313821	275313822
039-1	LINGUETTA	Key	361304745			
040	CAM.ALBERO CUSCIN.	Shaft sleeve bearing	375434102 (2)			
043-2	CAM.ALBERO INTERM.	Shaft sleeve intermediate	375434093 (4)	375434093 (5)	375434093 (6)	375434093 (7)
043-3	DISTANZIALE	Spacer	375434092 (2)			
043-4	CAM.ALBERO ULTIMO ST.	Shaft sleeve last stage	375434092			
043-5	CAM.ALBERO ENTRATA	Shaft sleeve suction
043-6	CAM.ALBERO INFERIORE	Shaft sleeve	360676048 (2)			
048	DADO GIRANTE	Impeller nut	363300116			
056	CUSCINETTO	Bearing	360306313			
070	ANELLO CONTENIMENTO	Ring holder	341410113			
074	FLANGIA MOTORE LAV.	Flange	251410106			
075	ANELLO OR SCARICO	"O" ring	369340218			
075-1	ANELLO OR CARICO	"O" ring	369340218 (2)			
075-2	ANELLO OR FLANGIA	"O" ring	369340218 (2)			
107	ANELLO RASAMENTO	Casing ring	251410112 (5)	251410112 (6)	251410112 (7)	251410112 (8)
111	TENUTA	Mechanical seal	352665036			
115-1	AN.OR CAMICIA ESTERNA	"O" ring	360901993 (2)			
115-2	ANELLO OR STADIO	"O" ring	360927914 (8)	360927914 (9)	360927914 (10)	360927914 (11)
115-3	ANELLO OR FLANGIA P/T	"O" ring	360906309			
120-1	VITE GIUNTO	Screw for coupling	369641025 (2)			
120-2	TIRANTE	Tie rod	369340306 (4)	369340308 (4)	369340309 (4)	369340310 (4)
120-3	VITE	Screw	369600045 (4)			
120-4	VITE	Screw	369600053 (4)			
120-6	VITE	Screw	369600053 (4)			
120-7	VITE	Screw	369641025 (2)			
128	DADO ESAGONALE	Bolt	363300166 (4)			

(n)=Quantità per pompa / Quantity for pump

DWG N° 01387

RICAMBI/SPARE PARTS

ELETTROPOMPE MULTISTADIO VERTICALI in AISI 304 VERTICAL MULTISTAGE PUMPS in AISI 304

Pos.	Denominazione	Part name	EVM(G) 30 15F	EVM(G) 30 16F	EVM(G) 30 18F	EVM(G) 30 20F
128-1	DADO ESAGONALE	Bolt			363300161 (4)	
130	VITE	Screw			369640002 (4)	
135	RONDELLA	Washer			360610037 (4)	
135-1	RONDELLA	Washer			360610022 (4)	
137	DISTANZIALE GIRANTE	Impeller spacer			375434103	
140	GIUNTO	Coupling			275449075	
150	DISTANZIALE	Spacer			371434086	
160	BASE C/POMPA EVM	Base EVM			271472152	
160	BASE C/POMPA EVMG	Base EVMG			271472128	
162	SUPPORTO MOTORE	Motor frame			240080144	
212	TAPPO CARICO	Plug			369340321	
212-1	TAPPO SCARICO	Plug			369340216 (2)	
212-2	TAPPO FLANGIA	Plug			369340216 (2)	
219	KIT CONTROFL.ZN. DN65	Zincate flange kit DN65			364400070	
	KIT CONTROFL.ZN. DN100	Zincate flange kit DN100			364400071	
	KIT CONTROFL.A316 DN65	A316 flange kit DN65			364300070	
	KIT CONTROF.A316 DN100	A316 flange kit DN100			364300071	
245-1	COPRIGIUNTO	Coupling guard			271473113	
245-2	COPRIGIUNTO+ASOLA	Coupling guard plug side			271473112	
273	RONDELLA	Washer plug			369340217	
273-1	RONDELLA	Washer plug			369340217 (2)	
273-2	RONDELLA	Washer plug			369340217 (2)	
274-1	ANELLO PER ALBERO	Snap ring			360600018	
274-2	ANELLO PER FORO	Snap ring			360600007	
274-3	.ANELLO PER ALBERO	Snap ring			360600027	
274-4	.ANELLO PER ALBERO	Snap ring			360600028	
800	MOTORE	Motor	1507185501	1507185501	1507195501	1507195501

(n)=Quantità per pompa / Quantity for pump

DWG N° 01387

RICAMBI/SPARE PARTS

ELETTROPOMPE MULTISTADIO VERTICALI in AISI 304 VERTICAL MULTISTAGE PUMPS in AISI 304

Pos.	Denominazione	Part name	EVM/G 30 11F/22		EVM/G 30 12F/22	
005-1	STADIO ASPIRAZIONE	Suction casing		251498278		
005-2	STADIO INTERMEDIO	Intermediate casing	251498275 (8)			251498275 (9)
005-3	KIT STADIO SUPPORTO	Interm. casing bearing kit		253402754 (2)		
005-4	STADIO FINALE	Discharge casing		241498424		
006	CORPO POMPA EVM	Bottom casing EVM		251421002		
006	CORPO POMPA EVMG	Bottom casing EVMG		240021000		
007	CAMICIA ESTERNA	Outer casing	205427192			205427193
011	DISCO PORTA TENUTA	Casing cover		251438034		
016	FLANGIA PORTA TENUTA	Seal holder		241410109		
021-1	GIRANTE	Impeller		251498312 (9)		
021-2	GIRANTE	Impeller	251498311 (2)			251498311 (3)
021-3	GIRANTE	Impeller
031	ALBERO LAVORATO	Shaft	275313824			275313825
039-1	LINGUETTA	Key		361304745		
040	CAM.ALBERO CUSCIN.	Shaft sleeve bearing		375434102 (2)		
043-2	CAM.ALBERO INTERM.	Shaft sleeve intermediate	375434093 (8)			375434093 (9)
043-3	DISTANZIALE	Spacer		375434092 (2)		
043-4	CAM.ALBERO ULTIMO ST.	Shaft sleeve last stage		375434092		
043-5	CAM.ALBERO ENTRATA	Shaft sleeve suction
043-6	CAM.ALBERO INFERIORE	Shaft sleeve		360676048 (2)		
048	DADO GIRANTE	Impeller nut		363300116		
056	CUSCINETTO	Bearing		360306315		
070	ANELLO CONTENIMENTO	Ring holder		341410113		
074	FLANGIA MOTORE LAV.	Flange		251410107		
075	ANELLO OR SCARICO	"O" ring		369340218		
075-1	ANELLO OR CARICO	"O" ring		369340218 (2)		
075-2	ANELLO OR FLANGIA	"O" ring		369340218 (2)		
107	ANELLO RASAMENTO	Casing ring	251410112 (7)			251410112 (8)
111	TENUTA	Mechanical seal		352665036		
115-1	AN.OR CAMICIA ESTERNA	"O" ring		360901993 (2)		
115-2	ANELLO OR STADIO	"O" ring	360927914 (12)			360927914 (13)
115-3	ANELLO OR FLANGIA P/T	"O" ring		360906309		
120-1	VITE GIUNTO	Screw for coupling		369641025 (2)		
120-2	TIRANTE	Tie rod	369340312 (4)			369340313 (4)
120-3	VITE	Screw		369600098 (4)		
120-4	VITE	Screw		369600053 (4)		
120-6	VITE	Screw		369600053 (4)		
120-7	VITE	Screw		369641025 (2)		
128	DADO ESAGONALE	Bolt		363300166 (4)		

(n)=Quantità per pompa / Quantity for pump

DWG N° 01387

RICAMBI/SPARE PARTS

ELETTROPOMPE MULTISTADIO VERTICALI in AISI 304 VERTICAL MULTISTAGE PUMPS in AISI 304

Pos.	Denominazione	Part name	EVM(G) 30 11F/22	EVM(G) 30 12F/22
128-1	DADO ESAGONALE	Bolt	363300161 (4)	
130	VITE	Screw	369640002 (4)	
135	RONDELLA	Washer	360610037 (4)	
135-1	RONDELLA	Washer	360610022 (4)	
137	DISTANZIALE GIRANTE	Impeller spacer	375434103	
140	GIUNTO	Coupling	275449076	
150	DISTANZIALE	Spacer	371434104	
160	BASE C/POMPA EVM	Base EVM	271472152	
160	BASE C/POMPA EVMG	Base EVMG	271472128	
162	SUPPORTO MOTORE	Motor frame	240080144	
212	TAPPO CARICO	Plug	369340321	
212-1	TAPPO SCARICO	Plug	369340216 (2)	
212-2	TAPPO FLANGIA	Plug	369340216 (2)	
219	KIT CONTROFL.ZN. DN65	Zincate flange kit DN65	364400070	
	KIT CONTROFL.ZN. DN100	Zincate flange kit DN100	364400071	
	KIT CONTROFL.A316 DN65	A316 flange kit DN65	364300070	
	KIT CONTROF.A316 DN100	A316 flange kit DN100	364300071	
245-1	COPRIGIUNTO	Coupling guard	271473113	
245-2	COPRIGIUNTO+ASOLA	Coupling guard plug side	271473112	
273	RONDELLA	Washer plug	369340217	
273-1	RONDELLA	Washer plug	369340217 (2)	
273-2	RONDELLA	Washer plug	369340217 (2)	
274-1	ANELLO PER ALBERO	Snap ring	360600029	
274-2	ANELLO PER FORO	Snap ring	360600160	
274-3	.ANELLO PER ALBERO	Snap ring	360600027	
274-4	.ANELLO PER ALBERO	Snap ring	360600028	
800	MOTORE	Motor	1507205501	

(n)=Quantità per pompa / Quantity for pump

DWG N° 01387

RICAMBI/SPARE PARTS

ELETTROPOMPE MULTISTADIO VERTICALI in AISI 304 VERTICAL MULTISTAGE PUMPS in AISI 304

Pos.	Denominazione	Part name	EVM(G) 60 2F/5,5	EVM(G) 60 3F/7,5	EVM(G) 60 4F/11	EVM(G) 60 5F/15	EVM(G) 60 6F/15
005-1	STADIO ASPIRAZIONE	Suction casing			241498426		
005-2	STADIO INTERMEDIO	Intermediate casing	241498428	241498428 (2)	241498428 (3)	241498428 (3)
005-3	KIT STADIO SUPPORTO	Interm. casing bearing kit		253402755		253402755 (2)	
005-4	STADIO FINALE	Discharge casing			241498425		
006	CORPO POMPA EVM	Bottom casing EVM			251421003		
006	CORPO POMPA EVMG	Bottom casing EVMG			240021001		
007	CAMICIA ESTERNA	Outer casing	205427181	205427183	205427185	205427187	205427189
011	DISCO PORTA TENUTA	Casing cover			251438034		
016	FLANGIA PORTA TENUTA	Seal holder			241410109		
021-1	GIRANTE	Impeller	251498420	251498420 (2)	251498420	251498420 (4)	251498420 (5)
021-2	GIRANTE	Impeller	251498421	251498421 (3)	251498421	
021-3	GIRANTE	Impeller	251498422
031	ALBERO LAVORATO	Shaft	275313813	275313815	275313817	275313819	275313821
039-1	LINGUETTA	Key			361304745		
040	CAM.ALBERO CUSCIN.	Shaft sleeve bearing			375434102		375434102 (2)
043-2	CAM.ALBERO INTERM.	Shaft sleeve intermediate	375434094	375434094 (2)	375434094 (3)	375434094 (3)
043-3	DISTANZIALE	Spacer			375434100		375434100 (2)
043-4	CAM.ALBERO ULTIMO ST.	Shaft sleeve last stage			375434099		
043-5	CAM.ALBERO ENTRATA	Shaft sleeve suction			375434095		
043-6	CAM.ALBERO INFERIORE	Shaft sleeve			375434095		375434095 (2)
048	DADO GIRANTE	Impeller nut			363300116		
056	CUSCINETTO	Bearing	360306310			360306313	
070	ANELLO CONTENIMENTO	Ring holder			341410113		
074	FLANGIA MOTORE LAV.	Flange	251410105			251410106	
075	ANELLO OR SCARICO	"O" ring			369340218		
075-1	ANELLO OR CARICO	"O" ring			369340218 (2)		
075-2	ANELLO OR FLANGIA	"O" ring			369340218 (2)		
107	ANELLO RASAMENTO	Casing ring	251410110	251410110 (2)	251410110 (3)	251410110 (4)	
111	TENUTA	Mechanical seal			352665036		
115-1	AN.OR CAMICIA ESTERNA	"O" ring			360901993 (2)		
115-2	ANELLO OR STADIO	"O" ring	360927914 (3)	360927914 (4)	360927914 (5)	360927914 (6)	360927914 (7)
115-3	ANELLO OR FLANGIA P/T	"O" ring			360906309		
120-1	VITE GIUNTO	Screw for coupling		369641008 (2)		369641025 (2)	
120-2	TIRANTE	Tie rod	369340301 (4)	369340303 (4)	369340305 (4)	369340307 (4)	369340309 (4)
120-3	VITE	Screw		369600049 (4)		369600045 (4)	
120-4	VITE	Screw		369600049 (4)		369600053 (4)	
120-6	VITE	Screw			369600053 (4)		
120-7	VITE	Screw			369641025 (2)		
128	DADO ESAGONALE	Bolt			363300166 (4)		

(n)=Quantità per pompa / Quantity for pump

DWG N° 01387

RICAMBI/SPARE PARTS

ELETTROPOMPE MULTISTADIO VERTICALI in AISI 304 VERTICAL MULTISTAGE PUMPS in AISI 304

Pos.	Denominazione	Part name	EVM(G) 60 2F/5,5	EVM(G) 60 3F/7,5	EVM(G) 60 4F/11	EVM(G) 60 5F/15	EVM(G) 60 6F/15
128-1	DADO ESAGONALE	Bolt	363300162 (4)			363300161 (4)	
130	VITE	Screw	369640002 (4)				
135	RONDELLA	Washer	360610037 (4)				
135-1	RONDELLA	Washer	360610022 (4)				
137	DISTANZIALE GIRANTE	Impeller spacer	375434103				
140	GIUNTO	Coupling	275449074		275449075		
150	DISTANZIALE	Spacer	371434085		371434086		
160	BASE C/POMPA EVM	Base EVM	271472153				
160	BASE C/POMPA EVMG	Base EVMG	271472127				
162	SUPPORTO MOTORE	Motor frame	240080144				
212	TAPPO CARICO	Plug	369340321				
212-1	TAPPO SCARICO	Plug	369340216 (2)				
212-2	TAPPO FLANGIA	Plug	369340216 (2)				
219	KIT CONTROFL.ZN. DN65	Zincate flange kit DN65	364400070				
	KIT CONTROFL.ZN. DN100	Zincate flange kit DN100	364400071				
	KIT CONTROFL.A316 DN65	A316 flange kit DN65	364300070				
	KIT CONTROF.A316 DN100	A316 flange kit DN100	364300071				
245-1	COPRIGIUNTO	Coupling guard	271473113				
245-2	COPRIGIUNTO ASOLA	Coupling guard plug side	271473112				
273	RONDELLA	Washer plug	369340217				
273-1	RONDELLA	Washer plug	369340217 (2)				
273-2	RONDELLA	Washer plug	369340217 (2)				
274-1	ANELLO PER ALBERO	Snap ring	360600016		360600018		
274-2	ANELLO PER FORO	Snap ring	360600006		360600007		
274-3	.ANELLO PER ALBERO	Snap ring	360600027				
274-4	.ANELLO PER ALBERO	Snap ring	360600028				
800	MOTORE	Motor	1507135501	1507145501	1507165501	1507185501	1507185501

(n)=Quantità per pompa / Quantity for pump

DWG N° 01387

RICAMBI/SPARE PARTS

ELETTROPOMPE MULTISTADIO VERTICALI in AISI 304 VERTICAL MULTISTAGE PUMPS in AISI 304

Pos.	Denominazione	Part name	EVM(G) 60 7F/18,5		EVM(G) 60 8F/22	
005-1	STADIO ASPIRAZIONE	Suction casing		241498426		
005-2	STADIO INTERMEDIO	Intermediate casing	241498428 (4)			241498428 (5)
005-3	KIT STADIO SUPPORTO	Interm. casing bearing kit		253402755 (2)		
005-4	STADIO FINALE	Discharge casing		241498425		
006	CORPO POMPA EVM	Bottom casing EVM		251421003		
006	CORPO POMPA EVMG	Bottom casing EVMG		240021001		
007	CAMICIA ESTERNA	Outer casing	205427191			205427193
011	DISCO PORTA TENUTA	Casing cover		251438034		
016	FLANGIA PORTA TENUTA	Seal holder		241410109		
021-1	GIRANTE	Impeller		251498420 (2)		
021-2	GIRANTE	Impeller	251498421 (5)			251498421 (6)
021-3	GIRANTE	Impeller
031	ALBERO LAVORATO	Shaft	275313823			275313825
039-1	LINGUETTA	Key		361304745		
040	CAM.ALBERO CUSCIN.	Shaft sleeve bearing		375434102 (2)		
043-2	CAM.ALBERO INTERM.	Shaft sleeve intermediate	375434094 (4)			375434094 (5)
043-3	DISTANZIALE	Spacer		375434100 (2)		
043-4	CAM.ALBERO ULTIMO ST.	Shaft sleeve last stage		375434099		
043-5	CAM.ALBERO ENTRATA	Shaft sleeve suction		375434095		
043-6	CAM.ALBERO INFERIORE	Shaft sleeve		375434095 (2)		
048	DADO GIRANTE	Impeller nut		363300116		
056	CUSCINETTO	Bearing	360306313			360306315
070	ANELLO CONTENIMENTO	Ring holder		341410113		
074	FLANGIA MOTORE LAV.	Flange	251410106			251410107
075	ANELLO OR SCARICO	"O" ring		369340218		
075-1	ANELLO OR CARICO	"O" ring		369340218 (2)		
075-2	ANELLO OR FLANGIA	"O" ring		369340218 (2)		
107	ANELLO RASAMENTO	Casing ring	251410110 (5)			251410110 (6)
111	TENUTA	Mechanical seal		352665036		
115-1	AN.OR CAMICIA ESTERNA	"O" ring		360901993 (2)		
115-2	ANELLO OR STADIO	"O" ring	360927914 (8)			360927914 (9)
115-3	ANELLO OR FLANGIA P/T	"O" ring		360906309		
120-1	VITE GIUNTO	Screw for coupling		369641025 (2)		
120-2	TIRANTE	Tie rod		369340311 (4)		
120-3	VITE	Screw	369600045 (4)			369600098 (4)
120-4	VITE	Screw		369600053 (4)		
120-6	VITE	Screw		369600053 (4)		
120-7	VITE	Screw		369641025 (2)		
128	DADO ESAGONALE	Bolt		363300166 (4)		

(n)=Quantità per pompa / Quantity for pump

DWG N° 01387

RICAMBI/SPARE PARTS

ELETTROPOMPE MULTISTADIO VERTICALI in AISI 304 VERTICAL MULTISTAGE PUMPS in AISI 304

Pos.	Denominazione	Part name	EVM(G) 60 7F/18,5		EVM(G) 60 8F/22	
128-1	DADO ESAGONALE	Bolt		363300161 (4)		
130	VITE	Screw		369640002 (4)		
135	RONDELLA	Washer		360610037 (4)		
135-1	RONDELLA	Washer		360610022 (4)		
137	DISTANZIALE GIRANTE	Impeller spacer		375434103		
140	GIUNTO	Coupling	275449075			275449076
150	DISTANZIALE	Spacer	371434086			371434104
160	BASE C/POMPA EVM	Base EVM		271472153		
160	BASE C/POMPA EVMG	Base EVMG		271472127		
162	SUPPORTO MOTORE	Motor frame		240080144		
212	TAPPO CARICO	Plug		369340321		
212-1	TAPPO SCARICO	Plug		369340216 (2)		
212-2	TAPPO FLANGIA	Plug		369340216 (2)		
219	KIT CONTROFL.ZN. DN65	Zincate flange kit DN65		364400070		
	KIT CONTROFL.ZN. DN100	Zincate flange kit DN100		364400071		
	KIT CONTROFL.A316 DN65	A316 flange kit DN65		364300070		
	KIT CONTROF.A316 DN100	A316 flange kit DN100		364300071		
245-1	COPRIGIUNTO	Coupling guard		271473113		
245-2	COPRIGIUNTO ASOLA	Coupling guard plug side		271473112		
273	RONDELLA	Washer plug		369340217		
273-1	RONDELLA	Washer plug		369340217 (2)		
273-2	RONDELLA	Washer plug		369340217 (2)		
274-1	ANELLO PER ALBERO	Snap ring	360600018			360600029
274-2	ANELLO PER FORO	Snap ring	360600007			360600160
274-3	.ANELLO PER ALBERO	Snap ring		360600027		
274-4	.ANELLO PER ALBERO	Snap ring		360600028		
800	MOTORE	Motor	1507195501			1507205501

(n)=Quantità per pompa / Quantity for pump

DWG N° 01387

RICAMBI/SPARE PARTS

ELETTROPOMPE MULTISTADIO VERTICALI in AISI 304 VERTICAL MULTISTAGE PUMPS in AISI 304

Pos.	Denominazione	Part name	EVMW/A 2 2N	EVMW/A 2 3N	EVMW/A 2 4N	EVMW/A 2 5N	EVMW/A 2 6N
			3900002002A	3900002003A	3900002004A	3900002005A	3900002006A
005-1	STADIO ASPIRAZIONE	Suction casing			241497727		
005-2	STADIO INTERMEDIO	Intermediate casing	241498201	241498201 (2)	241498201 (3)	241498201 (4)
005-3	KIT STADIO SUPPORTO	Int.casing-bearing Kit			253402750		
005-4	STADIO FINALE	Discharge casing			241498204		
006	CORPO POMPA	Bottom casing			251420866		
007	CAMICIA ESTERNA	Outer casing	205427107	205427109	205427110	205427118	205427150
011	DISCO P/TENUTA	Casing cover			251402481		
021	GIRANTE	Impeller	251498304 (2)	251498304 (3)	251498304 (4)	251498304 (5)	251498304 (6)
031	ALBERO	Shaft	275313734	275313736	275313737	275313739	275313741
039-1	LINGUETTA	Key			361304425		
040	CAMICIA ALBERO-CUSC.	Shaft sleeve-bearing			371416103		
043-1	CAM.D'ALBERO-TEN	Shaft sleeve-seal			371416067		
043-2	CAM.D'ALBERO-INTERM.	Shaft sleeve-intermediate	371416063	371416063 (2)	371416063 (3)	371416063 (4)
043-3	CAM.D'ALBERO-CUSC.	Shaft sleeve-bearing			371416066		
046-1	RONDELLA SPECIALE	Washer
046-2	RONDELLA TEN.MEC.	Split ring-mechanical seal			360676038		
048	DADO GIRANTE	Impeller nut			363300120		
056	CUSCINETTO	Bearing
070	ANELLO CONTENIMENTO	Ring holder			341410075		
075	ANELLO OR	"O" ring			369340320		
075-1	ANELLO OR	"O" ring			369340320 (2)		
107	ANELLO RASAMENTO	Casing ring	251410081	251410081 (2)	251410081 (3)	251410081 (4)	251410081 (5)
111	TENUTA MECCANICA	Mechanical seal			360408084		
115-1	ANELLO OR	"O" ring			360927915 (2)		
115-2	ANELLO OR	"O" ring	360927917 (3)	360927917 (4)	360927917 (5)	360927917 (6)	360927917 (7)
120-1	VITE GIUNTO	Screw fot coupling			369600052 (4)		
120-2	TIRANTE	Tie rod	369340166 (4)	369340168 (4)	369340110 (4)	369340169 (4)	369340171 (4)
120-3	VITE MOTORE	Screw for motor			369600061 (4)		
128	DADO TIRANTE	Tie rod nut			363304003 (4)		
130	VITE	Screw			369640002 (4)		
135	RONDELLA	Washer			360610011 (4)		
137	DISTANZIALE GIRANTE	Impeller spacer			371434090		
140	GIUNTO	Coupling			275449035		275449036
150	DISTANZIALE	Spacer
160	BASE CORPO POMPA	Base			271472088		
162	SUPPORTO MOTORE	Motor frame			240080632		240080633
212	TAPPO CHIUSURA	Plug			369340321		
212-1	TAPPO CHIUSURA	Plug			369340216 (2)		
219	KIT CONTROFLANGE	Flange kit			364400060		

(n)=Quantità per pompa / Quantity for pump

DWG N° 01377

RICAMBI/SPARE PARTS

ELETTROPOMPE MULTISTADIO VERTICALI in AISI 304 VERTICAL MULTISTAGE PUMPS in AISI 304

Pos.	Denominazione	Part name	EVMW/A 2 2N	EVMW/A 2 3N	EVMW/A 2 4N	EVMW/A 2 5N	EVMW/A 2 6N
			3900002002A	3900002003A	3900002004A	3900002005A	3900002006A
245-1	COPRIGIUNTO	Coupling guard	271473093			271473092	
245-2	COPRIGIUNTO ASOLA	Coupling guard plug side	271473106			271473105	
273	RONDELLA PER TAPPO	Washer for plug	369340217				
273-1	RONDELLA PER TAPPO	Washer for plug	369340217 (2)				
274-1	ANELLO ELAST.GIUNTO	Snap ring-coupling
274-2	ANELLO EL.SUPPORTO	Snap ring-bracket
274-3	ANELLO ELAST.ALBERO	Snap ring-shaft end
800	MOTORE MONOFASE	1 Phase motor	1507025500		1507035500		1507055500
800	MOTORE TRIFASE	3 Phase motor	1507025501		1507035501		1507055501

(n)=Quantità per pompa / Quantity for pump

DWG N° 01377

RICAMBI/SPARE PARTS

ELETTROPOMPE MULTISTADIO VERTICALI in AISI 304 VERTICAL MULTISTAGE PUMPS in AISI 304

Pos.	Denominazione	Part name	EVMW/A 2 7N	EVMW/A 2 9N	EVMW/A 2 11N	EVMW/A 2 13N	EVMW/A 2 15N	
			3900002007A	3900002009A	3900002011A	3900002013A	3900002015A	
005-1	STADIO ASPIRAZIONE	Suction casing	241497727					
005-2	STADIO INTERMEDIO	Intermediate casing	241498201 (5)	241498201 (7)	241498201 (9)	241498201 (10)	241498201 (12)	
005-3	KIT STADIO SUPPORTO	Int.casing-bearing Kit	253402750			253402750 (2)		
005-4	STADIO FINALE	Discharge casing	241498204					
006	CORPO POMPA	Bottom casing	251420866					
007	CAMICIA ESTERNA	Outer casing	205427152	205427153	205427157	205427158	205427162	
011	DISCO P/TENUTA	Casing cover	251402481					
021	GIRANTE	Impeller	251498304 (7)	251498304 (9)	251498304 (11)	251498304 (13)	251498304 (15)	
031	ALBERO	Shaft	275313743	275313744	275313747	275313748	275313751	
039-1	LINGUETTA	Key	361304425					
040	CAMICIA ALBERO-CUSC.	Shaft sleeve-bearing	371416103			371416103 (2)		
043-1	CAM.D'ALBERO-TEN	Shaft sleeve-seal	371416067					
043-2	CAM.D'ALBERO-INTERM.	Shaft sleeve-intermediate	371416063 (5)	371416063 (7)	371416063 (9)	371416063 (10)	371416063 (12)	
043-3	CAM.D'ALBERO-CUSC.	Shaft sleeve-bearing	371416066			371416066 (2)		
046-1	RONDELLA SPECIALE	Washer	360676041		
046-2	RONDELLA TEN.MEC.	Split ring-mechanical seal	360676038					
048	DADO GIRANTE	Impeller nut	363300120					
056	CUSCINETTO	Bearing	360306207		
070	ANELLO CONTENIMENTO	Ring holder	341410075					
075	ANELLO OR	"O" ring	369340320					
075-1	ANELLO OR	"O" ring	369340320 (2)					
107	ANELLO RASAMENTO	Casing ring	251410081 (6)	251410081 (8)	251410081 (10)	251410081 (11)	251410081 (13)	
111	TENUTA MECCANICA	Mechanical seal	360408084					
115-1	ANELLO OR	"O" ring	360927915 (2)					
115-2	ANELLO OR	"O" ring	360927917 (8)	360927917 (10)	360927917(12)	360927917 (14)	360927917(16)	
120-1	VITE GIUNTO	Screw fot coupling	369600052 (4)					
120-2	TIRANTE	Tie rod	369340173 (4)	369340174 (4)	369340113 (4)	369340106 (4)	369340149 (4)	
120-3	VITE MOTORE	Screw for motor	369600061 (4)			369600037 (4)		
128	DADO TIRANTE	Tie rod nut	363304003 (4)					
130	VITE	Screw	369640002 (4)					
135	RONDELLA	Washer	360610011 (4)					
137	DISTANZIALE GIRANTE	Impeller spacer	371434090					
140	GIUNTO	Coupling	275449036			275449038		
150	DISTANZIALE	Spacer	371434083		
160	BASE CORPO POMPA	Base	271472088					
162	SUPPORTO MOTORE	Motor frame	240080633			240080634		
212	TAPPO CHIUSURA	Plug	369340321					
212-1	TAPPO CHIUSURA	Plug	369340216 (2)					
219	KIT CONTROFLANGE	Flange kit	364400060					

(n)=Quantità per pompa / Quantity for pump

DWG N° 01377

RICAMBI/SPARE PARTS
**ELETTROPOMPE MULTISTADIO VERTICALI in AISI 304
VERTICAL MULTISTAGE PUMPS in AISI 304**

Pos.	Denominazione	Part name	EVMW/A 2 7N	EVMW/A 2 9N	EVMW/A 2 11N	EVMW/A 2 13N	EVMW/A 2 15N
			3900002007A	3900002009A	3900002011A	3900002013A	3900002015A
245-1	COPRIGIUNTO	Coupling guard	271473092		271473100		
245-2	COPRIGIUNTO ASOLA	Coupling guard plug side	271473105		271473101		
273	RONDELLA PER TAPPO	Washer for plug	369340217				
273-1	RONDELLA PER TAPPO	Washer for plug	369340217 (2)				
274-1	ANELLO ELAST.GIUNTO	Snap ring-coupling	360600010	
274-2	ANELLO EL.SUPPORTO	Snap ring-bracket	360600013	
274-3	ANELLO ELAST.ALBERO	Snap ring-shaft end	360600009		
800	MOTORE MONOFASE	1 Phase motor	1507055500	1507075500		1507085500	
800	MOTORE TRIFASE	3 Phase motor	1507055501	1507075501		1507085501	

(n)=Quantità per pompa / Quantity for pump

DWG N° 01377

RICAMBI/SPARE PARTS

ELETTROPOMPE MULTISTADIO VERTICALI in AISI 304 VERTICAL MULTISTAGE PUMPS in AISI 304

Pos.	Denominazione	Part name	EVMW/A 2 18F	EVMW/A 2 22F	EVMW/A 2 26F
			3900002018A	3900002022A	3900002026A
005-1	STADIO ASPIRAZIONE	Suction casing		241497727	
005-2	STADIO INTERMEDIO	Intermediate casing	241498201 (15)	241498201 (19)	241498201 (23)
005-3	KIT STADIO SUPPORTO	Int.casing-bearing Kit		253402751 (2)	
005-4	STADIO FINALE	Discharge casing		241498204	
006	CORPO POMPA	Bottom casing		251420959	
007	CAMICIA ESTERNA	Outer casing	205427165	205427170	205427116
011	DISCO P/TENUTA	Casing cover		251402481	
021	GIRANTE	Impeller	251498304 (18)	251498304 (22)	251498304 (26)
031	ALBERO	Shaft	275313752	275313796	275313802
039-1	LINGUETTA	Key		361304425	
040	CAMICIA ALBERO-CUSC.	Shaft sleeve-bearing		371416103 (2)	
043-1	CAM.D'ALBERO-TEN	Shaft sleeve-seal		371416067	
043-2	CAM.D'ALBERO-INTERM.	Shaft sleeve-intermediate	371416063 (15)	371416063 (19)	371416063 (23)
043-3	CAM.D'ALBERO-CUSC.	Shaft sleeve-bearing		371416066 (2)	
046-1	RONDELLA SPECIALE	Washer	360676041		360676042
046-2	RONDELLA TEN.MEC.	Split ring-mechanical seal		360676038	
048	DADO GIRANTE	Impeller nut		363300120	
056	CUSCINETTO	Bearing	360306207		360306308
070	ANELLO CONTENIMENTO	Ring holder		341410075	
075	ANELLO OR	"O" ring		369340320	
075-1	ANELLO OR	"O" ring		369340320 (2)	
107	ANELLO RASAMENTO	Casing ring	251410081 (16)	251410081 (20)	251410081 (24)
111	TENUTA MECCANICA	Mechanical seal		360408081	
115-1	ANELLO OR	"O" ring		360927915 (2)	
115-2	ANELLO OR	"O" ring	360927917 (19)	360927917 (23)	360927917 (27)
120-1	VITE GIUNTO	Screw fot coupling		369600052 (2)	
120-2	TIRANTE	Tie rod	369340152 (4)	369340157 (4)	369340104 (4)
120-3	VITE MOTORE	Screw for motor		369600037 (4)	
128	DADO TIRANTE	Tie rod nut		363304003 (4)	
130	VITE	Screw		369640002 (4)	
135	RONDELLA	Washer		360610011 (4)	
137	DISTANZIALE GIRANTE	Impeller spacer		371434090	
140	GIUNTO	Coupling	275449038		275449039
150	DISTANZIALE	Spacer	371434083		371434084
160	BASE CORPO POMPA	Base		271472094	
162	SUPPORTO MOTORE	Motor frame	240080634		240080635
212	TAPPO CHIUSURA	Plug		369340321	
212-1	TAPPO CHIUSURA	Plug		369340216 (2)	
245-1	COPRIGIUNTO	Coupling guard		271473100	

(n)=Quantità per pompa / Quantity for pump

DWG N° 01377

RICAMBI/SPARE PARTS

ELETTROPOMPE MULTISTADIO VERTICALI in AISI 304 VERTICAL MULTISTAGE PUMPS in AISI 304

Pos.	Denominazione	Part name	EVMW/A 2 18F	EVMW/A 2 22F	EVMW/A 2 26F
			3900002018A	3900002022A	3900002026A
245-2	COPRIGIUNTO ASOLA	Coupling guard plug side	271473101		
273	RONDELLA PER TAPPO	Washer for plug	369340217		
273-1	RONDELLA PER TAPPO	Washer for plug	369340217 (2)		
274-1	ANELLO ELAST.GIUNTO	Snap ring-coupling	360600010		360601400
274-2	ANELLO EL.SUPPORTO	Snap ring-bracket	360600013		360600017
274-3	ANELLO ELAST.ALBERO	Snap ring-shaft end
800	MOTORE MONOFASE	1 Phase motor	1507105500	
800	MOTORE TRIFASE	3 Phase motor	1507105501		1507115501

(n)=Quantità per pompa / Quantity for pump

DWG N° 01377

RICAMBI/SPARE PARTS

ELETTROPOMPE MULTISTADIO VERTICALI in AISI 304 VERTICAL MULTISTAGE PUMPS in AISI 304

Pos.	Denominazione	Part name	EVMW/A 4 2N	EVMW/A 4 3N	EVMW/A 4 4N	EVMW/A 4 5N	EVMW/A 4 6N
			3910002002A	3910002003A	3910002004A	3910002005A	3910002006A
005-1	STADIO ASPIRAZIONE	Suction casing			241497734		
005-2	STADIO INTERMEDIO	Intermediate casing	241498211	241498211 (2)	241498211 (3)	241498211 (4)
005-3	KIT STADIO SUPPORTO	Int.casing-bearing Kit			253402751		
005-4	STADIO FINALE	Discharge casing			241498214		
006	CORPO POMPA	Bottom casing			251420866		
007	CAMICIA ESTERNA	Outer casing	205427108	205427110	205427119	205427151	205427111
011	DISCO P/TENUTA	Casing cover			251402481		
021	GIRANTE	Impeller	251498331 (2)	251498331 (3)	251498331 (4)	251498331 (5)	251498331 (6)
031	ALBERO	Shaft	275313735	275313737	275313740	275313742	275313738
039-1	LINGUETTA	Key			361304425		
040	CAMICIA ALBERO-CUSC.	Shaft sleeve-bearing			371416103		
043-1	CAM.D'ALBERO-TEN	Shaft sleeve-seal			371416067		
043-2	CAM.D'ALBERO-INTERM.	Shaft sleeve-intermediate	371416060	371416060 (2)	371416060 (3)	371416060 (4)
043-3	CAM.D'ALBERO-CUSC.	Shaft sleeve-bearing			371416061		
043-4	CAM.D'ALBERO-STADIO	Shaft sleeve-stage			371416062		
043-5	CAM.D'ALBERO	Shaft sleeve			371416065		
046-1	RONDELLA SPECIALE	Washer
046-2	RONDELLA TEN.MEC.	Split ring-mechanical seal			360676038		
048	DADO GIRANTE	Impeller nut			363300120		
056	CUSCINETTO	Bearing
070	ANELLO CONTENIMENTO	Ring holder			341410075		
075	ANELLO OR	"O" ring			369340320		
075-1	ANELLO OR	"O" ring			369340320 (2)		
107	ANELLO RASAMENTO	Casing ring	251410082	251410082 (2)	251410082 (3)	251410082 (4)	251410082 (5)
111	TENUTA MECCANICA	Mechanical seal			360408084		
115-1	ANELLO OR	"O" ring			360927915 (2)		
115-2	ANELLO OR	"O" ring	360927917 (3)	360927917 (4)	360927917 (5)	360927917 (6)	360927917 (7)
120-1	VITE GIUNTO	Screw fot coupling			369600052 (4)		
120-2	TIRANTE	Tie rod	369340167 (4)	369340110 (4)	369340170 (4)	369340172 (4)	369340111 (4)
120-3	VITE MOTORE	Screw for motor			369600061 (4)		
128	DADO TIRANTE	Tie rod nut			363304003 (4)		
130	VITE	Screw			369640002 (4)		
135	RONDELLA	Washer			360610011 (4)		
137	DISTANZIALE GIRANTE	Impeller spacer			371434090		
140	GIUNTO	Coupling		275449035		275449036	
150	DISTANZIALE	Spacer
160	BASE CORPO POMPA	Base			271472088		

(n)=Quantità per pompa / Quantity for pump

DWG N° 01377

RICAMBI/SPARE PARTS

ELETTROPOMPE MULTISTADIO VERTICALI in AISI 304 VERTICAL MULTISTAGE PUMPS in AISI 304

Pos.	Denominazione	Part name	EVMW/A 4 2N	EVMW/A 4 3N	EVMW/A 4 4N	EVMW/A 4 5N	EVMW/A 4 6N
			3910002002A	3910002003A	3910002004A	3910002005A	3910002006A
162	SUPPORTO MOTORE	Motor frame	240080632		240080633		
212	TAPPO CHIUSURA	Plug	369340321				
212-1	TAPPO CHIUSURA	Plug	369340216 (2)				
219	KIT CONTROFL.ZINC.	Flange kit	364400061				
245-1	COPRIGIUNTO	Coupling guard	271473093		271473092		
245-2	COPRIGIUNTO ASOLA	Coupling guard plug side	271473106		271473105		
273	RONDELLA PER TAPPO	Washer for plug	369340217				
273-1	RONDELLA PER TAPPO	Washer for plug	369340217 (2)				
274-1	ANELLO ELAST.GIUNTO	Snap ring-coupling
274-2	ANELLO EL.SUPPORTO	Snap ring-bracket
274-3	ANELLO ELAST.ALBERO	Snap ring-shaft end	360600009				
800	MOTORE MONOFASE	1 Phase motor	1507025500	1507035500	1507055500	1507075500	
800	MOTORE TRIFASE	3 Phase motor	1507025501	1507035501	1507055501	1507075501	

(n)=Quantità per pompa / Quantity for pump

DWG N° 01377

RICAMBI/SPARE PARTS

ELETTROPOMPE MULTISTADIO VERTICALI in AISI 304 VERTICAL MULTISTAGE PUMPS in AISI 304

Pos.	Denominazione	Part name	EVMW/A 4 7N	EVMW/A 4 8N	EVMW/A 4 10N	EVMW/A 4 11N	EVMW/A 4 12N	
			3910002007A	3910002008A	3910002010A	3910002011A	3910002012A	
005-1	STADIO ASPIRAZIONE	Suction casing	241497734					
005-2	STADIO INTERMEDIO	Intermediate casing	241498211 (5)	241498211 (6)	241498211 (8)	241498211 (8)	241498211 (9)	
005-3	KIT STADIO SUPPORTO	Int.casing-bearing Kit	253402751		253402751 (2)			
005-4	STADIO FINALE	Discharge casing	241498214					
006	CORPO POMPA	Bottom casing	251420866					
007	CAMICIA ESTERNA	Outer casing	205427154	205427156	205427159	205427161	205427113	
011	DISCO P/TENUTA	Casing cover	251402481					
021	GIRANTE	Impeller	251498331 (7)	251498331 (8)	251498331 (10)	251498331 (11)	251498331 (12)	
031	ALBERO	Shaft	275313745	275313746	275313749	275313750	275313755	
039-1	LINGUETTA	Key	361304425					
040	CAMICIA ALBERO-CUSC.	Shaft sleeve-bearing	371416103			371416103 (2)		
043-1	CAM.D'ALBERO-TEN	Shaft sleeve-seal	371416067					
043-2	CAM.D'ALBERO-INTERM.	Shaft sleeve-intermediate	371416060 (5)	371416060 (6)	371416060 (8)		371416060 (9)	
043-3	CAM.D'ALBERO-CUSC.	Shaft sleeve-bearing	371416061		371416062	371416061 (2)		
043-4	CAM.D'ALBERO-STADIO	Shaft sleeve-stage	371416062					
043-5	CAM.D'ALBERO	Shaft sleeve	371416065					
046-1	RONDELLA SPECIALE	Washer	360676041			
046-2	RONDELLA TEN.MEC.	Split ring-mechanical seal	360676038					
048	DADO GIRANTE	Impeller nut	363300120					
056	CUSCINETTO	Bearing	360306207					
070	ANELLO CONTENIMENTO	Ring holder	341410075					
075	ANELLO OR	"O" ring	369340320					
075-1	ANELLO OR	"O" ring	369340320 (2)					
107	ANELLO RASAMENTO	Casing ring	251410082 (6)	251410082 (7)	251410082 (9)		251410082 (10)	
111	TENUTA MECCANICA	Mechanical seal	360408084					
115-1	ANELLO OR	"O" ring	360927915 (2)					
115-2	ANELLO OR	"O" ring	360927917 (8)	360927917 (9)	360927917 (11)	360927917 (12)	360927917 (13)	
120-1	VITE GIUNTO	Screw fot coupling	369600052 (2)					
120-2	TIRANTE	Tie rod	369340175 (4)	369340177 (4)	369340107 (4)	369340109 (4)	369340101 (4)	
120-3	VITE MOTORE	Screw for motor	369600037 (4)					
128	DADO TIRANTE	Tie rod nut	363304003 (4)					
130	VITE	Screw	369640002 (4)					
135	RONDELLA	Washer	360610011 (4)					
137	DISTANZIALE GIRANTE	Impeller spacer	371434090					
140	GIUNTO	Coupling	275449038					
150	DISTANZIALE	Spacer	371434083					
160	BASE CORPO POMPA	Base	271472088					

(n)=Quantità per pompa / Quantity for pump

DWG N° 01377

RICAMBI/SPARE PARTS

ELETTROPOMPE MULTISTADIO VERTICALI in AISI 304 VERTICAL MULTISTAGE PUMPS in AISI 304

Pos.	Denominazione	Part name	EVMW/A 4 7N	EVMW/A 4 8N	EVMW/A 4 10N	EVMW/A 4 11N	EVMW/A 4 12N	
			3910002007A	3910002008A	3910002010A	3910002011A	3910002012A	
162	SUPPORTO MOTORE	Motor frame	240080634					
212	TAPPO CHIUSURA	Plug	369340321					
212-1	TAPPO CHIUSURA	Plug	369340216 (2)					
219	KIT CONTROFL.ZINC.	Flange kit	364400061					
245-1	COPRIGIUNTO	Coupling guard	271473100					
245-2	COPRIGIUNTO ASOLA	Coupling guard plug side	271473101					
273	RONDELLA PER TAPPO	Washer for plug	369340217					
273-1	RONDELLA PER TAPPO	Washer for plug	369340217 (2)					
274-1	ANELLO ELAST.GIUNTO	Snap ring-coupling	360600010					
274-2	ANELLO EL.SUPPORTO	Snap ring-bracket	360600013					
274-3	ANELLO ELAST.ALBERO	Snap ring-shaft end	360600009		
800	MOTORE MONOFASE	1 Phase motor	1507085500			1507105500		
800	MOTORE TRIFASE	3 Phase motor	1507085501			1507105501		

(n)=Quantità per pompa / Quantity for pump

DWG N° 01377

RICAMBI/SPARE PARTS

ELETTROPOMPE MULTISTADIO VERTICALI in AISI 304 VERTICAL MULTISTAGE PUMPS in AISI 304

Pos.	Denominazione	Part name	EVMW/A 4 14N	EVMW/A 4 16N
			3910002014A	3910002016A
005-1	STADIO ASPIRAZIONE	Suction casing		241497734
005-2	STADIO INTERMEDIO	Intermediate casing	241498211 (11)	241498211 (13)
005-3	KIT STADIO SUPPORTO	Int.casing-bearing Kit		253402751 (2)
005-4	STADIO FINALE	Discharge casing		241498214
006	CORPO POMPA	Bottom casing		251420866
007	CAMICIA ESTERNA	Outer casing	205427166	205427169
011	DISCO P/TENUTA	Casing cover		251402481
021	GIRANTE	Impeller	251498331 (14)	251498331 (16)
031	ALBERO	Shaft	275313753	275313754
039-1	LINGUETTA	Key		361304425
040	CAMICIA ALBERO-CUSC.	Shaft sleeve-bearing		371416103 (2)
043-1	CAM.D'ALBERO-TEN	Shaft sleeve-seal		371416067
043-2	CAM.D'ALBERO-INTERM.	Shaft sleeve-intermediate	371416060 (11)	371416060 (13)
043-3	CAM.D'ALBERO-CUSC.	Shaft sleeve-bearing		371416061 (2)
043-4	CAM.D'ALBERO-STADIO	Shaft sleeve-stage		371416062
043-5	CAM.D'ALBERO	Shaft sleeve		371416065
046-1	RONDELLA SPECIALE	Washer		360676042
046-2	RONDELLA TEN.MEC.	Split ring-mechanical seal		360676038
048	DADO GIRANTE	Impeller nut		363300120
056	CUSCINETTO	Bearing		360306308
070	ANELLO CONTENIMENTO	Ring holder		341410075
075	ANELLO OR	"O" ring		369340320
075-1	ANELLO OR	"O" ring		369340320 (2)
107	ANELLO RASAMENTO	Casing ring	251410082 (12)	251410082 (14)
111	TENUTA MECCANICA	Mechanical seal		360408084
115-1	ANELLO OR	"O" ring		360927915 (2)
115-2	ANELLO OR	"O" ring	360927917 (15)	360927917 (17)
120-1	VITE GIUNTO	Screw fot coupling		369600052 (2)
120-2	TIRANTE	Tie rod	369340153 (4)	369340156 (4)
120-3	VITE MOTORE	Screw for motor		369600037 (4)
128	DADO TIRANTE	Tie rod nut		363304003 (4)
130	VITE	Screw		369640002 (4)
135	RONDELLA	Washer		360610011 (4)
137	DISTANZIALE GIRANTE	Impeller spacer		371434090
140	GIUNTO	Coupling		275449039
150	DISTANZIALE	Spacer		371434084
160	BASE CORPO POMPA	Base		271472088
162	SUPPORTO MOTORE	Motor frame		240080635

(n)=Quantità per pompa / Quantity for pump

DWG N° 01377

RICAMBI/SPARE PARTS

ELETTROPOMPE MULTISTADIO VERTICALI in AISI 304 VERTICAL MULTISTAGE PUMPS in AISI 304

Pos.	Denominazione	Part name	EVMW/A 4 14N	EVMW/A 4 16N
			3910002014A	3910002016A
212	TAPPO CHIUSURA	Plug		369340321
212-1	TAPPO CHIUSURA	Plug		369340216 (2)
219	KIT CONTROFL.ZINC.	Flange kit		364400061
245-1	COPRIGIUNTO	Coupling guard		271473100
245-2	COPRIGIUNTO ASOLA	Coupling guard plug side		271473101
273	RONDELLA PER TAPPO	Washer for plug		369340217
273-1	RONDELLA PER TAPPO	Washer for plug		369340217 (2)
274-1	ANELLO ELAST.GIUNTO	Snap ring-coupling		360601400
274-2	ANELLO EL.SUPPORTO	Snap ring-bracket		360600017
274-3	ANELLO ELAST.ALBERO	Snap ring-shaft end
800	MOTORE MONOFASE	1 Phase motor
800	MOTORE TRIFASE	3 Phase motor	1507115501	1507125501

(n)=Quantità per pompa / Quantity for pump

DWG N° 01377

RICAMBI/SPARE PARTS

ELETTROPOMPE MULTISTADIO VERTICALI in AISI 304 VERTICAL MULTISTAGE PUMPS in AISI 304

Pos.	Denominazione	Part name	EVMW/A 4 19F	EVMW/A 4 22F
			3910002019A	3910002022A
005-1	STADIO ASPIRAZIONE	Suction casing		241497734
005-2	STADIO INTERMEDIO	Intermediate casing	241498211 (16)	241498211 (19)
005-3	KIT STADIO SUPPORTO	Int.casing-bearing Kit		253402751 (2)
005-4	STADIO FINALE	Discharge casing		241498214
006	CORPO POMPA	Bottom casing		251420977
007	CAMICIA ESTERNA	Outer casing	205427174	205427177
011	DISCO P/TENUTA	Casing cover		251402481
021	GIRANTE	Impeller	251498331 (19)	251498331 (22)
031	ALBERO	Shaft	275313801	275313805
039-1	LINGUETTA	Key		361304425
040	CAMICIA ALBERO-CUSC.	Shaft sleeve-bearing		371416103 (2)
043-1	CAM.D'ALBERO-TEN	Shaft sleeve-seal		371416067
043-2	CAM.D'ALBERO-INTERM.	Shaft sleeve-intermediate	371416060 (16)	371416060 (19)
043-3	CAM.D'ALBERO-CUSC.	Shaft sleeve-bearing		371416061 (2)
043-4	CAM.D'ALBERO-STADIO	Shaft sleeve-stage		371416062
043-5	CAM.D'ALBERO	Shaft sleeve		371416065
046-1	RONDELLA SPECIALE	Washer		360676042
046-2	RONDELLA TEN.MEC.	Split ring-mechanical seal		360676038
048	DADO GIRANTE	Impeller nut		363300120
056	CUSCINETTO	Bearing		360306308
070	ANELLO CONTENIMENTO	Ring holder		341410075
075	ANELLO OR	"O" ring		369340320
075-1	ANELLO OR	"O" ring		369340320 (2)
107	ANELLO RASAMENTO	Casing ring	251410082 (17)	251410082 (20)
111	TENUTA MECCANICA	Mechanical seal		360408081
115-1	ANELLO OR	"O" ring		360927915 (2)
115-2	ANELLO OR	"O" ring	360927917 (20)	360927917 (23)
120-1	VITE GIUNTO	Screw fot coupling		369600052 (2)
120-2	TIRANTE	Tie rod	369340161 (4)	369340164 (4)
120-3	VITE MOTORE	Screw for motor		369600037 (4)
128	DADO TIRANTE	Tie rod nut		363304003 (4)
130	VITE	Screw		369640002 (4)
135	RONDELLA	Washer		360610011 (4)
137	DISTANZIALE GIRANTE	Impeller spacer		371434090
140	GIUNTO	Coupling		275449039
150	DISTANZIALE	Spacer		371434084
160	BASE CORPO POMPA	Base		271472094
162	SUPPORTO MOTORE	Motor frame		240080635

(n)=Quantità per pompa / Quantity for pump

DWG N° 01377

RICAMBI/SPARE PARTS

ELETTROPOMPE MULTISTADIO VERTICALI in AISI 304 VERTICAL MULTISTAGE PUMPS in AISI 304

Pos.	Denominazione	Part name	EVMW/A 4 19F	EVMW/A 4 22F
			3910002019A	3910002022A
212	TAPPO CHIUSURA	Plug		369340321
212-1	TAPPO CHIUSURA	Plug		369340216 (2)
245-1	COPRIGIUNTO	Coupling guard		271473100
245-2	COPRIGIUNTO ASOLA	Coupling guard plug side		271473101
273	RONDELLA PER TAPPO	Washer for plug		369340217
273-1	RONDELLA PER TAPPO	Washer for plug		369340217 (2)
274-1	ANELLO ELAST.GIUNTO	Snap ring-coupling		360601400
274-2	ANELLO EL.SUPPORTO	Snap ring-bracket		360600017
274-3	ANELLO ELAST.ALBERO	Snap ring-shaft end	
800	MOTORE MONOFASE	1 Phase motor	
800	MOTORE TRIFASE	3 Phase motor		1507125501

(n)=Quantità per pompa / Quantity for pump

DWG N° 01377

RICAMBI/SPARE PARTS

ELETTROPOMPE MULTISTADIO VERTICALI in AISI 304 VERTICAL MULTISTAGE PUMPS in AISI 304

Pos.	Denominazione	Part name	EVMW/A 8 2N	EVMW/A 8 3N	EVMW/A 8 4N	EVMW/A 8 5N	EVMW/A 8 6N
			3920002002A	3920002003A	3920002004A	3920002005A	3920002006A
005-1	STADIO ASPIRAZIONE	Suction casing			241498222		
005-2	STADIO INTERMEDIO	Intermediate casing	241498221	241498221 (2)	241498221 (3)	241498221 (4)
005-3	KIT STADIO SUPPORTO	Int.casing-bearing Kit			253402752		
005-4	STADIO FINALE	Discharge casing			241498362		
006	CORPO POMPA	Bottom casing			251420868		
007	CAMICIA ESTERNA	Outer casing	205427127	205427129	205427120	205427130	205427132
011	DISCO P/TENUTA	Casing cover			251402479		
021	GIRANTE	Impeller	251498219 (2)	251498219 (3)	251498219 (4)	251498219 (5)	251498219 (6)
031	ALBERO	Shaft	275313756	275313757	275313758	275313759	275313760
039-1	LINGUETTA	Key			361305525		
040	CAMICIA ALBERO-CUSC.	Shaft sleeve-bearing			371416032		
043-1	CAM.D'ALBERO-TEN	Shaft sleeve-seal			371416056		
043-2	CAM.D'ALBERO-INTERM.	Shaft sleeve-intermediate	371416050	371416050 (2)	371416050 (3)	371416050 (4)
043-3	CAM.D'ALBERO-CUSC.	Shaft sleeve-bearing			371416051		
043-4	CAM.D'ALBERO-STADIO	Shaft sleeve-stage			371416055		
048	DADO GIRANTE	Impeller nut			363300121		
056	CUSCINETTO	Bearing		360306207	
070	ANELLO CONTENIMENTO	Ring holder			341410065		
075	ANELLO OR	"O" ring			369340320		
075-1	ANELLO OR	"O" ring			369340320 (2)		
107	ANELLO RASAMENTO	Casing ring	251410083	251410083 (2)	251410083 (3)	251410083 (4)	251410083 (5)
111	TENUTA MECCANICA	Mechanical seal			360408085		
115-1	ANELLO OR	"O" ring			360927916 (2)		
115-2	ANELLO OR	"O" ring	360927918 (3)	360927918 (4)	360927918 (5)	360927918 (6)	360927918 (7)
120-1	VITE GIUNTO	Screw fot coupling		369600052 (4)		369600079 (2)	
120-2	TIRANTE	Tie rod	369340123 (4)	369340125 (4)	369340120 (4)	369340126 (4)	369340128 (4)
120-3	VITE MOTORE	Screw for motor			369600037 (4)		
128	DADO TIRANTE	Tie rod nut			363300162 (4)		
130	VITE	Screw			369640002 (4)		
135	RONDELLA	Washer			360610085 (4)		
137	DISTANZIALE GIRANTE	Impeller spacer			371434081		
140	GIUNTO	Coupling		275449037		275449040	
150	DISTANZIALE	Spacer		371434083	
160	BASE CORPO POMPA	Base			271472090		
162	SUPPORTO MOTORE	Motor frame		240080658		240080659	
212	TAPPO CHIUSURA	Plug			369340321		
212-1	TAPPO CHIUSURA	Plug			369340216 (2)		

(n)=Quantità per pompa / Quantity for pump

DWG N° 01377

RICAMBI/SPARE PARTS

ELETTROPOMPE MULTISTADIO VERTICALI in AISI 304 VERTICAL MULTISTAGE PUMPS in AISI 304

Pos.	Denominazione	Part name	EVMW/A 8 2N	EVMW/A 8 3N	EVMW/A 8 4N	EVMW/A 8 5N	EVMW/A 8 6N	
			3920002002A	3920002003A	3920002004A	3920002005A	3920002006A	
219	KIT CONTROFL.ZINC.	Flange kit	364400063					
245-1	COPRIGIUNTO	Coupling guard		271473094		271473102		
245-2	COPRIGIUNTO ASOLA	Coupling guard plug side		271473097		271473107		
273	RONDELLA PER TAPPO	Washer for plug	369340217					
273-1	RONDELLA PER TAPPO	Washer for plug	369340217 (2)					
274-1	ANELLO ELAST.GIUNTO	Snap ring-coupling		360600010		
274-2	ANELLO EL.SUPPORTO	Snap ring-bracket		360600013		
274-3	ANELLO ELAST.ALBERO	Snap ring-shaft end			360600019			
274-4	ANELLO ELAST.TENUTA	Snap ring-mechanical seal			360600004			
800	MOTORE MONOFASE	1 Phase motor	1507055500	1507075500	1507085500		1507105500	
800	MOTORE TRIFASE	3 Phase motor	1507055501	1507075501	1507085501		1507105501	

(n)=Quantità per pompa / Quantity for pump

DWG N° 01377

RICAMBI/SPARE PARTS

ELETTROPOMPE MULTISTADIO VERTICALI in AISI 304 VERTICAL MULTISTAGE PUMPS in AISI 304

Pos.	Denominazione	Part name	EVMW/A 8 8N	EVMW/A 8 10N	EVMW/A 8 11N	EVMW/A 8 12N	EVMW/A 8 14N	
			3920002008A	3920002010A	3920002011A	3920002012A	3920002014A	
005-1	STADIO ASPIRAZIONE	Suction casing	241498222					
005-2	STADIO INTERMEDIO	Intermediate casing	241498221 (6)	241498221 (8)	241498221 (9)	241498221 (9)	241498221 (11)	
005-3	KIT STADIO SUPPORTO	Int.casing-bearing Kit	253402752			253402752 (2)		
005-4	STADIO FINALE	Discharge casing	241498362					
006	CORPO POMPA	Bottom casing	251420868					
007	CAMICIA ESTERNA	Outer casing	205427121	205427137	205427139	205427122	205427142	
011	DISCO P/TENUTA	Casing cover	251402479					
021	GIRANTE	Impeller	251498219 (8)	251498219 (10)	251498219 (11)	251498219 (12)	251498219 (14)	
031	ALBERO	Shaft	275313762	275313764	275313765	275313766	275313768	
039-1	LINGUETTA	Key	361305525					
040	CAMICIA ALBERO-CUSC.	Shaft sleeve-bearing	371416032			371416032 (2)		
043-1	CAM.D'ALBERO-TEN	Shaft sleeve-seal	371416056					
043-2	CAM.D'ALBERO-INTERM.	Shaft sleeve-intermediate	371416050 (6)	371416050 (8)	371416050 (9)	371416050 (9)	371416050 (11)	
043-3	CAM.D'ALBERO-CUSC.	Shaft sleeve-bearing	371416051			371416051 (2)		
043-4	CAM.D'ALBERO-STADIO	Shaft sleeve-stage	371416055					
048	DADO GIRANTE	Impeller nut	363300121					
056	CUSCINETTO	Bearing	360306308			360306310		
070	ANELLO CONTENIMENTO	Ring holder	341410065					
075	ANELLO OR	"O" ring	369340320					
075-1	ANELLO OR	"O" ring	369340320 (2)					
107	ANELLO RASAMENTO	Casing ring	251410083 (7)	251410083 (9)	251410083 (10)	251410083 (10)	251410083 (12)	
111	TENUTA MECCANICA	Mechanical seal	360408085					
115-1	ANELLO OR	"O" ring	360927916 (2)					
115-2	ANELLO OR	"O" ring	360927918 (9)	360927918 (11)	360927918 (12)	360927918 (13)	360927918 (15)	
120-1	VITE GIUNTO	Screw fot coupling	369600079 (2)					
120-2	TIRANTE	Tie rod	369340121 (4)	369340182 (4)	369340184 (4)	369340130 (4)	369340137 (4)	
120-3	VITE MOTORE	Screw for motor	369600037 (4)			369600078 (4)		
128	DADO TIRANTE	Tie rod nut	363300162 (4)					
130	VITE	Screw	369640002 (4)					
135	RONDELLA	Washer	360610085 (4)					
137	DISTANZIALE GIRANTE	Impeller spacer	371434081					
140	GIUNTO	Coupling	275449041			275449042		
150	DISTANZIALE	Spacer	371434084			371434085		
160	BASE CORPO POMPA	Base	271472090					
162	SUPPORTO MOTORE	Motor frame	240080660			240080661		
212	TAPPO CHIUSURA	Plug	369340321					
212-1	TAPPO CHIUSURA	Plug	369340216 (2)					

(n)=Quantità per pompa / Quantity for pump

DWG N° 01377

RICAMBI/SPARE PARTS

ELETTROPOMPE MULTISTADIO VERTICALI in AISI 304 VERTICAL MULTISTAGE PUMPS in AISI 304

Pos.	Denominazione	Part name	EVMW/A 8 8N	EVMW/A 8 10N	EVMW/A 8 11N	EVMW/A 8 12N	EVMW/A 8 14N	
			3920002008A	3920002010A	3920002011A	3920002012A	3920002014A	
219	KIT CONTROFL.ZINC.	Flange kit	364400063					
245-1	COPRIGIUNTO	Coupling guard		271473102			271473103	
245-2	COPRIGIUNTO ASOLA	Coupling guard plug side		271473107			271473104	
273	RONDELLA PER TAPPO	Washer for plug	369340217					
273-1	RONDELLA PER TAPPO	Washer for plug	369340217 (2)					
274-1	ANELLO ELAST.GIUNTO	Snap ring-coupling		360601400			360600016	
274-2	ANELLO EL.SUPPORTO	Snap ring-bracket		360600017			360600006	
274-3	ANELLO ELAST.ALBERO	Snap ring-shaft end			360600019			
274-4	ANELLO ELAST.TENUTA	Snap ring-mechanical seal			360600004			
800	MOTORE MONOFASE	1 Phase motor	
800	MOTORE TRIFASE	3 Phase motor	1507115501	1507125501			1507135501	

(n)=Quantità per pompa / Quantity for pump

DWG N° 01377

RICAMBI/SPARE PARTS

ELETTROPOMPE MULTISTADIO VERTICALI in AISI 304 VERTICAL MULTISTAGE PUMPS in AISI 304

Pos.	Denominazione	Part name	EVMW/A 8 15F	EVMW/A 8 16F	EVMW/A 8 18F	EVMW/A 8 20F
			3920002015A	3920002016A	3920002018A	3920002020A
005-1	STADIO ASPIRAZIONE	Suction casing	241498222			
005-2	STADIO INTERMEDIO	Intermediate casing	241498221 (12)	241498221 (13)	241498221 (15)	241498221 (17)
005-3	KIT STADIO SUPPORTO	Int.casing-bearing Kit	253402752 (2)			
005-4	STADIO FINALE	Discharge casing	241498362			
006	CORPO POMPA	Bottom casing	251420869			
007	CAMICIA ESTERNA	Outer casing	205427144	205427123	205427147	205427124
011	DISCO P/TENUTA	Casing cover	251402479			
021	GIRANTE	Impeller	251498219 (15)	251498219 (16)	251498219 (18)	251498219 (20)
031	ALBERO	Shaft	275313769	275313770	275313772	275313774
039-1	LINGUETTA	Key	361305525			
040	CAMICIA ALBERO-CUSC.	Shaft sleeve-bearing	371416032 (2)			
043-1	CAM.D'ALBERO-TEN	Shaft sleeve-seal	371416056			
043-2	CAM.D'ALBERO-INTERM.	Shaft sleeve-intermediate	371416050 (12)	371416050 (13)	371416050 (15)	371416050 (17)
043-3	CAM.D'ALBERO-CUSC.	Shaft sleeve-bearing	371416051 (2)			
043-4	CAM.D'ALBERO-STADIO	Shaft sleeve-stage	371416055			
048	DADO GIRANTE	Impeller nut	363300121			
056	CUSCINETTO	Bearing	360306310			
070	ANELLO CONTENIMENTO	Ring holder	341410065			
075	ANELLO OR	"O" ring	369340320			
075-1	ANELLO OR	"O" ring	369340320 (2)			
107	ANELLO RASAMENTO	Casing ring	251410083 (13)	251410083 (14)	251410083 (16)	251410083 (18)
111	TENUTA MECCANICA	Mechanical seal	360408082			
115-1	ANELLO OR	"O" ring	360927916 (2)			
115-2	ANELLO OR	"O" ring	360927918 (16)	360927918 (17)	360927918 (19)	360927918 (21)
120-1	VITE GIUNTO	Screw fot coupling	369600079 (2)			
120-2	TIRANTE	Tie rod	369340139 (4)	369340131 (4)	369340146 (4)	369340132 (4)
120-3	VITE MOTORE	Screw for motor	369600078 (4)			
128	DADO TIRANTE	Tie rod nut	363300162 (4)			
130	VITE	Screw	369640002 (4)			
135	RONDELLA	Washer	360610085 (4)			
137	DISTANZIALE GIRANTE	Impeller spacer	371434081			
140	GIUNTO	Coupling	275449042			
150	DISTANZIALE	Spacer	371434085			
160	BASE CORPO POMPA	Base	271472090			
162	SUPPORTO MOTORE	Motor frame	240080661			
212	TAPPO CHIUSURA	Plug	369340321			
212-1	TAPPO CHIUSURA	Plug	369340216 (2)			

(n)=Quantità per pompa / Quantity for pump

DWG N° 01367

RICAMBI/SPARE PARTS

ELETTROPOMPE MULTISTADIO VERTICALI in AISI 304 VERTICAL MULTISTAGE PUMPS in AISI 304

Pos.	Denominazione	Part name	EVMW/A 8 15F	EVMW/A 8 16F	EVMW/A 8 18F	EVMW/A 8 20F
			3920002015A	3920002016A	3920002018A	3920002020A
245-1	COPRIGIUNTO	Coupling guard			271473103	
245-2	COPRIGIUNTO ASOLA	Coupling guard plug side			271473104	
273	RONDELLA PER TAPPO	Washer for plug			369340217	
273-1	RONDELLA PER TAPPO	Washer for plug			369340217 (2)	
274-1	ANELLO ELAST.GIUNTO	Snap ring-coupling			360600016	
274-2	ANELLO EL.SUPPORTO	Snap ring-bracket			360600006	
274-3	ANELLO ELAST.ALBERO	Snap ring-shaft end			360600019	
274-4	ANELLO ELAST.TENUTA	Snap ring-mechanical seal			360600004	
800	MOTORE MONOFASE	1 Phase motor
800	MOTORE TRIFASE	3 Phase motor			1507145501	

(n)=Quantità per pompa / Quantity for pump

DWG N° 01377

RICAMBI/SPARE PARTS

ELETTROPOMPE MULTISTADIO VERTICALI in AISI 304 VERTICAL MULTISTAGE PUMPS in AISI 304

Pos.	Denominazione	Part name	EVMW/A 16 2F	EVMW/A 16 3F	EVMW/A 16 4F	EVMW/A 16 5F	EVMW/A 16 6F
			3930002002A	3930002003A	3930002004A	3930002005A	3930002006A
005-1	STADIO ASPIRAZIONE	Suction casing			241498234		
005-2	STADIO INTERMEDIO	Intermediate casing	241498233	241498233 (2)	241498233 (3)	241498233 (4)
005-3	KIT STADIO SUPPORTO	Int.casing-bearing Kit			253402753		
005-4	STADIO FINALE	Discharge casing			241498363		
006	CORPO POMPA	Bottom casing			251420873		
007	CAMICIA ESTERNA	Outer casing	205427128	205427120	205427131	205427133	205427121
011	DISCO P/TENUTA	Casing cover			251402480		
021	GIRANTE	Impeller	251498231 (2)	251498231 (3)	251498231 (4)	251498231 (5)	251498231 (6)
031	ALBERO	Shaft	275313775	275313776	275313777	275313778	275313779
039-1	LINGUETTA	Key			361306640		
040	CAMICIA ALBERO-CUSC.	Shaft sleeve-bearing			371416033		
043-1	CAM.D'ALBERO-TEN	Shaft sleeve-seal			371416077		
043-2	CAM.D'ALBERO-INTERM.	Shaft sleeve-intermediate	371416070	371416070 (2)	371416070 (3)	371416070 (4)
043-3	CAM.D'ALBERO-CUSC.	Shaft sleeve-bearing			371416071		
043-4	CAM.D'ALBERO-STADIO	Shaft sleeve-stage			371416076		
048	DADO GIRANTE	Impeller nut			363300122		
056	CUSCINETTO	Bearing	360306207	360306308		360306310	
070	ANELLO CONTENIMENTO	Ring holder			341410066		
075	ANELLO OR	"O" ring			369340320		
075-1	ANELLO OR	"O" ring			369340320 (2)		
107	ANELLO RASAMENTO	Casing ring	251410084	251410084 (2)	251410084 (3)	251410084 (4)	251410084 (5)
111	TENUTA MECCANICA	Mechanical seal			360408086		
115-1	ANELLO OR	"O" ring			360927916 (2)		
115-2	ANELLO OR	"O" ring	360927918 (3)	360927918 (4)	360927918 (5)	360927918 (6)	360927918 (7)
120-1	VITE GIUNTO	Screw fot coupling		369600079 (2)		369600081 (2)	
120-2	TIRANTE	Tie rod	369340124 (4)	369340120 (4)	369340127 (4)	369340129 (4)	369340121 (4)
120-3	VITE MOTORE	Screw for motor		369600037 (4)		369600078 (4)	
128	DADO TIRANTE	Tie rod nut			363300162 (4)		
130	VITE	Screw			369640002 (4)		
135	RONDELLA	Washer			360610085 (4)		
137	DISTANZIALE GIRANTE	Impeller spacer			371434082		
140	GIUNTO	Coupling	275449043	275449044		275449045	
150	DISTANZIALE	Spacer	371434083	371434084		371434085	
160	BASE CORPO POMPA	Base			271472092		
162	SUPPORTO MOTORE	Motor frame	240080659	240080660		240080661	
212	TAPPO CHIUSURA	Plug			369340321		
212-1	TAPPO CHIUSURA	Plug			369340216 (2)		

(n)=Quantità per pompa / Quantity for pump

DWG N° 01377

RICAMBI/SPARE PARTS

ELETTROPOMPE MULTISTADIO VERTICALI in AISI 304 VERTICAL MULTISTAGE PUMPS in AISI 304

Pos.	Denominazione	Part name	EVMW/A 16 2F	EVMW/A 16 3F	EVMW/A 16 4F	EVMW/A 16 5F	EVMW/A 16 6F
			3930002002A	3930002003A	3930002004A	3930002005A	3930002006A
245-1	COPRIGIUNTO	Coupling guard	271473102		271473103		
245-2	COPRIGIUNTO ASOLA	Coupling guard plug side	271473107		271473104		
273	RONDELLA PER TAPPO	Washer for plug	369340217				
273-1	RONDELLA PER TAPPO	Washer for plug	369340217 (2)				
274-1	ANELLO ELAST.GIUNTO	Snap ring-coupling	360600010	360601400		360600016	
274-2	ANELLO EL.SUPPORTO	Snap ring-bracket	360600013	360600017		360600006	
274-3	ANELLO ELAST.ALBERO	Snap ring-shaft end	360600022				
274-4	ANELLO ELAST.TENUTA	Snap ring-mechanical seal	360600005				
800	MOTORE MONOFASE	1 Phase motor	1507105500
800	MOTORE TRIFASE	3 Phase motor	1507105501	1507115501	1507125501	1507135501	

(n)=Quantità per pompa / Quantity for pump

DWG N° 01377

RICAMBI/SPARE PARTS

ELETTROPOMPE MULTISTADIO VERTICALI in AISI 304 VERTICAL MULTISTAGE PUMPS in AISI 304

Pos.	Denominazione	Part name	EVMW/A 16 7F	EVMW/A 16 8F	EVMW/A 16 10F	EVMW/A 16 12F
			3930002007A	3930002008A	3930002010A	3930002012A
005-1	STADIO ASPIRAZIONE	Suction casing	241498234			
005-2	STADIO INTERMEDIO	Intermediate casing	241498233 (5)	241498233 (6)	241498233 (7)	241498233 (9)
005-3	KIT STADIO SUPPORTO	Int.casing-bearing Kit	253402753		253402753 (2)	
005-4	STADIO FINALE	Discharge casing	241498363			
006	CORPO POMPA	Bottom casing	251420873			
007	CAMICIA ESTERNA	Outer casing	205427136	205427138	205427141	205427123
011	DISCO P/TENUTA	Casing cover	251402480			
021	GIRANTE	Impeller	251498231 (7)	251498231 (8)	251498231 (10)	251498231 (12)
031	ALBERO	Shaft	275313780	275313781	275313783	275313785
039-1	LINGUETTA	Key	361306640			
040	CAMICIA ALBERO-CUSC.	Shaft sleeve-bearing	371416033		371416033 (2)	371416033 (2)
043-1	CAM.D'ALBERO-TEN	Shaft sleeve-seal	371416077			
043-2	CAM.D'ALBERO-INTERM.	Shaft sleeve-intermediate	371416070 (5)	371416070 (6)	371416070 (7)	371416070 (9)
043-3	CAM.D'ALBERO-CUSC.	Shaft sleeve-bearing	371416071		371416071 (2)	
043-4	CAM.D'ALBERO-STADIO	Shaft sleeve-stage	371416076			
048	DADO GIRANTE	Impeller nut	363300122			
056	CUSCINETTO	Bearing	360306310		360306313	
070	ANELLO CONTENIMENTO	Ring holder	341410066			
075	ANELLO OR	"O" ring	369340320			
075-1	ANELLO OR	"O" ring	369340320 (2)			
107	ANELLO RASAMENTO	Casing ring	251410084 (7)	251410084 (8)	251410084 (10)	251410084 (12)
111	TENUTA MECCANICA	Mechanical seal	360408076		360408083	
115-1	ANELLO OR	"O" ring	360927916 (2)			
115-2	ANELLO OR	"O" ring	360927918 (8)	360927918 (9)	360927918 (11)	360927918 (13)
120-1	VITE GIUNTO	Screw fot coupling	369600081 (2)			
120-2	TIRANTE	Tie rod	369340181 (4)	369340183 (4)	369340136 (4)	369340131 (4)
120-3	VITE MOTORE	Screw for motor	369600078 (4)		369600065 (4)	
128	DADO TIRANTE	Tie rod nut	363300162 (4)			
130	VITE	Screw	369640002 (4)			
135	RONDELLA	Washer	360610085 (4)			
137	DISTANZIALE GIRANTE	Impeller spacer	371434082			
140	GIUNTO	Coupling	275449045		275449046	
150	DISTANZIALE	Spacer	371434085		371434086	
160	BASE CORPO POMPA	Base	271472092			
162	SUPPORTO MOTORE	Motor frame	240080661		240080662	
212	TAPPO CHIUSURA	Plug	369340321			
212-1	TAPPO CHIUSURA	Plug	369340216 (2)			

(n)=Quantità per pompa / Quantity for pump

DWG N° 01377

RICAMBI/SPARE PARTS

ELETTROPOMPE MULTISTADIO VERTICALI in AISI 304 VERTICAL MULTISTAGE PUMPS in AISI 304

Pos.	Denominazione	Part name	EVMW/A 16 7F	EVMW/A 16 8F	EVMW/A 16 10F	EVMW/A 16 12F
			3930002007A	3930002008A	3930002010A	3930002012A
245-1	COPRIGIUNTO	Coupling guard			271473103	
245-2	COPRIGIUNTO ASOLA	Coupling guard plug side			271473104	
273	RONDELLA PER TAPPO	Washer for plug			369340217	
273-1	RONDELLA PER TAPPO	Washer for plug			369340217 (2)	
274-1	ANELLO ELAST.GIUNTO	Snap ring-coupling			360600016	
274-2	ANELLO EL.SUPPORTO	Snap ring-bracket			360600006	
274-3	ANELLO ELAST.ALBERO	Snap ring-shaft end			360600022	
274-4	ANELLO ELAST.TENUTA	Snap ring-mechanical seal			360600005	
800	MOTORE MONOFASE	1 Phase motor			
800	MOTORE TRIFASE	3 Phase motor		1507145501		1507165501

(n)=Quantità per pompa / Quantity for pump

DWG N° 01377

RICAMBI/SPARE PARTS

ELETTROPOMPE MULTISTADIO VERTICALI in AISI 304 VERTICAL MULTISTAGE PUMPS in AISI 304

Pos.	Denominazione	Part name	EVMW/A 16 14F	EVMW/A 16 15F	EVMW/A 16 16F
			3930002014A	3930002015A	3930002016A
005-1	STADIO ASPIRAZIONE	Suction casing	241498234	241498234	241498234
005-2	STADIO INTERMEDIO	Intermediate casing	241498233 (11)	241498233 (12)	241498233 (13)
005-3	KIT STADIO SUPPORTO	Int.casing-bearing Kit		253402753 (2)	
005-4	STADIO FINALE	Discharge casing		241498363	
006	CORPO POMPA	Bottom casing		251420873	
007	CAMICIA ESTERNA	Outer casing	205427148	205427124	205427126
011	DISCO P/TENUTA	Casing cover		251402480	
021	GIRANTE	Impeller	251498231 (14)	251498231 (15)	251498231 (16)
031	ALBERO	Shaft	275313787	275313788	275313789
039-1	LINGUETTA	Key		361306640	
040	CAMICIA ALBERO-CUSC.	Shaft sleeve-bearing		371416033 (2)	
043-1	CAM.D'ALBERO-TEN	Shaft sleeve-seal		371416077	
043-2	CAM.D'ALBERO-INTERM.	Shaft sleeve-intermediate	371416070 (11)	371416070 (12)	371416070 (13)
043-3	CAM.D'ALBERO-CUSC.	Shaft sleeve-bearing		371416071 (2)	
043-4	CAM.D'ALBERO-STADIO	Shaft sleeve-stage		371416076	
048	DADO GIRANTE	Impeller nut		363300122	
056	CUSCINETTO	Bearing		360306313	
070	ANELLO CONTENIMENTO	Ring holder		341410066	
075	ANELLO OR	"O" ring		369340320	
075-1	ANELLO OR	"O" ring		369340320 (2)	
107	ANELLO RASAMENTO	Casing ring	251410084 (14)	251410084 (15)	251410084 (16)
111	TENUTA MECCANICA	Mechanical seal		360408083	
115-1	ANELLO OR	"O" ring		360927916 (2)	
115-2	ANELLO OR	"O" ring	360927918 (15)	360927918 (16)	360927918 (17)
120-1	VITE GIUNTO	Screw fot coupling		369600081 (2)	
120-2	TIRANTE	Tie rod	369340147 (4)	369340132 (4)	369340134 (4)
120-3	VITE MOTORE	Screw for motor		369600065 (4)	
128	DADO TIRANTE	Tie rod nut		363300162 (4)	
130	VITE	Screw		369640002 (4)	
135	RONDELLA	Washer		360610085 (4)	
137	DISTANZIALE GIRANTE	Impeller spacer		371434082	
140	GIUNTO	Coupling		275449046	
150	DISTANZIALE	Spacer		371434086	
160	BASE CORPO POMPA	Base		271472092	
162	SUPPORTO MOTORE	Motor frame		240080662	
212	TAPPO CHIUSURA	Plug		369340321	
212-1	TAPPO CHIUSURA	Plug		369340216 (2)	
245-1	COPRIGIUNTO	Coupling guard		271473103	
245-2	COPRIGIUNTO ASOLA	Coupling guard plug side		271473104	

(n)=Quantità per pompa / Quantity for pump

DWG N° 01377

RICAMBI/SPARE PARTS

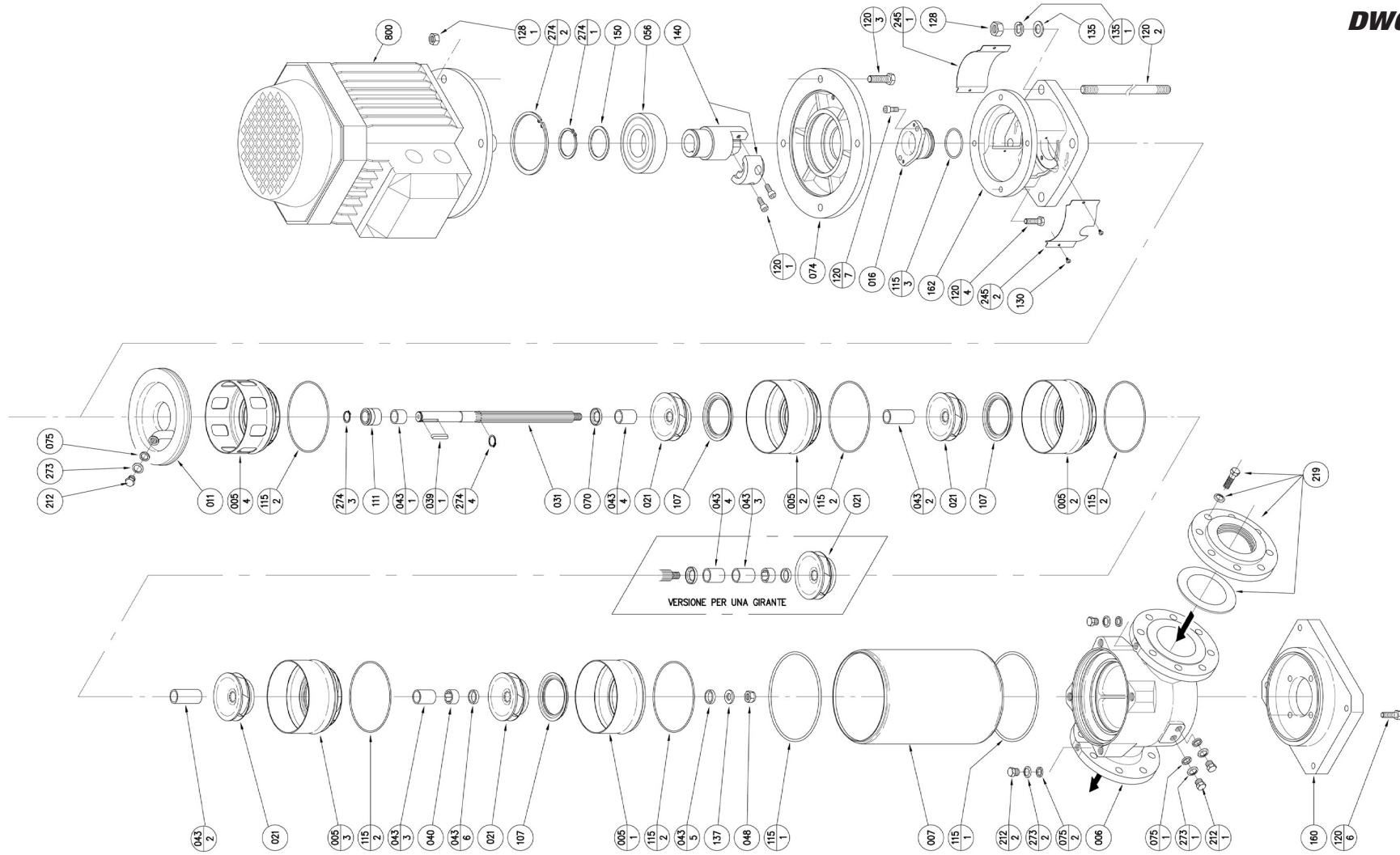
ELETTROPOMPE MULTISTADIO VERTICALI in AISI 304 VERTICAL MULTISTAGE PUMPS in AISI 304

Pos.	Denominazione	Part name	EVMW/A 16 18F	EVMW/A 16 22F	EVMW/A 16 26F
			3900002018A	3900002022A	3900002026A
273	RONDELLA PER TAPPO	Washer for plug		369340217	
273-1	RONDELLA PER TAPPO	Washer for plug		369340217 (2)	
274-1	ANELLO ELAST.GIUNTO	Snap ring-coupling		360600018	
274-2	ANELLO EL.SUPPORTO	Snap ring-bracket		360600007	
274-3	ANELLO ELAST.ALBERO	Snap ring-shaft end		360600022	
274-4	ANELLO ELAST.TENUTA	Snap ring-mechanical seal		360600005	
800	MOTORE MONOFASE	1 Phase motor
800	MOTORE TRIFASE	3 Phase motor		1507185501	

(n)=Quantità per pompa / Quantity for pump

DWG N° 01377

DWG N° 01387



RICAMBI/SPARE PARTS

ELETTROPOMPE MULTISTADIO VERTICALI in AISI 304 VERTICAL MULTISTAGE PUMPS in AISI 304

Pos.	Denominazione	Part name	EVMW 30 2F/4	EVMW 30 3F/5,5	EVMW 30 4F/7,5	EVMW 30 5F/11	EVMW 30 6F/11
005-1	STADIO ASPIRAZIONE	Suction casing			251498278		
005-2	STADIO INTERMEDIO	Intermediate casing	251498275	251498275 (2)	251498275 (3)	251498275 (4)
005-3	KIT STADIO SUPPORTO	Interm. casing bearing kit			253402754		
005-4	STADIO FINALE	Discharge casing			241498424		
006	CORPO POMPA EVM	Bottom casing EVM			251421002		
007	CAMICIA ESTERNA	Outer casing	205427180	205427181	205427182	205427184	205427185
011	DISCO PORTA TENUTA	Casing cover			251438034		
016	FLANGIA PORTA TENUTA	Seal holder			241410109		
021-1	GIRANTE	Impeller	251498312 (2)	251498312 (3)	251498312 (4)	251498312 (3)	251498312 (4)
021-2	GIRANTE	Impeller	251498311 (2)	
021-3	GIRANTE	Impeller
031	ALBERO LAVORATO	Shaft	275313812	275313813	275313814	275313816	275313817
039-1	LINGUETTA	Key			361304745		
040	CAM.ALBERO CUSCIN.	Shaft sleeve bearing			375434102		
043-1	CAM.ALBERO TENUTA	Shaft sleeve seal			375434096		
043-2	CAM.ALBERO INTERM.	Shaft sleeve intermediate		375434093	375434093 (2)	375434093 (3)	375434093 (4)
043-3	DISTANZIALE	Spacer			375434092		
043-4	CAM.ALBERO ULTIMO ST.	Shaft sleeve last stage			375434092		
043-5	CAM.ALBERO ENTRATA	Shaft sleeve suction
043-6	CAM.ALBERO INFERIORE	Shaft sleeve			360676048		
048	DADO GIRANTE	Impeller nut			363300116		
056	CUSCINETTO	Bearing	360306310		360306313	
070	ANELLO CONTENIMENTO	Ring holder			341410113		
074	FLANGIA MOTORE LAV.	Flange	251410105		251410106	
075	ANELLO OR SCARICO	"O" ring			369340320		
075-1	ANELLO OR CARICO	"O" ring			369340320 (2)		
075-2	ANELLO OR FLANGIA	"O" ring			369340320 (2)		
107	ANELLO RASAMENTO	Casing ring	251410116	251410116 (2)	251410116 (3)	251410116 (4)	251410116 (5)
111	TENUTA	Mechanical seal			360408430		
115-1	AN.OR CAMICIA ESTERNA	"O" ring			360901839 (2)		
115-2	ANELLO OR STADIO	"O" ring	360927814 (3)	360927814 (4)	360927814 (5)	360927814 (6)	360927814 (7)
115-3	ANELLO OR FLANGIA P/T	"O" ring			360906409		
120-1	VITE GIUNTO	Screw for coupling	369641008 (4)	369641008 (2)		369641025 (2)	
120-2	TIRANTE	Tie rod	369340300 (4)	369340301 (4)	369340302 (4)	369340304 (4)	369340305 (4)
120-3	VITE	Screw	369600093 (4)	369600049 (4)		369600045 (4)	
120-4	VITE	Screw	369600049 (4)		369600053 (4)	
120-6	VITE	Screw			369600053 (4)		
120-7	VITE	Screw			369641025 (2)		

(n)=Quantità per pompa / Quantity for pump

DWG N° 01387

RICAMBI/SPARE PARTS

ELETTROPOMPE MULTISTADIO VERTICALI in AISI 304 VERTICAL MULTISTAGE PUMPS in AISI 304

Pos.	Denominazione	Part name	EVMW 30 2F/4	EVMW 30 3F/5,5	EVMW 30 4F/7,5	EVMW 30 5F/11	EVMW 30 6F/11
128	DADO ESAGONALE	Bolt			363300166 (4)		
128-1	DADO ESAGONALE	Bolt		363300162 (4)		363300161 (4)	
130	VITE	Screw			369640002 (4)		
135	RONDELLA	Washer			360610037 (4)		
135-1	RONDELLA	Washer			360610022 (4)		
137	DISTANZIALE GIRANTE	Impeller spacer			375434103		
140	GIUNTO	Coupling	275449073	275449074		275449075	
150	DISTANZIALE	Spacer	371434085		371434086	
160	BASE C/POMPA EVM	Base EVM			271472152		
162	SUPPORTO MOTORE	Motor frame			240080144		
212	TAPPO CARICO	Plug			369340321		
212-1	TAPPO SCARICO	Plug			369340216 (2)		
212-2	TAPPO FLANGIA	Plug			369340216 (2)		
245-1	COPRIGIUNTO	Coupling guard			271473113		
245-2	COPRIGIUNTO ASOLA	Coupling guard plug side			271473112		
273	RONDELLA	Washer plug			369340217		
273-1	RONDELLA	Washer plug			369340217 (2)		
273-2	RONDELLA	Washer plug			369340217 (2)		
274-1	ANELLO PER ALBERO	Snap ring	360600016		360600018	
274-2	ANELLO PER FORO	Snap ring	360600006		360600007	
274-3	ANELLO PER ALBERO	Snap ring			360600027		
274-4	ANELLO PER ALBERO	Snap ring			360600028		
800	MOTORE	Motor	1507095501	1507135501	1507145501	1507165501	1507165501

(n)=Quantità per pompa / Quantity for pump

DWG N° 01387

RICAMBI/SPARE PARTS

ELETTROPOMPE MULTISTADIO VERTICALI in AISI 304 VERTICAL MULTISTAGE PUMPS in AISI 304

Pos.	Denominazione	Part name	EVMW 30 7F/15	EVMW 30 8F/15	EVMW 30 9F/18,5	EVMW 30 10F/18,5
005-1	STADIO ASPIRAZIONE	Suction casing	251498278			
005-2	STADIO INTERMEDIO	Intermediate casing	251498275 (4)	251498275 (5)	251498275 (6)	251498275 (7)
005-3	KIT STADIO SUPPORTO	Interm. casing bearing kit	253402754 (2)			
005-4	STADIO FINALE	Discharge casing	241498424			
006	CORPO POMPA EVM	Bottom casing EVM	251421002			
007	CAMICIA ESTERNA	Outer casing	205427186	205427188	205427189	205427190
011	DISCO PORTA TENUTA	Casing cover	251438034			
016	FLANGIA PORTA TENUTA	Seal holder	241410109			
021-1	GIRANTE	Impeller	251498312 (5)	251498312 (6)	251498312 (7)	251498312 (8)
021-2	GIRANTE	Impeller	251498311 (2)			
021-3	GIRANTE	Impeller
031	ALBERO LAVORATO	Shaft	275313818	275313820	275313821	275313822
039-1	LINGUETTA	Key	361304745			
040	CAM.ALBERO CUSCIN.	Shaft sleeve bearing	375434102 (2)			
043-1	CAM.ALBERO TENUTA	Shaft sleeve seal	375434096			
043-2	CAM.ALBERO INTERM.	Shaft sleeve intermediate	375434093 (4)	375434093 (5)	375434093 (6)	375434093 (7)
043-3	DISTANZIALE	Spacer	375434092 (2)			
043-4	CAM.ALBERO ULTIMO ST.	Shaft sleeve last stage	375434092			
043-5	CAM.ALBERO ENTRATA	Shaft sleeve suction
043-6	CAM.ALBERO INFERIORE	Shaft sleeve	360676048 (2)			
048	DADO GIRANTE	Impeller nut	363300116			
056	CUSCINETTO	Bearing	360306313			
070	ANELLO CONTENIMENTO	Ring holder	341410113			
074	FLANGIA MOTORE LAV.	Flange	251410106			
075	ANELLO OR SCARICO	"O" ring	369340320			
075-1	ANELLO OR CARICO	"O" ring	369340320 (2)			
075-2	ANELLO OR FLANGIA	"O" ring	369340320 (2)			
107	ANELLO RASAMENTO	Casing ring	251410116 (5)	251410116 (6)	251410116 (7)	251410116 (8)
111	TENUTA	Mechanical seal	360408430			
115-1	AN.OR CAMICIA ESTERNA	"O" ring	360901983 (2)			
115-2	ANELLO OR STADIO	"O" ring	360927814 (8)	360927814 (9)	360927814 (10)	360927814 (11)
115-3	ANELLO OR FLANGIA P/T	"O" ring	360906409			
120-1	VITE GIUNTO	Screw for coupling	369641025 (2)			
120-2	TIRANTE	Tie rod	369340306 (4)	369340308 (4)	369340309 (4)	369340310 (4)
120-3	VITE	Screw	369600045 (4)			
120-4	VITE	Screw	369600053 (4)			
120-6	VITE	Screw	369600053 (4)			
120-7	VITE	Screw	369641025 (2)			

(n)=Quantità per pompa / Quantity for pump

DWG N° 01387

RICAMBI/SPARE PARTS

ELETTROPOMPE MULTISTADIO VERTICALI in AISI 304 VERTICAL MULTISTAGE PUMPS in AISI 304

Pos.	Denominazione	Part name	EVMW 30 7F/15	EVMW 30 8F/15	EVMW 30 9F/18,5	EVMW 30 10F/18,5
128	DADO ESAGONALE	Bolt			363300166 (4)	
128-1	DADO ESAGONALE	Bolt			363300161 (4)	
130	VITE	Screw			369640002 (4)	
135	RONDELLA	Washer			360610037 (4)	
135-1	RONDELLA	Washer			360610022 (4)	
137	DISTANZIALE GIRANTE	Impeller spacer			375434103	
140	GIUNTO	Coupling			275449075	
150	DISTANZIALE	Spacer			371434086	
160	BASE C/POMPA EVM	Base EVM			271472152	
162	SUPPORTO MOTORE	Motor frame			240080144	
212	TAPPO CARICO	Plug			369340321	
212-1	TAPPO SCARICO	Plug			369340216 (2)	
212-2	TAPPO FLANGIA	Plug			369340216 (2)	
245-1	COPRIGIUNTO	Coupling guard			271473113	
245-2	COPRIGIUNTO+ASOLA	Coupling guard plug side			271473112	
273	RONDELLA	Washer plug			369340217	
273-1	RONDELLA	Washer plug			369340217 (2)	
273-2	RONDELLA	Washer plug			369340217 (2)	
274-1	ANELLO PER ALBERO	Snap ring			360600018	
274-2	ANELLO PER FORO	Snap ring			360600007	
274-3	ANELLO PER ALBERO	Snap ring			360600027	
274-4	ANELLO PER ALBERO	Snap ring			360600028	
800	MOTORE	Motor	1507185501	1507185501	1507195501	1507195501

(n)=Quantità per pompa / Quantity for pump

DWG N° 01387

RICAMBI/SPARE PARTS

ELETTROPOMPE MULTISTADIO VERTICALI in AISI 304 VERTICAL MULTISTAGE PUMPS in AISI 304

Pos.	Denominazione	Part name	EVMW 30 11F/22		EVMW 30 12F/22	
005-1	STADIO ASPIRAZIONE	Suction casing		251498278		
005-2	STADIO INTERMEDIO	Intermediate casing	251498275 (8)			251498275 (9)
005-3	KIT STADIO SUPPORTO	Interm. casing bearing kit		253402754 (2)		
005-4	STADIO FINALE	Discharge casing		241498424		
006	CORPO POMPA EVM	Bottom casing EVM		251421002		
007	CAMICIA ESTERNA	Outer casing	205427192			205427193
011	DISCO PORTA TENUTA	Casing cover		251438034		
016	FLANGIA PORTA TENUTA	Seal holder		241410109		
021-1	GIRANTE	Impeller		251498312 (9)		
021-2	GIRANTE	Impeller	251498311 (2)			251498311 (3)
021-3	GIRANTE	Impeller
031	ALBERO LAVORATO	Shaft	275313824			275313825
039-1	LINGUETTA	Key		361304745		
040	CAM.ALBERO CUSCIN.	Shaft sleeve bearing		375434102 (2)		
043-1	CAM.ALBERO TENUTA	Shaft sleeve seal		375434096		
043-2	CAM.ALBERO INTERM.	Shaft sleeve intermediate	375434093 (8)			375434093 (9)
043-3	DISTANZIALE	Spacer		375434092 (2)		
043-4	CAM.ALBERO ULTIMO ST.	Shaft sleeve last stage		375434092		
043-5	CAM.ALBERO ENTRATA	Shaft sleeve suction
043-6	CAM.ALBERO INFERIORE	Shaft sleeve		360676048 (2)		
048	DADO GIRANTE	Impeller nut		363300116		
056	CUSCINETTO	Bearing		360306315		
070	ANELLO CONTENIMENTO	Ring holder		341410113		
074	FLANGIA MOTORE LAV.	Flange		251410107		
075	ANELLO OR SCARICO	"O" ring		369340320		
075-1	ANELLO OR CARICO	"O" ring		369340320 (2)		
075-2	ANELLO OR FLANGIA	"O" ring		369340320 (2)		
107	ANELLO RASAMENTO	Casing ring	251410116 (7)			251410116 (8)
111	TENUTA	Mechanical seal		360408430		
115-1	AN.OR CAMICIA ESTERNA	"O" ring		360901983 (2)		
115-2	ANELLO OR STADIO	"O" ring	360927814 (12)			360927814 (13)
115-3	ANELLO OR FLANGIA P/T	"O" ring		360906409		
120-1	VITE GIUNTO	Screw for coupling		369641025 (2)		
120-2	TIRANTE	Tie rod	369340312 (4)			369340313 (4)
120-3	VITE	Screw		369600098 (4)		
120-4	VITE	Screw		369600053 (4)		
120-6	VITE	Screw		369600053 (4)		
120-7	VITE	Screw		369641025 (2)		

(n)=Quantità per pompa / Quantity for pump

DWG N° 01387

RICAMBI/SPARE PARTS

ELETTROPOMPE MULTISTADIO VERTICALI in AISI 304 VERTICAL MULTISTAGE PUMPS in AISI 304

Pos.	Denominazione	Part name	EVMW 30 11F/22	EVMW 30 12F/22
128	DADO ESAGONALE	Bolt	363300166	(4)
128-1	DADO ESAGONALE	Bolt	363300161	(4)
130	VITE	Screw	369640002	(4)
135	RONDELLA	Washer	360610037	(4)
135-1	RONDELLA	Washer	360610022	(4)
137	DISTANZIALE GIRANTE	Impeller spacer	375434103	
140	GIUNTO	Coupling	275449076	
150	DISTANZIALE	Spacer	371434104	
160	BASE C/POMPA EVM	Base EVM	271472152	
162	SUPPORTO MOTORE	Motor frame	240080144	
212	TAPPO CARICO	Plug	369340321	
212-1	TAPPO SCARICO	Plug	369340216	(2)
212-2	TAPPO FLANGIA	Plug	369340216	(2)
245-1	COPRIGIUNTO	Coupling guard	271473113	
245-2	COPRIGIUNTO+ASOLA	Coupling guard plug side	271473112	
273	RONDELLA	Washer plug	369340217	
273-1	RONDELLA	Washer plug	369340217	(2)
273-2	RONDELLA	Washer plug	369340217	(2)
274-1	ANELLO PER ALBERO	Snap ring	360600029	
274-2	ANELLO PER FORO	Snap ring	360600160	
274-3	ANELLO PER ALBERO	Snap ring	360600027	
274-4	ANELLO PER ALBERO	Snap ring	360600028	
800	MOTORE	Motor	1507205501	

(n)=Quantità per pompa / Quantity for pump

DWG N° 01387

RICAMBI/SPARE PARTS

ELETTROPOMPE MULTISTADIO VERTICALI in AISI 304 VERTICAL MULTISTAGE PUMPS in AISI 304

Pos.	Denominazione	Part name	EVMW 60 2F/5,5	EVMW 60 3F/7,5	EVMW 60 4F/11	EVMW 60 5F/15	EVMW 60 6F/15	
005-1	STADIO ASPIRAZIONE	Suction casing	241498426					
005-2	STADIO INTERMEDIO	Intermediate casing	241498428	241498428 (2)	241498428 (3)	241498428 (3)	
005-3	KIT STADIO SUPPORTO	Interm. casing bearing kit	253402755					253402755 (2)
005-4	STADIO FINALE	Discharge casing	241498425					
006	CORPO POMPA EVM	Bottom casing EVM	251421003					
007	CAMICIA ESTERNA	Outer casing	205427181	205427183	205427185	205427187	205427189	
011	DISCO PORTA TENUTA	Casing cover	251438034					
016	FLANGIA PORTA TENUTA	Seal holder	241410109					
021-1	GIRANTE	Impeller	251498420	251498420 (2)	251498420	251498420 (4)	251498420 (5)	
021-2	GIRANTE	Impeller	251498421	251498421 (3)	251498421		
021-3	GIRANTE	Impeller	251498422	
031	ALBERO LAVORATO	Shaft	275313813	275313815	275313817	275313819	275313821	
039-1	LINGUETTA	Key	361304745					
040	CAM.ALBERO CUSCIN.	Shaft sleeve bearing	375434102					375434102 (2)
043-1	CAM.ALBERO TENUTA	Shaft sleeve seal	375434096					
043-2	CAM.ALBERO INTERM.	Shaft sleeve intermediate	375434094	375434094 (2)	375434094 (3)	375434094 (3)	
043-3	DISTANZIALE	Spacer	375434100					375434100 (2)
043-4	CAM.ALBERO ULTIMO ST.	Shaft sleeve last stage	375434099					
043-5	CAM.ALBERO ENTRATA	Shaft sleeve suction	375434095					
043-6	CAM.ALBERO INFERIORE	Shaft sleeve	375434095					375434095 (2)
048	DADO GIRANTE	Impeller nut	363300116					
056	CUSCINETTO	Bearing	360306310		360306313			
070	ANELLO CONTENIMENTO	Ring holder	341410113					
074	FLANGIA MOTORE LAV.	Flange	251410105		251410106			
075	ANELLO OR SCARICO	"O" ring	369340320					
075-1	ANELLO OR CARICO	"O" ring	369340320 (2)					
075-2	ANELLO OR FLANGIA	"O" ring	369340320 (2)					
107	ANELLO RASAMENTO	Casing ring	251410115	251410115 (2)	251410115 (3)	251410115 (4)		
111	TENUTA	Mechanical seal	360408430					
115-1	AN.OR CAMICIA ESTERNA	"O" ring	360901893 (2)					
115-2	ANELLO OR STADIO	"O" ring	360927814 (3)	360927814 (4)	360927814 (5)	360927814 (6)	360927814 (7)	
115-3	ANELLO OR FLANGIA P/T	"O" ring	360906409					
120-1	VITE GIUNTO	Screw for coupling	369641008 (2)		369641025 (2)			
120-2	TIRANTE	Tie rod	369340301 (4)	369340303 (4)	369340305 (4)	369340307 (4)	369340309 (4)	
120-3	VITE	Screw	369600049 (4)			369600045 (4)		
120-4	VITE	Screw	369600049 (4)			369600053 (4)		
120-6	VITE	Screw	369600053 (4)					
120-7	VITE	Screw	369641025 (2)					

(n)=Quantità per pompa / Quantity for pump

DWG N° 01387

RICAMBI/SPARE PARTS

ELETTROPOMPE MULTISTADIO VERTICALI in AISI 304 VERTICAL MULTISTAGE PUMPS in AISI 304

Pos.	Denominazione	Part name	EVMW 60 2F/5,5	EVMW 60 3F/7,5	EVMW 60 4F/11	EVMW 60 5F/15	EVMW 60 6F/15
128	DADO ESAGONALE	Bolt			363300166 (4)		
128-1	DADO ESAGONALE	Bolt	363300162 (4)			363300161 (4)	
130	VITE	Screw			369640002 (4)		
135	RONDELLA	Washer			360610037 (4)		
135-1	RONDELLA	Washer			360610022 (4)		
137	DISTANZIALE GIRANTE	Impeller spacer			375434103		
140	GIUNTO	Coupling	275449074			275449075	
150	DISTANZIALE	Spacer	371434085			371434086	
160	BASE C/POMPA EVM	Base EVM			271472153		
162	SUPPORTO MOTORE	Motor frame			240080144		
212	TAPPO CARICO	Plug			369340321		
212-1	TAPPO SCARICO	Plug			369340216 (2)		
212-2	TAPPO FLANGIA	Plug			369340216 (2)		
245-1	COPRIGIUNTO	Coupling guard			271473113		
245-2	COPRIGIUNTO ASOLA	Coupling guard plug side			271473112		
273	RONDELLA	Washer plug			369340217		
273-1	RONDELLA	Washer plug			369340217 (2)		
273-2	RONDELLA	Washer plug			369340217 (2)		
274-1	ANELLO PER ALBERO	Snap ring	360600016			360600018	
274-2	ANELLO PER FORO	Snap ring	360600006			360600007	
274-3	ANELLO PER ALBERO	Snap ring			360600027		
274-4	ANELLO PER ALBERO	Snap ring			360600028		
800	MOTORE	Motor	1507135501	1507145501	1507165501	1507185501	1507185501

(n)=Quantità per pompa / Quantity for pump

DWG N° 01387

RICAMBI/SPARE PARTS

ELETTROPOMPE MULTISTADIO VERTICALI in AISI 304 VERTICAL MULTISTAGE PUMPS in AISI 304

Pos.	Denominazione	Part name	EVMW 60 7F/18,5		EVMW 60 8F/22	
005-1	STADIO ASPIRAZIONE	Suction casing		241498426		
005-2	STADIO INTERMEDIO	Intermediate casing	241498428 (4)			241498428 (5)
005-3	KIT STADIO SUPPORTO	Interm. casing bearing kit		253402755 (2)		
005-4	STADIO FINALE	Discharge casing		241498425		
006	CORPO POMPA EVM	Bottom casing EVM		251421003		
007	CAMICIA ESTERNA	Outer casing	205427191			205427193
011	DISCO PORTA TENUTA	Casing cover		251438034		
016	FLANGIA PORTA TENUTA	Seal holder		241410109		
021-1	GIRANTE	Impeller		251498420 (2)		
021-2	GIRANTE	Impeller	251498421 (5)			251498421 (6)
021-3	GIRANTE	Impeller
031	ALBERO LAVORATO	Shaft	275313823			275313825
039-1	LINGUETTA	Key		361304745		
040	CAM.ALBERO CUSCIN.	Shaft sleeve bearing		375434102 (2)		
043-1	CAM.ALBERO TENUTA	Shaft sleeve seal		375434096		
043-2	CAM.ALBERO INTERM.	Shaft sleeve intermediate	375434094 (4)			375434094 (5)
043-3	DISTANZIALE	Spacer		375434100 (2)		
043-4	CAM.ALBERO ULTIMO ST.	Shaft sleeve last stage		375434099		
043-5	CAM.ALBERO ENTRATA	Shaft sleeve suction		375434095		
043-6	CAM.ALBERO INFERIORE	Shaft sleeve		375434095 (2)		
048	DADO GIRANTE	Impeller nut		363300116		
056	CUSCINETTO	Bearing	360306313			360306315
070	ANELLO CONTENIMENTO	Ring holder		341410113		
074	FLANGIA MOTORE LAV.	Flange	251410106			251410107
075	ANELLO OR SCARICO	"O" ring		369340320		
075-1	ANELLO OR CARICO	"O" ring		369340320 (2)		
075-2	ANELLO OR FLANGIA	"O" ring		3693403208 (2)		
107	ANELLO RASAMENTO	Casing ring	251410115 (5)			251410115 (6)
111	TENUTA	Mechanical seal		360408430		
115-1	AN.OR CAMICIA ESTERNA	"O" ring		360901983 (2)		
115-2	ANELLO OR STADIO	"O" ring	360927814 (8)			360927814 (9)
115-3	ANELLO OR FLANGIA P/T	"O" ring		360906409		
120-1	VITE GIUNTO	Screw for coupling		369641025 (2)		
120-2	TIRANTE	Tie rod		369340311 (4)		
120-3	VITE	Screw	369600045 (4)			369600098 (4)
120-4	VITE	Screw		369600053 (4)		
120-6	VITE	Screw		369600053 (4)		
120-7	VITE	Screw		369641025 (2)		

(n)=Quantità per pompa / Quantity for pump

DWG N° 01387

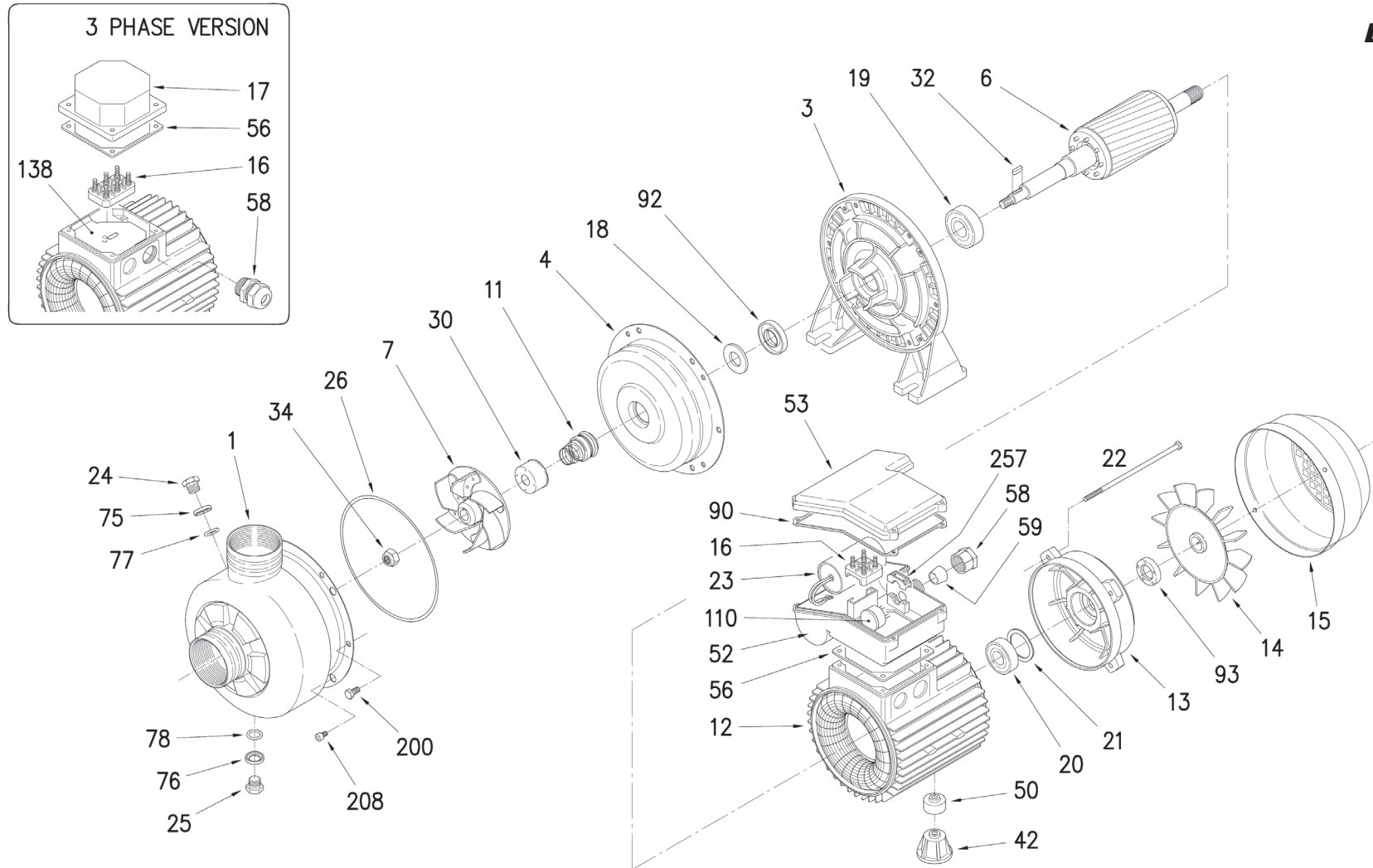
RICAMBI/SPARE PARTS

ELETTROPOMPE MULTISTADIO VERTICALI in AISI 304 VERTICAL MULTISTAGE PUMPS in AISI 304

Pos.	Denominazione	Part name	EVMW 60 7F/18,5	EVMW 60 8F/22
			3970002007	3970002008
128	DADO ESAGONALE	Bolt		363300166 (4)
128-1	DADO ESAGONALE	Bolt		363300161 (4)
130	VITE	Screw		369640002 (4)
135	RONDELLA	Washer		360610037 (4)
135-1	RONDELLA	Washer		360610022 (4)
137	DISTANZIALE GIRANTE	Impeller spacer		375434103
140	GIUNTO	Coupling	275449075	275449076
150	DISTANZIALE	Spacer	371434086	371434104
160	BASE C/POMPA EVM	Base EVM		271472153
162	SUPPORTO MOTORE	Motor frame		240080144
212	TAPPO CARICO	Plug		369340321
212-1	TAPPO SCARICO	Plug		369340216 (2)
212-2	TAPPO FLANGIA	Plug		369340216 (2)
245-1	COPRIGIUNTO	Coupling guard		271473113
245-2	COPRIGIUNTO ASOLA	Coupling guard plug side		271473112
273	RONDELLA	Washer plug		369340217
273-1	RONDELLA	Washer plug		369340217 (2)
273-2	RONDELLA	Washer plug		369340217 (2)
274-1	ANELLO PER ALBERO	Snap ring	360600018	360600029
274-2	ANELLO PER FORO	Snap ring	360600007	360600160
274-3	.ANELLO PER ALBERO	Snap ring		360600027
274-4	.ANELLO PER ALBERO	Snap ring		360600028
800	MOTORE	Motor	1507195501	1507205501

(n)=Quantità per pompa / Quantity for pump

DWG N° 01387



RICAMBI/SPARE PARTS
**ELETTROPOMPE CENTRIFUGHE a GIRANTE APERTA in AISI 304
CENTRIFUGAL PUMPS - OPEN IMPELLER in AISI 304**

Pos.	Denominazione	Part name	DWO 150M	DWO 200M
			1579070000	1579080000
001	CORPO POMPA	Casing		251420992
003	SUPPORTO MOTORE	Motor Bracket		240280596
004	DISCO P/TENUTA	Casing cover		251438027
006	ALBERO ROTORE	Shaft with rotor	275412605	275412238
007	GIRANTE	Impeller	251450978	251450977
011-K	TENUTA	Mechanical seal		364500018
012	CASSA	Motor frame	277930800	277930234
013	COPERCHIO MOTORE	Motor cover	230225072	230225089
014	VENTOLA	Fan		369950008
015	COPRIVENTOLA	Fan cover		362250080
016	MORSETTIERA	Terminal board		365940254
018-K	ANELLO RASAMENTO	Casing ring		364500018
019	CUSCINETTO	Bearing		360306204
020	CUSCINETTO	Bearing		360306203
021	ANELLO COMPENSATORE	Adjusting ring		360600040
022	TIRANTE	Tie rod	369305148 (4)	369305161 (4)
023	CONDENSATORE	Capacitor	361402315	361401400
024	TAPPO	Priming plug		375192105
025	TAPPO	Drain plug		375192105
026-K	ANELLO OR	"O" ring		364500018
030-K	RONDELLA PARASPRUZZI	Splash ring		364500018
032-K	LINGUETTA	Key		364500018
034-K	DADO GIRANTE	Impeller nut		364500018
042	PIEDINO	Foot		371415015
050	DISTANZ.PIEDINO	Spacer		371472028
052	SCATOLA P/COND.	Terminal body		363200201
053	COPERCHIO SCATOLA	Terminal cover		363201101
056	GUARNIZIONE	Box gasket		364700811
058	PRESSACAVO	Cable entry		363201201
059	GUARNIZIONE CONICA	Conic gasket		363201301
075	RONDELLA	Washer		360676006
076	RONDELLA	Washer		360676006
077-K	ANELLO OR	"O" ring		364500018
078-K	ANELLO OR	"O" ring		364500018
090	GUARNIZIONE	Box gasket		364701520
092	ANELLO TEN. LATO P.	Pump side lip seal		360991540
093	ANELLO TEN. LATO V.	Fan side lip seal		360991529

K	CAR/CER/VITON H VERSION CODE NUMBER 364500019
	SIC/SIC/VITON HS VERSION CODE NUMBER 364500020

(n)=Quantità per pompa / Quantity for pump
K=kit

DWG N° 01364

RICAMBI/SPARE PARTS
**ELETTROPOMPE CENTRIFUGHE a GIRANTE APERTA in AISI 304
CENTRIFUGAL PUMPS - OPEN IMPELLER in AISI 304**

Pos.	Denominazione	Part name	DWO 150M	DWO 200M
			1579070000	1579080000
110	MOTOPROTETTORE	Protector	369450503	369450504
138	ISOLANTE MORSETTIERA	Terminal insulating		361939002
200	VITE	Screw		369600056 (6)
208	VITE	Screw		369644001 (4)
257	FERMACAVO	Cable clamp		366550012

K	CAR/CER/VITON H VERSION CODE NUMBER 364500019
	SIC/SIC/VITON HS VERSION CODE NUMBER 364500020

(n)=Quantità per pompa / Quantity for pump

DWG N° 01364

K=kit

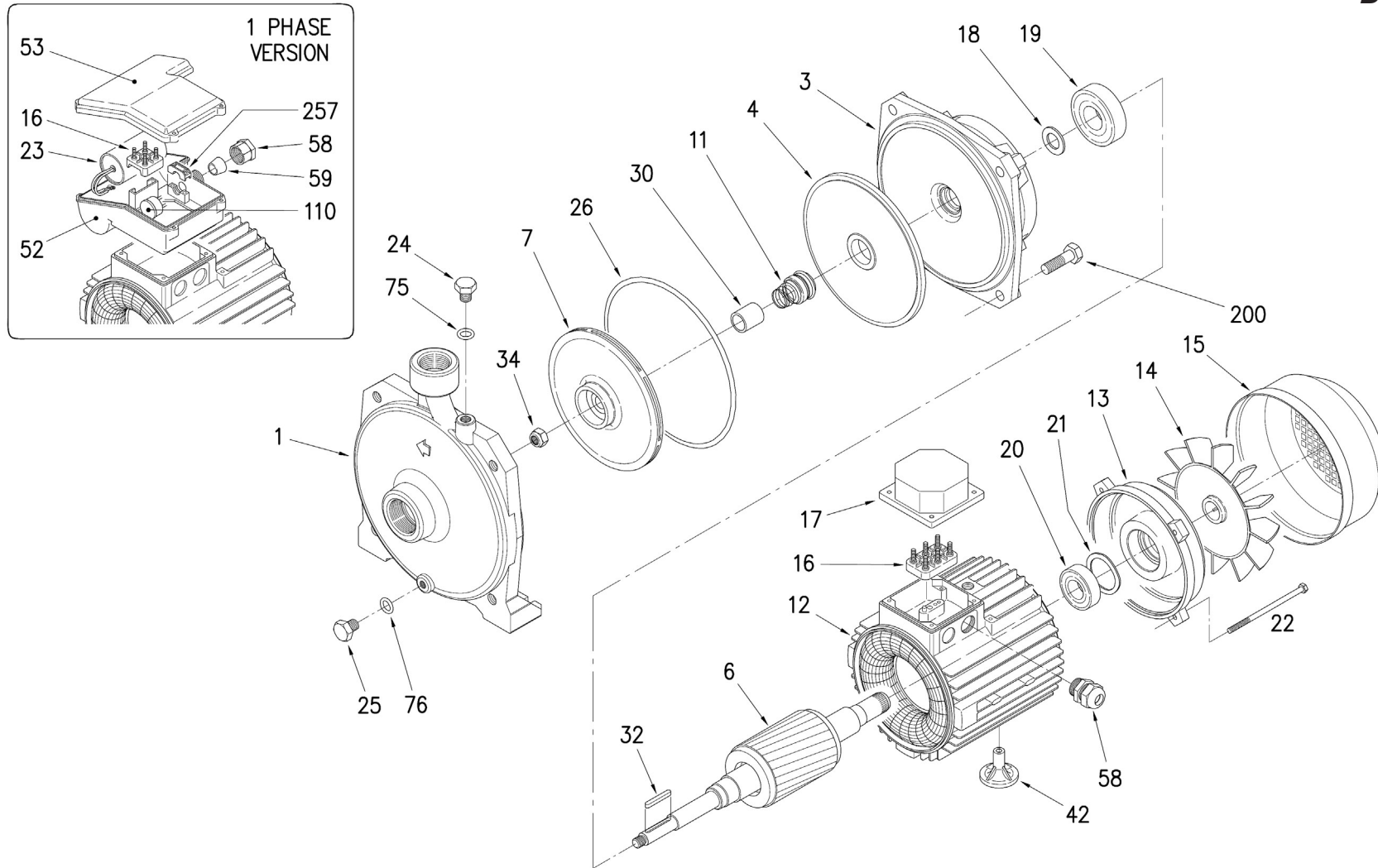
RICAMBI/SPARE PARTS
**ELETTROPOMPE CENTRIFUGHE a GIRANTE APERTA in AISI 304
CENTRIFUGAL PUMPS - OPEN IMPELLER in AISI 304**

Pos.	Denominazione	Part name	DWO 150	DWO 200	DWO 300	DWO 400
			1579070004	1579080004	1579100004	1579110004
001	CORPO POMPA	Casing	251420992		251420993	
003	SUPPORTO MOTORE	Motor Bracket	240280596		240080598	
004	DISCO P/TENUTA	Casing cover	251438027			
006	ALBERO ROTORE	Shaft with rotor	275412650	275412651	275412607	275412608
007	GIRANTE	Impeller	251450978	251450977	251450976	251450975
011-K	TENUTA	Mechanical seal	364500018			
012	CASSA	Motor frame	277930801	277930220	277930430	277930425
013	COPERCHIO MOTORE	Motor cover	230225072		230225504	
014	VENTOLA	Fan	369950008		369950009	
015	COPRIVENTOLA	Fan cover	362250080		362250009	
016	MORSETTIERA	Terminal board	365950326			
017	COPRIMORSETTIERA	Terminal box cover	363232008			
018-K	ANELLO RASAMENTO	Casing ring	364500018			
019	CUSCINETTO	Bearing	360306204		360306305	
020	CUSCINETTO	Bearing	360306203		360306205	
021	ANELLO COMPENSATORE	Adjusting ring	360600040		360600052	
022	TIRANTE	Tie rod	369305148 (4)		369305165 (4)	
024	TAPPO	Priming plug	375192105			
025	TAPPO	Drain plug	375192105			
026-K	ANELLO OR	"O" ring	364500018			
030-K	RONDELLA PARASPRUZZI	Splash ring	364500018			
032-K	LINGUETTA	Key	364500018			
034-K	DADO GIRANTE	Impeller nut	364500018			
042	PIEDINO	Foot	371415015		371415013	
050	DISTANZ.PIEDINO	Spacer	371472028		360610016	
056	GUARNIZIONE	Box gasket	364700811			
058	PRESSACAVO	Cable entry	366550010		366550013	
075	RONDELLA	Washer	360676006			
076	RONDELLA	Washer	360676006			
077-K	ANELLO OR	"O" ring	364500018			
078-K	ANELLO OR	"O" ring	364500018			
092	ANELLO TEN. LATO P.	Pump side lip seal	360991540			
093	ANELLO TEN. LATO V.	Fan side lip seal	360991529		360991531	
138	ISOLANTE MORSETTIERA	Terminal insulating	361939002			
200	VITE	Screw	369600056 (6)			
208	VITE	Screw	369644001 (4)			

K	CAR/CER/VITON H VERSION CODE NUMBER 364500019
	SIC/SIC/VITON HS VERSION CODE NUMBER 364500020

(n)=Quantità per pompa / Quantity for pump
K=kit

DWG N° 01364



RICAMBI/SPARE PARTS
**ELETTROPOMPE CENTRIFUGHE MONOGIRANTE in GHISA
SINGLE IMPELLER CENTRIFUGAL PUMPS in CAST IRON**

Pos.	Denominazione	Part name	CMA 0.50 M	CMA 0.75 M	CMA 0.80 M	CMA 1.00 M
			1160050000	1160090000	1160080000	1160100000
001	CORPO POMPA	Casing	240020005		240020001	
003	SUPPORTO MOTORE	Motor bracket	240280003		240280001	
004	DISCO P/TENUTA	Casing cover	241438001		241438000	
006	ALBERO ROTORE	Shaft with rotor	275412604	275412715		275412719
007	GIRANTE	Impeller	342550011	342550043	342550503	342550003
011-K	TENUTA MEC.PARTE FIS.	Mechanical seal fix.	364500011		364500013	
011-K	TENUTA MEC.PARTE ROT	Mechanical seal roll.	364500011		364500013	
012	CASSA MOTORE	Motor frame	277930122	277930009		277930174
013	COPERCHIO MOTORE	Motor cover	230225500		230225501	
014	VENTOLA	Fan	369950000		369950002	
015	COPRIVENTOLA	Fan cover	362250000		362250002	
016	MORSETTIERA	Terminal board		365940253		
018-K	RONDELLA PARASPRUZZI	Splash ring	364500011		364500013	
019	CUSCINETTO	Bearing	360306201		360306202	
020	CUSCINETTO	Bearing	360306201		360306202	
021	ANELLO COMPENSATORE	Adjusting ring	360600032		360600035	
022	TIRANTE	Tie rod	369305127 (3)		369305135 (4)	
023	CONDENSATORE	Capacitor	361402100	361402160		361402200
024	TAPPO	Priming plug		375192000		
025	TAPPO	Drain plug		375192000		
026-K	ANELLO OR	"O" ring	364500011		364500013	
030-K	DISTANZIALE TENUTA	Mechanical seal spacer	364500011		364500013	
032-K	LINGUETTA	Key	364500011		364500013	
034-K	DADO GIRANTE	Impeller nut	364500011		364500013	
042	PIEDINO	Key	342572000		342572001	
052	SCATOLA P/COND.	Capacitor box		363200500		
053	COPERCHIO SCAT. P/COND.	Capacitor box cover		363201100		
058	PRESSACAVO	Cable entry		363201200		
059	GUARNIZIONE CONICA	Conic gasket		363201300		
075-K	RONDELLA	Washer	364500011		364500013	
076-K	RONDELLA	Washer	364500011		364500013	
110	MOTOPROTETTORE	Protector
200	VITE	Srew	369600002 (4)		369600005 (4)	
257	FERMACAVO	Wire clamp		366550011		

(n)=Quantità per pompa / Quantity for pump

K=kit

DWG N° 01332

RICAMBI/SPARE PARTS
**ELETTROPOMPE CENTRIFUGHE MONOGIRANTE in GHISA
SINGLE IMPELLER CENTRIFUGAL PUMPS in CAST IRON**

Pos.	Denominazione	Part name	CMA/A 1.50 M	CMA/A 2.00 M
			1160150000A	1160200000A
001	CORPO POMPA	Casing	240020003	240020004
003	SUPPORTO MOTORE	Motor bracket	240080000	240080002
004	DISCO P/TENUTA	Casing cover
006	ALBERO ROTORE	Shaft with rotor	275412752	275412753
007	GIRANTE	Impeller	240150007	240150508
011-K	TENUTA MEC.PARTE FIS	Mechanical seal fix.		364500024
011-K	TENUTA MEC.PARTE ROT	Mechanical seal roll.		364500024
012	CASSA MOTORE	Motor frame	277930015	277930234
013	COPERCHIO MOTORE	Motor cover	230225015	230225091
014	VENTOLA	Fan		369950008
015	COPRIVENTOLA	Fan cover		362250004
016	MORSETTIERA	Terminal board		365940254
018-K	RONDELLA PARASPRUZZI	Splash ring		364500024
019	CUSCINETTO	Bearing		360306204
020	CUSCINETTO	Bearing		360306203
021	ANELLO COMPENSATORE	Adjusting ring		360600040
022	TIRANTE	Tie rod	369305148 (4)	369305161 (4)
023	CONDENSATORE	Capacitor	361401350	361401400
024	TAPPO	Priming plug		375192000
025	TAPPO	Drain plug		375192000
026-K	ANELLO OR	"O" ring		364500024
030-K	DISTANZIALE TENUTA	Mechanical seal spacer		364500024
032-K	LINGUETTA	Key		364500024
034-K	DADO GIRANTE	Impeller nut		364500024
042	PIEDINO	Key	342572001	342572003
052	SCATOLA P/COND.	Capacitor box		363200201
053	COPERCHIO SCAT. P/COND.	Capacitor box cover		363201101
058	PRESSACAVO	Cable entry		363201201
059	GUARNIZIONE CONICA	Conic gasket		363201301
075-K	RONDELLA	Washer		364500024
076-K	RONDELLA	Washer		364500024
110	MOTOPROTETTORE	Protector	369450504	369450505
200	VITE	Srew	369600011 (4)	369600049 (4)
257	FERMACAVO	Wire clamp		366550012

(n)=Quantità per pompa / Quantity for pump

K=kit

DWG N° 01332

RICAMBI/SPARE PARTS
**ELETTROPOMPE CENTRIFUGHE MONOGIRANTE in GHISA
SINGLE IMPELLER CENTRIFUGAL PUMPS in CAST IRON**

Pos.	Denominazione	Part name	CMA 0.50 T	CMA 0.75 T	CMA 0.80 T	CMA 1.00 T	CMA/A 1.50 T
			1160050004	1160090004	1160080004	1160100004	1160150004A
001	CORPO POMPA	Casing	240020005	240020001		240020003	240020003
003	SUPPORTO MOTORE	Motor bracket	240280003	240280001		240080000	240080000
004	DISCO P/TENUTA	Casing cover	241438001	241438000	
006	ALBERO ROTORE	Shaft with rotor	275412604	275412715		275412719	275412751
007	GIRANTE	Impeller	342550011	342550043	342550503	342550003	240150007
011-K	TENUTA MEC.PARTE FIS	Mechanical seal fix.	360408212	364500013		364500024	364500024
011-K	TENUTA MEC.PARTE ROT	Mechanical seal roll.	360405112	364500013		364500024	364500024
012	CASSA MOTORE	Motor frame	277930125	277930409		277930180	277930801
013	COPERCHIO MOTORE	Motor cover	230225500	230225501		230225015	230225015
014	VENTOLA	Fan	369950000	369950002		369950008	369950008
015	COPRIVENTOLA	Fan cover	362250000	362250002		362250004	362250004
016	MORSETTIERA	Terminal board	365940256		365950326		365950326
017	COPRIMORSETTIERA	Terminal box cover	363232030		363232031		363232031
018-K	RONDELLA PARASPRUZZI	Splash ring	367650115	364500013		364500024	364500024
019	CUSCINETTO	Bearing	360306201	360306202		360306204	360306204
020	CUSCINETTO	Bearing	360306201	360306202		360306203	360306203
021	ANELLO COMPENSATORE	Adjusting ring	360600032	360600035		360600040	360600040
022	TIRANTE	Tie rod	369305127 (3)	369305135 (4)		369305148 (4)	369305148 (4)
024	TAPPO	Priming plug	375192000		375192000		375192000
025	TAPPO	Drain plug	375192000		375192000		375192000
026-K	ANELLO OR	"O" ring	360931297	364500013		364500024	364500024
030-K	DISTANZIALE TENUTA	Mechanical seal spacer	375434016	364500013		364500024	364500024
032-K	LINGUETTA	Key	364500013		364500024	364500024
034-K	DADO GIRANTE	Impeller nut	364500013		364500024	364500024
042	PIEDINO	Key	342572000	342572001		342572001	342572001
058	PRESSACAVO	Cable entry	366550010		366550010	
075-K	RONDELLA	Washer	360620002	364500013		364500024	364500024
076-K	RONDELLA	Washer	360620002	364500013		364500024	364500024
200	VITE	Srew	369600002 (4)	369600005 (4)		369600011 (4)	369600011 (4)
257	FERMACAVO	Wire clamp	366550011		366550011	

(n)=Quantità per pompa / Quantity for pump

K=kit

DWG N° 01332

RICAMBI/SPARE PARTS
**ELETTROPOMPE CENTRIFUGHE MONOGIRANTE in GHISA
SINGLE IMPELLER CENTRIFUGAL PUMPS in CAST IRON**

Pos.	Denominazione	Part name	CMA/A 2.00 T	CMA/A 3.00 T
			1160200004A	1160300004A
001	CORPO POMPA	Casing		240020004
003	SUPPORTO MOTORE	Motor bracket		240080002
004	DISCO P/TENUTA	Casing cover
006	ALBERO ROTORE	Shaft with rotor	275412752	275412754
007	GIRANTE	Impeller	240150508	240150008
011-K	TENUTA MEC.PARTE FIS	Mechanical seal fix.		364500024
011-K	TENUTA MEC.PARTE ROT	Mechanical seal roll.		364500024
012	CASSA MOTORE	Motor frame	277930220	277930236
013	COPERCHIO MOTORE	Motor cover	230225015	230225091
014	VENTOLA	Fan		369950008
015	COPRIVENTOLA	Fan cover		362250004
016	MORSETTIERA	Terminal board		365950326
017	COPRIMORSETTIERA	Terminal box cover		363232031
018-K	RONDELLA PARASPRUZZI	Splash ring		364500024
019	CUSCINETTO	Bearing		360306204
020	CUSCINETTO	Bearing		360306203
021	ANELLO COMPENSATORE	Adjusting ring		360600040
022	TIRANTE	Tie rod	369305148 (4)	369305161 (4)
024	TAPPO	Priming plug		375192000
025	TAPPO	Drain plug		375192000
026-K	ANELLO OR	"O" ring		364500024
030-K	DISTANZIALE TENUTA	Mechanical seal spacer		364500024
032-K	LINGUETTA	Key		364500024
034-K	DADO GIRANTE	Impeller nut		364500024
042	PIEDINO	Key		342572003
058	PRESSACAVO	Cable entry		366550010
075-K	RONDELLA	Washer		364500024
076-K	RONDELLA	Washer		364500024
200	VITE	Srew		369600049 (4)
257	FERMACAVO	Wire clamp

(n)=Quantità per pompa / Quantity for pump

K=kit

DWG N° 01332

RICAMBI/SPARE PARTS
**ELETTROPOMPE CENTRIFUGHE MONOGIRANTE in GHISA
SINGLE IMPELLER CENTRIFUGAL PUMPS in CAST IRON**

Pos.	Denominazione	Part name	CMB 0.75 M	CMB 1.00 M	CMB/A 1.50 M	CMB/A 2.00 M
			1170090000	1170100000	1170150000A	1170200000A
001	CORPO POMPA	Casing		240020015		240020014
003	SUPPORTO MOTORE	Motor bracket	240280001		240080004	
004	DISCO P/TENUTA	Casing cover	241438000	
006	ALBERO ROTORE	Shaft with rotor	275412713	275412719	275412752	275412753
007	GIRANTE	Impeller	240050617	240050517	240050017	240150806
011-K	TENUTA MEC.PARTE FIS	Mechanical seal fix.		364500013		364500024
011-K	TENUTA MEC.PARTE ROT	Mechanical seal roll.		364500013		364500024
012	CASSA MOTORE	Motor frame	277930008	277930174	277930015	277930234
013	COPERCHIO MOTORE	Motor cover		230225501	230225015	230225091
014	VENTOLA	Fan		369950002		369950008
015	COPRIVENTOLA	Fan cover		362250002		362250004
016	MORSETTIERA	Terminal board		365940253		365940254
018-K	RONDELLA PARASPRUZZI	Splash ring		364500013		364500024
019	CUSCINETTO	Bearing		360306202		360306204
020	CUSCINETTO	Bearing		360306202		360306203
021	ANELLO COMPENSATORE	Adjusting ring		360600035		360600040
022	TIRANTE	Tie rod		369305135 (4)	369305148 (4)	369305161 (4)
023	CONDENSATORE	Capacitor	361400140	361402200	361401350	361401400
024	TAPPO	Priming plug		375192000		
025	TAPPO	Drain plug		375192000		
026-K	ANELLO OR	"O" ring		364500013		364500024
030-K	DISTANZIALE TENUTA	Mechanical seal spacer		364500013		364500024
032-K	LINGUETTA	Key		364500013		364500024
034-K	DADO GIRANTE	Impeller nut		364500013		364500024
042	PIEDINO	Key		342572001		342572002
052	SCATOLA P/COND.	Capacitor box		363200500		363200201
053	COPERCHIO SCAT. P/COND.	Capacitor box cover		363201100		363201101
058	PRESSACAVO	Cable entry		363201200		363201201
059	GUARNIZIONE CONICA	Conic gasket		363201300		363201301
075-K	RONDELLA	Washer		364500013		364500024
076-K	RONDELLA	Washer		364500013		364500024
110	MOTOPROTETTORE	Protector	369450504	369450505
200	VITE	Screw		369600006 (4)		
257	FERMACAVO	Wire clamp		366550011		366550012

(n)=Quantità per pompa / Quantity for pump

K=kit

DWG N° 01332

RICAMBI/SPARE PARTS
**ELETTROPOMPE CENTRIFUGHE MONOGIRANTE in GHISA
SINGLE IMPELLER CENTRIFUGAL PUMPS in CAST IRON**

Pos.	Denominazione	Part name	CMB 0.75 T	CMB 1.00 T	CMB 4.00 T	CMB 5.50 T
			1170090004	1170100004	1170400004	1170550004
001	CORPO POMPA	Casing	240020015		240020022	
003	SUPPORTO MOTORE	Motor bracket	240280001		240080006	
004	DISCO P/TENUTA	Casing cover	241438000	
006	ALBERO ROTORE	Shaft with rotor	275412713	275412719	275412300	275412902
007	GIRANTE	Impeller	240050617	240050517	240150523	240150023
011-K	TENUTA MEC.PARTE FIS	Mechanical seal fix.	364500013		360408220	
011-K	TENUTA MEC.PARTE ROT	Mechanical seal roll.	364500013		360405120	
012	CASSA MOTORE	Motor frame	277930161		277930180	
27793	419		277930421			
013	COPERCHIO MOTORE	Motor cover	230225501		230225507	
014	VENTOLA	Fan	369950002		369950004	
015	COPRIVENTOLA	Fan cover	362250002		362250100	
016	MORSETTIERA	Terminal board	365940256		365956366	
017	COPRIMORSETTIERA	Terminal box cover	363232030		363232031	
018-K	RONDELLA PARASPRUZZI	Splash ring	364500013		367650190	
019	CUSCINETTO	Bearing	360306202		360306306	
020	CUSCINETTO	Bearing	360306202		360306205	
021	ANELLO COMPENSATORE	Adjusting ring	360600035		360600052	
022	TIRANTE	Tie rod	369305135 (4)		369306200 (4)	
024	TAPPO	Priming plug		375192000		
025	TAPPO	Drain plug		375192000		
026-K	ANELLO OR	"O" ring	364500013		360932100	
030-K	DISTANZIALE TENUTA	Mechanical seal spacer	364500013	
032-K	LINGUETTA	Key	364500013		361305520	
034-K	DADO GIRANTE	Impeller nut	364500013		363300014	
042	PIEDINO	Key	342572001		342572003	
058	PRESSACAVO	Cable entry	366550010		366550014	
075-K	RONDELLA	Washer	364500013		360620002	
076-K	RONDELLA	Washer	364500013		360620002	
200	VITE	Srew	369600006 (4)		369600049 (4)	
257	FERMACAVO	Wire clamp	366550011		366550012	

(n)=Quantità per pompa / Quantity for pump

K=kit

DWG N° 01332

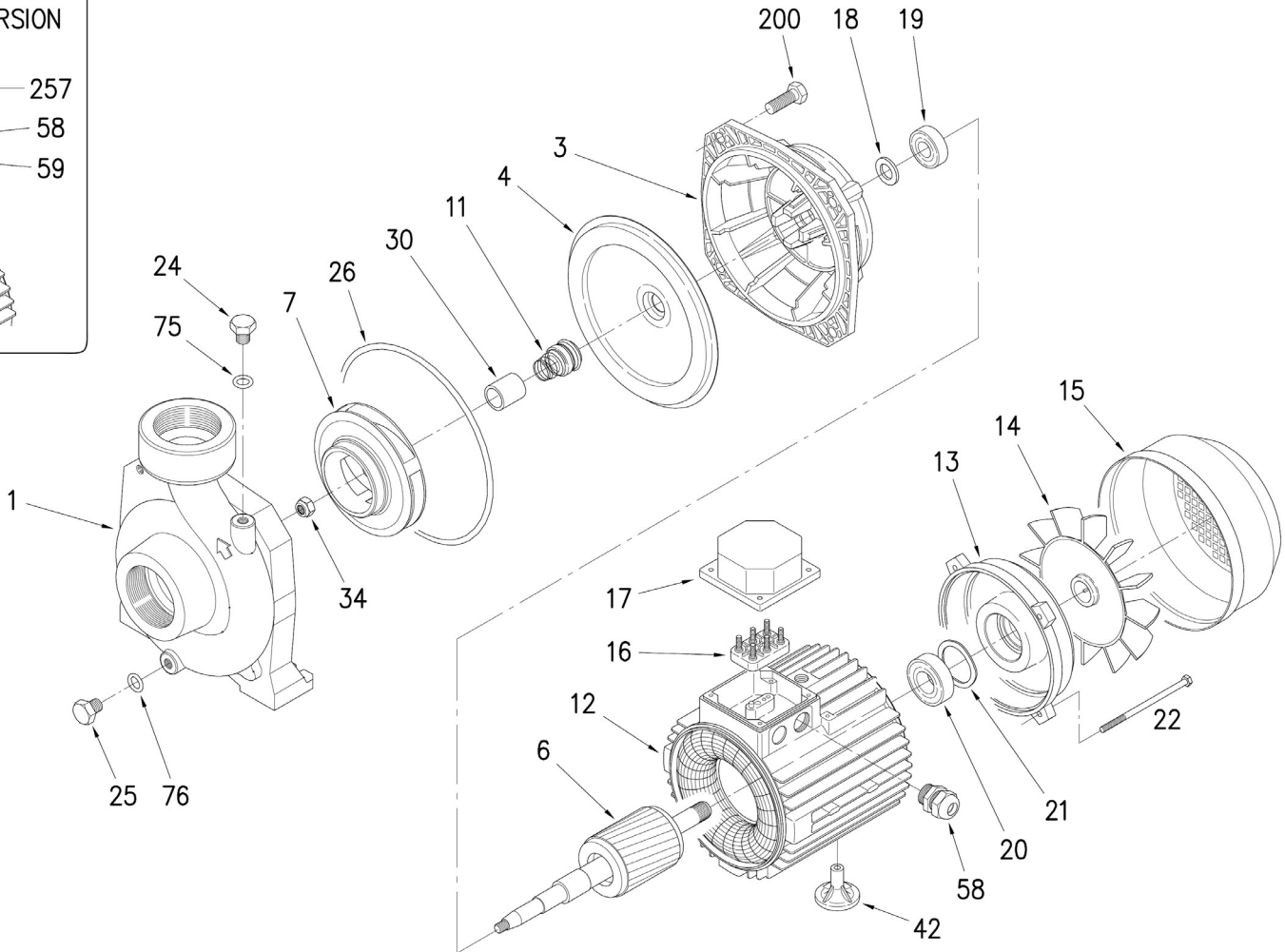
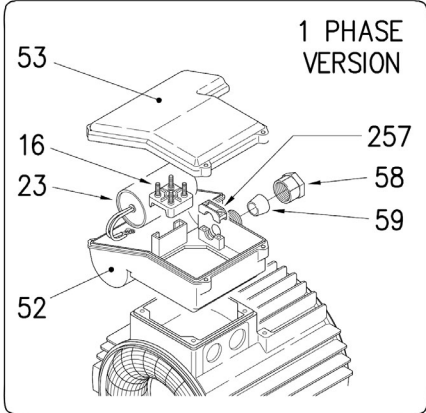
RICAMBI/SPARE PARTS
**ELETTROPOMPE CENTRIFUGHE MONOGIRANTE in GHISA
SINGLE IMPELLER CENTRIFUGAL PUMPS in CAST IRON**

Pos.	Denominazione	Part name	CMB 1.50 T	CMB 2.00 T	CMB 3.00 T
			1170150004A	1170200004A	1170300004A
001	CORPO POMPA	Casing	240020015	240020014	
003	SUPPORTO MOTORE	Motor bracket	240080004		
004	DISCO P/TENUTA	Casing cover
006	ALBERO ROTORE	Shaft with rotor	275412751	275412752	275412754
007	GIRANTE	Impeller	240050017	240150806	240150706
011-K	TENUTA MEC.PARTE FIS	Mechanical seal fix.	364500024		
011-K	TENUTA MEC.PARTE ROT	Mechanical seal roll.	364500024		
012	CASSA MOTORE	Motor frame	277930801	277930220	277930236
013	COPERCHIO MOTORE	Motor cover	230225015		230225091
014	VENTOLA	Fan	369950008		
015	COPRIVENTOLA	Fan cover	362250004		
016	MORSETTIERA	Terminal board	365950326		
017	COPRIMORSETTIERA	Terminal box cover	363232031		
018-K	RONDELLA PARASPRUZZI	Splash ring	364500024		
019	CUSCINETTO	Bearing	360306204		
020	CUSCINETTO	Bearing	360306203		
021	ANELLO COMPENSATORE	Adjusting ring	360600040		
022	TIRANTE	Tie rod	369305148 (4)		369305161 (4)
024	TAPPO	Priming plug	375192000		
025	TAPPO	Drain plug	375192000		
026-K	ANELLO OR	"O" ring	364500024		
030-K	DISTANZIALE TENUTA	Mechanical seal spacer	364500024		
032-K	LINGUETTA	Key	364500024		
034-K	DADO GIRANTE	Impeller nut	364500024		
042	PIEDINO	Key	342572001	342572002	
058	PRESSACAVO	Cable entry	366550010		
075-K	RONDELLA	Washer	364500024		
076-K	RONDELLA	Washer	364500024		
200	VITE	Srew	369600006 (4)		
257	FERMACAVO	Wire clamp

(n)=Quantità per pompa / Quantity for pump

K=kit

DWG N° 01332



RICAMBI/SPARE PARTS
**ELETTROPOMPE CENTRIFUGHE MONOGIRANTE in GHISA
SINGLE IMPELLER CENTRIFUGAL PUMPS in CAST IRON**

Pos.	Denominazione	Part name	CMC 0.75 M	CMC 1.00 M
			1180090000	1180100000
001	CORPO POMPA	Casing		240020006
003	SUPPORTO MOTORE	Motor bracket		240280001
004	DISCO P/TENUTA	Casing cover		241438000
006	ALBERO ROTORE	Shaft with rotor	275412713	275412717
007	GIRANTE	Impeller	240050704	240050004
011-K	TENUTA MEC.PARTE FIS	Mechanical seal fix		364500013
011-K	TENUTA MEC.PARTE ROT	Mechanical seal roll.		364500013
012	CASSA MOTORE	Motor frame	277930008	277930011
013	COPERCHIO MOTORE	Motor cover		230225501
014	VENTOLA	Fan		369950002
015	COPRIVENTOLA	Fan cover		362250002
016	MORSETTIERA	Terminal board		365940253
018-K	RONDELLA PARASPRUZZI	Splash ring		364500013
019	CUSCINETTO	Bearing		360306202
020	CUSCINETTO	Bearing		360306202
021	ANELLO COMPENSATORE	Adjusting ring		360600035
022	TIRANTE	Tie rod		369305135 (4)
023	CONDENSATORE	Capacitor	361400140	361402200
024	TAPPO	Priming plug		375192000
025	TAPPO	Drain plug		375192000
026-K	ANELLO OR	"O" ring		364500013
030-K	DISTANZIALE TENUTA	Mechanical seal spacer		364500013
034-K	DADO GIRANTE	Impeller nut		364500013
042	PIEDINO	Foot		342572001
052	SCATOLA P/COND.	Capacitor box		363200500
053	COPERCHIO SCAT. P/COND.	Capacitor box cover		363201100
058	PRESSACAVO	Cable entry		363201200
059	GUARNIZIONE CONICA	Conic gasket		363201300
075-K	RONDELLA	Washer		364500013
076-K	RONDELLA	Washer		364500013
200	VITE	Screw		369600005 (4)
257	FERMACAVO	Wire clamp		366550011

(n)=Quantità per pompa / Quantity for pump

K=kit

DWG N° 01333

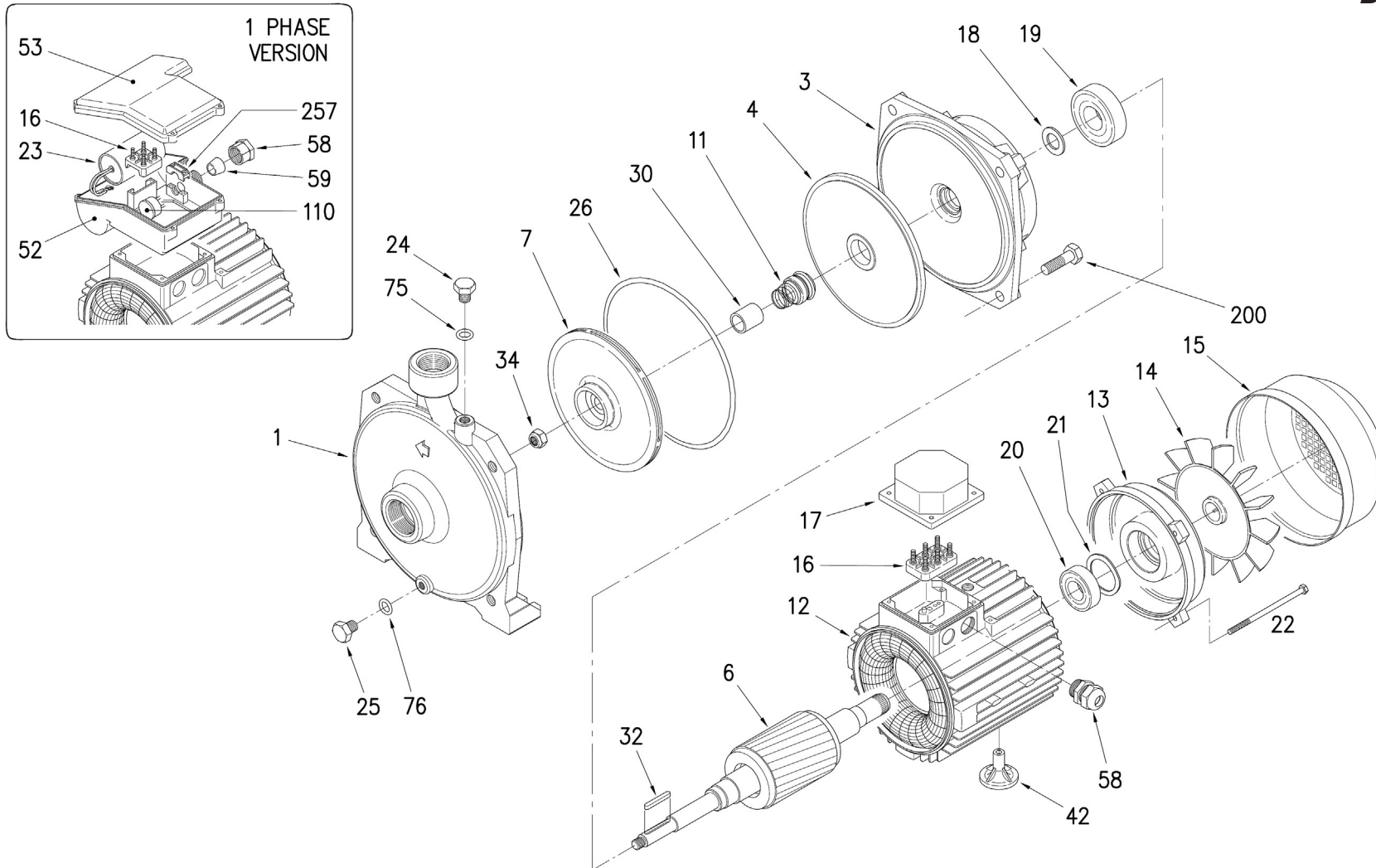
RICAMBI/SPARE PARTS
**ELETTROPOMPE CENTRIFUGHE MONOGIRANTE in GHISA
SINGLE IMPELLER CENTRIFUGAL PUMPS in CAST IRON**

Pos.	Denominazione	Part name	CMC 0.75 T	CMC 1.00 T
			1180090004	1180100004
001	CORPO POMPA	Casing		240020006
003	SUPPORTO MOTORE	Motor bracket		240280001
004	DISCO P/TENUTA	Casing cover		241438000
006	ALBERO ROTORE	Shaft with rotor	275412713	275412717
007	GIRANTE	Impeller	240050704	240050004
011-K	TENUTA MEC.PARTE FIS	Mechanical seal fix		364500013
011-K	TENUTA MEC.PARTE ROT	Mechanical seal roll.		364500013
012	CASSA MOTORE	Motor frame	277930161	277930411
013	COPERCHIO MOTORE	Motor cover		230225501
014	VENTOLA	Fan		369950002
015	COPRIVENTOLA	Fan cover		362250002
016	MORSETTIERA	Terminal board		365940256
017	COPRIMORSETTIERA	Terminal box cover		363232030
018-K	RONDELLA PARASPRUZZI	Splash ring		364500013
019	CUSCINETTO	Bearing		360306202
020	CUSCINETTO	Bearing		360306202
021	ANELLO COMPENSATORE	Adjusting ring		360600035
022	TIRANTE	Tie rod		369305135 (4)
024	TAPPO	Priming plug		375192000
025	TAPPO	Drain plug		375192000
026-K	ANELLO OR	"O" ring		364500013
030-K	DISTANZIALE TENUTA	Mechanical seal spacer		364500013
034-K	DADO GIRANTE	Impeller nut		364500013
042	PIEDINO	Foot		342572001
058	PRESSACAVO	Cable entry		366550010
075-K	RONDELLA	Washer		364500013
076-K	RONDELLA	Washer		364500013
200	VITE	Screw		369600005 (4)
257	FERMACAVO	Wire clamp		366550011

(n)=Quantità per pompa / Quantity for pump

K=kit

DWG N° 01333



RICAMBI/SPARE PARTS
**ELETTROPOMPE CENTRIFUGHE MONOGIRANTE in GHISA
SINGLE IMPELLER CENTRIFUGAL PUMPS in CAST IRON**

Pos.	Denominazione	Part name	CMD/A 1.50 M	CMD/A 2.00 M
			1190150000A	1190200000A
001	CORPO POMPA	Casing		240020016
003	SUPPORTO MOTORE	Motor bracket		240080004
006	ALBERO ROTORE	Shaft with rotor	275412752	275412753
007	GIRANTE	Impeller	240050718	240050618
011-K	TENUTA MEC.PARTE FIS	Mechanical seal fix		364500024
011-K	TENUTA MEC.PARTE ROT	Mechanical seal roll.		364500024
012	CASSA MOTORE	Motor frame	277930015	277930234
013	COPERCHIO MOTORE	Motor cover	230225015	230225091
014	VENTOLA	Fan		369950008
015	COPRIVENTOLA	Fan cover		362250004
016	MORSETTIERA	Terminal board		365940254
018-K	RONDELLA PARASPRUZZI	Splash ring		364500024
019	CUSCINETTO	Bearing		360306204
020	CUSCINETTO	Bearing		360306203
021	ANELLO COMPENSATORE	Adjusting ring		360600040
022	TIRANTE	Tie rod	369305148 (4)	369305161 (4)
023	CONDENSATORE	Capacitor	361401350	361401400
024	TAPPO	Priming plug		375192001
025	TAPPO	Drain plug		375192001
026-K	ANELLO OR	"O" ring		364500024
032-K	LINGUETTA	Key		364500024
034-K	DADO GIRANTE	Impeller nut		364500024
042	PIEDINO	Key		342572002
052	SCATOLA P/COND.	Capacitor box		363200201
053	COPERCHIO SCAT. P/COND.	Capacitor box cover		363201101
058	PRESSACAVO	Cable entry		363201201
059	GUARNIZIONE CONICA	Conic gasket		363201301
075-K	RONDELLA	Washer		364500024
076-K	RONDELLA	Washer		364500024
110	MOTOPROTETTORE	Protector	369450504	369450505
200	VITE	Screw		369600007 (4)
257	FERMACAVO	Wire clamp	366550012	366550011

(n)=Quantità per pompa / Quantity for pump

K=kit

DWG N° 01332

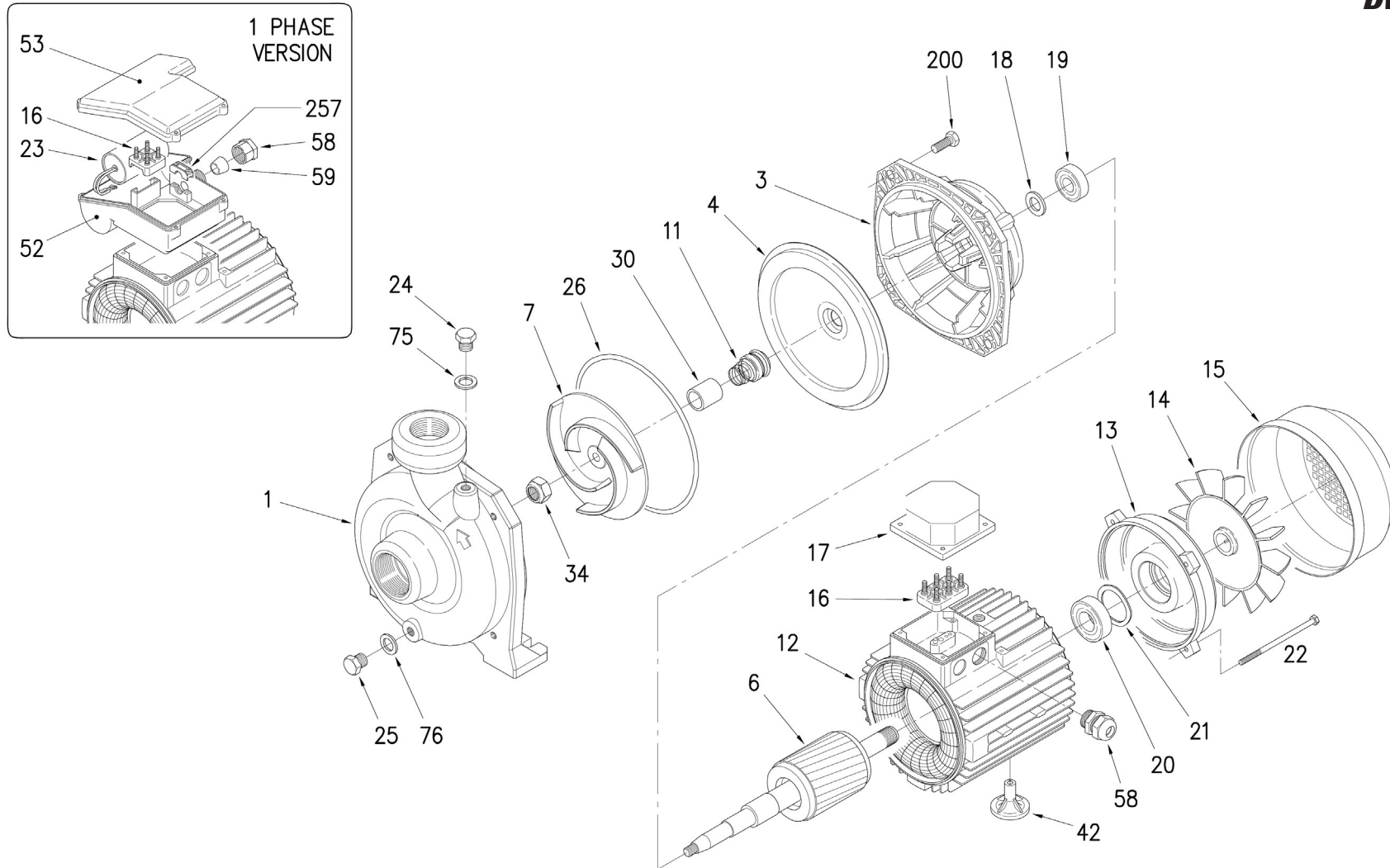
RICAMBI/SPARE PARTS
**ELETTROPOMPE CENTRIFUGHE MONOGIRANTE in GHISA
SINGLE IMPELLER CENTRIFUGAL PUMPS in CAST IRON**

Pos.	Denominazione	Part name	CMD/A 1.50 T	CMD/A 2.00 T	CMD/A 3.00 T	CMD 4.00 T
			1190150004A	1190200004A	1190300004A	1190400004
001	CORPO POMPA	Casing	240020016			
003	SUPPORTO MOTORE	Motor bracket	240080004			
006	ALBERO ROTORE	Shaft with rotor	275412751	275412752	275412754	275412900
007	GIRANTE	Impeller	240050718	240050618	240050518	240050018
011-K	TENUTA MEC.PARTE FIS	Mechanical seal fix	364500024			
011-K	TENUTA MEC.PARTE ROT	Mechanical seal roll.	364500024			
012	CASSA MOTORE	Motor frame	277930801	277930220	277930236	277931419
013	COPERCHIO MOTORE	Motor cover	230225015		230225091	230225507
014	VENTOLA	Fan	369950008			
015	COPRIVENTOLA	Fan cover	362250004			
016	MORSETTIERA	Terminal board	365950326			
017	COPRIMORSETTIERA	Terminal box cover	363232031			
018-K	RONDELLA PARASPRUZZI	Splash ring	364500024			
019	CUSCINETTO	Bearing	360306204			
020	CUSCINETTO	Bearing	360306203			
021	ANELLO COMPENSATORE	Adjusting ring	360600040			
022	TIRANTE	Tie rod	369305148 (4)		369305161 (4)	369306200 (4)
024	TAPPO	Priming plug	375192001			
025	TAPPO	Drain plug	375192001			
026-K	ANELLO OR	"O" ring	364500024			
032-K	LINGUETTA	Key	364500024			
034-K	DADO GIRANTE	Impeller nut	364500024			
042	PIEDINO	Key	342572002			
058	PRESSACAVO	Cable entry	366550010			
075-K	RONDELLA	Washer	364500024			
076-K	RONDELLA	Washer	364500024			
200	VITE	Screw	369600007 (4)			
257	FERMACAVO	Wire clamp	366550012	366550011	366550012	

(n)=Quantità per pompa / Quantity for pump

K=kit

DWG N° 01332



RICAMBI/SPARE PARTS
**ELETTROPOMPE CENTRIFUGHE MONOGIRANTE in GHISA
SINGLE IMPELLER CENTRIFUGAL PUMPS in CAST IRON**

Pos.	Denominazione	Part name	CMR 0.75 M	CMR 1.00 M
			1200090000	1200100000
001	CORPO POMPA	Casing		240020508
003	SUPPORTO MOTORE	Motor bracket		240280001
004	DISCO P/TENUTA	Casing cover		241438000
006	ALBERO ROTORE	Shaft with rotor	275412713	275412717
007	GIRANTE	Impeller	240150505	240150005
011-K	TENUTA MEC.PARTE FIS	Mechanical seal fix		364500013
011-K	TENUTA MEC.PARTE ROT	Mechanical seal roll.		364500013
012	CASSA MOTORE	Motor frame	277930008	277930011
013	COPERCHIO MOTORE	Motor cover		230225501
014	VENTOLA	Fan		369950002
015	COPRIVENTOLA	Fan cover		362250002
016	MORSETTIERA	Terminal board		365940253
018-K	RONDELLA PARASPRUZZI	Splash ring		364500013
019	CUSCINETTO	Bearing		360306202
020	CUSCINETTO	Bearing		360306202
021	ANELLO COMPENSATORE	Adjusting ring		360600035
022	TIRANTE	Tie rod		369305135 (4)
023	CONDENSATORE	Capacitor	361400140	361402200
024	TAPPO	Priming plug		375192000
025	TAPPO	Drain plug		375192000
026-K	ANELLO OR	"O" ring		364500013
030-K	DISTANZIALE TENUTA	Mechanical seal spacer		364500013
034-K	DADO GIRANTE	Impeller nut		364500013
042	PIEDINO	Foot		342572001
052	SCATOLA P/COND.	Capacitor box		363200500
053	COPERCHIO SCAT.P/COND.	Capacitor box cover		363201100
058	PRESSACAVO	Cable entry		363201200
059	GUARNIZIONE CONICA	Conic gasket		363201300
075-K	RONDELLA	Washer		364500013
076-K	RONDELLA	Washer		364500013
200	VITE	Screw		369600006 (4)
257	FERMACAVO	Wire clamp		366550011

(n)=Quantità per pompa / Quantity for pump

K=kit

DWG N° 01334

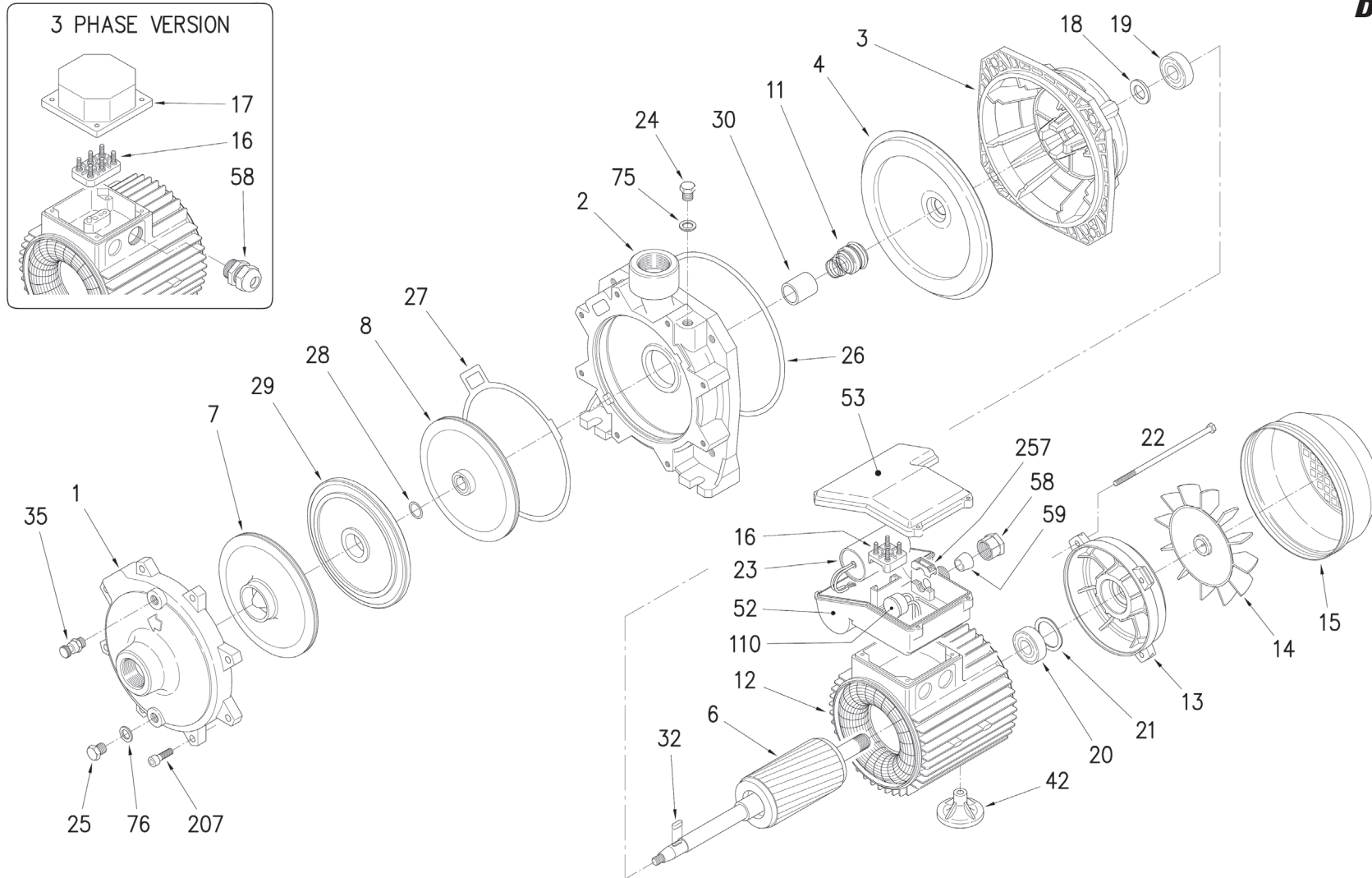
RICAMBI/SPARE PARTS
**ELETTROPOMPE CENTRIFUGHE MONOGIRANTE in GHISA
SINGLE IMPELLER CENTRIFUGAL PUMPS in CAST IRON**

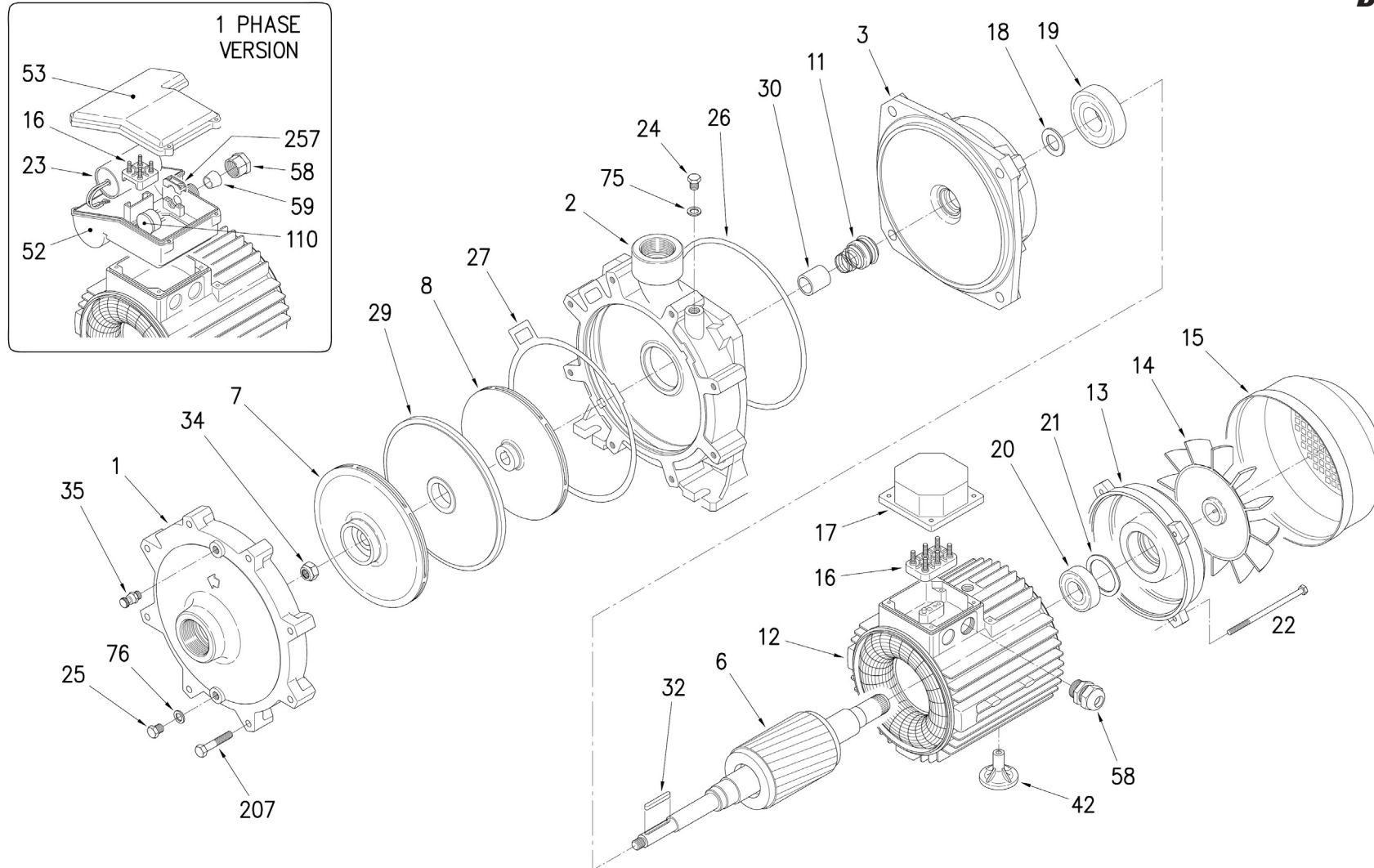
Pos.	Denominazione	Part name	CMR 0.75 T	CMR 1.00 T
			1200090004	1200100004
001	CORPO POMPA	Casing		240020508
003	SUPPORTO MOTORE	Motor bracket		240280001
004	DISCO P/TENUTA	Casing cover		241438000
006	ALBERO ROTORE	Shaft with rotor	275412713	275412717
007	GIRANTE	Impeller	240150505	240150005
011-K	TENUTA MEC.PARTE FIS	Mechanical seal fix		364500013
011-K	TENUTA MEC.PARTE ROT	Mechanical seal roll.		364500013
012	CASSA MOTORE	Motor frame	277930161	277930411
013	COPERCHIO MOTORE	Motor cover		230225501
014	VENTOLA	Fan		369950002
015	COPRIVENTOLA	Fan cover		362250002
016	MORSETTIERA	Terminal board		365940256
017	COPRIMORSETTIERA	Terminal box cover		363232030
018-K	RONDELLA PARASPRUZZI	Splash ring		364500013
019	CUSCINETTO	Bearing		360306202
020	CUSCINETTO	Bearing		360306202
021	ANELLO COMPENSATORE	Adjusting ring		360600035
022	TIRANTE	Tie rod		369305135 (4)
024	TAPPO	Priming plug		375192000
025	TAPPO	Drain plug		375192000
026-K	ANELLO OR	"O" ring		364500013
030-K	DISTANZIALE TENUTA	Mechanical seal spacer		364500013
032-K	DADO GIRANTE	Impeller nut		364500013
042	PIEDINO	Foot		342572001
058	PRESSACAVO	Cable entry		366550010
075-K	RONDELLA	Washer		364500013
076-K	RONDELLA	Washer		364500013
200	VITE	Screw		369600006 (4)
257	FERMACAVO	Wire clamp		366550011

(n)=Quantità per pompa / Quantity for pump

K=kit

DWG N° 01334





RICAMBI/SPARE PARTS
**ELETTROPOMPE CENTRIFUGHE BIGIRANTE in GHISA
TWIN IMPELLER CENTRIFUGAL PUMPS in CAST IRON**

Pos.	Denominazione	Part name	CDA 0.75 M	CDA 1.00 M
			1210090000	1210100000
001	CORPO P.ASPIRANTE	Casing		240020008
002	CORPO P.PREMENTE	Casing		240020009
003	SUPPORTO MOTORE	Motor bracket		240280001
004	DISCO P/TENUTA	Casing cover		241438000
006	ALBERO ROTORE	Shaft with rotor	275412723	275412940
007	GIRANTE	Impeller	342550511	342550011
008	GIRANTE	Impeller	342550509	342550009
011	TENUTA MEC.PARTE FIS	Mechanical seal fix.		360408215
011	TENUTA MEC.PARTE ROT	Mechanical seal roll.		360405115
012	CASSA MOTORE	Motor frame	277930409	277930180
013	COPERCHIO MOTORE	Motor cover		230225501
014	VENTOLA	Fan		369950002
015	COPRIVENTOLA	Fan cover		362250002
016	MORSETTIERA	Terminal board		365940256
017	COPRIMORSETTIERA	Terminal box cover		363232030
018	RONDELLA PARASPRUZZI	Splash ring		367650150
019	CUSCINETTO	Bearing		360306202
020	CUSCINETTO	Bearing		360306202
021	ANELLO COMPENSATORE	Adjusting ring		360600035
022	TIRANTE	Tie rod		369305135 (4)
024	TAPPO	Priming plug		375192000
025	TAPPO	Drain plug		375192000
026	ANELLO OR	"O" ring		360931647
027	GUARNIZ.CORPO POMPA	Gasket		364700000
028	ANELLO OR	"O" ring		360921191
029	DISCO INTERMEDIO	Intermediate plate		240037000
030	DISTANZIALE TENUTA	Mechanical seal spacer		345134001
032	LINGUETTA	Key		361304410
035	VALVOLA DI SPURGO	Air breather valve		369200601
042	PIEDINO	Foot		342572001
058	PRESSACAVO	Cable entry		366550010
075	RONDELLA	Washer		360620002
076	RONDELLA	Washer		360620002
207	VITE	Srew		369600062 (8)
257	FERMACAVO	Wire clamp		366550011

(n)=Quantità per pompa / Quantity for pump

DWG N° 01337

RICAMBI/SPARE PARTS
**ELETTROPOMPE CENTRIFUGHE BIGIRANTE in GHISA
TWIN IMPELLER CENTRIFUGAL PUMPS in CAST IRON**

Pos.	Denominazione	Part name	CDA/A 1.50 M	CDA/A 2.00 M
			1210150000A	1210200000A
001	CORPO P.ASPIRANTE	Casing		240020010
002	CORPO P.PREMENTE	Casing		240020011
003	SUPPORTO MOTORE	Motor bracket		240080000
006	ALBERO ROTORE	Shaft with rotor	275412757	275412756
007	GIRANTE	Impeller	240150513	240150013
008	GIRANTE	Impeller	240150514	240150014
011	TENUTA MEC.PARTE FIS	Mechanical seal fix.		360408218
011	TENUTA MEC.PARTE ROT	Mechanical seal roll.		360405118
012	CASSA MOTORE	Motor frame	277930015	277930234
013	COPERCHIO MOTORE	Motor cover	230225015	230225091
014	VENTOLA	Fan		369950008
015	COPRIVENTOLA	Fan cover		362250004
016	MORSETTIERA	Terminal board		365940254
018	RONDELLA PARASPRUZZI	Splash ring	367650190	367650190
019	CUSCINETTO	Bearing		360306204
020	CUSCINETTO	Bearing		360306203
021	ANELLO COMPENSATORE	Adjusting ring		360600040
022	TIRANTE	Tie rod	369305148 (4)	369305161 (4)
023	CONDENSATORE	Capacitor	361401350	361401400
024	TAPPO	Priming plug		375192000
025	TAPPO	Drain plug		375192000
026	ANELLO OR	"O" ring		360931710
027	GUARNIZ.CORPO POMPA	Gasket		364700100
029	DISCO INTERMEDIO	Intermediate plate		240037001
030	DISTANZIALE TENUTA	Mechanical seal spacer		345134002
032	LINGUETTA	Key		361305530
034	DADO GIRANTE	Impeller nut		363300011
035	VALVOLA DI SPURGO	Air breather valve		369200601
042	PIEDINO	Foot		342572002
052	SCATOLA P/COND.	Capacitor box		363200201
053	COPERCHIO SCAT. P/COND.	Capacitor box cover		363201101
058	PRESSACAVO	Cable entry		363201201
059	GUARNIZIONE CONICA	Conic gasket		363201301
075	RONDELLA	Washer		360620002
076	RONDELLA	Washer		360620002
110	MOTOPROTETTORE	Protector	369450504	369450505
207	VITE	Srew		369600007 (8)
257	FERMACAVO	Wire clamp		366550012

(n)=Quantità per pompa / Quantity for pump

DWG N° 01338

RICAMBI/SPARE PARTS
**ELETTROPOMPE CENTRIFUGHE BIGIRANTE in GHISA
TWIN IMPELLER CENTRIFUGAL PUMPS in CAST IRON**

Pos.	Denominazione	Part name	CDA 0.75 T	CDA 1.00 T
			1210090004	1210100004
001	CORPO P.ASPIRANTE	Casing		240020008
002	CORPO P.PREMENTE	Casing		240020009
003	SUPPORTO MOTORE	Motor bracket		240280001
004	DISCO P/TENUTA	Casing cover		241438000
006	ALBERO ROTORE	Shaft with rotor	275412723	275412940
007	GIRANTE	Impeller	342550511	342550011
008	GIRANTE	Impeller	342550509	342550009
011	TENUTA MEC.PARTE FIS	Mechanical seal fix.		360408215
011	TENUTA MEC.PARTE ROT	Mechanical seal roll.		360405115
012	CASSA MOTORE	Motor frame	277930409	277930180
013	COPERCHIO MOTORE	Motor cover		230225501
014	VENTOLA	Fan		369950002
015	COPRIVENTOLA	Fan cover		362250002
016	MORSETTIERA	Terminal board		365940256
017	COPRI MORSETTIERA	Terminal box cover		363232030
018	RONDELLA PARASPRUZZI	Splash ring		367650150
019	CUSCINETTO	Bearing		360306202
020	CUSCINETTO	Bearing		360306202
021	ANELLO COMPENSATORE	Adjusting ring		360600035
022	TIRANTE	Tie rod		369305135 (4)
024	TAPPO	Priming plug		375192000
025	TAPPO	Drain plug		375192000
026	ANELLO OR	"O" ring		360931647
027	GUARNIZ.CORPO POMPA	Gasket		364700000
028	ANELLO OR	"O" ring		360921191
029	DISCO INTERMEDIO	Intermediate plate		240037000
030	DISTANZIALE TENUTA	Mechanical seal spacer		345134001
032	LINGUETTA	Key		361304410
035	VALVOLA DI SPURGO	Air breather valve		369200601
042	PIEDINO	Foot		342572001
058	PRESSACAVO	Cable entry		366550010
075	RONDELLA	Washer		360620002
076	RONDELLA	Washer		360620002
207	VITE	Srew		369600062 (8)
257	FERMACAVO	Wire clamp		366550011

(n)=Quantità per pompa / Quantity for pump

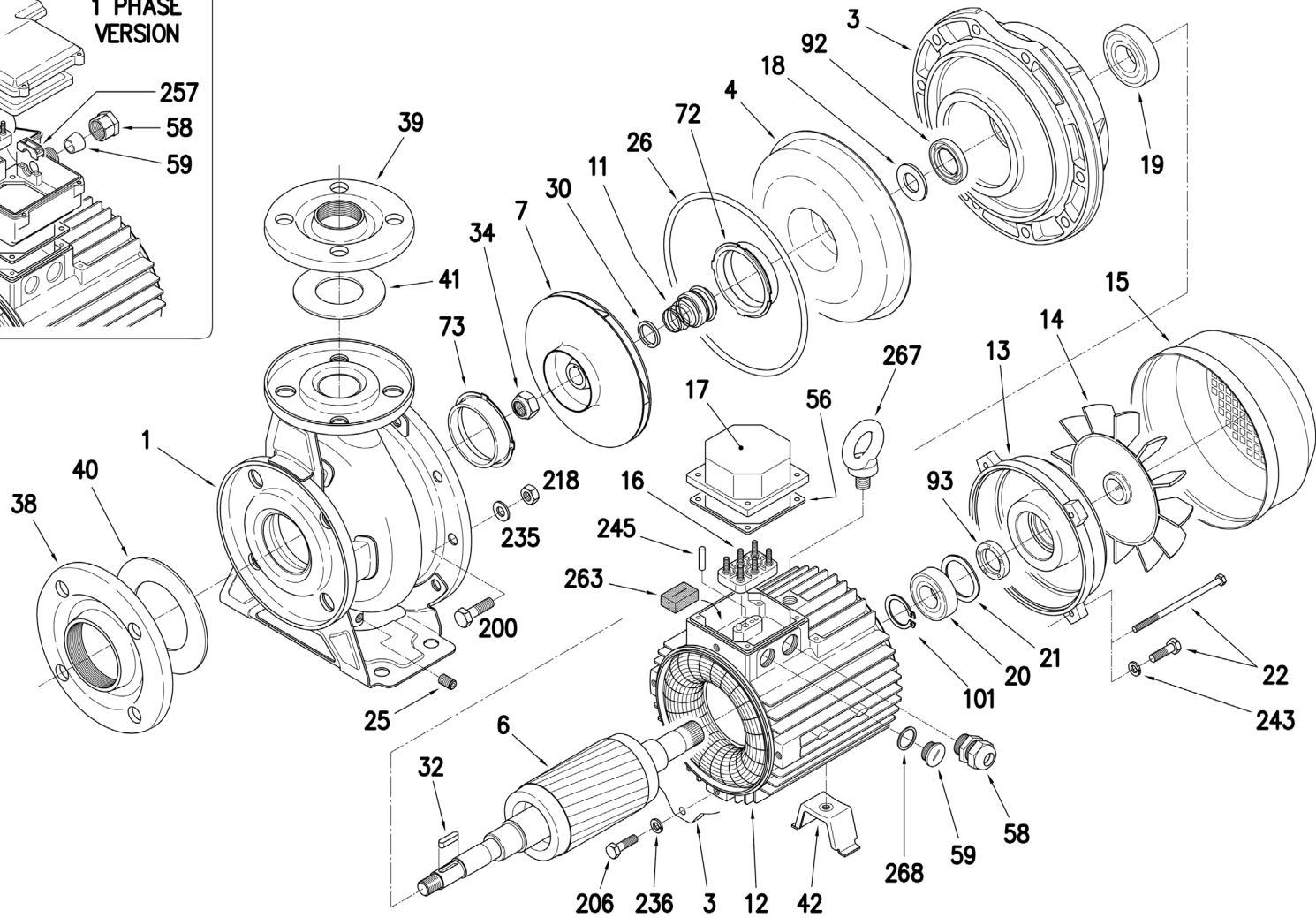
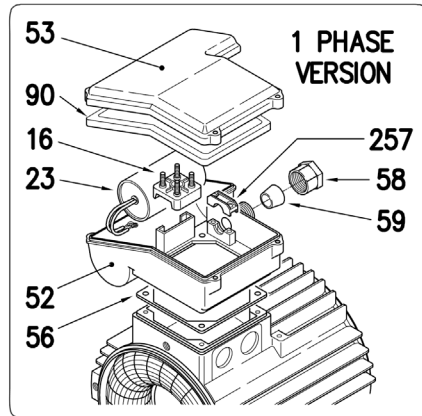
DWG N° 01337

RICAMBI/SPARE PARTS
**ELETTROPOMPE CENTRIFUGHE BIGIRANTE in GHISA
TWIN IMPELLER CENTRIFUGAL PUMPS in CAST IRON**

Pos.	Denominazione	Part name	CDA/A 1.50 T	CDA/A 2.00 T	CDA/A 3.00 T	CDA 4.00 T	CDA 5.50 T
			1210150004A	1210200004A	1210300004A	1210400004	1210550004
001	CORPO P.ASPIRANTE	Casing	240020010		240020019		
002	CORPO P.PREMENTE	Casing	240020011		240020020		
003	SUPPORTO MOTORE	Motor bracket	240080000		240080006		
006	ALBERO ROTORE	Shaft with rotor	275412711	275412757	275412714	275412903	275412304
007	GIRANTE	Impeller	240150513		240150015	240150621	240150521
008	GIRANTE	Impeller	240150514		240150016	240150622	
011	TENUTA MEC.PARTE FIS	Mechanical seal fix.	360408218		360408220		
011	TENUTA MEC.PARTE ROT	Mechanical seal roll.	360405118		360405120		
012	CASSA MOTORE	Motor frame	277930801	277930220	277930236	277931419	277930421
013	COPERCHIO MOTORE	Motor cover	230225015		230225091	230225507	
014	VENTOLA	Fan	369950008		369950004		
015	COPRIVENTOLA	Fan cover	362250004		362250100		
016	MORSETTIERA	Terminal board	365950326		365956366		
017	COPRIMORSETTIERA	Terminal box cover			363232031		
018	RONDELLA PARASPRUZZI	Splash ring			367650190		
019	CUSCINETTO	Bearing	360306204		360306306		
020	CUSCINETTO	Bearing	360306203		360306205		
021	ANELLO COMPENSATORE	Adjusting ring	360600040		360600052		
022	TIRANTE	Tie rod	369305148 (4)		369305161 (4)		369306200 (4)
024	TAPPO	Priming plug			375192000		
025	TAPPO	Drain plug			375192000		
026	ANELLO OR	"O" ring	360931710		360932100		
027	GUARNIZ.CORPO POMPA	Gasket	364700100		364700400		
029	DISCO INTERMEDIO	Intermediate plate	240037001		240037002		
030	DISTANZIALE TENUTA	Mechanical seal spacer			345134002		
032	LINGUETTA	Key	361305530		361305540		
034	DADO GIRANTE	Impeller nut	363300011		363300014		
035	VALVOLA DI SPURGO	Air breather valve			369200601		
042	PIEDINO	Foot	342572002		342572003		
058	PRESSACAVO	Cable entry	366550010		366550014		
075	RONDELLA	Washer			360620002		
076	RONDELLA	Washer			360620002		
207	VITE	Srew	369600007 (8)		369600008 (8)		
257	FERMACAVO	Wire clamp	366550012	366550011	

(n)=Quantità per pompa / Quantity for pump

DWG N° 01338



RICAMBI/SPARE PARTS
**ELETTROPOMPE CENTRIFUGHE NORMALIZZATE EN 733 (ex DIN 24255) in AISI 304
CENTRIFUGAL PUMPS ACCORDING EN 733 (ex DIN 24255) in AISI 304**

Pos.	Denominazione	Part name	3M 32-125/1,1 M	3M 32-160/1,5 M	3M 32-160/2,2 M
			1300200000	1300202400	1300300000
001	CORPO POMPA	Casing	251419027	251419001	
003	SUPPORTO MOTORE	Motor bracket	240080518	240080513	
004	DISCO P/TENUTA	Casing cover	251438000	251438001	
006	ALBERO ROTORE	Shaft with rotor	275412281	275412282	275412258
007	GIRANTE	Impeller	251450632	251450013	251450009
011-K	TENUTA	Mechanical seal		364500000	
012	CASSA MOTORE	Motor frame w/stator	257930271	257930281	277930257
013	COPERCHIO MOTORE	Motor cover		230225504	
014	VENTOLA	Fan		369950009	
015	COPRIVENTOLA	Fan cover		362250009	
016	MORSETTIERA	Terminal board		365940254	
018-K	RONDELLA PARASPRUZZI	Splash ring		364500000	
019	CUSCINETTO	Bearing		360306205	
020	CUSCINETTO	Bearing		360306205	
021	ANELLO COMPENS	Adjusting ring		360600052	
022	TIRANTE	Tie rod		369305165 (4)	
023	CONDENSATORE	Capacitor	361402315	361401400	361401500
025	TAPPO SCARICO	Drain plug		369631000	
026-K	ANELLO OR	"O" ring		364500000	
030-K	DISTANZIALE	Spacer		364500000	
032-K	LINGUETTA	Key		364500000	
034-K	DADO GIRANTE	Impeller nut		364500000	
038	CONTROFLANGIA	Counter flange		364401003	
039	CONTROFLANGIA	Counter flange		364401002	
040	GUARNIZIONE	Suction gasket		364701150	
041	GUARNIZIONE	Delivery gasket		364701132	
042	PIEDINO	Foot	371415011		371415000
052	SCATOLA P/COND.	Capacitor box		363200201	
053	COPERCHIO SCAT. P/COND.	Capacitor box cover		363201101	
056	GUARNIZIONE PER BASE	Box gasket		364700811	
058	GHIERA FISSAGGIO	Faesting nut		363201201	
059	GUARNIZIONE CONICA	Conic gasket		363201301	
073	ANELLO RASAMENTO	Casing ring		251410000	
090	GUARNIZIONE PER COP.	Cover gasket		364701520	
092	ANELLO TENUTA	Lip seal		360991531	
093	ANELLO TENUTA	Lip seal		360991531	
200	VITE C/POMPA	Screw	369610308 (8)		369611000 (10)
218	DADO	Nut	363301080 (8)		363301005 (10)
235	RONDELLA	Washer	367637001 (8)		367637002 (10)
257	FERMACAVO	Wire clamp		366550012	

RICAMBI/SPARE PARTS
**ELETTROPOMPE CENTRIFUGHE NORMALIZZATE EN 733 (ex DIN 24255) in AISI 304
CENTRIFUGAL PUMPS ACCORDING EN 733 (ex DIN 24255) in AISI 304**

Pos.	Denominazione	Part name	3M 40-125/1,5 M	3M 40-125/2,2 M	3M 50-125/2,2 M
			1320370000	1320270000	1330500000
001	CORPO POMPA	Casing	251419028		251419029
003	SUPPORTO MOTORE	Motor bracket	240080518		240080513
004	DISCO P/TENUTA	Casing cover	251438000		251438001
006	ALBERO ROTORE	Shaft with rotor	275412282	275412258	
007	GIRANTE	Impeller	251450644	251450640	251450653
011-K	TENUTA	Mechanical seal		3645000000	
012	CASSA MOTORE	Motor frame w/stator	257930281	277930257	
013	COPERCHIO MOTORE	Motor cover		230225504	
014	VENTOLA	Fan		369950009	
015	COPRIVENTOLA	Fan cover		362250009	
016	MORSETTIERA	Terminal board		365940254	
018-K	RONDELLA PARASPRUZZI	Splash ring		3645000000	
019	CUSCINETTO	Bearing		360306205	
020	CUSCINETTO	Bearing		360306205	
021	ANELLO COMPENSATORE	Adjusting ring		360600052	
022	TIRANTE	Tie rod	369305165 (4)	369305190 (4)	369305165 (4)
023	CONDENSATORE	Capacitor	361401400	361401500	
025	TAPPO SCARICO	Drain plug		369631000	
026-K	ANELLO OR	"O" ring		3645000000	
030-K	DISTANZIALE	Spacer		3645000000	
032-K	LINGUETTA	Key		3645000000	
034-K	DADO GIRANTE	Impeller nut		3645000000	
038	CONTROFLANGIA	Counter flange		364401004	
039	CONTROFLANGIA	Counter flange	364401001		364401003
040	GUARNIZIONE	Suction gasket		364701165	
041	GUARNIZIONE	Delivery gasket	364701140		364701150
042	PIEDINO	Foot	371415011		371415000
052	SCATOLA P/COND.	Capacitor box		363200201	
053	COPERCHIO SCAT. P/COND.	Capacitor box cover		363201101	
056	GUARNIZIONE PER BASE	Box gasket		364700811	
058	GHIERA FISSAGGIO	Faesting nut		363201201	
059	GUARNIZIONE CONICA	Conic gasket		363201301	
073	ANELLO RASAMENTO	Casing ring	251410001		251410005
090	GUARNIZIONE PER COP.	Cover gasket		364701520	
092	ANELLO TENUTA	Lip seal		360991531	
093	ANELLO TENUTA	Lip seal		360991531	
200	VITE C/POMPA	Screw	369610308 (8)		369611000 (10)
218	DADO	Nut	363301080 (8)		363301005 (10)
235	RONDELLA	Washer	367637001 (8)		367637002 (2)
257	FERMACAVO	Wire clamp		366550012	

RICAMBI/SPARE PARTS
**ELETTROPOMPE CENTRIFUGHE NORMALIZZATE EN 733 (ex DIN 24255) in AISI 304
CENTRIFUGAL PUMPS ACCORDING EN 733 (ex DIN 24255) in AISI 304**

Pos.	Denominazione	Part name	3M 32-125/1,1	3M 32-160/1,5	3M 32-160/2,2	3M 32-200/3	3M 32-200/4	
			1300200004	1300202404	1300300004	1310402404	1310550004	
001	CORPO POMPA	Casing	251419027	251419001		251419003		
003	SUPPORTO MOTORE	Motor bracket	240080518	240080513		240080514	240080515	
004	DISCO P/TENUTA	Casing cover	251438000	251438001		251438002		
006	ALBERO ROTORE	Shaft with rotor	275412842		275412845	275412844	275412303	
007	GIRANTE	Impeller	251450632	251450013	251450009	251450015	251450011	
011-K	TENUTA	Mechanical seal	364500000					
012	CASSA MOTORE	Motor frame w/stator	277930901		277930430	277930425	277930421	
013	COPERCHIO MOTORE	Motor cover	230225504				230225507	
014	VENTOLA	Fan	369950009				369950004	
015	COPRIVENTOLA	Fan cover	362250009				362250100	
016	MORSETTIERA	Terminal board	365950326				365956366	
017	COPRIMORSETTIERA	Terminal box cover	363232008					
018-K	RONDELLA PARASPRUZZI	Splash ring	364500000					
019	CUSCINETTO	Bearing	360306205				360306206	
020	CUSCINETTO	Bearing	360306205					
021	ANELLO COMPENS.	Adjusting ring	360600052					
022	TIRANTE	Tie rod	369305165 (4)			369305190 (4)	369306200 (4)	
025	TAPPO SCARICO	Drain plug	369631000					
026-K	ANELLO OR	"O" ring	364500000					
030-K	DISTANZIALE	Spacer	364500000					
032-K	LINGUETTA	Key	364500000					
034-K	DADO GIRANTE	Impeller nut	364500000					
038	CONTROFLANGIA	Counter flange	364401003					
039	CONTROFLANGIA	Counter flange	364401002					
040	GUARNIZIONE	Suction gasket	364701150					
041	GUARNIZIONE	Delivery gasket	364701132					
042	PIEDINO	Foot	371415011	371415000		371415001	371415003	
056	GUARNIZIONE PER BASE	Box gasket	364700811					
058	GHIERA FISSAGGIO	Faesting nut	366550013				366550014	
072	ANELLO RASAMENTO	Casing ring				251410000		
073	ANELLO RASAMENTO	Casing ring	251410000					
092	ANELLO TENUTA	Lip seal	360991531				360991525	
093	ANELLO TENUTA	Lip seal	360991531					
200	VITE C/POMPA	Screw	369610308 (8)	369611000 (10)		369611000 (12)		
218	DADO	Nut	363301080 (8)	363301005 (10)		363301005 (12)		
235	RONDELLA	Washer	367637001 (8)	367637002 (10)		367637002 (12)		

K	CAR/CER/VITON H VERSION CODE NUMBER 364500001
	SIC/SIC/VITON HS VERSION CODE NUMBER 364500002

K=kit

(n)=Quantità per pompa / Quantity for pump

DWG N° 01300

* = solo per modello 3P / Only for 3P model

RICAMBI/SPARE PARTS
**ELETTROPOMPE CENTRIFUGHE NORMALIZZATE EN 733 (ex DIN 24255) in AISI 304
CENTRIFUGAL PUMPS ACCORDING EN 733 (ex DIN 24255) in AISI 304**

Pos.	Denominazione	Part name	3M/A 32-200/5,5-A	3M 32-200/7,5	3M 40-125/1,5	3M 40-125/2,2	40-160/3
			1310750006A	1310900004	1320370004	1320270004	1320402404
001	CORPO POMPA	Casing	251419003		251419028		251419005
003	SUPPORTO MOTORE	Motor bracket	240080517		240080518		240080513
004	DISCO P/TENUTA	Casing cover	251438002		251438000		251438001
006	ALBERO ROTORE	Shaft with rotor	275412349	275412354	275412842	275412845	275412844
007	GIRANTE	Impeller	251450850		251450644	251450640	251450014
011-K	TENUTA	Mechanical seal			364500000		
012	CASSA MOTORE	Motor frame w/stator	277932352	277930353	277930901	277930430	277930425
013	COPERCHIO MOTORE	Motor cover	230225508	230225087	230225504		
014	VENTOLA	Fan	369950010		369950009		
015	COPRIVENTOLA	Fan cover	362250112		362250009		
016	MORSETTIERA	Terminal board	365956366		365950326		
017	COPRIMORSETTIERA	Terminal box cover	363232009		363232008		
018-K	RONDELLA PARASPRUZZI	Splash ring	364500000				
019	CUSCINETTO	Bearing	360306306		360306205		
020	CUSCINETTO	Bearing	360306206		360306205		
021	ANELLO COMPENS.	Adjusting ring	360600062		360600052		
022	TIRANTE	Tie rod	369306215 (4)	369393024 (4)	369305165 (4)		369305190 (4)
025	TAPPO SCARICO	Drain plug	369631000				
026-K	ANELLO OR	"O" ring	364500000				
030-K	DISTANZIALE	Spacer	364500000				
032-K	LINGUETTA	Key	364500000				
034-K	DADO GIRANTE	Impeller nut	364500000				
038	CONTROFLANGIA	Counter flange	364401003		364401004		
039	CONTROFLANGIA	Counter flange	364401002		364401001		
040	GUARNIZIONE	Suction gasket	364701150		364701165		
041	GUARNIZIONE	Delivery gasket	364701132		364701140		
042	PIEDINO	Foot	371415023		371415011		371415000
056	GUARNIZIONE PER BASE	Box gasket	364700812		364700811		
058	GHIERA FISSAGGIO	Faesting nut	366550014		366550013		
059	TAPPO FILETTATO	Plug	369200580			
072	ANELLO RASAMENTO	Casing ring	251410000			
073	ANELLO RASAMENTO	Casing ring	251410000		251410001		
092	ANELLO TENUTA	Lip seal	360991525		360991531		
093	ANELLO TENUTA	Lip seal	360991525		360991531		
200	VITE C/POMPA	Screw	369611000 (12)		369610308 (8)		369611000 (10)
218	DADO	Nut	363301005 (12)		363301080 (8)		363301005 (10)
235	RONDELLA	Washer	367637002 (12)		367637001 (8)		367637002 (10)

K	CAR/CER/VITON H VERSION CODE NUMBER 364500001
	SIC/SIC/VITON HS VERSION CODE NUMBER 364500002

K=kit

(n)=Quantità per pompa / Quantity for pump

DWG N° 01300

RICAMBI/SPARE PARTS
**ELETTROPOMPE CENTRIFUGHE NORMALIZZATE EN 733 (ex DIN 24255) in AISI 304
CENTRIFUGAL PUMPS ACCORDING EN 733 (ex DIN 24255) in AISI 304**

Pos.	Denominazione	Part name	3M 40-160/4	3M/A 40-200/5,5-A	3M/A 40-200/7,5-A	3M 40-200/11	3M 50-125/2,2	
			1320550004	1330752404A	1330900004A	1330910006	1330500004	
001	CORPO POMPA	Casing	251419005	251419007		251419029		
003	SUPPORTO MOTORE	Motor bracket	240080516	240080517		240080519	240080513	
004	DISCO P/TENUTA	Casing cover	251438001	251438002		251438001		
006	ALBERO ROTORE	Shaft with rotor	275412303	275412349	275412354	275412404	275412845	
007	GIRANTE	Impeller	251450010	251450016	251450012	251450855	251450653	
011-K	TENUTA	Mechanical seal	364500000					
012	CASSA MOTORE	Motor frame w/stator	277930421	277932352	277930353	277930434	277930430	
013	COPERCHIO MOTORE	Motor cover	230225507	230225508	230225087	230225510	230225504	
014	VENTOLA	Fan	369950004	369950010		369950011	369950009	
015	COPRIVENTOLA	Fan cover	362250100	362250112		362250132	362250009	
016	MORSETTIERA	Terminal board	365956366			365970456	365950326	
017	COPRIMORSETTIERA	Terminal box cover	363232008	363232009			363232008	
018-K	RONDELLA PARASPRUZZI	Splash ring	364500000					
019	CUSCINETTO	Bearing	360306206		360306306	360306308	360306205	
020	CUSCINETTO	Bearing	360306205	360306206		360306208	360306205	
021	ANELLO COMPENS.	Adjusting ring	360600052	360600062		360600080	360600052	
022	TIRANTE	Tie rod	369306200 (4)	369306215 (4)	369393024 (4)	369393201 (4)	369305165 (4)	
025	TAPPO SCARICO	Drain plug	369631000					
026-K	ANELLO OR	"O" ring	364500000					
030-K	DISTANZIALE	Spacer	364500000					
032-K	LINGUETTA	Key	364500000					
034-K	DADO GIRANTE	Impeller nut	364500000					
038	CONTROFLANGIA	Counter flange	364401004					
039	CONTROFLANGIA	Counter flange	364401001					
040	GUARNIZIONE	Suction gasket	364701165					
041	GUARNIZIONE	Delivery gasket	364701140			364701150		
042	PIEDINO	Foot	371415021	371415023		371415012	371415000	
056	GUARNIZIONE PER BASE	Box gasket	364700811	364700812		367900418		
058	GHIERA FISSAGGIO	Faesting nut	366550014			366550021	366550013	
059	TAPPO FILETTATO	Plug	369200580				
072	ANELLO RASAMENTO	Casing ring	251410000				
073	ANELLO RASAMENTO	Casing ring	251410001				251410005	
092	ANELLO TENUTA	Lip seal	360991525			360991526	360991531	
093	ANELLO TENUTA	Lip seal	360991531	360991525		360991526	360991531	
101	ANELLO SEEGER	Seeger ring	360601400	
200	VITE C/POMPA	Screw	369611000 (10)	369611000 (12)				
218	DADO	Nut	363301005 (10)	363301005 (12)				
235	RONDELLA	Washer	367637002 (10)	367637002 (12)				

K	CAR/CER/VITON H VERSION CODE NUMBER 364500001
	SIC/SIC/VITON HS VERSION CODE NUMBER 364500002

K=kit

(n)=Quantità per pompa / Quantity for pump

DWG N° 01300

RICAMBI/SPARE PARTS
**ELETTROPOMPE CENTRIFUGHE NORMALIZZATE EN 733 (ex DIN 24255) in AISI 304
CENTRIFUGAL PUMPS ACCORDING EN 733 (ex DIN 24255) in AISI 304**

Pos.	Denominazione	Part name	3M 50-125/3	3M 50-125/4	3M/A 50-160/5,5-A	3M/A 50-160/7,5-A	3M 50-200/9,2	
			1330550004	1330400004	1330900006A	1330890006A	1330970006	
001	CORPO POMPA	Casing	251419029		251419030		251419031	
003	SUPPORTO MOTORE	Motor bracket	240080513	240080516	240080517		240080519	
004	DISCO P/TENUTA	Casing cover	251438001		251438007			
006	ALBERO ROTORE	Shaft with rotor	275412844	275412303	275412349	275412354	275412403	
007	GIRANTE	Impeller	251450652	251450647	251450671	251450655	251450668	
011-K	TENUTA	Mechanical seal					364500000	
012	CASSA MOTORE	Motor frame w/stator	277930425	277930421	277932352	277930353	277930433	
013	COPERCHIO MOTORE	Motor cover	230225504	230225507	230225508	230225087	230225510	
014	VENTOLA	Fan	369950009	369950004	369950010		369950011	
015	COPRIVENTOLA	Fan cover	362250009	362250100	362250112		362250132	
016	MORSETTIERA	Terminal board	365950326	365956366			365970456	
017	COPRIMORSETTIERA	Terminal box cover	363232008		363232009			
018-K	RONDELLA PARASPRUZZI	Splash ring					364500000	
019	CUSCINETTO	Bearing	360306205	360306206	360306306		360306308	
020	CUSCINETTO	Bearing	360306205		360306206		360306208	
021	ANELLO COMPENS.	Adjusting ring	360600052		360600062		360600080	
022	TIRANTE	Tie rod	369305190 (4)	369306200 (4)	369306215 (4)	369393024 (4)	369393201 (4)	
025	TAPPO SCARICO	Drain plug					369631000	
026-K	ANELLO OR	"O" ring					364500000	
030-K	DISTANZIALE	Spacer					364500000	
032-K	LINGUETTA	Key					364500000	
034-K	DADO GIRANTE	Impeller nut					364500000	
038	CONTROFLANGIA	Counter flange					364401004	
039	CONTROFLANGIA	Counter flange	364401001		364401003			
040	GUARNIZIONE	Suction gasket					364701165	
041	GUARNIZIONE	Delivery gasket					364701150	
042	PIEDINO	Foot	371415000	371415021	371415023		371415012	
056	GUARNIZIONE PER BASE	Box gasket	364700811		364700812			
058	GHIERA FISSAGGIO	Faesting nut	366550013	366550014			366550021	
059	TAPPO FILETTATO	Plug	369200580				
072	ANELLO RASAMENTO	Casing ring	251410000		251410005			
073	ANELLO RASAMENTO	Casing ring					251410005	
092	ANELLO TENUTA	Lip seal	360991531	360991525			360991526	
093	ANELLO TENUTA	Lip seal	360991531		360991525		360991526	
101	ANELLO SEEGER	Seeger ring	360601400	
200	VITE C/POMPA	Screw	369611000 (10)		369611000 (12)			
218	DADO	Nut	363301005 (10)		363301005 (12)			
235	RONDELLA	Washer					367637002 (12)	

K	CAR/CER/VITON H VERSION CODE NUMBER 364500001
	SIC/SIC/VITON HS VERSION CODE NUMBER 364500002

K=kit

(n)=Quantità per pompa / Quantity for pump

DWG N° 01300

RICAMBI/SPARE PARTS
**ELETTROPOMPE CENTRIFUGHE NORMALIZZATE EN 733 (ex DIN 24255) in AISI 304
CENTRIFUGAL PUMPS ACCORDING EN 733 (ex DIN 24255) in AISI 304**

Pos.	Denominazione	Part name	3M 50-200/11	3M/A 50-200/15-A	3M 65-125/4	3M 65-125/5,5	3M 65-125/7,5
			1330960006	1330980006A	1341120004	1341130004	1341140004
001	CORPO POMPA	Casing	251419031		251421511		
003	SUPPORTO MOTORE	Motor bracket	240080519	240080646	240080516	240080593	
004	DISCO P/TENUTA	Casing cover	251438007		251438001		
006	ALBERO ROTORE	Shaft with rotor	275412404	275412995	275412303	275412349	275412354
007	GIRANTE	Impeller	251450663	251450860	240750083	240750084	240750085
011	TENUTA	Mechanical seal			360400001	
011-K	TENUTA	Mechanical seal	364500000			
012	CASSA MOTORE	Motor frame w/stator	277930434	277930435	277930421	277932352	277930353
013	COPERCHIO MOTORE	Motor cover	230225510	230225515	230225507	230225508	230225087
014	VENTOLA	Fan	369950011	369950013	369950004	369950010	
015	COPRIVENTOLA	Fan cover	362250132	362250160	362250100	362250112	
016	MORSETTIERA	Terminal board	365970456	365995606	365956366		
017	COPRIMORSETTIERA	Terminal box cover	363232009	363232016	363232008	363232009	
018	RONDELLA PARASPRUZZI	Splash ring			367650215	
018-K	RONDELLA PARASPRUZZI	Splash ring	364500000			
019	CUSCINETTO	Bearing	360306308	360306309	360306206	360306306	
020	CUSCINETTO	Bearing	360306208	360306309	360306205	360306206	
021	ANELLO COMPENS.	Adjusting ring	360600080	360600110	360600052	360600062	
022	TIRANTE	Tie rod	369393201 (4)	369600001 (4)	369306200 (4)	369306215 (4)	369393024 (4)
025	TAPPO SCARICO	Drain plug	369631000				
026	ANELLO OR	"O" ring			360951898	
026-K	ANELLO OR	"O" ring	364500000			
030	DISTANZIALE	Spacer			345134100	
030-K	DISTANZIALE	Spacer	364500000			
032	LINGUETTA	Key			361306625	
032-K	LINGUETTA	Key	364500000			
034	DADO GIRANTE	Impeller nut			363331000	
034-K	DADO GIRANTE	Impeller nut	364500000			
038	CONTROFLANGIA	Counter flange	364401004			364401016	
039	CONTROFLANGIA	Counter flange	364401001			364401004	
040	GUARNIZIONE	Suction gasket	364701165			364701180	
041	GUARNIZIONE	Delivery gasket	364701150			364701165	
042	PIEDINO	Foot	371415012		371415003	371415023	
056	GUARNIZIONE PER BASE	Box gasket	364700812	364700813	364700811	364700812	
058	GHIERA FISSAGGIO	Faesting nut	366550021		366550014		
059	TAPPO FILETTATO	Plug	369200580	369200570	...	369200580	
072	ANELLO RASAMENTO	Casing ring	251410005			
073	ANELLO RASAMENTO	Casing ring	251410005			

K	CAR/CER/VITON H VERSION CODE NUMBER 364500001
	SIC/SIC/VITON HS VERSION CODE NUMBER 364500002

K=kit

(n)=Quantità per pompa / Quantity for pump

DWG N° 01300

RICAMBI/SPARE PARTS
**ELETTROPOMPE CENTRIFUGHE NORMALIZZATE EN 733 (ex DIN 24255) in AISI 304
CENTRIFUGAL PUMPS ACCORDING EN 733 (ex DIN 24255) in AISI 304**

Pos.	Denominazione	Part name	3M 50-200/11	3M/A 50-200/15-A	3M 65-125/4	3M 65-125/5,5	3M 65-125/7,5
			1330960006	1330980006A	1341120004	1341130004	1341140004
092	ANELLO TENUTA	Lip seal	360991526		360991525		
093	ANELLO TENUTA	Lip seal	360991526	360991533	360991531	360991525	
101	ANELLO SEEGER	Seeger ring	360601400			
200	VITE C/POMPA	Screw	369611000 (12)			369611000 (10)	
206	VITE SUPPORTO	Screw for Bracket	369600001 (4)	
218	DADO	Nut	363301005 (12)			363301005 (10)	
235	RONDELLA	Washer	367637002 (12)			367637002 (10)	
236	RONDELLA GROWER	Washer Grower type	360610025 (4)		
243	RONDELLA GROWER	Washer Grower type	360610025 (4)		
245	SPINA ELASTICA	Elastic pin	367900032		
263	INS. PER MORSETTIERA	Spacer for terminal box	372540569 (2)		
267	ANELLO DI AGGANCIO	Lifting ring	341448004		
268	ANELLO OR	"O" ring	360922507		

K	CAR/CER/VITON H VERSION CODE NUMBER 364500001
	SIC/SIC/VITON HS VERSION CODE NUMBER 364500002

K=kit

(n)=Quantità per pompa / Quantity for pump

DWG N° 01300

RICAMBI/SPARE PARTS
**ELETTROPOMPE CENTRIFUGHE NORMALIZZATE EN 733 (ex DIN 24255) in AISI 304
CENTRIFUGAL PUMPS ACCORDING EN 733 (ex DIN 24255) in AISI 304**

Pos.	Denominazione	Part name	3M 65-160/7,5	3M 65-160/9,2	3M 65-160/11	3M 65-160/15	3M 65-200/15	
			1342140004	1342150004	1342160004	1342170004	1343170004	
001	CORPO POMPA	Casing	251421512				251421513	
003	SUPPORTO MOTORE	Motor bracket	240080517	240080519		240080157	240080157	
004	DISCO P/TENUTA	Casing cover	251438009			251438339		
006	ALBERO ROTORE	Shaft with rotor	275412354	275412403	275412404	275412998		
007	GIRANTE	Impeller	240750087	240750088	240750089	240750086	240750090	
011	TENUTA	Mechanical seal	360400001			360400004		
012	CASSA MOTORE	Motor frame w/stator	277930353	277930433	277930434	1505900104A	1505900104A	
013	COPERCHIO MOTORE	Motor cover	230225087	230225510		230225515		
014	VENTOLA	Fan	369950010	369950011		369950013		
015	COPRIVENTOLA	Fan cover	362250112	362250132		362250160		
016	MORSETTIERA	Terminal board	365956366	365970456		365995606		
017	COPRIMORSETTIERA	Terminal box cover	363232009			363232016		
018	RONDELLA PARASPRUZZI	Splash ring	367650215			367650300		
019	CUSCINETTO	Bearing	360306306	360306308		360306309		
020	CUSCINETTO	Bearing	360306206	360306208		360306309		
021	ANELLO COMPENS.	Adjusting ring	360600062	360600080		360600110		
022	TIRANTE	Tie rod	369393024 (4)	369393201 (4)		369600001 (4)		
025	TAPPO SCARICO	Drain plug	369631000					
026	ANELLO OR	"O" ring	360952279					
030	DISTANZIALE	Spacer	345134100			345434001		
032	LINGUETTA	Key	361306625			361308730		
034	DADO GIRANTE	Impeller nut	363331000			363330020		
038	CONTROFLANGIA	Counter flange	364401016					
039	CONTROFLANGIA	Counter flange	364401004					
040	GUARNIZIONE	Suction gasket	364701180					
041	GUARNIZIONE	Delivery gasket	364701165					
042	PIEDINO	Foot	371415023	371415012		...	371472095 (2)	
056	GUARNIZIONE PER BASE	Box gasket	364700812			
058	GHIERA FISSAGGIO	Faesting nut	366550014	366550021		366550021 (2)		
059	TAPPO FILETTATO	Plug	369200580			369200570		
072	ANELLO RASAMENTO	Casing ring					
073	ANELLO RASAMENTO	Casing ring					
090	GUARNIZIONE	Delivery gasket	...			364700813		
092	ANELLO TENUTA	Lip seal	360991525	360991526		360991533		
093	ANELLO TENUTA	Lip seal	360991525	360991526	360991526	360991533	360991533	
101	ANELLO SEEGER	Seeger ring	360601400		
200	VITE C/POMPA	Screw	369611000 (12)					
206	VITE SUPPORTO	Screw for Bracket			369600001 (4)		

(n)=Quantità per pompa / Quantity for pump

DWG N° 01300

RICAMBI/SPARE PARTS
**ELETTROPOMPE CENTRIFUGHE NORMALIZZATE EN 733 (ex DIN 24255) in AISI 304
CENTRIFUGAL PUMPS ACCORDING EN 733 (ex DIN 24255) in AISI 304**

Pos.	Denominazione	Part name	3M 65-160/7,5	3M 65-160/9,2	3M 65-160/11	3M 65-160/15	3M 65-200/15
			1342140004	1342150004	1342160004	1342170004	1343170004
218	DADO	Nut			363301005 (12)		
235	RONDELLA	Washer			367637002 (12)		
236	RONDELLA GROWER	Washer Grower type			360610025 (4)	
243	RONDELLA GROWER	Washer Grower type			360610025 (4)	
245	SPINA ELASTICA	Elastic pin			367900032	
263	INS. PER MORSETTIERA	Spacer for terminal box			372540569 (2)	
267	ANELLO DI AGGANCIO	Lifting ring			341448004	
268	ANELLO OR	"O" ring			369200570	

(n)=Quantità per pompa / Quantity for pump

DWG N° 01300

RICAMBI/SPARE PARTS
**ELETTROPOMPE CENTRIFUGHE NORMALIZZATE EN 733 (ex DIN 24255) in AISI 304
CENTRIFUGAL PUMPS ACCORDING EN 733 (ex DIN 24255) in AISI 304**

Pos.	Denominazione	Part name	3M 65-200/18,5	3M 65-200/22
			1343180004	1343190004
001	CORPO POMPA	Casing		251421513
003	SUPPORTO MOTORE	Motor bracket		240080157
004	DISCO P/TENUTA	Casing cover		251438339
006	ALBERO ROTORE	Shaft with rotor	275412996	275412997
007	GIRANTE	Impeller	240750091	240750092
011	TENUTA	Mechanical seal		360400004
012	CASSA MOTORE	Motor frame w/stator	1505910204A	1505930104A
013	COPERCHIO MOTORE	Motor cover		230225515
014	VENTOLA	Fan		369950013
015	COPRIVENTOLA	Fan cover		362250160
016	MORSETTIERA	Terminal board		365995606
017	COPRIMORSETTIERA	Terminal box cover		363232016
018	RONDELLA PARASPRUZZI	Splash ring		367650300
019	CUSCINETTO	Bearing		360306309
020	CUSCINETTO	Bearing		360306309
021	ANELLO COMPENS.	Adjusting ring		360600110
022	TIRANTE	Tie rod		369600001 (4)
025	TAPPO SCARICO	Drain plug		369631000
026	ANELLO OR	"O" ring		360952279
030	DISTANZIALE	Spacer		345434001
032	LINGUETTA	Key		361308730
034	DADO GIRANTE	Impeller nut		363330020
038	CONTROFLANGIA	Counter flange		364401016
039	CONTROFLANGIA	Counter flange		364401004
040	GUARNIZIONE	Suction gasket		364701180
041	GUARNIZIONE	Delivery gasket		364701165
042	PIEDINO	Foot		371472095 (2)
056	GUARNIZIONE PER BASE	Box gasket
058	GHIERA FISSAGGIO	Faesting nut		366550021 (2)
059	TAPPO FILETTATO	Plug		369200570
072	ANELLO RASAMENTO	Casing ring	
073	ANELLO RASAMENTO	Casing ring	
090	GUARNIZIONE	Delivery gasket		364700813
092	ANELLO TENUTA	Lip seal		360991533
093	ANELLO TENUTA	Lip seal		360991533
101	ANELLO SEEGER	Seeger ring	
200	VITE C/POMPA	Screw		369611000 (12)
206	VITE SUPPORTO	Screw for Bracket		369600001 (4)

(n)=Quantità per pompa / Quantity for pump

DWG N° 01300

RICAMBI/SPARE PARTS
**ELETTROPOMPE CENTRIFUGHE NORMALIZZATE EN 733 (ex DIN 24255) in AISI 304
CENTRIFUGAL PUMPS ACCORDING EN 733 (ex DIN 24255) in AISI 304**

Pos.	Denominazione	Part name	3M 65-200/18,5	3M 65-200/22
			1343180004	1343190004
218	DADO	Nut		363301005 (12)
235	RONDELLA	Washer		367637002 (12)
236	RONDELLA GROWER	Washer Grower type		360610025 (4)
243	RONDELLA GROWER	Washer Grower type		360610025 (4)
245	SPINA ELASTICA	Elastic pin		367900032
263	INS. PER MORSETTIERA	Spacer for terminal box		372540569 (2)
267	ANELLO DI AGGANCIO	Lifting ring		341448004
268	ANELLO OR	"O" ring		369200570

(n)=Quantità per pompa / Quantity for pump

DWG N° 01300

RICAMBI/SPARE PARTS
**ELETTROPOMPE CENTRIFUGHE NORMALIZZATE EN 733 (ex DIN 24255) in AISI 304
CENTRIFUGAL PUMPS ACCORDING EN 733 (ex DIN 24255) in AISI 304**

Pos.	Denominazione	Part name	3M4 32-125/0,25	3M4 32-160/0,37	3M4 32-160/0,37R	3M4 32-200/0,55	3M4 32-200/0,55R
			1270010004	1270020004	1279020004	1270030004	1279030004
001	CORPO POMPA	Casing	251419027	251419001		251419003	
003	SUPPORTO MOTORE	Motor bracket	240080549	240080547		240080548	
004	DISCO P/TENUTA	Casing cover	251438000	251438001		251438002	
006	ALBERO ROTORE	Shaft with rotor	275312552	275312248			
007	GIRANTE	Impeller	251450632	251450009	251450013	251450011	251450015
011-K	TENUTA	Mechanical seal	364500000				
012	CASSA MOTORE	Motor frame w/stator	277930754	277930804			
013	COPERCHIO MOTORE	Motor cover	230225071	230225072			
014	VENTOLA	Fan	369950002	369950008			
015	COPRIVENTOLA	Fan cover	362250071	362250080			
016	MORSETTIERA	Terminal board	365950326				
017	COPRIMORSETTIERA	Terminal box cover	363232010	363232008			
018-K	RONDELLA PARASPRUZZI	Splash ring	364500000				
019	CUSCINETTO	Bearing	360306205				
020	CUSCINETTO	Bearing	360306202	360306203			
021	ANELLO COMPENS.	Adjusting ring	360600035	360600040			
022	TIRANTE	Tie rod	369305135 (4)	369305148 (4)			
025	TAPPO SCARICO	Drain plug	369631000				
026-K	ANELLO OR	"O" ring	364500000				
030-K	DISTANZIALE	Spacer	364500000				
032-K	LINGUETTA	Key	364500000				
034-K	DADO GIRANTE	Impeller nut	364500000				
038	CONTROFLANGIA	Counter flange	364401003				
039	CONTROFLANGIA	Counter flange	364401002				
040	GUARNIZIONE	Suction gasket	364701150				
041	GUARNIZIONE	Delivery gasket	364701132				
042	PIEDINO	Foot	371415021	371415000		371415001	
056	GUARNIZIONE PER BASE	Box gasket	364700811			364700812	
058	GHIERA FISSAGGIO	Faesting nut	364700810	364700811			
059	GUARNIZIONE CONICA	Conic gasket	366550010				
072	ANELLO RASAMENTO	Casing ring	251410000	
073	ANELLO RASAMENTO	Casing ring	251410000				
092	ANELLO TENUTA	Lip seal	360991531				
093	ANELLO TENUTA	Lip seal	360991528	360991529			
200	VITE C/POMPA	Screw	369610308 (8)	369611000 (10)		369611000 (12)	
218	DADO	Nut	363301080 (8)	363301005 (10)		363301005 (12)	
235	RONDELLA	Washer	367637001 (8)	367637002 (10)		367637002 (12)	

K	CAR/CER/VITON H VERSION CODE NUMBER 364500001
	SIC/SIC/VITON HS VERSION CODE NUMBER 364500002

K=kit

(n)=Quantità per pompa / Quantity for pump

DWG N° 01300

RICAMBI/SPARE PARTS
**ELETTROPOMPE CENTRIFUGHE NORMALIZZATE EN 733 (ex DIN 24255) in AISI 304
CENTRIFUGAL PUMPS ACCORDING EN 733 (ex DIN 24255) in AISI 304**

Pos.	Denominazione	Part name	3M4 32-200/0,75	3M4 40-125/0,37	3M4 40-125/0,37R	3M4 40-160/0,55	3M4 40-160/0,55R
			1270050004	1280020004	1289020004	1280030004	1289030004
001	CORPO POMPA	Casing	251419003	251419028	251419005		
003	SUPPORTO MOTORE	Motor bracket	240080514	240080549	240080547		
004	DISCO P/TENUTA	Casing cover	251438002	251438000	251438001		
006	ALBERO ROTORE	Shaft with rotor	275312253+D267	275312552	275312248		
007	GIRANTE	Impeller	251450850	251450640	251450644	251450010	251450014
011-K	TENUTA	Mechanical seal			364500000		
012	CASSA MOTORE	Motor frame w/stator	277930255	277930754	277930804		
013	COPERCHIO MOTORE	Motor cover	230225504	230225071	230225072		
014	VENTOLA	Fan	369950009	369950002	369950008		
015	COPRIVENTOLA	Fan cover	362250009	362250071	362250080		
016	MORSETTIERA	Terminal board	365950326	365940256	365950326		
017	COPRIMORSETTIERA	Terminal box cover	363232008	363232010	363232008		
018-K	RONDELLA PARASPRUZZI	Splash ring			364500000		
019	CUSCINETTO	Bearing			360306205		
020	CUSCINETTO	Bearing	360306205	360306202	360306203		
021	ANELLO COMPENS.	Adjusting ring	360600052	360600035	360600040		
022	TIRANTE	Tie rod	369305165 (4)	369305135 (4)	369305148 (4)		
025	TAPPO SCARICO	Drain plug			369631000		
026-K	ANELLO OR	"O" ring			364500000		
030-K	DISTANZIALE	Spacer			364500000		
032-K	LINGUETTA	Key			364500000		
034-K	DADO GIRANTE	Impeller nut			364500000		
038	CONTROFLANGIA	Counter flange	364401003		364401004		
039	CONTROFLANGIA	Counter flange	364401002		364401001		
040	GUARNIZIONE	Suction gasket	364701150		364701165		
041	GUARNIZIONE	Delivery gasket	364701132		364701140		
042	PIEDINO	Foot	371415001	371415021	371415000		
056	GUARNIZIONE PER BASE	Box gasket	364700812	364700811	364700812		
058	GHIERA FISSAGGIO	Faesting nut	364700811	364700810	364700811		
059	GUARNIZIONE CONICA	Conic gasket	366550013		366550010		
072	ANELLO RASAMENTO	Casing ring	251410000
073	ANELLO RASAMENTO	Casing ring	251410000		251410001		
092	ANELLO TENUTA	Lip seal			360991531		
093	ANELLO TENUTA	Lip seal	360991531	360991528	360991529		
200	VITE C/POMPA	Screw	369611000 (12)	369610308 (8)	369611000 (10)		
218	DADO	Nut	363301005 (12)	363301080 (8)	363301005 (10)		
235	RONDELLA	Washer	367637002 (12)	367637001 (8)	367637002 (10)		

K	CAR/CER/VITON H VERSION CODE NUMBER 364500001
	SIC/SIC/VITON HS VERSION CODE NUMBER 364500002

K=kit

(n)=Quantità per pompa / Quantity for pump

DWG N° 01300

RICAMBI/SPARE PARTS
**ELETTROPOMPE CENTRIFUGHE NORMALIZZATE EN 733 (ex DIN 24255) in AISI 304
CENTRIFUGAL PUMPS ACCORDING EN 733 (ex DIN 24255) in AISI 304**

Pos.	Denominazione	Part name	3M4 40-200/1,1	3M4 40-200/1,1R	3M4 40-200/1,5	3M4 50-125/0,55	3M4 50-125/0,55R	
			1280070004	1289070004	1280080004	1290030004	1299030004	
001	CORPO POMPA	Casing	251419007		251419029			
003	SUPPORTO MOTORE	Motor bracket	240080514		240080547			
004	DISCO P/TENUTA	Casing cover	251438002		251438001			
006	ALBERO ROTORE	Shaft with rotor	275312253		275312254	275312248		
007	GIRANTE	Impeller	251450012	251450016	251450855	251450647	251450652	
011-K	TENUTA	Mechanical seal	364500000					
012	CASSA MOTORE	Motor frame w/stator	277930255		277930256	277930804		
013	COPERCHIO MOTORE	Motor cover	230225504		230225072			
014	VENTOLA	Fan	369950009		369950008			
015	COPRIVENTOLA	Fan cover	362250009		362250080			
016	MORSETTIERA	Terminal board	365950326					
017	COPRIMORSETTIERA	Terminal box cover	363232008					
018-K	RONDELLA PARASPRUZZI	Splash ring	364500000					
019	CUSCINETTO	Bearing	360306205					
020	CUSCINETTO	Bearing	360306205		360306203			
021	ANELLO COMPENS.	Adjusting ring	360600052		360600040			
022	TIRANTE	Tie rod	369305165 (4)		369305148 (4)			
025	TAPPO SCARICO	Drain plug	369631000					
026-K	ANELLO OR	"O" ring	364500000					
030-K	DISTANZIALE	Spacer	364500000					
032-K	LINGUETTA	Key	364500000					
034-K	DADO GIRANTE	Impeller nut	364500000					
038	CONTROFLANGIA	Counter flange	364401004					
039	CONTROFLANGIA	Counter flange	364401001		364401003			
040	GUARNIZIONE	Suction gasket	364701165		364701165			
041	GUARNIZIONE	Delivery gasket	251419007		251419029			
042	PIEDINO	Foot	371415001		371415000			
056	GUARNIZIONE PER BASE	Box gasket	364700812					
058	GHIERA FISSAGGIO	Faesting nut	364700811					
059	GUARNIZIONE CONICA	Conic gasket	366550013		366550010			
072	ANELLO RASAMENTO	Casing ring	251410000					
073	ANELLO RASAMENTO	Casing ring	251410001		251410005			
092	ANELLO TENUTA	Lip seal	360991531					
093	ANELLO TENUTA	Lip seal	360991531		360991529			
200	VITE C/POMPA	Screw	369611000 (12)		369611000 (10)			
218	DADO	Nut	363301005 (12)		363301005 (10)			
235	RONDELLA	Washer	367637002 (12)		367637002 (10)			

K	CAR/CER/VITON H VERSION CODE NUMBER 364500001
	SIC/SIC/VITON HS VERSION CODE NUMBER 364500002

K=kit

(n)=Quantità per pompa / Quantity for pump

DWG N° 01300

RICAMBI/SPARE PARTS
**ELETTROPOMPE CENTRIFUGHE NORMALIZZATE EN 733 (ex DIN 24255) in AISI 304
CENTRIFUGAL PUMPS ACCORDING EN 733 (ex DIN 24255) in AISI 304**

Pos.	Denominazione	Part name	3M4 50-160/1,1	3M4 50-160/1,1R	3M4 50-200/1,5	3M4 50-200/1,5R	3M4 50-200/2,2
			1290070004	1299070004	1290080004	1299080004	1290100004
001	CORPO POMPA	Casing	251419030		251419031		
003	SUPPORTO MOTORE	Motor bracket	240080514				240080515
004	DISCO P/TENUTA	Casing cover	251438007				
006	ALBERO ROTORE	Shaft with rotor	275312253		275312254		275312320
007	GIRANTE	Impeller	251450655	251450671	251450663	251450668	251450860
011-K	TENUTA	Mechanical seal	364500000				
012	CASSA MOTORE	Motor frame w/stator	277930255		277930256		277930304
013	COPERCHIO MOTORE	Motor cover	230225504				230225507
014	VENTOLA	Fan	369950009				369950004
015	COPRIVENTOLA	Fan cover	362250009				362250100
016	MORSETTIERA	Terminal board	365950326				365956366
017	COPRIMORSETTIERA	Terminal box cover	363232008				
018-K	RONDELLA PARASPRUZZI	Splash ring	364500000				
019	CUSCINETTO	Bearing	360306205				360306206
020	CUSCINETTO	Bearing	360306205				
021	ANELLO COMPENS.	Adjusting ring	360600052				
022	TIRANTE	Tie rod	369305165 (4)				369306200 (4)
025	TAPPO SCARICO	Drain plug	369631000				
026-K	ANELLO OR	"O" ring	364500000				
030-K	DISTANZIALE	Spacer	364500000				
032-K	LINGUETTA	Key	364500000				
034-K	DADO GIRANTE	Impeller nut	364500000				
038	CONTROFLANGIA	Counter flange	364401004				
039	CONTROFLANGIA	Counter flange	364401003				
040	GUARNIZIONE	Suction gasket	364701165				
041	GUARNIZIONE	Delivery gasket	251419029				
042	PIEDINO	Foot	371415001				371415003
056	GUARNIZIONE PER BASE	Box gasket	364700811				
058	GHIERA FISSAGGIO	Faesting nut	366550013				366550014
072	ANELLO RASAMENTO	Casing ring	251410005				
073	ANELLO RASAMENTO	Casing ring	251410005				
092	ANELLO TENUTA	Lip seal	360991531				360991525
093	ANELLO TENUTA	Lip seal	360991531				
200	VITE C/POMPA	Screw	369611000 (12)				
218	DADO	Nut	363301005 (12)				
235	RONDELLA	Washer	367637002 (12)				

K	CAR/CER/VITON H VERSION CODE NUMBER 364500001
	SIC/SIC/VITON HS VERSION CODE NUMBER 364500002

K=kit

(n)=Quantità per pompa / Quantity for pump

DWG N° 01300

RICAMBI/SPARE PARTS
**ELETTROPOMPE CENTRIFUGHE NORMALIZZATE EN 733 (ex DIN 24255) in AISI 304
CENTRIFUGAL PUMPS ACCORDING EN 733 (ex DIN 24255) in AISI 304**

Pos.	Denominazione	Part name	3M4 65-125/0,55	3M4 65-125/0,75	3M4 65-125/1,1	3M4 65-160/1,1	
			1341030004	1341040004	1341070004	1342070004	
001	CORPO POMPA	Casing	251421511			251421512	
003	SUPPORTO MOTORE	Motor bracket	240080547	240080513		240080514	
004	DISCO P/TENUTA	Casing cover	251438001			251438009	
006	ALBERO ROTORE	Shaft with rotor	275312248	275312253			
007	GIRANTE	Impeller	240750083	240750084	240750085	240750088	
011	TENUTA	Mechanical seal	360400001				
012	CASSA MOTORE	Motor frame w/stator	277930804	277930255			
013	COPERCHIO MOTORE	Motor cover	230225072	230225504			
014	VENTOLA	Fan	369950008	369950009			
015	COPRIVENTOLA	Fan cover	362250080	362250009			
016	MORSETTIERA	Terminal board	365940256	365950326			
017	COPRIMORSETTIERA	Terminal box cover	363232008				
018	RONDELLA PARASPRUZZI	Splash ring	367650215				
019	CUSCINETTO	Bearing	360306205				
020	CUSCINETTO	Bearing	360306203	360306205			
021	ANELLO COMPENS.	Adjusting ring	360600040	360600052			
022	TIRANTE	Tie rod	369305148 (4)	369305165 (4)			
026	ANELLO OR	"O" ring	360951898			360952279	
030	DISTANZIALE	Spacer	345134100				
032	LINGUETTA	Key	361306625				
034	DADO GIRANTE	Impeller nut	363331000				
038	CONTROFLANGIA	Counter flange	364401005				
039	CONTROFLANGIA	Counter flange	364401004				
040	GUARNIZIONE	Suction gasket	364701180				
041	GUARNIZIONE	Delivery gasket	364701165				
042	PIEDINO	Foot	371415001				
056	GUARNIZIONE PER BASE	Box gasket	364700811				
058	GHIERA FISSAGGIO	Faesting nut	366550010	366550013			
072	ANELLO RASAMENTO	Casing ring				
073	ANELLO RASAMENTO	Casing ring				
092	ANELLO TENUTA	Lip seal	360991531				
093	ANELLO TENUTA	Lip seal	360991529	360991531			
200	VITE C/POMPA	Screw	369611000 (10)			369611000 (12)	
218	DADO	Nut	363301005 (10)			363301005 (12)	
235	RONDELLA	Washer	367637002 (10)			367637002 (12)	

(n)=Quantità per pompa / Quantity for pump

DWG N° 01300

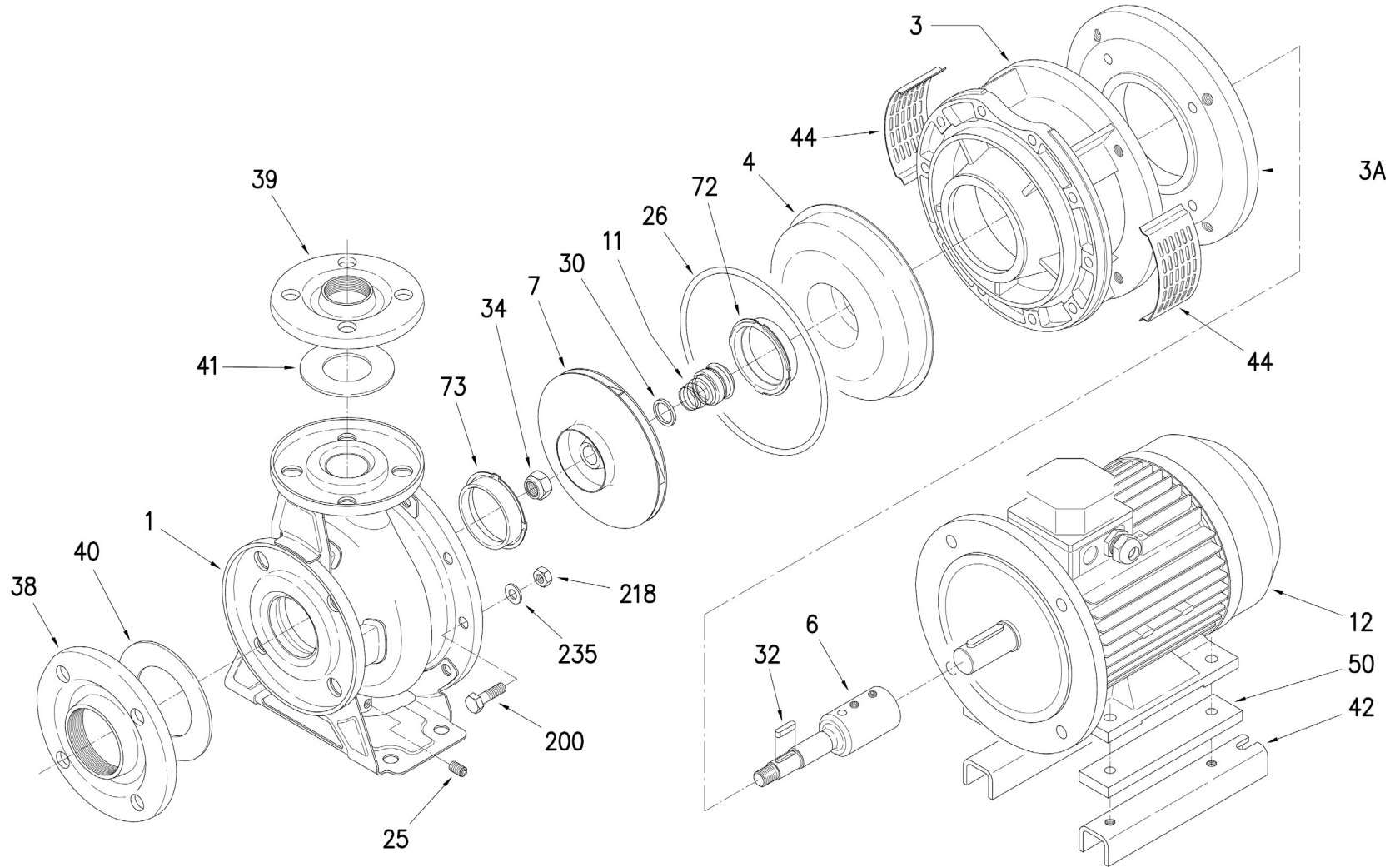
RICAMBI/SPARE PARTS
**ELETTROPOMPE CENTRIFUGHE NORMALIZZATE EN 733 (ex DIN 24255) in AISI 304
CENTRIFUGAL PUMPS ACCORDING EN 733 (ex DIN 24255) in AISI 304**

Pos.	Denominazione	Part name	3M4 65-160/1,5	3M4 65-160/2,2	3M4 65-200/2,2	3M4 65-200/2,2 R	3M4 65-200/3	
			1342080004	1342100004	1343100004	1343100104	1343110004	
001	CORPO POMPA	Casing	251421512		251421513			
003	SUPPORTO MOTORE	Motor bracket	240080514	240080515				
004	DISCO P/TENUTA	Casing cover	251438009	251438007				
006	ALBERO ROTORE	Shaft with rotor	275312254	275312308			275312307	
007	GIRANTE	Impeller	240750089	240750095	240750100	240750099	240750101	
011	TENUTA	Mechanical seal	360400001					
012	CASSA MOTORE	Motor frame w/stator	277930256	277930304				
013	COPERCHIO MOTORE	Motor cover	230225504	230225507				
014	VENTOLA	Fan	369950009	369950004				
015	COPRIVENTOLA	Fan cover	362250009	362250100				
016	MORSETTIERA	Terminal board	365950326	365956366				
017	COPRIMORSETTIERA	Terminal box cover	363232008					
018	RONDELLA PARASPRUZZI	Splash ring	367650215					
019	CUSCINETTO	Bearing	360306205	360306206				
020	CUSCINETTO	Bearing	360306205					
021	ANELLO COMPENS.	Adjusting ring	360600052					
022	TIRANTE	Tie rod	369305165 (4)	369306200 (4)				
026	ANELLO OR	"O" ring	360952279					
030	DISTANZIALE	Spacer	345134100					
032	LINGUETTA	Key	361306625					
034	DADO GIRANTE	Impeller nut	363331000					
038	CONTROFLANGIA	Counter flange	364401005					
039	CONTROFLANGIA	Counter flange	364401004					
040	GUARNIZIONE	Suction gasket	364701180					
041	GUARNIZIONE	Delivery gasket	364701165					
042	PIEDINO	Foot	371415001	371415003	371415405			
056	GUARNIZIONE PER BASE	Box gasket	364700811					
058	GHIERA FISSAGGIO	Faesting nut	366550013	366550014				
072	ANELLO RASAMENTO	Casing ring					
073	ANELLO RASAMENTO	Casing ring					
092	ANELLO TENUTA	Lip seal	360991531	360991525				
093	ANELLO TENUTA	Lip seal	360991531					
200	VITE C/POMPA	Screw	369611000 (12)					
218	DADO	Nut	363301005 (12)					
235	RONDELLA	Washer	367637002 (12)					

(n)=Quantità per pompa / Quantity for pump

DWG N° 01300

DWG N° 01316



RICAMBI/SPARE PARTS

ELETTROPOMPE CENTRIFUGHE NORMALIZZATE EN 733 (ex DIN 24255) in AISI 304 CENTRIFUGAL PUMPS ACCORDING EN 733 (ex DIN 24255) in AISI 304

Pos.	Denominazione	Part name	3S 50-125/2.2 M	3S 50-125/3 M
			1338200000	1338550000
001	CORPO POMPA	Casing		251419029
003	SUPPORTO MOTORE	Motor bracket	240080555	240080556
004	DISCO P/TENUTA	Casing cover		251438001
006	GIUNTO	Coupling	275449013	275449014
007	GIRANTE	Impeller	251450627	251450772
011-K	TENUTA	Mechanical seal		364500000
012	MOTORE	Motor	1501100500	1502110700
025	TAPPO SCARICO	Drain plug		369631000
026-K	ANELLO OR	"O" ring		364500000
030-K	DISTANZIALE	Spacer		364500000
032-K	LINGUETTA	Key		364500000
034-K	DADO GIRANTE	Impeller nut		364500000
038	CONTROFLANGIA	Counter flange		364401004
039	CONTROFLANGIA	Counter flange		364401003
040	GUARNIZIONE	Suction gasket		364701165
041	GUARNIZIONE	Delivery gasket		364701150
042	PIEDINO	Foot	271472019	271472023 (2)
044	PROTEZIONE SUPPORTO	Support protection	271473013 (2)	271473015 (2)
072	ANELLO RASAMENTO	Casing ring
073	ANELLO RASAMENTO	Casing ring		251410005
200	VITE C/POMPA	Screw		369611000 (10)
218	DADO	Nut		363301005 (10)
235	RONDELLA	Washer		367637002 (10)

K	CAR/CER/VITON H VERSION CODE NUMBER 364500001
	SIC/SIC/VITON HS VERSION CODE NUMBER 364500002

K=kit

(n)=Quantità per pompa / Quantity for pump

DWG N° 01316

RICAMBI/SPARE PARTS
**ELETTROPOMPE CENTRIFUGHE NORMALIZZATE EN 733 (ex DIN 24255) in AISI 304
CENTRIFUGAL PUMPS ACCORDING EN 733 (ex DIN 24255) in AISI 304**

Pos.	Denominazione	Part name	3S 32-125/1,1	3S 32-160/1,5	3S 32-160/2,2	3S 32-200/3	3S 32-200/4
			1308200004	1308202404	1308300004	1318402404	1318550004
001	CORPO POMPA	Casing	251419027	251419001		251419003	
003	SUPPORTO MOTORE	Motor bracket	240080551	240080555		240080559	
004	DISCO P/TENUTA	Casing cover	251438000	251438001		251438002	
006	GIUNTO	Coupling	275449012	275449013		275449014	
007	GIRANTE	Impeller	251450760	251450761	251450762	251450763	251450764
011-K	TENUTA	Mechanical seal	364500000				
012*	MOTORE	Motor	1501070304	1501080404	1501100504	1502110604	1502120704
025	TAPPO SCARICO	Drain plug	369631000				
026-K	ANELLO OR	"O" ring	364500000				
030-K	DISTANZIALE	Spacer	364500000				
032-K	LINGUETTA	Key	364500000				
034-K	DADO GIRANTE	Impeller nut	364500000				
038	CONTROFLANGIA	Counter flange	364401003				
039	CONTROFLANGIA	Counter flange	364401002				
040	GUARNIZIONE	Suction gasket	364701150				
041	GUARNIZIONE	Delivery gasket	364701132				
042	PIEDINO	Foot	271472018	271472019		271472021 (2)	271472022 (2)
044	PROTEZIONE SUPPORTO	Support protection	271473013 (2)			271473015 (2)	
072	ANELLO RASAMENTO	Casing ring	251410000	
073	ANELLO RASAMENTO	Casing ring	251410000				
200	VITE C/POMPA	Screw	369610308 (8)	369611000 (10)		369611000 (12)	
218	DADO	Nut	363301080 (8)	363301005 (10)		363301005 (12)	
235	RONDELLA	Washer	367637001 (8)	367637002 (10)		367637002 (12)	

K	CAR/CER/VITON H VERSION CODE NUMBER 364500001
	SIC/SIC/VITON HS VERSION CODE NUMBER 364500002

K=kit

(n)=Quantità per pompa / Quantity for pump

DWG N° 01316

* = solo per modello 3S / Only for 3S model

RICAMBI/SPARE PARTS
**ELETTROPOMPE CENTRIFUGHE NORMALIZZATE EN 733 (ex DIN 24255) in AISI 304
CENTRIFUGAL PUMPS ACCORDING EN 733 (ex DIN 24255) in AISI 304**

Pos.	Denominazione	Part name	3S 32-200/5,5	3S 32-200/7,5	3S 40-125/1,5	3S 40-125/2,2	3S 40-160/3	
			1318750006	1318750004	1328370004	1328270004	1328402404	
001	CORPO POMPA	Casing	251419003	251419003	251419028		251419005	
003	SUPPORTO MOTORE	Motor bracket	240080560		240080552		240080556	
004	DISCO P/TENUTA	Casing cover	251438002		251438000		251438001	
006	GIUNTO	Coupling	275449015		275449013		275449014	
007	GIRANTE	Impeller	251450887		251450765	251450766	251450767	
011-K	TENUTA	Mechanical seal					364500000	
012*	MOTORE	Motor	1502130806	1502140806	1501080404	1501100504	1502110604	
025	TAPPO SCARICO	Drain plug					369631000	
026-K	ANELLO OR	"O" ring					364500000	
030-K	DISTANZIALE	Spacer					364500000	
032-K	LINGUETTA	Key					364500000	
034-K	DADO GIRANTE	Impeller nut					364500000	
038	CONTROFLANGIA	Counter flange	364401003		364401004			
039	CONTROFLANGIA	Counter flange	364401002		364401001			
040	GUARNIZIONE	Suction gasket	364701150		364701165			
041	GUARNIZIONE	Delivery gasket	364701132		364701140			
042	PIEDINO	Foot	271472025 (2)		271472018		271472023 (2)	
044	PROTEZIONE SUPPORTO	Support protection	271473016 (2)		271473014 (2)		271473015 (2)	
072	ANELLO RASAMENTO	Casing ring	251410000				
073	ANELLO RASAMENTO	Casing ring					251410000	
200	VITE C/POMPA	Screw	369611000 (12)		369610308 (8)		369611000 (10)	
218	DADO	Nut	363301005 (12)		363301080 (8)		363301005 (10)	
235	RONDELLA	Washer	367637002 (12)		367637001 (8)		367637002 (10)	

K	CAR/CER/VITON H VERSION CODE NUMBER 364500001
	SIC/SIC/VITON HS VERSION CODE NUMBER 364500002

K=kit

 (n)=Quantità per pompa / Quantity for pump
 * = solo per modello 3S / Only for 3S model

DWG N° 01316

RICAMBI/SPARE PARTS
**ELETTROPOMPE CENTRIFUGHE NORMALIZZATE EN 733 (ex DIN 24255) in AISI 304
CENTRIFUGAL PUMPS ACCORDING EN 733 (ex DIN 24255) in AISI 304**

Pos.	Denominazione	Part name	3S 40-160/4	3S 40-200/11	3S 40-200/5,5	3S 40-200/7,5	3S 50-125/2.2	
			1328550004	1338910006	1338752404	1338900004	1338200004	
001	CORPO POMPA	Casing	251419005	251419007		251419029		
003	SUPPORTO MOTORE	Motor bracket	240080556	240080561	240080560		240080555	
004	DISCO P/TENUTA	Casing cover	251438001		251438002		251438001	
006	GIUNTO	Coupling	275449014	275449016	275449015		275449013	
007	GIRANTE	Impeller	251450768	251450889	251450769	251450770	251450627	
011-K	TENUTA	Mechanical seal	364500000					
012*	MOTORE	Motor	1502120704	1502161006	1502130806	1502140806	1501100504	
025	TAPPO SCARICO	Drain plug	369631000					
026-K	ANELLO OR	"O" ring	364500000					
030-K	DISTANZIALE	Spacer	364500000					
032-K	LINGUETTA	Key	364500000					
034-K	DADO GIRANTE	Impeller nut	364500000					
038	CONTROFLANGIA	Counter flange	364401004					
039	CONTROFLANGIA	Counter flange	364401001				364401003	
040	GUARNIZIONE	Suction gasket	364701165					
041	GUARNIZIONE	Delivery gasket	364701140				364701150	
042	PIEDINO	Foot	271472024 (2)	271472026	271472025 (2)		271472019	
044	PROTEZIONE SUPPORTO	Support protection	271473015 (2)	271473017 (2)	271473016 (2)		271473013 (2)	
072	ANELLO RASAMENTO	Casing ring	251410000			
073	ANELLO RASAMENTO	Casing ring	251410001				251410005	
200	VITE C/POMPA	Screw	369611000 (10)	369611000 (12)		369611000 (10)		
218	DADO	Nut	363301005 (10)	363301005 (12)		363301005 (10)		
235	RONDELLA	Washer	367637002 (10)	367637002 (12)		367637002 (10)		

K	CAR/CER/VITON H VERSION CODE NUMBER 364500001
	SIC/SIC/VITON HS VERSION CODE NUMBER 364500002

K=kit

(n)=Quantità per pompa / Quantity for pump

* = solo per modello 3S / Only for 3S model

DWG N° 01316

RICAMBI/SPARE PARTS
**ELETTROPOMPE CENTRIFUGHE NORMALIZZATE EN 733 (ex DIN 24255) in AISI 304
CENTRIFUGAL PUMPS ACCORDING EN 733 (ex DIN 24255) in AISI 304**

Pos.	Denominazione	Part name	3S 50-125/3	3S 50-125/4	3S 50-160/5,5	3S 50-160/7,5	3S 50-200/9,2
			1338550004	1338400004	1338900006	1338890006	1338970006
001	CORPO POMPA	Casing	251419029		251419030		251419031
003	SUPPORTO MOTORE	Motor bracket	240080556		240080560		
004	DISCO P/TENUTA	Casing cover	251438001		251438007		
006	GIUNTO	Coupling	275449014		275449015		
007	GIRANTE	Impeller	251450771	251450772	251450773	251450774	251450775
011-K	TENUTA	Mechanical seal	364500000				
012*	MOTORE	Motor	1502110604	1502120704	1502130806	1502140806	1502150906
025	TAPPO SCARICO	Drain plug	369631000				
026-K	ANELLO OR	"O" ring	364500000				
030-K	DISTANZIALE	Spacer	364500000				
032-K	LINGUETTA	Key	364500000				
034-K	DADO GIRANTE	Impeller nut	364500000				
038	CONTROFLANGIA	Counter flange	364401004				
039	CONTROFLANGIA	Counter flange	364401003				
040	GUARNIZIONE	Suction gasket	364701165				
041	GUARNIZIONE	Delivery gasket	364701150				
042	PIEDINO	Foot	271472023 (2)	271472024 (2)	271472025 (2)		
044	PROTEZIONE SUPPORTO	Support protection	271473015 (2)		271473016 (2)		
072	ANELLO RASAMENTO	Casing ring			251410005	
073	ANELLO RASAMENTO	Casing ring	251410005				
200	VITE C/POMPA	Screw	369611000 (10)		369611000 (12)		
218	DADO	Nut	363301005 (10)		363301005 (12)		
235	RONDELLA	Washer	367637002 (10)		367637002 (12)		

K	CAR/CER/VITON H VERSION CODE NUMBER 364500001
	SIC/SIC/VITON HS VERSION CODE NUMBER 364500002

K=kit

 (n)=Quantità per pompa / Quantity for pump
 * = solo per modello 3S / Only for 3S model

DWG N° 01316

RICAMBI/SPARE PARTS
**ELETTROPOMPE CENTRIFUGHE NORMALIZZATE EN 733 (ex DIN 24255) in AISI 304
CENTRIFUGAL PUMPS ACCORDING EN 733 (ex DIN 24255) in AISI 304**

Pos.	Denominazione	Part name	3S 50-200/11	3S 50-200/15	3BS 65-125/4	3BS 65-125/5,5	3BS 65-125/7,5
			1338960006	1338980006	1351120004	1351130004	1351140004
001	CORPO POMPA	Casing	251419031		251421511		
003	SUPPORTO MOTORE	Motor bracket	240080561		240080556		
003A	ANELLO ADATTATORE	Adaptator ring	...			251410074	
004	DISCO P/TENUTA	Casing cover	251438007		251438001		
006	GIUNTO	Coupling	275449016	275449031	375449014	375449015	
007	GIRANTE	Impeller	251450776	251450891	240750083	240750084	240750085
011	TENUTA	Mechanical seal			360400001	
011-K	TENUTA	Mechanical seal	364500000			
012*	MOTORE	Motor	1502161006	1502172106	1502120704	1502130806	1502140806
025	TAPPO SCARICO	Drain plug	369631000				
026	ANELLO OR	"O" ring		360951898		
026-K	ANELLO OR	"O" ring	364500000			
030	DISTANZIALE	Spacer		345134100		
030-K	DISTANZIALE	Spacer	364500000			
032	LINGUETTA	Key		361306625		
032-K	LINGUETTA	Key	364500000			
034	DADO GIRANTE	Impeller nut		363331000		
034-K	DADO GIRANTE	Impeller nut	364500000			
038	CONTROFLANGIA	Counter flange	364401004		364401016		
039	CONTROFLANGIA	Counter flange	364401003		364401004		
040	GUARNIZIONE	Suction gasket	364701165		364701180		
041	GUARNIZIONE	Delivery gasket	364701150		364701165		
042	PIEDINO	Foot	271472026		271472022 (2)	271472025	271472025 (2)
044	PROTEZIONE SUPPORTO	Support protection	271473017 (2)		271473015 (2)		
072	ANELLO RASAMENTO	Casing ring	251410005		...		
073	ANELLO RASAMENTO	Casing ring	251410005		...		
200	VITE C/POMPA	Screw	369611000 (12)		369611000 (10)		
218	DADO	Nut	363301005 (12)		363301005 (10)		
235	RONDELLA	Washer	367637002 (12)		367637002 (10)		

K	CAR/CER/VITON H VERSION CODE NUMBER 364500001
	SIC/SIC/VITON HS VERSION CODE NUMBER 364500002

K=kit

(n)=Quantità per pompa / Quantity for pump

DWG N° 01316

* = solo per modello 3S / Only for 3S model

RICAMBI/SPARE PARTS
**ELETTROPOMPE CENTRIFUGHE NORMALIZZATE EN 733 (ex DIN 24255) in AISI 304
CENTRIFUGAL PUMPS ACCORDING EN 733 (ex DIN 24255) in AISI 304**

Pos.	Denominazione	Part name	3BS 65-160/7,5	3BS 65-160/9,2	3BS 65-160/11	3BS 65-160/15	3BS 65-200/15
			1352140004	1352150004	1352160004	1352170004	1353170004
001	CORPO POMPA	Casing	251421512				251421513
003	SUPPORTO MOTORE	Motor bracket	240080560		240080561	240080161	
004	DISCO P/TEN.	Casing cover	251438009				251438339
006	GIUNTO	Coupling	375449015		375449016	375349030	
007	GIRANTE	Impeller	240750087	240750088	240750089	240750086	240750090
011	TENUTA	Mechanical seal	360400001				360400004
012*	MOTORE	Motor	1502140806	1502150906	1502161006	1502172106	
025	TAPPO SCARICO	Drain plug	369631000				
026	ANELLO OR	"O" ring	360952279				
030	DISTANZIALE	Spacer	345134100			345434001	
032	LINGUETTA	Key	361306625			361308730	
034	DADO	Nut	363331000			363330020	
038	CONTROFLANGIA	Counter flange	364401016			364401016	
039	CONTROFLANGIA	Counter flange	364401004			364401004	
040	GUARNIZIONE	Suction gasket	364701180				
041	GUARNIZIONE	Delivery gasket	364701165				
042*	PIEDINO	Foot	271472025 (2)		271472099	271472027	271472113
044	PROTEZIONE SUPPORTO	Support protection	271473016 (2)		271473017 (2)		
072	ANELLO RASAMENTO	Casing ring
073	ANELLO RASAMENTO	Casing ring
200	VITE C/POMPA	Screw	369611000 (12)				
218	DADO	Nut	363301005 (12)				
235	RONDELLA	Waser	367637002 (12)				

(n)=Quantità per pompa / Quantity for pump

* = solo per modello 3S / Only for 3S model

DWG N° 01316

RICAMBI/SPARE PARTS
**ELETTROPOMPE CENTRIFUGHE NORMALIZZATE EN 733 (ex DIN 24255) in AISI 304
CENTRIFUGAL PUMPS ACCORDING EN 733 (ex DIN 24255) in AISI 304**

Pos.	Denominazione	Part name	3BS 65-200/18,5	3BS 65-200/22
			1353180004	1353190004
001	CORPO POMPA	Casing		251421513
003	SUPPORTO MOTORE	Motor bracket		240080161
004	DISCO P/TEN.	Casing cover		251438339
006	GIUNTO 3S	Coupling	375349030	375349029
007	GIRANTE	Impeller	240750091	240750092
011	TENUTA	Mechanical seal		360400004
012*	MOTORE	Motor	1502180004	1502190004
025	TAPPO SCARICO	Drain plug		369631000
026	ANELLO OR	"O" ring		360952279
030	DISTANZIALE	Spacer		345434001
032	LINGUETTA	Key		361308730
034	DADO	Nut		363330020
038	CONTROFLANGIA	Counter flange		364401016
039	CONTROFLANGIA	Counter flange		364401004
040	GUARNIZIONE	Suction gasket		364701180
041	GUARNIZIONE	Delivery gasket		364701165
042*	BASE	Base		271472113
044	PROTEZIONE SUPPORTO	Support protection	271473017 (2)	271473017 (2)
072	ANELLO RASAMENTO	Casing ring
073	ANELLO RASAMENTO	Casing ring
200	VITE C/POMPA	Screw		369611000 (12)
218	DADO	Nut		363301005 (12)
235	RONDELLA	Waser		367637002 (12)

(n)=Quantità per pompa / Quantity for pump

* = solo per modello 3S / Only for 3S model

DWG N° 01316

RICAMBI/SPARE PARTS
**ELETTROPOMPE CENTRIFUGHE NORMALIZZATE EN 733 (ex DIN 24255) in AISI 304
CENTRIFUGAL PUMPS ACCORDING EN 733 (ex DIN 24255) in AISI 304**

Pos.	Denominazione	Part name	3S4 32-125/0,25	3S4 32-160/0,37	3S4 32-160/0,37R	3S4 32-200/0,55	3S4 32-200/0,55R	
			1278010004	1278020004	1278020104	1278030004	1278030104	
001	CORPO POMPA	Casing	251419027	251419001		251419003		
003	SUPPORTO MOTORE	Motor bracket	240080550	240080553		240080557		
004	DISCO P/TENUTA	Casing cover	251438000	251438001		251438002		
006	GIUNTO	Coupling	275449011			275449012		
007	GIRANTE	Impeller	251450760	251450762	251450761	251450764	251450763	
011-K	TENUTA	Mechanical seal					364500000	
012*	MOTORE	Motor	1501010204			1501030304		
025	TAPPO SCARICO	Drain plug					369631000	
026-K	ANELLO OR	"O" ring					364500000	
030-K	DISTANZIALE	Spacer					364500000	
032-K	LINGUETTA	Key					364500000	
034-K	DADO GIRANTE	Impeller nut					364500000	
038	CONTROFLANGIA	Counter flange					364401003	
039	CONTROFLANGIA	Counter flange					364401002	
040	GUARNIZIONE	Suction gasket					364701150	
041	GUARNIZIONE	Delivery gasket					364701132	
042	PIEDINO	Foot	271472016	271472017		271472020		
044	PROTEZIONE SUPPORTO	Support protection	271473011 (2)	271473010 (2)		271473012 (2)		
072	ANELLO RASAMENTO	Casing ring	251410000		
073	ANELLO RASAMENTO	Casing ring					251410000	
200	VITE C/POMPA	Screw	369610308 (8)	369611000 (10)		369611000 (12)		
218	DADO	Nut	363301080 (8)	363301005 (10)		363301005 (12)		
235	RONDELLA	Washer	367637001 (8)	367637002 (10)		367637002 (12)		

K	CAR/CER/VITON H VERSION CODE NUMBER 364500001
	SIC/SIC/VITON HS VERSION CODE NUMBER 364500002

K=kit

(n)=Quantità per pompa / Quantity for pump

DWG N° 01316

* = solo per modello 3S / Only for 3S model

RICAMBI/SPARE PARTS
**ELETTROPOMPE CENTRIFUGHE NORMALIZZATE EN 733 (ex DIN 24255) in AISI 304
CENTRIFUGAL PUMPS ACCORDING EN 733 (ex DIN 24255) in AISI 304**

Pos.	Denominazione	Part name	3S4 32-200/0,75	3S4 40-125/0,37	3S4 40-125/0,37R	3S4 40-160/0,55	3S4 40-160/0,55R
			1278050004	1288020004	1288020104	1288030004	1288030104
001	CORPO POMPA	Casing	251419003	251419028		251419005	
003	SUPPORTO MOTORE	Motor bracket	240080557	240080550		240080554	
004	DISCO P/TENUTA	Casing cover	251438002	251438000		251438001	
006	GIUNTO	Coupling	275449012	275449011		275449012	
007	GIRANTE	Impeller	251450887	251450766	251450765	251450768	251450767
011-K	TENUTA	Mechanical seal	364500000				
012*	MOTORE	Motor	1501051304	1501020204		1501030304	
025	TAPPO SCARICO	Drain plug	369631000				
026-K	ANELLO OR	"O" ring	364500000				
030-K	DISTANZIALE	Spacer	364500000				
032-K	LINGUETTA	Key	364500000				
034-K	DADO GIRANTE	Impeller nut	364500000				
038	CONTROFLANGIA	Counter flange	364401003	364401004			
039	CONTROFLANGIA	Counter flange	364401002	364401001			
040	GUARNIZIONE	Suction gasket	364701150	364701165			
041	GUARNIZIONE	Delivery gasket	364701132	364701140			
042	PIEDINO	Foot	271472020	271472016		271472019	
044	PROTEZIONE SUPPORTO	Support protection	271473012 (2)	271473011 (2)		271473012 (2)	
072	ANELLO RASAMENTO	Casing ring	251410000
073	ANELLO RASAMENTO	Casing ring	251410000	251410001			
200	VITE C/POMPA	Screw	369611000 (12)	369610308 (8)		369611000 (10)	
218	DADO	Nut	363301005 (12)	363301080 (8)		363301005 (10)	
235	RONDELLA	Washer	367637002 (12)	367637001 (8)		367637002 (10)	

K	CAR/CER/VITON H VERSION CODE NUMBER 364500001
	SIC/SIC/VITON HS VERSION CODE NUMBER 364500002

K=kit

(n)=Quantità per pompa / Quantity for pump

DWG N° 01316

* = solo per modello 3S / Only for 3S model

RICAMBI/SPARE PARTS
**ELETTROPOMPE CENTRIFUGHE NORMALIZZATE EN 733 (ex DIN 24255) in AISI 304
CENTRIFUGAL PUMPS ACCORDING EN 733 (ex DIN 24255) in AISI 304**

Pos.	Denominazione	Part name	3S4 40-200/1,1	3S4 40-200/1,1R	3S4 40-200/1,5	3S4 50-125/0,55	3S4 50-125/0,55R	
			1288070004	1288070104	1288080004	1298030004	1298030104	
001	CORPO POMPA	Casing	251419007		251419029			
003	SUPPORTO MOTORE	Motor bracket	240080558		240080554			
004	DISCO P/TENUTA	Casing cover	251438002		251438001			
006	GIUNTO	Coupling	275449013		275449012			
007	GIRANTE	Impeller	251450770	251450769	251450889	251450772	251450771	
011-K	TENUTA	Mechanical seal	364500000					
012*	MOTORE	Motor	1501070404		1501080504	1501030304		
025	TAPPO SCARICO	Drain plug	369631000					
026-K	ANELLO OR	"O" ring	364500000					
030-K	DISTANZIALE	Spacer	364500000					
032-K	LINGUETTA	Key	364500000					
034-K	DADO GIRANTE	Impeller nut	364500000					
038	CONTROFLANGIA	Counter flange	364401004					
039	CONTROFLANGIA	Counter flange	364401001			364401003		
040	GUARNIZIONE	Suction gasket	364701165					
041	GUARNIZIONE	Delivery gasket	364701140			364701150		
042	PIEDINO	Foot	271472020			271472019		
044	PROTEZIONE SUPPORTO	Support protection	271473013 (2)			271473012 (2)		
072	ANELLO RASAMENTO	Casing ring	251410000			
073	ANELLO RASAMENTO	Casing ring	251410001			251410005		
200	VITE C/POMPA	Screw	369611000 (12)			369611000 (10)		
218	DADO	Nut	363301005 (12)			363301005 (10)		
235	RONDELLA	Washer	367637002 (12)			367637002 (10)		

K	CAR/CER/VITON H VERSION CODE NUMBER 364500001
	SIC/SIC/VITON HS VERSION CODE NUMBER 364500002

K=kit

(n)=Quantità per pompa / Quantity for pump

DWG N° 01316

* = solo per modello 3S / Only for 3S model

RICAMBI/SPARE PARTS
**ELETTROPOMPE CENTRIFUGHE NORMALIZZATE EN 733 (ex DIN 24255) in AISI 304
CENTRIFUGAL PUMPS ACCORDING EN 733 (ex DIN 24255) in AISI 304**

Pos.	Denominazione	Part name	3S4 50-160/1,1	3S4 50-160/1,1R	3S4 50-200/1,5	3S4 50-200/1,5R	3S4 50-200/2,2
			1298070004	1298070104	1298080004	1298080104	1298100004
001	CORPO POMPA	Casing	251419030		251419031		
003	SUPPORTO MOTORE	Motor bracket	240080558			240080559	
004	DISCO P/TENUTA	Casing cover	251438007				
006	GIUNTO	Coupling	275449013				375349032
007	GIRANTE	Impeller	251450774	251450773	251450776	251450775	251450891
011-K	TENUTA	Mechanical seal	364500000				
012*	MOTORE	Motor	1501070404		1501080504		1502101604
025	TAPPO SCARICO	Drain plug	369631000				
026-K	ANELLO OR	"O" ring	364500000				
030-K	DISTANZIALE	Spacer	364500000				
032-K	LINGUETTA	Key	364500000				
034-K	DADO GIRANTE	Impeller nut	364500000				
038	CONTROFLANGIA	Counter flange	364401004				
039	CONTROFLANGIA	Counter flange	364401003				
040	GUARNIZIONE	Suction gasket	364701165				
041	GUARNIZIONE	Delivery gasket	364701150				
042	PIEDINO	Foot	271472020				271472021 (2)
044	PROTEZIONE SUPPORTO	Support protection	271473013 (2)				271473015 (2)
072	ANELLO RASAMENTO	Casing ring	251410005				
073	ANELLO RASAMENTO	Casing ring	251410005				
200	VITE C/POMPA	Screw	369611000 (12)				
218	DADO	Nut	363301005 (12)				
235	RONDELLA	Washer	367637002 (12)				

K	CAR/CER/VITON H VERSION CODE NUMBER 364500001
	SIC/SIC/VITON HS VERSION CODE NUMBER 364500002

K=kit

(n)=Quantità per pompa / Quantity for pump

* = solo per modello 3S / Only for 3S model

DWG N° 01316

RICAMBI/SPARE PARTS
**ELETTROPOMPE CENTRIFUGHE NORMALIZZATE EN 733 (ex DIN 24255) in AISI 304
CENTRIFUGAL PUMPS ACCORDING EN 733 (ex DIN 24255) in AISI 304**

Pos.	Denominazione	Part name	3BS4 65-125/0,55	3BS4 65-125/0,75	3BS4 65-125/1,1	3BS4 65-160/1,1
			1351030004	1351040004	1351070004	1352070004
001	CORPO POMPA	Casing	251421511			251421512
003	SUPPORTO MOTORE	Motor bracket	240080554		240080555	240080558
004	DISCO P/TENUTA	Casing cover	251438001			251438009
006	GIUNTO	Coupling	375349012			375349013
007	GIRANTE	Impeller	240750083	240750084	240750085	240750088
011	TENUTA	Mechanical seal	360400001			
012*	MOTORE	Motor	1501030304	1501051304	1501070404	
026	ANELLO OR	"O" ring	360951898			360952279
030	DISTANZIALE	Spacer	345134100			
032	LINGUETTA	Key	361306625			
034	DADO GIRANTE	Impeller nut	363331000			
038	CONTROFLANGIA	Counter flange	364401005			
039	CONTROFLANGIA	Counter flange	364401004			
040	GUARNIZIONE	Suction gasket	364701180			
041	GUARNIZIONE	Delivery gasket	364701165			
042	PIEDINO	Foot	271472020			
044	PROTEZIONE SUPPORTO	Support protection	271473012 (2)		271473013 (2)	
072	ANELLO RASAMENTO	Casing ring	...			
073	ANELLO RASAMENTO	Casing ring	...			
200	VITE C/POMPA	Screw	369611000 (10)		369611000 (12)	
218	DADO	Nut	363301005 (10)		363301005 (12)	
235	RONDELLA	Washer	367637002 (12)			

(n)=Quantità per pompa / Quantity for pump

* = solo per modello 3S / Only for 3S model

DWG N° 01316

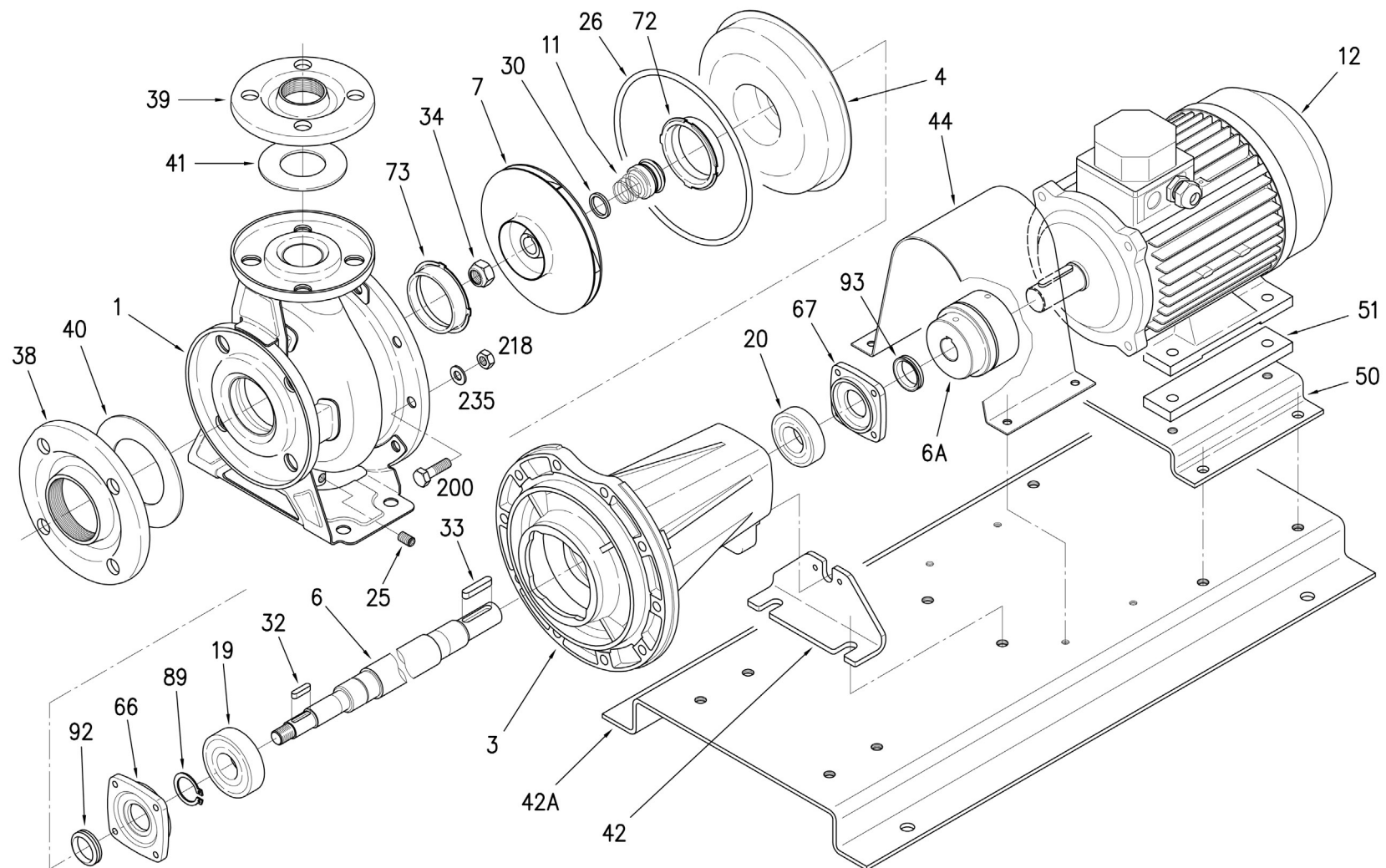
RICAMBI/SPARE PARTS
**ELETTROPOMPE CENTRIFUGHE NORMALIZZATE EN 733 (ex DIN 24255) in AISI 304
CENTRIFUGAL PUMPS ACCORDING EN 733 (ex DIN 24255) in AISI 304**

Pos.	Denominazione	Part name	3BS4 65-160/1,5	3BS4 65-160/2,2	3BS4 65-200/2,2	3BS4 65-200/2,2 R	3BS4 65-200/3
			1352080004	1352100004	1353100004	1353100104	1353110004
001	CORPO POMPA	Casing	251421512		251421513		
003	SUPPORTO MOTORE	Motor bracket	240080558	240080559			
004	DISCO P/TENUTA	Casing cover	251438009				
006	GIUNTO	Coupling	375349013		375349014		
007	GIRANTE	Impeller	240750089	240750095	240750100	240750099	240750101
011	TENUTA	Mechanical seal	360400001				
012*	MOTORE	Motor	1501080504	1502101604			1502101804
026	ANELLO OR	"O" ring	360952279				
030	DISTANZIALE	Spacer	345134100				
032	LINGUETTA	Key	361306625				
034	DADO GIRANTE	Impeller nut	363331000				
038	CONTROFLANGIA	Counter flange	364401005				
039	CONTROFLANGIA	Counter flange	364401004				
040	GUARNIZIONE	Suction gasket	364701180				
041	GUARNIZIONE	Delivery gasket	364701165				
042	PIEDINO	Foot	271472020	271472021 (2)	271472220 (2)		
044	PROTEZIONE SUPPORTO	Support protection	271473013 (2)	271473015 (2)			
072	ANELLO RASAMENTO	Casing ring	...				
073	ANELLO RASAMENTO	Casing ring	...				
200	VITE C/POMPA	Screw	369611000 (12)				
218	DADO	Nut	363301005 (12)				
235	RONDELLA	Washer	367637002 (12)				

(n)=Quantità per pompa / Quantity for pump

* = solo per modello 3S / Only for 3S model

DWG N° 01316



RICAMBI/SPARE PARTS
**ELETTROPOMPE CENTRIFUGHE NORMALIZZATE EN 733 (ex DIN 24255) in AISI 304
CENTRIFUGAL PUMPS ACCORDING EN 733 (ex DIN 24255) in AISI 304**

Pos.	Denominazione	Part name	3P 32-125/1,1	3P 32-160/1,5	3P 32-160/2,2	3P 32-200/3	3P 32-200/4
			1848070004	1848080004	1848100004	1848110004	1848120004
001	CORPO POMPA	Casing	251419027	251419001		251419003	
003	SUPPORTO MOTORE	Motor bracket	240080613	240080614		240080615	
004	DISCO P/TENUTA	Casing cover	251438000	251438001		251438002	
006	ALBERO ROTORE	Shaft with rotor	275313133			275313134	
006A*	GIUNTO	Flexible coupling	275449018	275449019		275449020	
007	GIRANTE	Impeller	251450760	251450761	251450762	251450763	251450764
011-K	TENUTA	Mechanical seal	364500000				
012*	MOTORE	Motor	1503070304	1503080404	1503100504	1503110604	1503120704
019	CUSCINETTO	Bearing	360306306			360306308	
020	CUSCINETTO	Bearing	360306206			360306306	
025	TAPPO SCARICO	Drain plug	369631000				
026-K	ANELLO OR	"O" ring	364500000				
030-K	DISTANZIALE	Spacer	364500000				
032-K	LINGUETTA	Key	364500000				
033	LINGUETTA	Key	361308750				
034-K	DADO GIRANTE	Impeller nut	364500000				
038	CONTROFLANGIA	Counter flange	364401003				
039	CONTROFLANGIA	Counter flange	364401002				
040	GUARNIZIONE	Suction gasket	364701150				
041	GUARNIZIONE	Delivery gasket	364701132				
042	PIEDINO	Foot	271472029	271472030		271472031	
042A*	BASE	Base	271472049	271472054		271472056	271472055
044*	COPRIGIUNTO	Coupling protection	271473086	271473089		271473091	
050*	APPOGGIO	Foot	271472038	271472041		271472044	271472042
066	COPERCHIO SUPPORTO	Impeller side bearing cover	240080617			240080618	
067	COPERCHIO SUPPORTO	Ext.shaft side bearing	240080616			240080617	
072	ANELLO RASAMENTO	Casing ring	251410000	251410000
073	ANELLO RASAMENTO	Casing ring	251410000				
089	ANELLO SEEGER	Seeger ring	360601300			360601400	
092	ANELLO TENUTA	Lip seal	367650158			367650158	
093	ANELLO TENUTA	Lip seal	367650158			367650158	
200	VITE C/POMPA	Screw	369610308 (8)	369611000 (10)		369611000 (12)	
218	DADO	Nut	363301080 (8)	363301005 (10)		363301005 (12)	
235	RONDELLA	Washer	367637001 (8)	367637002 (10)		367637002 (12)	

K	CAR/CER/VITON H VERSION CODE NUMBER 364500001
	SIC/SIC/VITON HS VERSION CODE NUMBER 364500002

K=kit

(n)=Quantità per pompa / Quantity for pump

DWG N° 01386

* = solo per modello 3P / Only for 3P model

RICAMBI/SPARE PARTS

ELETTROPOMPE CENTRIFUGHE NORMALIZZATE EN 733 (ex DIN 24255) in AISI 304 CENTRIFUGAL PUMPS ACCORDING EN 733 (ex DIN 24255) in AISI 304

Pos.	Denominazione	Part name	3P 32-200/5,5	3P 32-200/7,5	3P 40-125/1,5	3P 40-125/2,2	3P 40-160/3
			1848130004	1848140004	1858080004	1858100004	1858110004
001	CORPO POMPA	Casing	251419003		251419028		251419005
003	SUPPORTO MOTORE	Motor bracket	240080615		240080613		240080614
004	DISCO P/TENUTA	Casing cover	251438002		251438000		251438001
006	ALBERO ROTORE	Shaft with rotor	275313134		275313133		
006A*	GIUNTO	Flexible coupling	275449021		275449019		275449020
007	GIRANTE	Impeller	251450887		251450765	251450766	251450767
011-K	TENUTA	Mechanical seal	364500000				
012*	MOTORE	Motor	1503130806	1503140806	1503080404	1503100504	1503110604
019	CUSCINETTO	Bearing	360306308		360306306		
020	CUSCINETTO	Bearing	360306306		360306206		
025	TAPPO SCARICO	Drain plug	369631000				
026-K	ANELLO OR	"O" ring	364500000				
030-K	DISTANZIALE	Spacer	364500000				
032-K	LINGUETTA	Key	364500000				
033	LINGUETTA	Key	361308750				
034-K	DADO GIRANTE	Impeller nut	364500000				
038	CONTROFLANGIA	Counter flange	364401003		364401004		
039	CONTROFLANGIA	Counter flange	364401002		364401001		
040	GUARNIZIONE	Suction gasket	364701150		364701165		
041	GUARNIZIONE	Delivery gasket	364701132		364701140		
042	PIEDINO	Foot	271472031		271472029		271472030
042A*	BASE	Base	271472061		271472051		271472056
044*	COPRIGIUNTO	Coupling protection	271473022		271473087		271473020
050*	APPOGGIO	Foot	271472070 (2)		271472077 (2)		271472039
051	APPOGGIO	Foot	271472068 (2)		271472069 (2)		...
066	COPERCHIO SUPPORTO	Impeller side bearing cover	240080618		240080617		
067	COPERCHIO SUPPORTO	Ext.shaft side bearing	240080617		240080616		
072	ANELLO RASAMENTO	Casing ring	251410000	
073	ANELLO RASAMENTO	Casing ring	251410000		251410001		
089	ANELLO SEEGER	Seeger ring	360601400		360601300		
092	ANELLO TENUTA	Lip seal	367650158				
093	ANELLO TENUTA	Lip seal	367650158				
200	VITE C/POMPA	Screw	369611000 (12)		369610308 (8)		369611000 (10)
218	DADO	Nut	363301005 (12)		363301080 (8)		363301005 (10)
235	RONDELLA	Washer	367637002 (12)		367637001 (8)		367637002 (10)

K	CAR/CER/VITON H VERSION CODE NUMBER 364500001
	SIC/SIC/VITON HS VERSION CODE NUMBER 364500002

K=kit

(n)=Quantità per pompa / Quantity for pump

DWG N° 01386

* = solo per modello 3P / Only for 3P model

RICAMBI/SPARE PARTS
**ELETTROPOMPE CENTRIFUGHE NORMALIZZATE EN 733 (ex DIN 24255) in AISI 304
CENTRIFUGAL PUMPS ACCORDING EN 733 (ex DIN 24255) in AISI 304**

Pos.	Denominazione	Part name	3P 40-160/4	3P 40-200/5,5	3P 40-200/7,5	3P 40-200/11	3P 50-125/2,2
			1858120004	1858130004	1858140004	1858160004	1868090004
001	CORPO POMPA	Casing	251419005	251419007			251419029
003	SUPPORTO MOTORE	Motor bracket	240080614	240080615			240080614
004	DISCO P/TENUTA	Casing cover	251438001	251438002			251438001
006	ALBERO ROTORE	Shaft with rotor	275313133	275313134			275313133
006A*	GIUNTO	Flexible coupling	275449020	275449021		275449022	275449019
007	GIRANTE	Impeller	251450768	251450769	251450770	251450889	241450627
011-K	TENUTA	Mechanical seal	364500000				
012*	MOTORE	Motor	1503120704	1503130806	1503140806	1503161006	1503100504
019	CUSCINETTO	Bearing	360306306	360306308			360306306
020	CUSCINETTO	Bearing	360306206	360306306			360306206
025	TAPPO SCARICO	Drain plug	369631000				
026-K	ANELLO OR	"O" ring	364500000				
030-K	DISTANZIALE	Spacer	364500000				
032-K	LINGUETTA	Key	364500000				
033	LINGUETTA	Key	361308750				
034-K	DADO GIRANTE	Impeller nut	364500000				
038	CONTROFLANGIA	Counter flange	364401004				
039	CONTROFLANGIA	Counter flange	364401001				364401003
040	GUARNIZIONE	Suction gasket	364701165				
041	GUARNIZIONE	Delivery gasket	364701140			364701150	
042	PIEDINO	Foot	271472030	271472031			271472030
042A*	BASE	Base	271472057	271472059		271472060	271472054
044*	COPRIGIUNTO	Coupling protection	271473020	271473022		271473023	271473089
050*	APPOGGIO	Foot	271472035 (2)	271472070 (2)		271472041
066	COPERCHIO SUPPORTO	Impeller side bearing cover	240080617	240080618			240080617
067	COPERCHIO SUPPORTO	Ext.shaft side bearing	240080616	240080617			240080616
072	ANELLO RASAMENTO	Casing ring	251410000			...
073	ANELLO RASAMENTO	Casing ring	251410001			251410005	
089	ANELLO SEEGER	Seeger ring	360601300	360601400			360601300
092	ANELLO TENUTA	Lip seal	367650158				
093	ANELLO TENUTA	Lip seal	367650158				
200	VITE C/POMPA	Screw	369611000 (10)	369611000 (12)			369611000 (10)
218	DADO	Nut	363301005 (10)	363301005 (12)			363301005 (10)
235	RONDELLA	Washer	367637002 (10)	367637002 (12)			367637002 (10)

K	CAR/CER/VITON H VERSION CODE NUMBER 364500001
	SIC/SIC/VITON HS VERSION CODE NUMBER 364500002

K=kit

(n)=Quantità per pompa / Quantity for pump

DWG N° 01386

* = solo per modello 3P / Only for 3P model

RICAMBI/SPARE PARTS

ELETTROPOMPE CENTRIFUGHE NORMALIZZATE EN 733 (ex DIN 24255) in AISI 304 CENTRIFUGAL PUMPS ACCORDING EN 733 (ex DIN 24255) in AISI 304

Pos.	Denominazione	Part name	3P 50-125/3	3P 50-125/4	3P 50-160/5,5	3P 50-160/7,5	3P 50-200/9,2
			1868110004	1868120004	1868130004	1868140004	1868150004
001	CORPO POMPA	Casing	251419029		251419030		251419031
003	SUPPORTO MOTORE	Motor bracket	240080614		240080615		
004	DISCO P/TENUTA	Casing cover	251438001		251438007		
006	ALBERO ROTORE	Shaft with rotor	275313133		275313134		
006A*	GIUNTO	Flexible coupling	275449020		275449021		
007	GIRANTE	Impeller	251450771	251450772	251450773	251450774	251450775
011-K	TENUTA	Mechanical seal	364500000				
012*	MOTORE	Motor	1503110604	1503120704	1503130806	1503140806	1503150906
019	CUSCINETTO	Bearing	360306306		360306308		
020	CUSCINETTO	Bearing	360306206		360306306		
025	TAPPO SCARICO	Drain plug	369631000				
026-K	ANELLO OR	"O" ring	364500000				
030-K	DISTANZIALE	Spacer	364500000				
032-K	LINGUETTA	Key	364500000				
033	LINGUETTA	Key	361308750				
034-K	DADO GIRANTE	Impeller nut	364500000				
038	CONTROFLANGIA	Counter flange	364401004				
039	CONTROFLANGIA	Counter flange	364401003				
040	GUARNIZIONE	Suction gasket	364701165				
041	GUARNIZIONE	Delivery gasket	364701150				
042	PIEDINO	Foot	271472030		271472031		
042A*	BASE	Base	271472056	271472057	271472059		
044*	COPRIGIUNTO	Coupling protection	271473020		271473022		
050*	APPOGGIO	Foot	271472039	271472035 (2)	271472070 (2)		
051	APPOGGIO	Foot	...		271472068		
066	COPERCHIO SUPPORTO	Impeller side bearing cover	240080617		240080618		
067	COPERCHIO SUPPORTO	Ext.shaft side bearing	240080616		240080617		
072	ANELLO RASAMENTO	Casing ring		251410005		
073	ANELLO RASAMENTO	Casing ring	251410005				
089	ANELLO SEEGER	Seeger ring	360601300		360601400		
092	ANELLO TENUTA	Lip seal	367650158				
093	ANELLO TENUTA	Lip seal	367650158				
200	VITE C/POMPA	Screw	369611000 (10)		369611000 (12)		
218	DADO	Nut	363301005 (10)		363301005 (12)		
235	RONDELLA	Washer	367637002 (10)		367637002 (12)		

K	CAR/CER/VITON H VERSION CODE NUMBER 364500001
	SIC/SIC/VITON HS VERSION CODE NUMBER 364500002

K=kit

(n)=Quantità per pompa / Quantity for pump

DWG N° 01386

* = solo per modello 3P / Only for 3P model

RICAMBI/SPARE PARTS
**ELETTROPOMPE CENTRIFUGHE NORMALIZZATE EN 733 (ex DIN 24255) in AISI 304
CENTRIFUGAL PUMPS ACCORDING EN 733 (ex DIN 24255) in AISI 304**

Pos.	Denominazione	Part name	3P 50-200/11	3P 50-200/15 D.224	3BP 65-125/4	3BP 65-125/5,5	3BP 65-125/7,5	
			1868160004	1868170004	1878120004	1878130004	1878140004	
001	CORPO POMPA	Casing	251419031		251421511			
003	SUPPORTO MOTORE	Motor bracket	240080615		240080614			
004	DISCO P/TENUTA	Casing cover	251438007		251438001			
006	ALBERO ROTORE	Shaft with rotor	275313134	275313135	275313133			
006A*	GIUNTO	Flexible coupling	275449022		275449020	275449021		
007	GIRANTE	Impeller	251450776	251450891	240750083	240750084	240750085	
011	TENUTA	Mechanical seal			360400001		
011-K	TENUTA	Mechanical seal	364500000				
012*	MOTORE	Motor	1503161006	1503172106	1503120704	1503130806	1503140806	
019	CUSCINETTO	Bearing	360306308		360306306			
020	CUSCINETTO	Bearing	360306306		360306206			
025	TAPPO SCARICO	Drain plug	369631000					
026	ANELLO OR	"O" ring			360951898		
026-K	ANELLO OR	"O" ring	364500000				
030	DISTANZIALE	Spacer			345134100		
030-K	DISTANZIALE	Spacer	364500000				
032	LINGUETTA	Key			361306625		
032-K	LINGUETTA	Key	364500000				
033	LINGUETTA	Key	361308750					
034	DADO GIRANTE	Impeller nut			363331000		
034-K	DADO GIRANTE	Impeller nut	364500000				
038	CONTROFLANGIA	Counter flange	364401004		364401016			
039	CONTROFLANGIA	Counter flange	364401003		364401004			
040	GUARNIZIONE	Suction gasket	364701165		364701180			
041	GUARNIZIONE	Delivery gasket	364701150		364701165			
042	PIEDINO	Foot	271472031					
042A*	BASE	Base	271472060		271472163	271472164		
044*	COPRIGIUNTO	Coupling protection	271473023		271473091	271473022		
050*	APPOGGIO	Foot			271472042	271472070 (2)	
051	APPOGGIO	Foot	...				271472068	
066	COPERCHIO SUPPORTO	Impeller side bearing cover	240080618		240080617			
067	COPERCHIO SUPPORTO	Ext.shaft side bearing	240080617		240080616			
072	ANELLO RASAMENTO	Casing ring	251410005		...			
073	ANELLO RASAMENTO	Casing ring	251410005		...			
089	ANELLO SEEGER	Seeger ring	360601400		360601300			
092	ANELLO TENUTA	Lip seal	367650158					
093	ANELLO TENUTA	Lip seal	367650158					
200	VITE C/POMPA	Screw	369611000 (12)		369611000 (10)			
218	DADO	Nut	363301005 (12)		363301005 (10)			
235	RONDELLA	Washer	367637002 (12)		367637002 (10)			

K	CAR/CER/VITON H VERSION CODE NUMBER 364500001
	SIC/SIC/VITON HS VERSION CODE NUMBER 364500002

K=kit

RICAMBI/SPARE PARTS
**ELETTROPOMPE CENTRIFUGHE NORMALIZZATE EN 733 (ex DIN 24255) in AISI 304
CENTRIFUGAL PUMPS ACCORDING EN 733 (ex DIN 24255) in AISI 304**

Pos.	Denominazione	Part name	3BP 65-160/7,5	3BP 65-160/9,2	3BP 65-160/11	3BP 65-160/15	3BP 65-200/15	
			1878240004	1878150004	1878160004	1878170004	1878270004	
001	CORPO POMPA	Casing	251421512				251421513	
003	SUPPORTO MOTORE	Motor bracket	240080615			240080619		
004	DISCO P/TEN.	Casing cover	251438009			251438339		
006	ALBERO ROTORE	Shaft with rotor	275313134			275313137		
006A*	GIUNTO	Flexible coupling	275449021		275449022			
007	GIRANTE	Impeller	240750087	240750088	240750089	240750086	240750092	
011	TENUTA	Mechanical seal	360400001			360400004		
012*	MOTORE	Motor	1503140806	1503150906	1503161006	1503172106		
019	CUSCINETTO	Bearing	360306308					
020	CUSCINETTO	Bearing	360306306					
025	TAPPO DI SCARICO	Drain plug	369631000					
026	ANELLO OR	"O" ring	360952279					
030	DISTANZIALE	Speacer			345434001		
032	LINGUETTA	Key	361306625			361308730		
033	LINGUETTA	Key	361308750					
034	DADO GIRANTE	Impeller nut	363331000			363330020		
038	CONTROFLANGIA	Counter flange	364401016					
039	CONTROFLANGIA	Counter flange	364401004					
040	GUARNIZIONE	Suction gasket	364701180					
041	GUARNIZIONE	Delivery gasket	364701165					
042	PIEDINO	Foot	271472031				271472161	
042A*	BASE	Base	271472164		271472165			
044*	COPRIGIUNTO	Couplig protection	271473022		271473023		271473120	
050*	APPOGGIO	Foot	271472070 (2)		...		271472162 (2)	
051	APPOGGIO	Foot	271472068 (2)		
066	COPERCHIO SUPPORTO	Impeller side bearing cover	240080620	240080618		240080620		
067	COPERCHIO SUPPORTO	Ext.shaft side bearing	240080617					
089	ANELLO SEEGER	Seeger ring	360601400					
092	ANELLO TENUTA	Lip seal	367650158					
093	ANELLO TENUTA	Lip seal	367650158					
200	VITE C/POMPA	Screw	369611000 (12)					
218	DADO	Nut	363301005 (12)					
235	RONDELLA	Waser	367637002 (12)					

(n)=Quantità per pompa / Quantity for pump

* = solo per modello 3P / Only for 3P model

DWG N° 01386

RICAMBI/SPARE PARTS
**ELETTROPOMPE CENTRIFUGHE NORMALIZZATE EN 733 (ex DIN 24255) in AISI 304
CENTRIFUGAL PUMPS ACCORDING EN 733 (ex DIN 24255) in AISI 304**

Pos.	Denominazione	Part name	3BP 65-200/18,5	3BP 65-200/22
			1878180004	1878190004
001	CORPO POMPA	Casing		251421513
003	SUPPORTO MOTORE	Motor bracket		240080619
004	DISCO P/TEN.	Casing cover		251438339
006	ALBERO ROTORE	Shaft with rotor		275313137
006A	GIUNTO	Flexible coupling	275449022	275449108
007	GIRANTE	Impeller	240750090	240750091
011	TENUTA	Mecanical seal		360400004
012*	MOTORE	Motor	1507100004	1501103004
019	CUSCINETTO	Bearing		360306308
020	CUSCINETTO	Bearing		360306306
025	TAPPO DI SCARICO	Drain plug		369631000
026	ANELLO OR	"O" ring		360952279
030	DISTANZIALE	Spacer		345434001
032	LINGUETTA	Key		361308730
033	LINGUETTA	Key		361308750
034	DADO GIRANTE	Impeller nut		363330020
038	CONTROFLANGIA	Counter flange		364401016
039	CONTROFLANGIA	Counter flange		364401004
040	GUARNIZIONE	Suction gasket		364701180
041	GUARNIZIONE	Delivery gasket		364701165
042	PIEDINO	Foot		271472161
042A*	BASE	Base	271472165	271472166
044*	COPRIGIUNTO	Couplig protection		271473120
050*	APPOGGIO	Foot	271472162 (2)	...
051	APPOGGIO	Foot		...
066	COPERCHIO SUPPORTO	Impeller side bearing cover		240080620
067	COPERCHIO SUPPORTO	Ext.shaft side bearing		240080617
089	ANELLO SEEGER	Seeger ring		360601400
092	ANELLO TENUTA	Lip seal		367650158
093	ANELLO TENUTA	Lip seal		367650158
200	VITE C/POMPA	Screw		369611000 (12)
218	DADO	Nut		363301005 (12)
235	RONDELLA	Waser		367637002 (12)

(n)=Quantità per pompa / Quantity for pump

DWG N° 01386

RICAMBI/SPARE PARTS
**ELETTROPOMPE CENTRIFUGHE NORMALIZZATE EN 733 (ex DIN 24255) in AISI 304
CENTRIFUGAL PUMPS ACCORDING EN 733 (ex DIN 24255) in AISI 304**

Pos.	Denominazione	Part name	3P4 32-125/0,25	3P4 32-160/0,37	3P4 32-160/0,37R	3P4 32-200/0,55	3P4 32-200/0,55R
			1848010004	1848020004	1849020004	1848030004	1849030004
001	CORPO POMPA	Casing	251419027	251419001		251419003	
003	SUPPORTO MOTORE	Motor bracket	240080613	240080614		240080615	
004	DISCO P/TENUTA	Casing cover	251438000	251438001		251438002	
006	ALBERO ROTORE	Shaft with rotor		275313133		275313134	
006A*	GIUNTO	Flexible coupling		275449017		275449018	
007	GIRANTE	Impeller	251450760	251450762	251450761	251450764	251450763
011-K	TENUTA	Mechanical seal	364500000				
012*	MOTORE	Motor		1503011204		1503031304	
019	CUSCINETTO	Bearing		360306306		360306308	
020	CUSCINETTO	Bearing		360306206		360306306	
025	TAPPO SCARICO	Drain plug	369631000				
026-K	ANELLO OR	"O" ring	364500000				
030-K	DISTANZIALE	Spacer	364500000				
032-K	LINGUETTA	Key	364500000				
033	LINGUETTA	Key	361308750				
034-K	DADO GIRANTE	Impeller nut	364500000				
038	CONTROFLANGIA	Counter flange	364401003				
039	CONTROFLANGIA	Counter flange	364401002				
040	GUARNIZIONE	Suction gasket	364701150				
041	GUARNIZIONE	Delivery gasket	364701132				
042	PIEDINO	Foot	271472029	271472030		271472031	
042A*	BASE	Base	271472048	271472052		271472053	
044*	COPRIGIUNTO	Coupling protection	271473018	271473019		271473021	
050*	APPOGGIO	Foot	271472040	271472045		271472047	
066	COPERCHIO SUPPORTO	Impeller side bearing cover	240080617		240080618		
067	COPERCHIO SUPPORTO	Ext.shaft side bearing	240080616		240080617		
072	ANELLO RASAMENTO	Casing ring				
073	ANELLO RASAMENTO	Casing ring	251410000				
089	ANELLO SEEGER	Seeger ring	360601300			360601400	
092	ANELLO TENUTA	Lip seal	367650158				
093	ANELLO TENUTA	Lip seal	367650158				
200	VITE C/POMPA	Screw	369610308 (8)	369611000 (10)		369611000 (12)	
218	DADO	Nut	363301080 (8)	363301005 (10)		363301005 (12)	
235	RONDELLA	Washer	367637001 (8)	367637002 (10)		367637002 (12)	

K	CAR/CER/VITON H VERSION CODE NUMBER 364500001
	SIC/SIC/VITON HS VERSION CODE NUMBER 364500002

K=kit

(n)=Quantità per pompa / Quantity for pump

DWG N° 01386

* = solo per modello 3P / Only for 3P model

RICAMBI/SPARE PARTS
**ELETTROPOMPE CENTRIFUGHE NORMALIZZATE EN 733 (ex DIN 24255) in AISI 304
CENTRIFUGAL PUMPS ACCORDING EN 733 (ex DIN 24255) in AISI 304**

Pos.	Denominazione	Part name	3P4 32-200/0,75	3P4 40-125/0,37	3P4 40-125/0,37R	3P4 40-160/0,55	3P4 40-160/0,55R
			1848050004	1858020004	1859020004	1858030004	1859030004
001	CORPO POMPA	Casing	251419003	251419028		251419005	
003	SUPPORTO MOTORE	Motor bracket	240080615	240080613		240080614	
004	DISCO P/TENUTA	Casing cover	251438002	251438000		251438001	
006	ALBERO ROTORE	Shaft with rotor	275313134	275313133			
006A*	GIUNTO	Flexible coupling	275449018	275449017		275449018	
007	GIRANTE	Impeller	251450887	251450766	251450765	251450768	251450767
011-K	TENUTA	Mechanical seal	360400001				
012*	MOTORE	Motor	1503051304	1503021204		1503031304	
019	CUSCINETTO	Bearing	360306308	360306306			
020	CUSCINETTO	Bearing	360306306	360306206			
025	TAPPO SCARICO	Drain plug	369631000				
026-K	ANELLO OR	"O" ring	360952279	360951581		360951898	
030-K	DISTANZIALE	Spacer	345134100				
032-K	LINGUETTA	Key	361306625				
033	LINGUETTA	Key	361308750				
034-K	DADO GIRANTE	Impeller nut	363331000				
038	CONTROFLANGIA	Counter flange	364401003	364401004			
039	CONTROFLANGIA	Counter flange	364401002	364401001			
040	GUARNIZIONE	Suction gasket	364701150	364701165			
041	GUARNIZIONE	Delivery gasket	364701132	364701140			
042	PIEDINO	Foot	271472031	271472029		271472030	
042A*	BASE	Base	271472053	271472050		271472053	
044*	COPRIGIUNTO	Coupling protection	271473021	271473018		271473088	
050*	APPOGGIO	Foot	271472047	271472040		271472043	
066	COPERCHIO SUPPORTO	Impeller side bearing cover	240080618	240080617			
067	COPERCHIO SUPPORTO	Ext.shaft side bearing	240080617	240080616			
072	ANELLO RASAMENTO	Casing ring	251410000			
073	ANELLO RASAMENTO	Casing ring	251410000	251410001			
089	ANELLO SEEGER	Seeger ring	360601400	360601300			
092	ANELLO TENUTA	Lip seal	367650158				
093	ANELLO TENUTA	Lip seal	367650158				
200	VITE C/POMPA	Screw	369611000 (12)	369610308 (8)		369611000 (10)	
218	DADO	Nut	363301005 (12)	363301080 (8)		363301005 (10)	
235	RONDELLA	Washer	367637002 (12)	367637001 (8)		367637002 (10)	

K	CAR/CER/VITON H VERSION CODE NUMBER 364500001
	SIC/SIC/VITON HS VERSION CODE NUMBER 364500002

K=kit

(n)=Quantità per pompa / Quantity for pump

DWG N° 01386

* = solo per modello 3P / Only for 3P model

RICAMBI/SPARE PARTS
**ELETTROPOMPE CENTRIFUGHE NORMALIZZATE EN 733 (ex DIN 24255) in AISI 304
CENTRIFUGAL PUMPS ACCORDING EN 733 (ex DIN 24255) in AISI 304**

Pos.	Denominazione	Part name	3P4 40-200/1,1	3P4 40-200/1,1R	3P4 40-200/1,5	3P4 50-125/0,55	3P4 50-125/0,55R
			1858070004	1859070004	1859080004	1868030004	1869030004
001	CORPO POMPA	Casing	251419007		251419029		
003	SUPPORTO MOTORE	Motor bracket	240080615		240080614		
004	DISCO P/TENUTA	Casing cover	251438002		251438001		
006	ALBERO ROTORE	Shaft with rotor	275313134		275313133		
006A*	GIUNTO	Flexible coupling	275449019		275449018		
007	GIRANTE	Impeller	251450770	251450769	251450889	251450772	251450771
011-K	TENUTA	Mechanical seal	360400001				
012*	MOTORE	Motor	1503071404		1503081504	1503031304	
019	CUSCINETTO	Bearing	360306308		360306306		
020	CUSCINETTO	Bearing	360306306		360306206		
025	TAPPO SCARICO	Drain plug	369631000				
026-K	ANELLO OR	"O" ring	360952279		360951898		
030-K	DISTANZIALE	Spacer	345134100				
032-K	LINGUETTA	Key				
033	LINGUETTA	Key	361308750				
034-K	DADO GIRANTE	Impeller nut	363331000				
038	CONTROFLANGIA	Counter flange	364401004				
039	CONTROFLANGIA	Counter flange	364401001		364401003		
040	GUARNIZIONE	Suction gasket	364701165				
041	GUARNIZIONE	Delivery gasket	364701140		364701150		
042	PIEDINO	Foot	271472031		271472030		
042A*	BASE	Base	271472058		271472053		
044*	COPRIGIUNTO	Coupling protection	271473090	271473021		271473088	
050*	APPOGGIO	Foot	271472046		271472043		
066	COPERCHIO SUPPORTO	Impeller side bearing cover	240080618		240080617		
067	COPERCHIO SUPPORTO	Ext.shaft side bearing	240080617		240080616		
072	ANELLO RASAMENTO	Casing ring	251410000			
073	ANELLO RASAMENTO	Casing ring	251410001		251410005		
089	ANELLO SEEGER	Seeger ring	360601400		360601300		
092	ANELLO TENUTA	Lip seal	367650158				
093	ANELLO TENUTA	Lip seal	367650158				
200	VITE C/POMPA	Screw	369611000 (12)		369611000 (10)		
218	DADO	Nut	363301005 (12)		363301005 (10)		
235	RONDELLA	Washer	367637002 (12)		367637002 (10)		

K	CAR/CER/VITON H VERSION CODE NUMBER 364500001
	SIC/SIC/VITON HS VERSION CODE NUMBER 364500002

K=kit

(n)=Quantità per pompa / Quantity for pump

DWG N° 01386

* = solo per modello 3P / Only for 3P model

RICAMBI/SPARE PARTS
**ELETTROPOMPE CENTRIFUGHE NORMALIZZATE EN 733 (ex DIN 24255) in AISI 304
CENTRIFUGAL PUMPS ACCORDING EN 733 (ex DIN 24255) in AISI 304**

Pos.	Denominazione	Part name	3P4 50-160/1,1	3P4 50-160/1,1R	3P4 50-200/1,5	3P4 50-200/1,5R	3P4 50-200/2,2
			1868070004	1869070004	1868080004	1869080004	1868100004
001	CORPO POMPA	Casing	251419030		251419031		
003	SUPPORTO MOTORE	Motor bracket	240080615				
004	DISCO P/TENUTA	Casing cover	251438007				
006	ALBERO ROTORE	Shaft with rotor	275313134				275313135
006A*	GIUNTO	Flexible coupling	275449019				275449020
007	GIRANTE	Impeller	251450774	251450773	251450776	251450775	251450891
011-K	TENUTA	Mechanical seal	360400001				
012*	MOTORE	Motor	1503071404		1503081504		1503101604
019	CUSCINETTO	Bearing	360306308				
020	CUSCINETTO	Bearing	360306306				
025	TAPPO SCARICO	Drain plug	369631000				
026-K	ANELLO OR	"O" ring	360952279				
030-K	DISTANZIALE	Spacer	345134100				
032-K	LINGUETTA	Key				
033	LINGUETTA	Key	361308750				
034-K	DADO GIRANTE	Impeller nut	363331000				363300025
038	CONTROFLANGIA	Counter flange	364401004				
039	CONTROFLANGIA	Counter flange	364401003				
040	GUARNIZIONE	Suction gasket	364701165				
041	GUARNIZIONE	Delivery gasket	364701150				
042	PIEDINO	Foot	271472031				
042A*	BASE	Base	271472058				271472062
044*	COPRIGIUNTO	Coupling protection	271473090				271473021
050*	APPOGGIO	Foot	271472046				271472044
066	COPERCHIO SUPPORTO	Impeller side bearing cover	240080618				
067	COPERCHIO SUPPORTO	Ext.shaft side bearing	240080617				
072	ANELLO RASAMENTO	Casing ring	251410005				
073	ANELLO RASAMENTO	Casing ring	251410005				
089	ANELLO SEEGER	Seeger ring	360601400				
092	ANELLO TENUTA	Lip seal	367650158				
093	ANELLO TENUTA	Lip seal	367650158				
200	VITE C/POMPA	Screw	369611000 (12)				
218	DADO	Nut	363301005 (12)				
235	RONDELLA	Washer	367637002 (12)				

K	CAR/CER/VITON H VERSION CODE NUMBER 364500001
	SIC/SIC/VITON HS VERSION CODE NUMBER 364500002

K=kit

(n)=Quantità per pompa / Quantity for pump

DWG N° 01386

* = solo per modello 3P / Only for 3P model

RICAMBI/SPARE PARTS
**ELETTROPOMPE CENTRIFUGHE NORMALIZZATE EN 733 (ex DIN 24255) in AISI 304
CENTRIFUGAL PUMPS ACCORDING EN 733 (ex DIN 24255) in AISI 304**

Pos.	Denominazione	Part name	3BP4 65-125/0,55	3BP4 65-125/0,75	3BP4 65-125/1,1	3BP4 65-160/1,1
			1878030004	1878050004	1878070004	1877070004
001	CORPO POMPA	Casing		251421511		251421512
003	SUPPORTO MOTORE	Motor bracket		240080614		240080615
004	DISCO P/TENUTA	Casing cover		251438001		251438009
006	ALBERO ROTORE	Shaft with rotor		275313133		275313134
006A*	GIUNTO	Flexible coupling	275449018		275449019	
007	GIRANTE	Impeller	240750083	240750084	240750085	240750088
011	TENUTA	Mechanical seal	360400001			
012*	MOTORE	Motor	1503031304	1503051304	1503071404	
019	CUSCINETTO	Bearing	360306306			360306308
020	CUSCINETTO	Bearing	360306206			360306306
026	ANELLO OR	"O" ring	360951898			360952279
030	DISTANZIALE	Spacer	345134100			...
032	LINGUETTA	Key	361306625			
033	LINGUETTA	Key	361308750			
034	DADO GIRANTE	Impeller nut	363331000			
038	CONTROFLANGIA	Counter flange	364401005			
039	CONTROFLANGIA	Counter flange	364401004			
040	GUARNIZIONE	Suction gasket	364701180			
041	GUARNIZIONE	Delivery gasket	364701165			
042	PIEDINO	Foot			271472031
042A*	BASE	Base	271472171		271472173	
044*	COPRIGIUNTO	Coupling protection	271473021		271473090	
050*	APPOGGIO	Foot	271472047		271472046	
066	COPERCHIO SUPPORTO	Impeller side bearing cover	240080617		240080618	
067	COPERCHIO SUPPORTO	Ext.shaft side bearing	240080616		240080617	
072	ANELLO RASAMENTO	Casing ring	...			
073	ANELLO RASAMENTO	Casing ring	...			
089	ANELLO SEEGER	Seeger ring	367650158	360601300		360601400
092	ANELLO TENUTA	Lip seal	367650158			
093	ANELLO TENUTA	Lip seal	369600051	367650158		
200	VITE C/POMPA	Screw	369611000 (10)			369611000 (12)
218	DADO	Nut	363301005 (10)			363301005 (12)
235	RONDELLA	Washer	367637002 (10)			367637002 (12)

(n)=Quantità per pompa / Quantity for pump

* = solo per modello 3P / Only for 3P model

DWG N° 01386

RICAMBI/SPARE PARTS
**ELETTROPOMPE CENTRIFUGHE NORMALIZZATE EN 733 (ex DIN 24255) in AISI 304
CENTRIFUGAL PUMPS ACCORDING EN 733 (ex DIN 24255) in AISI 304**

Pos.	Denominazione	Part name	3BP4 65-160/1,5	3BP4 65-160/2,2	3BP4 65-200/2,2	3BP4 65-200/2,2 R	3BP4 65-200/3
			1877080004	1877100004	1876100004	1876100104	1876110004
001	CORPO POMPA	Casing	251421512		251421513		
003	SUPPORTO MOTORE	Motor bracket	240080615				
004	DISCO P/TENUTA	Casing cover	251438009	251438007			
006	ALBERO ROTORE	Shaft with rotor	275313134				
006A*	GIUNTO	Flexible coupling	275449019	275449020			
007	GIRANTE	Impeller	240750089	240750095	240750100	240750099	240750101
011	TENUTA	Mechanical seal	360400001				
012*	MOTORE	Motor	1503081504		1503101604		1503101804
019	CUSCINETTO	Bearing	360306308				
020	CUSCINETTO	Bearing	360306306				
026	ANELLO OR	"O" ring	360952279				
030	DISTANZIALE	Spacer	345134100			
032	LINGUETTA	Key	361306625				
033	LINGUETTA	Key	361308750				
034	DADO GIRANTE	Impeller nut	363331000				
038	CONTROFLANGIA	Counter flange	364401005				
039	CONTROFLANGIA	Counter flange	364401004				
040	GUARNIZIONE	Suction gasket	364701180				
041	GUARNIZIONE	Delivery gasket	364701165				
042	PIEDINO	Foot	271472031			271472161	
042A*	BASE	Base	271472173	271472174	271472172		
044*	COPRIGIUNTO	Coupling protection	271473090	271473091	271473095		
050*	APPOGGIO	Foot	271472046	271472044	271472119		
066	COPERCHIO SUPPORTO	Impeller side bearing cover	240080618				
067	COPERCHIO SUPPORTO	Ext.shaft side bearing	240080617				
072	ANELLO RASAMENTO	Casing ring				
073	ANELLO RASAMENTO	Casing ring				
089	ANELLO SEEGER	Seeger ring	360601400				
092	ANELLO TENUTA	Lip seal	367650158				
093	ANELLO TENUTA	Lip seal	367650158				
200	VITE C/POMPA	Screw	369611000 (12)				
218	DADO	Nut	363301005 (12)				
235	RONDELLA	Washer	367637002 (12)				

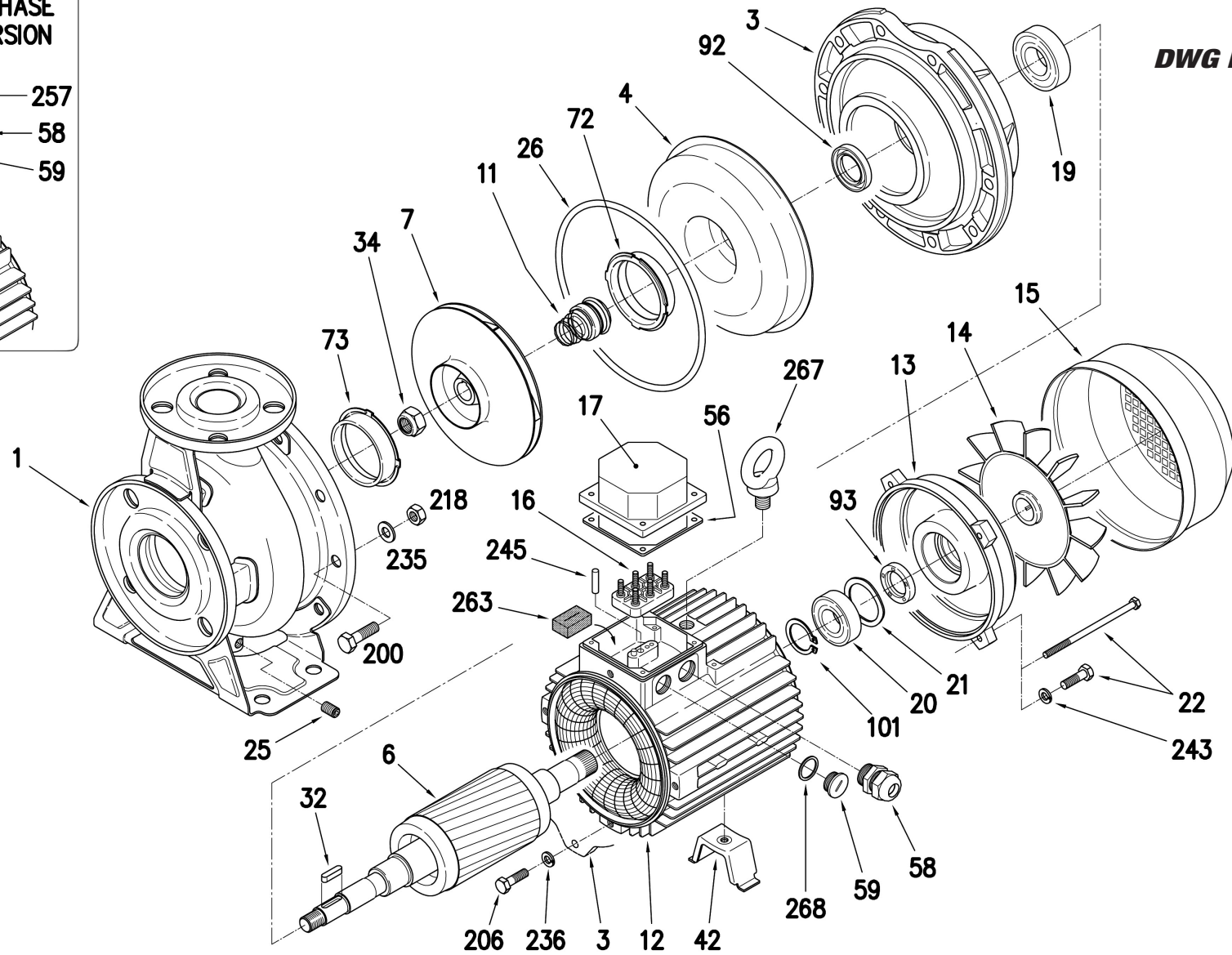
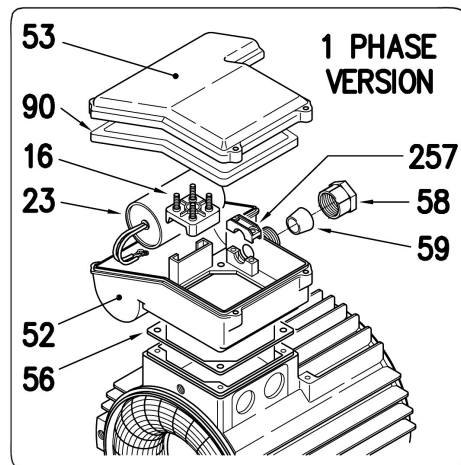
(n)=Quantità per pompa / Quantity for pump

* = solo per modello 3P / Only for 3P model

DWG N° 01386

RICAMBI/SPARE PARTS

DWG N° 01383



RICAMBI/SPARE PARTS
**ELETTROPOMPE CENTRIFUGHE NORMALIZZATE EN 733 (ex DIN 24255) in AISI 316L
CENTRIFUGAL PUMPS ACCORDING EN 733 (ex DIN 24255) in AISI 316L**

Pos.	Denominazione	Part name	3LM 32-125/1,1 M	3LM 32-160/1,5 M	3LM 32-160/2,2 M	3LM 40-125/1,5 M
			1302200000	1302202400	1302300000	1322370000
001	CORPO POMPA	Casing	251319027	251319001	251319028	251319028
003	SUPPORTO MOTORE	Motor bracket	240080518	240080513	240080518	240080518
004	DISCO P/TENUTA	Casing cover	251338035	251338036	251338035	251338035
006	ALBERO ROTORE	Shaft with rotor	275312281	275312282	275312258	275312282
007	GIRANTE	Impeller	251350632	251350013	251350009	251350644
011	TENUTA	Mechanical seal	360400024			
012	CASSA MOTORE	Motor frame w/stator	257930271	257930281	277930257	257930281
013	COPERCHIO MOTORE	Motor cover	230225504			
014	VENTOLA	Fan	369950009			
015	COPRIVENTOLA	Fan cover	362250009			
016	MORSETTIERA	Terminal board	365940254			
019	CUSCINETTO	Bearing	360306205			
020	CUSCINETTO	Bearing	360306205			
021	ANELLO COMPENS	Adjusting ring	360600052			
022	TIRANTE	Tie rod	369305165 (4)			
023	CONDENSATORE	Capacitor	361402315	361401400	361401500	361401400
025	TAPPO SCARICO	Drain plug	369631000			
026	ANELLO OR	"O" ring	360901581	360901898	360901581	360901581
032	LINGUETTA	Key	361306625			
034	DADO GIRANTE	Impeller nut	363331001			
042	PIEDINO	Foot	371415011	371415000	371415011	371415011
052	SCATOLA P/COND.	Capacitor box	363200201			
053	COPERCHIO SCAT. P/COND.	Capacitor box cover	363201101			
056	GUARNIZIONE PER BASE	Box gasket	364700811			
058	GHIERA FISSAGGIO	Faesting nut	363201201			
059	GUARNIZIONE CONICA	Conic gasket	363201301			
072	ANELLO RASAMENTO	Casing ring
073	ANELLO RASAMENTO	Casing ring	251310000			
090	GUARNIZIONE PER COP.	Cover gasket	364701520			
092	ANELLO TENUTA	Lip seal	360991531			
093	ANELLO TENUTA	Lip seal	360991531			
200	VITE C/POMPA	Screw	369610308 (8)	369611000 (10)	369610308 (8)	369610308 (8)
218	DADO	Nut	363301080 (8)	363301005 (10)	363301080 (8)	363301080 (8)
235	RONDELLA	Washer	367637001 (8)	367637002 (10)	367637001 (8)	367637001 (8)
257	FERMACAVO	Wire clamp	366550012			

(n)=Quantità per pompa / Quantity for pump

DWG N° 01383

RICAMBI/SPARE PARTS
**ELETTROPOMPE CENTRIFUGHE NORMALIZZATE EN 733 (ex DIN 24255) in AISI 316L
CENTRIFUGAL PUMPS ACCORDING EN 733 (ex DIN 24255) in AISI 316L**

Pos.	Denominazione	Part name	3LM 40-125/2,2 M	3LM 50-125/2,2 M
			1322270000	1332500000
001	CORPO POMPA	Casing	251319028	251319029
003	SUPPORTO MOTORE	Motor bracket	240080518	240080513
004	DISCO P/TENUTA	Casing cover	251338035	251338036
006	ALBERO ROTORE	Shaft with rotor		275312258
007	GIRANTE	Impeller	251350640	251350653
011	TENUTA	Mechanical seal		360400024
012	CASSA MOTORE	Motor frame w/stator		277930257
013	COPERCHIO MOTORE	Motor cover		230225504
014	VENTOLA	Fan		369950009
015	COPRIVENTOLA	Fan cover		362250009
016	MORSETTIERA	Terminal board		365940254
019	CUSCINETTO	Bearing		360306205
020	CUSCINETTO	Bearing		360306205
021	ANELLO COMPENS	Adjusting ring		360600052
022	TIRANTE	Tie rod		369305190 (4)
023	CONDENSATORE	Capacitor		361401500
025	TAPPO SCARICO	Drain plug		369631000
026	ANELLO OR	"O" ring	360901581	360901898
032	LINGUETTA	Key		361306625
034	DADO GIRANTE	Impeller nut		363331001
042	PIEDINO	Foot	371415011	371415000
052	SCATOLA P/COND.	Capacitor box		363200201
053	COPERCHIO SCAT. P/COND.	Capacitor box cover		363201101
056	GUARNIZIONE PER BASE	Box gasket		364700811
058	GHIERA FISSAGGIO	Fastening nut		363201201
059	GUARNIZIONE CONICA	Conic gasket		363201301
072	ANELLO RASAMENTO	Casing ring
073	ANELLO RASAMENTO	Casing ring	251310001	251310005
090	GUARNIZIONE PER COP.	Cover gasket		364701520
092	ANELLO TENUTA	Lip seal		360991531
093	ANELLO TENUTA	Lip seal		360991531
200	VITE C/POMPA	Screw	369610308 (8)	369611000 (10)
218	DADO	Nut	363301080 (8)	363301005 (10)
235	RONDELLA	Washer	367637001 (8)	367637002 (10)
257	FERMACAVO	Wire clamp		366550012

(n)=Quantità per pompa / Quantity for pump

DWG N° 01383

RICAMBI/SPARE PARTS
**ELETTROPOMPE CENTRIFUGHE NORMALIZZATE EN 733 (ex DIN 24255) in AISI 316L
CENTRIFUGAL PUMPS ACCORDING EN 733 (ex DIN 24255) in AISI 316L**

Pos.	Denominazione	Part name	3LM 32-125/1,1	3LM 32-160/1,5	3LM 32-160/2,2	3LM 32-200/3	3LM 32-200/4
			1302200004	1302202404	1302300004	1312402404	1312550004
001	CORPO POMPA	Casing	251319027	251319001		251319003	
003	SUPPORTO MOTORE	Motor bracket	240080518	240080513		240080514	240080515
004	DISCO P/TENUTA	Casing cover	251338035	251338036		251338038	
006	ALBERO ROTORE	Shaft with rotor	275312842		275312845	275312844	275312303
007	GIRANTE	Impeller	251350632	251350013	251350009	251350015	251350011
011	TENUTA	Mechanical seal	360400024				
012	CASSA MOTORE	Motor frame w/stator	277930901		277930430	277930425	277930421
013	COPERCHIO MOTORE	Motor cover	230225504				
014	VENTOLA	Fan	369950009				
015	COPRIVENTOLA	Fan cover	362250009				
016	MORSETTIERA	Terminal board	365950326				
017	COPRIMORSETTIERA	Terminal box cover	363232008				
019	CUSCINETTO	Bearing	360306205				
020	CUSCINETTO	Bearing	360306205				
021	ANELLO COMPENS.	Adjusting ring	360600052				
022	TIRANTE	Tie rod	369305165 (4)			369305190 (4)	369306200 (4)
025	TAPPO SCARICO	Drain plug	369631000				
026	ANELLO OR	"O" ring	360901581	360901898		360902279	
032	LINGUETTA	Key	361306625				
034	DADO GIRANTE	Impeller nut	363331001				
042	PIEDINO	Foot	371415011	371415000		371415001	371415003
056	GUARNIZIONE PER BASE	Box gasket	364700811				
058	GHIERA FISSAGGIO	Fastening nut	366550013				
072	ANELLO RASAMENTO	Casing ring	251310000	
073	ANELLO RASAMENTO	Casing ring	251310000				
092	ANELLO TENUTA	Lip seal	360991531				
093	ANELLO TENUTA	Lip seal	360991531				
200	VITE C/POMPA	Screw	369610308 (8)	369611000 (10)		369611000 (12)	
218	DADO	Nut	363301080 (8)	363301005 (10)		363301005 (12)	
235	RONDELLA	Washer	367637001 (8)	367637002 (10)		367637002 (12)	

(n)=Quantità per pompa / Quantity for pump

DWG N° 01383

RICAMBI/SPARE PARTS
**ELETTROPOMPE CENTRIFUGHE NORMALIZZATE EN 733 (ex DIN 24255) in AISI 316L
CENTRIFUGAL PUMPS ACCORDING EN 733 (ex DIN 24255) in AISI 316L**

Pos.	Denominazione	Part name	3LM 32-200/7,5	3LM 40-125/1,5	3LM 40-125/2,2	3LM 40-160/3	3LM 40-160/4
			1312900004	1322370004	1322270004	1322402404	1322550004
001	CORPO POMPA	Casing	251319003	251319028		251319005	
003	SUPPORTO MOTORE	Motor bracket	240080517	240080518		240080513	240080516
004	DISCO P/TENUTA	Casing cover	251338038	251338035		251338036	
006	ALBERO ROTORE	Shaft with rotor	275312354	275312842	275312845	275312844	275312303
007	GIRANTE	Impeller	251350850	251350644	251350640	251350014	251350010
011	TENUTA	Mechanical seal	360400024				
012	CASSA MOTORE	Motor frame w/stator	277930353	277930901	277930430	277930425	277930421
013	COPERCHIO MOTORE	Motor cover	230225087	230225504			230225507
014	VENTOLA	Fan	369950010	369950009			369950004
015	COPRIVENTOLA	Fan cover	362250112	362250009			362250100
016	MORSETTIERA	Terminal board	365956366	365950326			365956366
017	COPRIMORSETTIERA	Terminal box cover	363232009	363232008			
019	CUSCINETTO	Bearing	360306306	360306205			360306206
020	CUSCINETTO	Bearing	360306206	360306205			
021	ANELLO COMPENS.	Adjusting ring	360600062	360600052			
022	TIRANTE	Tie rod	369393024	369305165 (4)		369305190 (4)	369306200 (4)
025	TAPPO SCARICO	Drain plug	369631000	369631000			
026	ANELLO OR	"O" ring	360902279	360901581		360901898	
032	LINGUETTA	Key	361306625	361306625			
034	DADO GIRANTE	Impeller nut	363331001	363331001			
042	PIEDINO	Foot	371415023	371415011		371415000	371415021
056	GUARNIZIONE PER BASE	Box gasket	364700812	364700811			
058	GHIERA FISSAGGIO	Faesting nut	366550014	366550013			366550014
059	TAPPO FILETTATO	Plug	369200580			
072	ANELLO RASAMENTO	Casing ring	251310000			
073	ANELLO RASAMENTO	Casing ring	251310000	251310001			
092	ANELLO TENUTA	Lip seal	360991525	360991531			360991525
093	ANELLO TENUTA	Lip seal	360991525	360991531			
200	VITE C/POMPA	Screw	369611000 (12)	369610308 (8)		369611000 (10)	
218	DADO	Nut	363301005 (12)	363301080 (8)		363301005 (10)	
235	RONDELLA	Washer	367637002 (12)	367637001 (8)		367637002 (10)	

(n)=Quantità per pompa / Quantity for pump

DWG N° 01383

RICAMBI/SPARE PARTS
**ELETTROPOMPE CENTRIFUGHE NORMALIZZATE EN 733 (ex DIN 24255) in AISI 316L
CENTRIFUGAL PUMPS ACCORDING EN 733 (ex DIN 24255) in AISI 316L**

Pos.	Denominazione	Part name	3LM 40-200/5,5-A	3LM 40-200/7,5-A	3LM 40-200/11	3LM 50-125/3	3LM 50-125/4
			1332752404A	1332900004A	1332910006	1332550004	1332400004
001	CORPO POMPA	Casing	251319007		251319029		
003	SUPPORTO MOTORE	Motor bracket	240080517		240080519	240080513	240080516
004	DISCO P/TENUTA	Casing cover	251338038		251338036		
006	ALBERO ROTORE	Shaft with rotor	275312349	275312354	275312404	275312844	275312303
007	GIRANTE	Impeller	251350016	251350012	251350855	251350652	251350647
011	TENUTA	Mechanical seal	360400024				
012	CASSA MOTORE	Motor frame w/stator	277932352	277930353	277930434	277930425	277930421
013	COPERCHIO MOTORE	Motor cover	230225508	230225087	230225510	230225504	230225507
014	VENTOLA	Fan	369950010		369950011	369950009	369950004
015	COPRIVENTOLA	Fan cover	362250112		362250132	362250009	362250100
016	MORSETTIERA	Terminal board	365956366		365970456	365950326	365956366
017	COPRIMORSETTIERA	Terminal box cover	363232009			363232008	
019	CUSCINETTO	Bearing	360306306		360306308	360306205	360306206
020	CUSCINETTO	Bearing	360306206		360306208	360306205	
021	ANELLO COMPENS.	Adjusting ring	360600062		360600080	360600052	
022	TIRANTE	Tie rod	369306215 (4)	369393024 (4)	369393201 (4)	369305190 (4)	369306200 (4)
025	TAPPO SCARICO	Drain plug	369631000				
026	ANELLO OR	"O" ring	360902279				
032	LINGUETTA	Key	361306625				
034	DADO GIRANTE	Impeller nut	363331001				
042	PIEDINO	Foot	371415023		371415012	371415000	371415021
056	GUARNIZIONE PER BASE	Box gasket	364700812		364700811		
058	GHIERA FISSAGGIO	Faesting nut	366550014		366550021	366550013	366550014
059	TAPPO FILETTATO	Plug	369200580			
072	ANELLO RASAMENTO	Casing ring	251310000			
073	ANELLO RASAMENTO	Casing ring	251310001		251310005		
092	ANELLO TENUTA	Lip seal	360991525		360991526	360991531	360991525
093	ANELLO TENUTA	Lip seal	360991525		360991526	360991531	360991531
101	ANELLO SEEGER	Seeger ring		360601400	
200	VITE C/POMPA	Screw	369611000 (12)		369611000 (10)		
218	DADO	Nut	363301005 (12)		363301005 (10)		
235	RONDELLA	Washer	367637002 (12)		367637002 (10)		

(n)=Quantità per pompa / Quantity for pump

DWG N° 01383

RICAMBI/SPARE PARTS
**ELETTROPOMPE CENTRIFUGHE NORMALIZZATE EN 733 (ex DIN 24255) in AISI 316L
CENTRIFUGAL PUMPS ACCORDING EN 733 (ex DIN 24255) in AISI 316L**

Pos.	Denominazione	Part name	3LM 50-160/5,5-A	3LM 50-160/7,5-A	3LM 50-200/9,2	3LM 50-200/11	3LM 50-200/15-A	
			1332900006A	1332890006A	1332970006	1332960006	1332980006A	
001	CORPO POMPA	Casing	251319030		251319031			
003	SUPPORTO MOTORE	Motor bracket	240080517		240080519	240080646		
004	DISCO P/TENUTA	Casing cover	251338037					
006	ALBERO ROTORE	Shaft with rotor	275312349	275312354	275312403	275312404	275312995	
007	GIRANTE	Impeller	251350671	251350655	251350668	251350663	251350860	
011	TENUTA	Mechanical seal	360400024					
012	CASSA MOTORE	Motor frame w/stator	277932352	277930353	277930433	277930434	277930435	
013	COPERCHIO MOTORE	Motor cover	230225508	230225087	230225510		230225515	
014	VENTOLA	Fan	369950010		369950011		369950013	
015	COPRIVENTOLA	Fan cover	362250112		362250132		362250160	
016	MORSETTIERA	Terminal board	365956366		365970456		365995606	
017	COPRIMORSETTIERA	Terminal box cover	363232009					363232016
019	CUSCINETTO	Bearing	360306306		360306308		367650220	
020	CUSCINETTO	Bearing	360306206		360306208		360306309 (2)	
021	ANELLO COMPENS.	Adjusting ring	360600062		360600080		360600110	
022	TIRANTE	Tie rod	369306215 (4)	369393024 (4)	369393201 (4)		369600001 (4)	
025	TAPPO SCARICO	Drain plug	369631000					
026	ANELLO OR	"O" ring	360902279					
032	LINGUETTA	Key	361306625					
034	DADO GIRANTE	Impeller nut	363331001					363300026
042	PIEDINO	Foot	371415023	371415012			
056	GUARNIZIONE PER BASE	Box gasket	364700812					364700813
058	GHIERA FISSAGGIO	Faesting nut	366550014	366550021			366550021 (2)	
059	TAPPO FILETTATO	Plug	369200580					369200570
072	ANELLO RASAMENTO	Casing ring	251310005					
073	ANELLO RASAMENTO	Casing ring	251310005					
092	ANELLO TENUTA	Lip seal	360991525	360991526				
093	ANELLO TENUTA	Lip seal	360991525	360991526				
101	ANELLO SEEGER	Seeger ring	360601400		
200	VITE C/POMPA	Screw	369611000 (12)					
218	DADO	Nut	363301005 (12)					
235	RONDELLA	Washer	367637002 (12)					
236	RONDELLA GROWER	Washer grower type				360610025 (4)	
243	RONDELLA GROWER	Washer grower type				360610025 (4)	
245	SPINA ELASTICA	Elastic pin				367900032	
263	INS.PER MORSETTIERA	Spacer for terminal box				372540569	
267	ANELLO DI AGGANCIO	Lifting ring				341448004	

(n)=Quantità per pompa / Quantity for pump

DWG N° 01383

RICAMBI/SPARE PARTS
**ELETTROPOMPE CENTRIFUGHE NORMALIZZATE EN 733 (ex DIN 24255) in AISI 316L
CENTRIFUGAL PUMPS ACCORDING EN 733 (ex DIN 24255) in AISI 316L**

Pos.	Denominazione	Part name	3LM4 32-125/0,25	3LM4 32-160/0,37	3LM4 32-160/0,37R	3LM4 32-200/0,55	3LM4 32-200/0,55R
			1273010004	1273020004	1274020004	1273030004	1274030004
001	CORPO POMPA	Casing	251319027	251319001		251319003	
003	SUPPORTO MOTORE	Motor bracket	240080549	240080547		240080548	
004	DISCO P/TENUTA	Casing cover	251338035	251338036		251338038	
006	ALBERO ROTORE	Shaft with rotor	275312552	275312248			
007	GIRANTE	Impeller	251350632	251350009	251350013	251350011	251350015
011	TENUTA	Mechanical seal	360400024				
012	CASSA MOTORE	Motor frame w/stator	277930754	277930804			
013	COPERCHIO MOTORE	Motor cover	230225071	230225072			
014	VENTOLA	Fan	369950002	369950008			
015	COPRIVENTOLA	Fan cover	362250071	362250080			
016	MORSETTIERA	Terminal board	365940256	365950326			
017	COPRIMORSETTIERA	Terminal box cover	363232010	363232008			
019	CUSCINETTO	Bearing	360306205				
020	CUSCINETTO	Bearing	360306202	360306203			
021	ANELLO COMPENS.	Adjusting ring	360600035	360600040			
022	TIRANTE	Tie rod	369305135 (4)	369305148 (4)			
025	TAPPO SCARICO	Drain plug	369631000				
026	ANELLO OR	"O" ring	360901581	360901898	360902279		
032	LINGUETTA	Key	361306625				
034	DADO GIRANTE	Impeller nut	363331001				
042	PIEDINO	Foot	371415021	371415000		371415001	
056	GUARNIZIONE PER BASE	Box gasket	364700810	364700811			
058	GHIERA FISSAGGIO	Fastening nut	366550010				
072	ANELLO RASAMENTO	Casing ring	251310000	
073	ANELLO RASAMENTO	Casing ring	251310000				
092	ANELLO TENUTA	Lip seal	360991531				
093	ANELLO TENUTA	Lip seal	360991528	360991529			
200	VITE C/POMPA	Screw	369610308 (8)	369611000 (10)		369611000 (12)	
218	DADO	Nut	363301080 (8)	363301005 (10)		363301005 (12)	
235	RONDELLA	Washer	367637001 (8)	367637002 (10)		367637002 (12)	

(n)=Quantità per pompa / Quantity for pump

DWG N° 01383

RICAMBI/SPARE PARTS
**ELETTROPOMPE CENTRIFUGHE NORMALIZZATE EN 733 (ex DIN 24255) in AISI 316L
CENTRIFUGAL PUMPS ACCORDING EN 733 (ex DIN 24255) in AISI 316L**

Pos.	Denominazione	Part name	3LM4 32-200/0,75	3LM4 40-125/0,37	3LM4 40-125/0,37R	3LM4 40-160/0,55	3LM4 40-160/0,55R
			1273050004	1283020004	1284020004	1283030004	1284030004
001	CORPO POMPA	Casing	251319003	251319028		251319005	
003	SUPPORTO MOTORE	Motor bracket	240080514	240080549		240080547	
004	DISCO P/TENUTA	Casing cover	251338038	251338035		251338036	
006	ALBERO ROTORE	Shaft with rotor	275312253	275312552		275312248	
007	GIRANTE	Impeller	251350850	251350640	251350644	251350010	251350014
011	TENUTA	Mechanical seal	360400024				
012	CASSA MOTORE	Motor frame w/stator	277930255	277930754		277930804	
013	COPERCHIO MOTORE	Motor cover	230225504	230225071		230225072	
014	VENTOLA	Fan	369950009	369950002		369950008	
015	COPRIVENTOLA	Fan cover	362250009	362250071		362250080	
016	MORSETTIERA	Terminal board	365950326	365940256		365950326	
017	COPRIMORSETTIERA	Terminal box cover	363232008	363232010		363232008	
019	CUSCINETTO	Bearing	360306205				
020	CUSCINETTO	Bearing	360306205	360306202		360306203	
021	ANELLO COMPENS.	Adjusting ring	360600052	360600035		360600040	
022	TIRANTE	Tie rod	369305165 (4)	369305135 (4)		369305148 (4)	
025	TAPPO SCARICO	Drain plug	369631000				
026	ANELLO OR	"O" ring	360902279	360901581		360901898	
032	LINGUETTA	Key	361306625				
034	DADO GIRANTE	Impeller nut	363331001				
042	PIEDINO	Foot	371415001	371415021		371415000	
056	GUARNIZIONE PER BASE	Box gasket	364700811	364700810		364700811	
058	GHIERA FISSAGGIO	Fastening nut	366550013	366550010			
072	ANELLO RASAMENTO	Casing ring	251310000
073	ANELLO RASAMENTO	Casing ring	251310000	251310001			
092	ANELLO TENUTA	Lip seal	360991531				
093	ANELLO TENUTA	Lip seal	360991531	360991528		360991529	
200	VITE C/POMPA	Screw	369611000 (12)	369610308 (8)		369611000 (10)	
218	DADO	Nut	363301005 (12)	363301080 (8)		363301005 (10)	
235	RONDELLA	Washer	367637002 (12)	367637001 (8)		367637002 (10)	

(n)=Quantità per pompa / Quantity for pump

DWG N° 01383

RICAMBI/SPARE PARTS
**ELETTROPOMPE CENTRIFUGHE NORMALIZZATE EN 733 (ex DIN 24255) in AISI 316L
CENTRIFUGAL PUMPS ACCORDING EN 733 (ex DIN 24255) in AISI 316L**

Pos.	Denominazione	Part name	3LM4 40-200/1,1	3LM4 40-200/1,1R	3LM4 40-200/1,5	3LM4 50-125/0,55	3LM4 50-125/0,55R
			1283070004	1284070004	1283080004	1293030004	1294030004
001	CORPO POMPA	Casing	251319007		251319029		
003	SUPPORTO MOTORE	Motor bracket	240080514		240080547		
004	DISCO P/TENUTA	Casing cover	251338038		251338036		
006	ALBERO ROTORE	Shaft with rotor	275312253		275312254	275312248	
007	GIRANTE	Impeller	251350012	251350016	251350855	251350647	251350652
011	TENUTA	Mechanical seal	360400024				
012	CASSA MOTORE	Motor frame w/stator	277930255		277930256	277930804	
013	COPERCHIO MOTORE	Motor cover	230225504		230225072		
014	VENTOLA	Fan	369950009		369950008		
015	COPRIVENTOLA	Fan cover	362250009		362250080		
016	MORSETTIERA	Terminal board	365950326		365950326		
017	COPRIMORSETTIERA	Terminal box cover	363232008				
019	CUSCINETTO	Bearing	360306205				
020	CUSCINETTO	Bearing	360306205		360306203		
021	ANELLO COMPENS.	Adjusting ring	360600052		360600040		
022	TIRANTE	Tie rod	369305165 (4)		369305148 (4)		
025	TAPPO SCARICO	Drain plug	369631000				
026	ANELLO OR	"O" ring	360902279		360901898		
032	LINGUETTA	Key	361306625				
034	DADO GIRANTE	Impeller nut	363331001				
042	PIEDINO	Foot	371415001		371415000		
056	GUARNIZIONE PER BASE	Box gasket	364700811				
058	GHIERA FISSAGGIO	Fastening nut	366550013		366550010		
072	ANELLO RASAMENTO	Casing ring	251310000			
073	ANELLO RASAMENTO	Casing ring	251310001		251310005		
092	ANELLO TENUTA	Lip seal	360991531	360991531	360991531	360991531	360991531
093	ANELLO TENUTA	Lip seal	360991531	360991531	360991531	360991529	360991529
200	VITE C/POMPA	Screw	369611000 (12)		369611000 (10)		
218	DADO	Nut	363301005 (12)		363301005 (10)		
235	RONDELLA	Washer	367637002 (12)		367637002 (10)		

(n)=Quantità per pompa / Quantity for pump

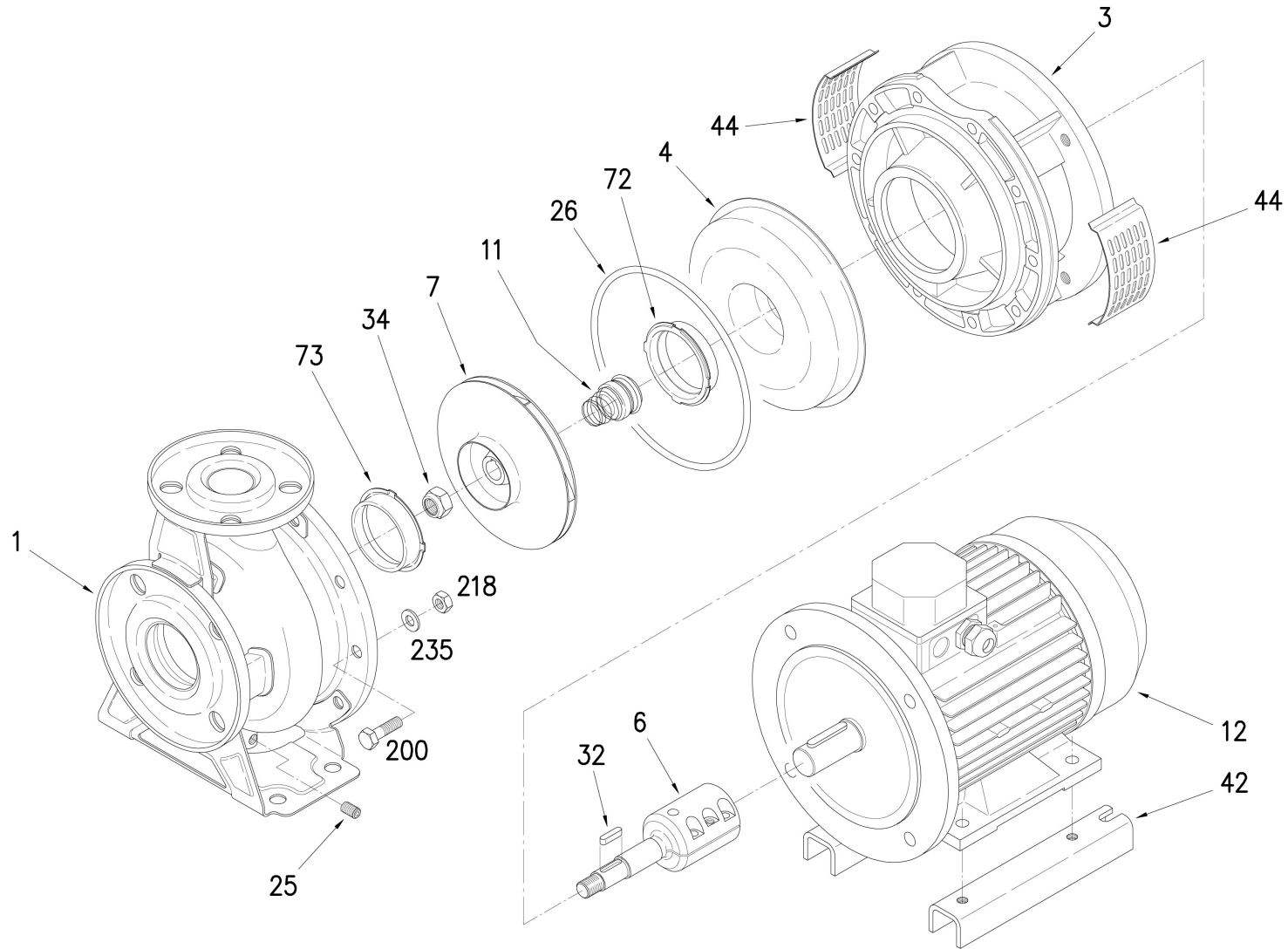
DWG N° 01383

RICAMBI/SPARE PARTS
**ELETTROPOMPE CENTRIFUGHE NORMALIZZATE EN 733 (ex DIN 24255) in AISI 316L
CENTRIFUGAL PUMPS ACCORDING EN 733 (ex DIN 24255) in AISI 316L**

Pos.	Denominazione	Part name	3LM4 50-160/1,1	3LM4 50-160/1,1R	3LM4 50-200/1,5	3LM4 50-200/1,5R	3LM4 50-200/2,2
			1293070004	1294070004	1293080004	1294080004	1294010004
001	CORPO POMPA	Casing	251319030		251319031		
003	SUPPORTO MOTORE	Motor bracket	240080514				240080515
004	DISCO P/TENUTA	Casing cover	251338037				
006	ALBERO ROTORE	Shaft with rotor	275312253		275312254		275312320
007	GIRANTE	Impeller	251350655	251350671	251350663	251350668	251350860
011	TENUTA	Mechanical seal	360400024				
012	CASSA MOTORE	Motor frame w/stator	277930255		277930256		277930304
013	COPERCHIO MOTORE	Motor cover	230225504				
014	VENTOLA	Fan	369950009				
015	COPRIVENTOLA	Fan cover	362250009				
016	MORSETTIERA	Terminal board	365950326				
017	COPRIMORSETTIERA	Terminal box cover	363232008				
019	CUSCINETTO	Bearing	360306205				
020	CUSCINETTO	Bearing	360306205				
021	ANELLO COMPENS.	Adjusting ring	360600052				
022	TIRANTE	Tie rod	369305165 (4)				369306200 (4)
025	TAPPO SCARICO	Drain plug	369631000				
026	ANELLO OR	"O" ring	360902279				
032	LINGUETTA	Key	361306625				
034	DADO GIRANTE	Impeller nut	363331001				363300026
042	PIEDINO	Foot	371415001				
056	GUARNIZIONE PER BASE	Box gasket	364700811				
058	GHIERA FISSAGGIO	Fastening nut	366550013				366550014
072	ANELLO RASAMENTO	Casing ring	251310005				
073	ANELLO RASAMENTO	Casing ring	251310005				
092	ANELLO TENUTA	Lip seal	360991531				360991525
093	ANELLO TENUTA	Lip seal	360991531				
200	VITE C/POMPA	Screw	369611000 (12)				
218	DADO	Nut	363301005 (12)				
235	RONDELLA	Washer	367637002 (12)				

(n)=Quantità per pompa / Quantity for pump

DWG N° 01383



RICAMBI/SPARE PARTS
**ELETTROPOMPE CENTRIFUGHE NORMALIZZATE EN 733 (ex DIN 24255) in AISI 316L
CENTRIFUGAL PUMPS ACCORDING EN 733 (ex DIN 24255) in AISI 316L**

Pos.	Denominazione	Part name	3LS-3LSF 32-125/1,1	3LS-3LSF 32-160/1,5	3LS-3LSF 32-160/2,2	3LS-3LSF 32-200/3	3LS-3LSF 32-200/4	
			1307200004	1307202404	1307300004	1317402404	1317550004	
001	CORPO POMPA	Casing	251319027	251319001		251319003		
003	SUPPORTO MOTORE	Motor bracket	240080551	240080555		240080559		
004	DISCO P/TENUTA	Casing cover	251338035	251338036		251338038		
006	GIUNTO	Coupling	375349012	375349013		375349014		
007	GIRANTE	Impeller	251350760	251350761	251350762	251350763	251350764	
011	TENUTA	Mechanical seal					360400024	
012*	MOTORE	Motor	1501070304	1501080404	1501100504	1502110604	1502120704	
025	TAPPO SCARICO	Drain plug					369631000	
026	ANELLO OR	"O" ring	360901581	360901898		360902279		
032	LINGUETTA	Key					361306625	
034	DADO GIRANTE	Impeller nut					363331001	
042	PIEDINO	Foot	271472018	271472019	271472021 (2)		271472022 (2)	
044	PROTEZIONE SUPPORTO	Support protection	271473013 (2)			271473015 (2)		
072	ANELLO RASAMENTO	Casing ring	251310000		
073	ANELLO RASAMENTO	Casing ring					251310000	
200	VITE C/POMPA	Screw	369610308 (8)	369611000 (10)		369611000 (12)		
218	DADO	Nut	363301080 (8)	363301005 (10)		363301005 (12)		
235	RONDELLA	Washer	367637001 (8)	367637002 (10)		367637002 (12)		

* = Solo per modello 3LS / Only for 3LS model

(n)=Quantità per pompa / Quantity for pump

DWG N° 01385

RICAMBI/SPARE PARTS
**ELETTROPOMPE CENTRIFUGHE NORMALIZZATE EN 733 (ex DIN 24255) in AISI 316L
CENTRIFUGAL PUMPS ACCORDING EN 733 (ex DIN 24255) in AISI 316L**

Pos.	Denominazione	Part name	3LS-3LSF 32-200/5,5	3LS-3LSF 32-200/7,5	3LS-3LSF 40-125/1,5	3LS-3LSF 40-125/2,2	3LS-3LSF 40-160/3
			1317750006	1317750004	1327370004	1327270004	1327402404
001	CORPO POMPA	Casing	251319003		251319028		251319005
003	SUPPORTO MOTORE	Motor bracket	240080560		240080552		240080556
004	DISCO P/TENUTA	Casing cover	251338038		251338035		251338036
006	GIUNTO	Coupling	375349015		375349013		375349014
007	GIRANTE	Impeller	251350887		251350765	251350766	251350767
011	TENUTA	Mechanical seal	360400024		360400024		
012*	MOTORE	Motor	1502130806	1502140806	1501080404	1501100504	1502110604
025	TAPPO SCARICO	Drain plug	369631000		369631000		
026	ANELLO OR	"O" ring	360902279		360901581		360901898
032	LINGUETTA	Key	361306625		361306625		
034	DADO GIRANTE	Impeller nut	363331001		363331001		
042	PIEDINO	Foot	271472025 (2)		271472018		271472023 (2)
044	PROTEZIONE SUPPORTO	Support protection	271473016 (2)		271473014 (2)		271473015 (2)
072	ANELLO RASAMENTO	Casing ring	251310000			
073	ANELLO RASAMENTO	Casing ring	251310000		251310001		
200	VITE C/POMPA	Screw	369611000 (12)		369610308 (8)		369611000 (10)
218	DADO	Nut	363301005 (12)		363301080 (8)		363301005 (10)
235	RONDELLA	Washer	367637002 (12)		367637001 (8)		367637002 (10)

* = Solo per modello 3LS / Only for 3LS model

(n)=Quantità per pompa / Quantity for pump

DWG N° 01385

RICAMBI/SPARE PARTS
**ELETTROPOMPE CENTRIFUGHE NORMALIZZATE EN 733 (ex DIN 24255) in AISI 316L
CENTRIFUGAL PUMPS ACCORDING EN 733 (ex DIN 24255) in AISI 316L**

Pos.	Denominazione	Part name	3LS-3LSF 40-160/4	3LS-3LSF 40-200/5,5	3LS-3LSF 40-200/7,5	3LS-3LSF 40-200/11	3LS-3LSF 50-125/2,2	
			1327550004	1337752404	1337900004	1337910006	1337200004	
001	CORPO POMPA	Casing	251319005	251319007		251319029		
003	SUPPORTO MOTORE	Motor bracket	240080556	240080560	240080561		240080555	
004	DISCO P/TENUTA	Casing cover	251338036		251338038		251338036	
006	GIUNTO	Coupling	375349014	375349015		375349016	375349013	
007	GIRANTE	Impeller	251350768	251350769	251350770	251350889	251350627	
011	TENUTA	Mechanical seal	360400024					
012*	MOTORE	Motor	1502120704	1502130806	1502140806	1502161006	1501100504	
025	TAPPO SCARICO	Drain plug	369631000					
026	ANELLO OR	"O" ring	360901898	360902279		360901898		
032	LINGUETTA	Key	361306625					
034	DADO GIRANTE	Impeller nut	363331001					
042	PIEDINO	Foot	271472024 (2)	271472025 (2)		271472026	271472019	
044	PROTEZIONE SUPPORTO	Support protection	271473015 (2)	271473016 (2)		271473017 (2)	271473013 (2)	
072	ANELLO RASAMENTO	Casing ring	251310000			
073	ANELLO RASAMENTO	Casing ring	251310001				251310005	
200	VITE C/POMPA	Screw	369611000 (10)	369611000 (12)		369611000 (10)		
218	DADO	Nut	363301005 (10)	363301005 (12)		363301005 (10)		
235	RONDELLA	Washer	367637002 (10)	367637002 (12)		367637002 (10)		

* = Solo per modello 3LS / Only for 3LS model
(n)=Quantità per pompa / Quantity for pump

DWG N° 01385

RICAMBI/SPARE PARTS
**ELETTROPOMPE CENTRIFUGHE NORMALIZZATE EN 733 (ex DIN 24255) in AISI 316L
CENTRIFUGAL PUMPS ACCORDING EN 733 (ex DIN 24255) in AISI 316L**

Pos.	Denominazione	Part name	3LS-3LSF 50-125/3	3LS-3LSF 50-125/4	3LS-3LSF 50-160/5,5	3LS-3LSF 50-160/7,5	3LS-3LSF 50-200/9,2
			1337550004	1337400004	1337900006	1337890006	1337970006
001	CORPO POMPA	Casing	251319029		251319030		251319031
003	SUPPORTO MOTORE	Motor bracket	240080556		240080560		
004	DISCO P/TENUTA	Casing cover	251338036		251338037		
006	GIUNTO	Coupling	375349014		375349015		
007	GIRANTE	Impeller	251350771	251350772	251350773	251350774	251350775
011	TENUTA	Mechanical seal	360400024				
012*	MOTORE	Motor	1502110604	1502120704	1502130806	1502140806	1502150906
025	TAPPO SCARICO	Drain plug	369631000				
026	ANELLO OR	"O" ring	360901898		360902279		
032	LINGUETTA	Key	361306625				
034	DADO GIRANTE	Impeller nut	363331001				
042	PIEDINO	Foot	271472023 (2)	271472024 (2)	271472025 (2)		
044	PROTEZIONE SUPPORTO	Support protection	271473015 (2)		271473016 (2)		
072	ANELLO RASAMENTO	Casing ring		251310005		
073	ANELLO RASAMENTO	Casing ring	251310005				
200	VITE C/POMPA	Screw	369611000 (10)		369611000 (12)		
218	DADO	Nut	363301005 (10)		363301005 (12)		
235	RONDELLA	Washer	367637002 (10)		367637002 (12)		

* = Solo per modello 3LS / Only for 3LS model
(n)=Quantità per pompa / Quantity for pump

DWG N° 01385

RICAMBI/SPARE PARTS
**ELETTROPOMPE CENTRIFUGHE NORMALIZZATE EN 733 (ex DIN 24255) in AISI 316L
CENTRIFUGAL PUMPS ACCORDING EN 733 (ex DIN 24255) in AISI 316L**

Pos.	Denominazione	Part name	3LS-3LSF 50-200/11	3LS-3LSF 50-200/15
			1337960006	1337980006
001	CORPO POMPA	Casing		251319031
003	SUPPORTO MOTORE	Motor bracket		240080561
004	DISCO P/TENUTA	Casing cover		251338037
006	GIUNTO	Coupling	375349016	375349031
007	GIRANTE	Impeller	251350776	251350891
011	TENUTA	Mechanical seal		360400024
012*	MOTORE	Motor	1502161006	1502172106
025	TAPPO SCARICO	Drain plug		369631000
026	ANELLO OR	"O" ring		360902279
032	LINGUETTA	Key		361306625
034	DADO GIRANTE	Impeller nut	363331001	363300026
042	PIEDINO	Foot		271472026
044	PROTEZIONE SUPPORTO	Support protection		271473017 (2)
072	ANELLO RASAMENTO	Casing ring		251310005
073	ANELLO RASAMENTO	Casing ring		251310005
200	VITE C/POMPA	Screw		369611000 (12)
218	DADO	Nut		363301005 (12)
235	RONDELLA	Washer		367637002 (12)

* = Solo per modello 3LS / Only for 3LS model

(n)=Quantità per pompa / Quantity for pump

DWG N° 01385

RICAMBI/SPARE PARTS
**ELETTROPOMPE CENTRIFUGHE NORMALIZZATE EN 733 (ex DIN 24255) in AISI 316L
CENTRIFUGAL PUMPS ACCORDING EN 733 (ex DIN 24255) in AISI 316L**

Pos.	Denominazione	Part name	3LS4-3LSF4 32-125/0,25	3LS4-3LSF4 32-160/0,37	3LS4-3LSF4 32-160/0,37R	3LS4-3LSF4 32-200/0,55	3LS4-3LSF4 32-200/0,55R
			1277010004	1277020004	1277020104	1277030004	1277030104
001	CORPO POMPA	Casing	251319027	251319001		251319003	
003	SUPPORTO MOTORE	Motor bracket	240080550	240080553		240080557	
004	DISCO P/TENUTA	Casing cover	251338035	251338036		251338038	
006	GIUNTO	Coupling	375349011			375349012	
007	GIRANTE	Impeller	251350760	251350762	251350761	251350764	251350763
011	TENUTA	Mechanical seal	360400024				
012*	MOTORE	Motor	1501010204			1501030304	
025	TAPPO SCARICO	Drain plug	369631000				
026	ANELLO OR	"O" ring	360901581	360901898		360902279	
032	LINGUETTA	Key	361306625				
034	DADO GIRANTE	Impeller nut	363331001				
042	PIEDINO	Foot	271472016	271472017		271472020	
044	PROTEZIONE SUPPORTO	Support protection	271473011 (2)	271473010 (2)		271473012 (2)	
072	ANELLO RASAMENTO	Casing ring	251310000	
073	ANELLO RASAMENTO	Casing ring	251310000				
200	VITE C/POMPA	Screw	369610308 (8)	369611000 (10)		369611000 (12)	
218	DADO	Nut	363301080 (8)	363301005 (10)		363301005 (12)	
235	RONDELLA	Washer	367637001 (8)	367637002 (10)		367637002 (12)	

* = Solo per modello 3LS4 / Only for 3LS4 model

(n)=Quantità per pompa / Quantity for pump

DWG N° 01385

RICAMBI/SPARE PARTS
**ELETTROPOMPE CENTRIFUGHE NORMALIZZATE EN 733 (ex DIN 24255) in AISI 316L
CENTRIFUGAL PUMPS ACCORDING EN 733 (ex DIN 24255) in AISI 316L**

Pos.	Denominazione	Part name	3LS4-3LSF4 32-200/0,75	3LS4-3LSF4 40-125/0,37	3LS4-3LSF4 40-125/0,37R	3LS4-3LSF4 40-160/0,55	3LS4-3LSF4 40-160/0,55R
			1277050004	1287020004	1287020104	1287030004	1287030104
001	CORPO POMPA	Casing	251319003	251319028		251319005	
003	SUPPORTO MOTORE	Motor bracket	240080557	240080550		240080554	
004	DISCO P/TENUTA	Casing cover	251338038	251338035		251338036	
006	GIUNTO	Coupling	375349012	375349011		375349012	
007	GIRANTE	Impeller	251350887	251350766	251350765	251350768	251350767
011	TENUTA	Mechanical seal	360400024				
012*	MOTORE	Motor	1501051304	1501020204		1501030304	
025	TAPPO SCARICO	Drain plug	369631000				
026	ANELLO OR	"O" ring	360902279	360901581		360901898	
032	LINGUETTA	Key	361306625				
034	DADO GIRANTE	Impeller nut	363331001				
042	PIEDINO	Foot	271472020	271472016		271472019	
044	PROTEZIONE SUPPORTO	Support protection	271473012 (2)	271473011 (2)		271473012 (2)	
072	ANELLO RASAMENTO	Casing ring	251310000
073	ANELLO RASAMENTO	Casing ring	251310000	251310001			
200	VITE C/POMPA	Screw	369611000 (12)	369610308 (8)		369611000 (10)	
218	DADO	Nut	363301005 (12)	363301080 (8)		363301005 (10)	
235	RONDELLA	Washer	367637002 (12)	367637001 (8)		367637002 (10)	

* = Solo per modello 3LS4 / Only for 3LS4 model
(n)=Quantità per pompa / Quantity for pump

DWG N° 01385

RICAMBI/SPARE PARTS
**ELETTROPOMPE CENTRIFUGHE NORMALIZZATE EN 733 (ex DIN 24255) in AISI 316L
CENTRIFUGAL PUMPS ACCORDING EN 733 (ex DIN 24255) in AISI 316L**

Pos.	Denominazione	Part name	3LS4-3LSF4 40-200/1,1	3LS4-3LSF4 40-200/1,1R	3LS4-3LSF4 40-200/1,5	3LS4-3LSF4 50-125/0,55	3LS4-3LSF4 50-125/0,55R
			1287070004	1287070104	1287080004	1297030004	1297030104
001	CORPO POMPA	Casing	251319007		251319029		
003	SUPPORTO MOTORE	Motor bracket	240080558		240080554		
004	DISCO P/TENUTA	Casing cover	251338038		251338036		
006	GIUNTO	Coupling	375349013		375349012		
007	GIRANTE	Impeller	251350770	251350769	251350889	251350772	251350771
011	TENUTA	Mechanical seal	360400024				
012*	MOTORE	Motor	1501070404	1501080504		1501030304	
025	TAPPO SCARICO	Drain plug	369631000				
026	ANELLO OR	"O" ring	360902279			360901898	
032	LINGUETTA	Key	361306625				
034	DADO GIRANTE	Impeller nut	363331001				
042	PIEDINO	Foot	271472020			271472019	
044	PROTEZIONE SUPPORTO	Support protection	271473013 (2)			271473012 (2)	
072	ANELLO RASAMENTO	Casing ring	251310000		
073	ANELLO RASAMENTO	Casing ring	251310001			251310005	
200	VITE C/POMPA	Screw	369611000 (12)			369611000 (10)	
218	DADO	Nut	363301005 (12)			363301005 (10)	
235	RONDELLA	Washer	367637002 (12)			367637002 (10)	

* = Solo per modello 3LS4 / Only for 3LS4 model

(n)=Quantità per pompa / Quantity for pump

DWG N° 01385

RICAMBI/SPARE PARTS
**ELETTROPOMPE CENTRIFUGHE NORMALIZZATE EN 733 (ex DIN 24255) in AISI 316L
CENTRIFUGAL PUMPS ACCORDING EN 733 (ex DIN 24255) in AISI 316L**

Pos.	Denominazione	Part name	3LS4-3LSF4 50-160/1,1	3LS4-3LSF4 50-160/1,1R	3LS4-3LSF4 50-200/1,5	3LS4-3LSF4 50-200/1,5R	3LS4-3LSF4 50-200/2,2
			1297070004	1297070104	1297080004	1297080104	1297100004
001	CORPO POMPA	Casing	251319030		251319031		
003	SUPPORTO MOTORE	Motor bracket	240080558			240080559	
004	DISCO P/TENUTA	Casing cover	251338037				
006	GIUNTO	Coupling	375349013				375349032
007	GIRANTE	Impeller	251350774	251350773	251350776	251350775	251350891
011	TENUTA	Mechanical seal	360400024				
012*	MOTORE	Motor	1501070404		1501080504		1502101604
025	TAPPO SCARICO	Drain plug	369631000				
026	ANELLO OR	"O" ring	360902279				
032	LINGUETTA	Key	361306625				
034	DADO GIRANTE	Impeller nut	363331001				363300026
042	PIEDINO	Foot	271472020				271472021 (2)
044	PROTEZIONE SUPPORTO	Support protection	271473013 (2)				271473015 (2)
072	ANELLO RASAMENTO	Casing ring	251310005				
073	ANELLO RASAMENTO	Casing ring	251310005				
200	VITE C/POMPA	Screw	369611000 (12)				
218	DADO	Nut	363301005 (12)				
235	RONDELLA	Washer	367637002 (12)				

* = Solo per modello 3LS4 / Only for 3LS4 model

(n)=Quantità per pompa / Quantity for pump

DWG N° 01385

RICAMBI/SPARE PARTS
**ELETTROPOMPE CENTRIFUGHE NORMALIZZATE EN 733 (ex DIN 24255) in AISI 316L
CENTRIFUGAL PUMPS ACCORDING EN 733 (ex DIN 24255) in AISI 316L**

Pos.	Denominazione	Part name	3LP-3LPF 32-125/1,1	3LP-3LPF 32-160/1,5	3LP-3LPF 32-160/2,2	3LP-3LPF 32-200/3	3LP-3LPF 32-200/4
			1843070004	1843080004	1843100004	1843110004	1843120004
001	CORPO POMPA	Casing	251319027	251319001	251319003		
003	SUPPORTO MOTORE	Motor bracket	240080613	240080614	240080615		
004	DISCO P/TENUTA	Casing cover	251338035	251338036	251338038		
006	ALBERO ROTORE	Shaft with rotor		275313133	275313134		
006A*	GIUNTO	Flexible coupling	275449018	275449019	275449020		
007	GIRANTE	Impeller	251350760	251350761	251350762	251350763	251350764
011	TENUTA	Mechanical seal			360400024		
012*	MOTORE	Motor	1503070304	1503080404	1503100504	1503110604	1503120704
019	CUSCINETTO	Bearing		360306306	360306308		
020	CUSCINETTO	Bearing		360306206	360306306		
025	TAPPO SCARICO	Drain plug			369631000		
026	ANELLO OR	"O" ring	360901581	360901898	360902279		
032	LINGUETTA	Key			361306625		
033	LINGUETTA	Key			361308750		
034	DADO GIRANTE	Impeller nut			363331001		
042	PIEDINO	Foot	271472029	271472030	271472031		
042A*	BASE	Base	271472049	271472054	271472056	271472055	
044*	COPRIGIUNTO	Coupling protection	271473086	271473089	271473091		
050*	APPOGGIO	Foot	271472038	271472041	271472044	271472042	
066	COPERCHIO SUPPORTO	Impeller side bearing cover		240080617	240080618		
067	COPERCHIO SUPPORTO	Ext.shaft side bearing		240080616	240080617		
072	ANELLO RASAMENTO	Casing ring	251310000	
073	ANELLO RASAMENTO	Casing ring			251310000		
089	ANELLO SEEGER	Seeger ring		360601300	360601400		
092	ANELLO TENUTA	Lip seal			367650158		
093	ANELLO TENUTA	Lip seal			367650158		
200	VITE C/POMPA	Screw	369610308 (8)	369611000 (10)	369611000 (12)		
218	DADO	Nut	363301080 (8)	363301005 (10)	363301005 (12)		
235	RONDELLA	Washer	367637001 (8)	367637002 (10)	367637002 (12)		

* = Solo per modello 3LP / Only for 3LP model

(n)=Quantità per pompa / Quantity for pump

DWG N° 01384

RICAMBI/SPARE PARTS
**ELETTROPOMPE CENTRIFUGHE NORMALIZZATE EN 733 (ex DIN 24255) in AISI 316L
CENTRIFUGAL PUMPS ACCORDING EN 733 (ex DIN 24255) in AISI 316L**

Pos.	Denominazione	Part name	3LP-3LPF 32-200/5,5	3LP-3LPF 32-200/7,5	3LP-3LPF 40-125/1,5	3LP-3LPF 40-125/2,2	3LP-3LPF 40-160/3
			1843130004	1843140004	1853080004	1853100004	1853110004
001	CORPO POMPA	Casing	251319003		251319028		251319005
003	SUPPORTO MOTORE	Motor bracket	240080615		240080613		240080614
004	DISCO P/TENUTA	Casing cover	251338038		251338035		251338036
006	ALBERO ROTORE	Shaft with rotor	275313134		275313133		
006A*	GIUNTO	Flexible coupling	275449021		275449019		275449020
007	GIRANTE	Impeller	251350887		251350765	251350766	251350767
011	TENUTA	Mechanical seal	360400024		360400024		360400024
012*	MOTORE	Motor	1503130806	1503140806	1503080404	1503100504	1503110604
019	CUSCINETTO	Bearing	360306308		360306306		
020	CUSCINETTO	Bearing	360306306		360306206		
025	TAPPO SCARICO	Drain plug	369631000		369631000		
026	ANELLO OR	"O" ring	360902279		360901581		360901898
032	LINGUETTA	Key	361306625		361306625		
033	LINGUETTA	Key	361308750		361308750		
034	DADO GIRANTE	Impeller nut	363331001		363331001		
042	PIEDINO	Foot	271472031	271472029		271472030
042A*	BASE	Base	271472061		271472051		271472056
044*	COPRIGIUNTO	Coupling protection	271473022		271473087		271473020
050*	APPOGGIO	Foot	271472070 (2)		271472077 (2)		271472039
051	APPOGGIO	Foot	...	271472068 (2)	...		
066	COPERCHIO SUPPORTO	Impeller side bearing cover	240080618		240080617		
067	COPERCHIO SUPPORTO	Ext.shaft side bearing	240080617		240080616		
072	ANELLO RASAMENTO	Casing ring	251310000			
073	ANELLO RASAMENTO	Casing ring	251310000		251310001		
089	ANELLO SEEGER	Seeger ring	360601400		360601300		
092	ANELLO TENUTA	Lip seal	367650158		367650158		
093	ANELLO TENUTA	Lip seal	367650158	367650158	367650158	367650158	367650158
200	VITE C/POMPA	Screw	369611000 (12)		369610308 (8)		369611000 (10)
218	DADO	Nut	363301005 (12)		363301080 (8)		363301005 (10)
235	RONDELLA	Washer	367637002 (12)		367637001 (8)		367637002 (10)

* = Solo per modello 3LP / Only for 3LP model

(n)=Quantità per pompa / Quantity for pump

DWG N° 01384

RICAMBI/SPARE PARTS
**ELETTROPOMPE CENTRIFUGHE NORMALIZZATE EN 733 (ex DIN 24255) in AISI 316L
CENTRIFUGAL PUMPS ACCORDING EN 733 (ex DIN 24255) in AISI 316L**

Pos.	Denominazione	Part name	3LP-3LPF 40-160/4	3LP-3LPF 40-200/11	3LP-3LPF 40-200/5,5	3LP-3LPF 40-200/7,5	3LP-3LPF 50-125/3
			1853120004	1853160004	1853130004	1853140004	1863110004
001	CORPO POMPA	Casing	251319005		251319007		251319029
003	SUPPORTO MOTORE	Motor bracket	240080614		240080615		240080614
004	DISCO P/TENUTA	Casing cover	251338036		251338038		251338036
006	ALBERO ROTORE	Shaft with rotor	275313133		275313134		275313133
006A*	GIUNTO	Flexible coupling	275449020	275449022	275449021		275449020
007	GIRANTE	Impeller	251350768	251350889	251350769	251350770	251350771
011	TENUTA	Mechanical seal			360400024		
012*	MOTORE	Motor	1503120704	1503161006	1503130806		1503110604
019	CUSCINETTO	Bearing	360306306		360306308		360306306
020	CUSCINETTO	Bearing	360306206		360306306		360306206
025	TAPPO SCARICO	Drain plug			369631000		
026	ANELLO OR	"O" ring	360901898		360902279		360901898
032	LINGUETTA	Key			361306625		
033	LINGUETTA	Key			361308750		
034	DADO GIRANTE	Impeller nut			363331001		
042	PIEDINO	Foot	271472030		271472031		271472030
042A*	BASE	Base	271472057	271472060	271472059		271472056
044*	COPRIGIUNTO	Coupling protection	271473020	271473023	271473022	271473022	271473020
050*	APPOGGIO	Foot	271472035 (2)	271472070 (2)		271472039
066	COPERCHIO SUPPORTO	Impeller side bearing cover	240080617		240080618		240080617
067	COPERCHIO SUPPORTO	Ext.shaft side bearing	240080616		240080617		240080616
072	ANELLO RASAMENTO	Casing ring		251310000	
073	ANELLO RASAMENTO	Casing ring		251310001			251310005
089	ANELLO SEEGER	Seeger ring	360601300		360601400		360601300
092	ANELLO TENUTA	Lip seal			367650158		
093	ANELLO TENUTA	Lip seal			367650158		
200	VITE C/POMPA	Screw	369611000 (10)		369611000 (12)		369611000 (10)
218	DADO	Nut	363301005 (10)		363301005 (12)		363301005 (10)
235	RONDELLA	Washer	367637002 (10)		367637002 (12)		367637002 (10)

* = Solo per modello 3LP / Only for 3LP model

(n)=Quantità per pompa / Quantity for pump

DWG N° 01384

RICAMBI/SPARE PARTS
**ELETTROPOMPE CENTRIFUGHE NORMALIZZATE EN 733 (ex DIN 24255) in AISI 316L
CENTRIFUGAL PUMPS ACCORDING EN 733 (ex DIN 24255) in AISI 316L**

Pos.	Denominazione	Part name	3LP-3LPF 50-125/4	3LP-3LPF 50-160/5,5	3LP-3LPF 50-160/7,5	3LP-3LPF 50-200/9,2	3LP-3LPF 50-200/11
			1863120004	1863130004	1863140004	1863150004	1863160004
001	CORPO POMPA	Casing	251319029	251319030		251319031	
003	SUPPORTO MOTORE	Motor bracket	240080614	240080615			
004	DISCO P/TENUTA	Casing cover	251338036	251338037			
006	ALBERO ROTORE	Shaft with rotor	275313133	275313134			
006A*	GIUNTO	Flexible coupling	275449020	275449021			275449022
007	GIRANTE	Impeller	251350772	251350773	251350774	251350775	251350776
011	TENUTA	Mechanical seal	360400024				
012*	MOTORE	Motor	1503120704	1503130806	1503140806	1503150906	1503161006
019	CUSCINETTO	Bearing	360306306	360306308			
020	CUSCINETTO	Bearing	360306206	360306306			
025	TAPPO SCARICO	Drain plug	369631000				
026	ANELLO OR	"O" ring	360901898	360902279			
032	LINGUETTA	Key	361306625				
033	LINGUETTA	Key	361308750				
034	DADO GIRANTE	Impeller nut	363331001				
042	PIEDINO	Foot	271472030	271472031			
042A*	BASE	Base	271472057	271472059			271472060
044*	COPRIGIUNTO	Coupling protection	271473020	271473022			271473023
050*	APPOGGIO	Foot	271472035 (2)	271472070 (2)		
066	COPERCHIO SUPPORTO	Impeller side bearing cover	240080617	240080618			
067	COPERCHIO SUPPORTO	Ext.shaft side bearing	240080616	240080617			
072	ANELLO RASAMENTO	Casing ring	251310005			
073	ANELLO RASAMENTO	Casing ring	251310005				
089	ANELLO SEEGER	Seeger ring	360601300	360601400			
092	ANELLO TENUTA	Lip seal	367650158				
093	ANELLO TENUTA	Lip seal	367650158				
200	VITE C/POMPA	Screw	369611000 (10)	369611000 (12)			
218	DADO	Nut	363301005 (10)	363301005 (12)			
235	RONDELLA	Washer	367637002 (10)	367637002 (12)			

* = Solo per modello 3LP / Only for 3LP model

(n)=Quantità per pompa / Quantity for pump

DWG N° 01384

RICAMBI/SPARE PARTS
**ELETTROPOMPE CENTRIFUGHE NORMALIZZATE EN 733 (ex DIN 24255) in AISI 316L
CENTRIFUGAL PUMPS ACCORDING EN 733 (ex DIN 24255) in AISI 316L**

Pos.	Denominazione	Part name	3LP-3LPF 50-200/15
			1863170004
001	CORPO POMPA	Casing	251319031
003	SUPPORTO MOTORE	Motor bracket	240080615
004	DISCO P/TENUTA	Casing cover	251338037
006	ALBERO ROTORE	Shaft with rotor	275313135
006A*	GIUNTO	Flexible coupling	275449022
007	GIRANTE	Impeller	251350891
011	TENUTA	Mechanical seal	360400024
012*	MOTORE	Motor	1503172106
019	CUSCINETTO	Bearing	360306308
020	CUSCINETTO	Bearing	360306306
025	TAPPO SCARICO	Drain plug	369631000
026	ANELLO OR	"O" ring	360902279
032	LINGUETTA	Key	361306625
033	LINGUETTA	Key	361308750
034	DADO GIRANTE	Impeller nut	363300025
042	PIEDINO	Foot	271472031
042A*	BASE	Base	271472060
044*	COPRIGIUNTO	Coupling protection	271473023
050*	APPOGGIO	Foot
066	COPERCHIO SUPPORTO	Impeller side bearing cover	240080618
067	COPERCHIO SUPPORTO	Ext.shaft side bearing	240080617
072	ANELLO RASAMENTO	Casing ring	251310005
073	ANELLO RASAMENTO	Casing ring	251310005
089	ANELLO SEEGER	Seeger ring	360601400
092	ANELLO TENUTA	Lip seal	367650158
093	ANELLO TENUTA	Lip seal	367650158
200	VITE C/POMPA	Screw	369611000 (12)
218	DADO	Nut	363301005 (12)
235	RONDELLA	Washer	367637002 (12)

* = Solo per modello 3LP / Only for 3LP model

(n)=Quantità per pompa / Quantity for pump

DWG N° 01384

RICAMBI/SPARE PARTS
**ELETTROPOMPE CENTRIFUGHE NORMALIZZATE EN 733 (ex DIN 24255) in AISI 316L
CENTRIFUGAL PUMPS ACCORDING EN 733 (ex DIN 24255) in AISI 316L**

Pos.	Denominazione	Part name	3LP4-3LPF4 32-125/0,25	3LP4-3LPF4 32-160/0,37	3LP4-3LPF4 32-160/0,37R	3LP4-3LPF4 32-200/0,55	3LP4-3LPF4 32-200/0,55R
			1843010004	1843020004	1844020004	1843030004	1844030004
001	CORPO POMPA	Casing	251319027	251319001		251319003	
003	SUPPORTO MOTORE	Motor bracket	240080613	240080614		240080615	
004	DISCO P/TENUTA	Casing cover	251338035	251338036		251338038	
006	ALBERO ROTORE	Shaft with rotor	275313133		275313134		
006A*	GIUNTO	Flexible coupling	275449017		275449018		
007	GIRANTE	Impeller	251350760	251350762	251350761	251350764	251350763
011	TENUTA	Mechanical seal	360400024				
012*	MOTORE	Motor	1503011204		1503031304		
019	CUSCINETTO	Bearing	360306306		360306308		
020	CUSCINETTO	Bearing	360306206		360306306		
025	TAPPO SCARICO	Drain plug	369631000				
026	ANELLO OR	"O" ring	360901581	360901898		360902279	
032	LINGUETTA	Key	361306625				
033	LINGUETTA	Key	361308750				
034	DADO GIRANTE	Impeller nut	363331001				
042	PIEDINO	Foot	271472029	271472030		271472031	
042A*	BASE	Base	271472048	271472052		271472053	
044*	COPRIGIUNTO	Coupling protection	271473018	271473019		271473021	
050*	APPOGGIO	Foot	271472040	271472045		271472047	
066	COPERCHIO SUPPORTO	Impeller side bearing cover	240080617		240080618		
067	COPERCHIO SUPPORTO	Ext.shaft side bearing	240080616		240080617		
072	ANELLO RASAMENTO	Casing ring	251310000	
073	ANELLO RASAMENTO	Casing ring	251310000				
089	ANELLO SEEGER	Seeger ring	360601300		360601400		
092	ANELLO TENUTA	Lip seal	367650158				
093	ANELLO TENUTA	Lip seal	367650158				
200	VITE C/POMPA	Screw	369610308 (8)	369611000 (10)		369611000 (12)	
218	DADO	Nut	363301080 (8)	363301005 (10)		363301005 (12)	
235	RONDELLA	Washer	367637001 (8)	367637002 (10)		367637002 (12)	

* = Solo per modello 3LP4 / Only for 3LP4 model

(n)=Quantità per pompa / Quantity for pump

DWG N° 01384

RICAMBI/SPARE PARTS
**ELETTROPOMPE CENTRIFUGHE NORMALIZZATE EN 733 (ex DIN 24255) in AISI 316L
CENTRIFUGAL PUMPS ACCORDING EN 733 (ex DIN 24255) in AISI 316L**

Pos.	Denominazione	Part name	3LP4-3LPF4 32-200/0,75	3LP4-3LPF4 40-125/0,37	3LP4-3LPF4 40-125/0,37R	3LP4-3LPF4 40-160/0,55	3LP4-3LPF4 40-160/0,55R
			1843050004	1853020004	1854020004	1853030004	1854030004
001	CORPO POMPA	Casing	251319003	251319028	251319005		
003	SUPPORTO MOTORE	Motor bracket	240080615	240080613	240080614		
004	DISCO P/TENUTA	Casing cover	251338038	251338035	251338036		
006	ALBERO ROTORE	Shaft with rotor	275313134		275313133		
006A*	GIUNTO	Flexible coupling	275449018	275449017	275449018		
007	GIRANTE	Impeller	251350887	251350766	251350765	251350768	251350767
011	TENUTA	Mechanical seal		360400024			
012*	MOTORE	Motor	1503051304	1503021204		1503031304	
019	CUSCINETTO	Bearing	360306308		360306306		
020	CUSCINETTO	Bearing	360306306		360306206		
025	TAPPO SCARICO	Drain plug		369631000			
026	ANELLO OR	"O" ring	360902279	360901581		360901898	
032	LINGUETTA	Key		361306625			
033	LINGUETTA	Key		361308750			
034	DADO GIRANTE	Impeller nut		363331001			
042	PIEDINO	Foot	271472031	271472029		271472030	
042A*	BASE	Base	271472053	271472050		271472053	
044*	COPRIGIUNTO	Coupling protection	271473021	271473018		271473088	
050*	APPOGGIO	Foot	271472047	271472040		271472043	
066	COPERCHIO SUPPORTO	Impeller side bearing cover	240080618		240080617		
067	COPERCHIO SUPPORTO	Ext.shaft side bearing	240080617		240080616		
072	ANELLO RASAMENTO	Casing ring	251310000
073	ANELLO RASAMENTO	Casing ring	251310000		251310001		
089	ANELLO SEEGER	Seeger ring	360601400		360601300		
092	ANELLO TENUTA	Lip seal		367650158			
093	ANELLO TENUTA	Lip seal		367650158			
200	VITE C/POMPA	Screw	369611000 (12)	369610308 (8)		369611000 (10)	
218	DADO	Nut	363301005 (12)	363301080 (8)		363301005 (10)	
235	RONDELLA	Washer	367637002 (12)	367637001 (8)		367637002 (10)	

* = Solo per modello 3LP4 / Only for 3LP4 model

(n)=Quantità per pompa / Quantity for pump

DWG N° 01384

RICAMBI/SPARE PARTS
**ELETTROPOMPE CENTRIFUGHE NORMALIZZATE EN 733 (ex DIN 24255) in AISI 316L
CENTRIFUGAL PUMPS ACCORDING EN 733 (ex DIN 24255) in AISI 316L**

Pos.	Denominazione	Part name	3LP4-3LPF4 40-200/1,1	3LP4-3LPF4 40-200/1,1R	3LP4-3LPF4 40-200/1,5	3LP4-3LPF4 50-125/0,55	3LP4-3LPF4 50-125/0,55R
			1853070004	1854070004	1854080004	1863030004	1864030004
001	CORPO POMPA	Casing	251319007		251319029		
003	SUPPORTO MOTORE	Motor bracket	240080615		240080614		
004	DISCO P/TENUTA	Casing cover	251338038		251338036		
006	ALBERO ROTORE	Shaft with rotor	275313134		275313133		
006A*	GIUNTO	Flexible coupling	275449019		275449018		
007	GIRANTE	Impeller	251350770	251350769	251350889	251350772	251350771
011	TENUTA	Mechanical seal	360400024				
012*	MOTORE	Motor	1503071404		1503081504	1503031304	
019	CUSCINETTO	Bearing	360306308		360306306		
020	CUSCINETTO	Bearing	360306306		360306206		
025	TAPPO SCARICO	Drain plug	369631000				
026	ANELLO OR	"O" ring	360902279		360901898		
032	LINGUETTA	Key	361306625				
033	LINGUETTA	Key	361308750				
034	DADO GIRANTE	Impeller nut	363331001				
042	PIEDINO	Foot	271472031		271472030		
042A*	BASE	Base	271472058		271472053		
044*	COPRIGIUNTO	Coupling protection	271473090		271473021	271473088	
050*	APPOGGIO	Foot	271472046		271472043		
066	COPERCHIO SUPPORTO	Impeller side bearing cover	240080618		240080617		
067	COPERCHIO SUPPORTO	Ext.shaft side bearing	240080617		240080616		
072	ANELLO RASAMENTO	Casing ring	251310000		
073	ANELLO RASAMENTO	Casing ring	251310001		251310005		
089	ANELLO SEEGER	Seeger ring	360601400		360601300		
092	ANELLO TENUTA	Lip seal	367650158				
093	ANELLO TENUTA	Lip seal	367650158				
200	VITE C/POMPA	Screw	369611000 (12)		369611000 (10)		
218	DADO	Nut	363301005 (12)		363301005 (10)		
235	RONDELLA	Washer	367637002 (12)		367637002 (10)		

* = Solo per modello 3LP4 / Only for 3LP4 model

(n)=Quantità per pompa / Quantity for pump

DWG N° 01384

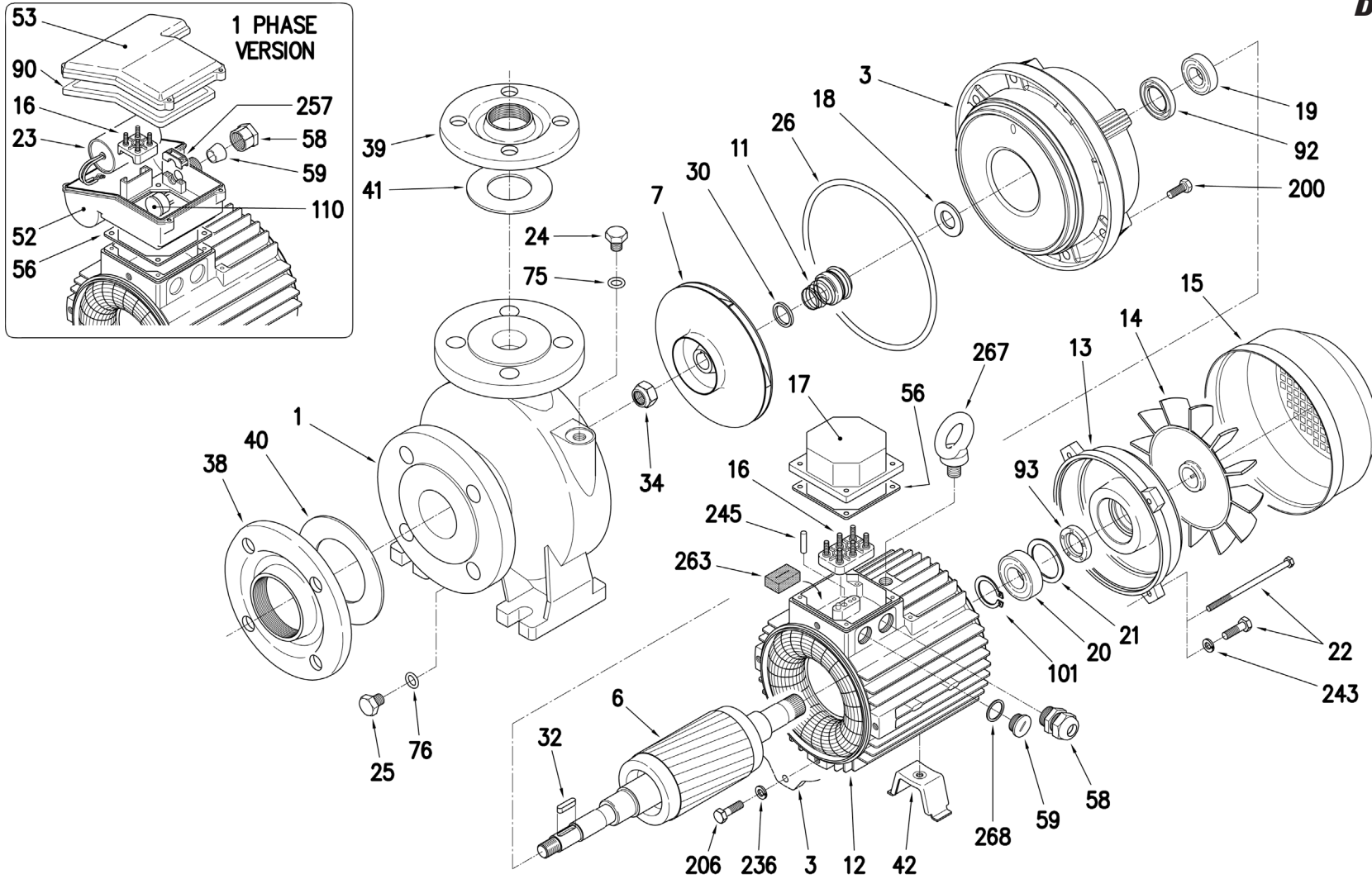
RICAMBI/SPARE PARTS
**ELETTROPOMPE CENTRIFUGHE NORMALIZZATE EN 733 (ex DIN 24255) in AISI 316L
CENTRIFUGAL PUMPS ACCORDING EN 733 (ex DIN 24255) in AISI 316L**

Pos.	Denominazione	Part name	3LP4-3LPF4 50-160/1,1	3LP4-3LPF4 50-160/1,1R	3LP4-3LPF4 50-200/1,5	3LP4-3LPF4 50-200/1,5R	3LP4-3LPF4 50-200/2,2
			1863070004	1864070004	1863080004	1864080004	1863100004
001	CORPO POMPA	Casing	251319030		251319031		
003	SUPPORTO MOTORE	Motor bracket	240080615				
004	DISCO P/TENUTA	Casing cover	251338037				
006	ALBERO ROTORE	Shaft with rotor	275313134				275313135
006A*	GIUNTO	Flexible coupling	275449019				275449020
007	GIRANTE	Impeller	251350774	251350773	251350776	251350775	251350891
011	TENUTA	Mechanical seal	360400024				
012*	MOTORE	Motor	1503071404		1503081504		1503101604
019	CUSCINETTO	Bearing	360306308				
020	CUSCINETTO	Bearing	360306306				
025	TAPPO SCARICO	Drain plug	369631000				
026	ANELLO OR	"O" ring	360902279	360902279	360902279	360902279	360902279
032	LINGUETTA	Key	361306625				
033	LINGUETTA	Key	361308750				
034	DADO GIRANTE	Impeller nut	363331001				363300025
042	PIEDINO	Foot	271472031				
042A*	BASE	Base	271472058				271472062
044*	COPRIGIUNTO	Coupling protection	271473090				271473021
050*	APPOGGIO	Foot	271472046				271472044
066	COPERCHIO SUPPORTO	Impeller side bearing cover	240080618				
067	COPERCHIO SUPPORTO	Ext.shaft side bearing	240080617				
072	ANELLO RASAMENTO	Casing ring	251310005				
073	ANELLO RASAMENTO	Casing ring	251310005				
089	ANELLO SEEGER	Seeger ring	360601400				
092	ANELLO TENUTA	Lip seal	367650158				
093	ANELLO TENUTA	Lip seal	367650158				
200	VITE C/POMPA	Screw	369611000 (12)				
218	DADO	Nut	363301005 (12)				
235	RONDELLA	Washer	367637002 (12)				

* = Solo per modello 3LP4 / Only for 3LP4 model

(n)=Quantità per pompa / Quantity for pump

DWG N° 01384



RICAMBI/SPARE PARTS
**ELETTROPOMPE CENTRIFUGHE MONOBLOCCO EN 733 (ex DIN 24255) in GHISA
MONOBLOCK CENTRIFUGAL PUMPS EN 733 (ex DIN 24255) in CAST IRON**

Pos.	Denominazione	Part name	MD 32-125/1.1 M	MD 32-125/1.5 M	MD 32-160/1.5 M	MD 32-160/2.2 M
			1220200000	1220270000	1220400000	1220370000
001	CORPO POMPA	Casing	240020557		240020553	
003	SUPPORTO MOTORE	Motor bracket	240080500		240080501	
006	ALBERO ROTORE	Shaft with rotor	275412281	275412282		275412258
007	GIRANTE	Impeller	240050575	240050576	240050577	240050578
011	TENUTA	Mechanical seal	360400001			
012	CASSA MOTORE	Motor frame w/stator	257930271	257930281		277930257
013	COPERCHIO MOTORE	Motor cover	230225504			
014	VENTOLA	Fan	369950009			
015	COPRIVENTOLA	Fan cover	362250009			
016	MORSETTIERA	Terminal board	365940254			
018	RONDELLA PARASPRUZZI	Splash ring	367650215			
019	CUSCINETTO	Bearing	360306205			
020	CUSCINETTO	Bearing	360306205			
021	ANELLO COMPENS	Adjusting ring	360600052			
022	TIRANTE	Tie rod	369305165 (4)			369305190 (4)
023	CONDENSATORE	Capacitor	361402315	361401400		361401500
024	TAPPO CARICO	Priming plug	375192500			
025	TAPPO SCARICO	Drain plug	375192500			
026	ANELLO OR	"O" ring	360910147		360910176	
030	DISTANZIALE	Spacer	345134100			
032	LINGUETTA	Key	361306625			
034	DADO GIRANTE	Impeller nut	363331000			
038	CONTROFLANGIA	Counter flange	364401003			
039	CONTROFLANGIA	Counter flange	364401002			
040	GUARNIZIONE	Suction gasket	364701150			
041	GUARNIZIONE	Delivery gasket	364701132			
042	PIEDINO	Foot	371415011		371415000	
052	SCATOLA P/COND.	Capacitor box	363200201			
053	COPERCHIO SCAT.P/COND.	Capacitor box cover	363201101			
056	GUARNIZIONE PER BASE	Box gasket	364700811			
058	GHIERA FISSAGGIO	Faesting nut	363201201			
059	GUARNIZIONE CONICA	Conic gasket	363201301			
075	RONDELLA	Washer	360620003			
076	RONDELLA	Washer	360620003			
090	GUARNIZIONE PER COP.	Cover gasket	364701520			
092	ANELLO TENUTA	Lip seal	360991531			
093	ANELLO TENUTA	Lip seal	360991531			
110	MOTOPROTETTORE	Protector	369450509	369450517		369450603
200	VITE	Screw	369610830 (8)		369600011 (10)	
257	FERMACAVO	Wire clamp	366550012			

RICAMBI/SPARE PARTS
**ELETTROPOMPE CENTRIFUGHE MONOBLOCCO EN 733 (ex DIN 24255) in GHISA
MONOBLOCK CENTRIFUGAL PUMPS EN 733 (ex DIN 24255) in CAST IRON**

Pos.	Denominazione	Part name	MD 40-125/1.5 M	MD 40-125/2.2 M	MD 50-125/2.2 M
			1230370000	1230270000	1240300000
001	CORPO POMPA	Casing	240020556		240020560
003	SUPPORTO MOTORE	Motor bracket	240080500		
006	ALBERO ROTORE	Shaft with rotor	275412282	275412258	
007	GIRANTE	Impeller	240050581	240050582	240050675
011	TENUTA	Mechanical seal	360400001		
012	CASSA MOTORE	Motor frame w/stator	257930281	277930257	
013	COPERCHIO MOTORE	Motor cover	230225504		
014	VENTOLA	Fan	369950009		
015	COPRIVENTOLA	Fan cover	362250009		
016	MORSETTIERA	Terminal board	365940254		
018	RONDELLA PARASPRUZZI	Splash ring	367650215		
019	CUSCINETTO	Bearing	360306205		
020	CUSCINETTO	Bearing	360306205		
021	ANELLO COMPENS	Adjusting ring	360600052		
022	TIRANTE	Tie rod	369305165 (4)		
023	CONDENSATORE	Capacitor	361401400	361401500	
024	TAPPO CARICO	Priming plug	375192500		
025	TAPPO SCARICO	Drain plug	375192500		
026	ANELLO OR	"O" ring	360910147		
030	DISTANZIALE	Spacer	345134100		
032	LINGUETTA	Key	361306625		
034	DADO GIRANTE	Impeller nut	363331000		
038	CONTROFLANGIA	Counter flange	364401004	364401004	
039	CONTROFLANGIA	Counter flange	364401001	364401003	
040	GUARNIZIONE	Suction gasket	364701165	364701165	
041	GUARNIZIONE	Delivery gasket	364701140	364701150	
042	PIEDINO	Foot	371415011	371415000	
052	SCATOLA P/COND.	Capacitor box	363200201		
053	COPERCHIO SCAT.P/COND.	Capacitor box cover	363201101		
056	GUARNIZIONE PER BASE	Box gasket	364700811		
058	GHIERA FISSAGGIO	Faesting nut	363201201		
059	GUARNIZIONE CONICA	Conic gasket	363201301		
075	RONDELLA	Washer	360620003		
076	RONDELLA	Washer	360620003		
090	GUARNIZIONE PER COP.	Cover gasket	364701520		
092	ANELLO TENUTA	Lip seal	360991531		
093	ANELLO TENUTA	Lip seal	360991531		
110	MOTOPROTETTORE	Protector	369450517	369450603	
200	VITE	Screw	369610830 (8)		
257	FERMACAVO	Wire clamp	366550012		

RICAMBI/SPARE PARTS
**ELETTROPOMPE CENTRIFUGHE MONOBLOCCO EN 733 (ex DIN 24255) in GHISA
MONOBLOCK CENTRIFUGAL PUMPS EN 733 (ex DIN 24255) in CAST IRON**

Pos.	Denominazione	Part name	MD 32-125/1.1	MD 32-125/1.5	MD 32-160/1.5	MD 32-160/2.2	MD 32-200/3	
			1220200004	1220270004	1220400004	1220370004	1220750004	
001	CORPO POMPA	Casing	240020557		240020553		240020555	
003	SUPPORTO MOTORE	Motor bracket	240080500		240080501		240080503	
006	ALBERO ROTORE	Shaft with rotor	275412842			275412845		275412844
007	GIRANTE	Impeller	240050575	240050576	240050577	240050578	240050579	
011	TENUTA	Mechanical seal	360400001					
012	CASSA MOTORE	Motor frame w/stator	277930901			277930430		277930425
013	COPERCHIO MOTORE	Motor cover	230225504					
014	VENTOLA	Fan	369950009					
015	COPRIVENTOLA	Fan cover	362250009					
016	MORSETTIERA	Terminal board	365950326					
017	COPRIMORSETTIERA	Terminal box cover	363232008					
018	RONDELLA PARASPRUZZI	Splash ring	367650215					
019	CUSCINETTO	Bearing	360306205					
020	CUSCINETTO	Bearing	360306205					
021	ANELLO COMPENS.	Adjusting ring	360600052					
022	TIRANTE	Tie rod	369305165 (4)					
024	TAPPO RIEMPIMENTO	Priming plug	375192500					
025	TAPPO SCARICO	Drain plug	375192500					
026	ANELLO OR	"O" ring	360910147		360910176		360932218	
030	DISTANZIALE	Spacer	345134100					
032	LINGUETTA	Key	361306625					
034	DADO GIRANTE	Impeller nut	363331000					
038	CONTROFLANGIA	Counter flange	364401003					
039	CONTROFLANGIA	Counter flange	364401002					
040	GUARNIZIONE	Suction gasket	364701150					
041	GUARNIZIONE	Delivery gasket	364701132					
042	PIEDINO	Foot	371415011		371415000		371415001	
056	GUARNIZIONE PER BASE	Box gasket	364700811					
058	GHIERA FISSAGGIO	Faesting nut	366550013					
059	TAPPO FILETTATO	Plug	
075	RONDELLA	Washer	360620003					
076	RONDELLA	Washer	360620003					
092	ANELLO TENUTA	Lip seal	360991531					
093	ANELLO TENUTA	Lip seal	360991531					
200	VITE C/POMPA	Screw	369610830 (8)		369600011 (10)		369600011 (12)	

(n)=Quantità per pompa / Quantity for pump

DWG N° 01304

RICAMBI/SPARE PARTS
**ELETTROPOMPE CENTRIFUGHE MONOBLOCCO EN 733 (ex DIN 24255) in GHISA
MONOBLOCK CENTRIFUGAL PUMPS EN 733 (ex DIN 24255) in CAST IRON**

Pos.	Denominazione	Part name	MD 32-200/4	MD 32-250/5.5-A	MD 32-250/7.5-A	MD 32-250/9,2-A	MD 32-250/11
			1220890004	1220930006A	1220940006A	1220970006A	1220960006
001	CORPO POMPA	Casing	240020555	240020875			
003	SUPPORTO MOTORE	Motor bracket	240080504	240080587	240080588		
006	ALBERO ROTORE	Shaft with rotor	275412303	275412349	275412354	275412400	275412401
007	GIRANTE	Impeller	240050580	240750956	240750927	240750834	240750133
011	TENUTA	Mechanical seal	360400001			360400004	
012	CASSA MOTORE	Motor frame w/stator	277930421	277932352	277930353	277930433	277930434
013	COPERCHIO MOTORE	Motor cover	230225507	230225508	230225087	230225510	
014	VENTOLA	Fan	369950004	369950010			369950011
015	COPRIVENTOLA	Fan cover	362250100	362250112			362250132
016	MORSETTIERA	Terminal board	365956366			365970456	
017	COPRIMORSETTIERA	Terminal box cover	363232008	363232009			
018	RONDELLA PARASPRUZZI	Splash ring	367650215			367650300	
019	CUSCINETTO	Bearing	360306206	360306306			360306308
020	CUSCINETTO	Bearing	360306205	360306206			360306208
021	ANELLO COMPENS.	Adjusting ring	360600052	360600062			360600080
022	TIRANTE	Tie rod	369306200 (4)	369306215 (4)	369393024 (4)	369393201 (4)	
024	TAPPO RIEMPIMENTO	Priming plug	375192500				
025	TAPPO SCARICO	Drain plug	375192500				
026	ANELLO OR	"O" ring	360932218	360927899			
030	DISTANZIALE	Spacer	345134100				
032	LINGUETTA	Key	361306625			361308730	
034	DADO GIRANTE	Impeller nut	363331000			363330020	
038	CONTROFLANGIA	Counter flange	364401003				
039	CONTROFLANGIA	Counter flange	364401002				
040	GUARNIZIONE	Suction gasket	364701150				
041	GUARNIZIONE	Delivery gasket	364701132				
042	PIEDINO	Foot	371415003	371472075			371415023
056	GUARNIZIONE PER BASE	Box gasket	364700811	364700812			
058	GHIERA FISSAGGIO	Faesting nut	366550014			366550021	
059	TAPPO FILETTATO	Plug	369200580			
075	RONDELLA	Washer	360620003				
076	RONDELLA	Washer	360620003				
092	ANELLO TENUTA	Lip seal	360991525			360991526	
093	ANELLO TENUTA	Lip seal	360991531	360991525			360991526
101	ANELLO SEEGER	Seeger ring	360601400	
200	VITE C/POMPA	Screw	369600011 (12)	369600053 (12)			

(n)=Quantità per pompa / Quantity for pump

DWG N° 01304

RICAMBI/SPARE PARTS
**ELETTROPOMPE CENTRIFUGHE MONOBLOCCO EN 733 (ex DIN 24255) in GHISA
MONOBLOCK CENTRIFUGAL PUMPS EN 733 (ex DIN 24255) in CAST IRON**

Pos.	Denominazione	Part name	MD 40-125/1.5	MD 40-125/2.2	MD 40-160/3	MD 40-160/4	MD 40-200/5.5-A	
			1230370004	1230270004	1230550004	1230400004	1230900006A	
001	CORPO POMPA	Casing	240020556		240020552		240020554	
003	SUPPORTO MOTORE	Motor bracket	240080500		240080502	240080505	240080506	
006	ALBERO ROTORE	Shaft with rotor	275412842	275412845	275412844	275412303	275412349	
007	GIRANTE	Impeller	240050581	240050582	240050583	240050584	240050585	
011	TENUTA	Mechanical seal	360400001					
012	CASSA MOTORE	Motor frame w/stator	277930901	277930430	277930425	277930421	277932352	
013	COPERCHIO MOTORE	Motor cover	230225504			230225507	230225508	
014	VENTOLA	Fan	369950009			369950004	369950010	
015	COPRIVENTOLA	Fan cover	362250009			362250100	362250112	
016	MORSETTIERA	Terminal board	365950326			365956366		
017	COPRIMORSETTIERA	Terminal box cover	363232008					363232009
018	RONDELLA PARASPRUZZI	Splash ring	367650215					
019	CUSCINETTO	Bearing	360306205			360306206	360306306	
020	CUSCINETTO	Bearing	360306205					360306206
021	ANELLO COMPENS.	Adjusting ring	360600052					360600062
022	TIRANTE	Tie rod	369305165 (4)		369305190 (4)	369306200 (4)	369306215 (4)	
024	TAPPO RIEMPIMENTO	Priming plug	375192500					
025	TAPPO SCARICO	Drain plug	375192500					
026	ANELLO OR	"O" ring	360910147		360910176		360932218	
030	DISTANZIALE	Spacer	345134100					
032	LINGUETTA	Key	361306625					
034	DADO GIRANTE	Impeller nut	363331000					
038	CONTROFLANGIA	Counter flange	364401004					
039	CONTROFLANGIA	Counter flange	364401001					
040	GUARNIZIONE	Suction gasket	364701165					
041	GUARNIZIONE	Delivery gasket	364701140					
042	PIEDINO	Foot	371415011		371415000	371415021	371415023	
056	GUARNIZIONE PER BASE	Box gasket	364700811					364700812
058	GHIERA FISSAGGIO	Faesting nut	366550013			366550014		
059	TAPPO FILETTATO	Plug	369200580	
075	RONDELLA	Washer	360620003					
076	RONDELLA	Washer	360620003					
092	ANELLO TENUTA	Lip seal	360991531			360991525	360991525	
093	ANELLO TENUTA	Lip seal	360991531					360991525
200	VITE C/POMPA	Screw	369610830 (8)		369600011 (10)			

(n)=Quantità per pompa / Quantity for pump

DWG N° 01304

RICAMBI/SPARE PARTS
**ELETTROPOMPE CENTRIFUGHE MONOBLOCCO EN 733 (ex DIN 24255) in GHISA
MONOBLOCK CENTRIFUGAL PUMPS EN 733 (ex DIN 24255) in CAST IRON**

Pos.	Denominazione	Part name	MD 40-200/7.5-A	MD 40-250/11-A	MD 40-250/15-A	MD 40-250/13	MD 50-125/2.2	
			1230890006A	1230960006A	1230970006A	1230950006	1240300004	
001	CORPO POMPA	Casing	240020554	240020876		240020560		
003	SUPPORTO MOTORE	Motor bracket	240080506	240080588	240080647	240080588	240080500	
006	ALBERO ROTORE	Shaft with rotor	275412354	275412401	275412998	275412402	275412845	
007	GIRANTE	Impeller	240050586	240750835	240750832	240750137	240050675	
011	TENUTA	Mechanical seal	360400001		360400004		360400001	
012	CASSA MOTORE	Motor frame w/stator	277930353	277930434	277930435	277930431	277930430	
013	COPERCHIO MOTORE	Motor cover	230225087	230225510	230225515	230225510	230225504	
014	VENTOLA	Fan	369950010	369950011	369950013	369950011	369950009	
015	COPRIVENTOLA	Fan cover	362250112	362250132	362250160	362250132	362250009	
016	MORSETTIERA	Terminal board	365956366	365970456	365995606	365970456	365950326	
017	COPRIMORSETTIERA	Terminal box cover	363232009	363232009	363232016	363232009	363232008	
018	RONDELLA PARASPRUZZI	Splash ring	367650215	367650300	367650300	367650300	367650215	
019	CUSCINETTO	Bearing	360306306	360306308	360306309	360306308	360306205	
020	CUSCINETTO	Bearing	360306206	360306208	360306309	360306208	360306205	
021	ANELLO COMPENS.	Adjusting ring	360600062	360600080	360600110	360600080	360600052	
022	TIRANTE	Tie rod	369393024 (4)	369393201 (4)	369600001 (4)	369393201 (4)	369305165 (4)	
024	TAPPO RIEMPIMENTO	Priming plug	375192500					
025	TAPPO SCARICO	Drain plug	375192500					
026	ANELLO OR	"O" ring	360932218	360927899		360910147		
030	DISTANZIALE	Spacer	345134100	345434001		345134100		
032	LINGUETTA	Key	361306625	361308730		361306625		
034	DADO GIRANTE	Impeller nut	363331000	363330020		363331000		
038	CONTROFLANGIA	Counter flange	364401004					
039	CONTROFLANGIA	Counter flange	364401001				364401003	
040	GUARNIZIONE	Suction gasket	364701165					
041	GUARNIZIONE	Delivery gasket	364701140				364701150	
042	PIEDINO	Foot	371415023			371415023	371415000	
056	GUARNIZIONE PER BASE	Box gasket	364700812			364700812	364700811	
058	GHIERA FISSAGGIO	Faesting nut	366550014	366550021		366550021	366550013	
059	TAPPO FILETTATO	Plug	369200580			369200580		
075	RONDELLA	Washer	360620003					
076	RONDELLA	Washer	360620003					
092	ANELLO TENUTA	Lip seal	360991525	360991526		360991526	360991531	
093	ANELLO TENUTA	Lip seal	360991525	360991526		360991526	360991531	
101	ANELLO SEEGER	Seeger ring	360601400	360601400	
200	VITE C/POMPA	Screw	369600011 (12)	369600053 (12)		369610830 (8)		

(n)=Quantità per pompa / Quantity for pump

DWG N° 01304

RICAMBI/SPARE PARTS
**ELETTROPOMPE CENTRIFUGHE MONOBLOCCO EN 733 (ex DIN 24255) in GHISA
MONOBLOCK CENTRIFUGAL PUMPS EN 733 (ex DIN 24255) in CAST IRON**

Pos.	Denominazione	Part name	MD 50-125/3.0	MD 50-125/4	MD 50-160/5.5-A	MD 50-160/7.5-A	MD 50-200/9.2	
			1240550004	1240400004	1240900006A	1240890006A	1240970006	
001	CORPO POMPA	Casing	240020560		240020561		240020562	
003	SUPPORTO MOTORE	Motor bracket	240080500	240080507	240080508		240080509	
006	ALBERO ROTORE	Shaft with rotor	275412844	275412303	275412349	275412354	275412400	
007	GIRANTE	Impeller	240050587	240050588	240050589	240050590	240050591	
011	TENUTA	Mechanical seal	360400001				360400004	
012	CASSA MOTORE	Motor frame w/stator	277930425	277930421	277932352	277930353	277930433	
013	COPERCHIO MOTORE	Motor cover	230225504	230225507	230225508	230225087	230225510	
014	VENTOLA	Fan	369950009	369950004	369950010		369950011	
015	COPRIVENTOLA	Fan cover	362250009	362250100	362250112		362250132	
016	MORSETTIERA	Terminal board	365950326	365956366			365970456	
017	COPRIMORSETTIERA	Terminal box cover	363232008		363232009			
018	RONDELLA PARASPRUZZI	Splash ring	367650215				367650300	
019	CUSCINETTO	Bearing	360306205	360306206	360306306		360306308	
020	CUSCINETTO	Bearing	360306205		360306206		360306208	
021	ANELLO COMPENS.	Adjusting ring	360600052		360600062		360600080	
022	TIRANTE	Tie rod	369305190 (4)	369306200 (4)	369306215 (4)	369393024 (4)	369393202 (4)	
024	TAPPO RIEMPIMENTO	Priming plug	375192500					
025	TAPPO SCARICO	Drain plug	375192500					
026	ANELLO OR	"O" ring	360910147		360910176		360932218	
030	DISTANZIALE	Spacer	345134100				345434001	
032	LINGUETTA	Key	361306625				361308730	
034	DADO GIRANTE	Impeller nut	363331000				363330020	
038	CONTROFLANGIA	Counter flange	364401004					
039	CONTROFLANGIA	Counter flange	364401003					
040	GUARNIZIONE	Suction gasket	364701165					
041	GUARNIZIONE	Delivery gasket	364701150					
042	PIEDINO	Foot	371415000	371415021	371415023		371415012	
056	GUARNIZIONE PER BASE	Box gasket	364700811		364700812			
058	GHIERA FISSAGGIO	Faesting nut	366550013	366550014		366550021		
059	TAPPO FILETTATO	Plug	369200580			
075	RONDELLA	Washer	360620003					
076	RONDELLA	Washer	360620003					
092	ANELLO TENUTA	Lip seal	360991531	360991525			360991526	
093	ANELLO TENUTA	Lip seal	360991531		360991525		360991526	
101	ANELLO SEEGER	Seeger ring	360601400	
200	VITE C/POMPA	Screw	369610830 (8)		369600011 (10)		369600011 (12)	

(n)=Quantità per pompa / Quantity for pump

DWG N° 01304

RICAMBI/SPARE PARTS
**ELETTROPOMPE CENTRIFUGHE MONOBLOCCO EN 733 (ex DIN 24255) in GHISA
MONOBLOCK CENTRIFUGAL PUMPS EN 733 (ex DIN 24255) in CAST IRON**

Pos.	Denominazione	Part name	MD 50-200/11	MD 50-250/15-A	MD 50-250/18.5-A	MD 50-250/22	MD 65-125/5.5-A
			1240960006	1240980006A	1240990006A	1240910006	1250550006A
001	CORPO POMPA	Casing	240020562	240020877			240020563
003	SUPPORTO MOTORE	Motor bracket	240080509	240080647			240080510
006	ALBERO ROTORE	Shaft with rotor	275412401	275412998	275412996	275412997	275412349
007	GIRANTE	Impeller	240050592	240750833	240750929	240750141	240050593
011	TENUTA	Mechanical seal	360400004				360400001
012	CASSA MOTORE	Motor frame w/stator	277930434	277930435	277930435	277930435	277932352
013	COPERCHIO MOTORE	Motor cover	230225510	230225515			230225508
014	VENTOLA	Fan	369950011	369950013			369950010
015	COPRIVENTOLA	Fan cover	362250132	362250160			362250112
016	MORSETTIERA	Terminal board	365970456	365995606			365956366
017	COPRIMORSETTIERA	Terminal box cover	363232009	363232016			363232009
018	RONDELLA PARASPRUZZI	Splash ring	367650300				367650215
019	CUSCINETTO	Bearing	360306308	360306309			360306306
020	CUSCINETTO	Bearing	360306208	360306309			360306206
021	ANELLO COMPENS.	Adjusting ring	360600080	360600110			360600062
022	TIRANTE	Tie rod	369393202 (4)	369600001 (4)			369306215 (4)
024	TAPPO RIEMPIMENTO	Priming plug	375192500				
025	TAPPO SCARICO	Drain plug	375192500				
026	ANELLO OR	"O" ring	360932218	360927899			360910176
030	DISTANZIALE	Spacer	345434001				345134100
032	LINGUETTA	Key	361308730				361306625
034	DADO GIRANTE	Impeller nut	363330020				363331000
038	CONTROFLANGIA	Counter flange	364401004				364401005
039	CONTROFLANGIA	Counter flange	364401003				364401004
040	GUARNIZIONE	Suction gasket	364701165				364701180
041	GUARNIZIONE	Delivery gasket	364701150				364701165
042	PIEDINO	Foot	371415012	371472095	371472095	371472095	371415023
056	GUARNIZIONE PER BASE	Box gasket	364700812	364700813	364700813	364700813	364700812
058	GHIERA FISSAGGIO	Faesting nut	366550021	366550021	366550021	366550021	366550014
059	TAPPO FILETTATO	Plug	369200580	369200570	369200570	369200570	369200580
075	RONDELLA	Washer	360620003				
076	RONDELLA	Washer	360620003				
092	ANELLO TENUTA	Lip seal	360991526	360991533	360991533	369200570	360991525
093	ANELLO TENUTA	Lip seal	360991526	360991533	360991533	369200570	360991525
101	ANELLO SEEGER	Seeger ring	360601400
200	VITE C/POMPA	Screw	369600011 (12)	369600053 (12)			369610830 (8)

(n)=Quantità per pompa / Quantity for pump

DWG N° 01304

RICAMBI/SPARE PARTS
**ELETTROPOMPE CENTRIFUGHE MONOBLOCCO EN 733 (ex DIN 24255) in GHISA
MONOBLOCK CENTRIFUGAL PUMPS EN 733 (ex DIN 24255) in CAST IRON**

Pos.	Denominazione	Part name	MD 50-200/11	MD 50-250/15-A	MD 50-250/18.5-A	MD 50-250/22	MD 65-125/5.5-A
			1240960006	1240980006A	1240990006A	1240910006	1250550006A
206	VITE SUPPORTO	Screw for Bracket		369600001	
236	RONDELLA GROWER	Washer Grower type		360610025	
243	RONDELLA GROWER	Washer Grower type		360610025	
245	SPINA ELASTICA	Elastic pin		367900032	
263	INS. PER MORSETTIERA	Spacer for terminal box		372540569	
267	ANELLO DI AGGANCIO	Lifting ring		341448004	
268	ANELLO OR	"O" ring		360922507	

(n)=Quantità per pompa / Quantity for pump

DWG N° 01304

RICAMBI/SPARE PARTS
**ELETTROPOMPE CENTRIFUGHE MONOBLOCCO EN 733 (ex DIN 24255) in GHISA
MONOBLOCK CENTRIFUGAL PUMPS EN 733 (ex DIN 24255) in CAST IRON**

Pos.	Denominazione	Part name	MD 65-125/7.5-A	MD 65-160/11	MD 65-160/15	MD 65-200/18.5-A	MD 65-200/22-A	
			1250750006A	1250920006	1250970006	1250930006A	1250910006A	
001	CORPO POMPA	Casing	240020563	240020564		240020565		
003	SUPPORTO MOTORE	Motor bracket	240080510	240080511		240080645		
006	ALBERO ROTORE	Shaft with rotor	275412354	275412401	275412402	275412996	275412997	
007	GIRANTE	Impeller	240050594	240050595	240050596	240050597	240050598	
011	TENUTA	Mechanical seal	360400001				360400004	
012	CASSA MOTORE	Motor frame w/stator	277930353	277930434	277930431	277930435		
013	COPERCHIO MOTORE	Motor cover	230225087	230225510		230225515		
014	VENTOLA	Fan	369950010	369950011		369950013		
015	COPRIVENTOLA	Fan cover	362250112	362250132		362250160		
016	MORSETTIERA	Terminal board	365956366	365970456		365995606		
017	COPRIMORSETTIERA	Terminal box cover	363232009				363232016	
018	RONDELLA PARASPRUZZI	Splash ring	367650215	367650300		367650300		
019	CUSCINETTO	Bearing	360306306	360306308		360306309		
020	CUSCINETTO	Bearing	360306206	360306208		360306309		
021	ANELLO COMPENS.	Adjusting ring	360600062	360600080		360600110		
022	TIRANTE	Tie rod	369393024 (4)	369393201 (4)		369600001 (4)		
024	TAPPO RIEMPIMENTO	Priming plug	375192500					
025	TAPPO SCARICO	Drain plug	375192500					
026	ANELLO OR	"O" ring	360910176	360932218				
030	DISTANZIALE	Spacer	345134100	345434001				
032	LINGUETTA	Key	361306625	361308730				
034	DADO GIRANTE	Impeller nut	363331000	363330020				
038	CONTROFLANGIA	Counter flange	364401005					
039	CONTROFLANGIA	Counter flange	364401004					
040	GUARNIZIONE	Suction gasket	364701180					
041	GUARNIZIONE	Delivery gasket	364701165					
042	PIEDINO	Foot	371415023	371415012		371472095		
056	GUARNIZIONE PER BASE	Box gasket	364700812				364700813	
058	GHIERA FISSAGGIO	Faesting nut	366550014	366550021		366550021		
059	TAPPO FILETTATO	Plug	369200580			366550021	369200570	
075	RONDELLA	Washer	360620003					
076	RONDELLA	Washer	360620003					
092	ANELLO TENUTA	Lip seal	360991525	360991526		360991533		
093	ANELLO TENUTA	Lip seal	360991525	360991526		360991533		
101	ANELLO SEEGER	Seeger ring	360601400		
200	VITE C/POMPA	Screw	369610830 (8)	369600011 (10)		369600011 (12)		

(n)=Quantità per pompa / Quantity for pump

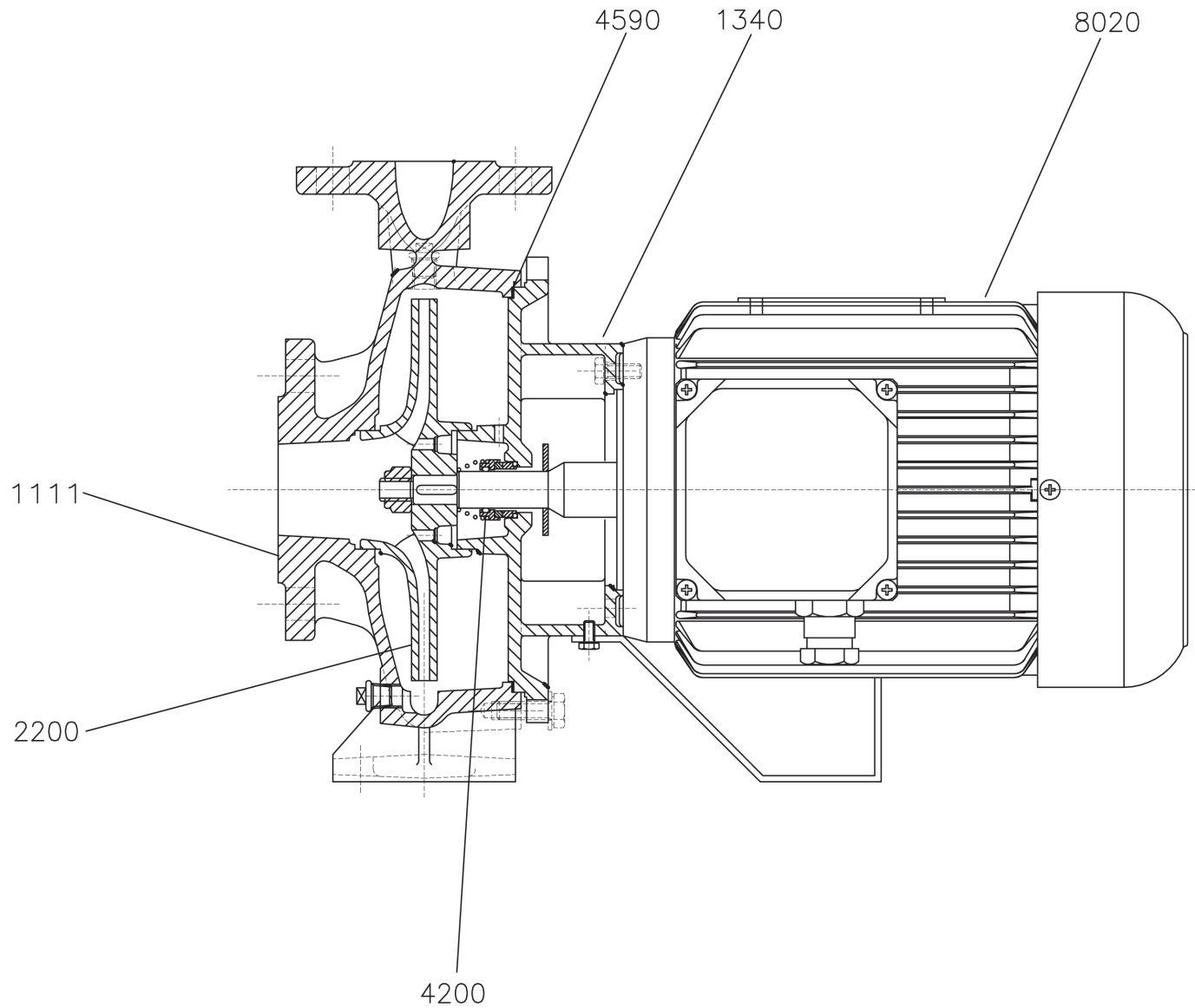
DWG N° 01304

RICAMBI/SPARE PARTS
**ELETTROPOMPE CENTRIFUGHE MONOBLOCCO EN 733 (ex DIN 24255) in GHISA
MONOBLOCK CENTRIFUGAL PUMPS EN 733 (ex DIN 24255) in CAST IRON**

Pos.	Denominazione	Part name	MD 50-200/11	MD 50-250/15-A	MD 50-250/18.5-A	MD 50-250/22	MD 65-125/5.5-A
			1240960006	1240980006A	1240990006A	1240910006	1250550006A
206	VITE SUPPORTO	Screw for Bracket	369600001	
236	RONDELLA GROWER	Washer Grower type	360610025	
243	RONDELLA GROWER	Washer Grower type	360610025	
245	SPINA ELASTICA	Elastic pin	367900032	
263	INS. PER MORSETTIERA	Spacer for terminal box	372540569	
267	ANELLO DI AGGANCIO	Lifting ring	341448004	
268	ANELLO OR	"O" ring	360922507	

(n)=Quantità per pompa / Quantity for pump

DWG N° 01304



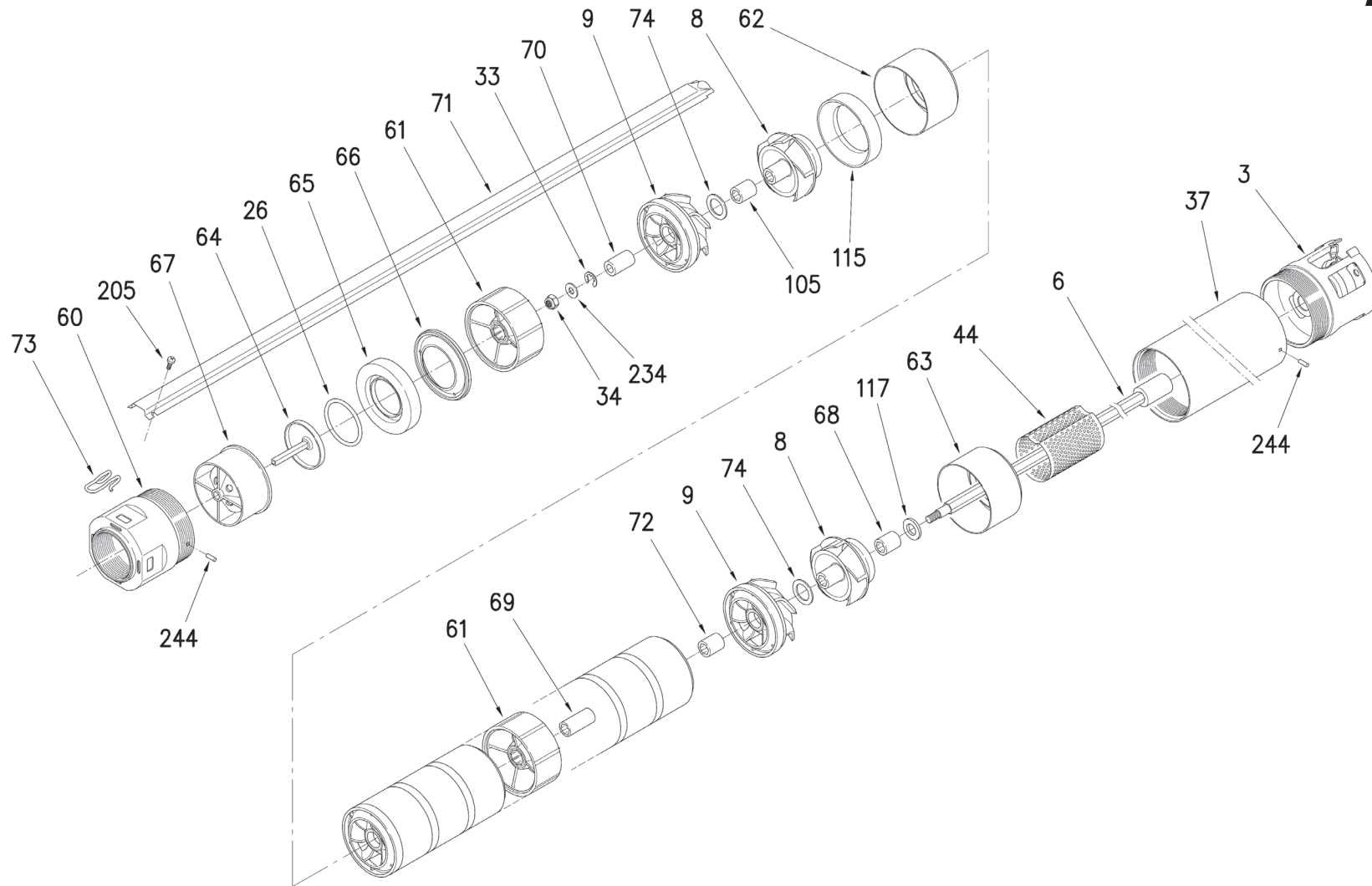
RICAMBI/SPARE PARTS
**ELETTROPOMPE CENTRIFUGHE MONOBLOCCO EN 733 (ex DIN 24255) in GHISA
MONOBLOCK CENTRIFUGAL PUMPS EN 733 (ex DIN 24255) in CAST IRON**

Denominazione/Model	1111	2200	4200	4590	8020	1340
	CORPO POMPA/CASING	GIRANTE/IMPELLER	TENUTA MECCANICA/MECHANIC.SEAL	GUARNIZIONE/GASKET	MOTORE/MOTOR	SUPPORTO MOTORE/MOT.BRACKET
MMD 32-250/7,5	369250618	369250697	369250722	369250727	369250732	369250779
MMD 32-250/10	369250618	369250696	369250722	369250727	369250734	369250779
MMD 32-250/12,5	369250618	369250695	369250722	369250727	369250735	369250779
MMD 40-250/10	369250619	369250702	369250722	369250727	369250734	369250779
MMD 40-250/12,5	369250619	369250701	369250722	369250727	369250735	369250779
MMD 40-250/15	369250619	369250700	369250722	369250727	369250736	369250779
MMD 50-250/15	369250620	369250707	369250722	369250727	369250736	369250779
MMD 50-250/18,5	369250621	369250706	369250722	369250727	369250737	369250775
MMD 50-250/22	369250621	369250705	369250722	369250727	369250738	369250775
MMD 65-250/22	369250623	369250712	369250722	369250727	369250738	369250775
MMD 65-250/30	369250623	369250711	369250723	369250727	369250739	369250776
MMD 65-250/37	369250623	369250710	369250723	369250727	369250740	369250776
MMD 80-160/10	369250608	369250662	369250722	369250725	369250734	369250767
MMD 80-160/12,5	369250608	369250661	369250722	369250725	369250735	369250767
MMD 80-160/15	369250608	369250660	369250722	369250725	369250736	369250767
MMD 80-200/18,5	369250615	369250687	369250722	369250726	369250737	369250768
MMD 80-200/22	369250615	369250686	369250722	369250726	369250738	369250768
MMD 80-200/30	369250615	369250685	369250723	369250726	369250739	369250769
MMD 80-200/37	369250615	369250684	369250723	369250726	369250740	369250769
MMD 80-250/37	369250625	369250715	369250723	369250727	369250740	369250769
MMD 100-200/22	369250617	369250692	369250722	369250726	369250739	369250768
MMD 100-200/30	369250617	369250691	369250723	369250726	369250739	369250769
MMD 100-200/37	369250617	369250690	369250723	369250726	369250740	369250769

DWG N° 01307

RICAMBI/SPARE PARTS
**ELETTROPOMPE CENTRIFUGHE MONOBLOCCO EN 733 (ex DIN 24255) in GHISA
MONOBLOCK CENTRIFUGAL PUMPS EN 733 (ex DIN 24255) in CAST IRON**

Denominazione/Model	1111	2200	4200	4590	8020	1340
	CORPO POMPA/CASING	GIRANTE/IMPELLER	TENUTA MECCANICA/MECHANIC.SEAL	GUARNIZIONE/GASKET	MOTORE/MOTOR	SUPPORTO MOTORE/MOT.BRACKET
MMD4 32-125/0,25R	369250600	369250630	369250720	369250724	369250741	369250759
MMD4 32-125/0,25	369250600	369250629	369250720	369250724	369250721	369250759
MMD4 32-160/0,37	369250604	369250629	369250720	369250725	369250743	369250763
MMD4 32-200/0,75	369250609	369250666	369250721	369250726	369250745	369250770
MMD4 32-200/0,92	369250609	369250665	369250721	369250726	369250746	369250770
MMD4 32-250/1,1	369250609	369250699	369250721	369250727	369250747	369250777
MMD4 32-250/1,5	369250618	369250698	369250721	369250727	369250748	369250777
MMD4 40-125/0,25	369250601	369250635	369250720	369250724	369250741	369250759
MMD4 40-125/0,37	369250601	369250634	369250720	369250724	369250743	369250763
MMD4 40-160/0,55	369250605	369250650	369250720	369250725	369250744	369250763
MMD4 40-200/1,1	369250610	369250671	369250721	369250726	369250747	369250771
MMD4 40-200/1,5	369250610	369250674	369250721	369250726	369250747	369250771
MMD4 40-250/1,5	369250619	369250704	369250721	369250727	369250748	369250777
MMD4 40-250/2,2	369250619	369250703	369250721	369250727	369250749	369250777
MMD4 50-125/0,37	369250602	369250640	369250720	369250724	369250743	369250760
MMD4 50-125/0,55	369250602	369250639	369250720	369250724	369250744	369250760
MMD4 50-160/0,75	369250606	369250652	369250721	369250725	369250745	369250764
MMD4 50-160/0,92	369250606	369250654	369250721	369250725	369250746	369250764
MMD4 50-200/1,1	369250611	369250678	369250721	369250726	369250747	369250771
MMD4 50-200/1,5	369250611	369250677	369250721	369250726	369250748	369250771
MMD4 50-250/2,2	369250620	369250709	369250721	369250726	369250749	369250777
MMD4 50-250/3	369250620	369250708	369250721	369250727	369250750	369250777
MMD4 65-125/0,75	369250603	369250641	369250721	369250724	369250745	369250762
MMD4 65-160/1,1	369250607	369250659	369250721	369250725	369250747	369250765
MMD4 65-160/1,5	369250607	369250658	369250721	369250725	369250748	369250765
MMD4 65-200/2,2	369250612	369250683	369250721	369250726	369250749	369250771
MMD4 65-200/3	369250612	369250682	369250721	369250726	369250750	369250771
MMD4 65-250/4	369250622	369250714	369250721	369250727	369250751	369250778
MMD4 65-250/5,5	369250622	369250713	369250721	369250727	369250754	369250780
MMD4 80-160/1,5	369250608	369250664	369250721	369250725	369250748	369250765
MMD4 80-160/2,2	369250608	369250663	369250721	369250725	369250749	369250765
MMD4 80-200/3	369250614	369250688	369250721	369250726	369250750	369250765
MMD4 80-200/4	369250614	369250689	369250721	369250726	369250751	369250765
MMD4 80-250/5,5	369250624	369250717	369250722	369250727	369250754	369250780
MMD4 80-250/7,5	369250624	369250716	369250722	369250727	369250756	369250780
MMD4 100-200/4	369250616	369250694	369250721	369250426	369250751	369250772
MMD4 100-200/5,5	369250616	369250693	369250722	369250726	369250754	369250774
MMD4-100/250/7,5	369250626	369250719	369250722	369250727	369250756	369250781
MMD4 100-250/9,2	369250626	369250718	369250722	369250727	369250758	369250781



RICAMBI/SPARE PARTS
ELETTROPOMPE CENTRIFUGHE SOMMERSE da 4"/4" BOREHOLE CENTRIFUGAL PUMPS

Pos.	Denominazione	Part name	WINNER A1-14/A	WINNER A1-21/A	WINNER A1-28/A
			3603014114	3603014121	3603014128
003	SUPPORTO INFERIORE	Bracket		271480021	
006	KIT ALBERO-GIUNTO	Kit Shaft with coupling	275402038	275402039	275402040
008	GIRANTE	Impeller	342550847 (14)	342550847 (21)	342550847 (28)
009	DIFFUSORE	Diffuser	342535047 (14)	342535047 (21)	342535047 (28)
026	ANELLO OR	"O" ring		360954700	
033	ANELLO SEEGER	Seeger ring		360600008	
037	CAMICIA	Pump casing	275427022	275427023	275427024
044	FILTRO DI ASPIRAZIONE	Strainer		264646003	
060	BOCCA MANDATA	Discharge connection		241494000	
061	KIT SUPP.SUPER-INTER	Kit Up./interm.bracket		271480022	271480022 (2)
062	SCATOLA STADIO	Stage housing	341482028 (13)	341482028 (20)	341482028 (27)
063	SCATOLA STAD. CENTR.	Stage housing for strainer		241482030	
064	VALVOLA	Check valve		271498000	
065	SEDE VALVOLA	Valve seat		341445003	
066	ANELLO CONVOGL.	Support cover		342524005	
067	CONV.GUIDA VALVOLA	Valve housing		342581005	
068	DISTANZIALE INFERIOR	Spacer		371416007	
069	CAMICIA D'ALBERO INT	Intermediate shaft sleeve	371416010
070	CAMICIA D'ALBERO SUP	Shaft sleeve		371416009	
071	COPRICAVO	Cable guard	341432013	341432014	341432015
072	DISTANZIALE SUPERIORE	Spacer
073	GANCIO SOMMERSE	Lifting holder		341448003 (2)	
074	RONDELLA ANTIFRIZIONE	Washer	360676000 (14)	360676000 (21)	360676000 (28)
205	VITE	Screw		369640003 (2)	
244	SPINA	Plug		367900019 (2)	

(n)=Quantità per pompa / Quantity for pump

DWG N° 01329

RICAMBI/SPARE PARTS
ELETTROPOMPE CENTRIFUGHE SOMMERSE da 4"/4" BOREHOLE CENTRIFUGAL PUMPS

Pos.	Denominazione	Part name	WINNER B2-7/A 50/60HZ	WINNER B2-10/A	WINNER B2-14/A 50/60HZ	WINNER B2-21/A	WINNER B2-28/A	
			3603014507	3603014510	3603014514	3603014521	3603014528	
003	SUPPORTO INFERIORE	Bracket	271480021					
006	KIT ALBERO-GIUNTO	Kit Shaft with coupling	275402036	275402037	275402038	275413005	275413006	
008	GIRANTE	Impeller	342550040 (7)	342550040 (10)	342550040 (14)	342550040 (21)	342550040 (28)	
009	DIFFUSORE	Diffuser	342535047 (7)	342535047 (10)	342535047 (14)	342535047 (21)	342535047 (28)	
026	ANELLO OR	"O" ring	360954700					
033	ANELLO SEEGER	Seeger ring	360600008					
037	CAMICIA	Pump casing	275427020	275427021	275427022	275427023	275427024	
044	FILTRO DI ASPIRAZIONE	Strainer	264646003					
060	BOCCA MANDATA	Discharge connection	241494000					
061	KIT SUPP.SUPER-INTER	Kit Up./interm.bracket	271480022					271480022 (2)
062	SCATOLA STADIO	Stage housing	341482028 (6)	341482028 (9)	341482028 (13)	341482028 (20)	341482028 (27)	
063	SCATOLA STAD. CENTR.	Stage housing for strainer	241482030					
064	VALVOLA	Check valve	271498000					
065	SEDE VALVOLA	Valve seat	341445003					
066	ANELLO CONVOGL.	Support cover	342524005					
067	CONV.GUIDA VALVOLA	Valve housing	342581005					
068	DISTANZIALE INFERIOR	Spacer	371416007					
069	CAMICIA D'ALBERO INT	Intermediate shaft sleeve	371416010	
070	CAMICIA D'ALBERO SUP	Shaft sleeve	371416009					
071	COPRICAVO	Cable guard	341432011	341432012	341432013	341432014	341432015	
072	DISTANZIALE SUPERIORE	Spacer	
073	GANCIO SOMMERSE	Lifting holder	341448003 (2)					
074	RONDELLA ANTIFRIZIONE	Washer	360676000 (7)	360676000 (10)	360676000 (14)	360676000 (21)	360676000 (28)	
205	VITE	Screw	369640003 (2)					
244	SPINA	Plug	367900019 (2)					

(n)=Quantità per pompa / Quantity for pump

DWG N° 01329

RICAMBI/SPARE PARTS
ELETTROPOMPE CENTRIFUGHE SOMMERSE da 4"/4" BOREHOLE CENTRIFUGAL PUMPS

Pos.	Denominazione	Part name	WINNER B2-40/A
			3603014540
003	SUPPORTO INFERIORE	Bracket	271480021
006	KIT ALBERO-GIUNTO	Kit Shaft with coupling	275413007
008	GIRANTE	Impeller	342550040 (40)
009	DIFFUSORE	Diffuser	342535047 (40)
026	ANELLO OR	"O" ring	360954700
033	ANELLO SEEGER	Seeger ring	360600008
037	CAMICIA	Pump casing	275427025
044	FILTRO DI ASPIRAZIONE	Strainer	264646003
060	BOCCA MANDATA	Discharge connection	241494000
061	KIT SUPP.SUPER-INTER	Kit Up./interm.bracket	271480022 (2)
062	SCATOLA STADIO	Stage housing	341482028 (39)
063	SCATOLA STAD. CENTR.	Stage housing for strainer	241482030
064	VALVOLA	Check valve	271498000
065	SEDE VALVOLA	Valve seat	341445003
066	ANELLO CONVOGL.	Support cover	342524005
067	CONV.GUIDA VALVOLA	Valve housing	342581005
068	DISTANZIALE INFERIOR	Spacer	371416007
069	CAMICIA D'ALBERO INT	Intermediate shaft sleeve	371416010
070	CAMICIA D'ALBERO SUP	Shaft sleeve	371416009
071	COPRICAVO	Cable guard	341432016
072	DISTANZIALE SUPERIORE	Spacer
073	GANCIO SOMMERSE	Lifting holder	341448003 (2)
074	RONDELLA ANTIFRIZIONE	Washer	360676000 (40)
205	VITE	Screw	369640003 (2)
244	SPINA	Plug	367900019 (2)

(n)=Quantità per pompa / Quantity for pump

DWG N° 01329

RICAMBI/SPARE PARTS
ELETTROPOMPE CENTRIFUGHE SOMMERSE da 4"/4" BOREHOLE CENTRIFUGAL PUMPS

Pos.	Denominazione	Part name	WINNER C4-4/A 50-60 HZ	WINNER C4-6/A 50-60 HZ	WINNER C4-9/A 50-60 HZ	WINNER C4-13/A	WINNER C4-18/A	
			3603014404	3603014406	3603014409	3603014413	3603014418	
003	SUPPORTO INFERIORE	Bracket	271480021					
006	KIT ALBERO-GIUNTO	Kit Shaft with coupling	275402042	275402043	275402044	275402045	275402046	
008	GIRANTE	Impeller	342550041 (4)	342550041 (6)	342550041 (9)	342550041 (13)	342550041 (18)	
009	DIFFUSORE	Diffuser	342535048 (4)	342535048 (6)	342535048 (9)	342535048 (13)	342535048 (18)	
026	ANELLO OR	"O" ring	360954700					
033	ANELLO SEEGER	Seeger ring	360600008					
037	CAMICIA	Pump casing	275427026	275427027	275427028	275427029	275427030	
044	FILTRO DI ASPIRAZIONE	Strainer	264646003					
060	BOCCA MANDATA	Discharge connection	241494000					
061	KIT SUPP.SUPER-INTER	Kit Up./interm.bracket	271480022					
062	SCATOLA STADIO	Stage housing	341482029 (3)	341482029 (5)	341482029 (8)	341482029 (12)	341482029 (17)	
063	SCATOLA STAD. CENTR.	Stage housing for strainer	241482031					
064	VALVOLA	Check valve	271498000					
065	SEDE VALVOLA	Valve seat	341445003					
066	ANELLO CONVOGL.	Support cover	342524005					
067	CONV.GUIDA VALVOLA	Valve housing	342581005					
068	DISTANZIALE INFERIOR	Spacer	371416007					
069	CAMICIA D'ALBERO INT	Intermediate shaft sleeve	
070	CAMICIA D'ALBERO SUP	Shaft sleeve	371416009					
071	COPRICAPO	Cable guard	341432017	341432018	341432019	341432013	341432021	
072	DISTANZIALE SUPERIORE	Spacer	
073	GANCIO SOMMERSE	Lifting holder	341448003 (2)					
074	RONDELLA ANTIFRIZIONE	Washer	360676000 (4)	360676000 (6)	360676000 (9)	360676000 (13)	360676000 (18)	
205	VITE	Screw	369640003 (2)					
244	SPINA	Plug	367900019 (2)					

(n)=Quantità per pompa / Quantity for pump

DWG N° 01329

RICAMBI/SPARE PARTS
ELETTROPOMPE CENTRIFUGHE SOMMERSE da 4"/4" BOREHOLE CENTRIFUGAL PUMPS

Pos.	Denominazione	Part name	WINNER C4-27/A	WINNER C4-45/A
			3603014427	3603014445
003	SUPPORTO INFERIORE	Bracket		271480021
006	KIT ALBERO-GIUNTO	Kit Shaft with coupling	275402047	275402056
008	GIRANTE	Impeller	342550041 (27)	342550041 (45)
009	DIFFUSORE	Diffuser	342535048 (27)	342535048 (45)
026	ANELLO OR	"O" ring		360954700
033	ANELLO SEEGER	Seeger ring		360600008
037	CAMICIA	Pump casing		275427031
044	FILTRO DI ASPIRAZIONE	Strainer		264646003
060	BOCCA MANDATA	Discharge connection		241494000
061	KIT SUPP.SUPER-INTER	Kit Up./interm.bracket		271480022 (2)
062	SCATOLA STADIO	Stage housing	341482029 (26)	341482029 (44)
063	SCATOLA STAD. CENTR.	Stage housing for strainer		241482031
064	VALVOLA	Check valve		271498000
065	SEDE VALVOLA	Valve seat		341445003
066	ANELLO CONVOGL.	Support cover		342524005
067	CONV.GUIDA VALVOLA	Valve housing		342581005
068	DISTANZIALE INFERIOR	Spacer		371416007
069	CAMICIA D'ALBERO INT	Intermediate shaft sleeve		371416010
070	CAMICIA D'ALBERO SUP	Shaft sleeve		371416009
071	COPRICAVO	Cable guard		341432022
072	DISTANZIALE SUPERIORE	Spacer
073	GANCIO SOMMERSE	Lifting holder		341448003 (2)
074	RONDELLA ANTIFRIZIONE	Washer	360676000 (27)	360676000 (45)
205	VITE	Screw		369640003 (2)
244	SPINA	Plug		367900019 (2)

(n)=Quantità per pompa / Quantity for pump

DWG N° 01329

RICAMBI/SPARE PARTS
ELETTROPOMPE CENTRIFUGHE SOMMERSE da 4"/4" BOREHOLE CENTRIFUGAL PUMPS

Pos.	Denominazione	Part name	WINNER C5-7 50-60 HZ	WINNER C5-10	WINNER C5-14	WINNER C5-21	WINNER C5-28	
			3602014207	3602014210	3602014214	3602014221	3602014228	
003	SUPPORTO INFERIORE	Bracket	271480021					
006	KIT ALBERO-GIUNTO	Kit Shaft with coupling	275402160	275402161	275402162	275402163	275402164	
008	GIRANTE	Impeller	342550740 (7)	342550740 (10)	342550740 (13)	342550740 (21)	342550740 (28)	
009	DIFFUSORE	Diffuser	342535006 (7)	342535006 (10)	342535006 (14)	342535006 (21)	342535006 (28)	
026	ANELLO OR	"O" ring	360954700					
033	ANELLO SEEGER	Seeger ring	360600008					
037	CAMICIA	Pump casing	275427050	275427051	275427052	275427053	275427054	
044	FILTRO DI ASPIRAZIONE	Strainer	264646003					
060	BOCCA MANDATA	Discharge connection	241494000					
061	KIT SUPP.SUPER-INTER	Kit Up./interm.bracket	271480022			271480022 (2)		
062	SCATOLA STADIO	Stage housing	341482021 (6)	341482021 (9)	341482021 (13)	341482021 (20)	341482021 (27)	
063	SCATOLA STAD. CENTR.	Stage housing for strainer	241482025					
064	VALVOLA	Check valve	271498000					
065	SEDE VALVOLA	Valve seat	341445003					
066	ANELLO CONVOGL.	Support cover	342524005					
067	CONV.GUIDA VALVOLA	Valve housing	342581005					
068	DISTANZIALE INFERIOR	Spacer	371416007		371416007 (2)	371416007		
069	CAMICIA D'ALBERO INT	Intermediate shaft sleeve	371416010		
070	CAMICIA D'ALBERO SUP	Shaft sleeve	371416009					
071	COPRICA VO	Cable guard	341432060	341432061	341432062	341432063	341432064	
072	DISTANZIALE SUPERIORE	Spacer	371416082	
073	GANCIO SOMMERSE	Lifting holder	341448003 (2)					
074	RONDELLA ANTIFRIZIONE	Washer	360676000 (7)	360676000 (10)	360676000 (14)	360676000 (21)	360676000 (28)	
205	VITE	Screw	369640003 (2)					
244	SPINA	Plug	367900019 (2)					

(n)=Quantità per pompa / Quantity for pump

DWG N° 01329

RICAMBI/SPARE PARTS
ELETTROPOMPE CENTRIFUGHE SOMMERSE da 4"/4" BOREHOLE CENTRIFUGAL PUMPS

Pos.	Denominazione	Part name	WINNER C5-38
			3602014238
003	SUPPORTO INFERIORE	Bracket	271480021
006	KIT ALBERO-GIUNTO	Kit Shaft with coupling	275402165
008	GIRANTE	Impeller	342550740 (38)
009	DIFFUSORE	Diffuser	342535006 (38)
026	ANELLO OR	"O" ring	360954700
033	ANELLO SEEGER	Seeger ring	360600008
037	CAMICIA	Pump casing	275427055
044	FILTRO DI ASPIRAZIONE	Strainer	264646003
060	BOCCA MANDATA	Discharge connection	241494000
061	KIT SUPP.SUPER-INTER	Kit Up./interm.bracket	271480022 (2)
062	SCATOLA STADIO	Stage housing	341482021 (37)
063	SCATOLA STAD. CENTR.	Stage housing for strainer	241482025
064	VALVOLA	Check valve	271498000
065	SEDE VALVOLA	Valve seat	341445003
066	ANELLO CONVOGL.	Support cover	342524005
067	CONV.GUIDA VALVOLA	Valve housing	342581005
068	DISTANZIALE INFERIOR	Spacer	371416007
069	CAMICIA D'ALBERO INT	Intermediate shaft sleeve	371416010
070	CAMICIA D'ALBERO SUP	Shaft sleeve	371416009
071	COPRICAVO	Cable guard	341432065
072	DISTANZIALE SUPERIORE	Spacer
073	GANCIO SOMMERSE	Lifting holder	341448003 (2)
074	RONDELLA ANTIFRIZIONE	Washer	360676000 (38)
205	VITE	Screw	369640003 (2)
244	SPINA	Plug	367900019 (2)

(n)=Quantità per pompa / Quantity for pump

DWG N° 01329

RICAMBI/SPARE PARTS
ELETTROPOMPE CENTRIFUGHE SOMMERSE da 4"/4" BOREHOLE CENTRIFUGAL PUMPS

Pos.	Denominazione	Part name	WINNER D9-4 50-60 HZ	WINNER D9-5	WINNER D9-7	WINNER D9-9	WINNER D9-14	
			3602014604	3602014605	3602014607	3602014609	3602014614	
003	SUPPORTO INFERIORE	Bracket	271480021					
006	KIT ALBERO-GIUNTO	Kit Shaft with coupling	275402050	275402048	275402049	275402051	275402052	
008	GIRANTE	Impeller	342550042 (4)	342550042 (5)	342550042 (7)	342550042 (9)	342550042 (14)	
009	DIFFUSORE	Diffuser	342535006 (4)	342535006 (5)	342535006 (7)	342535006 (9)	342535006 (14)	
026	ANELLO OR	"O" ring	360954700					
033	ANELLO SEEGER	Seeger ring	360600008					
037	CAMICIA	Pump casing	275427032	275427033	275427034	275427035	275427036	
044	FILTRO DI ASPIRAZIONE	Strainer	264646003					
060	BOCCA MANDATA	Discharge connection	241494001					
061	KIT SUPP.SUPER-INTER	Kit Up./interm.bracket	271480022					
062	SCATOLA STADIO	Stage housing	341482005 (3)	341482005 (4)	341482005 (6)	341482005 (8)	341482005 (13)	
063	SCATOLA STAD. CENTR.	Stage housing for strainer	241482008					
064	VALVOLA	Check valve	271498000					
065	SEDE VALVOLA	Valve seat	341445003					
066	ANELLO CONVOGL.	Support cover	342524005					
067	CONV.GUIDA VALVOLA	Valve housing	342581005					
068	DISTANZIALE INFERIOR	Spacer	371416007					
069	CAMICIA D'ALBERO INT	Intermediate shaft sleeve	
070	CAMICIA D'ALBERO SUP	Shaft sleeve	371416009					
071	COPRICAVALO	Cable guard	341432023	341432024	341432070	341432026	341432066	
072	DISTANZIALE SUPERIORE	Spacer	
073	GANCIO SOMMERSE	Lifting holder	341448003 (2)					
074	RONDELLA ANTIFRIZIONE	Washer	360676000 (4)	360676000 (5)	360676000 (7)	360676000 (9)	360676000 (14)	
205	VITE	Screw	369640003 (2)					
244	SPINA	Plug	367900019 (2)					

(n)=Quantità per pompa / Quantity for pump

DWG N° 01329

RICAMBI/SPARE PARTS
ELETTROPOMPE CENTRIFUGHE SOMMERSE da 4"/4" BOREHOLE CENTRIFUGAL PUMPS

Pos.	Denominazione	Part name	WINNER D9-19	WINNER D9-26	WINNER D9-35
			3602014619	3602014626	3602014635
003	SUPPORTO INFERIORE	Bracket		271480021	
006	KIT ALBERO-GIUNTO	Kit Shaft with coupling	275402053	275402054	275402059
008	GIRANTE	Impeller	342550042 (19)	342550042 (26)	342550042 (35)
009	DIFFUSORE	Diffuser	342535006 (19)	342535006 (26)	342535006 (35)
026	ANELLO OR	"O" ring		360954700	
033	ANELLO SEEGER	Seeger ring		360600008	
037	CAMICIA	Pump casing	275427037	275427019	275427042
044	FILTRO DI ASPIRAZIONE	Strainer		264646003	
060	BOCCA MANDATA	Discharge connection		241494001	
061	KIT SUPP.SUPER-INTER	Kit Up./interm.bracket		271480022 (2)	
062	SCATOLA STADIO	Stage housing	341482005 (18)	341482005 (25)	341482005 (34)
063	SCATOLA STAD. CENTR.	Stage housing for strainer		241482008	
064	VALVOLA	Check valve		271498000	
065	SEDE VALVOLA	Valve seat		341445003	
066	ANELLO CONVOGL.	Support cover		342524005	
067	CONV.GUIDA VALVOLA	Valve housing		342581005	
068	DISTANZIALE INFERIOR	Spacer		371416007	
069	CAMICIA D'ALBERO INT	Intermediate shaft sleeve		371416010	
070	CAMICIA D'ALBERO SUP	Shaft sleeve		371416009	
071	COPRICAVO	Cable guard	341432028	341432010	341432077
072	DISTANZIALE SUPERIORE	Spacer
073	GANCIO SOMMERSE	Lifting holder		341448003 (2)	
074	RONDELLA ANTIFRIZIONE	Washer	360676000 (19)	360676000 (26)	360676000 (35)
205	VITE	Screw		369640003 (2)	
244	SPINA	Plug		367900019 (2)	

(n)=Quantità per pompa / Quantity for pump

DWG N° 01329

RICAMBI/SPARE PARTS
ELETTROPOMPE CENTRIFUGHE SOMMERSE da 4"/4" BOREHOLE CENTRIFUGAL PUMPS

Pos.	Denominazione	Part name	WINNER E15-4 50-60 HZ	WINNER E15-6 50-60 HZ	WINNER E15-9	WINNER E15-12	WINNER E15-16	
			3602015004	3602015006	3602015009	3602015012	3602015016	
003	SUPPORTO INFERIORE	Bracket	271480058					
006	KIT ALBERO-GIUNTO	Kit Shaft with coupling	275402238	275402239	275402240	275402241	275402242	
008	GIRANTE	Impeller	342550777 (4)	342550777 (6)	342550777 (9)	342550777 (12)	342550777 (16)	
009	DIFFUSORE	Diffuser	251435040 (4)	251435040 (6)	251435040 (9)	251435040 (12)	251435040 (16)	
026	ANELLO OR	"O" ring	360954700					
034	DADO GIRANTE	Impeller nut	363300020					
037	CAMICIA	Pump casing	275427560	275427561	275427562	275427563	275427564	
044	FILTRO DI ASPIRAZIONE	Strainer	264646003					
060	BOCCA MANDATA	Discharge connection	241494001					
061	KIT SUPP.SUPER-INTER	Kit Up./interm.bracket	271480022	271480022 (2)	271480022 (3)	271480022 (4)		
062	SCATOLA STADIO	Stage housing	341482016 (3)	341482016 (5)	341482016 (9)	341482016 (12)	341482016 (15)	
063	SCATOLA STAD. CENTR.	Stage housing for strainer	241482026					
064	VALVOLA	Check valve	271498000					
065	SEDE VALVOLA	Valve seat	341445003					
066	ANELLO CONVOGL.	Support cover	342524005					
067	CONV.GUIDA VALVOLA	Valve housing	342581005					
068	DISTANZIALE INFERIOR	Spacer	371416007					
069	CAMICIA D'ALBERO INT	Intermediate shaft sleeve	371416010	371416010 (2)	371416010 (3)	371416010 (4)	
070	CAMICIA D'ALBERO SUP	Shaft sleeve	371416009					
071	COPRICA VO	Cable guard	341432070	341432071	341432072	341432073	341432074	
072	DISTANZIALE SUPERIORE	Spacer	
073	GANCIO SOMMERSE	Lifting holder	341448003 (2)					
105	DISTANZIALE	Spacer	375434036 (4)	375434036 (6)	375434036 (9)	375434036 (12)	375434036 (16)	
115	ANELLO RIEMP.STADIO	Bending ring	371410028 (4)	371410028 (6)	371410028 (9)	371410028 (12)	371410028 (16)	
117	ANELLO REGGISPINTA	Friction ring	255410037					
205	VITE	Screw	369640003 (2)					
234	RONDELLA	Washer	360610584					
244	SPINA	Plug	67900019 (2)					

(n)=Quantità per pompa / Quantity for pump

DWG N° 01329

Pos.	Denominazione	Part name	WINNER E15-22
			3602015022
003	SUPPORTO INFERIORE	Bracket	271480058
006	KIT ALBERO-GIUNTO	Kit Shaft with coupling	275402243
008	GIRANTE	Impeller	342550777 (22)
009	DIFFUSORE	Diffuser	251435040 (22)
026	ANELLO OR	"O" ring	360954700
034	DADO GIRANTE	Impeller nut	363300020
037	CAMICIA	Pump casing	275427565
044	FILTRO DI ASPIRAZIONE	Strainer	264646003
060	BOCCA MANDATA	Discharge connection	241494001
061	KIT SUPP.SUPER-INTER	Kit Up./interm.bracket	271480022 (5)
062	SCATOLA STADIO	Stage housing	341482016 (22)
063	SCATOLA STAD. CENTR.	Stage housing for strainer	241482026
064	VALVOLA	Check valve	271498000
065	SEDE VALVOLA	Valve seat	341445003
066	ANELLO CONVOGL.	Support cover	342524005
067	CONV.GUIDA VALVOLA	Valve housing	342581005
068	DISTANZIALE INFERIOR	Spacer	371416007
069	CAMICIA D'ALBERO INT	Intermediate shaft sleeve	371416010 (4)
070	CAMICIA D'ALBERO SUP	Shaft sleeve	371416009
071	COPRICAVO	Cable guard	341432075
072	DISTANZIALE SUPERIORE	Spacer
073	GANCIO SOMMERSE	Lifting holder	341448003 (2)
105	DISTANZIALE	Spacer	375434036 (22)
115	ANELLO RIEMP.STADIO	Bending ring	371410028 (22)
117	ANELLO REGGISPINTA	Friction ring	255410037
205	VITE	Screw	369640003 (2)
234	RONDELLA	Washer	360610584
244	SPINA	Plug	367900019 (2)

(n)=Quantità per pompa / Quantity for pump

DWG N° 01329

RICAMBI/SPARE PARTS
**ELETTROPOMPE CENTRIFUGHE SOMMERSE da 4" in AISI 304
4" BOREHOLE CENTRIFUGAL PUMPS in AISI 304**

Pos.	Denominazione	Part name	4BHS2-13	4BHS2-18	4BHS2-27	4BHS2-36	4BHS2-44	
			3501031005	3501051018	3501071027	3501081036	3501101044	
003	SUPPORTO INFERIORE	Bracket	240080612					
006	ALBERO COMPLETO	Pump shaft with coupling	276402456	276402460	276402266	276402471	276402472	
008	GIRANTE	Impeller	251450112 (13)	251450112 (18)	251450112 (27)	251450112 (36)	251450112 (44)	
022	TIRANTE	Strap	369340069 (4)	369340076 (4)	369340080 (4)	369340083 (4)	369340085 (4)	
026	ANELLO OR	"O" ring	360927587					
028	ANELLO OR	"O" ring	360927900 (14)	360927900 (20)	360927900 (29)	360927900 (39)	360927900 (48)	
034	DADO GIRANTE	Impeller nut	363300120					
043	RONDELLA CUSCINETTO	Washer	360676009 (2)	360676009 (4)		360676009 (6)	360676009 (8)	
044	FILTRO	Strainer	342502152					
050	RONDELLA CUSCINETTO	Washer	...	360676040		360676040 (2)	360676040 (3)	
057	DISTANZIALE	Bearing spacer	...	375434059		375434059 (2)	375434059 (3)	
060	BOCCA MANDATA	Discharge casing	241418008					
061	STADIO SUPPORTO	Intermediate casing bearing	241402378	241402378 (2)		241402378 (3)	241402378 (4)	
062	STADIO INTERMEDIO	Intermediate casing	241402379 (12)	241402379 (16)	241402379 (25)	241402379 (33)	241402379 (40)	
063	STADIO ASPIRAZIONE	Intermediate casing suction	241497719	241497719 (2)		241497719 (3)	241497719 (4)	
064	VALVOLA	Valve	371436801					
065	SEDE VALVOLA	Valve seat	341445008					
068	DISTANZIALE	Spacer	375434051					
069	CAMICIA ALBERO	Shaft sleeve	371416028	371416028 (2)		371416028 (3)	371416028 (4)	
071	COPRICA VO	Cable cover	372666039	372666046	372666050	372666053	372666055	
073	ANELLO RASAMENTO	Liner ring	241410032 (13)	241410032 (18)	241410032 (27)	241410032 (36)	241410032 (44)	
089	RONDELLA ALBERO	Washer	360676010					
094	CUSCINETTO	Bearing	345116027	345116027 (2)		345116027 (3)	345116027 (4)	
105	DISTANZIALE	Spacer	375434059 (12)	375434059 (16)	375434059 (25)	375434059 (33)	375434059 (40)	
117	RONDELLA ANTIFRIZIONE	Friction ring	360676013					
201	VITE	Screw	369640001 (2)					
205	VITE	Screw	369640003 (4)					
217	VITE	Screw	369600094 (8)					
220	DADO	Nut	363300020 (4)					
234	RONDELLA	Washer	360610584 (4)					
235	RONDELLA GROWER	Washer	360610001 (4)					
237	RONDELLA GROWER	Washer	360610020 (8)					

(n)=Quantità per pompa / Quantity for pump

DWG N° 01367

RICAMBI/SPARE PARTS
**ELETTROPOMPE CENTRIFUGHE SOMMERSE da 4" in AISI 304
4" BOREHOLE CENTRIFUGAL PUMPS in AISI 304**

Pos.	Denominazione	Part name	4BHS2-51	4BHS4-7	4BHS4-10	4BHS4-15	4BHS4-20	
			3501101051	3502031007	3502051010	3502071015	3502081020	
003	SUPPORTO INFERIORE	Bracket	240080612					
006	ALBERO COMPLETO	Pump shaft with coupling	276402474	276402451	276402454	276402459	276402461	
008	GIRANTE	Impeller	251450112 (51)	251450118 (7)	251450118 (10)	251450118 (15)	251450118 (20)	
022	TIRANTE	Strap	369340087 (4)	369340088 (4)	369340066 (4)	369340071 (4)	369340077 (4)	
026	ANELLO OR	"O" ring	360927587					
028	ANELLO OR	"O" ring	360927900 (55)	360927900 (8)	360927900 (11)	360927900 (16)	360927900 (22)	
034	DADO GIRANTE	Impeller nut	363300120					
043	RONDELLA CUSCINETTO	Washer	360676009 (8)	360676009 (2)			360676009 (4)	
044	FILTRO	Strainer	342502152					
050	RONDELLA CUSCINETTO	Washer	360676040 (3)	360676040	
057	DISTANZIALE	Bearing spacer	375434059 (3)	375434059	
060	BOCCA MANDATA	Discharge casing	241418008	241418009				
061	STADIO SUPPORTO	Intermediate casing bearing	241402378 (4)	241402378			241402378 (2)	
062	STADIO INTERMEDIO	Intermediate casing	241402379 (47)	241402379 (6)	241402379 (9)	241402379 (14)	241402379 (18)	
063	STADIO ASPIRAZIONE	Intermediate casing suction	241497719 (4)	241497719			241497719 (2)	
064	VALVOLA	Valve	371436801					
065	SEDE VALVOLA	Valve seat	341445008					
068	DISTANZIALE	Spacer	375434051					
069	CAMICIA ALBERO	Shaft sleeve	371416028 (4)	371416028			371416028 (2)	
071	COPRICAPO	Cable cover	372666057	372666058	372666036	372666041	372666047	
073	ANELLO RASAMENTO	Liner ring	241410032 (51)	241410033 (7)	241410033 (10)	241410033 (15)	241410033 (20)	
089	RONDELLA ALBERO	Washer	360676010					
094	CUSCINETTO	Bearing	345116027 (4)	345116027			345116027 (2)	
105	DISTANZIALE	Spacer	375434059 (47)	375434059 (6)	375434059 (9)	375434059 (14)	375434059 (18)	
117	RONDELLA ANTIFRIZIONE	Friction ring	360676013					
201	VITE	Screw	369640001 (2)					
205	VITE	Screw	369640003 (4)					
217	VITE	Screw	369600094 (8)					
220	DADO	Nut	363300020 (4)					
234	RONDELLA	Washer	360610584 (4)					
235	RONDELLA GROWER	Washer	360610001 (4)					
237	RONDELLA GROWER	Washer	360610020 (8)					

(n)=Quantità per pompa / Quantity for pump

DWG N° 01367

RICAMBI/SPARE PARTS
**ELETTROPOMPE CENTRIFUGHE SOMMERSE da 4" in AISI 304
4" BOREHOLE CENTRIFUGAL PUMPS in AISI 304**

Pos.	Denominazione	Part name	4BHS4-24	4BHS4-29	4BHS4-36	4BHS4-48	4BHS7-5	
			3502101024	3502101029	3502111036	3502121048	3503051005	
003	SUPPORTO INFERIORE	Bracket	240080612					
006	ALBERO COMPLETO	Pump shaft with coupling	276402464	276402468	276402471	276402473	276402452	
008	GIRANTE	Impeller	251450118 (24)	251450118 (29)	251450118 (36)	251450118 (48)	251450113 (5)	
022	TIRANTE	Strap	369340089 (4)	369340082 (4)	369340083 (4)	369340086 (4)	369340063 (4)	
026	ANELLO OR	"O" ring	360927587					
028	ANELLO OR	"O" ring	360927900 (26)	360927900 (32)	360927900 (39)	360927900 (52)	360927900 (6)	
034	DADO GIRANTE	Impeller nut	363300120					
043	RONDELLA CUSCINETTO	Washer	360676009 (4)	360676009 (6)		360676009 (8)	360676009 (2)	
044	FILTRO	Strainer	342502152					
050	RONDELLA CUSCINETTO	Washer	360676040	360676040 (2)		360676040 (3)	
057	DISTANZIALE	Bearing spacer	375434059	375434059 (2)		375434059 (3)	
060	BOCCA MANDATA	Discharge casing	241418009					241418007
061	STADIO SUPPORTO	Intermediate casing bearing	241402378 (2)	241402378 (3)		241402378 (4)	241402374	
062	STADIO INTERMEDIO	Intermediate casing	241402379 (22)	241402379 (26)	241402379 (33)	241402379 (44)	241402377 (4)	
063	STADIO ASPIRAZIONE	Intermediate casing suction	241497719 (2)	241497719 (3)		241497719 (4)	241497726	
064	VALVOLA	Valve	371436801					
065	SEDE VALVOLA	Valve seat	341445008					
068	DISTANZIALE	Spacer	375434051					375434052
069	CAMICIA ALBERO	Shaft sleeve	371416028 (2)	371416028 (3)		371416028 (4)	371416028	
071	COPRICA VO	Cable cover	372666059	372666052	372666053	372666056	372666033	
073	ANELLO RASAMENTO	Liner ring	241410033 (24)	241410033 (29)	241410033 (36)	241410033 (48)	241410034 (5)	
089	RONDELLA ALBERO	Washer	360676010					
094	CUSCINETTO	Bearing	345116027 (2)	345116027 (3)		345116027 (4)	345116027	
105	DISTANZIALE	Spacer	375434059 (22)	375434059 (26)	375434059 (33)	375434059 (44)	375434052 (4)	
117	RONDELLA ANTIFRIZIONE	Friction ring	360676013					
201	VITE	Screw	369640001 (2)					
205	VITE	Screw	369640003 (4)					
217	VITE	Screw	369600094 (8)					
220	DADO	Nut	363300020 (4)					
234	RONDELLA	Washer	360610584 (4)					
235	RONDELLA GROWER	Washer	360610001 (4)					
237	RONDELLA GROWER	Washer	360610020 (8)					

(n)=Quantità per pompa / Quantity for pump

DWG N° 01367

RICAMBI/SPARE PARTS

ELETTROPOMPE CENTRIFUGHE SOMMERSE da 4" in AISI 304 4" BOREHOLE CENTRIFUGAL PUMPS in AISI 304

Pos.	Denominazione	Part name	4BHS7-7	4BHS7-10	4BHS7-12	4BHS7-14	4BHS7-18	
			3503071007	3503081010	3503101012	3503101014	3503111018	
003	SUPPORTO INFERIORE	Bracket	240080612					
006	ALBERO COMPLETO	Pump shaft with coupling	276402455	276402458	276402475	276402463	276402467	
008	GIRANTE	Impeller	251450113 (7)	251450113 (10)	251450113 (12)	251450113 (14)	251450113 (18)	
022	TIRANTE	Strap	369340067 (4)	369340072 (4)	369340090 (4)	369340078 (4)	369340081 (4)	
026	ANELLO OR	"O" ring	360927587					
028	ANELLO OR	"O" ring	360927900 (8)	360927900 (11)	360927900 (14)	360927900 (16)	360927900 (20)	
034	DADO GIRANTE	Impeller nut	363300120					
043	RONDELLA CUSCINETTO	Washer	360676009 (2)			360676009 (4)		
044	FILTRO	Strainer	342502152					
050	RONDELLA CUSCINETTO	Washer	360676040			
057	DISTANZIALE	Bearing spacer	375434055			
060	BOCCA MANDATA	Discharge casing	241418007					
061	STADIO SUPPORTO	Intermediate casing bearing	241402374		241402374 (2)			
062	STADIO INTERMEDIO	Intermediate casing	241402377 (6)	241402377 (9)	241402377 (10)	241402377 (12)	241402377 (16)	
063	STADIO ASPIRAZIONE	Intermediate casing suction	241497726		241497726 (2)			
064	VALVOLA	Valve	371436801					
065	SEDE VALVOLA	Valve seat	341445008					
068	DISTANZIALE	Spacer	375434052					
069	CAMICIA ALBERO	Shaft sleeve	371416028		371416028 (2)			
071	COPRICAPO	Cable cover	372666037	372666042	372666061	372666048	372666051	
073	ANELLO RASAMENTO	Liner ring	241410034 (7)	241410034 (10)	241410034 (12)	241410034 (14)	241410034 (18)	
089	RONDELLA ALBERO	Washer	360676010					
094	CUSCINETTO	Bearing	345116027		345116027 (2)			
105	DISTANZIALE	Spacer	375434052 (6)	375434052 (9)	375434052 (10)	375434052 (12)	375434052 (16)	
117	RONDELLA ANTIFRIZIONE	Friction ring	360676013					
201	VITE	Screw	369640001 (2)					
205	VITE	Screw	369640003 (4)					
217	VITE	Screw	369600094 (8)					
220	DADO	Nut	363300020 (4)					
234	RONDELLA	Washer	360610584 (4)					
235	RONDELLA GROWER	Washer	360610001 (4)					
237	RONDELLA GROWER	Washer	360610020 (8)					

(n)=Quantità per pompa / Quantity for pump

DWG N° 01367

RICAMBI/SPARE PARTS
**ELETTROPOMPE CENTRIFUGHE SOMMERSE da 4" in AISI 304
4" BOREHOLE CENTRIFUGAL PUMPS in AISI 304**

Pos.	Denominazione	Part name	4BHS7-23	4BHS15-7	4BHS15-10	4BHS15-13
			3503121023	3504081007	3504101010	3504111013
003	SUPPORTO INFERIORE	Bracket	240080612			
006	ALBERO COMPLETO	Pump shaft with coupling	276402469	276402457	276402462	276402465
008	GIRANTE	Impeller	251450113 (23)	251450114 (7)	251450114 (10)	251450114 (13)
022	TIRANTE	Strap	369340083 (4)	369340071 (4)	369340078 (4)	369340081 (4)
026	ANELLO OR	"O" ring	360927587			
028	ANELLO OR	"O" ring	360927900 (26)	360927900 (8)	360927900 (12)	360927900 (15)
034	DADO GIRANTE	Impeller nut	363300120			
043	RONDELLA CUSCINETTO	Washer	360676009 (6)	360676009 (2)	360676009 (4)	
044	FILTRO	Strainer	342502152			
050	RONDELLA CUSCINETTO	Washer	360676040 (2)	360676040	
057	DISTANZIALE	Bearing spacer	375434055 (2)	375434056	
060	BOCCA MANDATA	Discharge casing	241418007			
061	STADIO SUPPORTO	Intermediate casing bearing	241402374 (3)	241402373	241402373 (2)	
062	STADIO INTERMEDIO	Intermediate casing	241402377 (20)	241402376 (6)	241402376 (8)	241402376 (11)
063	STADIO ASPIRAZIONE	Intermediate casing suction	241497726 (3)	241497733	241497733 (2)	
064	VALVOLA	Valve	371436801			
065	SEDE VALVOLA	Valve seat	341445008			
068	DISTANZIALE	Spacer	375434052	375434054		
069	CAMICIA ALBERO	Shaft sleeve	371416028 (3)	371416028	371416028 (2)	
071	COPRICAPO	Cable cover	372666053	372666041	372666048	372666051
073	ANELLO RASAMENTO	Liner ring	241410034 (23)	241410035 (7)	241410035 (10)	241410035 (13)
089	RONDELLA ALBERO	Washer	360676010			
094	CUSCINETTO	Bearing	345116027 (3)	345116027	345116027 (2)	
105	DISTANZIALE	Spacer	375434052 (20)	375434055 (6)	375434055 (8)	375434055 (11)
117	RONDELLA ANTIFRIZIONE	Friction ring	360676013			
201	VITE	Screw	369640001 (2)			
205	VITE	Screw	369640003 (4)			
217	VITE	Screw	369600094 (8)			
220	DADO	Nut	363300020 (4)			
234	RONDELLA	Washer	360610584 (4)			
235	RONDELLA GROWER	Washer	360610001 (4)			
237	RONDELLA GROWER	Washer	360610020 (8)			

(n)=Quantità per pompa / Quantity for pump

DWG N° 01367

RICAMBI/SPARE PARTS

ELETTROPOMPE CENTRIFUGHE SOMMERSE da 4" in AISI 304 4" BOREHOLE CENTRIFUGAL PUMPS in AISI 304

Pos.	Denominazione	Part name	4BHS 15-17	4BHS 15-25
			3504121017	3504131025
003	SUPPORTO INFERIORE	Bracket		240080612
006	ALBERO COMPLETO	Pump shaft with coupling	276402470	276402476
008	GIRANTE	Impeller	251450114 (17)	251450114 (25)
022	TIRANTE	Strap	369340084 (4)	369340091 (4)
026	ANELLO OR	"O" ring		360927587
028	ANELLO OR	"O" ring	360927900 (20)	360927900 (29)
034	DADO GIRANTE	Impeller nut		363300120
043	RONDELLA CUSCINETTO	Washer	360676009 (6)	360676009 (8)
044	FILTRO	Strainer		342502152
050	RONDELLA CUSCINETTO	Washer	360676040 (2)	360676040 (3)
057	DISTANZIALE	Bearing spacer	375434056 (2)	375434056 (3)
060	BOCCA MANDATA	Discharge casing		241418007
061	STADIO SUPPORTO	Intermediate casing bearing	241402373 (3)	241402373 (4)
062	STADIO INTERMEDIO	Intermediate casing	241402376 (14)	241402376 (21)
063	STADIO ASPIRAZIONE	Intermediate casing suction	241497733 (3)	241497733 (4)
064	VALVOLA	Valve		371436801
065	SEDE VALVOLA	Valve seat		341445008
068	DISTANZIALE	Spacer		375434054
069	CAMICIA ALBERO	Shaft sleeve	371416028 (3)	371416028 (4)
071	COPRICAPO	Cable cover	372666054	372666060
073	ANELLO RASAMENTO	Liner ring	241410035 (17)	241410035 (25)
089	RONDELLA ALBERO	Washer		360676010
094	CUSCINETTO	Bearing	345116027 (3)	345116027 (4)
105	DISTANZIALE	Spacer	375434055 (14)	375434055 (21)
117	RONDELLA ANTIFRIZIONE	Friction ring		360676013
201	VITE	Screw		369640001 (2)
205	VITE	Screw		369640003 (4)
217	VITE	Screw		369600094 (8)
220	DADO	Nut		363300020 (4)
234	RONDELLA	Washer		360610584 (4)
235	RONDELLA GROWER	Washer		360610001 (4)
237	RONDELLA GROWER	Washer		360610020 (8)

(n)=Quantità per pompa / Quantity for pump

DWG N° 01367

RICAMBI/SPARE PARTS

ELETTROPOMPE CENTRIFUGHE SOMMERSE da 4" in AISI 304 4" BOREHOLE CENTRIFUGAL PUMPS in AISI 304

Pos.	Denominazione	Part name	4BHS3-9	4BHS3-13	4BHS3-18	4BHS3-27	4BHS3-36	
			3501020009	3501030005	3501050018	3501070027	3501080036	
003	SUPPORTO INFERIORE	Bracket	240080612					
006	ALBERO COMPLETO	Pump shaft with coupling	276402453	276402456	276402460	276402266	276402471	
008	GIRANTE	Impeller	251450112 (9)	251450112 (13)	251450112 (18)	251450112 (27)	251450112 (36)	
022	TIRANTE	Strap	369340064 (4)	369340069 (4)	369340076 (4)	369340080 (4)	369340083 (4)	
026	ANELLO OR	"O" ring	360927587					
028	ANELLO OR	"O" ring	360927900 (10)	360927900 (14)	360927900 (20)	360927900 (29)	360927900 (39)	
034	DADO GIRANTE	Impeller nut	363300120					
043	RONDELLA CUSCINETTO	Washer	360676009 (2)		360676009 (4)		360676009 (6)	
044	FILTRO	Strainer	342502152					
050	RONDELLA CUSCINETTO	Washer	360676040		360676040 (2)	
057	DISTANZIALE	Bearing spacer	375434059		375434059 (2)	
060	BOCCA MANDATA	Discharge casing	241418008					
061	STADIO SUPPORTO	Intermediate casing bearing	241402378		241402378 (2)		241402378 (3)	
062	STADIO INTERMEDIO	Intermediate casing	241402379 (8)	241402379 (12)	241402379 (16)	241402379 (25)	241402379 (33)	
063	STADIO ASPIRAZIONE	Intermediate casing suction	241497719		241497719 (2)		241497719 (3)	
064	VALVOLA	Valve	371436801					
065	SEDE VALVOLA	Valve seat	341445008					
068	DISTANZIALE	Spacer	375434051					
069	CAMICIA ALBERO	Shaft sleeve	371416028		371416028 (2)		371416028 (3)	
071	COPRICAPO	Cable cover	372666034	372666039	372666046	372666050	372666053	
073	ANELLO RASAMENTO	Liner ring	241410032 (9)	241410032 (13)	241410032 (18)	241410032 (27)	241410032 (36)	
089	RONDELLA ALBERO	Washer	360676010					
094	CUSCINETTO	Bearing	345116027		345116027 (2)		345116027 (3)	
105	DISTANZIALE	Spacer	375434059 (8)	375434059 (12)	375434059 (16)	375434059 (25)	375434059 (33)	
117	RONDELLA ANTIFRIZIONE	Friction ring	360676013					
201	VITE	Screw	369640001 (2)					
205	VITE	Screw	369640003 (4)					
217	VITE	Screw	369600094 (8)					
220	DADO	Nut	363300020 (4)					
234	RONDELLA	Washer	360610584 (4)					
235	RONDELLA GROWER	Washer	360610001 (4)					
237	RONDELLA GROWER	Washer	360610020 (8)					

(n)=Quantità per pompa / Quantity for pump

DWG N° 01367

RICAMBI/SPARE PARTS
**ELETTROPOMPE CENTRIFUGHE SOMMERSE da 4" in AISI 304
4" BOREHOLE CENTRIFUGAL PUMPS in AISI 304**

Pos.	Denominazione	Part name	4BHS5-7	4BHS5-10	4BHS5-15	4BHS5-20	4BHS5-24	
			3502030007	3502050010	3502070015	3502080020	3502100024	
003	SUPPORTO INFERIORE	Bracket	240080612					
006	ALBERO COMPLETO	Pump shaft with coupling	276402451	276402454	276402459	276402461	276402464	
008	GIRANTE	Impeller	251450118 (7)	251450118 (10)	251450118 (15)	251450118 (20)	251450118 (24)	
022	TIRANTE	Strap	369340088 (4)	369340066 (4)	369340071 (4)	369340077 (4)	369340089 (4)	
026	ANELLO OR	"O" ring	360927587					
028	ANELLO OR	"O" ring	360927900 (8)	360927900 (11)	360927900 (16)	360927900 (22)	360927900 (26)	
034	DADO GIRANTE	Impeller nut	363300120					
043	RONDELLA CUSCINETTO	Washer	360676009 (2)			360676009 (4)		
044	FILTRO	Strainer	342502152	342502152	342502152	342502152	342502152	
050	RONDELLA CUSCINETTO	Washer	360676040		
057	DISTANZIALE	Bearing spacer	375434059		
060	BOCCA MANDATA	Discharge casing	241418009					
061	STADIO SUPPORTO	Intermediate casing bearing	241402378			241402378 (2)		
062	STADIO INTERMEDIO	Intermediate casing	241402379 (6)	241402379 (9)	241402379 (14)	241402379 (18)	241402379 (22)	
063	STADIO ASPIRAZIONE	Intermediate casing suction	241497719			241497719 (2)		
064	VALVOLA	Valve	371436801					
065	SEDE VALVOLA	Valve seat	341445008					
068	DISTANZIALE	Spacer	375434051					
069	CAMICIA ALBERO	Shaft sleeve	371416028			371416028 (2)		
071	COPRICA VO	Cable cover	372666058	372666036	372666041	372666047	372666059	
073	ANELLO RASAMENTO	Liner ring	241410033 (7)	241410033 (10)	241410033 (15)	241410033 (20)	241410033 (24)	
089	RONDELLA ALBERO	Washer	360676010					
094	CUSCINETTO	Bearing	345116027			345116027 (2)		
105	DISTANZIALE	Spacer	375434059 (6)	375434059 (9)	375434059 (14)	375434059 (18)	375434059 (22)	
117	RONDELLA ANTIFRIZIONE	Friction ring	360676013					
201	VITE	Screw	369640001 (2)					
205	VITE	Screw	369640003 (4)					
217	VITE	Screw	369600094 (8)					
220	DADO	Nut	363300020 (4)					
234	RONDELLA	Washer	360610584 (4)					
235	RONDELLA GROWER	Washer	360610001 (4)					
237	RONDELLA GROWER	Washer	360610020 (8)					

(n)=Quantità per pompa / Quantity for pump

DWG N° 01367

RICAMBI/SPARE PARTS

ELETTROPOMPE CENTRIFUGHE SOMMERSE da 4" in AISI 304 4" BOREHOLE CENTRIFUGAL PUMPS in AISI 304

Pos.	Denominazione	Part name	4BHS5-29	4BHS5-36	4BHS8-7	4BHS8-10	4BHS8-12	
			3502100029	3502110036	3503070007	3503080010	3503100012	
003	SUPPORTO INFERIORE	Bracket	240080612					
006	ALBERO COMPLETO	Pump shaft with coupling	276402468	276402471	276402455	276402458	276402475	
008	GIRANTE	Impeller	251450118 (29)	251450118 (36)	251450113 (7)	251450113 (10)	251450113 (12)	
022	TIRANTE	Strap	369340082 (4)	369340083 (4)	369340067 (4)	369340072 (4)	369340090 (4)	
026	ANELLO OR	"O" ring	360927587					
028	ANELLO OR	"O" ring	360927900 (32)	360927900 (39)	360927900 (8)	360927900 (11)	360927900 (14)	
034	DADO GIRANTE	Impeller nut	363300120					
043	RONDELLA CUSCINETTO	Washer	360676009 (6)		360676009 (2)		360676009 (4)	
044	FILTRO	Strainer	342502152					
050	RONDELLA CUSCINETTO	Washer	360676040 (2)		360676040	
057	DISTANZIALE	Bearing spacer	375434059 (2)		375434055	
060	BOCCA MANDATA	Discharge casing	241418009		241418007			
061	STADIO SUPPORTO	Intermediate casing bearing	241402378 (3)		241402374		241402374 (2)	
062	STADIO INTERMEDIO	Intermediate casing	241402379 (26)	241402379 (33)	241402377 (6)	241402377 (9)	241402377 (10)	
063	STADIO ASPIRAZIONE	Intermediate casing suction	241497719 (3)		241497726		241497726 (2)	
064	VALVOLA	Valve	371436801					
065	SEDE VALVOLA	Valve seat	341445008					
068	DISTANZIALE	Spacer	375434051		375434052			
069	CAMICIA ALBERO	Shaft sleeve	371416028 (3)		371416028		371416028 (2)	
071	COPRICAPO	Cable cover	372666052	372666053	372666037	372666042	372666061	
073	ANELLO RASAMENTO	Liner ring	241410033 (29)	241410033 (36)	241410034 (7)	241410034 (10)	241410034 (12)	
089	RONDELLA ALBERO	Washer	360676010					
094	CUSCINETTO	Bearing	345116027 (3)		345116027		345116027 (2)	
105	DISTANZIALE	Spacer	375434059 (26)	375434059 (33)	375434052 (6)	375434052 (9)	375434052 (10)	
117	RONDELLA ANTIFRIZIONE	Friction ring	360676013					
201	VITE	Screw	369640001 (2)					
205	VITE	Screw	369640003 (4)					
217	VITE	Screw	369600094 (8)					
220	DADO	Nut	363300020 (4)					
234	RONDELLA	Washer	360610584 (4)					
235	RONDELLA GROWER	Washer	360610001 (4)					
237	RONDELLA GROWER	Washer	360610020 (8)					

(n)=Quantità per pompa / Quantity for pump

DWG N° 01367

RICAMBI/SPARE PARTS
**ELETTROPOMPE CENTRIFUGHE SOMMERSE da 4" in AISI 304
4" BOREHOLE CENTRIFUGAL PUMPS in AISI 304**

Pos.	Denominazione	Part name	4BHS8-14	4BHS8-18	4BHS8-23	4BHS14-7
			3503100014	3503110018	3503120023	3504080007
003	SUPPORTO INFERIORE	Bracket	240080612			
006	ALBERO COMPLETO	Pump shaft with coupling	276402463	276402467	276402469	276402457
008	GIRANTE	Impeller	251450113 (14)	251450113 (18)	251450113 (23)	251450114 (7)
022	TIRANTE	Strap	369340078 (4)	369340081 (4)	369340083 (4)	369340071 (4)
026	ANELLO OR	"O" ring	360927587			
028	ANELLO OR	"O" ring	360927900 (16)	360927900 (20)	360927900 (26)	360927900 (8)
034	DADO GIRANTE	Impeller nut	363300120			
043	RONDELLA CUSCINETTO	Washer	360676009 (4)		360676009 (6)	360676009 (2)
044	FILTRO	Strainer	342502152			
050	RONDELLA CUSCINETTO	Washer	360676040		360676040 (2)
057	DISTANZIALE	Bearing spacer	375434055		375434055 (2)
060	BOCCA MANDATA	Discharge casing	241418007			
061	STADIO SUPPORTO	Intermediate casing bearing	241402374 (2)		241402374 (3)	241402373
062	STADIO INTERMEDIO	Intermediate casing	241402377 (12)	241402377 (16)	241402377 (20)	241402376 (6)
063	STADIO ASPIRAZIONE	Intermediate casing suction	241497726 (2)		241497726 (3)	241497733
064	VALVOLA	Valve	371436801			
065	SEDE VALVOLA	Valve seat	341445008			
068	DISTANZIALE	Spacer	375434052			
069	CAMICIA ALBERO	Shaft sleeve	371416028 (2)		371416028 (3)	371416028
071	COPRICAPO	Cable cover	372666048	372666051	372666053	372666041
073	ANELLO RASAMENTO	Liner ring	241410034 (14)	241410034 (18)	241410034 (23)	241410035 (7)
089	RONDELLA ALBERO	Washer	360676010			
094	CUSCINETTO	Bearing	345116027 (2)		345116027 (3)	345116027
105	DISTANZIALE	Spacer	375434052 (12)	375434052 (16)	375434052 (20)	375434055 (6)
117	RONDELLA ANTIFRIZIONE	Friction ring	360676013			
201	VITE	Screw	369640001 (2)			
205	VITE	Screw	369640003 (4)			
217	VITE	Screw	369600094 (8)			
220	DADO	Nut	363300020 (4)			
234	RONDELLA	Washer	360610584 (4)			
235	RONDELLA GROWER	Washer	360610001 (4)			
237	RONDELLA GROWER	Washer	360610020 (8)			

(n)=Quantità per pompa / Quantity for pump

DWG N° 01367

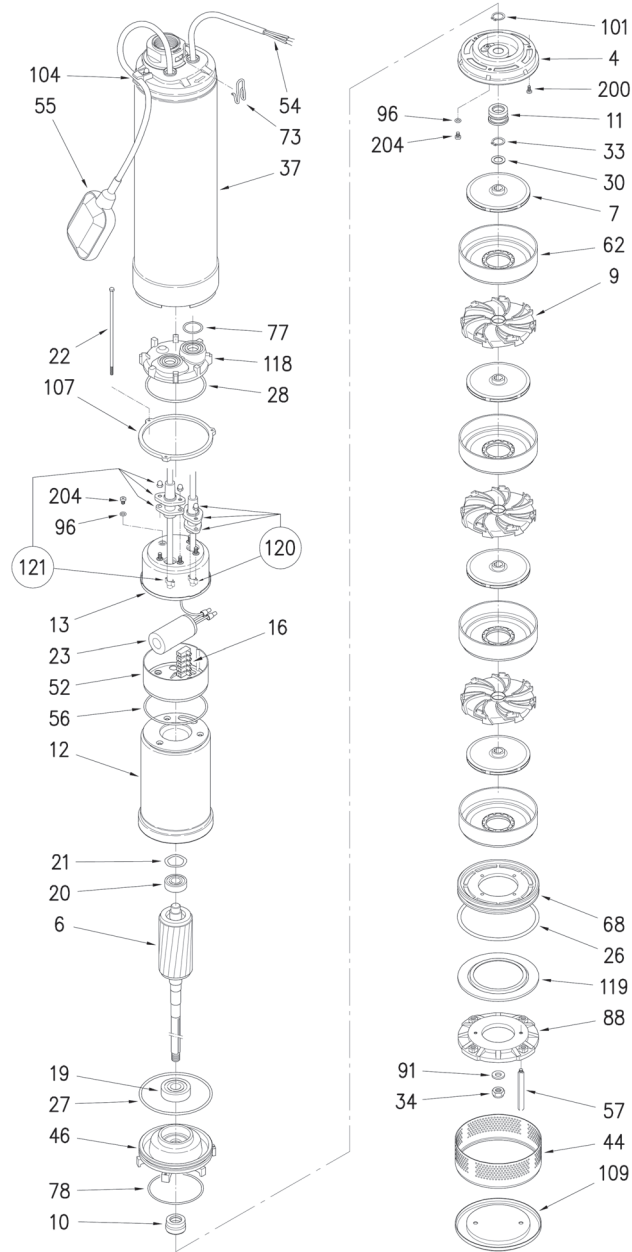
RICAMBI/SPARE PARTS

ELETTROPOMPE CENTRIFUGHE SOMMERSE da 4" in AISI 304 4" BOREHOLE CENTRIFUGAL PUMPS in AISI 304

Pos.	Denominazione	Part name	4BHS14-10	4BHS14-17	4BHS14-25
			3504100010	3504120017	3504130025
003	SUPPORTO INFERIORE	Bracket		240080612	
006	ALBERO COMPLETO	Pump shaft with coupling	276402462	276402470	276402476
008	GIRANTE	Impeller	251450114 (10)	251450114 (17)	251450114 (25)
022	TIRANTE	Strap	369340078 (4)	369340084 (4)	369340091 (4)
026	ANELLO OR	"O" ring		360927587	
028	ANELLO OR	"O" ring	360927900 (12)	360927900 (20)	360927900 (29)
034	DADO GIRANTE	Impeller nut		363300120	
043	RONDELLA CUSCINETTO	Washer	360676009 (4)	360676009 (6)	360676009 (8)
044	FILTRO	Strainer		342502152	
050	RONDELLA CUSCINETTO	Washer	360676040	360676040 (2)	360676040 (3)
057	DISTANZIALE	Bearing spacer	375434056	375434056 (2)	375434056 (3)
060	BOCCA MANDATA	Discharge casing		241418007	
061	STADIO SUPPORTO	Intermediate casing bearing	241402373 (2)	241402373 (3)	241402373 (4)
062	STADIO INTERMEDIO	Intermediate casing	241402376 (8)	241402376 (14)	241402376 (21)
063	STADIO ASPIRAZIONE	Intermediate casing suction	241497733 (2)	241497733 (3)	241497733 (4)
064	VALVOLA	Valve		371436801	
065	SEDE VALVOLA	Valve seat		341445008	
068	DISTANZIALE	Spacer		375434054	
069	CAMICIA ALBERO	Shaft sleeve	371416028 (2)	371416028 (3)	371416028 (4)
071	COPRICAPO	Cable cover	372666048	372666054	372666060
073	ANELLO RASAMENTO	Liner ring	241410035 (10)	241410035 (17)	241410035 (25)
089	RONDELLA ALBERO	Washer		360676010	
094	CUSCINETTO	Bearing	345116027 (2)	345116027 (3)	345116027 (4)
105	DISTANZIALE	Spacer	375434055 (8)	375434055 (14)	375434055 (21)
117	RONDELLA ANTIFRIZIONE	Friction ring		360676013	
201	VITE	Screw		369640001 (2)	
205	VITE	Screw		369640003 (4)	
217	VITE	Screw		369600094 (8)	
220	DADO	Nut		363300020 (4)	
234	RONDELLA	Washer		360610584 (4)	
235	RONDELLA GROWER	Washer		360610001 (4)	
237	RONDELLA GROWER	Washer		360610020 (8)	

(n)=Quantità per pompa / Quantity for pump

DWG N° 01367



DWG N° 01356

RICAMBI/SPARE PARTS
**ELETTROPOMPE CENTRIFUGHE SOMMERSE da 5"
5" SUBMERSIBLE CENTRIFUGAL MULTISTAGE PUMPS**

Pos.	Denominazione	Part name	IDROGO M40/ 8	IDROGO M40/ 8 A	IDROGO M40/10	IDROGO M40/10 A
			1582030021	1582031221	1582050021	1582051221
004	DISCO P/TENUTA	Casing cover	251438021			
006	ALBERO ROTORE	Shaft with rotor	275412555		275412557	
007	GIRANTE	Impeller	251450731 (4)		251450731 (5)	
009	DIFFUSORE	Diffuser	342535042 (3)		342535042 (4)	
010-K	TENUTA P.FIS.LATO MOT	Motor side mech.seal fix.	364500021			
010-K	TENUTA P.ROT.LATO MOT	Motor side mech.seal roll.	364500021			
011-K	TENUTA P.FIS.LATO POM	Pump side mech.seal fix.	364500021			
011-K	TENUTA P.ROT.LATO POM	Pump side mech.seal roll.	364500021			
012	CASSA MOTORE	Motor frame	257902175		257902176	
013	COPERCHIO MOTORE	Motor cover	251402011	251402012	251402011	251402012
016	MORSETTIERA	Terminal board	363924204 (3)	363924204 (4)	363924204 (3)	363924204 (4)
016	MORSETTIERA	Terminal board	363924205			
019-K	CUSCINETTO	Bearing	364500021			
020-K	CUSCINETTO	Bearing	364500021			
021-K	ANELLO COMPENSATORE	Adjusting ring	364500021			
022	TIRANTE	Tie rod	369393300 (3)			
023	CONDENSATORE	Capacitor	361401160		361401200	
026-K	ANELLO OR	"O" ring	364500021			
027-K	ANELLO OR	"O" ring	364500021			
028-K	ANELLO OR	"O" ring	364500021			
030-K	RONDELLA	Washer	364500021			
033-K	ANELLO SEEGER	Seeger ring	364500021			
034-K	DADO GIRANTE	Impeller nut	364500021			
037	CAMICIA ESTERNA	External pump casing	251402191	251402250	251402192	251402251
044	FILTRO	Striner	241446009			
046	SUPPORTO PORTA CUSC.	Bearing housing	240281030			
052	SCATOLA P/COND.	Terminal insulating box	372582001			
054	CAVO	Power cable	367931069		367931070	
055	GALLEGGIANTE	Float	365231054	365231054
056-K	ANELLO OR	"O" ring	364500021			
057	DISTANZ.FILTRO	Spacer	375434037 (2)			
062	SCATOLA STADIO	Stage housing	241402181 (4)		241402181 (5)	
068	DISTANZIALE INFERIOR	Lower spacer	241444021			
073	GANCIO SOMMERSE	Lifting holder	341448003			
077-K	ANELLO OR	"O" ring	364500021			
078-K	ANELLO OR	"O" ring	364500021			
088	FLANGIA CHIUSURA	Retainer flange	255410036			
091	RONDELLA	Washer	360676022			

(n)=Quantità per pompa / Quantity for pump

K=kit

DWG N° 01356

RICAMBI/SPARE PARTS

ELETTROPOMPE CENTRIFUGHE SOMMERSE da 5" 5" SUBMERSIBLE CENTRIFUGAL MULTISTAGE PUMPS

Pos.	Denominazione	Part name	IDROGO M40/ 8	IDROGO M40/ 8 A	IDROGO M40/10	IDROGO M40/10 A
			1582030021	1582031221	1582050021	1582051221
096	ANELLO OR	"O" ring	360914480 (3)			
101	ANELLO SEEGER	Seeger ring	360600015			
104	SUP.CAVO GALLEGIANTE	Float switch support	241481150	241481150
107	ANELLO BLOCCAGGIO	Retainer ring	371410026			
109	COPERCHIO ASPIRANTE	Striner cover	251424025			
118	DISTANZIALE SUPERIORE	Upper spacer	371434035			
119	FLANG.PER DISTANZ.INF	Flange	271444020			
120	GR.PRESSACAVO ALIM.	Cable connector kit-power	352665017		352665022	
121	GR.PRESSACAVO GALL.	Float connector kit-power	352665017	352665017
200	VITE	Screw	369600031 (3)			
204	VITE	Screw	369640002 (3)			

(n)=Quantità per pompa / Quantity for pump

K=kit

DWG N° 01356

RICAMBI/SPARE PARTS
**ELETTROPOMPE CENTRIFUGHE SOMMERSE da 5"
5" SUBMERSIBLE CENTRIFUGAL MULTISTAGE PUMPS**

Pos.	Denominazione	Part name	IDROGO M40/12	IDROGO M40/12 A	IDROGO M40/15	IDROGO M40/15 A
			1582060021	1582061221	1582070021	1582071221
004	DISCO P/TENUTA	Casing cover	251438021			
006	ALBERO ROTORE	Shaft with rotor	275412559		275412560	
007	GIRANTE	Impeller	251450731 (6)		251450731 (7)	
009	DIFFUSORE	Diffuser	342535042 (5)		342535042 (6)	
010-K	TENUTA P.FIS.LATO MOT	Motor side mech.seal fix.	364500021			
010-K	TENUTA P.ROT.LATO MOT	Motor side mech.seal roll.	364500021			
011-K	TENUTA P.FIS.LATO POM	Pump side mech.seal fix.	364500021			
011-K	TENUTA P.ROT.LATO POM	Pump side mech.seal roll.	364500021			
012	CASSA MOTORE	Motor frame	257902177		257902178	
013	COPERCHIO MOTORE	Motor cover	251402011	251402012	251402011	251402012
016	MORSETTIERA	Terminal board	363924204 (3)	363924204 (4)	363924204 (3)	363924204 (4)
016	MORSETTIERA	Terminal board	363924205			
019-K	CUSCINETTO	Bearing	364500021			
020-K	CUSCINETTO	Bearing	364500021			
021-K	ANELLO COMPENSATORE	Adjusting ring	364500021			
022	TIRANTE	Tie rod	369393301 (3)			
023	CONDENSATORE	Capacitor	361401200		361401315	
026-K	ANELLO OR	"O" ring	364500021			
027-K	ANELLO OR	"O" ring	364500021			
028-K	ANELLO OR	"O" ring	364500021			
030-K	RONDELLA	Washer	364500021			
033-K	ANELLO SEEGER	Seeger ring	364500021			
034-K	DADO GIRANTE	Impeller nut	364500021			
037	CAMICIA ESTERNA	External pump casing	251402195	251402253	25140219	251402254
044	FILTRO	Striner	241446009			
046	SUPPORTO PORTA CUSC.	Bearing housing	240281030			
052	SCATOLA P/COND.	Terminal insulating box	372582001			
054	CAVO	Power cable	367931070			
055	GALLEGGIANTE	Float	365231054	365231054
056-K	ANELLO OR	"O" ring	364500021			
057	DISTANZ.FILTRO	Spacer	375434037 (2)			
062	SCATOLA STADIO	Stage housing	241402181 (6)		241402181 (7)	
068	DISTANZIALE INFERIOR	Lower spacer	241444021			
073	GANCIO SOMMERSE	Lifting holder	341448003			
077-K	ANELLO OR	"O" ring	364500021			
078-K	ANELLO OR	"O" ring	364500021			
088	FLANGIA CHIUSURA	Retainer flange	255410036			
091	RONDELLA	Washer	360676022			

(n)=Quantità per pompa / Quantity for pump

K=kit

DWG N° 01356

RICAMBI/SPARE PARTS

ELETTROPOMPE CENTRIFUGHE SOMMERSE da 5" 5" SUBMERSIBLE CENTRIFUGAL MULTISTAGE PUMPS

Pos.	Denominazione	Part name	IDROGO M40/12	IDROGO M40/12 A	IDROGO M40/15	IDROGO M40/15 A
			1582060021	1582061221	1582070021	1582071221
096	ANELLO OR	"O" ring	360914480 (3)			
101	ANELLO SEEGER	Seeger ring	360600015			
104	SUP.CAVO GALLEGIANTE	Float switch support	241481150	241481150
107	ANELLO BLOCCAGGIO	Retainer ring	371410026			
109	COPERCHIO ASPIRANTE	Striner cover	251424025			
118	DISTANZIALE SUPERIORE	Upper spacer	371434035			
119	FLANG.PER DISTANZ.INF	Flange	271444020			
120	GR.PRESSACAVO ALIM.	Cable connector kit-power	352665022			
121	GR.PRESSACAVO GALL.	Float connector kit-power		352665017	352665017
200	VITE	Screw	369600031 (3)			
204	VITE	Screw	369640002 (3)			

(n)=Quantità per pompa / Quantity for pump

K=kit

DWG N° 01356

RICAMBI/SPARE PARTS
**ELETTROPOMPE CENTRIFUGHE SOMMERSE da 5"
5" SUBMERSIBLE CENTRIFUGAL MULTISTAGE PUMPS**

Pos.	Denominazione	Part name	IDROGO M80/12	IDROGO M80/12 A	IDROGO M80/15	IDROGO M80/15 A
			1592060021	1592061221	1592070021	1592071221
004	DISCO P/TENUTA	Casing cover	251438021			
006	ALBERO ROTORE	Shaft with rotor	275412556		275412558	
007	GIRANTE	Impeller	251450732 (4)		251450732 (5)	
009	DIFFUSORE	Diffuser	342535042 (3)		342535042 (4)	
010-K	TENUTA P.FIS.LATO MOT	Motor side mech.seal fix.	364500021			
010-K	TENUTA P.ROT.LATO MOT	Motor side mech.seal roll.	364500021			
011-K	TENUTA P.FIS.LATO POM	Pump side mech.seal fix.	364500021			
011-K	TENUTA P.ROT.LATO POM	Pump side mech.seal roll.	364500021			
012	CASSA MOTORE	Motor frame	257902177		257902178	
013	COPERCHIO MOTORE	Motor cover	251402011	251402012	251402011	251402012
016	MORSETTIERA	Terminal board	363924204 (3)	363924204 (4)	363924204 (3)	363924204 (4)
016	MORSETTIERA	Terminal board	363924205			
019-K	CUSCINETTO	Bearing	364500021			
020-K	CUSCINETTO	Bearing	364500021			
021-K	ANELLO COMPENSATORE	Adjusting ring	364500021			
022	TIRANTE	Tie rod	369393301 (3)			
023	CONDENSATORE	Capacitor	361401200		361401315	
026-K	ANELLO OR	"O" ring	364500021			
027-K	ANELLO OR	"O" ring	364500021			
028-K	ANELLO OR	"O" ring	364500021			
030-K	RONDELLA	Washer	364500021			
033-K	ANELLO SEEGER	Seeger ring	364500021			
034-K	DADO GIRANTE	Impeller nut	364500021			
037	CAMICIA ESTERNA	External pump casing	251402192	251402251	251402194	251402252
044	FILTRO	Striner	241446009			
046	SUPPORTO PORTA CUSC.	Bearing housing	240281030			
052	SCATOLA P/COND.	Terminal insulating box	372582001			
054	CAVO	Power cable	367931070			
055	GALLEGGIANTE	Float	365231054	365231054
056-K	ANELLO OR	"O" ring	364500021			
057	DISTANZ.FILTRO	Spacer	375434037 (2)			
062	SCATOLA STADIO	Stage housing	241402181 (4)		241402181 (5)	
068	DISTANZIALE INFERIOR	Lower spacer	241444021			
073	GANCIO SOMMERSE	Lifting holder	341448003			
077-K	ANELLO OR	"O" ring	364500021			
078-K	ANELLO OR	"O" ring	364500021			
088	FLANGIA CHIUSURA	Retainer flange	255410036			
091	RONDELLA	Washer	360676022			

(n)=Quantità per pompa / Quantity for pump

K=kit

DWG N° 01356

RICAMBI/SPARE PARTS

ELETTROPOMPE CENTRIFUGHE SOMMERSE da 5" 5" SUBMERSIBLE CENTRIFUGAL MULTISTAGE PUMPS

Pos.	Denominazione	Part name	IDROGO M40/12	IDROGO M40/12 A	IDROGO M40/15	IDROGO M40/15 A
			1582060021	1582061221	1582070021	1582071221
096	ANELLO OR	"O" ring	360914480 (3)			
101	ANELLO SEEGER	Seeger ring	360600015			
104	SUP.CAVO GALLEGIANTE	Float switch support	241481150	241481150
107	ANELLO BLOCCAGGIO	Retainer ring	371410026			
109	COPERCHIO ASPIRANTE	Striner cover	251424025			
118	DISTANZIALE SUPERIORE	Upper spacer	371434035			
119	FLANG.PER DISTANZ.INF	Flange	271444020			
120	GR.PRESSACAVO ALIM.	Cable connector kit-power	352665017			
121	GR.PRESSACAVO GALL.	Float connector kit-power	352665017	352665017
200	VITE	Screw	369600031 (3)			
204	VITE	Screw	369640002 (3)			

(n)=Quantità per pompa / Quantity for pump

K=kit

DWG N° 01356

RICAMBI/SPARE PARTS
**ELETTROPOMPE CENTRIFUGHE SOMMERSE da 5"
5" SUBMERSIBLE CENTRIFUGAL MULTISTAGE PUMPS**

Pos.	Denominazione	Part name	IDROGO 40/ 8	IDROGO 40/10	IDROGO 40/12	IDROGO 40/15
			1582030004	1582050004	1582060004	1582070004
004	DISCO P/TENUTA	Casing cover	251438021			
006	ALBERO ROTORE	Shaft with rotor	275412561	275412563	275412565	275412567
007	GIRANTE	Impeller	251450731 (4)	251450731 (5)	251450731 (6)	251450731 (7)
009	DIFFUSORE	Diffuser	342535042 (3)	342535042 (4)	342535042 (5)	342535042 (6)
010-K	TENUTA P.FIS.LATO MOT	Motor side mech.seal fix.	364500021			
010-K	TENUTA P.ROT.LATO MOT	Motor side mech.seal roll.	364500021			
011-K	TENUTA P.FIS.LATO POM	Pump side mech.seal fix.	364500021			
011-K	TENUTA P.ROT.LATO POM	Pump side mech.seal roll.	364500021			
012	CASSA MOTORE	Motor frame	257902575	257902576	257902577	257902578
013	COPERCHIO MOTORE	Motor cover	251402011			
016	MORSETTIERA	Terminal board	363924204 (4)			
019-K	CUSCINETTO	Bearing	364500021			
020-K	CUSCINETTO	Bearing	364500021			
021-K	ANELLO COMPENSATORE	Adjusting ring	364500021			
022	TIRANTE	Tie rod	369393300 (3)		369393301 (3)	
026-K	ANELLO OR	"O" ring	364500021			
027-K	ANELLO OR	"O" ring	364500021			
028-K	ANELLO OR	"O" ring	364500021			
030-K	RONDELLA	Washer	364500021			
033-K	ANELLO SEEGER	Seeger ring	364500021			
034-K	DADO GIRANTE	Impeller nut	364500021			
037	CAMICIA ESTERNA	External pump casing	251402191	251402192	251402195	251402193
044	FILTRO	Striner	241446009			
046	SUPPORTO PORTA CUSC.	Bearing housing	240281030			
052	SCATOLA P/COND.	Terminal insulating box	372582001			
054	CAVO	Power cable	367931068			
056-K	ANELLO OR	"O" ring	364500021			
057	DISTANZ.FILTRO	Spacer	375434037 (2)			
062	SCATOLA STADIO	Stage housing	241402181 (4)	241402181 (5)	241402181 (6)	241402181 (7)
068	DISTANZIALE INFERIOR	Lower spacer	241444021			
073	GANCIO SOMMERSE	Lifting holder	341448003			
077-K	ANELLO OR	"O" ring	364500021			
078-K	ANELLO OR	"O" ring	364500021			
088	FLANGIA CHIUSURA	Retainer flange	255410036			
091	RONDELLA	Washer	360676022			
096	ANELLO OR	"O" ring	360914480 (3)			
101	ANELLO SEEGER	Seeger ring	360600015			
107	ANELLO BLOCCAGGIO	Retainer ring	371410026			

(n)=Quantità per pompa / Quantity for pump

K=kit

DWG N° 01356

RICAMBI/SPARE PARTS

ELETTROPOMPE CENTRIFUGHE SOMMERSE da 5" 5" SUBMERSIBLE CENTRIFUGAL MULTISTAGE PUMPS

Pos.	Denominazione	Part name	IDROGO 40/ 8	IDROGO 40/10	IDROGO 40/12	IDROGO 40/15
			1582030004	1582050004	1582060004	1582070004
109	COPERCHIO ASPIRANTE	Striner cover		251424025		
118	DISTANZIALE SUPERIORE	Upper spacer		371434035		
119	FLANG.PER DISTANZ.INF	Flange		271444020		
120	GR.PRESSACAVO ALIM.	Cable connector kit-power		352665022		
200	VITE	Screw		369600031 (3)		
204	VITE	Screw		369640002 (3)		

(n)=Quantità per pompa / Quantity for pump

K=kit

DWG N° 01356

RICAMBI/SPARE PARTS
**ELETTROPOMPE CENTRIFUGHE SOMMERSE da 5"
5" SUBMERSIBLE CENTRIFUGAL MULTISTAGE PUMPS**

Pos.	Denominazione	Part name	IDROGO 80/12	IDROGO 80/15	IDROGO 80/20
			1592060004	1592070004	1592080004
004	DISCO P/TENUTA	Casing cover		251438021	
006	ALBERO ROTORE	Shaft with rotor	275412562	275412564	275412566
007	GIRANTE	Impeller	251450732 (4)	251450732 (5)	251450732 (6)
009	DIFFUSORE	Diffuser	342535042 (3)	342535042 (4)	342535042 (5)
010-K	TENUTA P.FIS.LATO MOT	Motor side mech.seal fix.		364500021	
010-K	TENUTA P.ROT.LATO MOT	Motor side mech.seal roll.		364500021	
011-K	TENUTA P.FIS.LATO POM	Pump side mech.seal fix.		364500021	
011-K	TENUTA P.ROT.LATO POM	Pump side mech.seal roll.		364500021	
012	CASSA MOTORE	Motor frame	257902577		257902578
013	COPERCHIO MOTORE	Motor cover		251402011	
016	MORSETTIERA	Terminal board		363924204 (4)	
019-K	CUSCINETTO	Bearing		364500021	
020-K	CUSCINETTO	Bearing		364500021	
021-K	ANELLO COMPENSATORE	Adjusting ring		364500021	
022	TIRANTE	Tie rod		369393301 (3)	
026-K	ANELLO OR	"O" ring		364500021	
027-K	ANELLO OR	"O" ring		364500021	
028-K	ANELLO OR	"O" ring		364500021	
030-K	RONDELLA	Washer		364500021	
033-K	ANELLO SEEGER	Seeger ring		364500021	
034-K	DADO GIRANTE	Impeller nut		364500021	
037	CAMICIA ESTERNA	External pump casing	251402192	251402194	251402195
044	FILTRO	Striner		241446009	
046	SUPPORTO PORTA CUSC.	Bearing housing		240281030	
052	SCATOLA P/COND.	Terminal insulating box		372582001	
054	CAVO	Power cable		367931068	
056-K	ANELLO OR	"O" ring		364500021	
057	DISTANZ.FILTRO	Spacer		375434037 (2)	
062	SCATOLA STADIO	Stage housing		241402181 (4)	
068	DISTANZIALE INFERIOR	Lower spacer		241444021	
073	GANCIO SOMMERSE	Lifting holder		341448003	
077-K	ANELLO OR	"O" ring		364500021	
078-K	ANELLO OR	"O" ring		364500021	
088	FLANGIA CHIUSURA	Retainer flange		255410036	
091	RONDELLA	Washer		360676022	
096	ANELLO OR	"O" ring		360914480 (3)	
101	ANELLO SEEGER	Seeger ring		360600015	
107	ANELLO BLOCCAGGIO	Retainer ring		371410026	
109	COPERCHIO ASPIRANTE	Striner cover		251424025	

(n)=Quantità per pompa / Quantity for pump
K=kit

DWG N° 01356

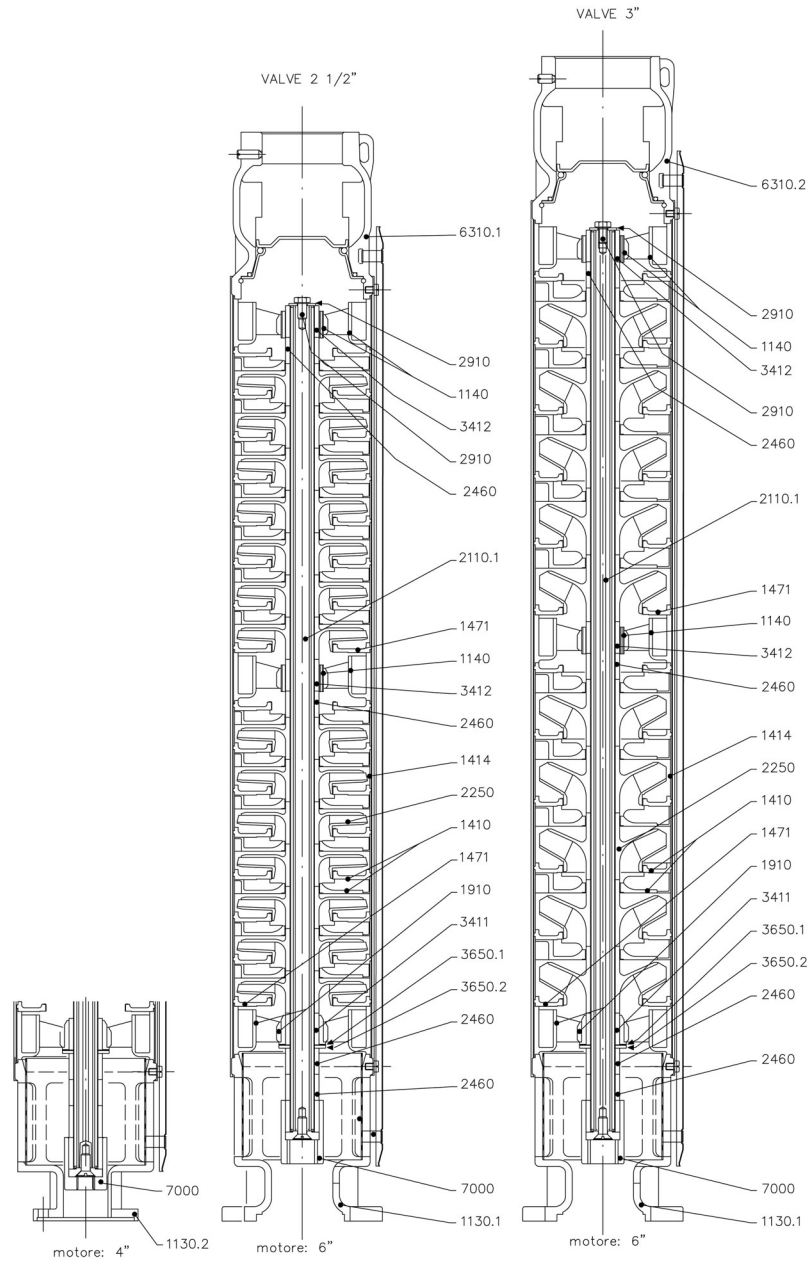
RICAMBI/SPARE PARTS

ELETTROPOMPE CENTRIFUGHE SOMMERSE da 5" 5" SUBMERSIBLE CENTRIFUGAL MULTISTAGE PUMPS

Pos.	Denominazione	Part name	IDROGO 80/12	IDROGO 80/15	IDROGO 80/20
			1592060004	1592070004	1592080004
109	COPERCHIO ASPIRANTE	Striner cover		251424025	
118	DISTANZIALE SUPERIORE	Upper spacer		371434035	
119	FLANG.PER DISTANZ.INF	Flange		271444020	
120	GR.PRESSACAVO ALIM.	Cable connector kit-power		352665017	
200	VITE	Screw		369600031 (3)	
204	VITE	Screw		369640002 (3)	

(n)=Quantità per pompa / Quantity for pump

DWG N° 01356



RICAMBI/SPARE PARTS
**ELETTROPOMPE CENTRIFUGHE SOMMERSE da 6''
6'' BOREHOLE CENTRIFUGAL PUMPS**

Denominazione/Model	2250	1410	1471	1910	1140	2460	3411
	GIRANTE/ IMPELLER	DIFFUSORE/ DIFFUSER	DISCO DIFF./ DISC	SUPPORTO INF./ LOWER SUPP.	SUPPORTO SUP./ UPPER SUPP.	BUSSOLA/ SPACER	CAMICIA INF./ LOWER BEAR.
SF6R10-5/2,2	369251006 (5)	369251000 (5)	369251021	369251024	369251020	369251025 (3)	369251013 (2)
SF6R10-6/3	369251006 (6)	369251000 (6)	369251021	369251024	369251020	369251025 (3)	369251013 (2)
SF6R10-7/3	369251006 (7)	369251000 (7)	369251021	369251024	369251020	369251025 (3)	369251013 (2)
SF6R10-8/4	369251006 (8)	369251000 (8)	369251021	369251024	369251020	369251025 (3)	369251013 (2)
SF6R10-9/4	369251006 (9)	369251000 (9)	369251021	369251024	369251020	369251025 (3)	369251013 (2)
SF6R10-12/5.5	369251006 (12)	369251000 (12)	369251021	369251024	369251020	369251025 (3)	369251013 (2)
SF6R10-15/7.5	369251006 (15)	369251000 (15)	369251021	369251024	369251020	369251025 (3)	369251013
SF6R10-18/9.2	369251006 (18)	369251000 (18)	369251021	369251024	369251020	369251025 (3)	369251013
SF6R10-21/9.2	369251006 (21)	369251000 (21)	369251021	369251024	369251020	369251025 (3)	369251013
SF6R13-4/2.2	369251007 (4)	369251000 (4)	369251021	369251024	369251020	369251025 (3)	369251013 (2)
SF6R13-5/3	369251007 (5)	369251000 (5)	369251021	369251024	369251020	369251025 (3)	369251013 (2)
SF6R13-6/4	369251007 (6)	369251000 (6)	369251021	369251024	369251020	369251025 (3)	369251013 (2)
SF6R13-7/5.5	369251007 (7)	369251000 (7)	369251021	369251024	369251020	369251025 (3)	369251013 (2)
SF6R13-8/5.5	369251007 (8)	369251000 (8)	369251021	369251024	369251020	369251025 (3)	369251013 (2)
SF6R13-9/5.5	369251007 (9)	369251000 (9)	369251021	369251024	369251020	369251025 (3)	369251013 (2)
SF6R13-12/7.5	369251007 (12)	369251000 (12)	369251021	369251024	369251020	369251025 (3)	369251013
SF6R13-15/9.2	369251007 (15)	369251000 (15)	369251021	369251024	369251020	369251025 (3)	369251013
SF6R13-18/11	369251007 (18)	369251000 (18)	369251021	369251024	369251020	369251025 (3)	369251013
SF6R13-21/13	369251007 (21)	369251000 (21)	369251021	369251024	369251020	369251025 (3)	369251013
SF6R13-24/15	369251007 (24)	369251000 (24)	369251021	369251024	369251020	369251025 (3)	369251013
SF6S25-3/3	369251009 (3)	369251001 (3)	369251022	369251024	369251020	369251025 (3)	369251013 (2)
SF6S25-4/4	369251009 (4)	369251001 (4)	369251022	369251024	369251020	369251025 (3)	369251013 (2)
SF6S25-6/5.5	369251009 (6)	369251001 (6)	369251022	369251024	369251020	369251025 (3)	369251013 (2)
SF6S25-8/7.5	369251009 (8)	369251001 (8)	369251022	369251024	369251020	369251025 (3)	369251013
SF6S25-10/9.2	369251009 (10)	369251001 (10)	369251022	369251024	369251020	369251025 (3)	369251013
SF6S25-12/11	369251009 (12)	369251001 (12)	369251022	369251024	369251020	369251025 (3)	369251013
SF6S25-14/15	369251009 (14)	369251001 (14)	369251022	369251024	369251020	369251025 (3)	369251013
SF6S25-16/15	369251009 (16)	369251001 (16)	369251022	369251024	369251020	369251025 (3)	369251013
SF6S25-20/18.5	369251009 (20)	369251001 (20)	369251022	369251024	369251020	369251025 (4)	369251013
SF6S25-24/22	369251009 (24)	369251001 (24)	369251022	369251024	369251020	369251025 (4)	369251013
SF6S32-2/3	369251010 (2)	369251001 (2)	369251022	369251024	369251020	369251025 (3)	369251013 (2)
SF6S32-3/4	369251010 (3)	369251001 (3)	369251022	369251024	369251020	369251025 (3)	369251013 (2)
SF6S32-4/5.5	369251010 (4)	369251001 (4)	369251022	369251024	369251020	369251025 (3)	369251013 (2)
SF6S32-5/7.5	369251010 (5)	369251001 (5)	369251022	369251024	369251020	369251025 (3)	369251013
SF6S32-6/9.2	369251010 (6)	369251001 (6)	369251022	369251024	369251020	369251025 (3)	369251013
SF6S32-8/11	369251010 (8)	369251001 (8)	369251022	369251024	369251020	369251025 (3)	369251013
SF6S32-9/15	369251010 (9)	369251001 (9)	369251022	369251024	369251020	369251025 (3)	369251013
SF6S32-10/15	369251010 (10)	369251001 (10)	369251022	369251024	369251020	369251025 (3)	369251013
SF6S32-12/18.5	369251010 (12)	369251001 (12)	369251022	369251024	369251020	369251025 (3)	369251013

(n)=Quantità per pompa / Quantity for pump

DWG N° 01397

RICAMBI/SPARE PARTS
**ELETTROPOMPE CENTRIFUGHE SOMMERSE da 6"
6" BOREHOLE CENTRIFUGAL PUMPS**

Denominazione/Model	2250	1410	1471	1910	1140	2460	3411
	GIRANTE/ IMPELLER	DIFFUSORE/ DIFFUSER	DISCO INF/ DISC	SUPPORTO INF/ LOWER SUPP.	SUPPORTO SUP/ UPPER SUPP.	BUSSOLA/ SPACER	CAMICIA INF/ LOWER BEAR.
SF6S32-15/22	369251010 (15)	369251001 (15)	369251022	369251024	369251020	369251025 (3)	369251013
SF6S32-18/26	369251010 (18)	369251001 (18)	369251022 (2)	369251024	369251020 (2)	369251025 (4)	369251013
SF6S32-20/30	369251010 (20)	369251001 (20)	369251022 (2)	369251024	369251020 (2)	369251025 (4)	369251013
SF6S42-2/4	369251012 (2)	369251002 (2)	369251023	369251024	369251020	369251025 (3)	369251013 (2)
SF6S42-3/5.5	369251012 (3)	369251002 (3)	369251023	369251024	369251020	369251025 (3)	369251013 (2)
SF6S42-4/7.5	369251012 (4)	369251002 (4)	369251023	369251024	369251020	369251025 (3)	369251013
SF6S42-5/9.2	369251012 (5)	369251002 (5)	369251023	369251024	369251020	369251025 (3)	369251013
SF6S42-6/11	369251012 (6)	369251002 (6)	369251023	369251024	369251020	369251025 (3)	369251013
SF6S42-8/13	369251012 (8)	369251002 (8)	369251023	369251024	369251020	369251025 (3)	369251013
SF6S42-9/15	369251012 (9)	369251002 (9)	369251023	369251024	369251020	369251025 (3)	369251013
SF6S42-10/18.5	369251012 (10)	369251002 (10)	369251023	369251024	369251020	369251025 (3)	369251013
SF6S42-12/22	369251012 (12)	369251002 (12)	369251023	369251024	369251020	369251025 (3)	369251013
SF6S42-15/26	369251012 (15)	369251002 (15)	369251023	369251024	369251020	369251025 (3)	369251013
SF6S42-18/30	369251012 (18)	369251002 (182)	369251023	369251024	369251020 (2)	369251025 (4)	369251013

(n)=Quantità per pompa / Quantity for pump

DWG N° 01397

RICAMBI/SPARE PARTS
**ELETTROPOMPE CENTRIFUGHE SOMMERSE da 6"
6" BOREHOLE CENTRIFUGAL PUMPS**

Denominazione/Model	3412	7000	6310.1	6310.2	1130.2	1130.1	3650.1
	CAMICIA SUP/ INTERM. BEAR.	GIUNTO/ COUPLING	VALVOLA 2 1/2"/ VALVE 2 1/2"	VALVOLA 3"/ VALVE 3"	BOCCA ASP. 4"/ BOTTOM 4"	BOCCA ASP. 6"/ BOTTOM 6"	ANELLO / WASHER
SF6R10-5/2,2	369251030	369251016	369251014	369251018	369251032
SF6R10-6/3	369251030	369251016	369251014	369251018	369251032
SF6R10-7/3	369251030	369251016	369251014	369251018	369251032
SF6R10-8/4	369251030	369251016	369251014	369251018	369251032
SF6R10-9/4	369251030	369251016	369251014	369251018	369251032
SF6R10-12/5.5	369251030	369251016	369251014	369251018	369251032
SF6R10-15/7.5	369251030	369251017	369251014	369251019	369251032
SF6R10-18/9.2	369251030	369251017	369251014	369251019	369251032
SF6R10-21/9.2	369251030	369251017	369251014	369251019	369251032
SF6R13-4/2.2	369251030	369251016	369251014	369251018	369251032
SF6R13-5/3	369251030	369251016	369251014	369251018	369251032
SF6R13-6/4	369251030	369251016	369251014	369251018	369251032
SF6R13-7/5.5	369251030	369251016	369251014	369251018	369251032
SF6R13-8/5.5	369251030	369251016	369251014	369251018	369251032
SF6R13-9/5.5	369251030	369251016	369251014	369251018	369251032
SF6R13-12/7.5	369251030	369251017	369251014	369251019	369251032
SF6R13-15/9.2	369251030	369251017	369251014	369251019	369251032
SF6R13-18/11	369251030	369251017	369251014	369251019	369251032
SF6R13-21/13	369251030	369251017	369251014	369251019	369251032
SF6R13-24/15	369251030	369251017	369251014	369251019	369251032
SF6S25-3/3	369251030	369251016	369251014	369251018	369251032
SF6S25-4/4	369251030	369251016	369251014	369251018	369251032
SF6S25-6/5.5	369251030	369251016	369251014	369251018	369251032
SF6S25-8/7.5	369251030	369251017	369251014	369251019	369251032
SF6S25-10/9.2	369251030	369251017	369251014	369251019	369251032
SF6S25-12/11	369251030	369251017	369251014	369251019	369251032
SF6S25-14/15	369251030	369251017	369251014	369251019	369251032
SF6S25-16/15	369251030	369251017	369251014	369251019	369251032
SF6S25-20/18.5	369251030 (2)	369251017	369251014	369251019	369251032
SF6S25-24/22	369251030 (2)	369251017	369251014	369251019	369251032
SF6S32-2/3	369251030	369251016	369251015	369251018	369251032
SF6S32-3/4	369251030	369251016	369251015	369251018	369251032
SF6S32-4/5.5	369251030	369251016	369251015	369251018	369251032
SF6S32-5/7.5	369251030	369251017	369251015	369251019	369251032
SF6S32-6/9.2	369251030	369251017	369251015	369251019	369251032
SF6S32-8/11	369251030	369251017	369251015	369251019	369251032
SF6S32-9/15	369251030	369251017	369251015	369251019	369251032
SF6S32-10/15	369251030	369251017	369251015	369251019	369251032
SF6S32-12/18.5	369251030	369251017	369251015	369251019	369251032

(n)=Quantità per pompa / Quantity for pump

DWG N° 01397

RICAMBI/SPARE PARTS
**ELETTROPOMPE CENTRIFUGHE SOMMERSE da 6"
6" BOREHOLE CENTRIFUGAL PUMPS**

Denominazione/Model	3412	7000	6310.1	6310.2	1130.2	1130.1	3650.1
	CAMICIA SUP/ INTERM. BEAR.	GIUNTO/ COUPLING	VALVOLA 2 1/2"/ VALVE 2 1/2"	VALVOLA 3"/ VALVE 3"	BOCCA ASP. 4"/ BOTTOM 4"	BOCCA ASP. 6"/ BOTTOM 6"	ANELLO/ WASHER
SF6S32-15/22	369251030	369251017	369251015	369251019	369251032
SF6S32-18/26	369251030 (2)	369251017	369251015	369251019	369251032
SF6S32-20/30	369251030 (2)	369251017	369251015	369251019	369251032
SF6S42-2/4	369251030	369251016	369251015	369251018	369251032
SF6S42-3/5.5	369251030	369251016	369251015	369251018	369251032
SF6S42-4/7.5	369251030	369251016	369251015	369251019	369251032
SF6S42-5/9.2	369251030	369251017	369251015	369251019	369251032
SF6S42-6/11	369251030	369251017	369251015	369251019	369251032
SF6S42-8/13	369251030	369251017	369251015	369251019	369251032
SF6S42-9/15	369251030	369251017	369251015	369251019	369251032
SF6S42-10/18.5	369251030	369251017	369251015	369251019	369251032
SF6S42-12/22	369251030	369251017	369251015	369251019	369251032
SF6S42-15/26	369251030	369251017	369251015	369251019	369251032
SF6S42-18/30	369251030 (2)	369251017	369251015	369251019	369251032

(n)=Quantità per pompa / Quantity for pump

DWG N° 01397

RICAMBI/SPARE PARTS
**ELETTROPOMPE CENTRIFUGHE SOMMERSE da 6"
6" BOREHOLE CENTRIFUGAL PUMPS**

Denominazione/Model	3650.2	1414	2910	2110.1
	RONDELLA/WASHER	DISTANZIALE/SPACER DIFF.	VITE + ROND./SCREW+NUT	ALBERO/SHAFT
SF6R10-5/2,2	369251031	369251003 (5)	369251029	369251033
SF6R10-6/3	369251031	369251003 (6)	369251029	369251034
SF6R10-7/3	369251031	369251003 (7)	369251029	369251035
SF6R10-8/4	369251031	369251003 (8)	369251029	369251036
SF6R10-9/4	369251031	369251003 (9)	369251029	369251037
SF6R10-12/5.5	369251031	369251003 (12)	369251029	369251038
SF6R10-15/7.5	369251031	369251003 (15)	369251029	369251039
SF6R10-18/9.2	369251031	369251003 (18)	369251029	369251040
SF6R10-21/9.2	369251031	369251003 (21)	369251029	369251041
SF6R13-4/2.2	369251031	369251003 (4)	369251029	369251042
SF6R13-5/3	369251031	369251003 (5)	369251029	369251043
SF6R13-6/4	369251031	369251003 (6)	369251029	369251044
SF6R13-7/5.5	369251031	369251003 (7)	369251029	369251045
SF6R13-8/5.5	369251031	369251003 (8)	369251029	369251046
SF6R13-9/5.5	369251031	369251003 (9)	369251029	369251047
SF6R13-12/7.5	369251031	369251003 (12)	369251029	369251048
SF6R13-15/9.2	369251031	369251003 (15)	369251029	369251049
SF6R13-18/11	369251031	369251003 (18)	369251029	369251050
SF6R13-21/13	369251031	369251003 (21)	369251029	369251051
SF6R13-24/15	369251031	369251003 (24)	369251029	369251052
SF6S25-3/3	369251031	369251004 (3)	369251029	369251053
SF6S25-4/4	369251031	369251004 (4)	369251029	369251054
SF6S25-6/5.5	369251031	369251004 (6)	369251029	369251055
SF6S25-8/7.5	369251031	369251004 (8)	369251029	369251056
SF6S25-10/9.2	369251031	369251004 (10)	369251029	369251057
SF6S25-12/11	369251031	369251004 (12)	369251029	369251058
SF6S25-14/15	369251031	369251004 (14)	369251029	369251060
SF6S25-16/15	369251031	369251004 (16)	369251029	369251061
SF6S25-20/18.5	369251031	369251004 (20)	369251029	369251062
SF6S25-24/22	369251031	369251004 (24)	369251029	369251063
SF6S32-2/3	369251031	369251005 (2)	369251029	369251064
SF6S32-3/4	369251031	369251005 (3)	369251029	369251065
SF6S32-4/5.5	369251031	369251005 (4)	369251029	369251066
SF6S32-5/7.5	369251031	369251005 (5)	369251029	369251067
SF6S32-6/9.2	369251031	369251005 (6)	369251029	369251068
SF6S32-8/11	369251031	369251005 (8)	369251029	369251069
SF6S32-9/15	369251031	369251005 (9)	369251029	369251070
SF6S32-10/15	369251031	369251005 (10)	369251029	369251071
SF6S32-12/18.5	369251031	369251005 (12)	369251029	369251072

(n)=Quantità per pompa / Quantity for pump

DWG N° 01397

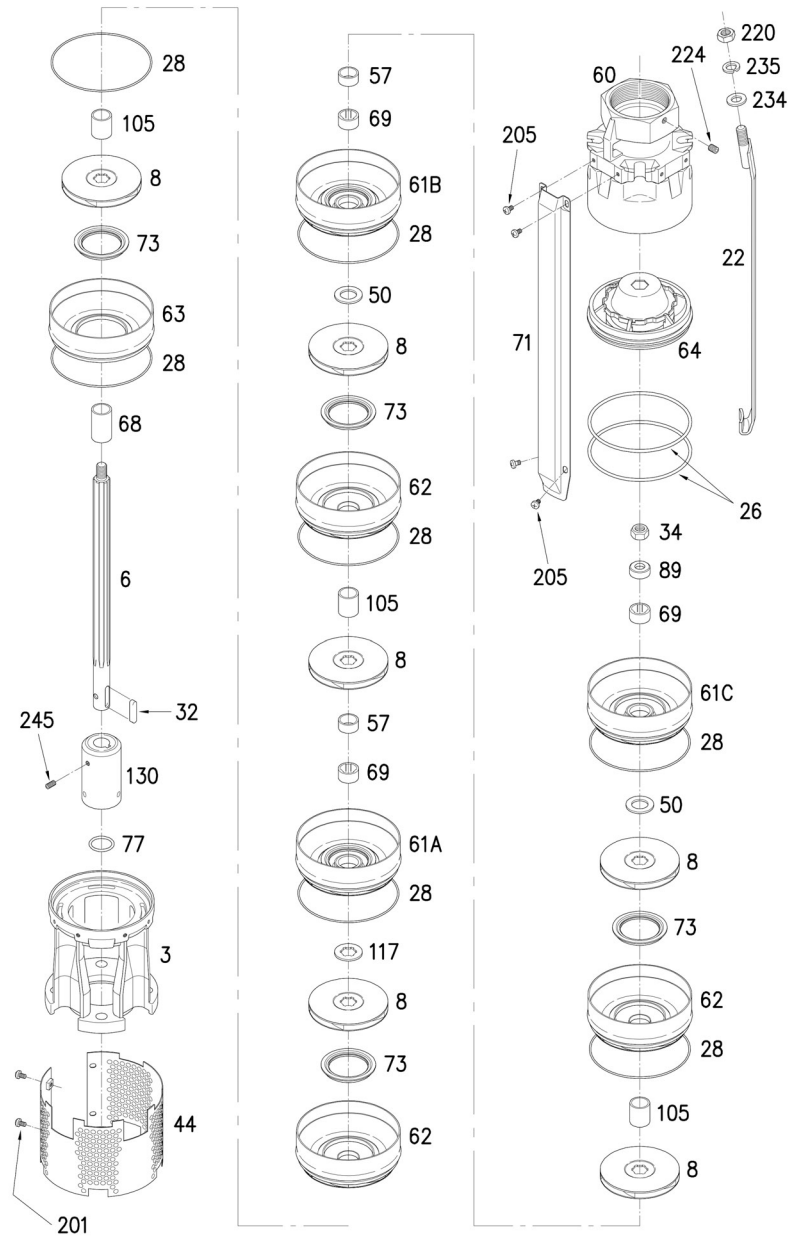
RICAMBI/SPARE PARTS
**ELETTROPOMPE CENTRIFUGHE SOMMERSE da 6"
6" BOREHOLE CENTRIFUGAL PUMPS**

Denominazione/Model	3650.2	1414	2910	2110.1
	RONDELLA/WASHER	DISTANZIALE/SPACER DIFF.	VITE + ROND./SCREW+NUT	ALBERO/SHAFT
SF6S32-15/22	369251031	369251005 (15)	369251029	369251073
SF6S32-18/26	369251031	369251005 (18)	369251029	369251074
SF6S32-20/30	369251031	369251005 (20)	369251029	369251075
SF6S42-2/4	369251031	369251005 (2)	369251029	369251076
SF6S42-3/5.5	369251031	369251005 (3)	369251029	369251077
SF6S42-4/7.5	369251031	369251005 (4)	369251029	369251078
SF6S42-5/9.2	369251031	369251005 (5)	369251029	369251079
SF6S42-6/11	369251031	369251005 (6)	369251029	369251080
SF6S42-8/13	369251031	369251005 (8)	369251029	369251081
SF6S42-9/15	369251031	369251005 (9)	369251029	369251082
SF6S42-10/18.5	369251031	369251005 (10)	369251029	369251083
SF6S42-12/22	369251031	369251005 (12)	369251029	369251084
SF6S42-15/26	369251031	369251005 (15)	369251029	369251085
SF6S42-18/30	369251031	369251005 (18)	369251029	369251086

(n)=Quantità per pompa / Quantity for pump

DWG N° 01397

DWG N° 01389



RICAMBI/SPARE PARTS
**ELETTROPOMPE CENTRIFUGHE SOMMERSE da 6" in AISI 304
6" BOREHOLE CENTRIFUGAL PUMPS in AISI 304**

Pos.	Denominazione	Part name	64BHS8-5	64BHS8-7	64BHS8-10	64BHS8-13
			3700800005	3700800007	3700800010	3700800013
003	SUPPORTO INFERIORE	Bracket	240080146			
006	ALBERO	Pump shaft	275313310	275313311	275313312	275313313
008	GIRANTE	Impeller	251450211 (5)	251450211 (7)	251450211 (10)	251450211 (13)
022	TIRANTE	Strap	369340191 (4)	369340193 (4)	369340196 (4)	369340198 (4)
026	ANELLO OR	"O" ring	360927922 (2)			
028	ANELLO OR	"O" ring	360927921 (6)	360927921 (8)	360927921 (11)	360927921 (14)
032	LINGUETTA	key	361305531			
034	DADO GIRANTE	Impeller nut	363300121			
044	FILTRO	Strainer	241446016			
050	RONDELLA CUSCINETTO	Washer	360676052
057	DISTANZIALE	Bearing spacer	371416110
060	BOCCA MANDATA	Discharge casing	251418036			
061 A	KIT STADIO SUPPORTO	Intermediate casing Kit	253402760
061 C	KIT STADIO SUPPORTO	Intermediate casing Kit	253402763			
062	STADIO INTERMEDIO	Intermediate casing	241402610 (4)	241402610 (6)	241402610 (9)	241402610 (11)
063	STADIO ASPIRAZIONE	Intermediate casing suction	251498273			
064	VALVOLA	Valve	271436811			
068	DISTANZIALE	Spacer	371416111			
069	CAMICIA ALBERO	Shaft sleeve	371416032			
071	COPRICAPO	Cable cover	372666211	372666213	372666216	372666218
073	ANELLO RASAMENTO	Liner ring	251410070 (5)	251410070 (7)	251410070 (10)	251410070 (12)
089	RONDELLA ALBERO	Washer	371434081			
105	DISTANZIALE	Spacer	371416050 (4)	371416050 (6)	371416050 (9)	371416050 (11)
117	RONDELLA ANTIFRIZIONE	Friction ring	251410072			
130	GIUNTO	Coupling	275449053			
201	VITE	Screw	369640002 (2)			
205	VITE	Screw	369640002 (4)			
220	DADO	Nut	363301012 (4)			
224	GRANO	Set screw	369631009			
234	RONDELLA	Washer	367617005 (4)			
235	RONDELLA GROWER	Washer	360610023 (4)			
245	GRANO	Set screw	369631103			

(n)=Quantità per pompa / Quantity for pump

DWG N° 01389

RICAMBI/SPARE PARTS
**ELETTROPOMPE CENTRIFUGHE SOMMERSE da 6" in AISI 304
6" BOREHOLE CENTRIFUGAL PUMPS in AISI 304**

Pos.	Denominazione	Part name	64BHS8-15	64BHS8-18
			3700800015	3700800018
003	SUPPORTO INFERIORE	Bracket		240080146
006	ALBERO	Pump shaft	275313314	275313315
008	GIRANTE	Impeller	251450211 (15)	251450211 (18)
022	TIRANTE	Strap	369340199 (4)	369340201 (4)
026	ANELLO OR	"O" ring		360927922 (2)
028	ANELLO OR	"O" ring	360927921 (16)	360927921 (19)
032	LINGUETTA	key		361305531
034	DADO GIRANTE	Impeller nut		363300121
044	FILTRO	Strainer		241446016
050	RONDELLA CUSCINETTO	Washer		360676052
057	DISTANZIALE	Bearing spacer		371416110
060	BOCCA MANDATA	Discharge casing		251418036
061 A	KIT STADIO SUPPORTO	Intermediate casing Kit		253402760
061 C	KIT STADIO SUPPORTO	Intermediate casing Kit		253402762
062	STADIO INTERMEDIO	Intermediate casing	241402610 (13)	241402610 (16)
063	STADIO ASPIRAZIONE	Intermediate casing suction		251498273
064	VALVOLA	Valve		271436811
068	DISTANZIALE	Spacer		371416111
069	CAMICIA ALBERO	Shaft sleeve		371416032 (2)
071	COPRICAPO	Cable cover	372666219	372666220
073	ANELLO RASAMENTO	Liner ring	251410070 (14)	251410070 (17)
089	RONDELLA ALBERO	Washer		371434081
105	DISTANZIALE	Spacer	371416050 (13)	371416050 (16)
117	RONDELLA ANTIFRIZIONE	Friction ring		251410072
130	GIUNTO	Coupling		275449053
201	VITE	Screw		369640002 (2)
205	VITE	Screw		369640002 (4)
220	DADO	Nut		363301012 (4)
224	GRANO	Set screw		369631009
234	RONDELLA	Washer		367617005 (4)
235	RONDELLA GROWER	Washer		360610023 (4)
245	GRANO	Set screw		369631103

(n)=Quantità per pompa / Quantity for pump

DWG N° 01389

RICAMBI/SPARE PARTS
**ELETTROPOMPE CENTRIFUGHE SOMMERSE da 6" in AISI 304
6" BOREHOLE CENTRIFUGAL PUMPS in AISI 304**

Pos.	Denominazione	Part name	64BHS14-3	64BHS14-5	64BHS14-7	64BHS14-9	64BHS14-13	
			3701400003	3701400005	3701400007	3701400009	3701400013	
003	SUPPORTO INFERIORE	Bracket	240080146					
006	ALBERO	Pump shaft	275313320	275313321	275313323	275313325	275313327	
008	GIRANTE	Impeller	251450212 (3)	251450212 (5)	251450212 (7)	251450212 (9)	251450212 (13)	
022	TIRANTE	Strap	369340190 (4)	369340191 (4)	369340193 (4)	369340195 (4)	369340198 (4)	
026	ANELLO OR	"O" ring	360927922 (2)					
028	ANELLO OR	"O" ring	360927921 (4)	360927921 (6)	360927921 (8)	360927921 (10)	360927921 (14)	
032	LINGUETTA	key	361306632					
034	DADO GIRANTE	Impeller nut	363300122					
044	FILTRO	Strainer	241446016					
050	RONDELLA CUSCINETTO	Washer	360676051	
057	DISTANZIALE	Bearing spacer	371416095	
060	BOCCA MANDATA	Discharge casing	251418037					
061 A	KIT STADIO SUPPORTO	Intermediate casing Kit	253402764	
061 C	KIT STADIO SUPPORTO	Intermediate casing Kit	253402767					253402766
062	STADIO INTERMEDIO	Intermediate casing	241402604 (2)	241402604 (4)	241402604 (6)	241402604 (8)	241402604 (11)	
063	STADIO ASPIRAZIONE	Intermediate casing suction	251498273					
064	VALVOLA	Valve	271436811					
068	DISTANZIALE	Spacer	371416107					
069	CAMICIA ALBERO	Shaft sleeve	371416033					371416033 (2)
071	COPRICAPO	Cable cover	372666210	372666211	372666213	372666215	372666218	
073	ANELLO RASAMENTO	Liner ring	251410060 (3)	251410060 (5)	251410060 (7)	251410060 (9)	251410060 (12)	
089	RONDELLA ALBERO	Washer	371434082					
105	DISTANZIALE	Spacer	371416097 (2)	371416097 (4)	371416097 (6)	371416097 (8)	371416097 (11)	
117	RONDELLA ANTIFRIZIONE	Friction ring	251410071					
130	GIUNTO	Coupling	275449054					
201	VITE	Screw	369640002 (2)					
205	VITE	Screw	369640002 (4)					
220	DADO	Nut	363301012 (4)					
224	GRANO	Set screw	369631009					
234	RONDELLA	Washer	367617005 (4)					
235	RONDELLA GROWER	Washer	360610023 (4)					
245	GRANO	Set screw	369631103					

(n)=Quantità per pompa / Quantity for pump

DWG N° 01389

RICAMBI/SPARE PARTS
**ELETTROPOMPE CENTRIFUGHE SOMMERSE da 6" in AISI 304
6" BOREHOLE CENTRIFUGAL PUMPS in AISI 304**

Pos.	Denominazione	Part name	64BHS21-4	64BHS21-6	64BHS21-8
			3702100004	3702100006	3702100008
003	SUPPORTO INFERIORE	Bracket		240080146	
006	ALBERO	Pump shaft	275313322	275313324	275313326
008	GIRANTE	Impeller	251450214 (4)	251450214 (6)	251450214 (8)
022	TIRANTE	Strap	369340192 (4)	369340194 (4)	369340197 (4)
026	ANELLO OR	"O" ring		360927922 (2)	
028	ANELLO OR	"O" ring	360927921 (5)	360927921 (7)	360927921 (9)
032	LINGUETTA	key		361306632	
034	DADO GIRANTE	Impeller nut		363300122	
044	FILTRO	Strainer		241446016	
060	BOCCA MANDATA	Discharge casing		251418037	
061 C	KIT STADIO SUPPORTO	Intermediate casing Kit		253402771	
062	STADIO INTERMEDIO	Intermediate casing	241402616 (3)	241402616 (5)	241402616 (7)
063	STADIO ASPIRAZIONE	Intermediate casing suction		251498274	
064	VALVOLA	Valve		271436811	
068	DISTANZIALE	Spacer		371416108	
069	CAMICIA ALBERO	Shaft sleeve		371416033	
071	COPRICAVALO	Cable cover	372666212	372666214	372666217
073	ANELLO RASAMENTO	Liner ring	251410061 (4)	251410061 (6)	251410061 (8)
089	RONDELLA ALBERO	Washer		371434082	
105	DISTANZIALE	Spacer	371416070 (3)	371416070 (5)	371416070 (7)
117	RONDELLA ANTIFRIZIONE	Friction ring		251410071	
130	GIUNTO	Coupling		275449054	
201	VITE	Screw		369640002 (2)	
205	VITE	Screw		369640002 (4)	
220	DADO	Nut		363301012 (4)	
224	GRANO	Set screw		369631009	
234	RONDELLA	Washer		367617005 (4)	
235	RONDELLA GROWER	Washer		360610023 (4)	
245	GRANO	Set screw		369631103	

(n)=Quantità per pompa / Quantity for pump

DWG N° 01389

RICAMBI/SPARE PARTS

ELETTROPOMPE CENTRIFUGHE SOMMERSE da 6" in AISI 304 6" BOREHOLE CENTRIFUGAL PUMPS in AISI 304

Pos.	Denominazione	Part name	6BHS8-13	6BHS8-15	6BHS8-18	6BHS8-21	6BHS8-25	
			3700800113	3700800115	3700800118	3700800021	3700800025	
003	SUPPORTO INFERIORE	Bracket	240080145					
006	ALBERO	Pump shaft	275313313	275313314	275313315	275313316	275313317	
008	GIRANTE	Impeller	251450211 (13)	251450211 (15)	251450211 (18)	251450211 (21)	251450211 (25)	
022	TIRANTE	Strap	369340198 (4)	369340199 (4)	369340201 (4)	369340203 (4)	369340206 (4)	
026	ANELLO OR	"O" ring	360927922 (2)					
028	ANELLO OR	"O" ring	360927921 (14)	360927921 (16)	360927921 (19)	360927921 (22)	360927921 (26)	
032	LINGUETTA	key	361305531					
034	DADO GIRANTE	Impeller nut	363300121					
044	FILTRO	Strainer	241446017					
050	RONDELLA CUSCINETTO	Washer	360676052				360676052 (2)	
057	DISTANZIALE	Bearing spacer	371416110				371416110 (2)	
060	BOCCA MANDATA	Discharge casing	251418036					
061 A	KIT STADIO SUPPORTO	Intermediate casing kit	253402760					
061 B	KIT STADIO SUPPORTO	Intermediate casing kit	253402761	
061 C	KIT STADIO SUPPORTO	Intermediate casing kit	253402762					
062	STADIO INTERMEDIO	Intermediate casing	241402610 (11)	241402610 (13)	241402610 (16)	241402610 (19)	241402610 (22)	
063	STADIO ASPIRAZIONE	Intermediate casing suction	251498273					
064	VALVOLA	Valve	271436811					
068	DISTANZIALE	Spacer	371416111					
069	CAMICIA ALBERO	Shaft sleeve	371416032 (2)					371416032 (3)
071	COPRICAPO	Cable cover	372666242	372666221	372666223	372666225	372666228	
073	ANELLO RASAMENTO	Liner ring	251410070 (12)	251410070 (14)	251410070 (17)	251410070 (20)	251410070 (23)	
077	ANELLO OR	"O" ring	360922507					
089	RONDELLA ALBERO	Washer	371434081					
105	DISTANZIALE	Spacer	371416050 (11)	371416050 (13)	371416050 (16)	371416050 (19)	371416050 (22)	
117	RONDELLA ANTIFRIZIONE	Friction ring	251410072					
130	GIUNTO	Coupling	275449050					
201	VITE	Screw	369640002 (2)					
205	VITE	Screw	369640002 (4)					
220	DADO	Nut	363301012 (4)					
224	GRANO	Set screw	369631009					
234	RONDELLA	Washer	367617005 (4)					
235	RONDELLA GROWER	Washer	360610023 (4)					
245	GRANO	Set screw	369631103					

(n)=Quantità per pompa / Quantity for pump

DWG N° 01389

RICAMBI/SPARE PARTS
**ELETTROPOMPE CENTRIFUGHE SOMMERSE da 6" in AISI 304
6" BOREHOLE CENTRIFUGAL PUMPS in AISI 304**

Pos.	Denominazione	Part name	6BHS8-29	6BHS8-34
			3700800029	3700800034
003	SUPPORTO INFERIORE	Bracket		240080145
006	ALBERO	Pump shaft	275313318	275313319
008	GIRANTE	Impeller	251450211 (29)	251450211 (34)
022	TIRANTE	Strap	369340208 (4)	369340212 (4)
026	ANELLO OR	"O" ring		360927922 (2)
028	ANELLO OR	"O" ring	360927921 (30)	360927921 (35)
032	LINGUETTA	key		361305531
034	DADO GIRANTE	Impeller nut		363300121
044	FILTRO	Strainer		241446017
050	RONDELLA CUSCINETTO	Washer		360676052 (2)
057	DISTANZIALE	Bearing spacer		371416110 (2)
060	BOCCA MANDATA	Discharge casing		251418036
061 A	KIT STADIO SUPPORTO	Intermediate casing kit		253402760
061 B	KIT STADIO SUPPORTO	Intermediate casing kit		253402761
031 C	KIT STADIO SUPPORTO	Intermediate casing kit		253402762
062	STADIO INTERMEDIO	Intermediate casing	241402610 (26)	241402610 (31)
063	STADIO ASPIRAZIONE	Intermediate casing suction		251498273
064	VALVOLA	Valve		271436811
068	DISTANZIALE	Spacer		371416111
069	CAMICIA ALBERO	Shaft sleeve		371416032 (3)
071	COPRICAPO	Cable cover	372666230	372666234
073	ANELLO RASAMENTO	Liner ring	251410070 (27)	251410070 (32)
077	ANELLO OR	"O" ring		360922507
089	RONDELLA ALBERO	Washer		371434081
105	DISTANZIALE	Spacer	371416050 (26)	371416050 (31)
117	RONDELLA ANTIFRIZIONE	Friction ring		251410072
130	GIUNTO	Coupling		275449050
201	VITE	Screw		369640002 (2)
205	VITE	Screw		369640002 (4)
220	DADO	Nut		363301012 (4)
224	GRANO	Set screw		369631009
234	RONDELLA	Washer		367617005 (4)
235	RONDELLA GROWER	Washer		360610023 (4)
245	GRANO	Set screw		369631103

(n)=Quantità per pompa / Quantity for pump

DWG N° 01389

RICAMBI/SPARE PARTS
**ELETTROPOMPE CENTRIFUGHE SOMMERSE da 6" in AISI 304
6" BOREHOLE CENTRIFUGAL PUMPS in AISI 304**

Pos.	Denominazione	Part name	6BHS14-9	6BHS14-13	6BHS14-15	6BHS14-18	6BHS14-22	
			3701400109	3701400113	3701400015	3701400018	3701400022	
003	SUPPORTO INFERIORE	Bracket	240080145					
006	ALBERO	Pump shaft	275313325	275313327	275313328	275313330	275313332	
008	GIRANTE	Impeller	251450212 (9)	251450212 (13)	251450212 (15)	251450212 (18)	251450212 (22)	
022	TIRANTE	Strap	369340195 (4)	369340198 (4)	369340199 (4)	369340201 (4)	369340204 (4)	
026	ANELLO OR	"O" ring	360927922 (2)					
028	ANELLO OR	"O" ring	360927921 (10)	360927921 (14)	360927921 (16)	360927921 (19)	360927921 (23)	
032	LINGUETTA	key	361306632					
034	DADO GIRANTE	Impeller nut	363300122					
044	FILTRO	Strainer	241446017					
050	RONDELLA CUSCINETTO	Washer	360676051				
057	DISTANZIALE	Bearing spacer	371416095				
060	BOCCA MANDATA	Discharge casing	251418037					
061 A	KIT STADIO SUPPORTO	Intermediate casing Kit	253402764				
061 C	KIT STADIO SUPPORTO	Intermediate casing Kit	253402767	253402766				
062	STADIO INTERMEDIO	Intermediate casing	241402604 (8)	241402604 (11)	241402604 (13)	241402604 (16)	241402604 (20)	
063	STADIO ASPIRAZIONE	Intermediate casing suction	251498273					
064	VALVOLA	Valve	271436811					
068	DISTANZIALE	Spacer	371416107					
069	CAMICIA ALBERO	Shaft sleeve	371416033			371416033 (2)		
071	COPRICAPO	Cable cover	372666240	372666242	372666221	372666223	372666226	
073	ANELLO RASAMENTO	Liner ring	251410060 (9)	251410060 (12)	251410060 (14)	251410060 (17)	251410060 (21)	
077	ANELLO OR	"O" ring	360922507					
089	RONDELLA ALBERO	Washer	371434082					
105	DISTANZIALE	Spacer	371416097 (8)	371416097 (11)	371416097 (13)	371416097 (16)	371416097 (20)	
117	RONDELLA ANTIFRIZIONE	Friction ring	251410071					
130	GIUNTO	Coupling	275449051					
201	VITE	Screw	369640002 (2)					
205	VITE	Screw	369640002 (4)					
220	DADO	Nut	363301012 (4)					
224	GRANO	Set screw	369631009					
234	RONDELLA	Washer	367617005 (4)					
235	RONDELLA GROWER	Washer	360610023 (4)					
245	GRANO	Set screw	369631103					

(n)=Quantità per pompa / Quantity for pump

DWG N° 01389

RICAMBI/SPARE PARTS
**ELETTROPOMPE CENTRIFUGHE SOMMERSE da 6" in AISI 304
6" BOREHOLE CENTRIFUGAL PUMPS in AISI 304**

Pos.	Denominazione	Part name	6BHS14-26	6BHS14-31	6BHS14-35
			3701400026	3701400031	3701400035
003	SUPPORTO INFERIORE	Bracket		240080145	
006	ALBERO	Pump shaft	275313334	275313336	275313338
008	GIRANTE	Impeller	251450212 (26)	251450212 (31)	251450212 (35)
022	TIRANTE	Strap	369340207 (4)	369340210 (4)	369340213 (4)
026	ANELLO OR	"O" ring		360927922 (2)	
028	ANELLO OR	"O" ring	360927921 (27)	360927921 (32)	360927921 (36)
032	LINGUETTA	key		361306632	
034	DADO GIRANTE	Impeller nut		363300122	
044	FILTRO	Strainer		241446017	
050	RONDELLA CUSCINETTO	Washer		360676051 (2)	
057	DISTANZIALE	Bearing spacer		371416095 (2)	
060	BOCCA MANDATA	Discharge casing		251418037	
061 A	KIT STADIO SUPPORTO	Intermediate casing kit		253402764	
061 B	KIT STADIO SUPPORTO	Intermediate casing kit		253402765	
061 C	KIT STADIO SUPPORTO	Intermediate casing kit		253402766	
062	STADIO INTERMEDIO	Intermediate casing	241402604 (23)	241402604 (28)	241402604 (32)
063	STADIO ASPIRAZIONE	Intermediate casing suction		251498273	
064	VALVOLA	Valve		271436811	
068	DISTANZIALE	Spacer		371416107	
069	CAMICIA ALBERO	Shaft sleeve		371416033 (3)	
071	COPRICAPO	Cable cover	372666229	372666232	372666235
073	ANELLO RASAMENTO	Liner ring	251410060 (24)	251410060 (29)	251410060 (33)
077	ANELLO OR	"O" ring		360922507	
089	RONDELLA ALBERO	Washer		371434082	
105	DISTANZIALE	Spacer	371416097 (23)	371416097 (28)	371416097 (32)
117	RONDELLA ANTIFRIZIONE	Friction ring		251410071	
130	GIUNTO	Coupling		275449051	
201	VITE	Screw		369640002 (2)	
205	VITE	Screw	369640002 (4)		369640002 (8)
220	DADO	Nut		363301012 (4)	
224	GRANO	Set screw		369631009	
234	RONDELLA	Washer		367617005 (4)	
235	RONDELLA GROWER	Washer		360610023 (4)	
245	GRANO	Set screw		369631103	

(n)=Quantità per pompa / Quantity for pump

DWG N° 01389

RICAMBI/SPARE PARTS
**ELETTROPOMPE CENTRIFUGHE SOMMERSE da 6" in AISI 304
6" BOREHOLE CENTRIFUGAL PUMPS in AISI 304**

Pos.	Denominazione	Part name	6BHS21-6	6BHS21-8	6BHS21-12	6BHS21-15	6BHS21-17	
			3702100106	3702100108	3702100012	3702100015	3702100017	
003	SUPPORTO INFERIORE	Bracket	240080145					
006	ALBERO	Pump shaft	275313324	275313326	275313329	275313331	275313333	
008	GIRANTE	Impeller	251450214 (6)	251450214 (8)	251450214 (12)	251450214 (15)	251450214 (17)	
022	TIRANTE	Strap	369340194 (4)	369340197 (4)	369340200 (4)	369340202 (4)	369340205 (4)	
026	ANELLO OR	"O" ring	360927922 (2)					
028	ANELLO OR	"O" ring	360927921 (7)	360927921 (9)	360927921 (13)	360927921 (16)	360927921 (18)	
032	LINGUETTA	key	361306632					
034	DADO GIRANTE	Impeller nut	363300122					
044	FILTRO	Strainer	241446017					
050	RONDELLA CUSCINETTO	Washer	360676051			
057	DISTANZIALE	Bearing spacer	371416096			
060	BOCCA MANDATA	Discharge casing	251418037					
061 A	KIT STADIO SUPPORTO	Intermediate casing Kit	253402768			
061 C	KIT STADIO SUPPORTO	Intermediate casing Kit	253402771			253402770		
062	STADIO INTERMEDIO	Intermediate casing	241402616 (5)	241402616 (7)	241402616 (10)	241402616 (13)	241402616 (15)	
063	STADIO ASPIRAZIONE	Intermediate casing suction	251498274					
064	VALVOLA	Valve	271436811					
068	DISTANZIALE	Spacer	371416108					
069	CAMICIA ALBERO	Shaft sleeve	371416033			371416033 (2)		
071	COPRICAPO	Cable cover	372666239	372666241	372666222	372666224	372666227	
073	ANELLO RASAMENTO	Liner ring	251410061 (6)	251410061 (8)	251410061 (11)	251410061 (14)	251410061 (16)	
077	ANELLO OR	"O" ring	360922507					
089	RONDELLA ALBERO	Washer	371434082					
105	DISTANZIALE	Spacer	371416070 (5)	371416070 (7)	371416070 (10)	371416070 (13)	371416070 (15)	
117	RONDELLA ANTIFRIZIONE	Friction ring	251410071					
130	GIUNTO	Coupling	275449051					
201	VITE	Screw	369640002 (2)					
205	VITE	Screw	369640002 (4)					
220	DADO	Nut	363301012 (4)					
224	GRANO	Set screw	369631009					
234	RONDELLA	Washer	367617005 (4)					
235	RONDELLA GROWER	Washer	360610023 (4)					
245	GRANO	Set screw	369631103					

(n)=Quantità per pompa / Quantity for pump

DWG N° 01389

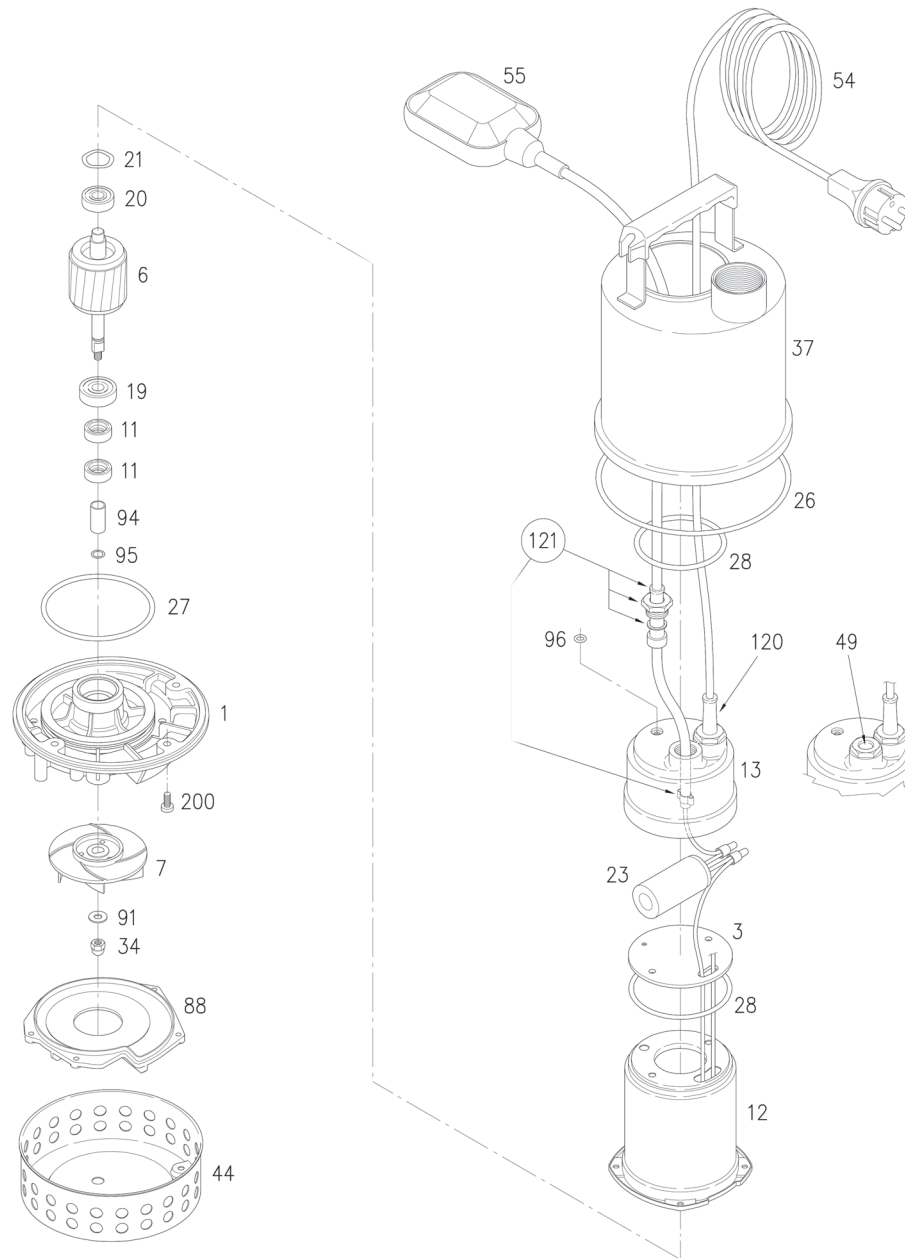
RICAMBI/SPARE PARTS
**ELETTROPOMPE CENTRIFUGHE SOMMERSE da 6" in AISI 304
6" BOREHOLE CENTRIFUGAL PUMPS in AISI 304**

Pos.	Denominazione	Part name	6BHS21-22	6BHS21-25	6BHS21-29	6BHS21-34	6BHS21-36	
			3702100022	3702100025	3702100029	3702100034	3702100036	
003	SUPPORTO INFERIORE	Bracket	240080145					
006	ALBERO	Pump shaft	275313335	275313337	275313339	275313340	275313341	
008	GIRANTE	Impeller	251450214 (22)	251450214 (25)	251450214 (29)	251450214 (34)	251450214 (36)	
022	TIRANTE	Strap	369340209 (4)	369340211 (4)	369340214 (4)	369340215 (4)	369340250 (4)	
026	ANELLO OR	"O" ring	360927922 (2)					
028	ANELLO OR	"O" ring	360927921 (23)	360927921 (26)	360927921 (30)	360927921 (35)	360927921 (37)	
032	LINGUETTA	key	361306632					
034	DADO GIRANTE	Impeller nut	363300122					
044	FILTRO	Strainer	241446017					
050	RONDELLA CUSCINETTO	Washer	360676051 (2)		360676051 (3)			
057	DISTANZIALE	Bearing spacer	371416096 (2)		371416096 (3)			
060	BOCCA MANDATA	Discharge casing	251418037					
061 A	KIT STADIO SUPPORTO	Intermediate casing kit	253402768					
061 B	KIT STADIO SUPPORTO	Intermediate casing kit	253402769		253402769 (2)			
061 C	KIT STADIO SUPPORTO	Intermediate casing kit	253402770					
062	STADIO INTERMEDIO	Intermediate casing	241402616 (19)	241402616 (22)	241402616 (25)	241402616 (30)	241402616 (32)	
063	STADIO ASPIRAZIONE	Intermediate casing suction	251498274					
064	VALVOLA	Valve	271436811					
068	DISTANZIALE	Spacer	371416108					
069	CAMICIA ALBERO	Shaft sleeve	371416033 (3)		371416033 (4)			
071	COPRICAPO	Cable cover	372666231	372666233	372666236	372666237	372666238	
073	ANELLO RASAMENTO	Liner ring	251410061 (20)	251410061 (23)	251410061 (26)	251410061 (31)	251410061 (33)	
077	ANELLO OR	"O" ring	360922507					
089	RONDELLA ALBERO	Washer	371434082					
105	DISTANZIALE	Spacer	371416070 (19)	371416070 (22)	371416070 (25)	371416070 (30)	371416070 (32)	
117	RONDELLA ANTIFRIZIONE	Friction ring	251410071					
130	GIUNTO	Coupling	275449051					
201	VITE	Screw	369640002 (2)					
205	VITE	Screw	369640002 (4)					
220	DADO	Nut	363301012 (4)					
224	GRANO	Set screw	369631009					
234	RONDELLA	Washer	367617005 (4)					
235	RONDELLA GROWER	Washer	360610023 (4)					
245	GRANO	Set screw	369631103					

(n)=Quantità per pompa / Quantity for pump

DWG N° 01389

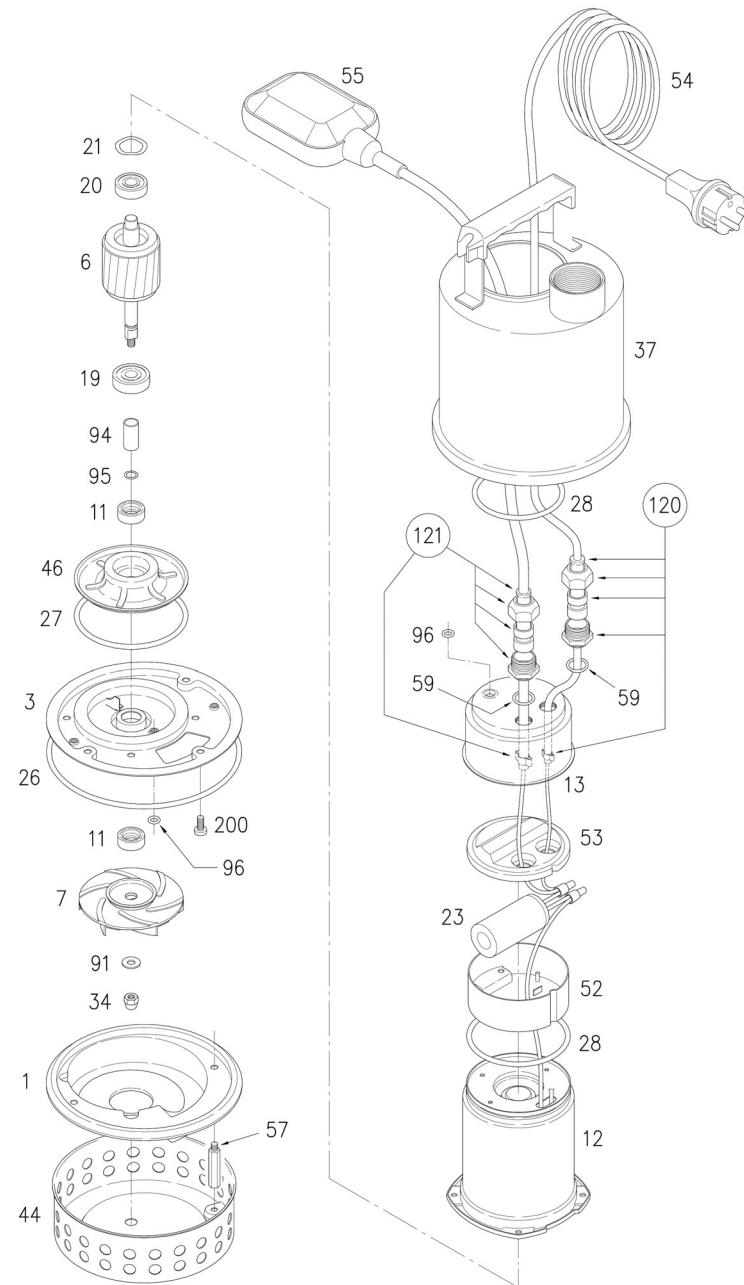
DWG N° 01303



Pos.	Denominazione	Part name	BEST ZERO A	BEST ZERO SG
			1759050021	1759051321
001	CORPO POMPA	Casing		342502087
003	SUPPORTO CUSCINETTO	Bearing housing		340281001
006	ALBERO ROTORE	Shaft with rotor		275412008
007	GIRANTE	Impeller		342550000
011	ANELLO TENUTA	Lip seal		360601222 (2)
012	CASSA MOTORE	Motor frame		257902102
013	COPERCHIO MOTORE	Motor cover	342525062	342525063
019	CUSCINETTO	Bearing		360306200
020	CUSCINETTO	Bearing		360306000
021	ANELLO COMPENSATORE	Adjusting ring		360600026
023	CONDENSATORE	Capacitor		361401080
026	ANELLO OR	"O" ring		360931545
027	ANELLO OR	"O" ring		360938532
028	ANELLO OR	"O" ring		360927587 (2)
034	DADO GIRANTE	Impeller nut		363351000
037	CAMICIA ESTERNA	Pump casing		251402003
044	FILTRO ASPIRANTE	Strainer		248446000
049	TAPPO CHIUSURA	Cap	372592000
054	CAVO	Power cable		367900009
055	GALLEGGIANTE	Float switch	365231002
088	COPERCHIO ASPIRANTE	Suction cover		342545000
091	RONDELLA	Washer		360676033
094	DIST.GIRANTE	Shaft sleeve		375434611
095	ANELLO OR	"O" ring		360916070
096	ANELLO OR	"O" ring		360916070
120	GR.PRESSACAVO ALIM.	Cable connector set-power		352665010
121	GR.PRESSACAVO GALL.	Cable connector set-float	352665011
200	VITE	Screw		369600038 (3)

(n)=Quantità per pompa / Quantity for pump

DWG N° 01303



RICAMBI/SPARE PARTS
ELETTROPOMPE SOMMERGIBILI in AISI 304/SUBMERSIBLE PUMPS in AISI 304

Pos.	Denominazione	Part name	BEST ONE A	BEST ONE SG
			1711050021	1711051321
001	VOLUTA	Volute		241445000
003	FLANGIA CHIUS.MOTORE	Motor flange		251402000
006	ALBERO CON ROTORE	Shaft with rotor		275412008
007	GIRANTE	Impeller		241450035
011	ANELLO TENUTA	Lip seal		360601222 (2)
012	CASSA MOTORE	Motor frame		257902002
013	COPERCHIO MOTORE	Motor cover		251402515
019	CUSCINETTO	Lower bearing		360306200
020	CUSCINETTO	Upper bearing		360306000
021	ANELLO COMPENSATORE	Adjusting ring		360600026
023	CONDENSATORE	Capacitor		361401080
026	ANELLO OR	"O" Ring		360931545
027	ANELLO OR	"O" Ring		360938532
028	ANELLO OR	"O" Ring		360927587 (2)
034	DADO GIRANTE	Impeller nut		363351000
037	CAMICIA ESTERNA	Pump casing		251402003
044	FILTRO ASPIRANTE	Strainer		248446000
046	SUPPORTO CUSCINETTO	Bearing Housing		251481001
052	SCATOLA P/COND.	Terminal insulating box		372582000
053	COPERCHIO SCATOLA	Terminal insulating cover		372524000
054	CAVO	Power cable		367900009
055	GALLEGGIANTE	Float switch	365231002
057	DISTANZIALE FILTRO	Bolt		375434013 (2)
059	ANELLO OR	"O" Ring		360921395 (2)
091	RONDELLA	Washer		360676033
094	DIST.GIRANTE	Shaft sleeve		375434611
095	ANELLO OR	"O" Ring		360916070
096	ANELLO OR	"O" Ring		360914480 (2)
120	GR.PRESSACAVO ALIM.	Cable connector set-power		352665012
121	GR.PRESSACAVO GALL.	Cable connector set-float	352665013
200	VITE	Screw		369640002 (4)

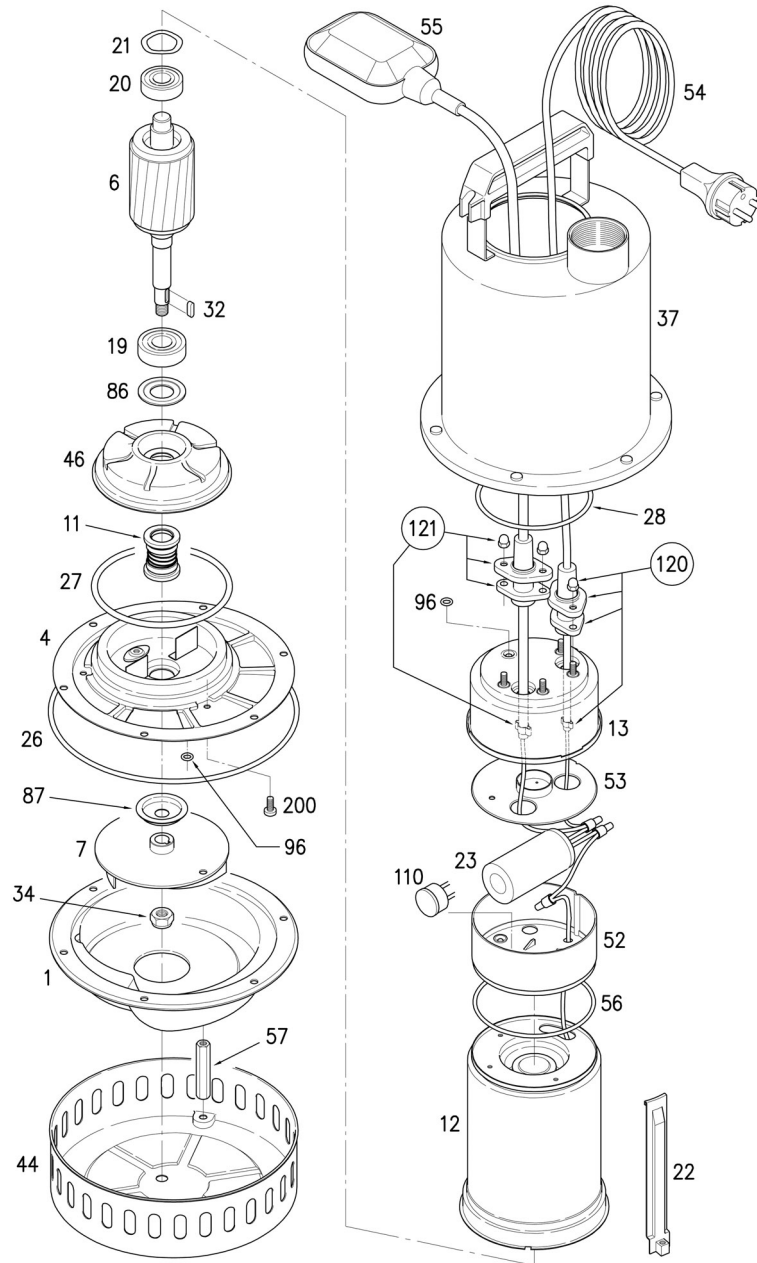
(n)=Quantità per pompa / Quantity for pump

DWG N° 01361

Pos.	Denominazione	Part name	BEST ONE VOX SG
			1741051321
001	VOLUTA	Volute	251445002
003	FLANGIA CHIUS.MOTORE	Motor flange	251402000
006	ALBERO CON ROTORE	Shaft with rotor	275412008
007	GIRANTE	Impeller	241450035
011	ANELLO TENUTA	Lip seal	360601222 (2)
012	CASSA MOTORE	Motor frame	257902002
013	COPERCHIO MOTORE	Motor cover	251402215
019	CUSCINETTO	Lower bearing	360306200
020	CUSCINETTO	Upper bearing	360306000
021	ANELLO COMPENSATORE	Adjusting ring	360600026
023	CONDENSATORE	Capacitor	361401080
026	ANELLO OR	"O" Ring	360931545
027	ANELLO OR	"O" Ring	360938532
028	ANELLO OR	"O" Ring	360927587 (2)
034	DADO GIRANTE	Impeller nut	363351000
037	CAMICIA ESTERNA	Pump casing	251402003
044	FILTRO ASPIRANTE	Strainer	251446004
046	SUPPORTO CUSCINETTO	Bearing Housing	251481001
052	SCATOLA P/COND.	Terminal insulating box	372582000
053	COPERCHIO SCATOLA	Terminal insulating cover	372524000
054	CAVO	Power cable	367900009
055	GALLEGGIANTE	Float switch
057	DISTANZIALE FILTRO	Bolt	375434017 (2)
059	ANELLO OR	"O" Ring	360921395
091	RONDELLA	Washer	360676033
094	DIST.GIRANTE	Shaft sleeve	375434611
095	ANELLO OR	"O" Ring	360916070
096	ANELLO OR	"O" Ring	360914480 (2)
120	GR.PRESSACAVO ALIM.	Cable connector set-power	352665012
121	GR.PRESSACAVO GALL.	Cable connector set-float
200	VITE	Screw	369640002 (4)

(n)=Quantità per pompa / Quantity for pump

DWG N° 01361



RICAMBI/SPARE PARTS

ELETTROPOMPE SOMMERGIBILI in AISI 304/SUBMERSIBLE PUMPS in AISI 304

Pos.	Denominazione	Part name	BEST 2	BEST 2M	BEST 2M SG
			1721091204	1721090021	1721091221
001	VOLUTA	Volute		241445001	
004	FLANGIA CHIUS.MOTORE	Motor flange		251402021	
006	ALBERO CON ROTORE	Shaft with rotor	275412710		275412010
007	GIRANTE	Impeller		241450024	
011-K	ANELLO TENUTA	Lip seal		364500017	
012	CASSA MOTORE	Motor frame	257902006		257902005
013	COPERCHIO MOTORE	Motor cover	251402011	251402012	251402011
019-K	CUSCINETTO	Lower bearing		364500017	
020-K	CUSCINETTO	Upper bearing		364500017	
021-K	ANELLO COMPENSATORE	Adjusting ring		364500017	
022	TIRANTE	Tie rod		369302016 (3)	
023	CONDENSATORE	Capacitor		361401160
023	CONDENSATORE	Capacitor
026-K	ANELLO OR	"O" Ring		364500017	
027-K	ANELLO OR	"O" Ring		364500017	
028-K	ANELLO OR	"O" Ring		364500017	
032-K	LINGUETTA	Key		364500017	
034-K	DADO GIRANTE	Impeller nut		364500017	
037	CAMICIA ESTERNA	Pump casing		251402014	
044	FILTRO ASPIRANTE	Strainer		241446001	
046	SUPPORTO CUSCINETTO	Bearing Housing		240480007	
052	SCATOLA P/COND.	Terminal insulating box		372582001	
053	COPERCHIO SCATOLA	Terminal insulating cover		372524003	
054	CAVO	Power cable	367931061		367900007
055	GALLEGGIANTE	Float switch	365231006
056-K	ANELLO OR	"O" Ring		364500017	
057	DISTANZIALE FILTRO	Bolt		375434003 (3)	
086	RONDELLA	Washer		364500017	
087-K	ANELLO RASAMENTO	Impeller ring		364500017	
096-K	ANELLO OR 2018 D.4,4	"O" Ring		364500017	
120	GR.PRESSACAVO ALIM.	Cable connector set-power		352665014	
121	GR.PRESSACAVO GALL.	Cable connector set-float	352665014
200	VITE	Screw		369600038 (3)	

(n)=Quantità per pompa / Quantity for pump

K=kit

DWG N° 01306

RICAMBI/SPARE PARTS
ELETTROPOMPE SOMMERGIBILI in AISI 304/SUBMERSIBLE PUMPS in AISI 304

Pos.	Denominazione	Part name	BEST 3	BEST 3M	BEST 3M SG
			1721101204	1721100021	1721101221
001	VOLUTA	Volute		241445001	
004	FLANGIA CHIUS.MOTORE	Motor flange		251402021	
006	ALBERO CON ROTORE	Shaft with rotor	275412810		275412510
007	GIRANTE	Impeller		241450025	
011-K	ANELLO TENUTA	Lip seal		364500017	
012	CASSA MOTORE	Motor frame	257902506		257902007
013	COPERCHIO MOTORE	Motor cover	251402011	251402012	251402011
019-K	CUSCINETTO	Lower bearing		364500017	
020-K	CUSCINETTO	Upper bearing		364500017	
021-K	ANELLO COMPENSATORE	Adjusting ring		364500017	
022	TIRANTE	Tie rod		369302016 (3)	
023	CONDENSATORE	Capacitor		361401200
026-K	ANELLO OR	"O" Ring		364500017	
027-K	ANELLO OR	"O" Ring		364500017	
028-K	ANELLO OR	"O" Ring		364500017	
032-K	LINGUETTA	Key		364500017	
034-K	DADO GIRANTE	Impeller nut		364500017	
037	CAMICIA ESTERNA	Pump casing		251402014	
044	FILTRO ASPIRANTE	Strainer		241446001	
046	SUPPORTO CUSCINETTO	Bearing Housing		240480007	
052	SCATOLA P/COND.	Terminal insulating box		372582001	
053	COPERCHIO SCATOLA	Terminal insulating cover		372524003	
054	CAVO	Power cable	367931061		367900013
055	GALLEGGIANTE	Float switch	365231006
056-K	ANELLO OR	"O" Ring		364500017	
057	DISTANZIALE FILTRO	Bolt		375434003 (3)	
086	RONDELLA	Washer		364500017	
087-K	ANELLO RASAMENTO	Impeller ring		364500017	
096-K	ANELLO OR 2018 D.4,4	"O" Ring		364500017	
120	GR.PRESSACAVO ALIM.	Cable connector set-power		352665015	
121	GR.PRESSACAVO GALL.	Cable connector set-float	352665014
200	VITE	Screw		369600038 (3)	

(n)=Quantità per pompa / Quantity for pump

K=kit

DWG N° 01306

RICAMBI/SPARE PARTS
ELETTROPOMPE SOMMERGIBILI in AISI 304/SUBMERSIBLE PUMPS in AISI 304

Pos.	Denominazione	Part name	BEST 4	BEST 4M	BEST 4M SG
			1731151204	1731150021	1731151221
001	VOLUTA	Volute		241445001	
004	FLANGIA CHIUS.MOTORE	Motor flange		251402021	
006	ALBERO CON ROTORE	Shaft with rotor	275412611		275412011
007	GIRANTE	Impeller		241450026	
011-K	ANELLO TENUTA	Lip seal		364500017	
012	CASSA MOTORE	Motor frame	257902010		257902009
013	COPERCHIO MOTORE	Motor cover	251402011	251402012	251402011
019-K	CUSCINETTO	Lower bearing		364500017	
020-K	CUSCINETTO	Upper bearing		364500017	
021-K	ANELLO COMPENSATORE	Adjusting ring		364500017	
022	TIRANTE	Tie rod		369302017 (3)	
023	CONDENSATORE	Capacitor		361401315
026-K	ANELLO OR	"O" Ring		364500017	
027-K	ANELLO OR	"O" Ring		364500017	
028-K	ANELLO OR	"O" Ring		364500017	
032-K	LINGUETTA	Key		364500017	
034-K	DADO GIRANTE	Impeller nut		364500017	
037	CAMICIA ESTERNA	Pump casing		251402013	
044	FILTRO ASPIRANTE	Strainer	241446001		241446001
046	SUPPORTO CUSCINETTO	Bearing Housing		240480007	
052	SCATOLA P/COND.	Terminal insulating box		372582001	
053	COPERCHIO SCATOLA	Terminal insulating cover		372524003	
054	CAVO	Power cable	367931061		367900013
055	GALLEGGIANTE	Float switch	365231006
056-K	ANELLO OR	"O" Ring		364500017	
057	DISTANZIALE FILTRO	Bolt		375434003 (3)	
086	RONDELLA	Washer		364500017	
087-K	ANELLO RASAMENTO	Impeller ring		364500017	
096-K	ANELLO OR 2018 D.4,4	"O" Ring		364500017	
120	GR.PRESSACAVO ALIM.	Cable connector set-power		352665015	
121	GR.PRESSACAVO GALL.	Cable connector set-float	352665014
200	VITE	Screw		369600038 (3)	

(n)=Quantità per pompa / Quantity for pump

K=kit

DWG N° 01306

RICAMBI/SPARE PARTS
ELETTROPOMPE SOMMERGIBILI in AISI 304/SUBMERSIBLE PUMPS in AISI 304

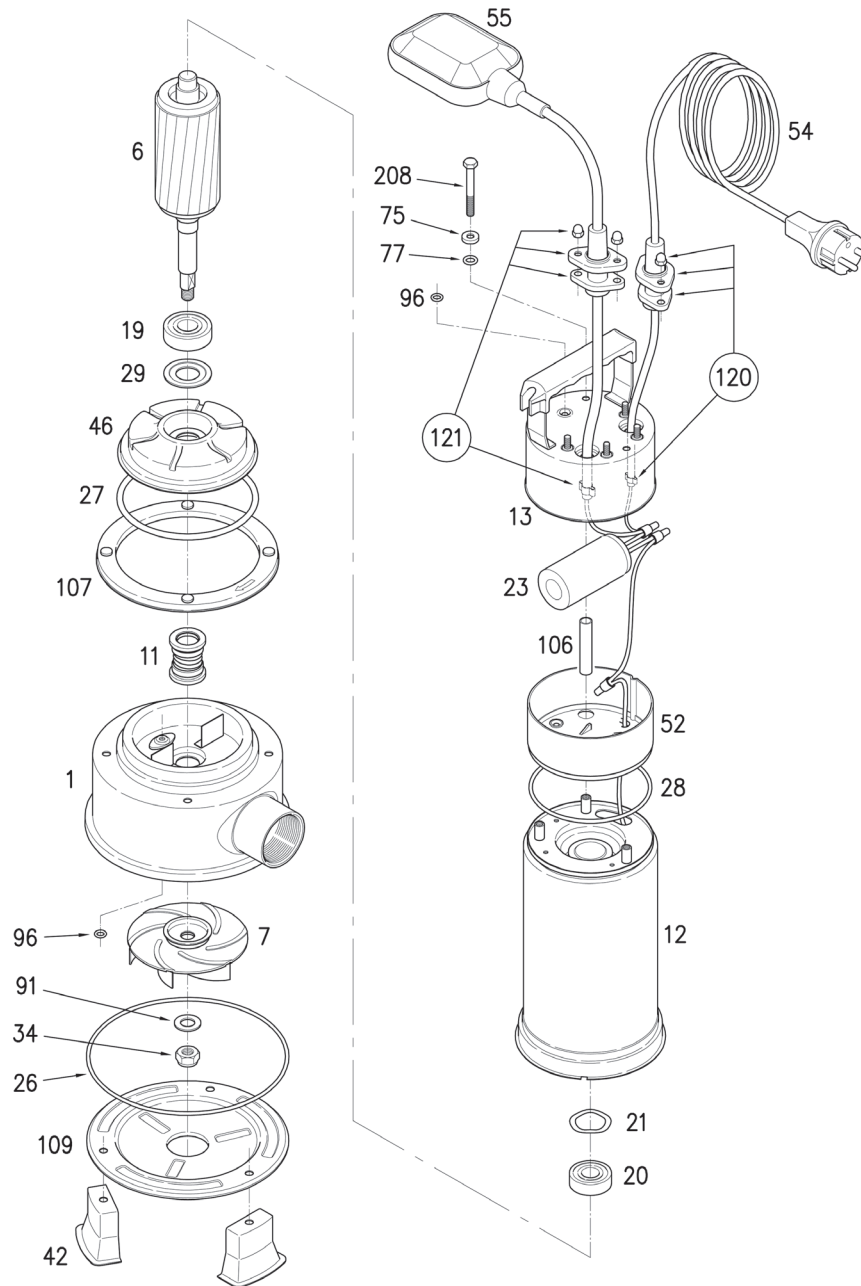
Pos.	Denominazione	Part name	BEST 5
			1731201204
001	VOLUTA	Volute	241445001
004	FLANGIA CHIUS.MOTORE	Motor flange	251402021
006	ALBERO CON ROTORE	Shaft with rotor	275412611
007	GIRANTE	Impeller	241450027
011-K	ANELLO TENUTA	Lip seal	364500017
012	CASSA MOTORE	Motor frame	257902010
013	COPERCHIO MOTORE	Motor cover	251402011
019-K	CUSCINETTO	Lower bearing	364500017
020-K	CUSCINETTO	Upper bearing	364500017
021-K	ANELLO COMPENSATORE	Adjusting ring	364500017
022	TIRANTE	Tie rod	369302017 (3)
023	CONDENSATORE	Capacitor
026-K	ANELLO OR	"O" Ring	364500017
027-K	ANELLO OR	"O" Ring	364500017
028-K	ANELLO OR	"O" Ring	364500017
032-K	LINGUETTA	Key	364500017
034-K	DADO GIRANTE	Impeller nut	364500017
037	CAMICIA ESTERNA	Pump casing	251402013
044	FILTRO ASPIRANTE	Strainer	241446001
046	SUPPORTO CUSCINETTO	Bearing Housing	240480007
052	SCATOLA P/COND.	Terminal insulating box	372582001
053	COPERCHIO SCATOLA	Terminal insulating cover	372524003
054	CAVO	Power cable	367931061
055	GALLEGGIANTE	Float switch
056-K	ANELLO OR	"O" Ring	360938850
057	DISTANZIALE FILTRO	Bolt	364500017
086	RONDELLA	Washer	364500017
087-K	ANELLO RASAMENTO	Impeller ring	364500017
096-K	ANELLO OR 2018 D.4,4	"O" Ring	364500017
120	GR.PRESSACAVO ALIM.	Cable connector set-power	352665015
121	GR.PRESSACAVO GALL.	Cable connector set-float
200	VITE	Screw	369600038 (3)

(n)=Quantità per pompa / Quantity for pump

K=kit

DWG N° 01306

DWG N° 01355



RICAMBI/SPARE PARTS
ELETTROPOMPE SOMMERGIBILI per ACQUE CARICHE/SUBMERSIBLE PUMPS for DIRTY WATER

Pos.	Denominazione	Part name	RIGHT 75 M	RIGHT 75 M SG	RIGHT 100 M	RIGHT 100 M SG
			1771030021	1771031321	1771050021	1771051321
001	CORPO POMPA	Casing	251402130			
006	ALBERO ROTORE	Shaft with rotor	275412194		275412193	
007	GIRANTE	Impeller	241450716		241450715	
011-K	KIT-TENUTA MECCANICA	Kit-Mechanical seal	364500016			
012	CASSA MOTORE	Motor frame	257902125		257902131	
013	COPERCHIO MOTORE	Motor cover	251402189	251402190	251402189	251402190
019-K	CUSCINETTO	Bearing	364500016			
020-K	CUSCINETTO	Bearing	364500016			
021-K	ANELLO COMPENSATORE	Adjusting ring	364500016			
023	CONDENSATORE	Capacitor	361401200		361401315	
026-K	ANELLO OR	"O" ring	364500016			
027-K	ANELLO OR	"O" ring	364500016			
028-K	ANELLO OR	"O" ring	364500016			
029-K	RONDELLA	Washer	364500016			
034-K	DADO GIRANTE	Impeller nut	364500016			
042	PIEDINO	Foot	371472032 (3)			
046	SUPPORTO CUSC.INF.	Bearing housing	240480007			
052	SCATOLA P/COND.	Terminal insulating box	372582001			
054	CAVO	Power cable	367900008			
055	GALLEGGIANTE	Float switch	365231006	365231006
075	RONDELLA	Washer	360676020 (3)			
077-K	ANELLO OR	"O" ring	364500016			
091	RONDELLA	Washer	360676023			
096-K	ANELLO OR	"O" ring	364500016			
106	DISTANZ.PER VITE	Screw spacer	375434024 (3)			
107	ANELLO BLOCCAGGIO	Coupling ring	251402129			
109	COPERCHIO LATO ASP.	Suction side cover	230225068			
120	GR.PRESSACAVO ALIM.	Cable connector set-power	352665014			
121	GR.PRESSACAVO GALL.	Cable connector set-float	352665014	352665014
208	VITE	Screw	369605006 (3)			

(n)=Quantità per pompa / Quantity for pump

K=kit

DWG N° 01355

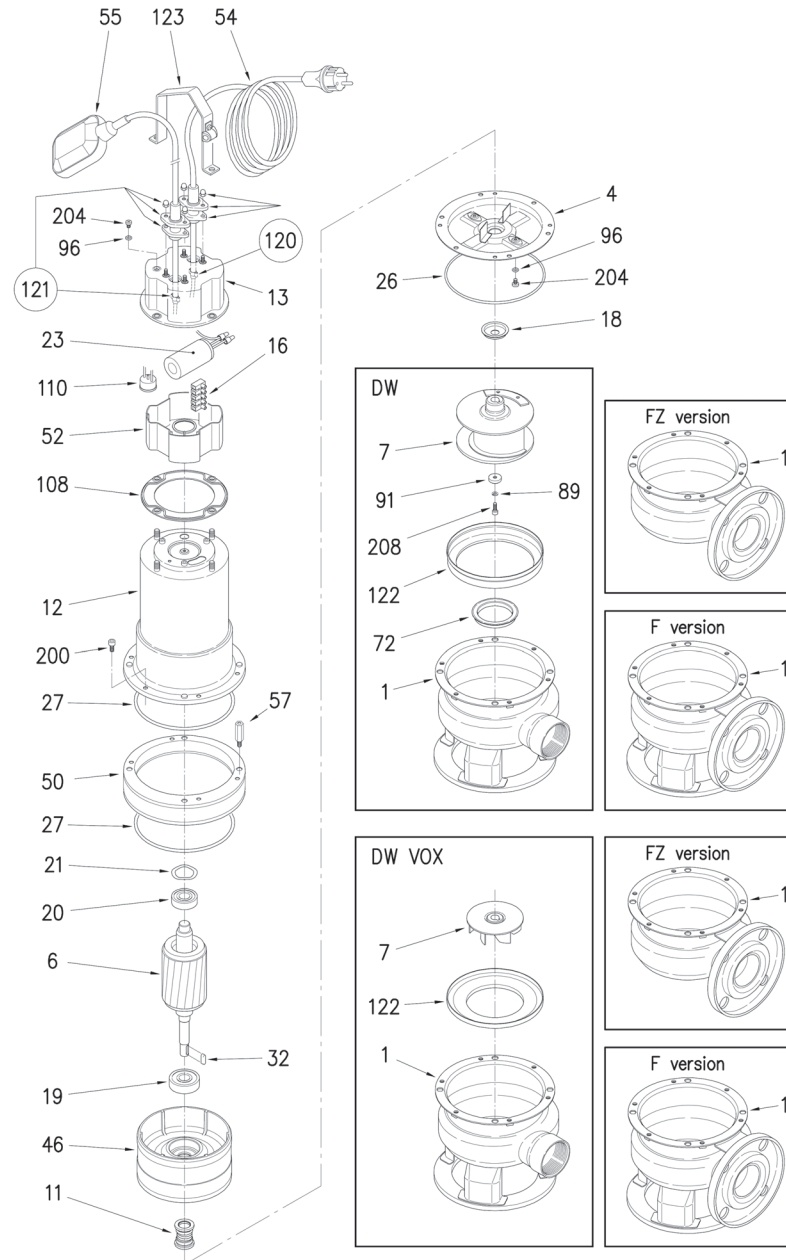
RICAMBI/SPARE PARTS
ELETTROPOMPE SOMMERGIBILI per ACQUE CARICHE/SUBMERSIBLE PUMPS for DIRTY WATER

Pos.	Denominazione	Part name	RIGHT 75	RIGHT 100
			1771030004	1771050004
001	CORPO POMPA	Casing	251402130	
006	ALBERO ROTORE	Shaft with rotor	275412192	275412191
007	GIRANTE	Impeller	241450716	241450715
011-K	KIT-TENUTA MECCANICA	Kit-Mechanical seal	364500016	
012	CASSA MOTORE	Motor frame	257902025	257902031
013	COPERCHIO MOTORE	Motor cover	251402190	
019-K	CUSCINETTO	Bearing	364500016	
020-K	CUSCINETTO	Bearing	364500016	
021-K	ANELLO COMPENSATORE	Adjusting ring	364500016	
026-K	ANELLO OR	"O" ring	364500016	
027-K	ANELLO OR	"O" ring	364500016	
028-K	ANELLO OR	"O" ring	364500016	
029-K	RONDELLA	Washer	364500016	
034-K	DADO GIRANTE	Impeller nut	364500016	
042	PIEDINO	Foot	371472032 (3)	
046	SUPPORTO CUSC.INF.	Bearing housing	240480007	
052	SCATOLA P/COND.	Terminal insulating box	372582001	
054	CAVO	Power cable	367900028	
075	RONDELLA	Washer	360676020 (3)	
077-K	ANELLO OR	"O" ring	364500016	
091	RONDELLA	Washer	360676023	
096-K	ANELLO OR	"O" ring	364500016	
106	DISTANZ.PER VITE	Screw spacer	375434024 (3)	
107	ANELLO BLOCCAGGIO	Coupling ring	251402129	
109	COPERCHIO LATO ASP.	Suction side cover	230225068	
120	GR.PRESSACAPO ALIM.	Cable connector set-power	352665015	
208	VITE	Screw	369605006 (3)	

(n)=Quantità per pompa / Quantity for pump

K=kit

DWG N° 01355



Pos.	Denominazione	Part name	DW M 75	DW M 75 A	DW M 100	DW M 100 A
001	CORPO POMPA DW	Casing DW			251420699	
001	CORPO POMPA DWF	Casing DWF			251420988	
001	CORPO POMPA DWFZ	Casing DWFZ			251420989	
004	DISCO P/TENUTA	Casing cover			251438022	
006	ALBERO ROTORE	Shaft with rotor	275412261			275412262
007	GIRANTE	Impeller	251450901			251450902
011-K	TENUTA	Mechanical seal			364500015	
012	CASSA	Motor frame	277930261			277930262
013	COPERCHIO MOTORE	Motor cover	241425081	241425082	241425081	241425082
016	MORSETTIERA	Terminal board	365993000	365993001	365993000	365993001
018	PROTEZIONE TENUTA	Mech.seal protection			271473031	
019-K	CUSCINETTO	Bearing			364500015	
020-K	CUSCINETTO	Bearing			364500015	
021-K	ANELLO COMPENSATORE	Adjusting ring			364500015	
023	CONDENSATORE	Capacitor	361401200			361404250
026-K	ANELLO OR	"O" ring			364500015	
027-K	ANELLO OR	"O" ring			364500015	
032-K	LINGUETTA	Key			364500015	
046	SUPPORTO CUSCINETTO	Bearing housing			240080578	
052	SCATOLA COND.	Terminal insulating box			372582020	
054	CAVO ALIMENTAZIONE	Power cable	367900007			367900013
055	GALLEGGIANTE	Float switch	365231006	365231006
072-K	ANELLO RASAMENTO	Casing ring			364500015	
089-K	RONDELLA	Washer			364500015	
091-K	RONDELLA	Washer			364500015	
096-K	ANELLO OR	"O" ring			364500015	
108	GUARN.COPERCHIO MOT	Cover gasket			364747022	
120	GR.PRESSACAVO ALIM.	Cable connector kit-power	352665014			352665021
121	GR.PRESSACAVO GALL.	Cable connector kit-float	352665014	352665014
122	ANELLO PROT. GIRANTE	Impeller protection ring			271473027	
123	MANIGLIA PER POMPA	Handle			251460022	
200	VITE	Screw			369644000 (6)	
204	VITE	Screw			369640002 (3)	
208-K	VITE	Screw			364500015	

(n)=Quantità per pompa / Quantity for pump

K=kit

DWG N° 01357

Pos.	Denominazione	Part name	DW M 150	DW M 150 A
001	CORPO POMPA DW	Casing DW		251420699
001	CORPO POMPA DWF	Casing DWF		251420988
001	CORPO POMPA DWFZ	Casing DWFZ		251420989
004	DISCO P/TENUTA	Casing cover		251438022
006	ALBERO ROTORE	Shaft with rotor		275412263
007	GIRANTE	Impeller		251450903
011-K	TENUTA	Mechanical seal		364500015
012	CASSA	Motor frame		277930263
013	COPERCHIO MOTORE	Motor cover	241425081	241425082
018	PROTEZIONE TENUTA	Mech.seal protection		271473031
019-K	CUSCINETTO	Bearing		364500015
020-K	CUSCINETTO	Bearing		364500015
021-K	ANELLO COMPENSATORE	Adjusting ring		364500015
023	CONDENSATORE	Capacitor		361401315
026-K	ANELLO OR	"O" ring		364500015
027-K	ANELLO OR	"O" ring		364500015
032-K	LINGUETTA	Key		364500015
046	SUPPORTO CUSCINETTO	Bearing housing		240080578
052	SCATOLA COND.	Terminal insulating box		372582020
054	CAVO ALIMENTAZIONE	Power cable		367900013
055	GALLEGGIANTE	Float switch	365231006
072-K	ANELLO RASAMENTO	Casing ring		364500015
089-K	RONDELLA	Washer		364500015
091-K	RONDELLA	Washer		364500015
096-K	ANELLO OR	"O" ring		364500015
108	GUARN.COPERCHIO MOT	Cover gasket		364747022
110	MOTOPROTETTORE	Protector		369450020
110	MOTOPROTETTORE	Protector		369450510
120	GR.PRESSACAVO ALIM.	Cable connector kit-power		352665021
121	GR.PRESSACAVO GALL.	Cable connector kit-float	352665014
122	ANELLO PROT. GIRANTE	Impeller protection ring		271473028
123	MANIGLIA PER POMPA	Handle		251460022
131	SUPPORTO MOTOPR.	Support for motoprotector		372581158
133	SUPP. SONDA MOTOPR.	Probe for protector		272581154
134	COPERCHIO SUPP. SOND	Cover		372524028
200	VITE	Screw		369644000 (6)
204	VITE	Screw		369640002 (3)
208-K	VITE	Screw		364500015

(n)=Quantità per pompa / Quantity for pump

K=kit

DWG N° 01357

Pos.	Denominazione	Part name	DW 75	DW 100	DW 150	DW 200	DW 300
001	CORPO POMPA DW	Casing DW			251420699		
001	CORPO POMPA DWF	Casing DWF			251420988		
001	CORPO POMPA DWFZ	Casing DWFZ			251420989		
004	DISCO P/TENUTA	Casing cover			251438022		
006	ALBERO ROTORE	Shaft with rotor	275412271	275412272	275412273	275412274	275412259
007	GIRANTE	Impeller	251450901	251450902	251450903	251450904	251450926
011-K	TENUTA	Mechanical seal			364500015		
012	CASSA	Motor frame	277930260	277930561	277930562	277930563	277930267
013	COPERCHIO MOTORE	Motor cover			241425081		
016	MORSETTIERA	Terminal board			365993002		
018	PROTEZIONE TENUTA	Mech.seal protection			271473031	
019-K	CUSCINETTO	Bearing			364500015		
020-K	CUSCINETTO	Bearing			364500015		
021-K	ANELLO COMPENSATORE	Adjusting ring			364500015		
026-K	ANELLO OR	"O" ring			364500015		
027-K	ANELLO OR	"O" ring			364500015		
032-K	LINGUETTA	Key			364500015		
046	SUPPORTO CUSCINETTO	Bearing housing		240080578			240080575
050	DISTANZIALE	Spacer	240016022
052	SCATOLA COND.	Terminal insulating box			372582020		
054	CAVO ALIMENTAZIONE	Power cable			367931056		
057	DISTANZIALE	Spacer	275416026
072-K	ANELLO RASAMENTO	Casing ring			364500015		
089-K	RONDELLA	Washer			364500015		
091-K	RONDELLA	Washer			364500015		
096-K	ANELLO OR	"O" ring			364500015		
108	GUARN.COPERCHIO MOT	Cover gasket			364747022		
120	GR.PRESSACAVO ALIM.	Cable connector kit-power	352665020		352665021	352665020	
122	ANELLO PROT. GIRANTE	Impeller protection ring	271473027		271473028		271473034
123	MANIGLIA PER POMPA	Handle			251460022		
200	VITE	Screw			369644000 (6)		369641045 (6)
204	VITE	Screw			369640002 (3)		
208-K	VITE	Screw			364500015		

(n)=Quantità per pompa / Quantity for pump

K=kit

DWG N° 01357

Pos.	Denominazione	Part name	DW VOX M 75	DW VOX M 75 A	DW VOX M 100	DW VOX M 100 A
001	CORPO POMPA DW	Casing DW		251420699		
001	CORPO POMPA DWF	Casing DWF		251420988		
001	CORPO POMPA DWFZ	Casing DWFZ		251420989		
004	DISCO P/TENUTA	Casing cover		251438022		
006	ALBERO ROTORE	Shaft with rotor	275412261		275412262	
007	GIRANTE	Impeller	251450912		251450913	
011-K	TENUTA	Mechanical seal		364500015		
012	CASSA	Motor frame	277930261		277930262	
013	COPERCHIO MOTORE	Motor cover	241425081	241425082	241425081	241425082
016	MORSETTIERA	Terminal board	365993000	365993001	365993000	365993001
018	PROTEZIONE TENUTA	Mech.seal protection		271473031		
019-K	CUSCINETTO	Bearing		364500015		
020-K	CUSCINETTO	Bearing		364500015		
021-K	ANELLO COMPENSATORE	Adjusting ring		364500015		
023	CONDENSATORE	Capacitor	361401200		361404250	
026-K	ANELLO OR	"O" ring		364500015		
027-K	ANELLO OR	"O" ring		364500015		
032-K	LINGUETTA	Key		364500015		
046	SUPPORTO CUSCINETTO	Bearing housing		240080578		
052	SCATOLA COND.	Terminal insulating box		372582020		
054	CAVO ALIMENTAZIONE	Power cable	367900007		367900013	
055	GALLEGGIANTE	Float switch	365231006	365231006
089-K	RONDELLA	Washer		364500015		
091-K	RONDELLA	Washer		364500015		
096-K	ANELLO OR	"O" ring		364500015		
108	GUARN.COPERCHIO MOT	Cover gasket		364747022		
120	GR.PRESSACAVO ALIM.	Cable connector kit-power	352665014		352665021	
121	GR.PRESSACAVO GALL.	Cable connector kit-float	352665014	352665014
122	ANELLO PROT. GIRANTE	Impeller protection ring		271473026		
123	MANIGLIA PER POMPA	Handle		251460022		
200	VITE	Screw		369644000 (6)		
204	VITE	Screw		369640002 (3)		
208-K	VITE	Screw		364500015		

(n)=Quantità per pompa / Quantity for pump

K=kit

DWG N° 01357

Pos.	Denominazione	Part name	DW VOX M 150	DW VOX M 150 A
001	CORPO POMPA DW	Casing DW		251420699
001	CORPO POMPA DWF	Casing DWF		251420988
001	CORPO POMPA DWFZ	Casing DWFZ		251420989
004	DISCO P/TENUTA	Casing cover		251438022
006	ALBERO ROTORE	Shaft with rotor		275412263
007	GIRANTE	Impeller		251450914
011-K	TENUTA	Mechanical seal		364500015
012	CASSA	Motor frame		277930263
013	COPERCHIO MOTORE	Motor cover	241425081	241425082
018	PROTEZIONE TENUTA	Mech.seal protection		271473031
019-K	CUSCINETTO	Bearing		364500015
020-K	CUSCINETTO	Bearing		364500015
021-K	ANELLO COMPENSATORE	Adjusting ring		364500015
023	CONDENSATORE	Capacitor		361401315
026-K	ANELLO OR	"O" ring		364500015
027-K	ANELLO OR	"O" ring		364500015
032-K	LINGUETTA	Key		364500015
046	SUPPORTO CUSCINETTO	Bearing housing		240080578
052	SCATOLA COND.	Terminal insulating box		372582020
054	CAVO ALIMENTAZIONE	Power cable		367900013
055	GALLEGGIANTE	Float switch	365231006
089-K	RONDELLA	Washer		364500015
091-K	RONDELLA	Washer		364500015
096-K	ANELLO OR	"O" ring		364500015
108	GUARN.COPERCHIO MOT	Cover gasket		364747022
110	MOTOPROTETTORE	Protector		369450020
110	MOTOPROTETTORE	Protector		369450510
120	GR.PRESSACAVO ALIM.	Cable connector kit-power		352665021
121	GR.PRESSACAVO GALL.	Cable connector kit-float	352665014
122	ANELLO PROT. GIRANTE	Impeller protection ring	271473028
123	MANIGLIA PER POMPA	Handle		251460022
131	SUPPORTO MOTOPR.	Support for motoprotector		372581158
133	SUPP. SONDA MOTOPR.	Probe for protector		272581154
134	COPERCHIO SUPP. SOND	Cover		372524028
200	VITE	Screw		369644000 (6)
204	VITE	Screw		369640002 (3)
208-K	VITE	Screw		364500015

(n)=Quantità per pompa / Quantity for pump

K=kit

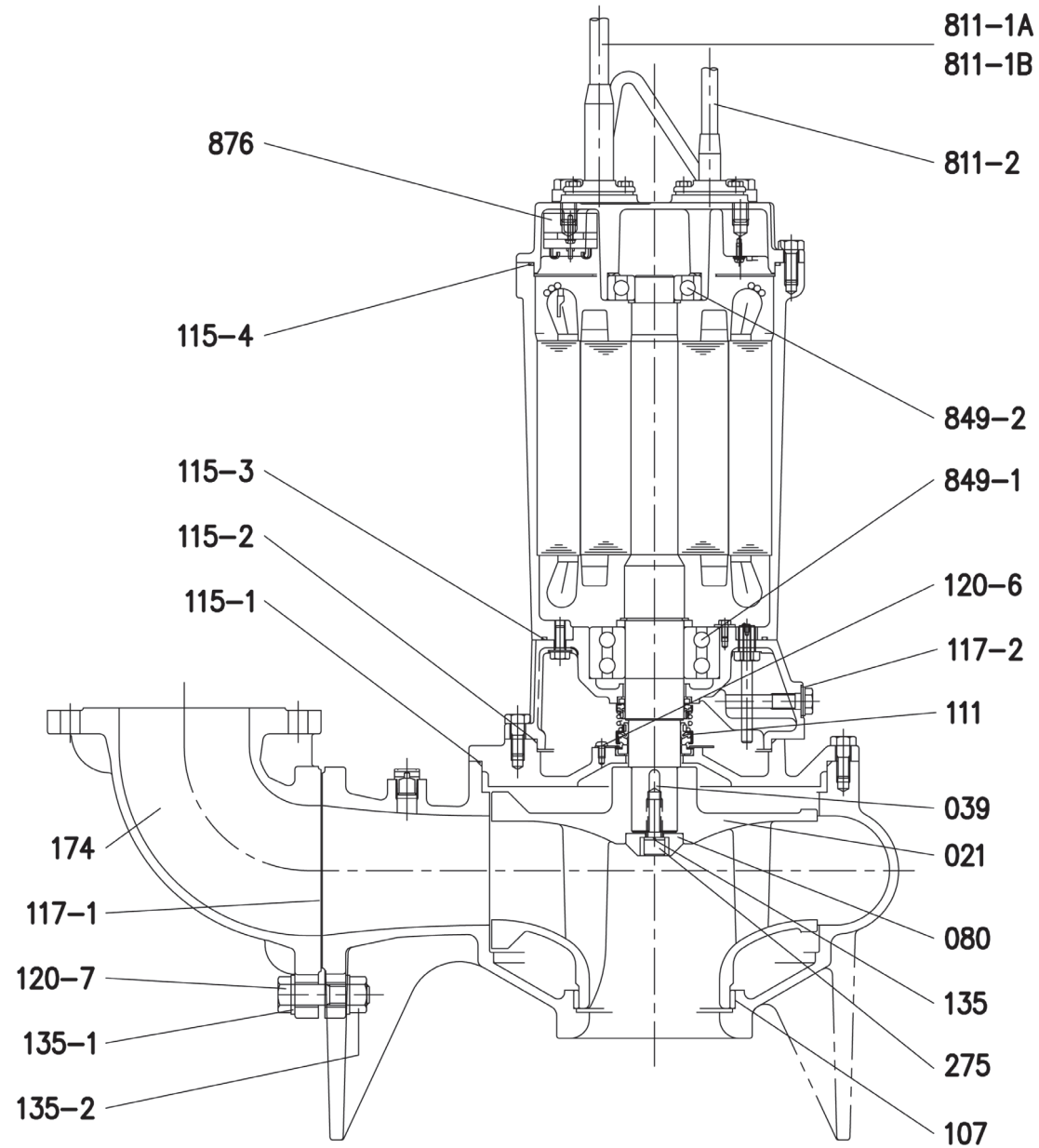
DWG N° 01357

Pos.	Denominazione	Part name	DW VOX 75	DW VOX 100	DW VOX 150	DW VOX 200	DW VOX 300
001	CORPO POMPA DW	Casing DW			251420699		
001	CORPO POMPA DWF	Casing DWF			251420988		
001	CORPO POMPA DWFZ	Casing DWFZ			251420989		
004	DISCO P/TENUTA	Casing cover			251438022		
006	ALBERO ROTORE	Shaft with rotor	275412271	275412272	275412273	275412274	275412259
007	GIRANTE	Impeller	251450912	251450913	251450914	251450915	251450930
011-K	TENUTA	Mechanical seal			364500015		
012	CASSA	Motor frame	277930260	277930561	277930562	277930563	277930267
013	COPERCHIO MOTORE	Motor cover			241425081		
016	MORSETTIERA	Terminal board			365993002		
018	PROTEZIONE TENUTA	Mech.seal protection		271473031		
019-K	CUSCINETTO	Bearing			364500015		
020-K	CUSCINETTO	Bearing			364500015		
021-K	ANELLO COMPENSATORE	Adjusting ring			364500015		
026-K	ANELLO OR	"O" ring			364500015		
027-K	ANELLO OR	"O" ring			364500015		
032-K	LINGUETTA	Key			364500015		
046	SUPPORTO CUSCINETTO	Bearing housing		240080578			240080575
050	DISTANZIALE	Spacer	240016022
052	SCATOLA COND.	Terminal insulating box			372582020		
054	CAVO ALIMENTAZIONE	Power cable			367931056		
057	DISTANZIALE	Spacer	275416026
089-K	RONDELLA	Washer			364500015		
091-K	RONDELLA	Washer			364500015		
096-K	ANELLO OR	"O" ring			364500015		
108	GUARN.COPERCHIO MOT	Cover gasket			364747022		
120	GR.PRESSACAVO ALIM.	Cable connector kit-power	352665020		352665021	352665020	
122	ANELLO PROT. GIRANTE	Impeller protection ring	271473026	
123	MANIGLIA PER POMPA	Handle			251460022		
200	VITE	Screw		369644000 (6)			369641045 (6)
204	VITE	Screw			369640002 (3)		
208-K	VITE	Screw			364500015		

(n)=Quantità per pompa / Quantity for pump

K=kit

DWG N° 01357



RICAMBI/SPARE PARTS
ELETTROPOMPE SOMMERGIBILI per ACQUE LURIDE/SUBMERSIBLE PUMPS for DIRTY WATER

Pos.	Denominazione	Part name	80 DML 52.2	80 DML 53.7	100 DML 53.7	100 DML 55.5	100 DML 57.5
			2090100004	2090120004	2090120104	2090130004	2090140004
021	GIRANTE	Impeller	362704700	362704701	362704701	362704702	362704703
039	LINGUETTA	Key		362705700			362705701
080	BUSSOLA	Bushing		362707700			362707701
107	ANELLO DI RASAMENTO	Wearing ring		362703700			362703701
111	TENUTA MECCANICA	Mechanical seal		362701700			362701701
115-1	ANELLO OR	"O" ring		362700707			362700708
115-2	ANELLO OR	"O" ring		362700702			362700703
115-3	ANELLO OR	"O" ring		362700700			362700701
115-4	ANELLO OR	"O" ring		362700701			362700704
117-1	GUARNIZIONE	Gasket		364747037			364747038
117-2	GUARNIZIONE	Seal gasket		362708703			362708703
120-6	VITE	Screw		369640002			369640002
120-7	VITE	Screw		369600013			369600099
135	RONDELLA	Washer		362708700			360610023
135-1	RONDELLA	Washer		367617005			367617001
135-2	DADO	Nut		363300165			363301004
174	RACCORDO MANDATA	Discharge bend		251420116	251420118		251420122
275	VITE	Screw		362706700			362706701
811-1A	CAVO ALIM. 4COND	Cable (4 wire)		362709700			362709702
811-1B	CAVO ALIM. 3COND.	Cable (3 wire)	362709701			362709703
811-2	CAVO SEGNALE	Cable for signal	362709708			362709708
849-1	CUSCINETTO INFERIORE	Lower bearing		362702700			362702701
849-2	CUSCINETTO SUPERIORE	Upper bearing		360306205			360306306
876	MOTOPROTETTORE	Protector	362710700

(n)=Quantità per pompa / Quantity for pump

DWG N° 01392

RICAMBI/SPARE PARTS
ELETTROPOMPE SOMMERGIBILI per ACQUE LURIDE/SUBMERSIBLE PUMPS for DIRTY WATER

Pos.	Denominazione	Part name	100 DML 511	100 DML 515	100DML 522	150 DML 55.5	150 DML 57.5
			2090160004	2090170004	2090190004	2090130104	2090140104
021	GIRANTE	Impeller	362704704	362704705	362704706	362704702	362704703
039	LINGUETTA	Key		362705702			362705701
080	BUSSOLA	Bushing		362707702			362707701
107	ANELLO DI RASAMENTO	Wearing ring		362703702			362703701
111	TENUTA MECCANICA	Mechanical seal		362701702			362701701
115-1	ANELLO OR	"O" ring	362700710		362700711		362700708
115-2	ANELLO OR	"O" ring		362700705			362700703
115-3	ANELLO OR	"O" ring	362700706		362700709		362700701
115-4	ANELLO OR	"O" ring	362700706		362700709		362700704
117-1	GUARNIZIONE	Gasket		364747038			364747038
117-2	GUARNIZIONE	Seal gasket		362708703			362708703
120-6	VITE	Screw		369640002			369640002
120-7	VITE	Screw		369600099			369600099
135	RONDELLA	Washer		362708702			360610023
135-1	RONDELLA	Washer		367617001			367617001
135-2	DADO	Nut		363301004			363301004
174	RACCORDO MANDATA	Discharge bend		251420122			251420124
275	VITE	Screw		362706702			362706701
811-1A	CAVO ALIM. 4COND	Cable (4 wire)	362709702	362709704	362709706		362709702
811-1B	CAVO ALIM. 3COND.	Cable (3 wire)	362709703	362709705	362709707		362709703
811-2	CAVO SEGNALE	Cable for signal		362709708			362709708
849-1	CUSCINETTO INFERIORE	Lower bearing	362702702		362702703		362702701
849-2	CUSCINETTO SUPERIORE	Upper bearing	360306308		360306309		360306306
876	MOTOPROTETTORE	Protector

(n)=Quantità per pompa / Quantity for pump

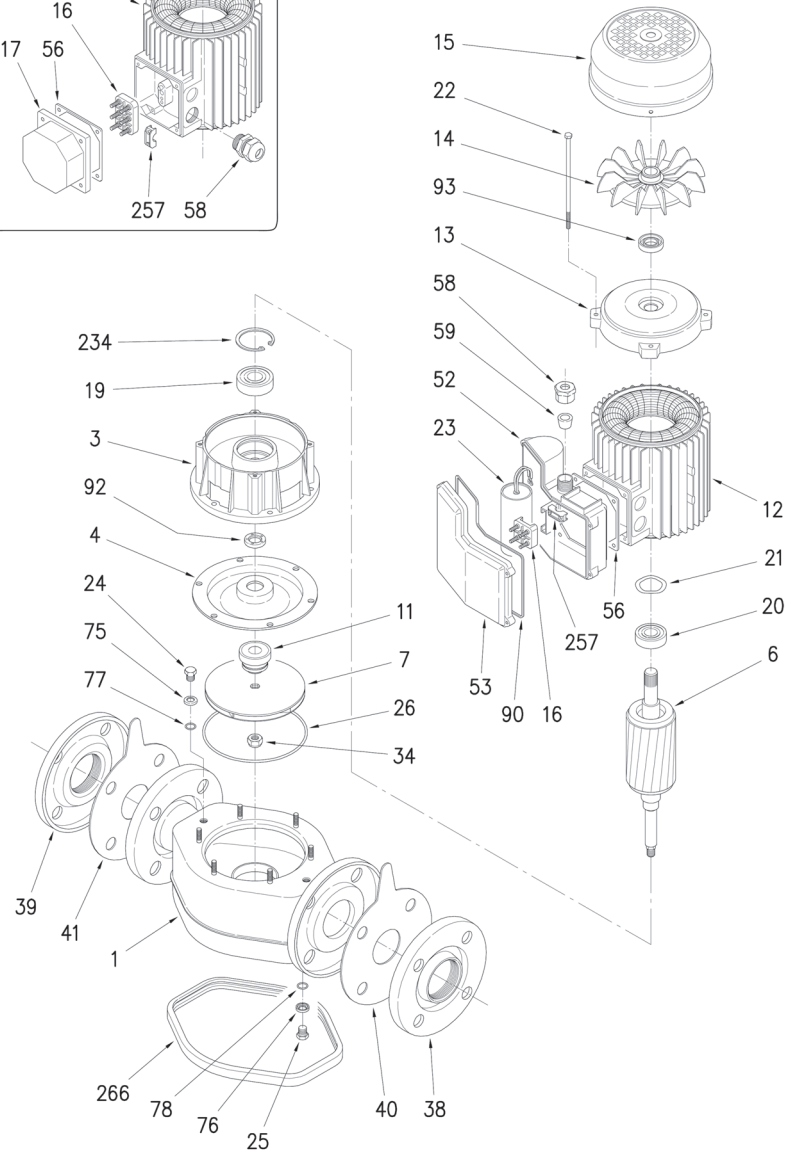
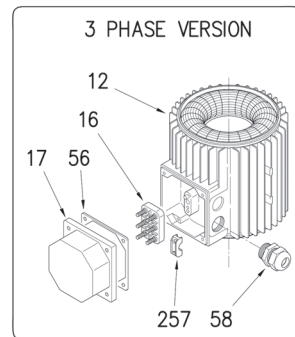
DWG N° 01392

RICAMBI/SPARE PARTS
ELETTROPOMPE SOMMERGIBILI per ACQUE LURIDE/SUBMERSIBLE PUMPS for DIRTY WATER

Pos.	Denominazione	Part name	150 DML 511	150 DML 515	150 DML 522
			2090160104	2090170104	2090190104
021	GIRANTE	Impeller	362704704	362704705	362704706
039	LINGUETTA	Key		362705702	
080	BUSSOLA	Bushing		362707702	
107	ANELLO DI RASAMENTO	Wearing ring		362703702	
111	TENUTA MECCANICA	Mechanical seal		362701702	
115-1	ANELLO OR	"O" ring	362700710		362700711
115-2	ANELLO OR	"O" ring		362700705	
115-3	ANELLO OR	"O" ring	362700706		362700709
115-4	ANELLO OR	"O" ring	362700706		362700709
117-1	GUARNIZIONE	Gasket		364747038	
117-2	GUARNIZIONE	Seal gasket		362708703	
120-6	VITE	Screw		369640002	
120-7	VITE	Screw		369600099	
135	RONDELLA	Washer		362708702	
135-1	RONDELLA	Washer		367617001	
135-2	DADO	Nut		363301004	
174	RACCORDO MANDATA	Discharge bend		251420124	
275	VITE	Screw		362706702	
811-1A	CAVO ALIM. 4COND	Cable (4 wire)	362709702	362709704	362709706
811-1B	CAVO ALIM. 3COND.	Cable (3 wire)	362709703	362709705	362709707
811-2	CAVO SEGNALE	Cable for signal		362709708	
849-1	CUSCINETTO INFERIORE	Lower bearing	362702702		362702703
849-2	CUSCINETTO SUPERIORE	Upper bearing	360306308		360306309
876	MOTOPROTETTORE	Protector

(n)=Quantità per pompa / Quantity for pump

DWG N° 01392



RICAMBI/SPARE PARTS
ELETTROPOMPE CENTRIFUGHE IN-LINE in AISI 304/IN-LINE CENTRIFUGAL PUMPS in AISI 304

Pos.	Denominazione	Part name	LPS 25/08 M	LPS 25/15 M	LPS 25/25 M	LPS 32/25 M	LPS 32/40 M
			1962010000	1962020000	1962030000	1963030000	1963040000
001	CORPO POMPA	Casing			251420100		
003	SUPPORTO MOTORE	Motor bracket			240280630		
004	DISCO P/TENUTA	Casing cover			251497020		
006	ALBERO ROTORE	Shaft with rotor			275412582		
007	GIRANTE	Impeller	251497274	251497266	251497255	251497278	251497271
011	TENUTA MECC.	Mechanical seal			360408003		
012	CASSA MOTORE	Motor frame			277930757		
013	COPERCHIO MOTORE	Motor cover			230225071		
014	VENTOLA	Fan			369950002		
015	COPRIVENTOLA	Fan cover			362250071		
016	MORSETTIERA	Terminal board			365940253		
019	CUSCINETTO	Bearing			360306203		
020	CUSCINETTO	Bearing			360306202		
021	ANELLO COMPENSATORE	Adjusting ring			360600035		
022	TIRANTE	Tie rod			369305135 (4)		
023	CONDENSATORE	Capacitor			361402125		
024	TAPPO DI RIEMPIMENTO	Priming plug			375192107 (2)		
025	TAPPO DI SCARICO	Drain plug			375192107		
026	ANELLO OR	"O" ring			360931266		
034	DADO GIRANTE	Impeller nut			363300013		
038	CONTROFLANGIA ASP.	Counter flange		364401000			364401002
039	CONTROFLANGIA MAND.	Counter flange		364401000			364401002
040	GUARN.FLANGIA ASP.	Suction gasket		364701025			364701132
041	GUARN.FLANGIA MAND.	Drain gasket		364701025			364701132
052	SCATOLA P/COND.	Capacitor box			363200550		
053	COPERCHIO SCAT. P/COND.	Capacitor box cover			363201104		
056	GUARN.COPRIMORS.	Box gasket			364700810		
058	PRESSACAVO	Cable entry			363201200		
059	GUARNIZIONE CONICA	Conic gasket			363201300		
075	RONDELLA	Washer			367667000 (2)		
076	RONDELLA	Washer			367667000		
077	ANELLO OR	"O" ring			360920919 (2)		
078	ANELLO OR	"O" ring			360920919		
090	G.SCATOLA BASETTA	Box gasket			364701515		
092	ANELLO TENUTA L.POMP.	Lip seal pump side			360991521		
093	ANELLO TENUTA L.VENT.	Lip seal fan side			360991522		
234	ANELLO SEEGER	Seeger ring			360600142		
257	FERMACAVO	Wire clamp			366550011		
266	GUAR.COPRISALDATURA	Gasket for welding			364747033		

(n)=Quantità per pompa / Quantity for pump

DWG N° 01376

RICAMBI/SPARE PARTS
ELETTROPOMPE CENTRIFUGHE IN-LINE in AISI 304/IN-LINE CENTRIFUGAL PUMPS in AISI 304

Pos.	Denominazione	Part name	LPS 40/25 M	LPS 40/40 M	LPS 40/75 M
			1964030000	1964050000	1964070000
001	CORPO POMPA	Casing		251420102	
003	SUPPORTO MOTORE	Motor bracket		240280630	
004	DISCO P/TENUTA	Casing cover		251497020	
006	ALBERO ROTORE	Shaft with rotor		275412582	
007	GIRANTE	Impeller	251497282	251497283	251497270
011	TENUTA MECC.	Mechanical seal		360408003	
012	CASSA MOTORE	Motor frame		277930757	
013	COPERCHIO MOTORE	Motor cover		230225071	
014	VENTOLA	Fan		369950002	
015	COPRIVENTOLA	Fan cover		362250071	
016	MORSETTIERA	Terminal board		365940253	
019	CUSCINETTO	Bearing		360306203	
020	CUSCINETTO	Bearing		360306202	
021	ANELLO COMPENSATORE	Adjusting ring		360600035	
022	TIRANTE	Tie rod		369305135 (4)	
023	CONDENSATORE	Capacitor	361402125		361402250
024	TAPPO DI RIEMPIMENTO	Priming plug		375192107 (2)	
025	TAPPO DI SCARICO	Drain plug		375192107	
026	ANELLO OR	"O" ring		360931266	
034	DADO GIRANTE	Impeller nut		363300013	
038	CONTROFLANGIA ASP.	Counter flange		364401001	
039	CONTROFLANGIA MAND.	Counter flange		364401001	
040	GUARN.FLANGIA ASP.	Suction gasket		364701140	
041	GUARN.FLANGIA MAND.	Drain gasket		364701140	
052	SCATOLA P/COND.	Capacitor box		363200550	
053	COPERCHIO SCAT. P/COND.	Capacitor box cover		363201104	
056	GUARN.COPRIMORS.	Box gasket		364700810	
058	PRESSACAVO	Cable entry		363201200	
059	GUARNIZIONE CONICA	Conic gasket		363201300	
075	RONDELLA	Washer		367667000 (2)	
076	RONDELLA	Washer		367667000	
077	ANELLO OR	"O" ring		360920919 (2)	
078	ANELLO OR	"O" ring		360920919	
090	G.SCATOLA BASETTA	Box gasket		364701515	
092	ANELLO TENUTA L.POMP.	Lip seal pump side		360991521	
093	ANELLO TENUTA L.VENT.	Lip seal fan side		360991522	
234	ANELLO SEEGER	Seeger ring		360600142	
257	FERMACAVO	Wire clamp		366550011	
266	GUAR.COPRISALDATURA	Gasket for welding		364747033	

(n)=Quantità per pompa / Quantity for pump

DWG N° 01376

RICAMBI/SPARE PARTS
ELETTROPOMPE CENTRIFUGHE IN-LINE in AISI 304/IN-LINE CENTRIFUGAL PUMPS in AISI 304

Pos.	Denominazione	Part name	LPS 50/40 M	LPS 50/75 M	LPS 50/150 M
			1965050000	1965070000	1965150000
001	CORPO POMPA	Casing		251420103	
003	SUPPORTO MOTORE	Motor bracket	240280630		240280631
004	DISCO P/TENUTA	Casing cover		251497020	
006	ALBERO ROTORE	Shaft with rotor	275412582		275412733
007	GIRANTE	Impeller	251497256	251497258	251497261
011	TENUTA MECC.	Mechanical seal		360408003	
012	CASSA MOTORE	Motor frame	277930757		277930015
013	COPERCHIO MOTORE	Motor cover	230225071		230225072
014	VENTOLA	Fan	369950002		369950003
015	COPRIVENTOLA	Fan cover	362250071		362250080
016	MORSETTIERA	Terminal board	365940253		365940254
019	CUSCINETTO	Bearing	360306203		360306204
020	CUSCINETTO	Bearing	360306202		360306203
021	ANELLO COMPENSATORE	Adjusting ring	360600035		360600040
022	TIRANTE	Tie rod	369305135 (4)		369305148 (4)
023	CONDENSATORE	Capacitor	361402125	361402250	
024	TAPPO DI RIEMPIMENTO	Priming plug		375192107 (2)	
025	TAPPO DI SCARICO	Drain plug		375192107	
026	ANELLO OR	"O" ring		360931266	
034	DADO GIRANTE	Impeller nut		363300013	
038	CONTROFLANGIA ASP.	Counter flange		364401003	
039	CONTROFLANGIA MAND.	Counter flange		364401003	
040	GUARN.FLANGIA ASP.	Suction gasket		364701150	
041	GUARN.FLANGIA MAND.	Drain gasket		364701150	
052	SCATOLA P/COND.	Capacitor box	363200550		363200201
053	COPERCHIO SCAT. P/COND.	Capacitor box cover	363201104		363201101
056	GUARN.COPRIMORS.	Box gasket	364700810		364700811
058	PRESSACAVO	Cable entry	363201200		363201201
059	GUARNIZIONE CONICA	Conic gasket	363201300		363201301
075	RONDELLA	Washer		367667000 (2)	
076	RONDELLA	Washer		367667000	
077	ANELLO OR	"O" ring		360920919 (2)	
078	ANELLO OR	"O" ring		360920919	
090	G.SCATOLA BASETTA	Box gasket	364701515		364701520
092	ANELLO TENUTA L.POMP.	Lip seal pump side		360991521	
093	ANELLO TENUTA L.VENT.	Lip seal fan side	360991522		360991523
234	ANELLO SEEGER	Seeger ring	360600142		360600147
257	FERMACAVO	Wire clamp	366550011		366550012
266	GUAR.COPRISALDATURA	Gasket for welding		364747033	

(n)=Quantità per pompa / Quantity for pump

DWG N° 01376

RICAMBI/SPARE PARTS
ELETTROPOMPE CENTRIFUGHE IN-LINE in AISI 304/IN-LINE CENTRIFUGAL PUMPS in AISI 304

Pos.	Denominazione	Part name	LPS 25/08	LPS 25/15	LPS 25/25	LPS 32/25	LPS 32/40
			1962010004	1962020004	1962030004	1963030004	1963040004
001	CORPO POMPA	Casing	251420100		251420101		
003	SUPPORTO MOTORE	Motor bracket	240280630				
004	DISCO P/TENUTA	Casing cover	251497020				
006	ALBERO ROTORE	Shaft with rotor	275412582				
007	GIRANTE	Impeller	251497274	251497266	251497255	251497278	251497271
011	TENUTA MECC.	Mechanical seal	360408003				
012	CASSA MOTORE	Motor frame	277930750				
013	COPERCHIO MOTORE	Motor cover	230225071				
014	VENTOLA	Fan	369950002				
015	COPRIVENTOLA	Fan cover	362250071				
016	MORSETTIERA	Terminal board	365940256				
017	COPRIMORSETTIERA	Terminal box cover	363232010				
019	CUSCINETTO	Bearing	360306203				
020	CUSCINETTO	Bearing	360306202				
021	ANELLO COMPENSATORE	Adjusting ring	360600035				
022	TIRANTE	Tie rod	369305135 (4)				
024	TAPPO DI RIEMPIMENTO	Priming plug	375192107 (2)				
025	TAPPO DI SCARICO	Drain plug	375192107				
026	ANELLO OR	"O" ring	360931266				
034	DADO GIRANTE	Impeller nut	363300013				
038	CONTROFLANGIA ASP.	Counter flange	364401000			364401002	
039	CONTROFLANGIA MAND.	Counter flange	364401000			364401002	
040	GUARN.FLANGIA ASP.	Suction gasket	364701025			364701132	
041	GUARN.FLANGIA MAND.	Drain gasket	364701025			364701132	
056	GUARN.COPRIMORS.	Box gasket	364700810				
058	PRESSACAVO	Cable entry	366550010				
075	RONDELLA	Washer	367667000 (2)				
076	RONDELLA	Washer	367667000				
077	ANELLO OR	"O" ring	360920919 (2)				
078	ANELLO OR	"O" ring	360920919				
092	ANELLO TENUTA L.POMP.	Lip seal pump side	360991521				
093	ANELLO TENUTA L.VENT.	Lip seal fan side	360991522				
234	ANELLO SEEGER	Seeger ring	360600142				
257	FERMACAVO	Wire clamp	366550011				
266	GUAR.COPRISALDATURA	Gasket for welding	364747033				

(n)=Quantità per pompa / Quantity for pump

DWG N° 01376

RICAMBI/SPARE PARTS
ELETTROPOMPE CENTRIFUGHE IN-LINE in AISI 304/IN-LINE CENTRIFUGAL PUMPS in AISI 304

Pos.	Denominazione	Part name	LPS 40/25	LPS 40/40	LPS 40/75
			1964030004	1964050004	1964070004
001	CORPO POMPA	Casing		251420102	
003	SUPPORTO MOTORE	Motor bracket		240280630	
004	DISCO P/TENUTA	Casing cover		251497020	
006	ALBERO ROTORE	Shaft with rotor	275412582		275412584
007	GIRANTE	Impeller	251497282	251497283	251497270
011	TENUTA MECC.	Mechanical seal		360408003	
012	CASSA MOTORE	Motor frame	277930750		277930180
013	COPERCHIO MOTORE	Motor cover		230225071	
014	VENTOLA	Fan		369950002	
015	COPRIVENTOLA	Fan cover		362250071	
016	MORSETTIERA	Terminal board		365940256	
017	COPRIMORSETTIERA	Terminal box cover		363232010	
019	CUSCINETTO	Bearing		360306203	
020	CUSCINETTO	Bearing		360306202	
021	ANELLO COMPENSATORE	Adjusting ring		360600035	
022	TIRANTE	Tie rod		369305135 (4)	
024	TAPPO DI RIEMPIMENTO	Priming plug		375192107 (2)	
025	TAPPO DI SCARICO	Drain plug		375192107	
026	ANELLO OR	"O" ring		360931266	
034	DADO GIRANTE	Impeller nut		363300013	
038	CONTROFLANGIA ASP.	Counter flange		364401001	
039	CONTROFLANGIA MAND.	Counter flange		364401001	
040	GUARN.FLANGIA ASP.	Suction gasket		364701140	
041	GUARN.FLANGIA MAND.	Drain gasket		364701140	
056	GUARN.COPRIMORS.	Box gasket		364700810	
058	PRESSACAVO	Cable entry		366550010	
075	RONDELLA	Washer		367667000 (2)	
076	RONDELLA	Washer		367667000	
077	ANELLO OR	"O" ring		360920919 (2)	
078	ANELLO OR	"O" ring		360920919	
092	ANELLO TENUTA L.POMP.	Lip seal pump side		360991521	
093	ANELLO TENUTA L.VENT.	Lip seal fan side		360991522	
234	ANELLO SEEGER	Seeger ring		360600142	
257	FERMACAVO	Wire clamp		366550011	
266	GUAR.COPRISALDATURA	Gasket for welding		364747033	

(n)=Quantità per pompa / Quantity for pump

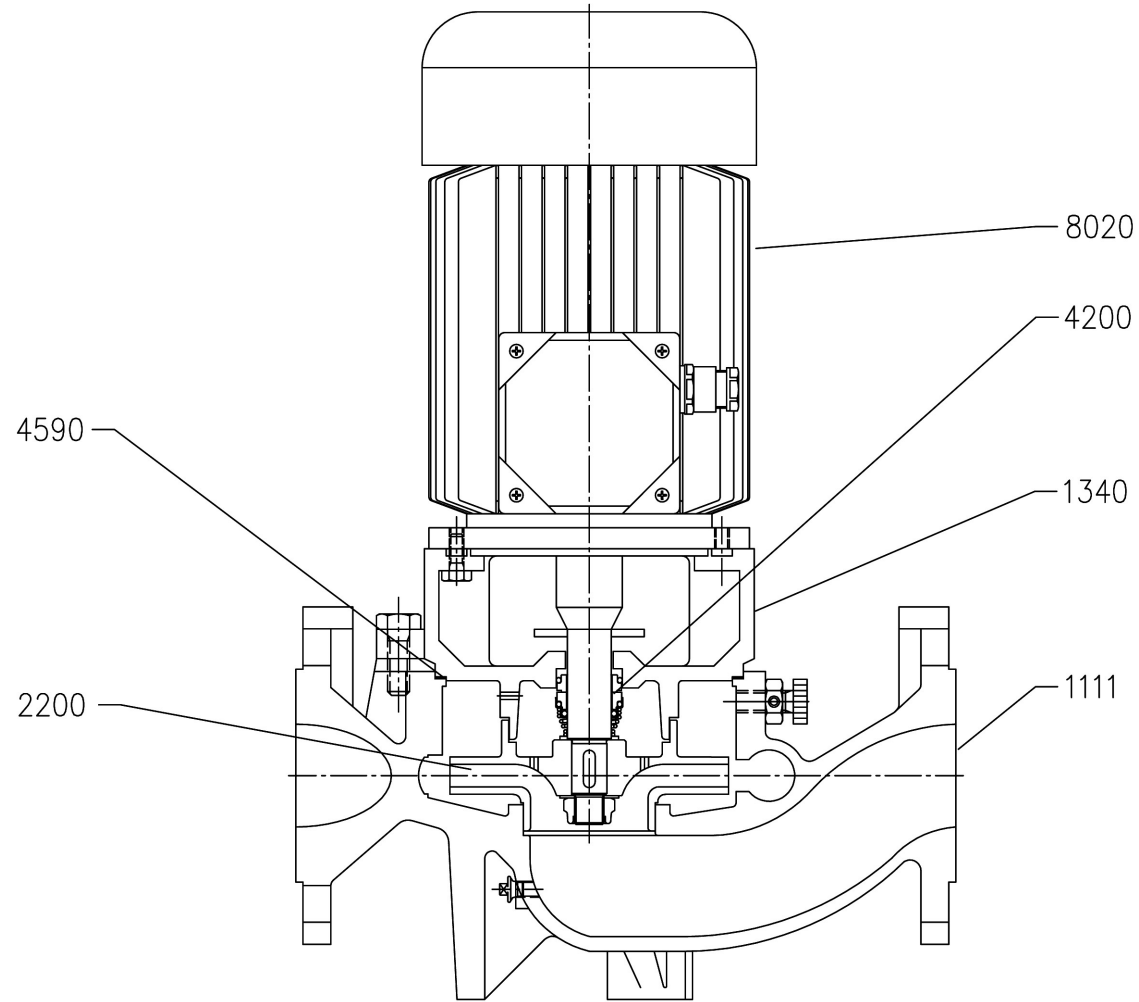
DWG N° 01376

RICAMBI/SPARE PARTS
ELETTROPOMPE CENTRIFUGHE IN-LINE in AISI 304/IN-LINE CENTRIFUGAL PUMPS in AISI 304

Pos.	Denominazione	Part name	LPS 50/40	LPS 50/75	LPS 50/150
			1965050004	1965070004	1965150004
001	CORPO POMPA	Casing		251420103	
003	SUPPORTO MOTORE	Motor bracket	240280630		240280631
004	DISCO P/TENUTA	Casing cover		251497020	
006	ALBERO ROTORE	Shaft with rotor	275412582	275412584	275412733
007	GIRANTE	Impeller	251497256	251497258	251497261
011	TENUTA MECC.	Mechanical seal		360408003	
012	CASSA MOTORE	Motor frame	277930750	277930180	277930220
013	COPERCHIO MOTORE	Motor cover		230225071	230225072
014	VENTOLA	Fan		369950002	369950003
015	COPRIVENTOLA	Fan cover		362250071	362250080
016	MORSETTIERA	Terminal board		365940256	365950326
017	COPRIMORSETTIERA	Terminal box cover		363232010	363232008
019	CUSCINETTO	Bearing		360306203	360306204
020	CUSCINETTO	Bearing		360306202	360306203
021	ANELLO COMPENSATORE	Adjusting ring		360600035	360600040
022	TIRANTE	Tie rod	369305135 (4)		369305148 (4)
024	TAPPO DI RIEMPIMENTO	Priming plug		375192107 (2)	
025	TAPPO DI SCARICO	Drain plug		375192107	
026	ANELLO OR	"O" ring		360931266	
034	DADO GIRANTE	Impeller nut		363300013	
038	CONTROFLANGIA ASP.	Counter flange		364401003	
039	CONTROFLANGIA MAND.	Counter flange		364401003	
040	GUARN.FLANGIA ASP.	Suction gasket		364701150	
041	GUARN.FLANGIA MAND.	Drain gasket		364701150	
056	GUARN.COPRIMORS.	Box gasket	364700810		364700811
058	PRESSACAVO	Cable entry		366550010	
075	RONDELLA	Washer		367667000 (2)	
076	RONDELLA	Washer		367667000	
077	ANELLO OR	"O" ring		360920919 (2)	
078	ANELLO OR	"O" ring		360920919	
092	ANELLO TENUTA L.POMP.	Lip seal pump side		360991521	
093	ANELLO TENUTA L.VENT.	Lip seal fan side	360991522		360991523
234	ANELLO SEEGER	Seeger ring	360600142		360600147
257	FERMACAVO	Wire clamp	366550011		366550012
266	GUAR.COPRISALDATURA	Gasket for welding		364747033	

(n)=Quantità per pompa / Quantity for pump

DWG N° 01376



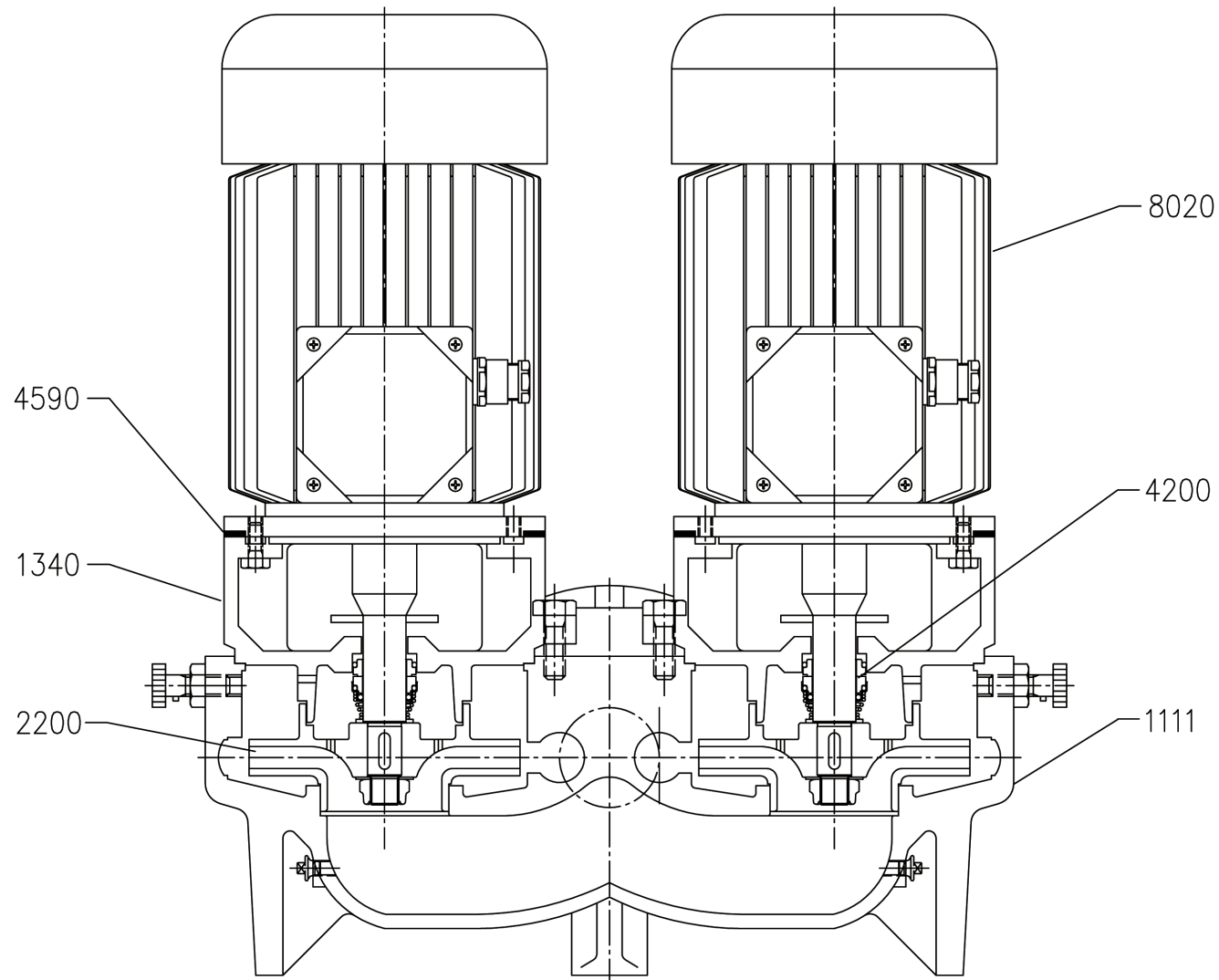
RICAMBI/SPARE PARTS
ELETTROPOMPE CENTRIFUGHE IN-LINE in GHISA/IN-LINE CENTRIFUGAL PUMPS in CAST IRON

Denominazione/Model	1111	2200	4200	4590	8020	1340
	CORPO POMPA/CASING	GIRANTE/IMPELLER	TENUTA MECCANICA/MECHANIC.SEAL	GUARNIZIONE/GASKET	MOTORE/MOTOR	SUPPORTO MOTORE/MOT.BRACKET
POMPA LPC 32-100/0,37	369250782	369250804	369250850	369250849	369250853
POMPA LPC 40-100/0,55	369250783	369250805	369250851	369250849	369250854
POMPA LPC 40-100/0,75	369250783	369250806	369250851	369250849	369250854
POMPA LPC 40-125/0,75	369250784	369250807	369250720	369250724	369250855	369250759
POMPA LPC 40-125/1,1	369250784	369250808	369250721	369250724	369250856	369250852
POMPA LPC 40-125/1,5	369250784	369250809	369250721	369250724	369250857	369250852
POMPA LPC 40-160/2,2	369250785	369250810	369250721	369250725	369250858	369250762
POMPA LPC 40-160/3	369250785	369250811	369250721	369250725	369250859	369250764
POMPA LPC 40-160/4	369250785	369250812	369250721	369250725	369250859	369250764
POMPA LPC 40-200/4	369250786	369250813	369250721	369250726	369250860	369250770
POMPA LPC 40-200/5,5	369250786	369250814	369250721	369250726	369250863	369250770
POMPA LPC 40-200/6,3	369250786	369250815	369250721	369250726	369250865	369250770
POMPA LPC 50-125/1,5	369250787	369250817	369250721	369250724	369250857	369250852
POMPA LPC 50-125/2,2	369250787	369250818	369250721	369250724	369250858	369250852
POMPA LPC 50-125/3	369250787	369250819	369250721	369250724	369250859	369250852
POMPA LPC 50-160/3	369250788	369250820	369250721	369250725	369250859	369250764
POMPA LPC 50-160/4	369250788	369250821	369250721	369250725	369250860	369250764
POMPA LPC 50-200/5,5	369250789	369250822	369250721	369250726	369250863	369250770
POMPA LPC 50-200/7,5	369250789	369250824	369250722	369250726	369250732	369250877
POMPA LPC 50-200/6,3	369250789	369250823	369250721	369250726	369250865	369250771
POMPA LPC 65-125/2,2	369250790	369250825	369250721	369250724	369250858	369250762
POMPA LPC 65-125/3	369250790	369250826	369250721	369250724	369250859	369250762
POMPA LPC 65-125/4	369250790	369250827	369250721	369250724	369250860	369250762
POMPA LPC 65-160/5,5	369250791	369250828	369250721	369250725	369250863	369250764
POMPA LPC 65-160/7,5	369250791	369250829	369250722	369250725	369250732	369250878
POMPA LPC 65-200/10	369250792	369250830	369250722	369250726	369250734	369250877
POMPA LPC 65-200/12,5	369250792	369250831	369250722	369250726	369250735	369250877
POMPA LPC 80-160/10	369250793	369250832	369250722	369250725	369250734	369250767
POMPA LPC 80-160/12,5	369250793	369250833	369250722	369250725	369250735	369250767
POMPA LPC 80-160/15	369250793	369250834	369250722	369250725	369250870	369250767
POMPA LPC 80-200/15	369250794	369250835	369250722	369250726	369250870	369250767
POMPA LPC 80-200/18,5	369250794	369250836	369250722	369250726	369250871	369250768
POMPA LPC 80-200/22	369250794	369250837	369250722	369250726	369250872	369250768
POMPA LPC 100-160/10	369250795	369250662	369250722	369250725	369250734	369250767
POMPA LPC 100-160/12,5	369250795	369250661	369250722	369250725	369250735	369250767
POMPA LPC 100-160/15	369250795	369250660	369250722	369250725	369250736	369250767
POMPA LPC 100-200/18,5	369250796	369250687	369250723	369250726	369250737	369250768
POMPA LPC 100-200/22	369250796	369250686	369250723	369250726	369250738	369250768
POMPA LPC 100-200/30	369250796	369250685	369250722	369250726	369250739	369250769
POMPA LPC 100-200/37	369250796	369250684	369250723	369250726	369250740	369250769
POMPA LPC 100-250/37	369250797	369250715	369250723	369250727	369250740	369250776

RICAMBI/SPARE PARTS
ELETTROPOMPE CENTRIFUGHE IN-LINE in GHISA/IN-LINE CENTRIFUGAL PUMPS in CAST IRON

Denominazione/Model	1111	2200	4200	4590	8020	1340
	CORPO POMPA/CASING	GIRANTE/IMPELLER	TENUTA MECCANICA/MECHANIC.SEAL	GUARNIZIONE/GASKET	MOTORE/MOTOR	SUPPORTO MOTORE/MOT.BRACKET
POMPA LPC4 32-100/0,25	369250782	369250804	369250850	369250849	369250866
POMPA LPC4 40-100/0,25	369250783	369250806	369250851	369250849	369250867
POMPA LPC4 40-125/0,25R	369250784	369250630	369250720	369250724	369250741	369250759
POMPA LPC4 40-125/0,25	369250874	369250629	369250720	369250724	369250741	369250759
POMPA LPC4 40-160/0,37	369250785	369250816	369250720	369250725	369250743	369250763
POMPA LPC4 40-200/0,75	369250786	369250666	369250721	369250726	369250745	369250770
POMPA LPC4 40-200/0,92	369250786	369250765	369250721	369250726	369250746	369250770
POMPA LPC4 50-125/0,25	369250787	369250635	369250720	369250724	369250741	369250759
POMPA LPC4 50-125/0,37	369250787	369250634	369250720	369250724	369250743	369250759
POMPA LPC4 50-160/0,55	369250788	369250639	369250720	369250725	369250744	369250763
POMPA LPC4 50-200/1,1R	369250789	369250674	369250721	369250726	369250747	369250771
POMPA LPC4 50-200/1,1	369250789	369250671	369250721	369250726	369250747	369250771
POMPA LPC4 65-125/0,37	369250790	369250640	369250720	369250724	369250743	369250760
POMPA LPC4 65-125/0,55	369250790	369250639	369250720	369250724	369250744	369250760
POMPA LPC4 65-160/0,75	369250791	369250652	369250721	369250725	369250745	369250764
POMPA LPC4 65-160/0,92	369250791	369250654	369250721	369250725	369250746	369250764
POMPA LPC4 65-200/1,1	369250792	369250678	369250721	369250726	369250747	369250771
POMPA LPC4 65-200/1,5	369250792	369250677	369250721	369250726	369250748	369250771
POMPA LPC4 80-160/1,1	369250793	369250659	369250721	369250725	369250747	369250765
POMPA LPC4 80-160/1,5	369250793	369250658	369250721	369250725	369250748	369250765
POMPA LPC4 80-200/2,2	369250794	369250683	369250721	369250726	369250749	369250771
POMPA LPC4 80-200/3	369250794	369250682	369250721	369250726	369250750	369250771
POMPA LPC4 100-160/1,5	369250795	369250664	369250721	369250725	369250748	369250765
POMPA LPC4 100-160/2,2	369250795	369250663	369250721	369250725	369250749	369250765
POMPA LPC4 100-200/3	369250796	369250688	369250721	369250726	369250750	369250772
POMPA LPC4 100-200/4	369250796	369250689	369250722	369250726	369250751	369250772
POMPA LPC4 100-250/5,5	369250797	369250717	369250722	369250727	369250754	369250780
POMPA LPC4 100-250/7,5	369250797	369250716	369250722	369250727	369250756	369250780

DWG N° 01393



RICAMBI/SPARE PARTS
ELETTROPOMPE CENTRIFUGHE IN-LINE in GHISA/IN-LINE CENTRIFUGAL PUMPS in CAST IRON

Denominazione/Model	1111	2200	4200	4590	8020	1340
	CORPO POMPA/CASING	GIRANTE/IMPELLER	TENUTA MECCANICA/MECHANIC.SEAL	GUARNIZIONE/GASKET	MOTORE/MOTOR	SUPPORTO MOTORE/MOT.BRACKET
POMPA LPCD 40-125/0,55	369250798	369250838	369250720	369250724	369250876	369250759
POMPA LPCD 40-125/0,75	369250798	369250630	369250720	369250724	369250876	369250759
POMPA LPCD 40-125/1,1	369250798	369250808	369250721	369250724	369250856	369250879
POMPA LPCD 40-125/1,5	369250798	369250809	369250721	369250724	369250857	369250879
POMPA LPCD 50-125/1,5	369250799	369250817	369250721	369250724	369250857	369250879
POMPA LPCD 50-125/2,2	369250799	369250818	369250721	369250724	369250858	369250879
POMPA LPCD 50-125/3	369250799	369250819	369250721	369250724	369250859	369250879
POMPA LPCD 50-160/3	369250800	369250820	369250721	369250725	369250859	369250764
POMPA LPCD 50-160/4	369250800	369250821	369250721	369250725	369250860	369250764
POMPA LPCD 65-160/4	369250801	369250840	369250721	369250725	369250861	369250764
POMPA LPCD 65-160/5,5	369250801	369250840	369250721	369250725	369250863	369250764
POMPA LPCD 65-160/7,5	369250801	369250829	369250722	369250725	369250745	369250763
POMPA LPCD 80-160/7,5	369250802	369250842	369250722	369250725	369250732	369250767
POMPA LPCD 80-160/10	369250802	369250832	369250722	369250725	369250734	369250767
POMPA LPCD 80-160/12,5	369250802	369250833	369250722	369250725	369250735	369250767
POMPA LPCD 80-160/15	369250802	369250834	369250722	369250725	369250736	369250767
POMPA LPCD 100-200/12,5	369250803	369250846	369250722	369250726	369250735	369250774
POMPA LPCD 100-200/15	369250803	369250847	369250722	369250726	369250736	369250774

DWG N° 01394

RICAMBI/SPARE PARTS
ELETTROPOMPE CENTRIFUGHE IN-LINE in GHISA/IN-LINE CENTRIFUGAL PUMPS in CAST IRON

Denominazione/Model	1111	2200	4200	4590	8020	1340
	CORPO POMPA/CASING	GIRANTE/IMPELLER	TENUTA MECCANICA/MECHANIC.SEAL	GUARNIZIONE/GASKET	MOTORE/MOTOR	SUPPORTO MOTORE/MOT.BRACKET
POMPA LPCD4 40-125/0,25R	369250798	369250630	369250720	369250724	369250741	369250759
POMPA LPCD4 40-125/0,25	369250798	369250838	369250720	369250724	369250741	369250759
POMPA LPCD4 50-125/0,25	369250799	369250635	369250720	369250724	369250741	369250759
POMPA LPCD4 50-125/0,37	369250799	369250634	369250720	369250724	369250743	369250759
POMPA LPCD4 50-160/0,55	369250800	369250650	369250720	369250725	369250744	369250763
POMPA LPCD4 65-160/0,55	369250801	369250841	369250721	369250725	369250745	369250764
POMPA LPCD4 65-160/0,75	369250801	369250652	369250721	369250725	369250745	369250764
POMPA LPCD4 65-160/0,92	369250801	369250654	369250721	369250725	369250746	369250764
POMPA LPCD4 80-160/0,75	369250802	369250843	369250721	369250725	369250745	369250765
POMPA LPCD4 80-160/0,92	369250802	369250844	369250721	369250725	369250746	369250765
POMPA LPCD4 80-160/1,1	369250802	369250659	369250721	369250725	369250747	369250765
POMPA LPCD4 80-160/1,5	369250802	369250658	369250721	369250725	369250748	369250765
POMPA LPCD4 100-200/2,2	369250803	369250848	369250721	369250726	369250749	369250772
POMPA LPCD4 100-200/3	369250803	369250688	369250721	369250726	369250750	369250772
POMPA LPCD4 100-200/4	369250803	369250689	369250721	369250726	369250751	369250772

DWG N° 01394

Pos.	Denominazione	Part name	65-125/4	65-125/5,5	65-125/7,5	65-160/7,5	65-160/9,2
			1341120004	1341130004	1341140004	1342140004	1342150004
001	CORPO POMPA	Casing	251421511			251421512	
003	SUPPORTO MOTORE	Motor bracket	240080516	240080593		240080517	240080519
004	DISCO P/TENUTA	Casing cover	251438001			251438009	
006	ALBERO ROTORE	Shaft with rotor	275412303	275412349	275412354		275412403
007	GIRANTE	Impeller	240750083	240750084	240750085	240750087	240750088
011	TENUTA	Mechanical seal	360400001				
012	CASSA MOTORE	Motor frame w/stator	277930421	277932352	277930353		277930433
013	COPERCHIO MOTORE	Motor cover	230225507	230225508	230225087		230225510
014	VENTOLA	Fan	369950004	369950010			369950011
015	COPRIVENTOLA	Fan cover	362250100	362250112			362250132
016	MORSETTIERA	Terminal board	365956366				365970456
017	COPRIMORSETTIERA	Terminal box cover	363232008	363232009			
018	RONDELLA PARASPRUZZI	Splash ring	367650215				
019	CUSCINETTO	Bearing	360306206	360306306			360306308
020	CUSCINETTO	Bearing	360306205	360306206			360306208
021	ANELLO COMPENS.	Adjusting ring	360600052	360600062			360600080
022	TIRANTE	Tie rod	369306200 (4)	369306215 (4)	369393024 (4)		369393201 (4)
025	TAPPO SCARICO	Drain plug	369631000				
026	ANELLO OR	"O" ring	360951898			360952279	
030	DISTANZIALE	Spacer	345134100				
032	LINGUETTA	Key	361306625				
034	DADO GIRANTE	Impeller nut	363331000				
038	CONTROFLANGIA	Counter flange	364401016				
039	CONTROFLANGIA	Counter flange	364401004				
040	GUARNIZIONE	Suction gasket	364701180				

Data di creaz./
First release
July 2004

(n)= Quantità per pompa / Quantity for pump

Pos.	Denominazione	Part name	65-125/4	65-125/5,5	65-125/7,5	65-160/7,5	65-160/9,2	
			1341120004	1341130004	1341140004	1342140004	1342150004	
041	GUARNIZIONE	Delivery gasket	364701165					
042	PIEDINO	Foot	371415003	371415023			371415012	
056	GUARNIZIONE PER BASE	Box gasket	364700811	364700812				
058	GHIERA FISSAGGIO	Faesting nut	366550014				366550021	
059	TAPPO FILETTATO	Plug	...	369200580				
072	ANELLO RASAMENTO	Casing ring					
073	ANELLO RASAMENTO	Casing ring					
092	ANELLO TENUTA	Lip seal	360991525				360991526	
093	ANELLO TENUTA	Lip seal	360991531	360991525			360991526	
101	ANELLO SEEGER	Seeger ring				360601400	
200	VITE C/POMPA	Screw	369611000 (10)			369611000 (12)		
206	VITE SUPPORTO	Screw for Bracket	369600001 (4)	...				
218	DADO	Nut	363301005 (10)			363301005 (12)		
235	RONDELLA	Washer	367637002 (10)			367637002 (12)		
236	RONDELLA GROWER	Washer Grower type					
243	RONDELLA GROWER	Washer Grower type					
245	SPINA ELASTICA	Elastic pin					
263	INS. PER MORSETTIERA	Spacer for terminal box					
267	ANELLO DI AGGANCIO	Lifting ring					
268	ANELLO OR	"O" ring					

Data di creaz./
First release
July 2004

(n)= Quantità per pompa / Quantity for pump



Pezzi di ricambio
elettropompe

Spare parts
pumps

3BM 3~ 50Hz

Dwg n° 01300

Pos.	Denominazione	Part name	65-160/11	65-160/15	65-200/15	65-200/18,5	65-200/22	
			1342160004	1342170004	1343170004	1343180004	1343190004	
001	CORPO POMPA	Casing	251421512		251421513	251421513		
003	SUPPORTO MOTORE	Motor bracket	240080519	240080157		240080157		
004	DISCO P/TENUTA	Casing cover	251438009	251438339		251438339		
006	ALBERO ROTORE	Shaft with rotor	275412404	275412998		275412996	275412997	
007	GIRANTE	Impeller	240750089	240750086	240750090	240750091	240750092	
011	TENUTA	Mechanical seal	360400001	360400004		360400004		
012	CASSA MOTORE	Motor frame w/stator	277930434	1505900104A		1505910204A	1505930104A	
013	COPERCHIO MOTORE	Motor cover	230225510	230225515				
014	VENTOLA	Fan	369950011	369950013				
015	COPRIVENTOLA	Fan cover	362250132	362250160				
016	MORSETTIERA	Terminal board	365970456	365995606				
017	COPRIMORSETTIERA	Terminal box cover	363232009	363232016				
018	RONDELLA PARASPRUZZI	Splash ring	367650215	367650300				
019	CUSCINETTO	Bearing	360306308	360306309				
020	CUSCINETTO	Bearing	360306208	360306309				
021	ANELLO COMPENS.	Adjusting ring	360600080	360600110				
022	TIRANTE	Tie rod	369393201 (4)	369600001 (4)				
025	TAPPO SCARICO	Drain plug	369631000					
026	ANELLO OR	"O" ring	360952279					
030	DISTANZIALE	Spacer	345134100	345434001				
032	LINGUETTA	Key	361306625	361308730				
034	DADO GIRANTE	Impeller nut	363331000	363330020				
038	CONTROFLANGIA	Counter flange	364401016					
039	CONTROFLANGIA	Counter flange	364401004					
040	GUARNIZIONE	Suction gasket	364701180					

Data di creaz./
First release
July 2004

(n)= Quantità per pompa / Quantity for pump

3/8



EBARA PUMPS EUROPE S.p.A.

Pos.	Denominazione	Part name	65-160/11	65-160/15	65-200/15	65-200/18,5	65-200/22	
			1342160004	1342170004	1343170004	1343180004	1343190004	
041	GUARNIZIONE	Delivery gasket	364701165					
042	PIEDINO	Foot	371415012	...	371472095 (2)	371472095 (2)		
056	GUARNIZIONE PER BASE	Box gasket	364700812				
058	GHIERA FISSAGGIO	Faesting nut	366550021	366550021 (2)				
059	TAPPO FILETTATO	Plug	369200580	369200570				
072	ANELLO RASAMENTO	Casing ring					
073	ANELLO RASAMENTO	Casing ring					
090	GUARNIZIONE	Delivery gasket	...	364700813				
092	ANELLO TENUTA	Lip seal	360991526	360991533				
093	ANELLO TENUTA	Lip seal	360991526	360991533				
101	ANELLO SEEGER	Seeger ring	360601400				
200	VITE C/POMPA	Screw	369611000 (12)					
206	VITE SUPPORTO	Screw for Bracket	369600001 (4)				
218	DADO	Nut	363301005 (12)					
235	RONDELLA	Washer	367637002 (12)					
236	RONDELLA GROWER	Washer Grower type	360610025 (4)				
243	RONDELLA GROWER	Washer Grower type	360610025 (4)				
245	SPINA ELASTICA	Elastic pin	367900032				
263	INS. PER MORSETTIERA	Spacer for terminal box	372540569 (2)				
267	ANELLO DI AGGANCIO	Lifting ring	341448004				
268	ANELLO OR	"O" ring	369200570				

Data di creaz./
First release
July 2004

(n)= Quantità per pompa / Quantity for pump

Pezzi di ricambio
elettropompe

Spare parts
pumps

3BM4 3~ 50Hz

Dwg n° 01300

Pos.	Denominazione	Part name	65-125/0,55	65-125/0,75	65-125/1,1	65-160/1,1	
			1341030004	1341040004	1341070004	1342070004	
001	CORPO POMPA	Casing		251421511		251421512	
003	SUPPORTO MOTORE	Motor bracket	240080547	240080513		240080514	
004	DISCO P/TENUTA	Casing cover		251438001		251438009	
006	ALBERO ROTORE	Shaft with rotor	275312248		275312253		
007	GIRANTE	Impeller	240750083	240750084	240750085	240750088	
011	TENUTA	Mechanical seal		360400001			
012	CASSA MOTORE	Motor frame w/stator	277930804		277930255		
013	COPERCHIO MOTORE	Motor cover	230225072		230225504		
014	VENTOLA	Fan	369950008		369950009		
015	COPRIVENTOLA	Fan cover	362250080		362250009		
016	MORSETTIERA	Terminal board	365940256		365950326		
017	COPRIMORSETTIERA	Terminal box cover		363232008			
018	RONDELLA PARASPRUZZI	Splash ring		367650215			
019	CUSCINETTO	Bearing		360306205			
020	CUSCINETTO	Bearing	360306203		360306205		
021	ANELLO COMPENS.	Adjusting ring	360600040		360600052		
022	TIRANTE	Tie rod	369305148 (4)		369305165 (4)		
026	ANELLO OR	"O" ring		360951898		360952279	
030	DISTANZIALE	Spacer		345134100			
032	LINGUETTA	Key		361306625			
034	DADO GIRANTE	Impeller nut		363331000			
038	CONTROFLANGIA	Counter flange		364401005			
039	CONTROFLANGIA	Counter flange		364401004			
040	GUARNIZIONE	Suction gasket		364701180			

Data di creaz./
First release
July 2004

(n)= Quantità per pompa / Quantity for pump

5/8



EBARA PUMPS EUROPE S.p.A.

Pezzi di ricambio
elettropompe

Spare parts
pumps

3BM4 3~ 50Hz

Dwg n° 01300

Pos.	Denominazione	Part name	65-160/1,5	65-160/2,2	65-200/2,2	65-200/2,2 R	65-200/3	
			1342080004	1342100004	1343100004	1343100104	1343110004	
001	CORPO POMPA	Casing	251421512		251421513			
003	SUPPORTO MOTORE	Motor bracket	240080514	240080515				
004	DISCO P/TENUTA	Casing cover	251438009	251438007				
006	ALBERO ROTORE	Shaft with rotor	275312254	275312308			275312307	
007	GIRANTE	Impeller	240750089	240750095	240750100	240750099	240750101	
011	TENUTA	Mechanical seal	360400001					
012	CASSA MOTORE	Motor frame w/stator	277930256	277930304				
013	COPERCHIO MOTORE	Motor cover	230225504	230225507				
014	VENTOLA	Fan	369950009	369950004				
015	COPRIVENTOLA	Fan cover	362250009	362250100				
016	MORSETTIERA	Terminal board	365950326	365956366				
017	COPRIMORSETTIERA	Terminal box cover	363232008					
018	RONDELLA PARASPRUZZI	Splash ring	367650215					
019	CUSCINETTO	Bearing	360306205	360306206				
020	CUSCINETTO	Bearing	360306205					
021	ANELLO COMPENS.	Adjusting ring	360600052					
022	TIRANTE	Tie rod	369305165 (4)	369306200 (4)				
026	ANELLO OR	"O" ring	360952279					
030	DISTANZIALE	Spacer	345134100					
032	LINGUETTA	Key	361306625					
034	DADO GIRANTE	Impeller nut	363331000					
038	CONTROFLANGIA	Counter flange	364401005					
039	CONTROFLANGIA	Counter flange	364401004					
040	GUARNIZIONE	Suction gasket	364701180					

Data di creaz./
First release
July 2004

(n)= Quantità per pompa / Quantity for pump

7/8



EBARA PUMPS EUROPE S.p.A.

CERTIFICATO

EN ISO 9001:2000



certifica che l'azienda



EBARA PUMPS EUROPE S.p.A.

Settore:

Progettazione, costruzione, vendita e commercializzazione
di pompe e sistemi di pompaggio

Sede:

Via Pacinotti, 32 • I - 36040 Brendola (VI)

(i siti elencati nell'appendice allegata sono inclusi nel presente certificato)

dispone di un sistema di gestione della qualità conforme alla norma menzionata (12/2000) e lo applica in modo efficace. La valutazione dell'audit di certificazione è documentata nella relazione di audit no. I-Q-0403166.

Data della prima
certificazione: 04.07.2000

Data del rinnovo: 30.09.2003

Questo certificato è
valido fino al: 29.09.2006

No. di registrazione: 30600520/1



Accreditato dal TGA nell'ambito
del Deutschen Akkreditierungs Rat



Reg.Nr.: TGA-ZM-05-91-00





Filiali EBARA in Europa

Principal EBARA Group Companies in Europe

EBARA PUMPS EUROPE S.p.A.
Via Pacinotti, 32
36040 BRENDOLA (VICENZA), Italy
Phone: +39 0444 706811 - Fax: +39 0444 706950
Plants: Cles, Brendola
marketing@ebaraeurope.com
www.ebaraeurope.com

EBARA PUMPS UK LIMITED
Unit 7 - Zodiac Business Park
High Road - Cowley
Uxbridge
Middlesex UB8 2GU, United Kingdom
Phone: +44 1895 439027
Fax: +44 1895 439028

EBARA ESPAÑA BOMBAS S.A.
Poligono Las Arenas, C/Alameda, 1
28320 PINTO (MADRID), Spain
Phone: +34 916.923.630
Fax: +34 916.923.891

EBARA FRANCE
Maille Nord 2
6/10 Avenue Montaigne
93160 NOISY LE GRAND, France
Phone: +33 155851616
Fax: +33 155851639

EBARA PUMPEN
Philipp-Reis - Str. 15
63128 DIETZENBACH, Germany
Phone: +49 6074/82790
Fax: +49 6074/827942

EBARA Pompy Polska Sp. z o.o.
ul. Minska 63
03-828 Warszawa, Poland
tel.: +48 22 3308118
Fax.: +48 22 3308119

Filiali Italia Italian Branches

EBARA BARI
Via Po, 3
70026 MODUGNO (BA)
Tel. 080/5320531 - Fax: 080/5320478

EBARA CAGLIARI
Via del Fangario, 29 - 09122 CAGLIARI
Tel. 070/274281 - Fax: 070/253643

EBARA FIRENZE
Via del Pesco, 15 Loc. La Querce
59100 PRATO
Tel. 0574/514175 - Fax: 0574/700126

EBARA MILANO
Via Magenta, 77 - 20017 RHO (MI)
Tel. 02/93507358/59 - Fax: 02/93507361

EBARA PALERMO
Via Don L. Sturzo, 181/183
ZONA INDUSTRIALE - 90044 CARINI (PA)
Tel. 091/8680840 - Fax: 091/8669790

EBARA PESCARA
Via Aterno, 31 - Z. Ind.le e Com.le
66100 SAMBUCETO - S. GIOVANNI TEATINO (CH)
Tel. 085/4465145 - Fax: 085/4465171

EBARA ROMA
Via E. Ferrari, 105
00043 CIAMPINO (RM)
Tel. 06/79341516 - Fax: 06/79341628

Agenzie Agencies

CATANZARO
EUROSERVICE S.N.C.
Tel. 0961 769015 - Fax 0961 61317

NAPOLI
DIVIERRE
Tel. 081 2583654 - Fax 081 2508617

PADOVA
NEGRISOLO GIANNI
Tel. 049 9900296 - Fax 049 9903539

PORDENONE
FOR-TEC
Tel. 0434 957878 - Fax 0434 560343

GENOVA
NICOLOSI
Tel. 010 322128 - Fax 010 322128