

Spare part catalogue Ersatzteilkatalog

0020052615.00 GO 04/2007



Wall-hung boilers atmoTEC pro / turboTEC pro
Gas-Wandheizgeräte atmoTEC pro / turboTEC pro

atmoTEC pro VU
VU 240/3-3 M

atmoTEC pro VUW
VUW 180/3-3 M
VUW 200/3-3 M
VUW 240/3-3 M

turboTEC pro VUW
VUW 11/202/3-3 M
VUW 182/3-3 M
VUW 202/3-3 M
VUW 242/3-3 M
VUW 242/3-3 MB



Content - Inhalt

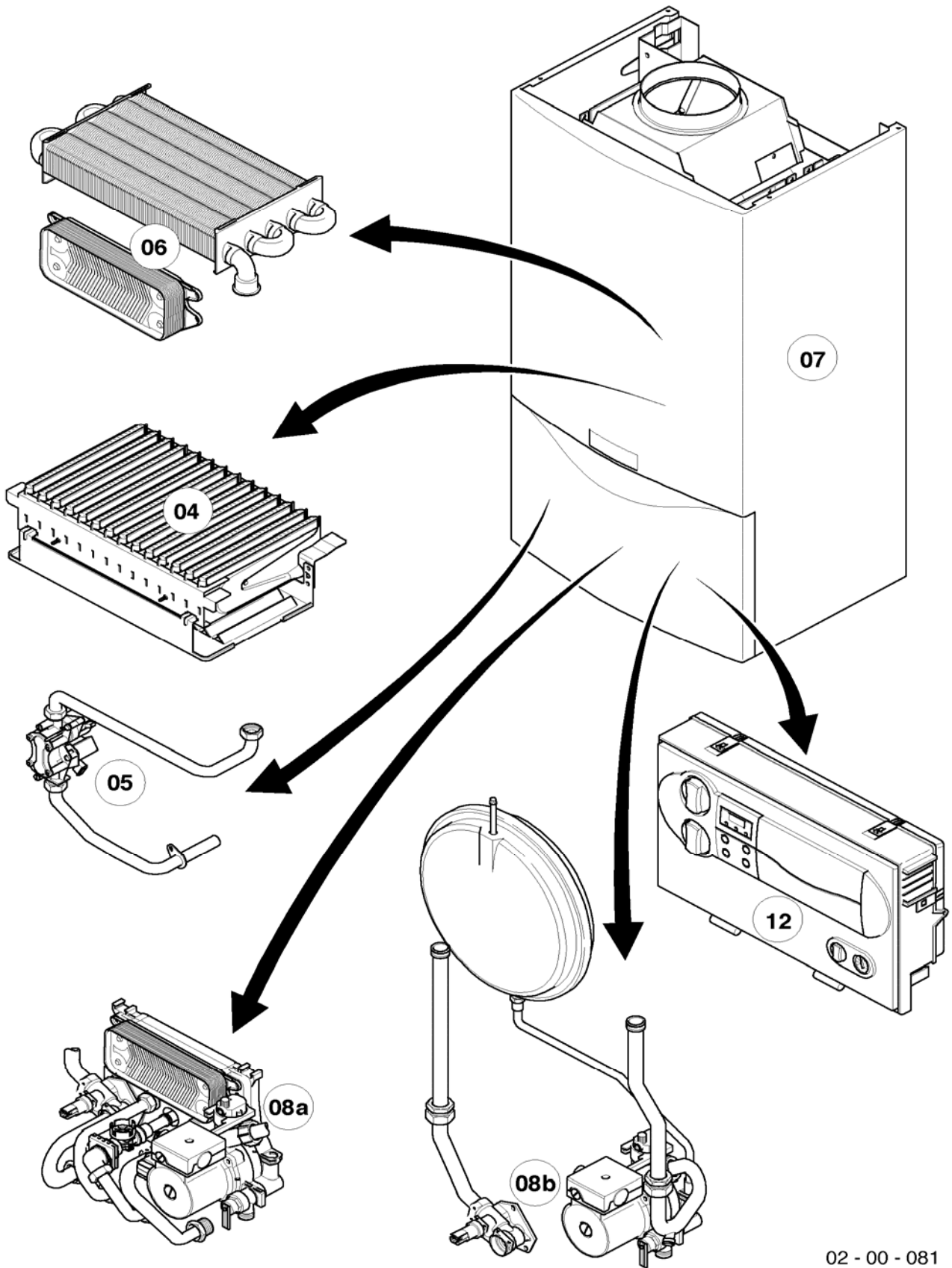
General view of sheet Baugruppenübersicht	VU 240/3-3 M	3
04 Burner 04 Brenner		4
05 Gas section 05 Gasarmatur		6
06 Heat exchanger 06 Wärmetauscher		8
07 Casing parts 07 Verkleidungsteile		10
08a Hydraulic parts 08a Hydraulikteile		12
08b Hydraulic parts 08b Hydraulikteile		16
12 Control box 12 Schaltkasten		18
General view of sheet Baugruppenübersicht	VUW 180/3-3 M, VUW 200/3-3 M, VUW 240/3-3 M	21
04 Burner 04 Brenner		22
05 Gas section 05 Gasarmatur		24
06 Heat exchanger 06 Wärmetauscher		26
07 Casing parts 07 Verkleidungsteile		28
08a Hydraulic parts 08a Hydraulikteile		30
08b Hydraulic parts 08b Hydraulikteile		34
12 Control box 12 Schaltkasten		36
General view of sheet Baugruppenübersicht	VUW 11/202/3-3 M, VUW 182/3-3 M, VUW 202/3-3 M, VUW 242/3-3 M, VUW 242/3-3 MB	39
04 Burner 04 Brenner		40
05 Gas section 05 Gasarmatur		42
06 Heat exchanger 06 Wärmetauscher		44
07a Casing parts 07a Verkleidungsteile		46
07b Air pressure chamber 07b Unterdruckkammer		48
08a Hydraulic parts 08a Hydraulikteile		50
08b Hydraulic parts 08b Hydraulikteile		54
12 Control box 12 Schaltkasten		56
Notes - Notizen		58

In order to maintain the safe and efficient operation of this appliance, only genuine Vaillant spare parts must be used.

Um alle Funktionen des Vaillant Gerätes auf Dauer sicherzustellen und um den zugelassenen Serienstand nicht zu verändern, dürfen bei Wartungs- und Instandhaltungsarbeiten nur Original Vaillant Ersatzteile verwendet werden!

General view of sheet - Baugruppenübersicht

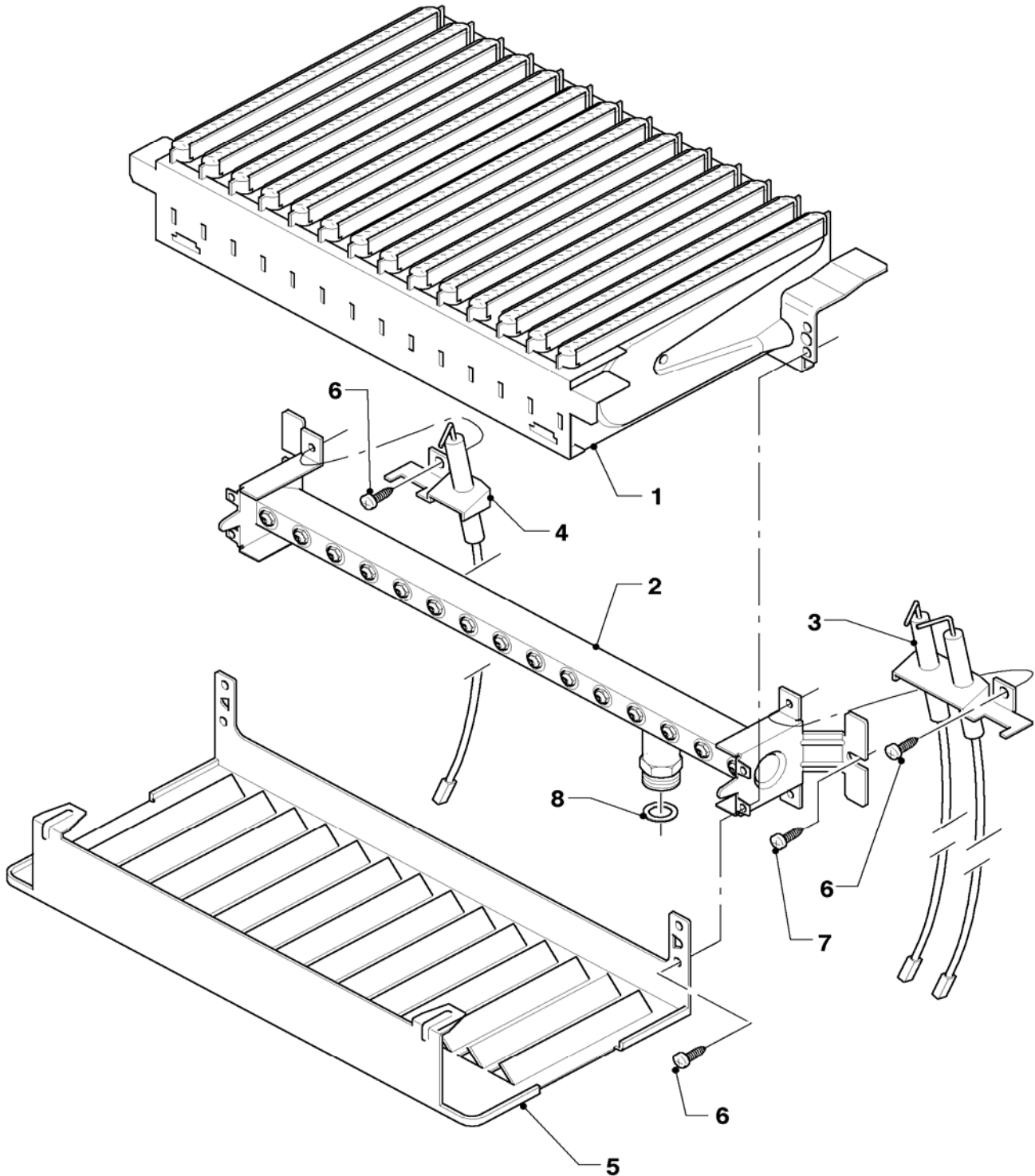
VU 240/3-3 M



02 - 00 - 081

04 Burner - Brenner

VU 240/3-3 M



02 - 04 - 041

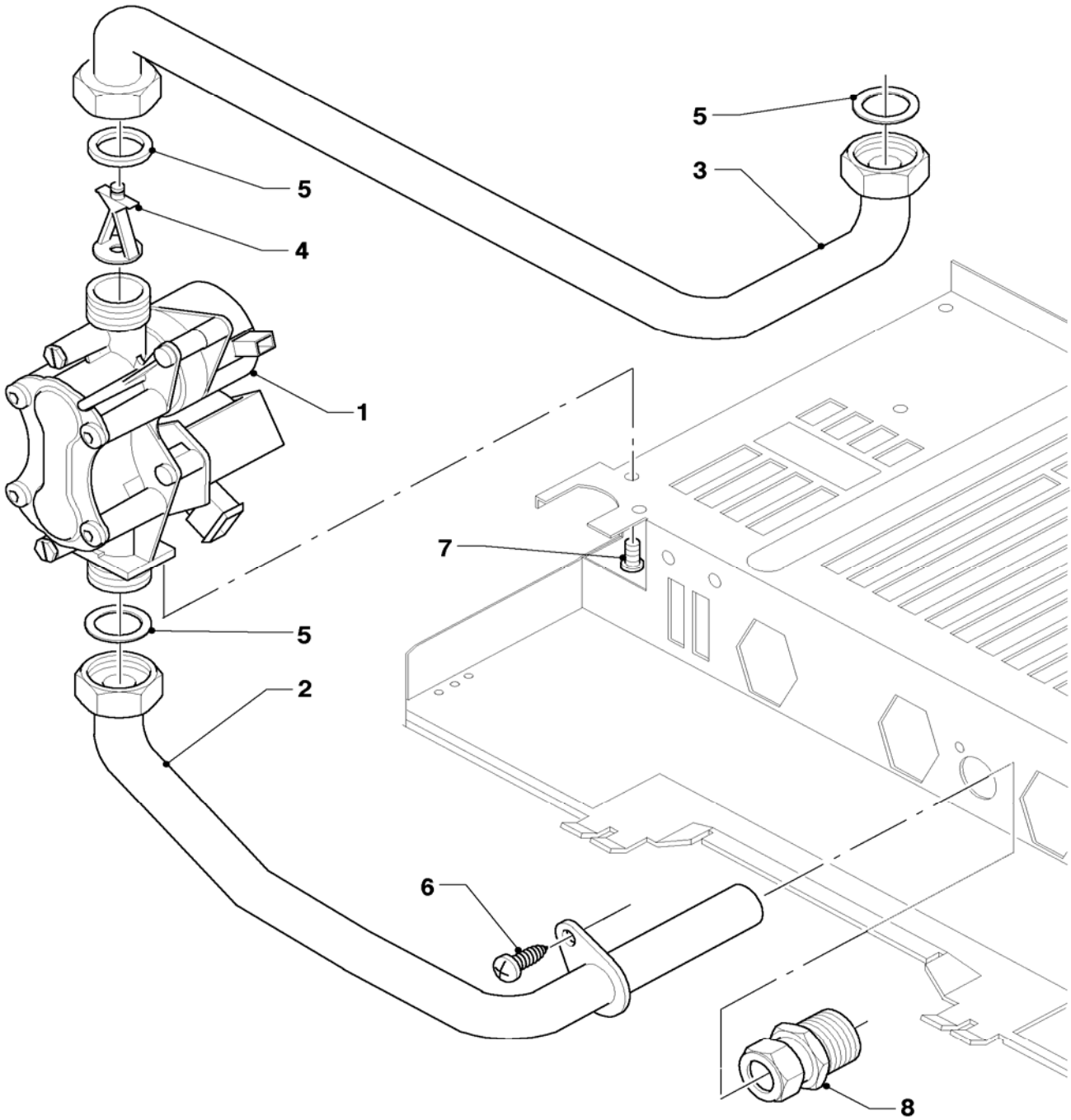
04 Burner - Brenner

VU 240/3-3 M

Pos.	Art.-No Teile-Nr.	Part Bezeichnung	Type, note Typ, Bemerkung
		02-04-041	
01	0020019982	burner chamber group 24kW Kammergruppe 24kW	with part 06 mit Pos. 06
02	0020019983	burner support 24kW H Kammerträger 24kW H-Gas	natural gas H, with parts 07,08 Erdgas H, mit Pos. 07,08
02	0020019984	burner support 24kW B Kammerträger 24kW PB-Gas	LP-gas B, with parts 07,08 Flüssiggas PB, mit Pos. 07,08
03	0020019985	ignition electrode Elektrode, Zündelektrode	with part 06 mit Pos. 06
04	090761	electrode (monitoring) Elektrode Überwachung	with part 06 mit Pos. 06
05	0020019987	protection plate Strahlungsblech	with part 06 mit Pos. 06
06	139203	cheese head screw M4x8, thread grooving Zyl.-Schraube M4x8, Gewindefurchend	
07	235715	tapping screw ISO 7049 Blechschrabe ISO 7049	
08	981142	packing ring (set of 10) Dichtung (Set à 10 Stück)	

05 Gas section - Gasarmatur

VU 240/3-3 M



02 - 05 - 021

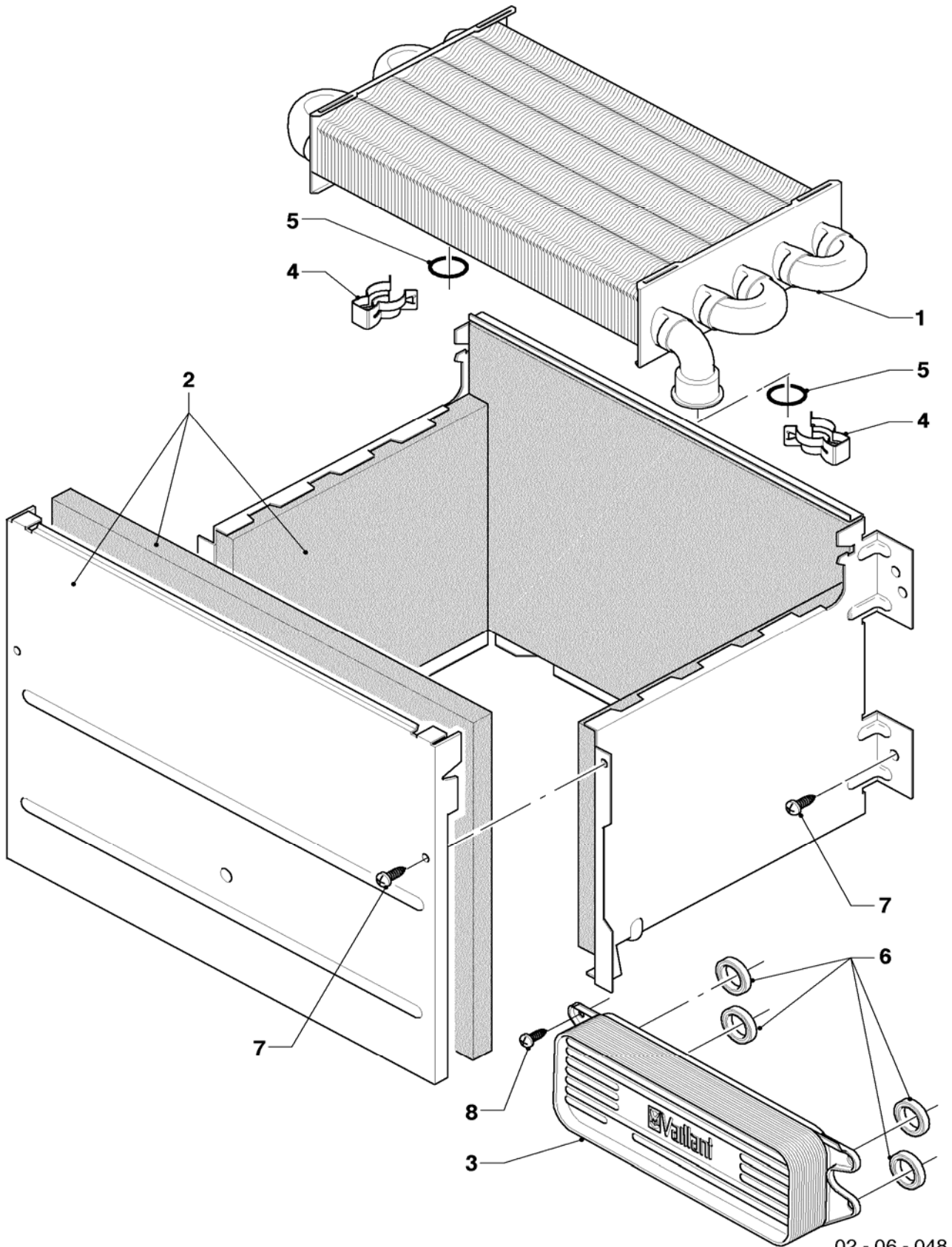
05 Gas section - Gasarmatur

VU 240/3-3 M

Pos.	Art.-No Teile-Nr.	Part Bezeichnung	Type, note Typ, Bemerkung
		02-05-021	
01	0020019991	gas section H-gas Gasarmatur H-Gas (12mm)	natural gas H, with parts 05,07 Erdgas H, mit Pos. 05,07
01	0020019992	gas section B-gas Gasarmatur PB-Gas (8mm)	LP-gas B, with parts 05,07 Flüssiggas PB, mit Pos. 05,07
02	0020019989	tube gas Gasrohr Anschluß	with parts 05,06 mit Pos. 05,06
03	0020019988	tube gas Gasrohr	with part 05 mit Pos. 05
04	0020023813	pre-nozzle 5.70 (brown) Vordüse 5,70 (braun)	VU 240/3-3 M, natural gas H, with part 05 VU 240/3-3 M, Erdgas H, mit Pos. 05
04	0020023813	pre-nozzle 5.70 (brown) Vordüse 5,70 (braun)	VU 240/3-3 M, LP-gas B, with part 05 VU 240/3-3 M, Flüssiggas PB, mit Pos. 05
05	981142	packing ring (set of 10) Dichtung (Set à 10 Stück)	
06	235715	tapping screw ISO 7049 Blechschrabe ISO 7049	
07	118938	lens head screw Linsenschraube	
08	083437	american screwing Quetschverschraubung	

06 Heat exchanger - Wärmetauscher

VU 240/3-3 M



02 - 06 - 048

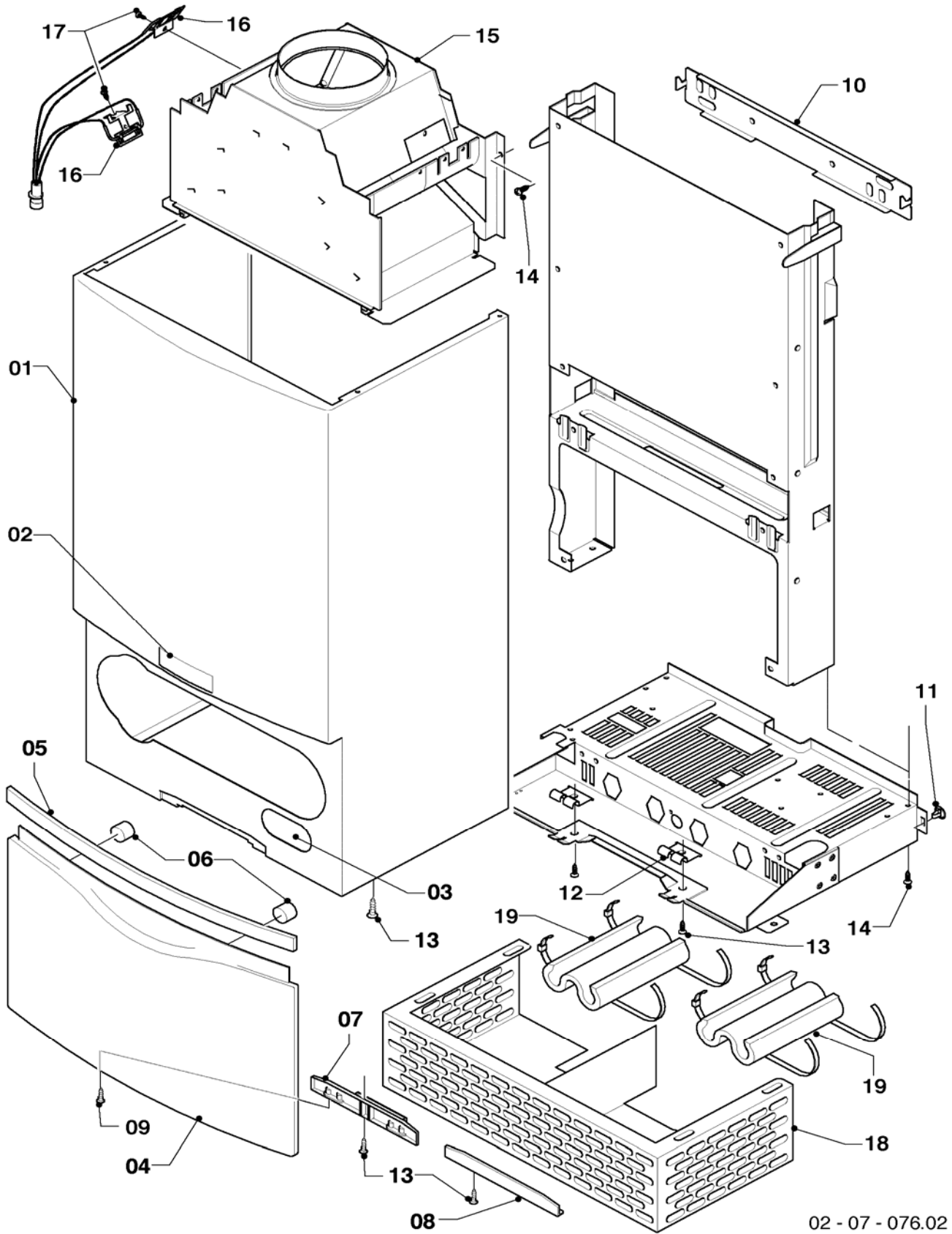
06 Heat exchanger - Wärmetauscher

VU 240/3-3 M

Pos.	Art.-No Teile-Nr.	Part Bezeichnung	Type, note Typ, Bemerkung
		02-06-048	
01	0020019994	heat exchanger 24kW Wärmetauscher 24kW	with parts 04,05 mit Pos. 04,05
02	0020019993	combustion chamber 24kW Heizschacht 24kW	with part 07 mit Pos. 07
03	-	-	not for these appliances nicht für diese Geräte
04	219621	spring clamp (set of 10) Klemmfeder PWT (Set à 10 Stück)	
05	981151	packing ring (set of 10) Dichtung (Set à 10 Stück)	
06	-	-	not for these appliances nicht für diese Geräte
07	235715	tapping screw ISO 7049 Blechschrabe ISO 7049	
08	-	-	not for these appliances nicht für diese Geräte

07 Casing parts - Verkleidungsteile

VU 240/3-3 M



02 - 07 - 076.02

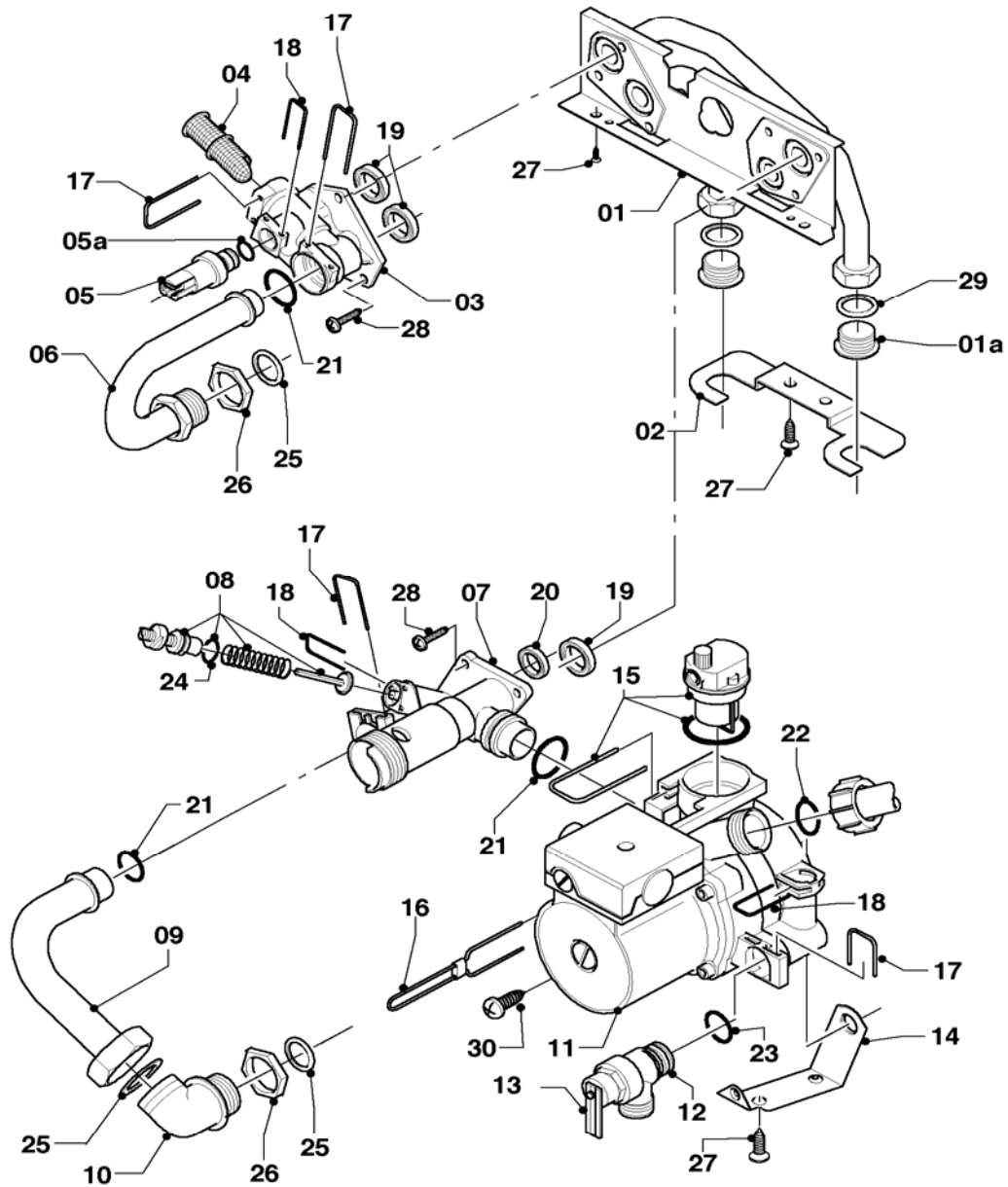
07 Casing parts - Verkleidungsteile

VU 240/3-3 M

Pos.	Art.-No Teile-Nr.	Part Bezeichnung	Type, note Typ, Bemerkung
		02-07-076	
01	0020020000	case	with parts 02,03,11,13
		Mantel	mit Pos. 02,03,11,13
02	0020020005	badge	
		Firmenschild (Set)	
03	0020020006	badge	
		Schildetikett Verkaufsbezeichnung (Set)	
04	0020019996	cover casing	with parts 05,06,09
		Deckel Verkleidung	mit Pos. 05,06,09
05	0020019999	handle bar (grey)	with part 06
		Griff (grau)	mit Pos. 06
06	180941	magnet (set of 2)	
		Magnet (Set à 2 Stück)	
07	0020020002	hinge	with parts 09,13
		Scharnier	mit Pos. 09,13
08	0020020003	covering plate hinge	with part 13
		Blende (Scharnierabdeckung)	mit Pos. 13
09	193538	screw (set of 10)	
		Schraube (Set à 10 Stück)	
10	0020020001	hanging bracket	
		Halter Gerät	
11	219619	clip (set of 10)	
		Klammer (Set à 10 Stück)	
12	0020020025	bracket (set of 2)	with part 13
		Halter, Schaltkasten (Set à 2 Stück)	mit Pos. 13
13	235740	screw	
		Blechschrabe	
14	235715	tapping screw ISO 7049	
		Blechschrabe ISO 7049	
15	0020019995	draft diverter 24kW	with parts 14,17
		Strömungssicherung 24kW	mit Pos. 14,17
16	253537	sensor	with part 17
		Fühler, Abgassensor	mit Pos. 17
17	235750	screw	
		Blechschrabe	
18	0020038155	air protection basket	only for balcony
		Windschutz	nur für Balkongeräte
19	076629	insulation	only for balcony
		Isolierung bis -10°C	nur für Balkongeräte

08a Hydraulic parts - Hydraulikteile

VU 240/3-3 M



02 - 08 - 134

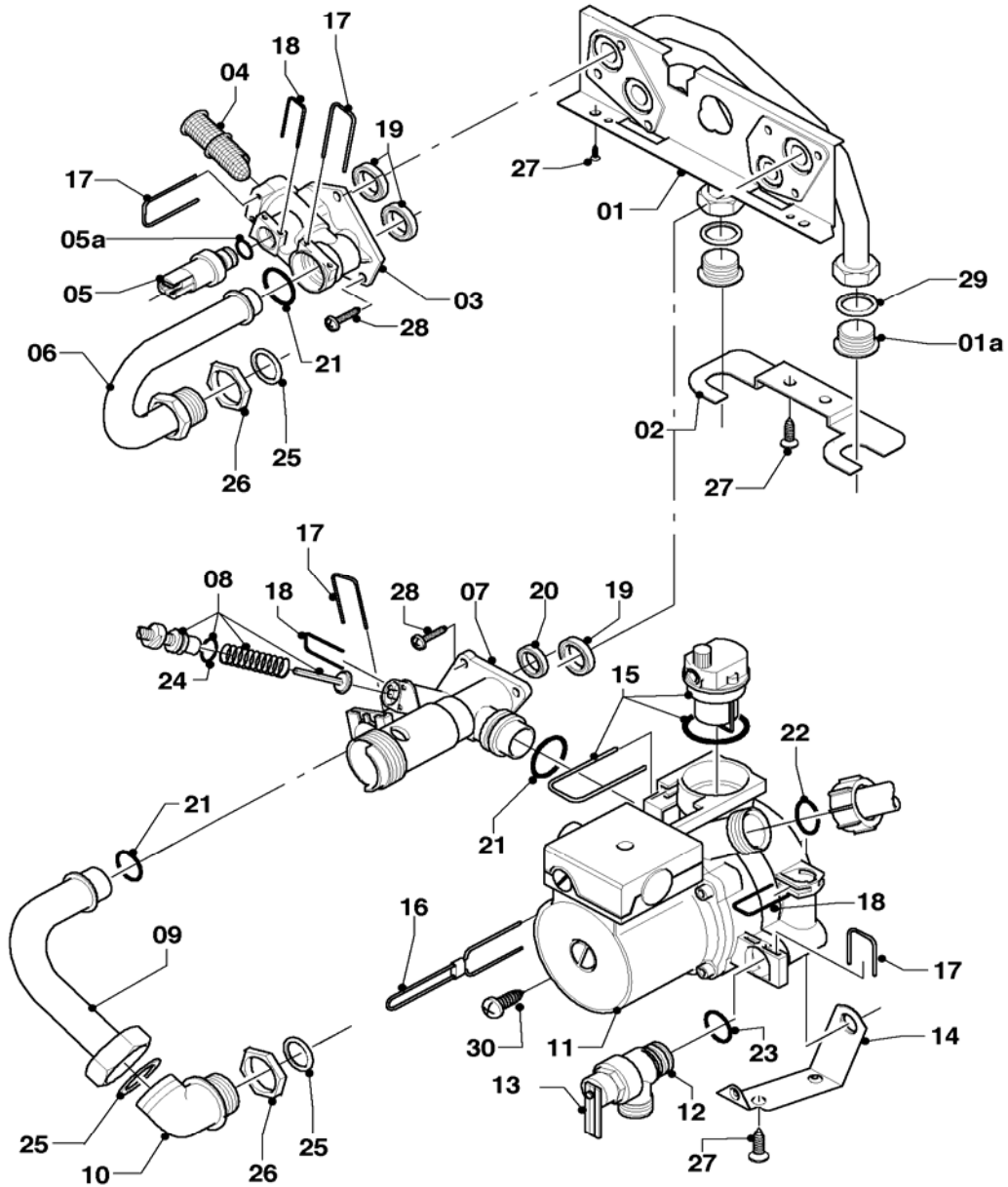
08a Hydraulic parts - Hydraulikteile

VU 240/3-3 M

Pos.	Art.-No Teile-Nr.	Part Bezeichnung	Type, note Typ, Bemerkung
		02-08-134	
01	0020046782	plate, sheet metal Hydroplatte, Metall (VC, Speicher)	with parts 01a,19,20,21,25,27,28,29 mit Pos. 01a,19,20,21,25,27,28,29
01a	0020052070	plug Stopfen	with part 29 mit Pos. 29
02	-	-	cannot be delivered as spare part nicht als Ersatzteil lieferbar
03	179031	connection piece Anschlussstück	with parts 05a,17,18,19,21,28 mit Pos. 05a,17,18,19,21,28
04	179030	filter Sieb	with parts 17,21 mit Pos. 17,21
05	0020020016	sensor water pressure Sensor Wasserdruck	with parts 05a,18 mit Pos. 05a,18
05a	178993	packing ring (set of 10) Dichtung (Set à 10 Stück)	
06	179033	pipe Rohr	with parts 21,25,26 mit Pos. 21,25,26
07	0020052275	connection piece (dummy 3-way valve) Anschlussstück (Dummy-VUV)	with parts 08,17,18,19,20,21,28 mit Pos. 08,17,18,19,20,21,28
08	178980	bypass Bypass	with part 18 mit Pos. 18
09	179036	pipe Rohr	with parts 21,25 mit Pos. 21,25
10	179035	connection piece Anschlussstück (ohne Fülleinrichtung)	with parts 25,26 mit Pos. 25,26
11	0020020023	pump Vaillant 0° Pumpe Vaillant 0°	with parts 14,17,18,19,20,21,22,23,28,30 mit Pos. 14,17,18,19,20,21,22,23,28,30
12	178985	pressure relief valve (3 bar) Sicherheitsventil (3 bar)	with parts 13,23 mit Pos. 13,23
13	178974	lever Hebel	
14	178984	support Halter	with parts 27,30 mit Pos. 27,30
15	104521	automatic air vent Schnellentlüfter	
16	178981	clip Klammer 3WV-Pumpe	
17	178992	clip (set of 10) Klammer (Set à 10 Stück)	
18	154150	clip Bügel	
19	193535	packing ring (set of 10) Dichtung (Set à 10 Stück)	
20	178969	packing ring (set of 10) Dichtung (Set à 10 Stück)	
21	193537	packing ring (set of 10) Dichtung (Set à 10 Stück)	
22	193539	packing ring (set of 10) Dichtung (Set à 10 Stück)	
23	178986	packing ring (set of 10) Dichtung (Set à 10 Stück)	

08a Hydraulic parts - Hydraulikteile

VU 240/3-3 M



02 - 08 - 134

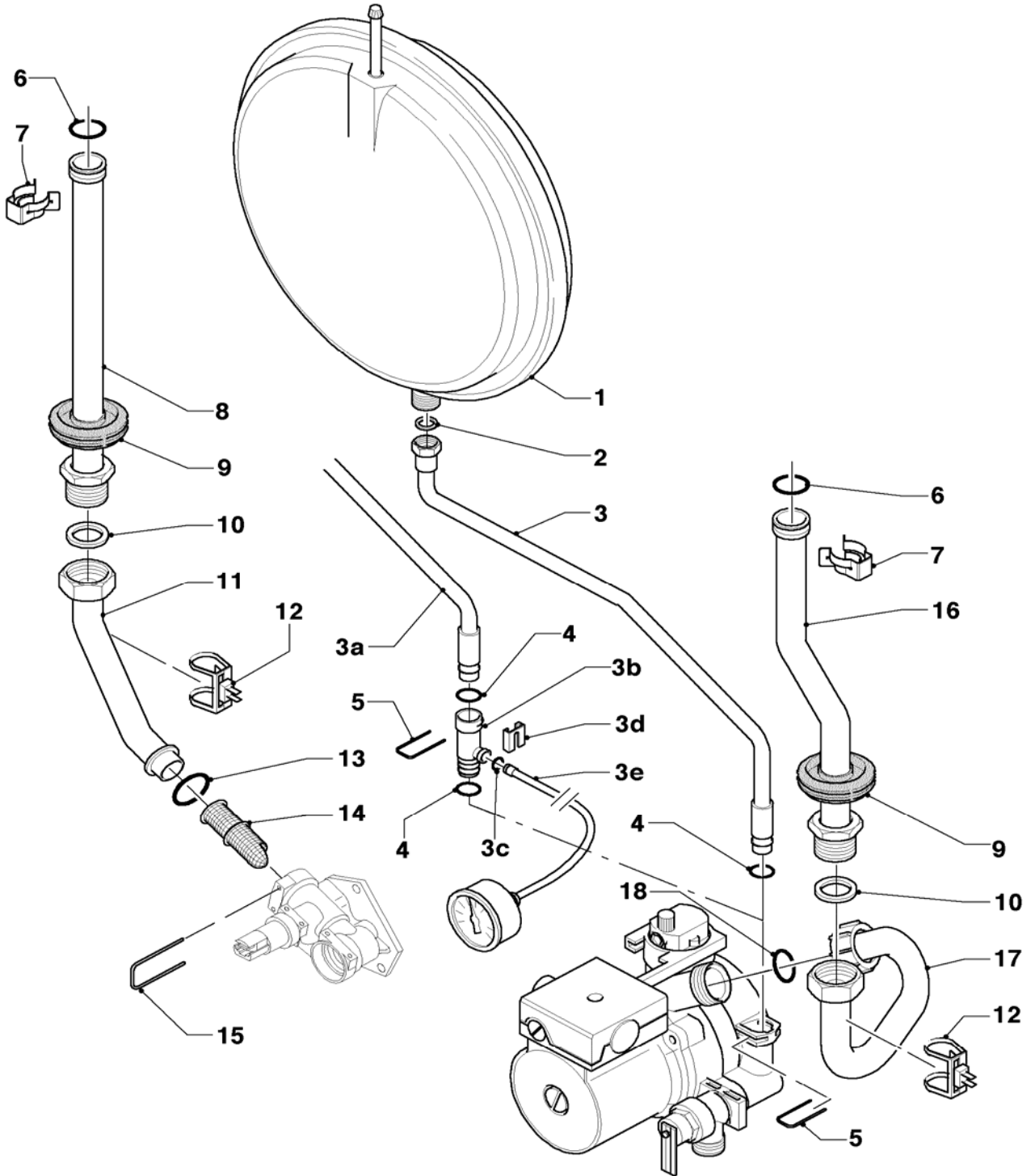
08a Hydraulic parts - Hydraulikteile

VU 240/3-3 M

Pos.	Art.-No Teile-Nr.	Part Bezeichnung	Type, note Typ, Bemerkung
		02-08-134	
24	981165	packing ring (set of 10) Dichtung (Set à 10 Stück)	
25	981140	packing ring (set of 10) Dichtung (Set à 10 Stück)	
26	193598	nut (set of 4) Mutter (Set à 4 Stück)	
27	235715	tapping screw ISO 7049 Blechschraube ISO 7049	
28	178968	screw (set of 10) Schraube (Set à 10 Stück)	
29	981142	packing ring (set of 10) Dichtung (Set à 10 Stück)	
30	235756	tapping screw Blechschraube	

08b Hydraulic parts - Hydraulikteile

VU 240/3-3 M



02 - 08 - 132

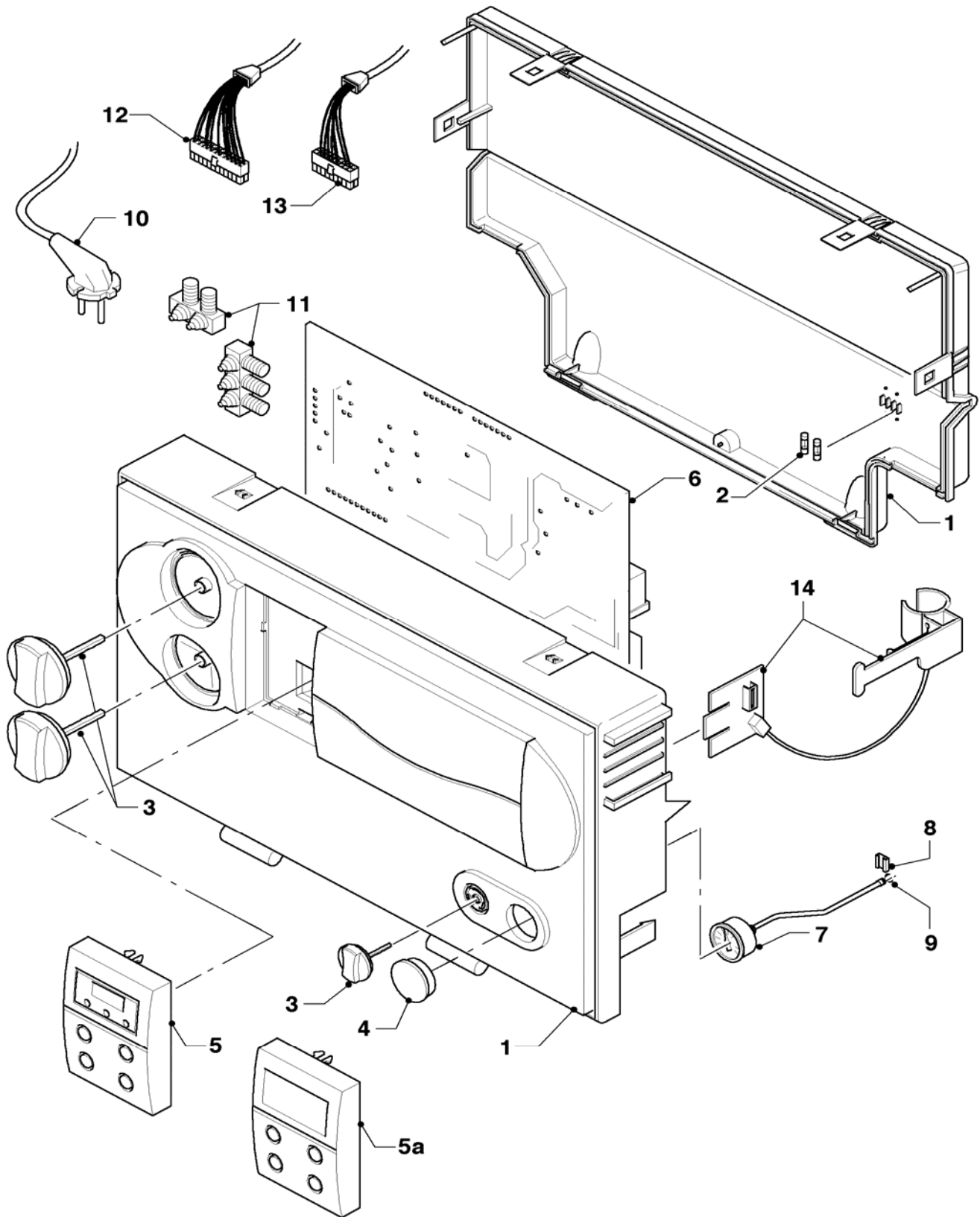
08b Hydraulic parts - Hydraulikteile

VU 240/3-3 M

Pos.	Art.-No Teile-Nr.	Part Bezeichnung	Type, note Typ, Bemerkung
		02-08-132	
01	0020020019	expansion vessel 6 ltr. Ausdehnungsgefäß 6 ltr.	
02	981149	packing ring (set of 10) Dichtung (Set à 10 Stück)	
03	0020020022	connection tube Rohr ADG	
03a	0020023811	connection tube Rohr ADG	
03b	0020023812	adapter manometer Adapter Manometer	
03c	981155	packing ring (set of 10) Dichtung (Set à 10 Stück)	
03d	085751	pressure gauge clip Halter	
03e	180982	pressure gauge Manometer	
04	178993	packing ring (set of 10) Dichtung (Set à 10 Stück)	
05	154150	clip Bügel	
06	981151	packing ring (set of 10) Dichtung (Set à 10 Stück)	
07	219621	spring clamp (set of 10) Klemmfeder PWT (Set à 10 Stück)	
08	0020038159	connection tube Rohr Schnittstelle/PWT li. 20kW	VU 240/3-3 M VU 240/3-3 M
08	0020038160	connection tube Rohr Schnittstelle/PWT li. 24kW	VU 240/3-3 M VU 240/3-3 M
09	-	- -	not for these appliances nicht für diese Geräte
10	981140	packing ring (set of 10) Dichtung (Set à 10 Stück)	
11	0020038158	connection tube Rohr Verteiler/Schnittstelle	
12	193592	NTC sensor (CH flow/CH return) NTC-Fühler	
13	193537	packing ring (set of 10) Dichtung (Set à 10 Stück)	
14	179030	filter Sieb	
15	178992	clip (set of 10) Klammer (Set à 10 Stück)	
16	0020020024	connection tube Rohr Schnittstelle/PWT re.	
17	0020020020	connection tube Rohr Pumpe/Schnittstelle	
18	193539	packing ring (set of 10) Dichtung (Set à 10 Stück)	

12 Control box - Schaltkasten

VU 240/3-3 M



02 - 12 - 047.01

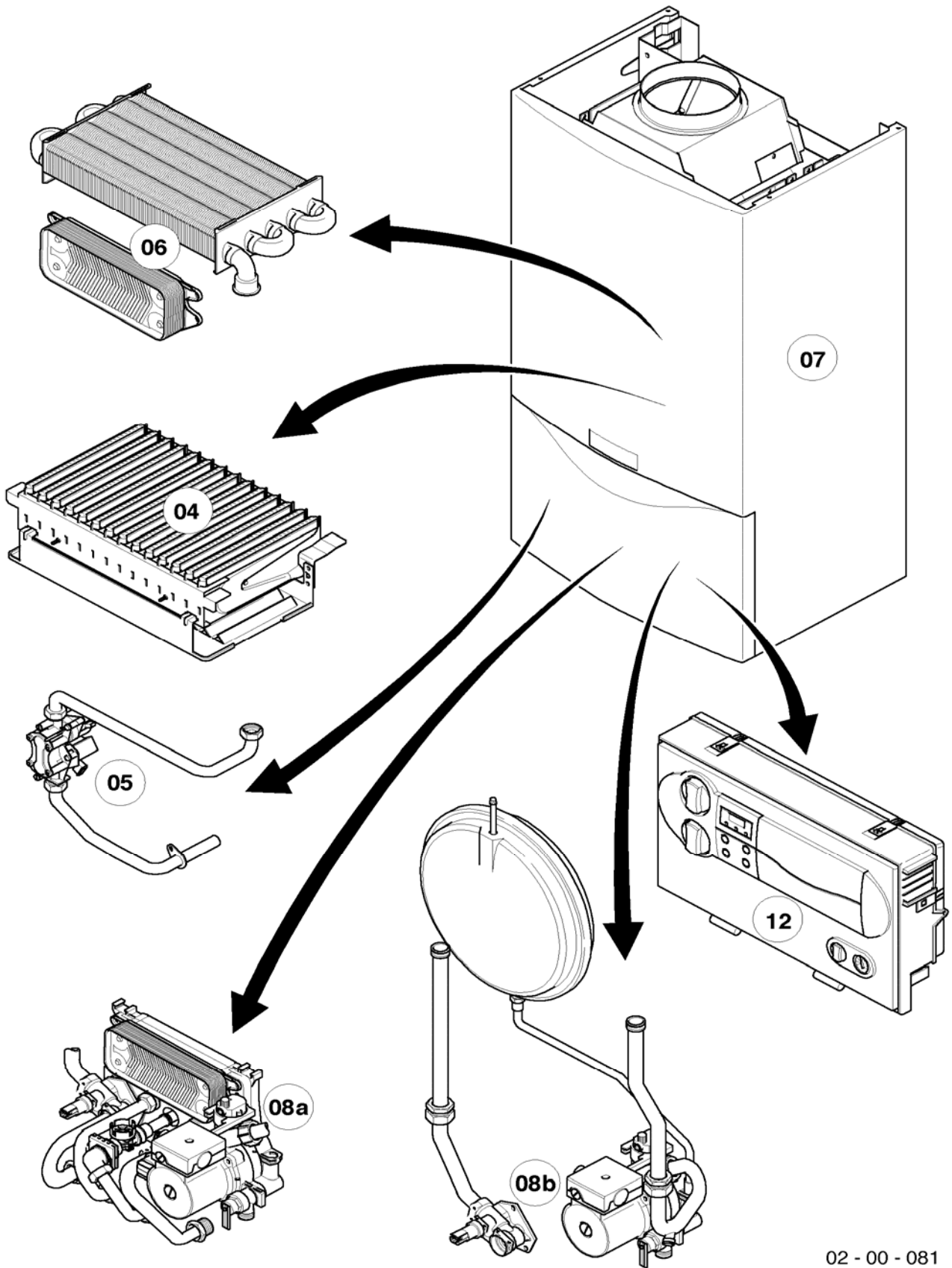
12 Control box - Schaltkasten

VU 240/3-3 M

Pos.	Art.-No Teile-Nr.	Part Bezeichnung	Type, note Typ, Bemerkung
		02-12-047	
01	193582	casing Gehäuse (Schaltkasten)	
02	251955	fuse 2.0A T (set of 10) Sicherung 2,0A T (Set à 10 Stück)	
03	117319	knobs grey (set of 3) Knopf grau (Set à 3 Stück)	
04	180981	plug Stopfen	
05	0020040154	display Leiterplatte (Display)	
05a	-	-	not for these appliances nicht für diese Geräte
06	0020039043	printed circuit Leiterplatte	
07	180982	pressure gauge Manometer	with parts 08,09 mit Pos. 08,09
08	085751	pressure gauge clip Halter	
09	981155	packing ring (set of 10) Dichtung (Set à 10 Stück)	
10	081222	connection cable Anschlusskabel	
11	078533	cable fixation Zugentlaster, Set	
12	0020051512	harness Kabelbaum (Hydraulik VU/VM)	
13	0020020027	harness Kabelbaum atmo	
14	0020020004	strap Fangband	

General view of sheet - Baugruppenübersicht

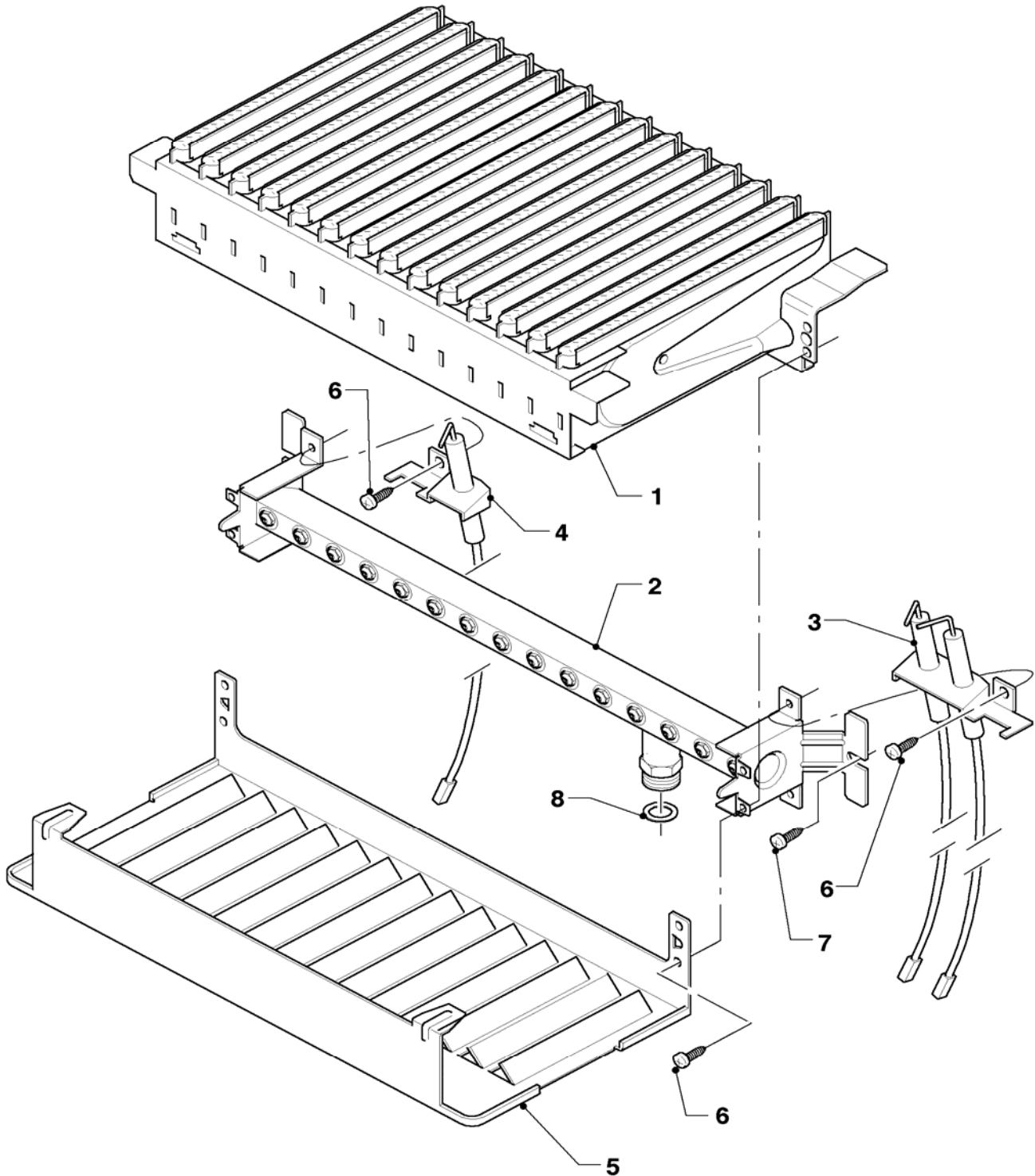
VUW 180/3-3 M, VUW 200/3-3 M, VUW 240/3-3 M



02 - 00 - 081

04 Burner - Brenner

VUW 180/3-3 M, VUW 200/3-3 M, VUW 240/3-3 M



02 - 04 - 041

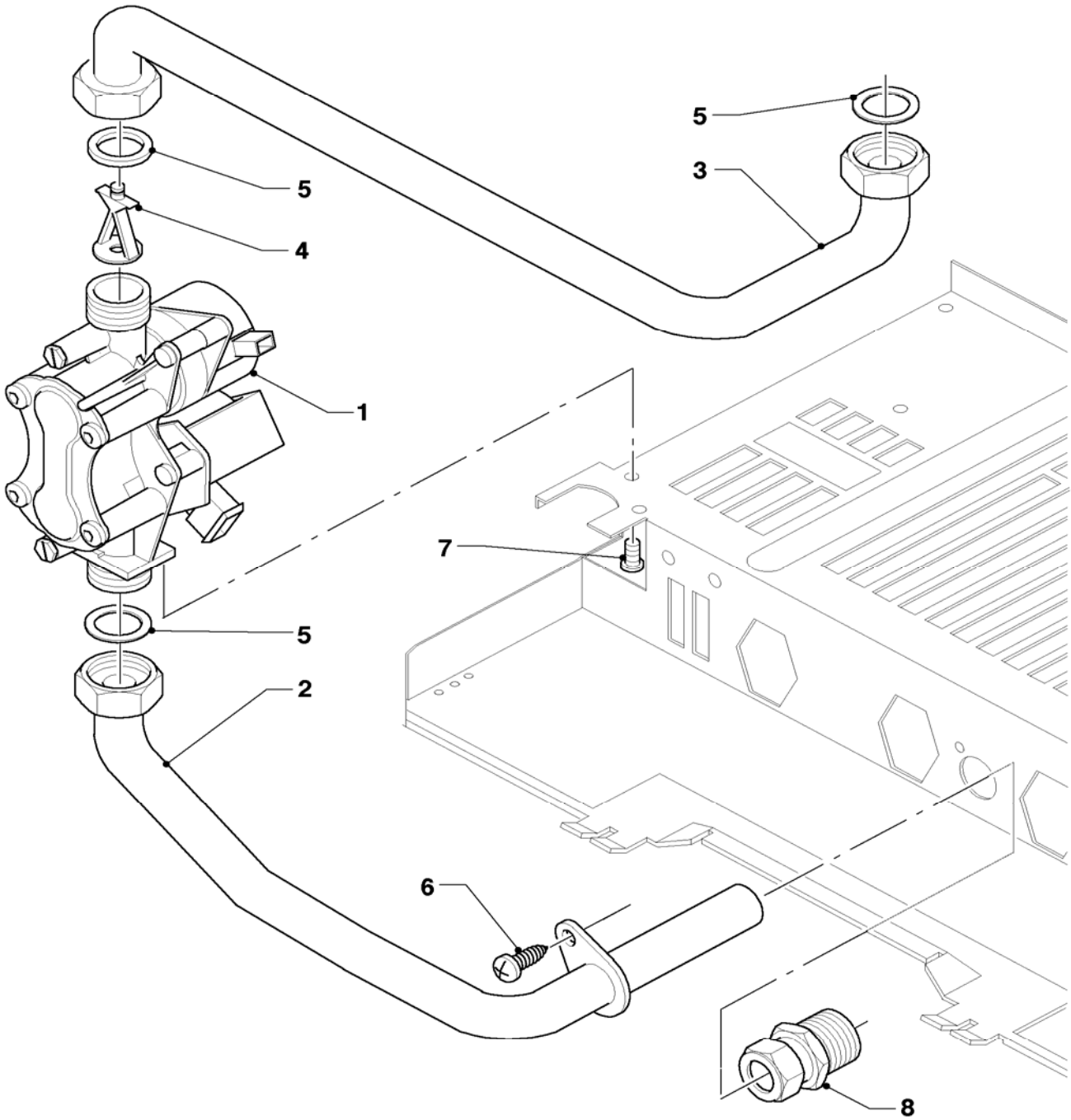
04 Burner - Brenner

VUW 180/3-3 M, VUW 200/3-3 M, VUW 240/3-3 M

Pos.	Art.-No Teile-Nr.	Part Bezeichnung	Type, note Typ, Bemerkung
		02-04-041	
01	0020038146	burner chamber group 20kW Kammergruppe 20kW	VUW 180/3-3 M, with part 06 VUW 180/3-3 M, mit Pos. 06
01	0020038146	burner chamber group 20kW Kammergruppe 20kW	VUW 200/3-3 M, with part 06 VUW 200/3-3 M, mit Pos. 06
01	0020019982	burner chamber group 24kW Kammergruppe 24kW	VUW 240/3-3 M, with part 06 VUW 240/3-3 M, mit Pos. 06
02	0020038147	burner support 20kW H Kammerträger 20kW H-Gas	VUW 180/3-3 M, with parts 07,08 VUW 180/3-3 M, mit Pos. 07,08
02	0020038148	burner support 20kW B Kammerträger 20kW PB-Gas	VUW 180/3-3 M, with parts 07,08 VUW 180/3-3 M, mit Pos. 07,08
02	0020038147	burner support 20kW H Kammerträger 20kW H-Gas	VUW 200/3-3 M, with parts 07,08 VUW 200/3-3 M, mit Pos. 07,08
02	0020038148	burner support 20kW B Kammerträger 20kW PB-Gas	VUW 200/3-3 M, with parts 07,08 VUW 200/3-3 M, mit Pos. 07,08
02	0020019983	burner support 24kW H Kammerträger 24kW H-Gas	VUW 240/3-3 M, with parts 07,08 VUW 240/3-3 M, mit Pos. 07,08
02	0020019984	burner support 24kW B Kammerträger 24kW PB-Gas	VUW 240/3-3 M, with parts 07,08 VUW 240/3-3 M, mit Pos. 07,08
03	0020019985	ignition electrode Elektrode, Zündelektrode	with part 06 mit Pos. 06
04	090761	electrode (monitoring) Elektrode Überwachung	with part 06 mit Pos. 06
05	0020038149	protection plate Strahlungsblech	VUW 180/3-3 M, with part 06 VUW 180/3-3 M, mit Pos. 06
05	0020038149	protection plate Strahlungsblech	VUW 200/3-3 M, with part 06 VUW 200/3-3 M, mit Pos. 06
05	0020019987	protection plate Strahlungsblech	VUW 240/3-3 M, with part 06 VUW 240/3-3 M, mit Pos. 06
06	139203	cheese head screw M4x8, thread grooving Zyl.-Schraube M4x8, Gewindefurchend	
07	235715	tapping screw ISO 7049 Blechschrabe ISO 7049	
08	981142	packing ring (set of 10) Dichtung (Set à 10 Stück)	

05 Gas section - Gasarmatur

VUW 180/3-3 M, VUW 200/3-3 M, VUW 240/3-3 M



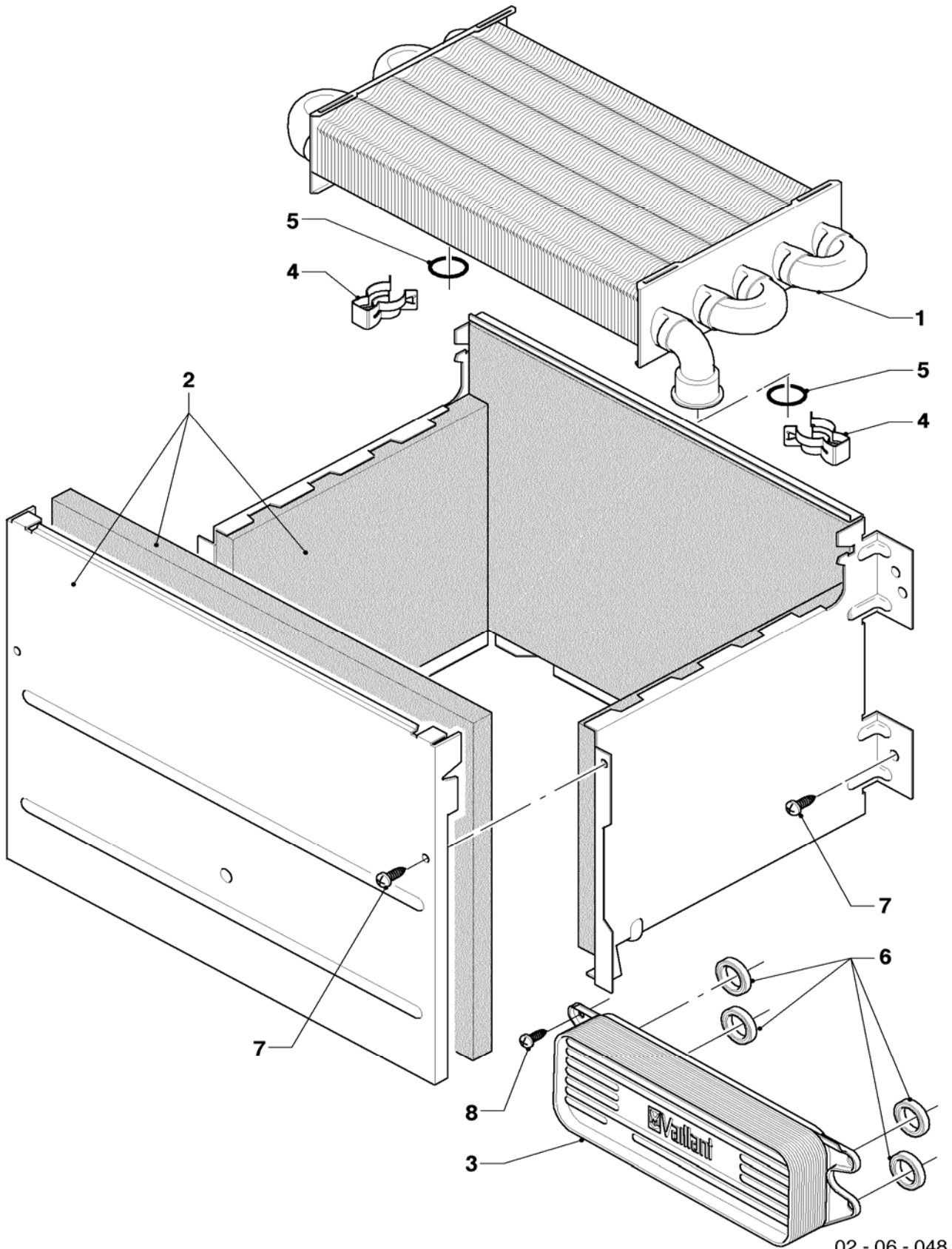
02 - 05 - 021

05 Gas section - Gasarmatur

VUW 180/3-3 M, VUW 200/3-3 M, VUW 240/3-3 M

Pos.	Art.-No Teile-Nr.	Part Bezeichnung	Type, note Typ, Bemerkung
		02-05-021	
01	0020019991	gas section H-gas Gasarmatur H-Gas (12mm)	natural gas H, with parts 05,07 Erdgas H, mit Pos. 05,07
01	0020019992	gas section B-gas Gasarmatur PB-Gas (8mm)	LP-gas B, with parts 05,07 Flüssiggas PB, mit Pos. 05,07
02	0020019989	tube gas Gasrohr Anschluß	with parts 05,06 mit Pos. 05,06
03	0020019988	tube gas Gasrohr	with part 05 mit Pos. 05
04	0020052072	pre-nozzle 4.30 (white) Vordüse 4,30 (weiß)	VUW 180/3-3 M, natural gas H, with part 05 VUW 180/3-3 M, Erdgas H, mit Pos. 05
04	0020038151	pre-nozzle 4.75 (green) Vordüse 4,75 (grün)	VUW 200/3-3 M, natural gas H, with part 05 VUW 200/3-3 M, Erdgas H, mit Pos. 05
04	0020038150	pre-nozzle 4.10 (blue) Vordüse 4,10 (blau)	VUW 200/3-3 M, LP-gas B, with part 05 VUW 200/3-3 M, Flüssiggas PB, mit Pos. 05
04	0020023813	pre-nozzle 5.70 (brown) Vordüse 5,70 (braun)	VUW 240/3-3 M, natural gas H, with part 05 VUW 240/3-3 M, Erdgas H, mit Pos. 05
04	0020023813	pre-nozzle 5.70 (brown) Vordüse 5,70 (braun)	VUW 240/3-3 M, LP-gas B, with part 05 VUW 240/3-3 M, Flüssiggas PB, mit Pos. 05
05	981142	packing ring (set of 10) Dichtung (Set à 10 Stück)	
06	235715	tapping screw ISO 7049 Blechschraube ISO 7049	
07	118938	lens head screw Linsenschraube	
08	083437	american screwing Quetschverschraubung	

06 Heat exchanger - Wärmetauscher
VUW 180/3-3 M, VUW 200/3-3 M, VUW 240/3-3 M



02 - 06 - 048

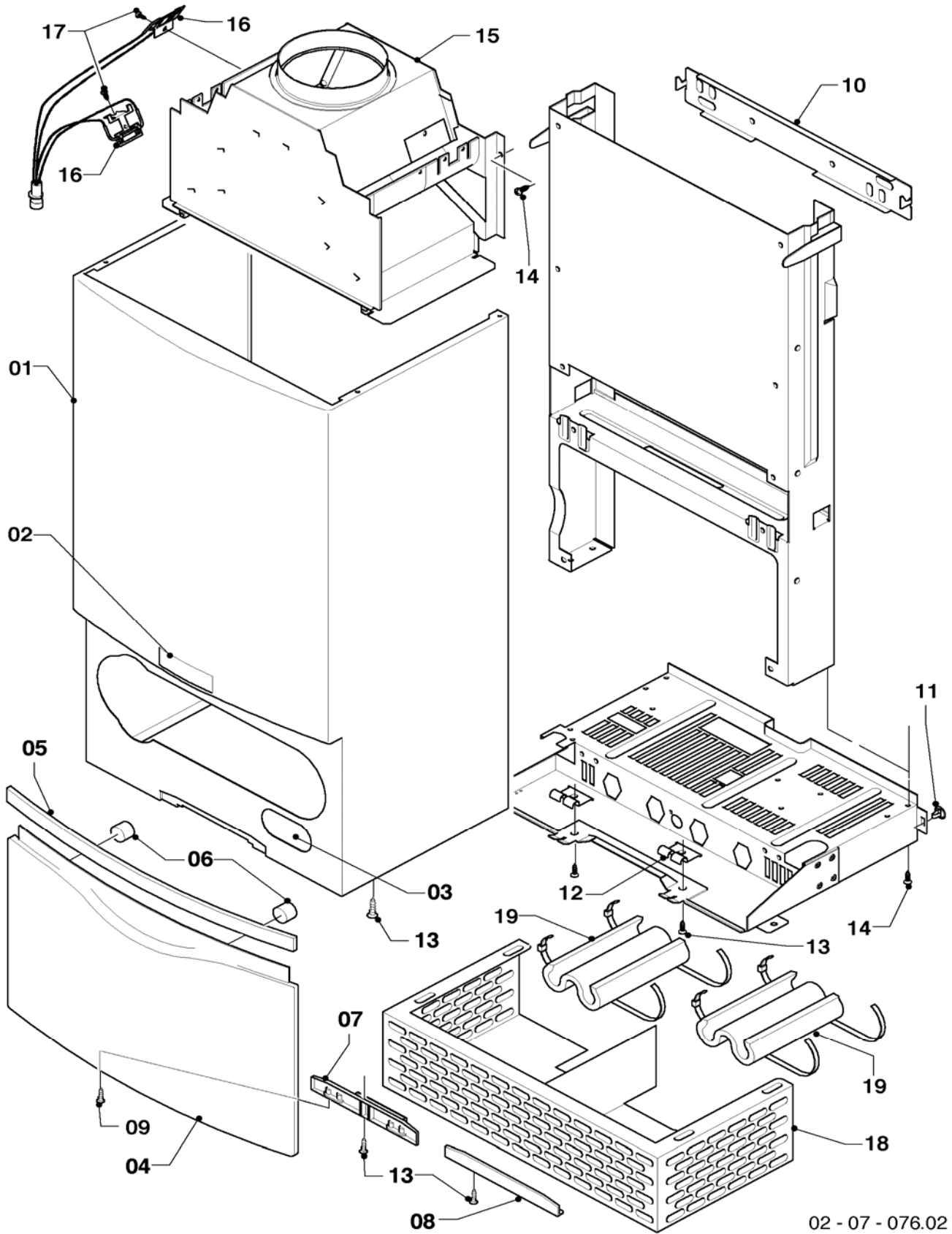
06 Heat exchanger - Wärmetauscher

VUW 180/3-3 M, VUW 200/3-3 M, VUW 240/3-3 M

Pos.	Art.-No Teile-Nr.	Part Bezeichnung	Type, note Typ, Bemerkung
		02-06-048	
01	0020038152	heat exchanger 20kW	VUW 180/3-3 M, with parts 04,05
		Wärmetauscher 20kW	VUW 180/3-3 M, mit Pos. 04,05
01	0020038152	heat exchanger 20kW	VUW 200/3-3 M, with parts 04,05
		Wärmetauscher 20kW	VUW 200/3-3 M, mit Pos. 04,05
01	0020019994	heat exchanger 24kW	VUW 240/3-3 M, with parts 04,05
		Wärmetauscher 24kW	VUW 240/3-3 M, mit Pos. 04,05
02	0020038153	combustion chamber 20kW	VUW 180/3-3 M, with part 07
		Heizschacht 20kW	VUW 180/3-3 M, mit Pos. 07
02	0020038153	combustion chamber 20kW	VUW 200/3-3 M, with part 07
		Heizschacht 20kW	VUW 200/3-3 M, mit Pos. 07
02	0020019993	combustion chamber 24kW	VUW 240/3-3 M, with part 07
		Heizschacht 24kW	VUW 240/3-3 M, mit Pos. 07
03	0020020018	heat exchanger DHW, 13 plates	with parts 06,08
		Wärmetauscher, 13 Platten	mit Pos. 06,08
04	219621	spring clamp (set of 10)	
		Klemmfeder PWT (Set à 10 Stück)	
05	981151	packing ring (set of 10)	
		Dichtung (Set à 10 Stück)	
06	178969	packing ring (set of 10)	
		Dichtung (Set à 10 Stück)	
07	235715	tapping screw ISO 7049	
		Blechschrabe ISO 7049	
08	178968	screw (set of 10)	
		Schraube (Set à 10 Stück)	

07 Casing parts - Verkleidungsteile

VUW 180/3-3 M, VUW 200/3-3 M, VUW 240/3-3 M



02 - 07 - 076.02

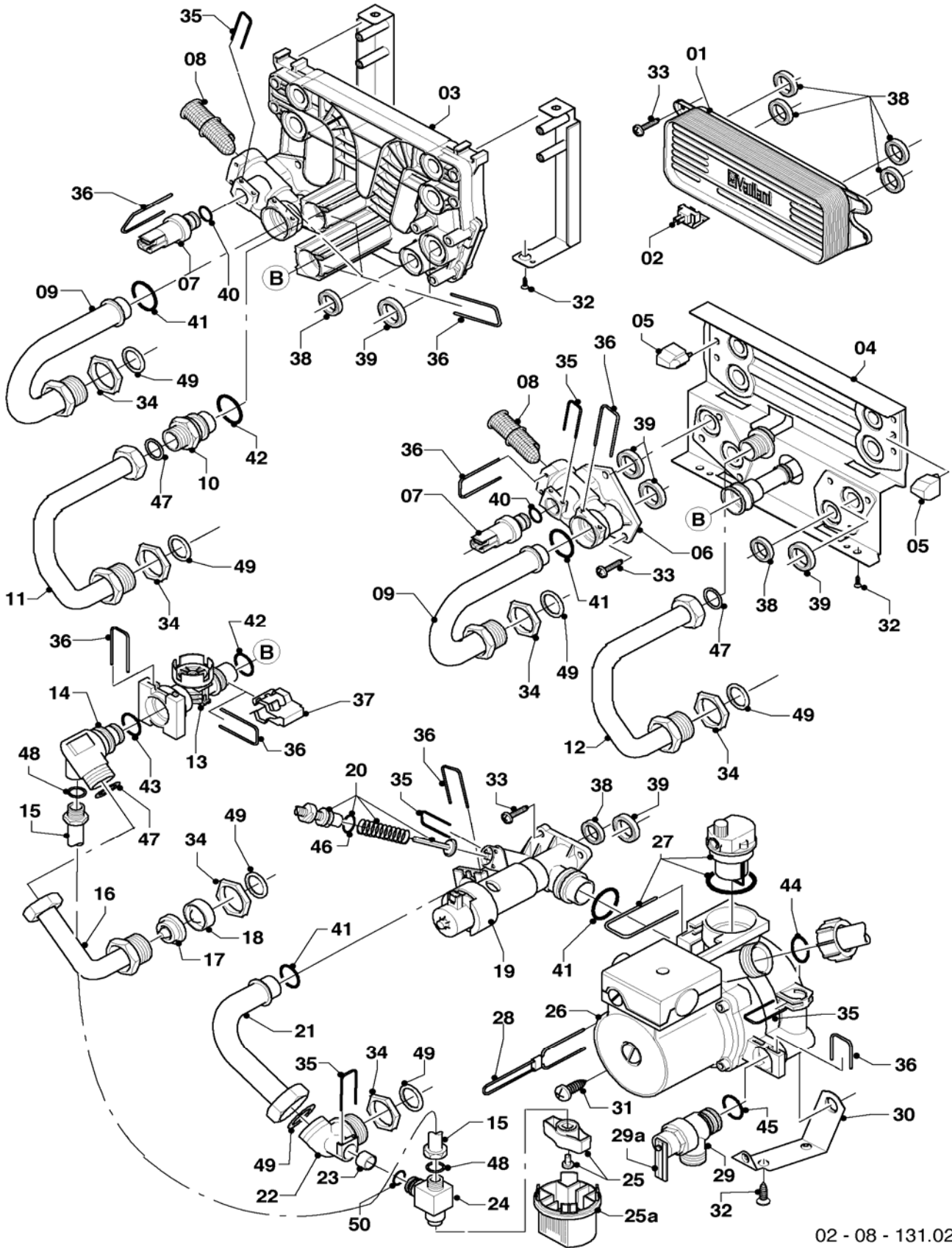
07 Casing parts - Verkleidungsteile

VUW 180/3-3 M, VUW 200/3-3 M, VUW 240/3-3 M

Pos.	Art.-No Teile-Nr.	Part Bezeichnung	Type, note Typ, Bemerkung
		02-07-076	
01	0020020000	case Mantel	
02	0020020005	badge Firmenschild (Set)	
03	0020020006	badge Schildetikett Verkaufsbezeichnung (Set)	
04	0020019996	cover casing Deckel Verkleidung	with parts 05,06,09 mit Pos. 05,06,09
05	0020019999	handle bar (grey) Griff (grau)	with part 06 mit Pos. 06
06	180941	magnet (set of 2) Magnet (Set à 2 Stück)	
07	0020020002	hinge Scharnier	with parts 09,13 mit Pos. 09,13
08	0020020003	covering plate hinge Blende (Scharnierabdeckung)	with part 13 mit Pos. 13
09	193538	screw (set of 10) Schraube (Set à 10 Stück)	
10	0020020001	hanging bracket Halter Gerät	
11	219619	clip (set of 10) Klammer (Set à 10 Stück)	
12	0020020025	bracket (set of 2) Halter, Schaltkasten (Set à 2 Stück)	with part 13 mit Pos. 13
13	235740	screw Blechschraube	
14	235715	tapping screw ISO 7049 Blechschraube ISO 7049	
15	0020038154	draft diverter 12-20kW Strömungssicherung 12-20kW	VUW 180/3-3 M, with parts 14,17 VUW 180/3-3 M, mit Pos. 14,17
15	0020038154	draft diverter 12-20kW Strömungssicherung 12-20kW	VUW 200/3-3 M, with parts 14,17 VUW 200/3-3 M, mit Pos. 14,17
15	0020019995	draft diverter 24kW Strömungssicherung 24kW	VUW 240/3-3 M, with parts 14,17 VUW 240/3-3 M, mit Pos. 14,17
16	253537	sensor Fühler, Abgassensor	with part 17 mit Pos. 17
17	235750	screw Blechschraube	
18	0020038155	air protection basket Windschutz	only for balcony nur für Balkongeräte
19	076629	insulation Isolierung bis -10°C	only for balcony nur für Balkongeräte

08a Hydraulic parts - Hydraulikteile

VUW 180/3-3 M, VUW 200/3-3 M, VUW 240/3-3 M



02 - 08 - 131.02

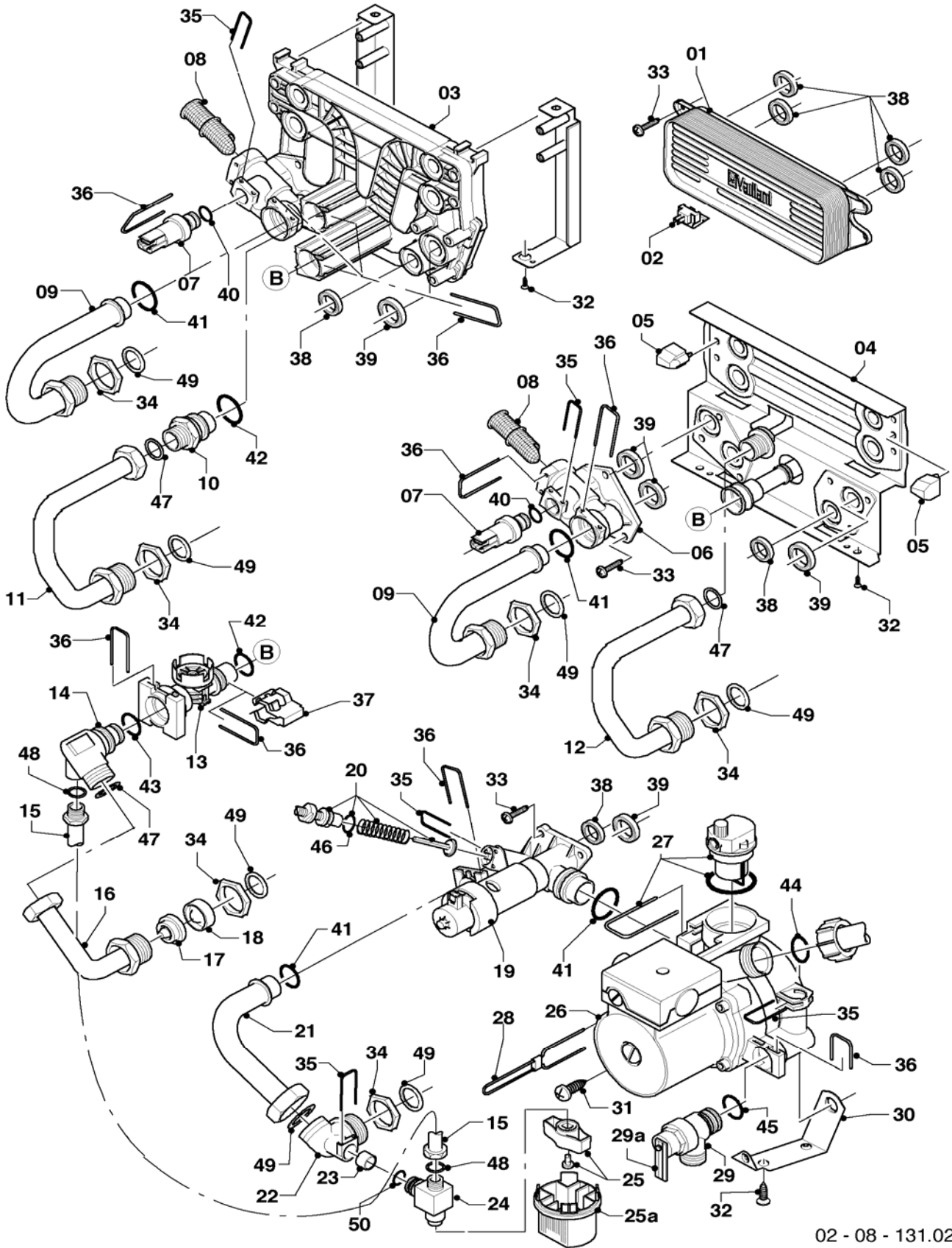
08a Hydraulic parts - Hydraulikteile

VUW 180/3-3 M, VUW 200/3-3 M, VUW 240/3-3 M

Pos.	Art.-No Teile-Nr.	Part Bezeichnung	Type, note Typ, Bemerkung
		02-08-131	
01	0020020018	heat exchanger DHW, 13 plates Wärmetauscher, 13 Platten	with parts 33,38 mit Pos. 33,38
02	-	-	not for these appliances nicht für diese Geräte
03	-	-	not for these appliances nicht für diese Geräte
04	0020020014	plate, sheet metal Hydroplatte, Metall	with parts 05,32,33,37,38,39,41,42,47 mit Pos. 05,32,33,37,38,39,41,42,47
05	193536	guide (set of 2) Führung (Set à 2 Stück)	
06	179031	connection piece Anschlussstück	with parts 33,35,36,39,40,41 mit Pos. 33,35,36,39,40,41
07	0020020016	sensor water pressure Sensor Wasserdruck	with parts 36,40 mit Pos. 36,40
08	179030	filter Sieb	with parts 36,41 mit Pos. 36,41
09	179033	pipe Rohr	with parts 34,41,49 mit Pos. 34,41,49
10	-	-	not for these appliances nicht für diese Geräte
11	-	-	not for these appliances nicht für diese Geräte
12	179034	pipe Rohr W-W	with parts 34,47,49 mit Pos. 34,47,49
13	178988	flow sensor (black) Flügelrad (schwarz)	with parts 36,37,42,43 mit Pos. 36,37,42,43
14	0020018067	connection piece Anschlussstück	with parts 36,43,47,48 mit Pos. 36,43,47,48
15	0020018066	connection tube Rohr Fülleinrichtung	with part 48 mit Pos. 48
16	179037	pipe Rohr	with parts 17,18,34,47,49 mit Pos. 17,18,34,47,49
17	-	-	not for these appliances nicht für diese Geräte
18	074514	filter Sieb	
19	0020020015	three-way valve Vorrangumschaltventil mit Bypass	with parts 20,33,35,36,38,39,41 mit Pos. 20,33,35,36,38,39,41
20	178980	bypass Bypass	with part 35 mit Pos. 35
21	179036	pipe Rohr	with parts 41,49 mit Pos. 41,49
22	0020018068	connection piece Anschlussstück (mit Fülleinrichtung)	with parts 34,49,50 mit Pos. 34,49,50
23	0020018064	ball valve Ventil (Rückflussventil)	
24	0020018065	drain cock Ventil	with parts 25,48,50 mit Pos. 25,48,50
25	0020010292	handle (set of 2) Griff (Set à 2 Stück)	
25a	0020051043	handle Griff	

08a Hydraulic parts - Hydraulikteile

VUW 180/3-3 M, VUW 200/3-3 M, VUW 240/3-3 M



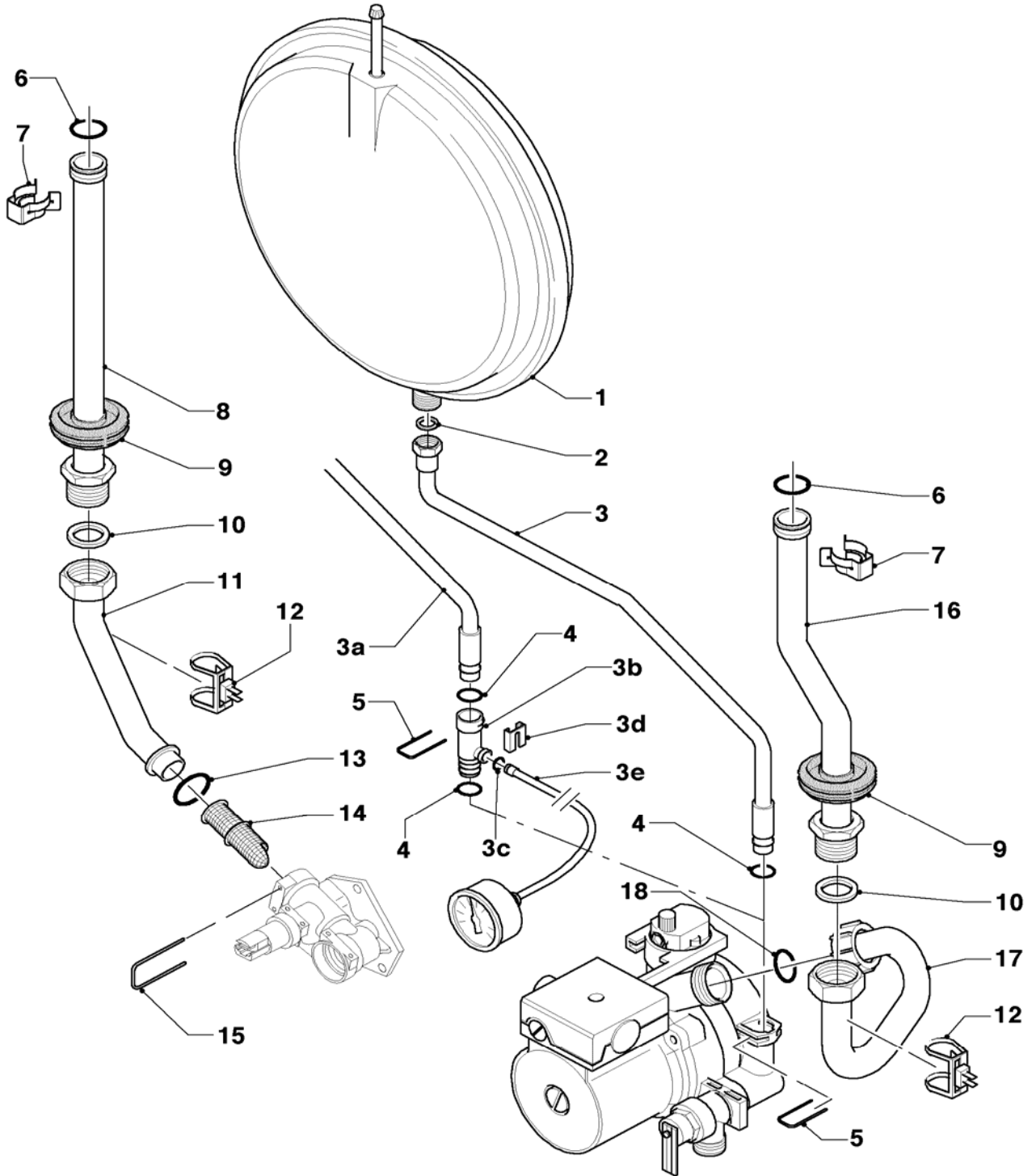
02 - 08 - 131.02

08a Hydraulic parts - Hydraulikteile

VUW 180/3-3 M, VUW 200/3-3 M, VUW 240/3-3 M

Pos.	Art.-No Teile-Nr.	Part Bezeichnung	Type, note Typ, Bemerkung
		02-08-131	
26	0020020023	pump Vaillant 0° Pumpe Vaillant 0°	with parts 30,33,35,36,38,39,41,44,45 mit Pos. 30,33,35,36,38,39,41,44,45
27	104521	automatic air vent Schnellentlüfter	
28	178981	clip Klammer 3WV-Pumpe	
29	178985	pressure relief valve (3 bar) Sicherheitsventil (3 bar)	with parts 29a,36,45 mit Pos. 29a,36,45
29a	178974	lever Hebel	
30	178984	support Halter	with part 32 mit Pos. 32
31	235756	tapping screw Blechschraube	
32	235715	tapping screw ISO 7049 Blechschraube ISO 7049	
33	178968	screw (set of 10) Schraube (Set à 10 Stück)	
34	193598	nut (set of 4) Mutter (Set à 4 Stück)	
35	154150	clip Bügel	
36	178992	clip (set of 10) Klammer (Set à 10 Stück)	
37	178966	clip Klammer (Blech)	
38	178969	packing ring (set of 10) Dichtung (Set à 10 Stück)	
39	193535	packing ring (set of 10) Dichtung (Set à 10 Stück)	
40	178993	packing ring (set of 10) Dichtung (Set à 10 Stück)	
41	193537	packing ring (set of 10) Dichtung (Set à 10 Stück)	
42	178991	packing ring (set of 10) Dichtung (Set à 10 Stück)	
43	981163	packing ring (set of 10) Dichtung (Set à 10 Stück)	
44	193539	packing ring (set of 10) Dichtung (Set à 10 Stück)	
45	178986	packing ring (set of 10) Dichtung (Set à 10 Stück)	
46	981165	packing ring (set of 10) Dichtung (Set à 10 Stück)	
47	981142	packing ring (set of 10) Dichtung (Set à 10 Stück)	
48	981146	packing ring (set of 10) Dichtung (Set à 10 Stück)	
49	981140	packing ring (set of 10) Dichtung (Set à 10 Stück)	
50	981154	packing ring (set of 10) Dichtung (Set à 10 Stück)	

08b Hydraulic parts - Hydraulikteile
 VUW 180/3-3 M, VUW 200/3-3 M, VUW 240/3-3 M



02 - 08 - 132

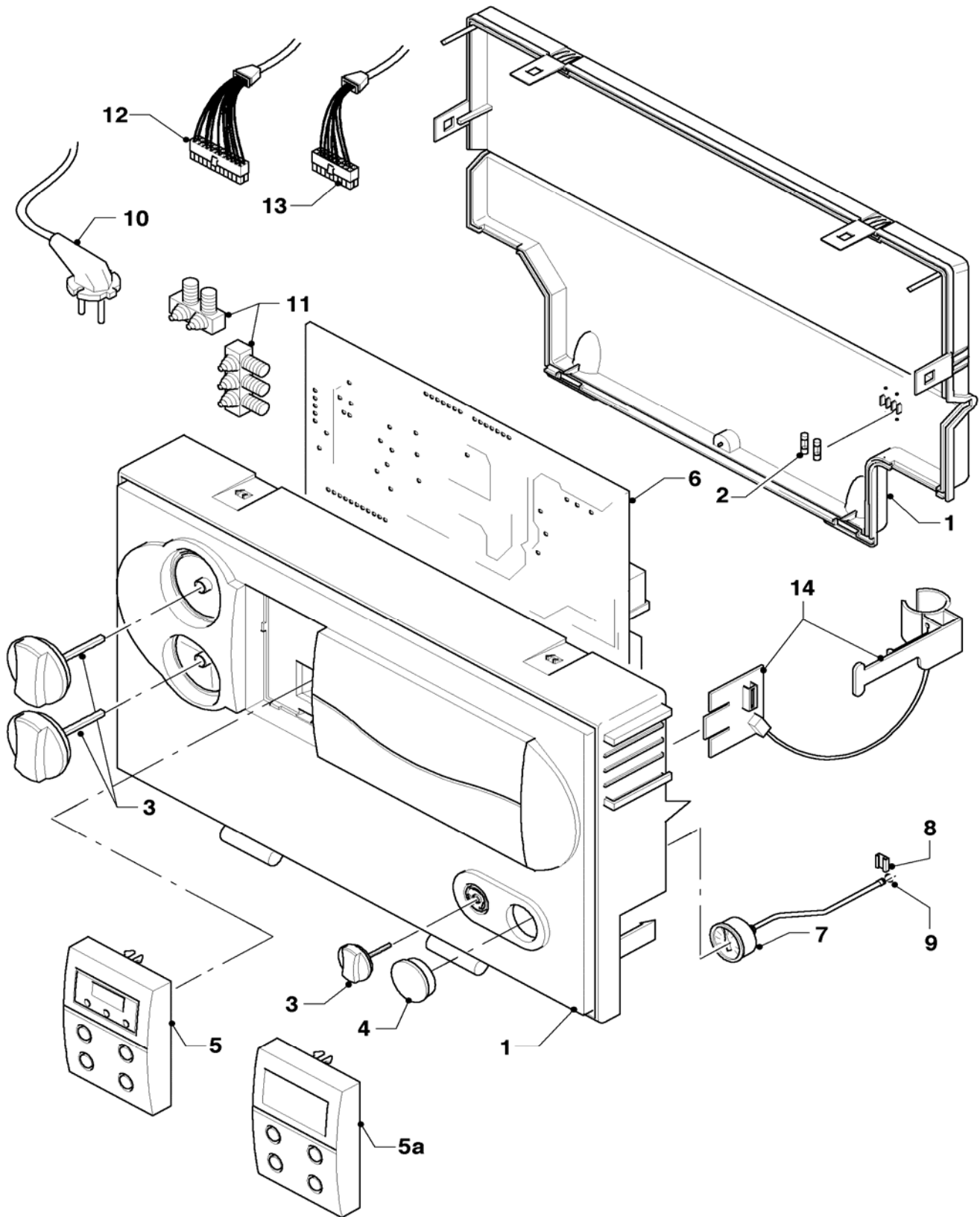
08b Hydraulic parts - Hydraulikteile

VUW 180/3-3 M, VUW 200/3-3 M, VUW 240/3-3 M

Pos.	Art.-No Teile-Nr.	Part Bezeichnung	Type, note Typ, Bemerkung
		02-08-132	
01	0020020019	expansion vessel 6 ltr. Ausdehnungsgefäß 6 ltr.	with part 02 mit Pos. 02
02	981149	packing ring (set of 10) Dichtung (Set à 10 Stück)	
03	0020020022	connection tube Rohr ADG	with parts 02,04 mit Pos. 02,04
03a	0020023811	connection tube Rohr ADG	with parts 02,04 mit Pos. 02,04
03b	0020023812	adapter manometer Adapter Manometer	with parts 03c,03d,04,05 mit Pos. 03c,03d,04,05
03c	981155	packing ring (set of 10) Dichtung (Set à 10 Stück)	
03d	085751	pressure gauge clip Halter	
03e	180982	pressure gauge Manometer	with parts 03c,03d mit Pos. 03c,03d
04	178993	packing ring (set of 10) Dichtung (Set à 10 Stück)	
05	154150	clip Bügel	
06	981151	packing ring (set of 10) Dichtung (Set à 10 Stück)	
07	219621	spring clamp (set of 10) Klemmfeder PWT (Set à 10 Stück)	
08	0020038159	connection tube Rohr Schnittstelle/PWT li. 20kW	VUW 180/3-3 M, with parts 06,07,09,10 VUW 180/3-3 M, mit Pos. 06,07,09,10
08	0020038159	connection tube Rohr Schnittstelle/PWT li. 20kW	VUW 200/3-3 M, with parts 06,07,09,10 VUW 200/3-3 M, mit Pos. 06,07,09,10
08	0020038160	connection tube Rohr Schnittstelle/PWT li. 24kW	VUW 240/3-3 M, with parts 06,07,09,10 VUW 240/3-3 M, mit Pos. 06,07,09,10
09	-	-	not for these appliances nicht für diese Geräte
10	981140	packing ring (set of 10) Dichtung (Set à 10 Stück)	
11	0020038158	connection tube Rohr Verteiler/Schnittstelle	with parts 10,13 mit Pos. 10,13
12	193592	NTC sensor (CH flow/CH return) NTC-Fühler	
13	193537	packing ring (set of 10) Dichtung (Set à 10 Stück)	
14	179030	filter Sieb	with parts 13,15 mit Pos. 13,15
15	178992	clip (set of 10) Klammer (Set à 10 Stück)	
16	0020020024	connection tube Rohr Schnittstelle/PWT re.	with parts 06,07,09,10 mit Pos. 06,07,09,10
17	0020020020	connection tube Rohr Pumpe/Schnittstelle	with parts 10,18 mit Pos. 10,18
18	193539	packing ring (set of 10) Dichtung (Set à 10 Stück)	

12 Control box - Schaltkasten

VUW 180/3-3 M, VUW 200/3-3 M, VUW 240/3-3 M



02 - 12 - 047.01

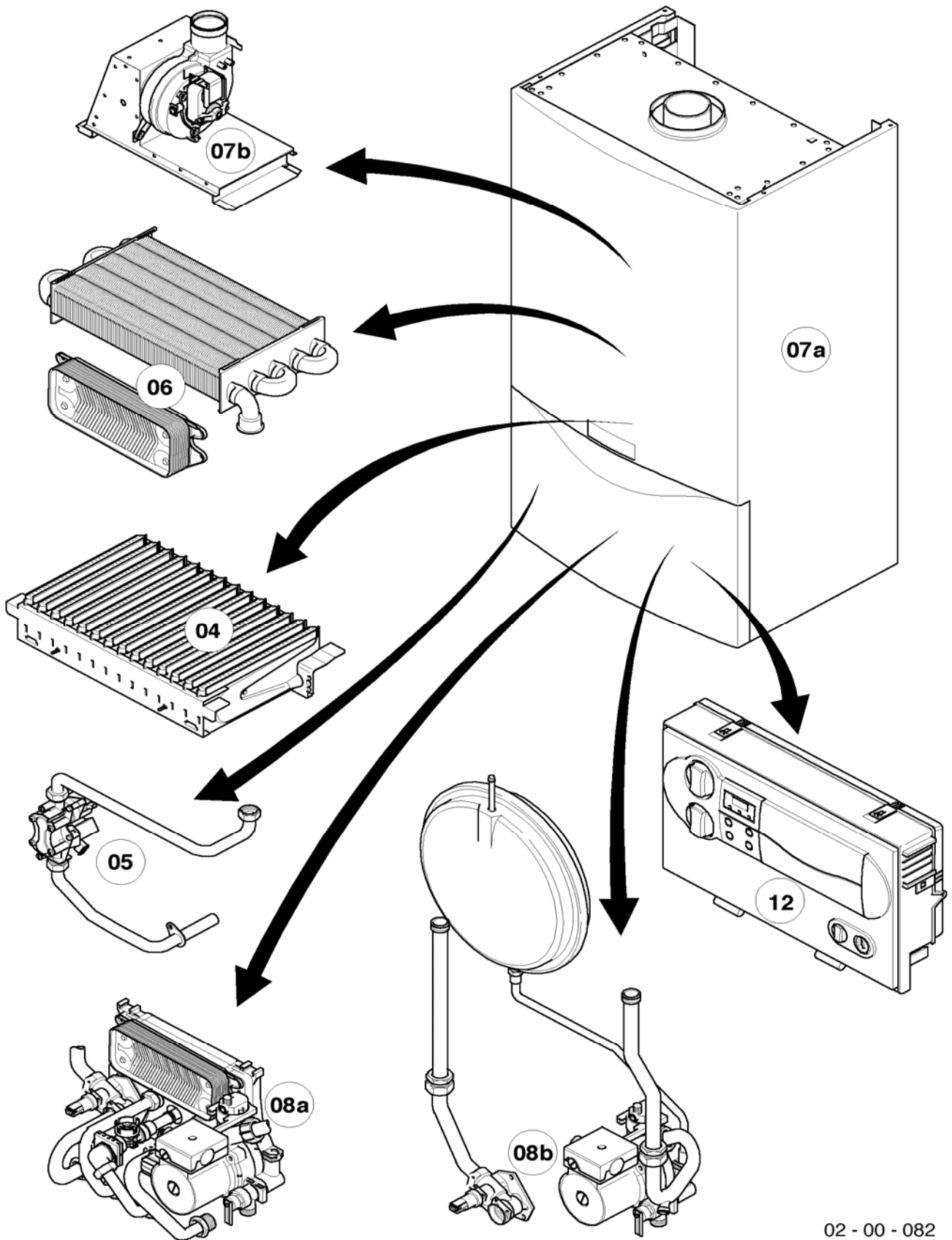
12 Control box - Schaltkasten

VUW 180/3-3 M, VUW 200/3-3 M, VUW 240/3-3 M

Pos.	Art.-No Teile-Nr.	Part Bezeichnung	Type, note Typ, Bemerkung
		02-12-047	
01	193582	casing Gehäuse (Schaltkasten)	
02	251955	fuse 2.0A T (set of 10) Sicherung 2,0A T (Set à 10 Stück)	
03	117319	knobs grey (set of 3) Knopf grau (Set à 3 Stück)	
04	180981	plug Stopfen	
05	0020040154	display Leiterplatte (Display)	
05a	-	-	not for these appliances nicht für diese Geräte
06	0020039043	printed circuit Leiterplatte	
07	180982	pressure gauge Manometer	with parts 08,09 mit Pos. 08,09
08	085751	pressure gauge clip Halter	
09	981155	packing ring (set of 10) Dichtung (Set à 10 Stück)	
10	081222	connection cable Anschlusskabel	
11	078533	cable fixation Zugentlaster, Set	
12	0020020026	harness Kabelbaum (Hydraulik VUW/VMW)	
13	0020020027	harness Kabelbaum atmo	
14	0020020004	strap Fangband	

General view of sheet - Baugruppenübersicht

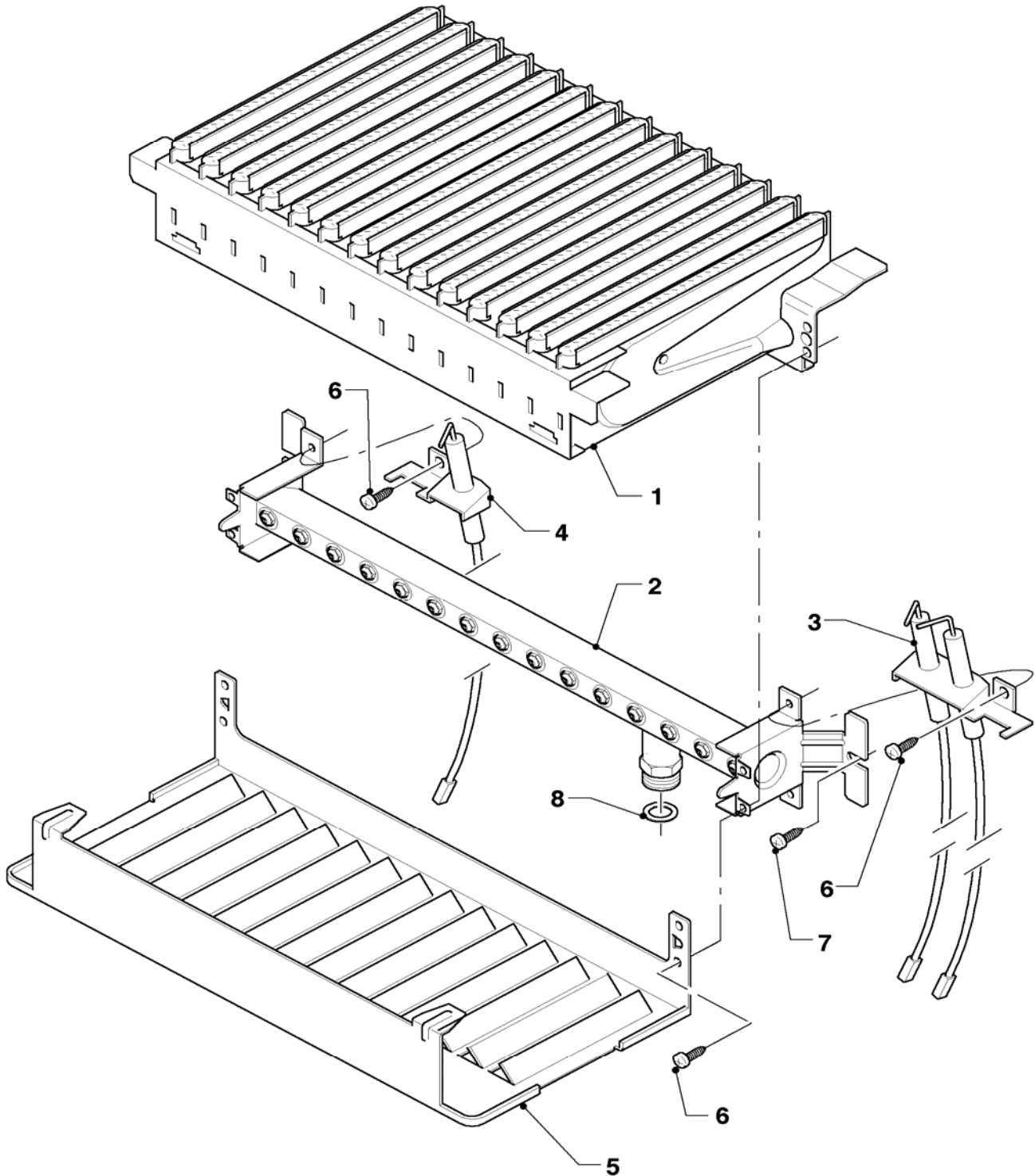
VUW 11/202/3-3 M, VUW 182/3-3 M, VUW 202/3-3 M, VUW 242/3-3 M, VUW 242/3-3 MB



02 - 00 - 082

04 Burner - Brenner

VUW 11/202/3-3 M, VUW 182/3-3 M, VUW 202/3-3 M, VUW 242/3-3 M, VUW 242/3-3 MB



02 - 04 - 041

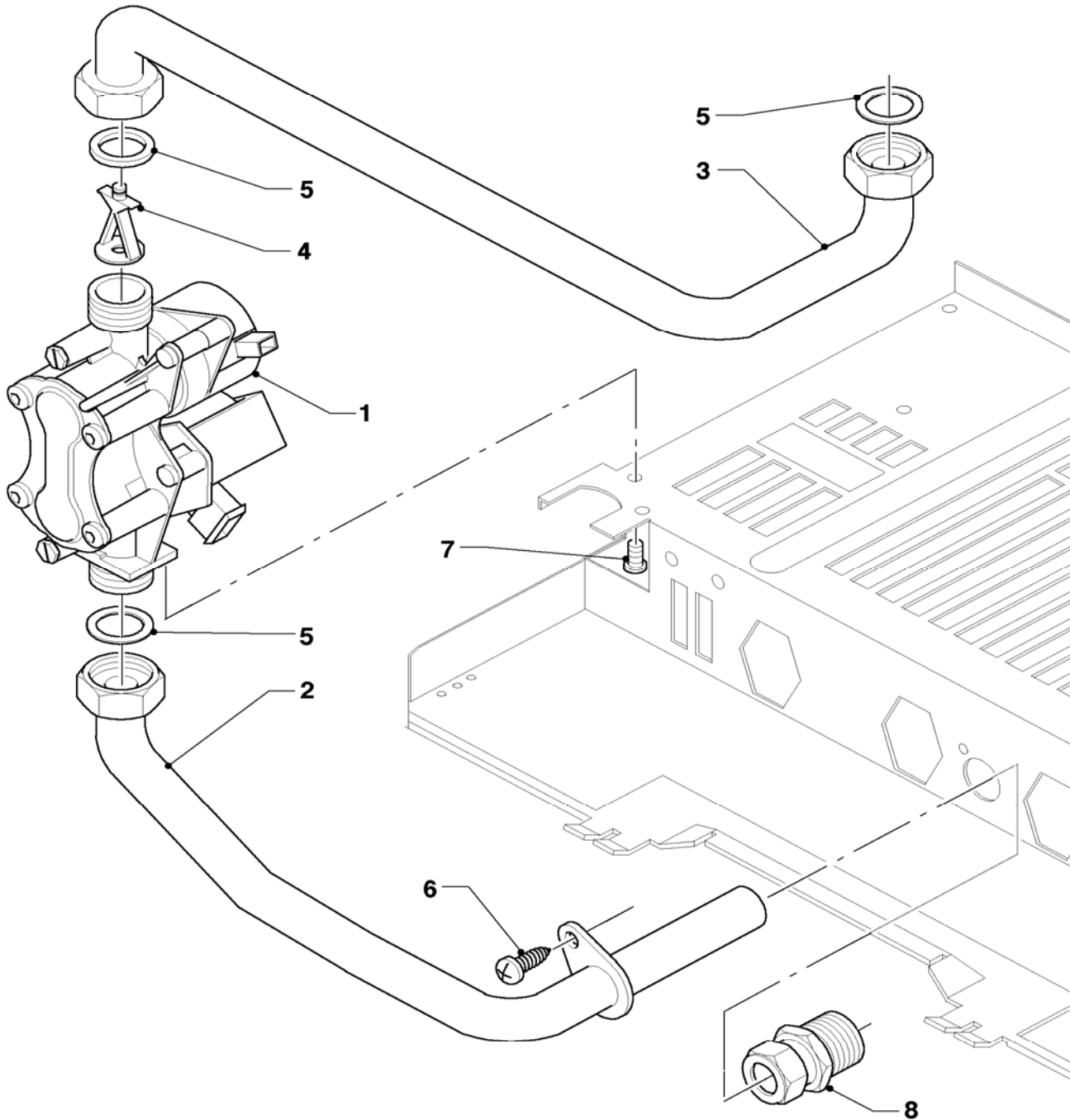
04 Burner - Brenner

VUW 11/202/3-3 M, VUW 182/3-3 M, VUW 202/3-3 M, VUW 242/3-3 M, VUW 242/3-3 MB

Pos.	Art.-No Teile-Nr.	Part Bezeichnung	Type, note Typ, Bemerkung
		02-04-041	
01	0020038146	burner chamber group 20kW Kammergruppe 20kW	VUW 11/202/3-3 M, with part 06 VUW 11/202/3-3 M, mit Pos. 06
01	0020038146	burner chamber group 20kW Kammergruppe 20kW	VUW 182/3-3 M, with part 06 VUW 182/3-3 M, mit Pos. 06
01	0020038146	burner chamber group 20kW Kammergruppe 20kW	VUW 202/3-3 M, with part 06 VUW 202/3-3 M, mit Pos. 06
01	0020019982	burner chamber group 24kW Kammergruppe 24kW	VUW 242/3-3 M, with part 06 VUW 242/3-3 M, mit Pos. 06
01	0020019982	burner chamber group 24kW Kammergruppe 24kW	VUW 242/3-3 MB, with part 06 VUW 242/3-3 MB, mit Pos. 06
02	0020038147	burner support 20kW H Kammerträger 20kW H-Gas	VUW 11/202/3-3 M, with parts 07,08 VUW 11/202/3-3 M, mit Pos. 07,08
02	0020038148	burner support 20kW B Kammerträger 20kW PB-Gas	VUW 11/202/3-3 M, with parts 07,08 VUW 11/202/3-3 M, mit Pos. 07,08
02	0020038147	burner support 20kW H Kammerträger 20kW H-Gas	VUW 182/3-3 M, with parts 07,08 VUW 182/3-3 M, mit Pos. 07,08
02	0020038148	burner support 20kW B Kammerträger 20kW PB-Gas	VUW 182/3-3 M, with parts 07,08 VUW 182/3-3 M, mit Pos. 07,08
02	0020038147	burner support 20kW H Kammerträger 20kW H-Gas	VUW 202/3-3 M, with parts 07,08 VUW 202/3-3 M, mit Pos. 07,08
02	0020038148	burner support 20kW B Kammerträger 20kW PB-Gas	VUW 202/3-3 M, with parts 07,08 VUW 202/3-3 M, mit Pos. 07,08
02	0020019983	burner support 24kW H Kammerträger 24kW H-Gas	VUW 242/3-3 M, with parts 07,08 VUW 242/3-3 M, mit Pos. 07,08
02	0020019984	burner support 24kW B Kammerträger 24kW PB-Gas	VUW 242/3-3 M, with parts 07,08 VUW 242/3-3 M, mit Pos. 07,08
02	0020019983	burner support 24kW H Kammerträger 24kW H-Gas	VUW 242/3-3 MB, with parts 07,08 VUW 242/3-3 MB, mit Pos. 07,08
02	0020019984	burner support 24kW B Kammerträger 24kW PB-Gas	VUW 242/3-3 MB, with parts 07,08 VUW 242/3-3 MB, mit Pos. 07,08
03	0020019985	ignition electrode Elektrode, Zündelektrode	with part 06 mit Pos. 06
04	090761	electrode (monitoring) Elektrode Überwachung	with part 06 mit Pos. 06
05	-	-	not for these appliances nicht für diese Geräte
06	139203	cheese head screw M4x8, thread grooving Zyl.-Schraube M4x8, Gewindefurchend	
07	235715	tapping screw ISO 7049 Blechschrabe ISO 7049	
08	981142	packing ring (set of 10) Dichtung (Set à 10 Stück)	

05 Gas section - Gasarmatur

VUW 11/202/3-3 M, VUW 182/3-3 M, VUW 202/3-3 M, VUW 242/3-3 M, VUW 242/3-3 MB



02 - 05 - 021

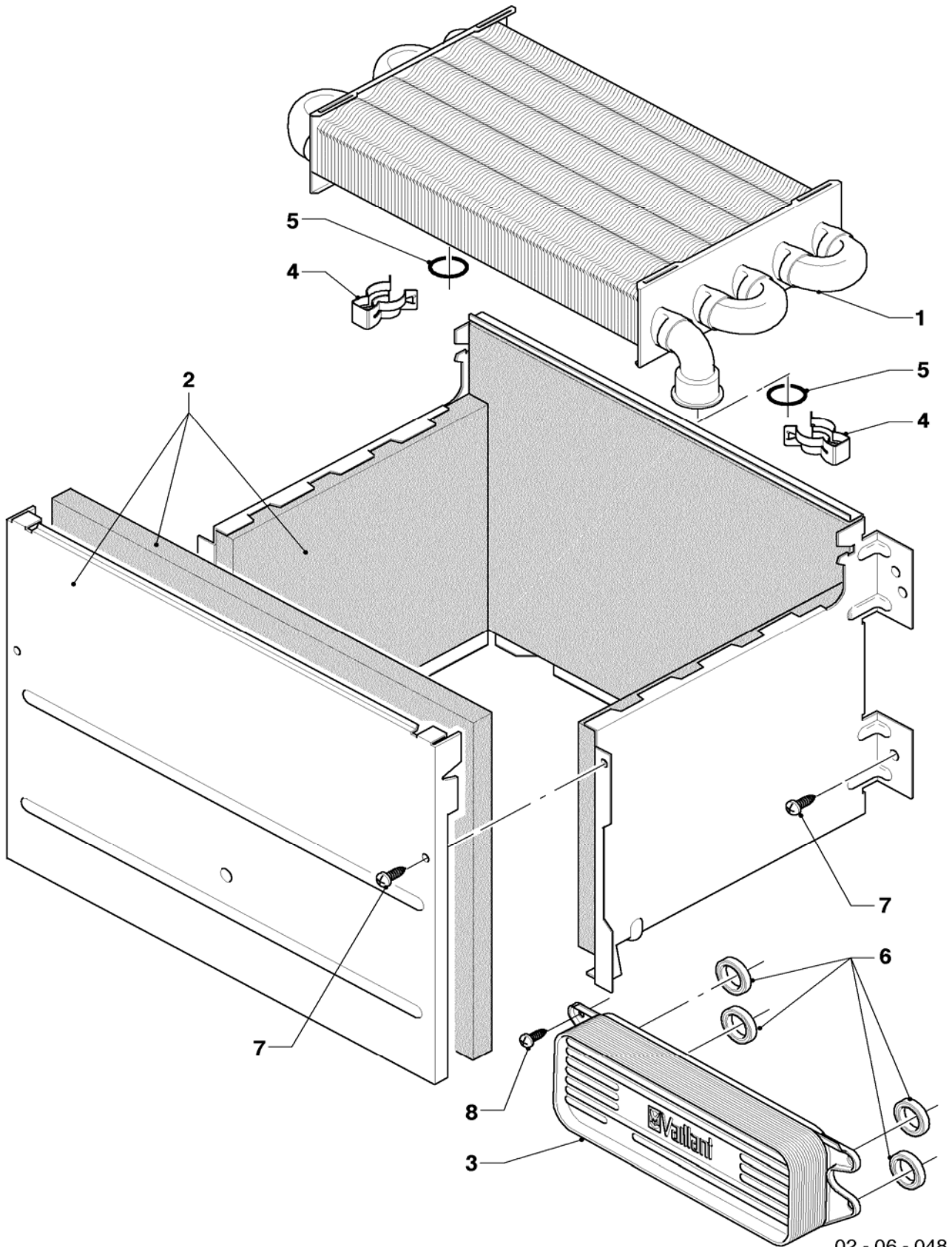
05 Gas section - Gasarmatur

VUW 11/202/3-3 M, VUW 182/3-3 M, VUW 202/3-3 M, VUW 242/3-3 M, VUW 242/3-3 MB

Pos.	Art.-No Teile-Nr.	Part Bezeichnung	Type, note Typ, Bemerkung
		02-05-021	
01	0020019991	gas section H-gas Gasarmatur H-Gas (12mm)	natural gas H, with parts 05,07 Erdgas H, mit Pos. 05,07
01	0020019992	gas section B-gas Gasarmatur PB-Gas (8mm)	LP-gas B, with parts 05,07 Flüssiggas PB, mit Pos. 05,07
02	0020019989	tube gas Gasrohr Anschluß	with parts 05,06 mit Pos. 05,06
03	0020019988	tube gas Gasrohr	with part 05 mit Pos. 05
04	0020038151	pre-nozzle 4.75 (green) Vordüse 4,75 (grün)	VUW 11/202/3-3 M, natural gas H, with part 05 VUW 11/202/3-3 M, Erdgas H, mit Pos. 05
04	0020038150	pre-nozzle 4.10 (blue) Vordüse 4,10 (blau)	VUW 11/202/3-3 M, LP-gas B, with part 05 VUW 11/202/3-3 M, Flüssiggas PB, mit Pos. 05
04	0020052072	pre-nozzle 4.30 (white) Vordüse 4,30 (weiß)	VUW 182/3-3 M, natural gas H, with part 05 VUW 182/3-3 M, Erdgas H, mit Pos. 05
04	0020038151	pre-nozzle 4.75 (green) Vordüse 4,75 (grün)	VUW 202/3-3 M, natural gas H, with part 05 VUW 202/3-3 M, Erdgas H, mit Pos. 05
04	0020038150	pre-nozzle 4.10 (blue) Vordüse 4,10 (blau)	VUW 202/3-3 M, LP-gas B, with part 05 VUW 202/3-3 M, Flüssiggas PB, mit Pos. 05
04	0020023813	pre-nozzle 5.70 (brown) Vordüse 5,70 (braun)	VUW 242/3-3 M, natural gas H, with part 05 VUW 242/3-3 M, Erdgas H, mit Pos. 05
04	0020023813	pre-nozzle 5.70 (brown) Vordüse 5,70 (braun)	VUW 242/3-3 M, LP-gas B, with part 05 VUW 242/3-3 M, Flüssiggas PB, mit Pos. 05
04	0020023813	pre-nozzle 5.70 (brown) Vordüse 5,70 (braun)	VUW 242/3-3 MB, natural gas H, with part 05 VUW 242/3-3 MB, Erdgas H, mit Pos. 05
04	0020023813	pre-nozzle 5.70 (brown) Vordüse 5,70 (braun)	VUW 242/3-3 MB, LP-gas B, with part 05 VUW 242/3-3 MB, Flüssiggas PB, mit Pos. 05
05	981142	packing ring (set of 10) Dichtung (Set à 10 Stück)	
06	235715	tapping screw ISO 7049 Blechschrabe ISO 7049	
07	118938	lens head screw Linsenschraube	
08	083437	american screwing Quetschverschraubung	

06 Heat exchanger - Wärmetauscher

VUW 11/202/3-3 M, VUW 182/3-3 M, VUW 202/3-3 M, VUW 242/3-3 M, VUW 242/3-3 MB



02 - 06 - 048

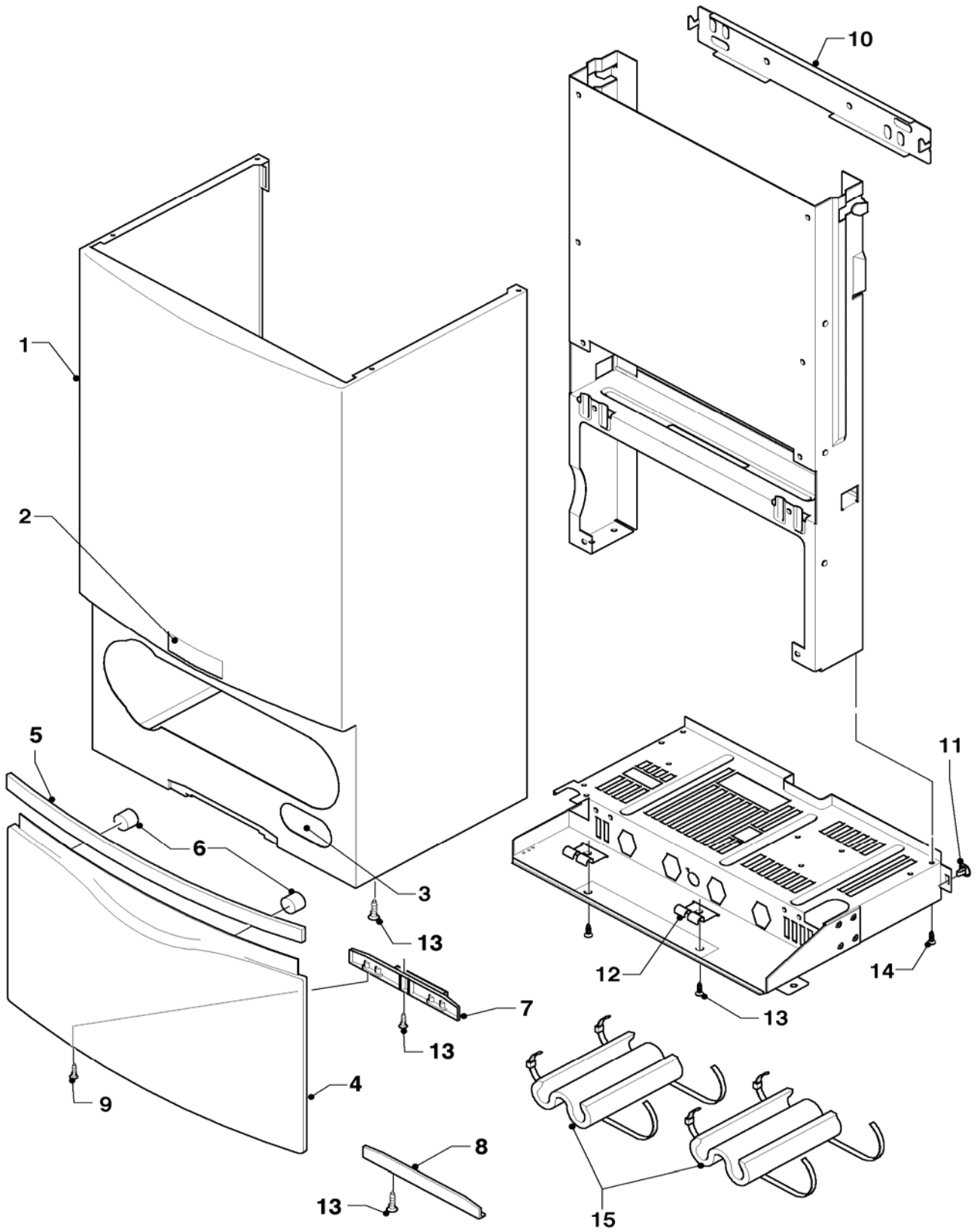
06 Heat exchanger - Wärmetauscher

VUW 11/202/3-3 M, VUW 182/3-3 M, VUW 202/3-3 M, VUW 242/3-3 M, VUW 242/3-3 MB

Pos.	Art.-No Teile-Nr.	Part Bezeichnung	Type, note Typ, Bemerkung
		02-06-048	
01	0020038152	heat exchanger 20kW	VUW 11/202/3-3 M, with parts 04,05
		Wärmetauscher 20kW	VUW 11/202/3-3 M, mit Pos. 04,05
01	0020038152	heat exchanger 20kW	VUW 182/3-3 M, with parts 04,05
		Wärmetauscher 20kW	VUW 182/3-3 M, mit Pos. 04,05
01	0020038152	heat exchanger 20kW	VUW 202/3-3 M, with parts 04,05
		Wärmetauscher 20kW	VUW 202/3-3 M, mit Pos. 04,05
01	0020019994	heat exchanger 24kW	VUW 242/3-3 M, with parts 04,05
		Wärmetauscher 24kW	VUW 242/3-3 M, mit Pos. 04,05
01	0020019994	heat exchanger 24kW	VUW 242/3-3 MB, with parts 04,05
		Wärmetauscher 24kW	VUW 242/3-3 MB, mit Pos. 04,05
02	0020038153	combustion chamber 20kW	VUW 11/202/3-3 M, with part 07
		Heizschacht 20kW	VUW 11/202/3-3 M, mit Pos. 07
02	0020038153	combustion chamber 20kW	VUW 182/3-3 M, with part 07
		Heizschacht 20kW	VUW 182/3-3 M, mit Pos. 07
02	0020038153	combustion chamber 20kW	VUW 202/3-3 M, with part 07
		Heizschacht 20kW	VUW 202/3-3 M, mit Pos. 07
02	0020019993	combustion chamber 24kW	VUW 242/3-3 M, with part 07
		Heizschacht 24kW	VUW 242/3-3 M, mit Pos. 07
02	0020019993	combustion chamber 24kW	VUW 242/3-3 MB, with part 07
		Heizschacht 24kW	VUW 242/3-3 MB, mit Pos. 07
03	0020020018	heat exchanger DHW, 13 plates	with parts 06,08
		Wärmetauscher, 13 Platten	mit Pos. 06,08
04	219621	spring clamp (set of 10)	
		Klemmfeder PWT (Set à 10 Stück)	
05	981151	packing ring (set of 10)	
		Dichtung (Set à 10 Stück)	
06	178969	packing ring (set of 10)	
		Dichtung (Set à 10 Stück)	
07	235715	tapping screw ISO 7049	
		Blehschraube ISO 7049	
08	178968	screw (set of 10)	
		Schraube (Set à 10 Stück)	

07a Casing parts - Verkleidungsteile

VUW 11/202/3-3 M, VUW 182/3-3 M, VUW 202/3-3 M, VUW 242/3-3 M, VUW 242/3-3 MB



02 - 07 - 077.01

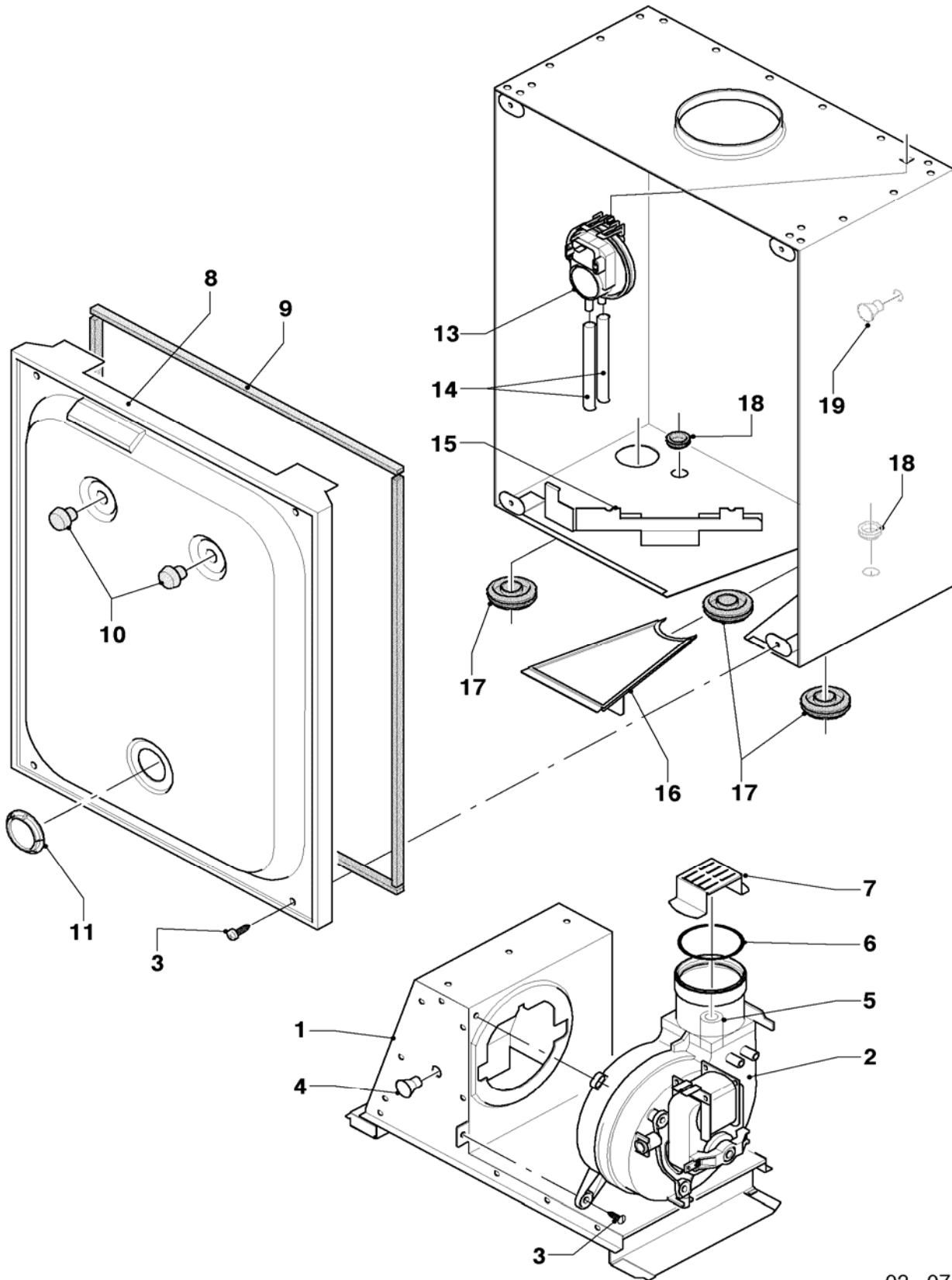
07a Casing parts - Verkleidungsteile

VUW 11/202/3-3 M, VUW 182/3-3 M, VUW 202/3-3 M, VUW 242/3-3 M, VUW 242/3-3 MB

Pos.	Art.-No Teile-Nr.	Part Bezeichnung	Type, note Typ, Bemerkung
		02-07-077	
01	0020020000	case	with parts 02,03,11,13
		Mantel	mit Pos. 02,03,11,13
02	0020020005	badge	
		Firmenschild (Set)	
03	0020020006	badge	
		Schildetikett Verkaufsbezeichnung (Set)	
04	0020019996	cover casing	with parts 05,06,09
		Deckel Verkleidung	mit Pos. 05,06,09
05	0020019999	handle bar (grey)	with part 06
		Griff (grau)	mit Pos. 06
06	180941	magnet (set of 2)	
		Magnet (Set à 2 Stück)	
07	0020020002	hinge	with parts 09,13
		Scharnier	mit Pos. 09,13
08	0020020003	covering plate hinge	with part 13
		Blende (Scharnierabdeckung)	mit Pos. 13
09	193538	screw (set of 10)	
		Schraube (Set à 10 Stück)	
10	0020020001	hanging bracket	
		Halter Gerät	
11	219619	clip (set of 10)	
		Klammer (Set à 10 Stück)	
12	0020020025	bracket (set of 2)	with part 13
		Halter, Schaltkasten (Set à 2 Stück)	mit Pos. 13
13	235740	screw	
		Blehschraube	
14	235715	tapping screw ISO 7049	
		Blehschraube ISO 7049	
15	076629	insulation	only for balcony
		Isolierung bis -10°C	nur für Balkongeräte

07b Air pressure chamber - Unterdruckkammer

VUW 11/202/3-3 M, VUW 182/3-3 M, VUW 202/3-3 M, VUW 242/3-3 M, VUW 242/3-3 MB



02 - 07 - 078

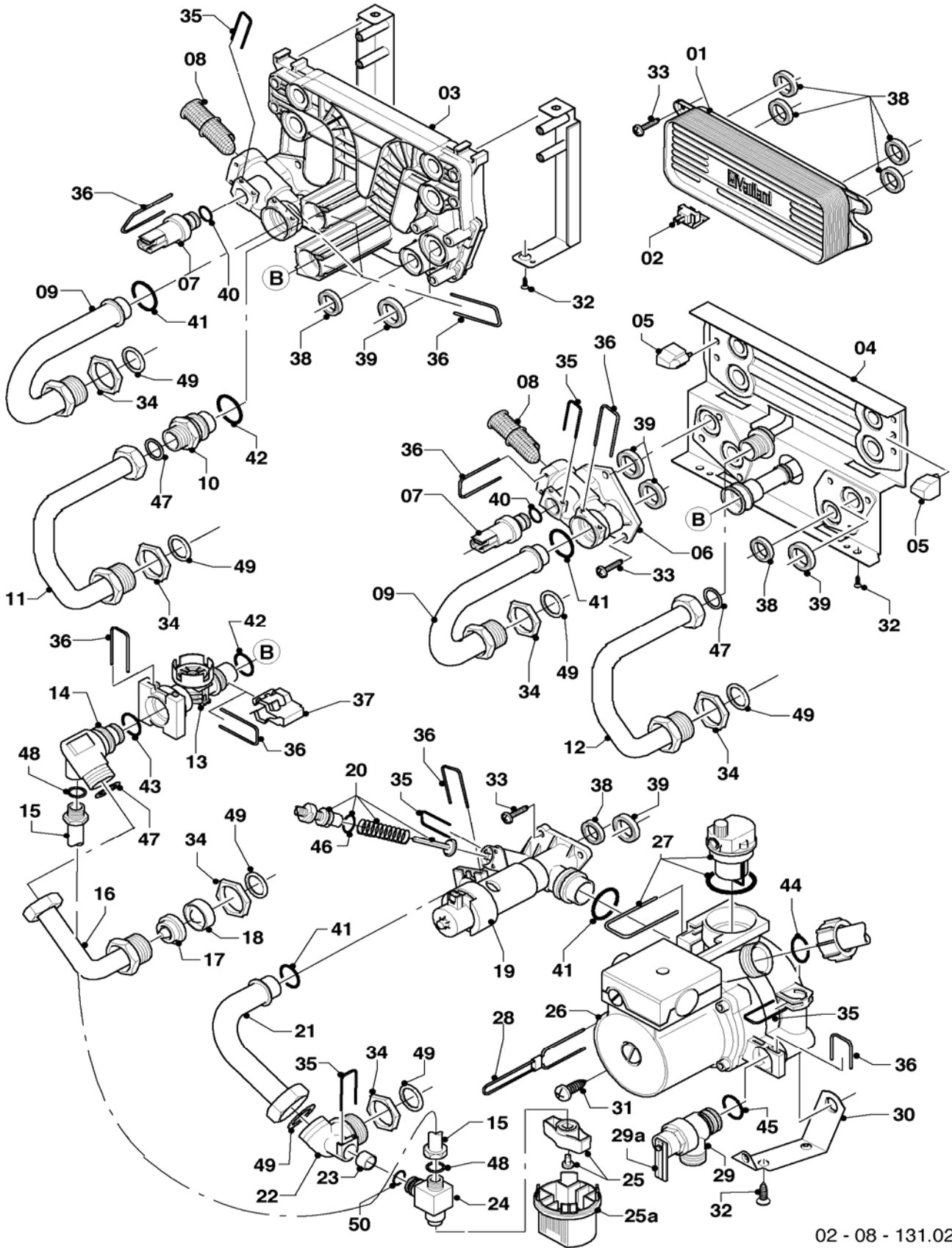
07b Air pressure chamber - Unterdruckkammer

VUW 11/202/3-3 M, VUW 182/3-3 M, VUW 202/3-3 M, VUW 242/3-3 M, VUW 242/3-3 MB

Pos.	Art.-No Teile-Nr.	Part Bezeichnung	Type, note Typ, Bemerkung
		02-07-078	
01	0020038156	flue collector cap 20kW Abgassammler 20kW	VUW 11/202/3-3 M, with parts 03,04 VUW 11/202/3-3 M, mit Pos. 03,04
01	0020038156	flue collector cap 20kW Abgassammler 20kW	VUW 182/3-3 M, with parts 03,04 VUW 182/3-3 M, mit Pos. 03,04
01	0020038156	flue collector cap 20kW Abgassammler 20kW	VUW 202/3-3 M, with parts 03,04 VUW 202/3-3 M, mit Pos. 03,04
01	0020020007	flue collector cap 24kW Abgassammler 24kW	VUW 242/3-3 M, with parts 03,04 VUW 242/3-3 M, mit Pos. 03,04
01	0020020007	flue collector cap 24kW Abgassammler 24kW	VUW 242/3-3 MB, with parts 03,04 VUW 242/3-3 MB, mit Pos. 03,04
02	0020020008	fan Gebläse	with parts 03,05,06,07 mit Pos. 03,05,06,07
03	235715	tapping screw ISO 7049 Blechschrabe ISO 7049	
04	210981	rubber funnel Tülle	
05	094282	pitot tubes (venturie) with caps Pitotrohre mit Blenden	
06	981178	packing ring Dichtung Silikon	
07	194178	reducing ring A/B/C/D Reduzierring A/B/C/D	
08	0020020009	cover combustion chamber Deckel Unterdruckkammer	with parts 03,09,10,11 mit Pos. 03,09,10,11
09	0020020010	sealing combustion chamber Dichtungssatz Deckel UDK	
10	139472	plug (set) Stopfen (Set)	
11	0020020011	inspection glass Schauglas (Silikon)	
13	0020018138	fan proving switch Druckwächter Huba	with part 14 mit Pos. 14
14	084139	hose Schlauch	
15	0020038157	guide plate 20kW Leitblech 20kW	VUW 11/202/3-3 M VUW 11/202/3-3 M
15	0020038157	guide plate 20kW Leitblech 20kW	VUW 182/3-3 M VUW 182/3-3 M
15	0020038157	guide plate 20kW Leitblech 20kW	VUW 202/3-3 M VUW 202/3-3 M
15	0020019986	guide plate 24kW Leitblech 24kW	VUW 242/3-3 M VUW 242/3-3 M
15	0020019986	guide plate 24kW Leitblech 24kW	VUW 242/3-3 MB VUW 242/3-3 MB
16	0020020012	cover Zwischenstück (UDK)	
17	980765	grommet Dichtung (rot, groß)	
18	980766	seal Dichtung (rot, klein)	
19	0020020013	plug (set of 5) Stopfen (Set à 5 Stück)	

08a Hydraulic parts - Hydraulikteile

VUW 11/202/3-3 M, VUW 182/3-3 M, VUW 202/3-3 M, VUW 242/3-3 M, VUW 242/3-3 MB



02 - 08 - 131.02

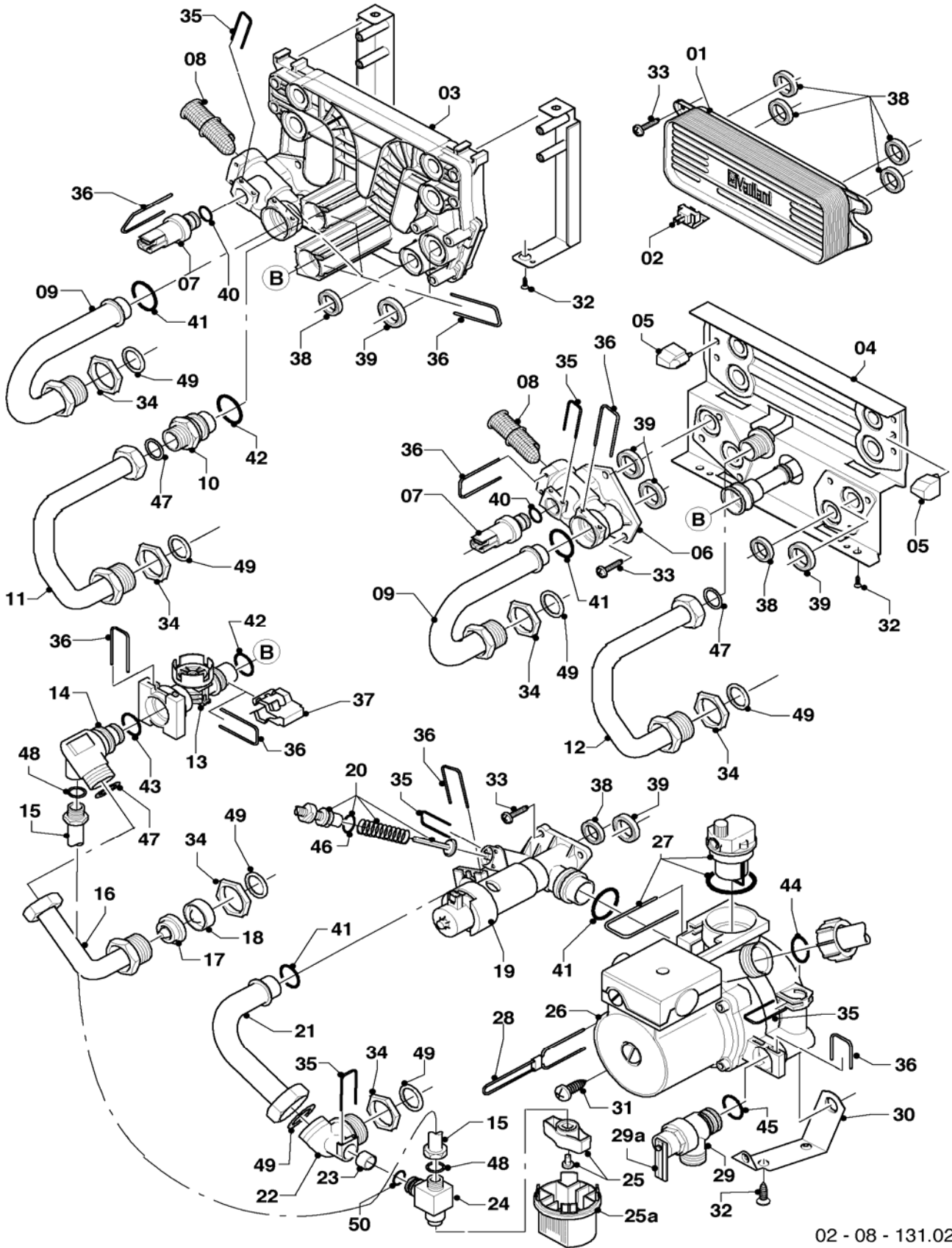
08a Hydraulic parts - Hydraulikteile

VUW 11/202/3-3 M, VUW 182/3-3 M, VUW 202/3-3 M, VUW 242/3-3 M, VUW 242/3-3 MB

Pos.	Art.-No Teile-Nr.	Part Bezeichnung	Type, note Typ, Bemerkung
		02-08-131	
01	0020020018	heat exchanger DHW, 13 plates Wärmetauscher, 13 Platten	with parts 33,38 mit Pos. 33,38
02	-	-	not for these appliances nicht für diese Geräte
03	-	-	not for these appliances nicht für diese Geräte
04	0020020014	plate, sheet metal Hydroplatte, Metall	with parts 05,32,33,37,38,39,41,42,47 mit Pos. 05,32,33,37,38,39,41,42,47
05	193536	guide (set of 2) Führung (Set à 2 Stück)	
06	179031	connection piece Anschlussstück	with parts 33,35,36,39,40,41 mit Pos. 33,35,36,39,40,41
07	0020020016	sensor water pressure Sensor Wasserdruck	with parts 36,40 mit Pos. 36,40
08	179030	filter Sieb	with parts 36,41 mit Pos. 36,41
09	179033	pipe Rohr	with parts 34,41,49 mit Pos. 34,41,49
10	-	-	not for these appliances nicht für diese Geräte
11	-	-	not for these appliances nicht für diese Geräte
12	179034	pipe Rohr W-W	with parts 34,47,49 mit Pos. 34,47,49
13	178988	flow sensor (black) Flügelrad (schwarz)	with parts 36,37,42,43 mit Pos. 36,37,42,43
14	0020018067	connection piece Anschlussstück	with parts 36,43,47,48 mit Pos. 36,43,47,48
15	0020018066	connection tube Rohr Fülleinrichtung	with part 48 mit Pos. 48
16	179037	pipe Rohr	with parts 17,18,34,47,49 mit Pos. 17,18,34,47,49
17	-	-	not for these appliances nicht für diese Geräte
18	074514	filter Sieb	
19	0020020015	three-way valve Vorrangumschaltventil mit Bypass	with parts 20,33,35,36,38,39,41 mit Pos. 20,33,35,36,38,39,41
20	178980	bypass Bypass	with part 35 mit Pos. 35
21	179036	pipe Rohr	with parts 41,49 mit Pos. 41,49
22	0020018068	connection piece Anschlussstück (mit Fülleinrichtung)	with parts 34,49,50 mit Pos. 34,49,50
23	0020018064	ball valve Ventil (Rückflussventil)	
24	0020018065	drain cock Ventil	with parts 25,48,50 mit Pos. 25,48,50
25	0020010292	handle (set of 2) Griff (Set à 2 Stück)	
25a	0020051043	handle Griff	

08a Hydraulic parts - Hydraulikteile

VUW 11/202/3-3 M, VUW 182/3-3 M, VUW 202/3-3 M, VUW 242/3-3 M, VUW 242/3-3 MB



02 - 08 - 131.02

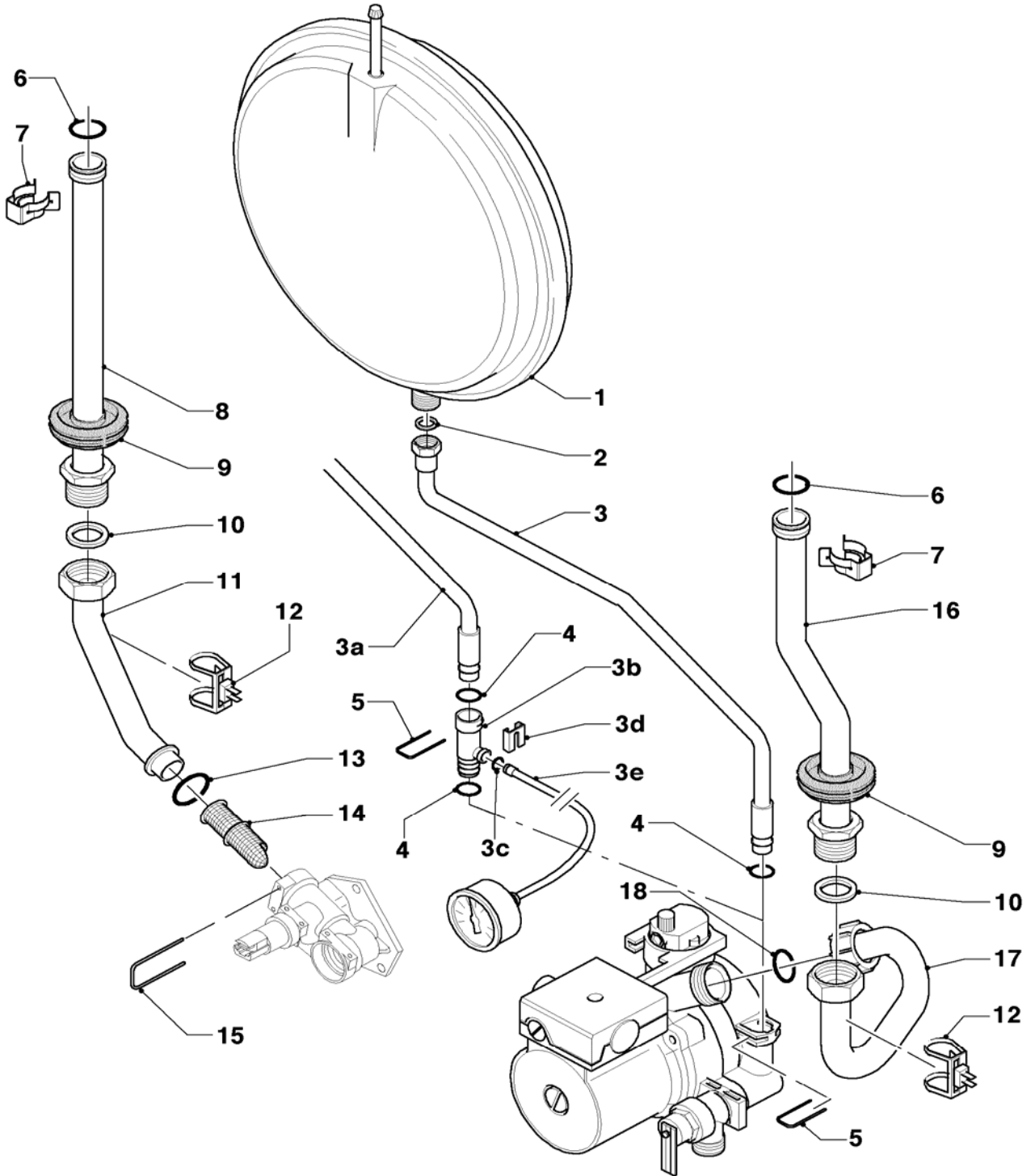
08a Hydraulic parts - Hydraulikteile

VUW 11/202/3-3 M, VUW 182/3-3 M, VUW 202/3-3 M, VUW 242/3-3 M, VUW 242/3-3 MB

Pos.	Art.-No Teile-Nr.	Part Bezeichnung	Type, note Typ, Bemerkung
		02-08-131	
26	0020020023	pump Vaillant 0° Pumpe Vaillant 0°	with parts 30,33,35,36,38,39,41,44,45 mit Pos. 30,33,35,36,38,39,41,44,45
27	104521	automatic air vent Schnellentlüfter	
28	178981	clip Klammer 3WV-Pumpe	
29	178985	pressure relief valve (3 bar) Sicherheitsventil (3 bar)	with parts 29a,36,45 mit Pos. 29a,36,45
29a	178974	lever Hebel	
30	178984	support Halter	with part 32 mit Pos. 32
31	235756	tapping screw Blechschraube	
32	235715	tapping screw ISO 7049 Blechschraube ISO 7049	
33	178968	screw (set of 10) Schraube (Set à 10 Stück)	
34	193598	nut (set of 4) Mutter (Set à 4 Stück)	
35	154150	clip Bügel	
36	178992	clip (set of 10) Klammer (Set à 10 Stück)	
37	178966	clip Klammer (Blech)	
38	178969	packing ring (set of 10) Dichtung (Set à 10 Stück)	
39	193535	packing ring (set of 10) Dichtung (Set à 10 Stück)	
40	178993	packing ring (set of 10) Dichtung (Set à 10 Stück)	
41	193537	packing ring (set of 10) Dichtung (Set à 10 Stück)	
42	178991	packing ring (set of 10) Dichtung (Set à 10 Stück)	
43	981163	packing ring (set of 10) Dichtung (Set à 10 Stück)	
44	193539	packing ring (set of 10) Dichtung (Set à 10 Stück)	
45	178986	packing ring (set of 10) Dichtung (Set à 10 Stück)	
46	981165	packing ring (set of 10) Dichtung (Set à 10 Stück)	
47	981142	packing ring (set of 10) Dichtung (Set à 10 Stück)	
48	981146	packing ring (set of 10) Dichtung (Set à 10 Stück)	
49	981140	packing ring (set of 10) Dichtung (Set à 10 Stück)	
50	981154	packing ring (set of 10) Dichtung (Set à 10 Stück)	

08b Hydraulic parts - Hydraulikteile

VUW 11/202/3-3 M, VUW 182/3-3 M, VUW 202/3-3 M, VUW 242/3-3 M, VUW 242/3-3 MB



02 - 08 - 132

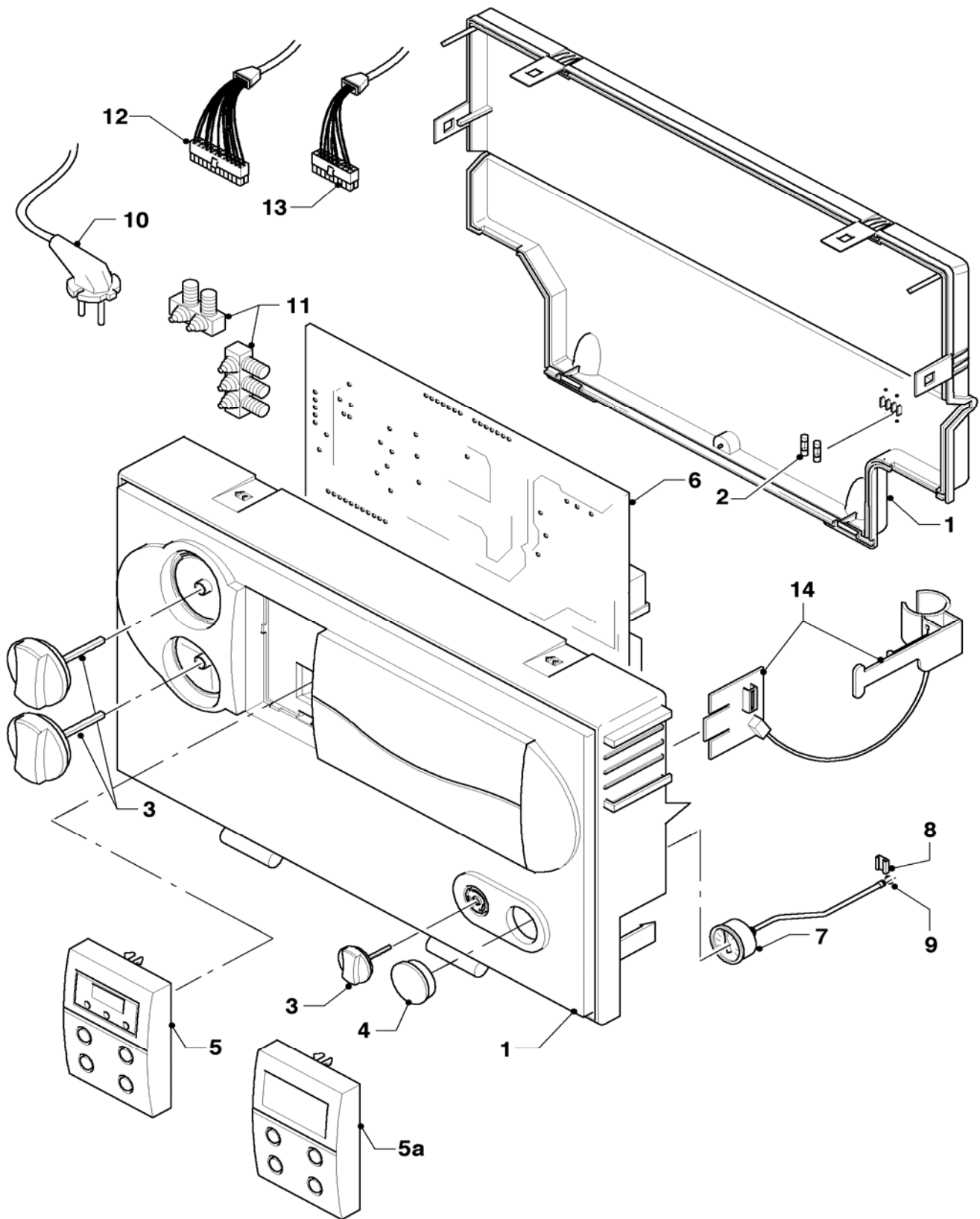
08b Hydraulic parts - Hydraulikteile

VUW 11/202/3-3 M, VUW 182/3-3 M, VUW 202/3-3 M, VUW 242/3-3 M, VUW 242/3-3 MB

Pos.	Art.-No Teile-Nr.	Part Bezeichnung	Type, note Typ, Bemerkung
		02-08-132	
01	0020020019	expansion vessel 6 ltr. Ausdehnungsgefäß 6 ltr.	with part 02 mit Pos. 02
02	981149	packing ring (set of 10) Dichtung (Set à 10 Stück)	
03	0020020022	connection tube Rohr ADG	with parts 02,04 mit Pos. 02,04
03a	0020023811	connection tube Rohr ADG	with parts 02,04 mit Pos. 02,04
03b	0020023812	adapter manometer Adapter Manometer	with parts 03c,03d,04,05 mit Pos. 03c,03d,04,05
03c	981155	packing ring (set of 10) Dichtung (Set à 10 Stück)	
03d	085751	pressure gauge clip Halter	
03e	180982	pressure gauge Manometer	with parts 03c,03d mit Pos. 03c,03d
04	178993	packing ring (set of 10) Dichtung (Set à 10 Stück)	
05	154150	clip Bügel	
06	981151	packing ring (set of 10) Dichtung (Set à 10 Stück)	
07	219621	spring clamp (set of 10) Klemmfeder PWT (Set à 10 Stück)	
08	0020038159	connection tube Rohr Schnittstelle/PWT li. 20kW	VUW 11/202/3-3 M, with parts 06,07,09,10 VUW 11/202/3-3 M, mit Pos. 06,07,09,10
08	0020038159	connection tube Rohr Schnittstelle/PWT li. 20kW	VUW 182/3-3 M, with parts 06,07,09,10 VUW 182/3-3 M, mit Pos. 06,07,09,10
08	0020038159	connection tube Rohr Schnittstelle/PWT li. 20kW	VUW 202/3-3 M, with parts 06,07,09,10 VUW 202/3-3 M, mit Pos. 06,07,09,10
08	0020038160	connection tube Rohr Schnittstelle/PWT li. 24kW	VUW 242/3-3 M, with parts 06,07,09,10 VUW 242/3-3 M, mit Pos. 06,07,09,10
08	0020038160	connection tube Rohr Schnittstelle/PWT li. 24kW	VUW 242/3-3 MB, with parts 06,07,09,10 VUW 242/3-3 MB, mit Pos. 06,07,09,10
09	980765	grommet Dichtung (rot, groß)	
10	981140	packing ring (set of 10) Dichtung (Set à 10 Stück)	
11	0020038158	connection tube Rohr Verteiler/Schnittstelle	with parts 10,13 mit Pos. 10,13
12	193592	NTC sensor (CH flow/CH return) NTC-Fühler	
13	193537	packing ring (set of 10) Dichtung (Set à 10 Stück)	
14	179030	filter Sieb	with parts 13,15 mit Pos. 13,15
15	178992	clip (set of 10) Klammer (Set à 10 Stück)	
16	0020020024	connection tube Rohr Schnittstelle/PWT re.	with parts 06,07,09,10 mit Pos. 06,07,09,10
17	0020020020	connection tube Rohr Pumpe/Schnittstelle	with parts 10,18 mit Pos. 10,18
18	193539	packing ring (set of 10) Dichtung (Set à 10 Stück)	

12 Control box - Schaltkasten

VUW 11/202/3-3 M, VUW 182/3-3 M, VUW 202/3-3 M, VUW 242/3-3 M, VUW 242/3-3 MB



02 - 12 - 047.01

12 Control box - Schaltkasten

VUW 11/202/3-3 M, VUW 182/3-3 M, VUW 202/3-3 M, VUW 242/3-3 M, VUW 242/3-3 MB

Pos.	Art.-No Teile-Nr.	Part Bezeichnung	Type, note Typ, Bemerkung
		02-12-047	
01	193582	casing Gehäuse (Schaltkasten)	
02	251955	fuse 2.0A T (set of 10) Sicherung 2,0A T (Set à 10 Stück)	
03	117319	knobs grey (set of 3) Knopf grau (Set à 3 Stück)	
04	180981	plug Stopfen	
05	0020040154	display Leiterplatte (Display)	
05a	-	-	not for these appliances nicht für diese Geräte
06	0020039043	printed circuit Leiterplatte	
07	180982	pressure gauge Manometer	with parts 08,09 mit Pos. 08,09
08	085751	pressure gauge clip Halter	
09	981155	packing ring (set of 10) Dichtung (Set à 10 Stück)	
10	081222	connection cable Anschlusskabel	
11	078533	cable fixation Zugentlaster, Set	
12	0020020026	harness Kabelbaum (Hydraulik VUW/VMW)	
13	0020020028	harness Kabelbaum turbo	
14	0020020004	strap Fangband	

