
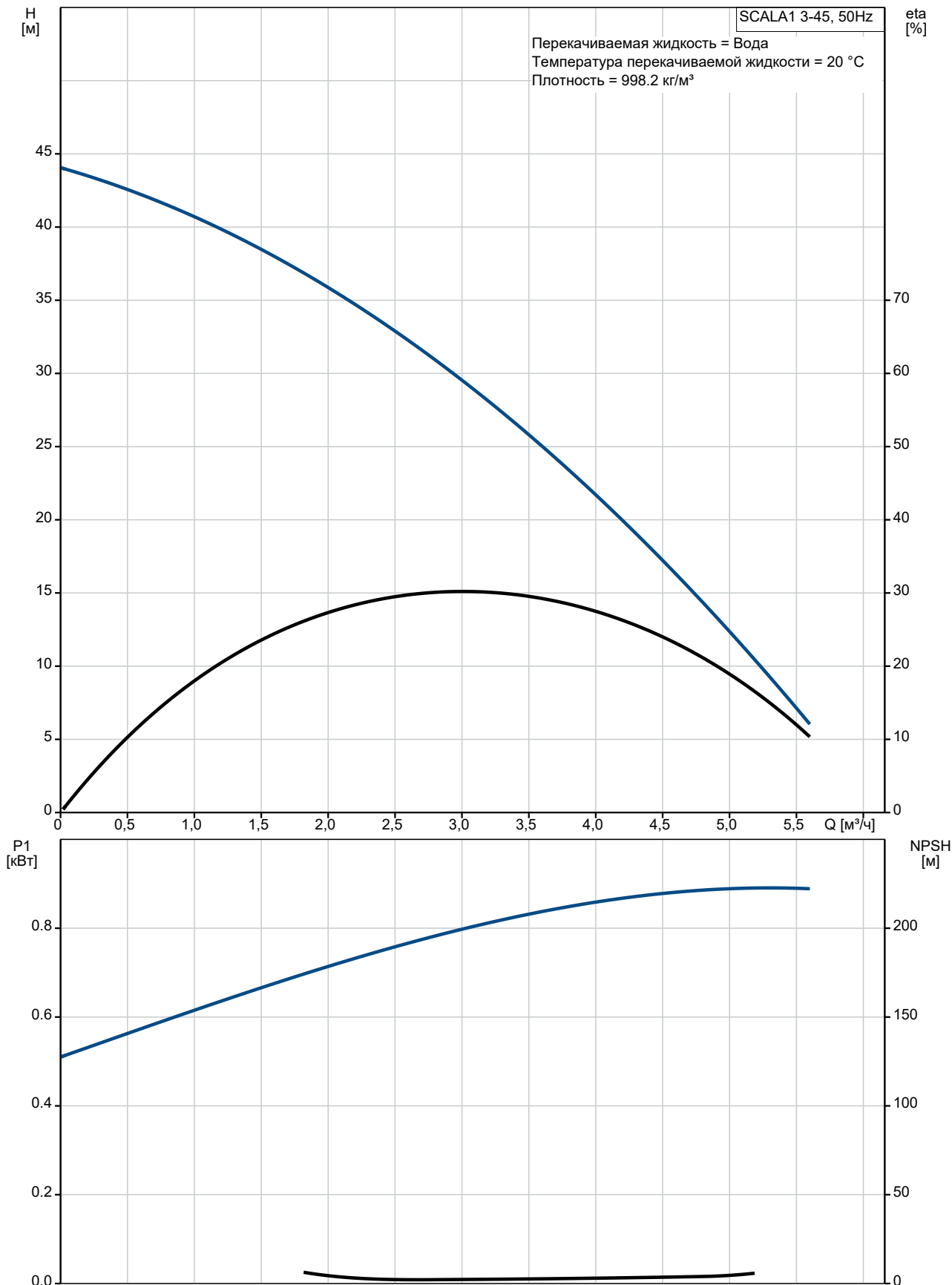
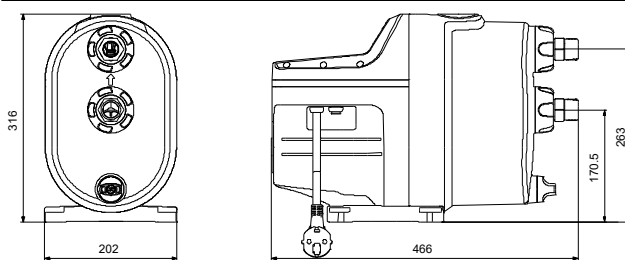
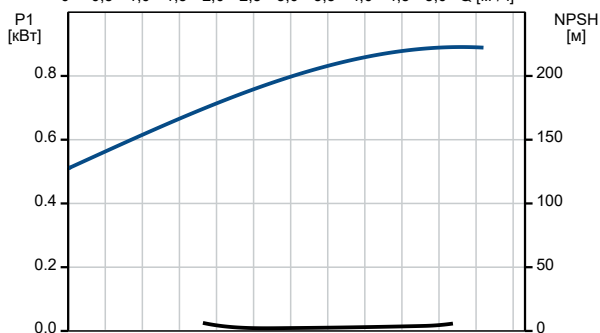
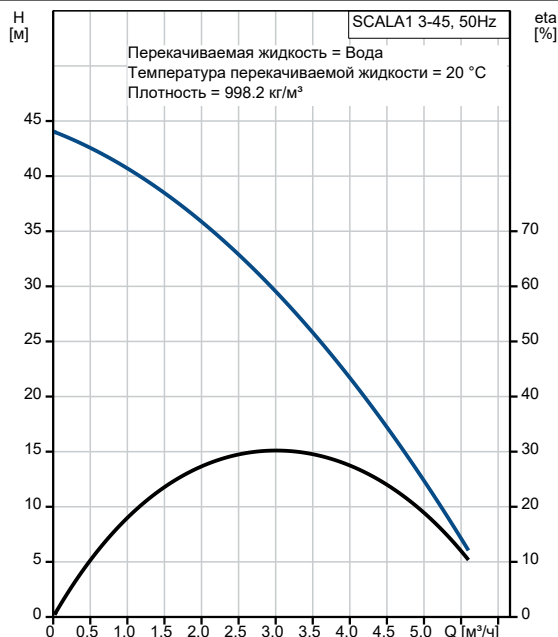


№ п/п	Описание
1	<p data-bbox="225 338 743 360"><b>Наименование продукции: SCALA1 3-45</b></p>  <p data-bbox="225 663 555 685">Номер изделия: По запросу</p> <p data-bbox="225 723 1406 792">SCALA1 - это полностью укомплектованная самовсасывающая насосная установка, включающая в себя мембранный бак, реле давления и реле протока, обратный клапан на нагнетании, кабель со штекером, встроенный цифровой вход.</p> <p data-bbox="225 837 1433 907">Поскольку SCALA1 является самовсасывающей насосной установкой, она может перекачивать воду с уровня ниже самой установки. Если SCALA1 заполнена водой, насосная установка сможет поднять воду с глубины 8 метров менее чем за 5 минут.</p> <p data-bbox="225 952 1382 999">SCALA1 может связываться с приложением Grundfos GO Remote по каналу Bluetooth, благодаря чему обеспечивается подробный мониторинг насосной установки и широкие возможности настройки.</p> <p data-bbox="225 1043 991 1066">SCALA1 включает в себя расширенные функции защиты, такие как:</p> <ul data-bbox="264 1070 1453 1229" style="list-style-type: none"><li>- Защита от сухого хода, которая автоматически останавливает насос в случае нехватки воды</li><li>- Защита от цикличности, которая предотвратит частый запуск насоса в случае незначительных утечек в установке</li><li>- Защита по максимальному времени работы может остановить насос после желаемого периода непрерывной работы, предотвращая потенциальное повреждение из-за затопления в случае поломки трубы.</li></ul> <p data-bbox="225 1274 1401 1321">Насос имеет встроенную защиту двигателя, которая останавливает насос при воздействии чрезмерной температуры из-за высокой температуры окружающей среды.</p> <p data-bbox="225 1364 1222 1386">Возможность подключения дополнительной насосной установки для сдвоенной работы.</p> <p data-bbox="225 1391 1374 1473">SCALA1 может быть легко настроена как сдвоенная насосная установка, если требуется резервная насосная установка или более высокая подача. Для этого нужно приобрести комплект для сдвоенной работы. Модели насосных установок должны совпадать.</p> <p data-bbox="225 1478 1437 1583">В SCALA1 есть встроенный цифровой вход 24 В, внешнее устройство должно подключаться к установке через специальное отверстие в корпусе. Для SCALA1 можно подключить устройство внешнего управления для того, чтобы дополнительно расширить условия эксплуатации (Пример использования: реле давления на входе для остановки установки при повышенном давлении).</p> <p data-bbox="225 1594 1023 1617">Также в SCALA1 есть функция работы по установленному календарю.</p> <p data-bbox="225 1655 1385 1702">SCALA1 не требует обслуживания, но рекомендуется содержать насос в чистоте, проверять обратные клапаны и очищать вентиляционные отверстия от пыли.</p>

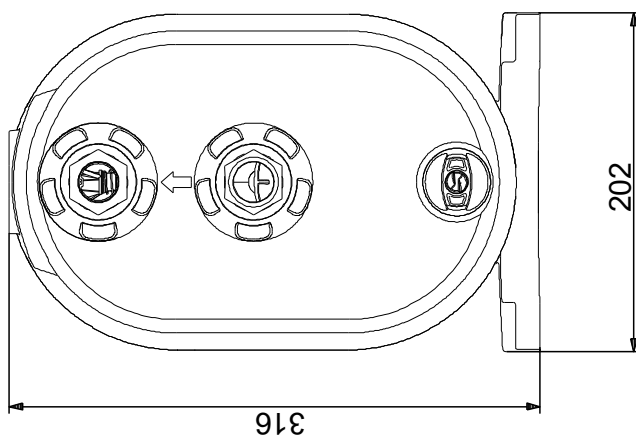
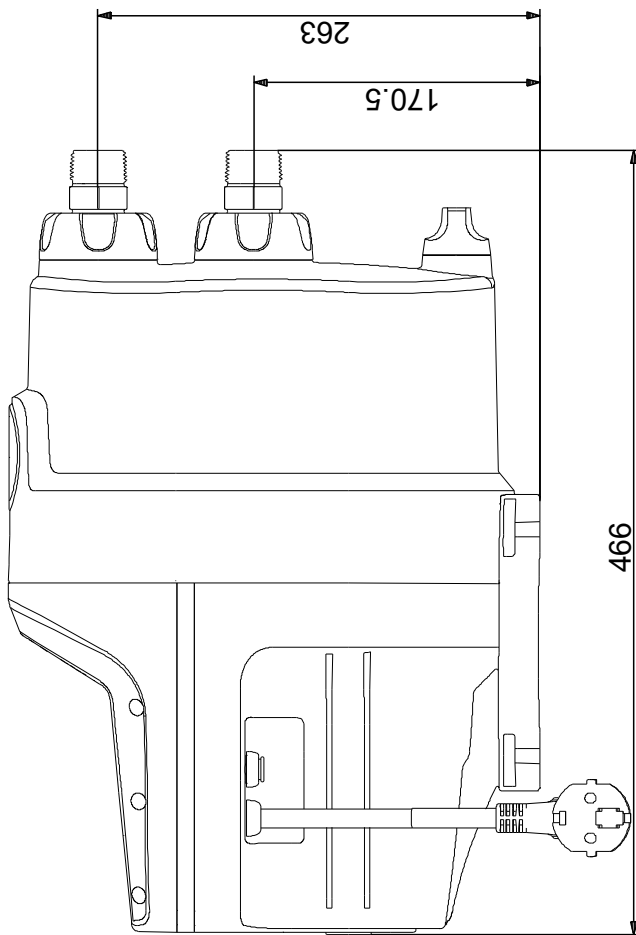
## По запросу SCALA1 3-45 50 Гц



Описание	Значение
<b>Общие сведения:</b>	
Наименование продукта:	SCALA1 3-45
№ продукта:	По запросу
EAN код:	По запросу
<b>Технические данные:</b>	
Номинальный расход:	3.59 м³/ч
Номинальный напор:	25 м
Максимальный напор:	44 м
Тип уплотнения вала:	BVBP
Сертификаты:	CE,EAC,AAA
Approvals for drinking water:	WRAS,ACS
Допуски по рабочим хар-кам:	ISO9906:2012 3B
Модель:	A
Давление пуска:	2.2 бар
<b>Материалы:</b>	
Корпус насоса:	Composite
Рабочее колесо:	Композит
<b>Монтаж:</b>	
Диапазон температуры окружающей среды:	0 .. 55 °C
Макс. рабочее давление:	8 бар
Макс. допустимое давление на входе:	3 бар
Type of inlet connection:	R
Type of outlet connection:	R
Размер всасывающего патрубка:	1 inch
Размер напорного патрубка:	1 inch
Допустимое давление:	PN 8
<b>Жидкость:</b>	
Рабочая жидкость:	Вода
Диапазон температур жидкости:	0 .. 45 °C
Температура перекачиваемой жидкости:	20 °C
Плотность:	998.2 кг/м³
<b>Данные электрооборудования:</b>	
Длина силового кабеля:	1.5 м
P1 макс.:	910 Вт
Rated power - P2:	0.58 кВт
Частота питающей сети:	50 Hz
Номинальное напряжение:	1 x 230 В
Maximum current consumption:	4.1 А
Степень защиты (IEC 34-5):	X4D
Класс изоляции (IEC 85):	F
Разъём электропитания:	Типе E/F (CEE7/7)
Power plug:	Штекер Шуко
<b>Другое:</b>	
Вес(Нетто):	12 кг
Вес(Брутто):	14 кг
Объем поставки:	0.046 м³
Диапазон температур хранения:	-40 .. 70 °C
Finnish LVI No.:	4732545
Страна происхождения:	HU
ТН ВЭД ЕАЭС Код:	8413707500



## По запросу SCALA1 3-45 50 Гц



Внимание! Все размеры даны в[мм], если не указано иное.

Правовая оговорка: На данном упрощённом габаритном чертеже представлены не все компоненты.