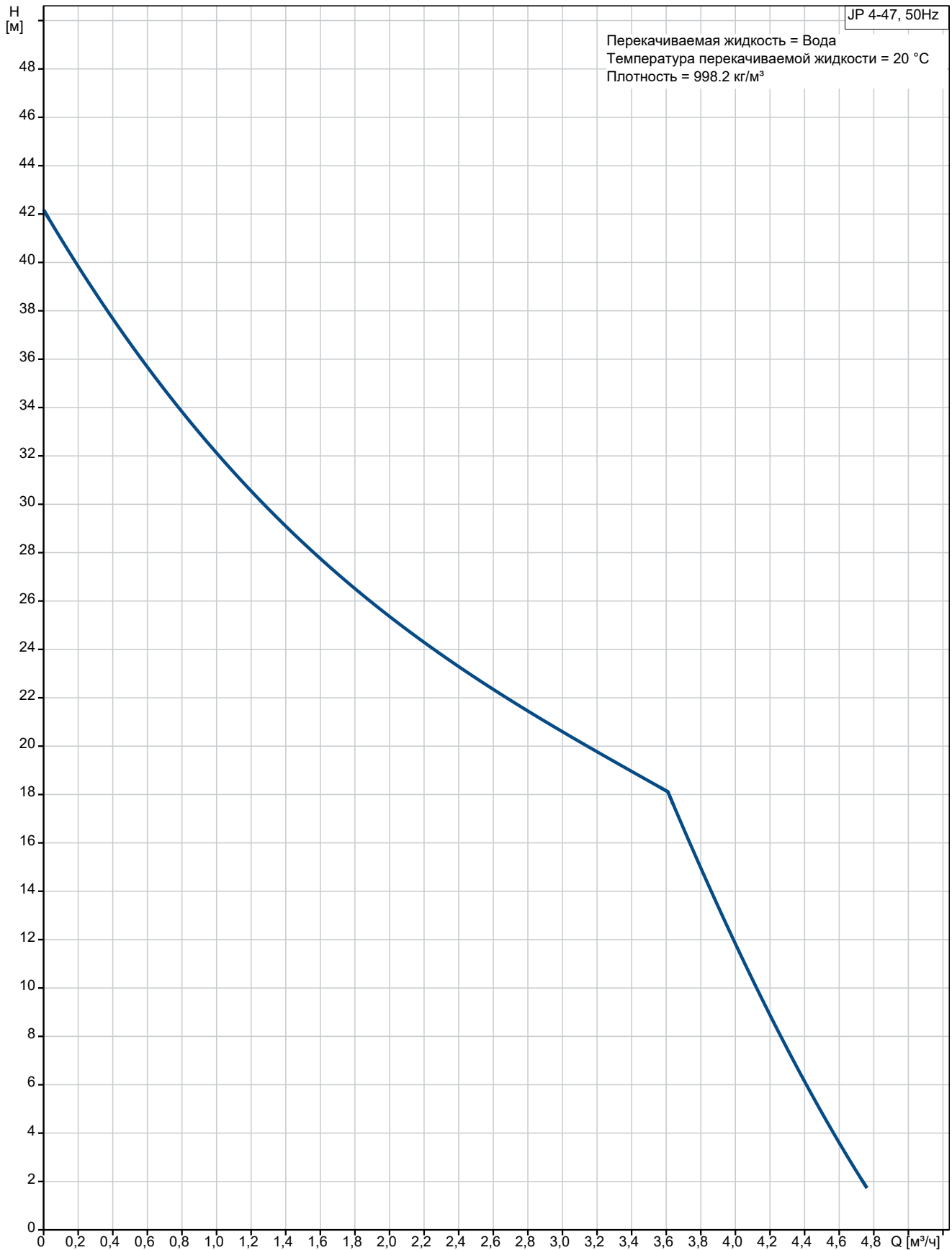


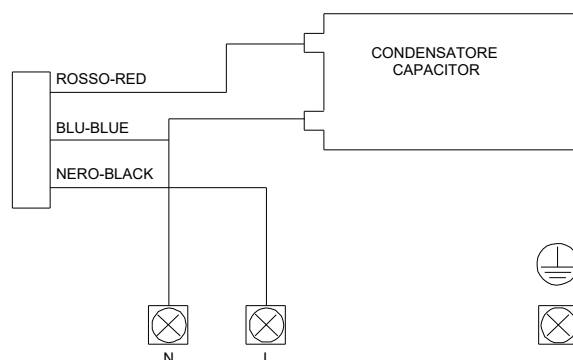
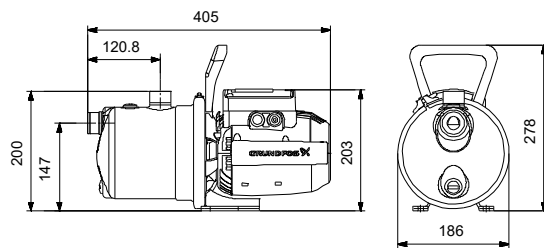
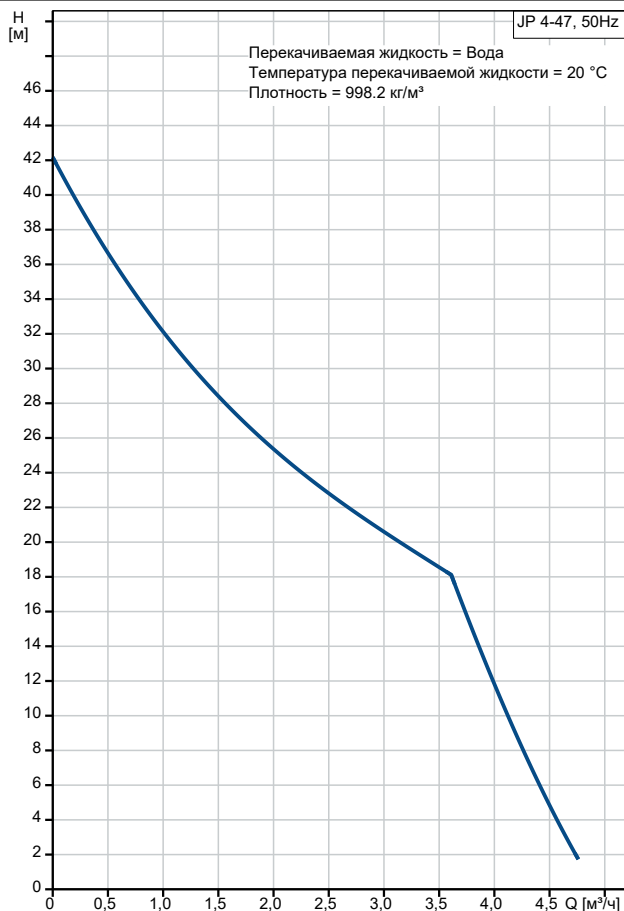
№ п/п	Описание
1	<p data-bbox="225 338 408 360"><b>JP 4-47 S-BBVP</b></p>  <p data-bbox="619 645 1294 667"><b>Внимание!</b> Фотография продукта может отличаться от существующего.</p> <p data-bbox="225 678 555 701">Номер изделия: По запросу</p> <p data-bbox="225 768 1430 887">Grundfos JP 4-47 S-BBVP является самовсасывающим, одноступенчатым, центробежным эжекторным насосом с осевым всасывающим патрубком и радиальным напорным патрубком для простой адаптации к потребностям местной трубопроводной сети. Насос JP имеет прекрасную всасывающую способность и идеально подходит для перекачивания воды из колодцев или наземных резервуаров в составе самых разных систем.</p> <p data-bbox="225 936 1058 958">Насос JP рассчитан на безотказную работу в течение длительного срока.</p> <p data-bbox="225 965 1385 1037">Насос имеет прочную конструкцию и превосходные антикоррозионные свойства благодаря корпусу из нержавеющей стали, рабочему колесу из композитных материалов и лакокрасочному покрытию, нанесенному методом электрофореза.</p> <p data-bbox="225 1050 1434 1099">Насос JP имеет небольшие размеры и компактный дизайн и оснащен подъемной рукояткой для удобной и простой транспортировки.</p> <p data-bbox="225 1111 1358 1160">Этот компактный насос имеет встроенный эжектор с направляющими лопатками, что обеспечивает оптимальные характеристики самовсасывания и подъем с глубины до 8 метров.</p> <p data-bbox="225 1171 1458 1243">Самовсасывающий насос обеспечивает стабильную работу системы благодаря способности поднимать жидкости с уровня впуска, а также может перекачивать смесь воздуха и жидкостей до тех пор, пока насос не будет полностью заправлен и подготовлен к запуску.</p> <p data-bbox="225 1314 1426 1408">Насос JP оснащен встроенной термозащитой, обеспечивающей немедленное отключение насоса при недопустимом повышении температуры. Электродвигатель имеет воздушное охлаждение и оснащен большими шарикоподшипниками с постоянной консистентной смазкой и уплотнениями, что обеспечивает бесшумную работу и минимальное обслуживание.</p> <p data-bbox="225 1487 344 1509">Жидкость:</p> <p data-bbox="225 1516 647 1538">Рабочая жидкость: Вода</p> <p data-bbox="225 1545 722 1568">Диапазон температур жидкости: 0 .. 40 °C</p> <p data-bbox="225 1574 780 1597">Температура перекачиваемой жидкости: 20 °C</p> <p data-bbox="225 1603 708 1626">Плотность: 998.2 кг/м³</p> <p data-bbox="225 1666 467 1688">Технические данные:</p> <p data-bbox="225 1695 655 1718">Номинальный расход: 4 м³/ч</p> <p data-bbox="225 1724 655 1747">Первичное уплотнение вала: BBVP</p> <p data-bbox="225 1753 722 1776">Данные на фирменной табличке: CE, EAC</p> <p data-bbox="225 1783 783 1805">Допуски по рабочим хар-кам: ISO9906:2012 3B</p> <p data-bbox="225 1812 810 1834">Скорость вращения электродвигателя: 2800 об/м</p> <p data-bbox="225 1874 363 1897">Материалы:</p> <p data-bbox="225 1904 825 1926">Корпус насоса: Нержавеющая сталь</p> <p data-bbox="588 1933 703 1955">EN 1.4301</p> <p data-bbox="588 1962 683 1984">AISI 304</p> <p data-bbox="225 1991 699 2013">Рабочее колесо: Композит</p> <p data-bbox="225 2054 320 2076">Монтаж:</p> <p data-bbox="225 2083 858 2105">Диапазон температуры окружающей среды: 0 .. 40 °C</p>

№ п/п	Описание
	Макс. рабочее давление: 6 бар Макс. допустимое давление на входе: 1 бар Вход насоса: G1 Выход насоса: G1
	Данные электрооборудования: Потребляемая мощность - P1: 850 Вт Номинальная мощность - P2: 0.56 кВт Частота питающей сети: 50 Hz Номинальное напряжение: 1 x 230 В Номинальный ток: 3.8 А Пусковой ток: 11.3 А Размер конденсатора - работа: 13 мкФ/450 В Степень защиты (IEC 34-5): IP44 Класс изоляции (IEC 85): F Тип кабельной вилки: SCHUKO
	Другое: Масса нетто: 8 кг Масса брутто: 10 кг Объем упаковки: 0.026 м <sup>3</sup> Finnish LVI No.: 4732536 Norwegian NRF no.: 9040046 Страна происхождения: HU ТН ВЭД ЕАЭС Код: 8413705100

## По запросу JP 4-47 S-BBVP 50 Гц



Описание	Значение
<b>Общие сведения:</b>	
Наименование продукта:	JP 4-47 S-BBVP
№ продукта:	По запросу
EAN код:	По запросу
Цена без НДС:	UER 165
<b>Технические данные:</b>	
Номинальный расход:	4 м³/ч
Maximum head:	47 м
Максимальный напор:	47 м
Первичное уплотнение вала:	BBVP
Данные на фирменной табличке:	CE, EAC
Допуски по рабочим хар-кам:	ISO9906:2012 3B
Модель:	A
Скорость вращения электродвигателя:	2800 об/м
<b>Материалы:</b>	
Корпус насоса:	Нержавеющая сталь
Корпус насоса:	EN 1.4301
Корпус насоса:	AISI 304
Рабочее колесо:	Композит
Код материала:	S
<b>Монтаж:</b>	
Диапазон температуры окружающей среды:	0 .. 40 °C
Макс. рабочее давление:	6 бар
Макс. допустимое давление на входе:	1 бар
Вход насоса:	G1
Выход насоса:	G1
<b>Жидкость:</b>	
Рабочая жидкость:	Вода
Диапазон температур жидкости:	0 .. 40 °C
Температура перекачиваемой жидкости:	20 °C
Плотность:	998.2 кг/м³
<b>Данные электрооборудования:</b>	
Потребляемая мощность - P1:	850 Вт
Номинальная мощность - P2:	0.56 кВт
Частота питающей сети:	50 Hz
Номинальное напряжение:	1 x 230 В
Номинальный ток:	3.8 А
Пусковой ток:	11.3 А
Размер конденсатора - работа:	13 мкФ/450 В
Степень защиты (IEC 34-5):	IP44
Класс изоляции (IEC 85):	F
Тип кабельной вилки:	SCHUKO
Кабель:	Y
<b>Система управления:</b>	
Прессконтроль:	без блока управления
Выключатель:	вкл/выкл выключателя не встроенна
<b>Другое:</b>	
Масса нетто:	8 кг
Масса брутто:	10 кг
Объем упаковки:	0.026 м³
Finnish LVI No.:	4732536
Norwegian NRF no.:	9040046
Страна происхождения:	HU





Название компании:

Разработано:

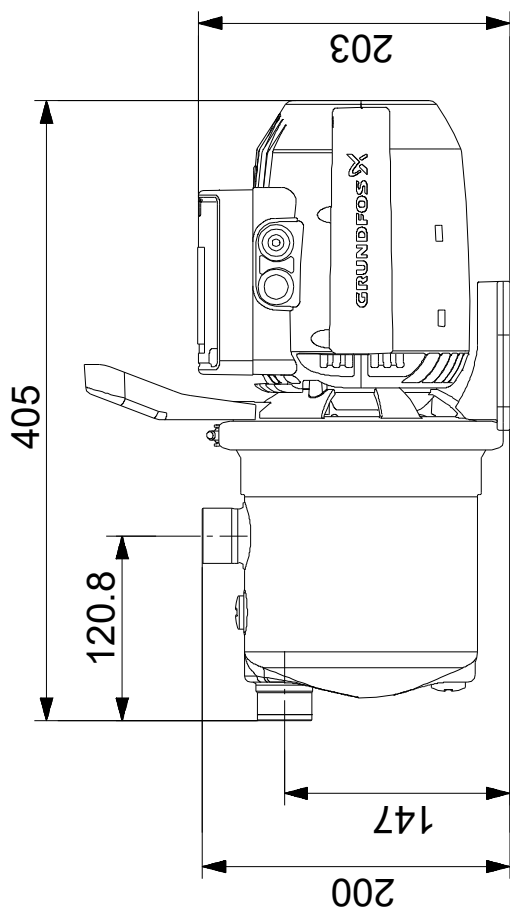
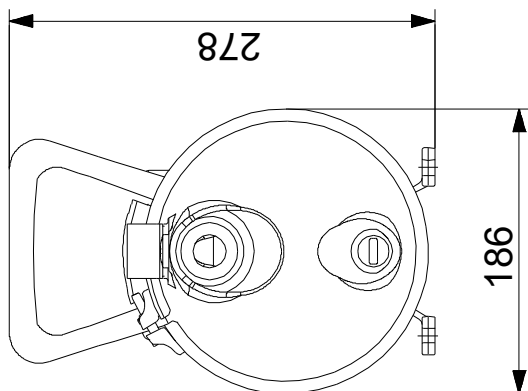
Телефон:

Дата:

22.07.2021

Описание	Значение
ТН ВЭД ЕАЭС Код:	8413705100

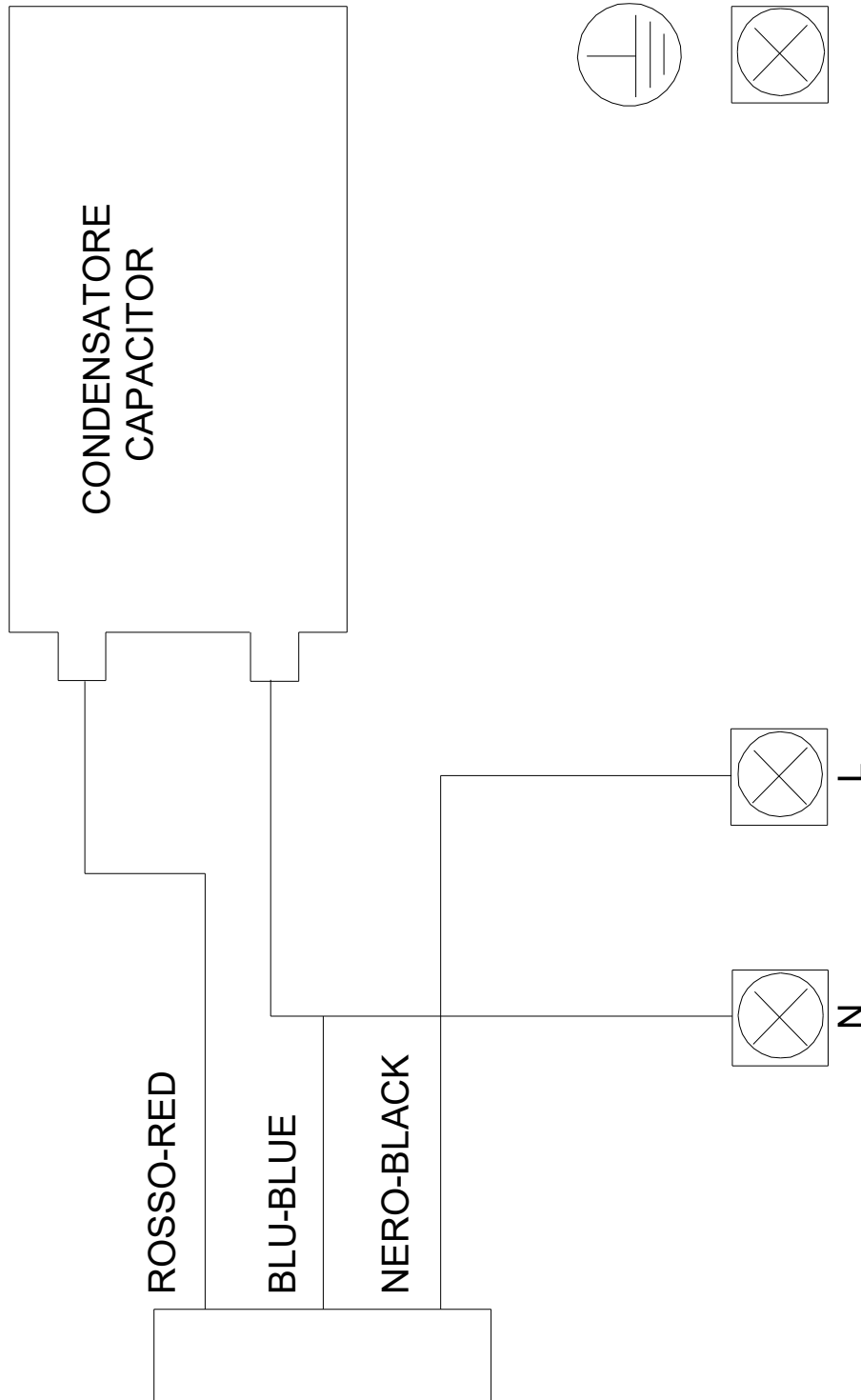
## По запросу JP 4-47 S-BBVP 50 Гц



Внимание! Все размеры даны в[мм], если не указано иное.

Правовая оговорка: На данном упрощённом габаритном чертеже представлены не все компоненты.

## По запросу JP 4-47 S-BBVP 50 Гц



Внимание! Все размеры даны в [мм], если не указано иное.