

Рахунок

Параметр

1

Grundfos ALPHA1 L 25-40 180 is a high-efficiency circulator pump with permanent-magnet motor (ECM technology). The pump features three control modes; radiator heating mode, underfloor heating mode and constant curve/constant speed. Furthermore, the speed can be controlled by a low-voltage PWM (Pulse Width Modulation) signal. The pump has a ceramic shaft and radial bearings, carbon thrust bearing, stainless-steel rotor can, bearing plate and rotor cladding, composite impeller, all of which contribute to long life, and the pump is self-venting, which contributes to easy commissioning as well as simple selection of control mode.



Увага! Фотографія продукту може відрізнятися від дійсного.

Номер виробу: За запитом

The compact design featuring pump head with integrated control box and control panel fits into most common installations as well as boilers.

The pump and motor form an integral unit without shaft seal.

The pump is of the wet-runner design.

This means the bearings are lubricated by the pumped liquid.

These constructions ensure maintenance-free operation. The pump housing is made of cast iron and is electrocoated to improve the corrosion resistance. The motor is a synchronous permanent-magnet rotor/compact-stator motor.

The pump controller is incorporated in the control box, which is fitted to the stator housing and connected to the stator via a terminal plug.

Features ALPHA1 L

- Three constant curves/constant speed.
- Radiator heating mode.
- Underfloor heating mode.
- PWM profile for heating applications (profile A).

The PWM signal is a method for generating an analog signal using a digital source.

- Energy-optimised, complies with the ErP directive
- Unblocking screw, accessible from the front of the control box.
- Runs reliably and efficiently under even the most demanding conditions
- Adjustable and flexible installer plug, with two possible cable gland positions.

Рідина:

Робоча рідина: Вода

Діапазон температур рідини: 2 .. 95 °C

Температура рідини, що перекачується: 60 °C

Щільність: 983.2 кг/м³

Технічні дані:

TF-клас: 95

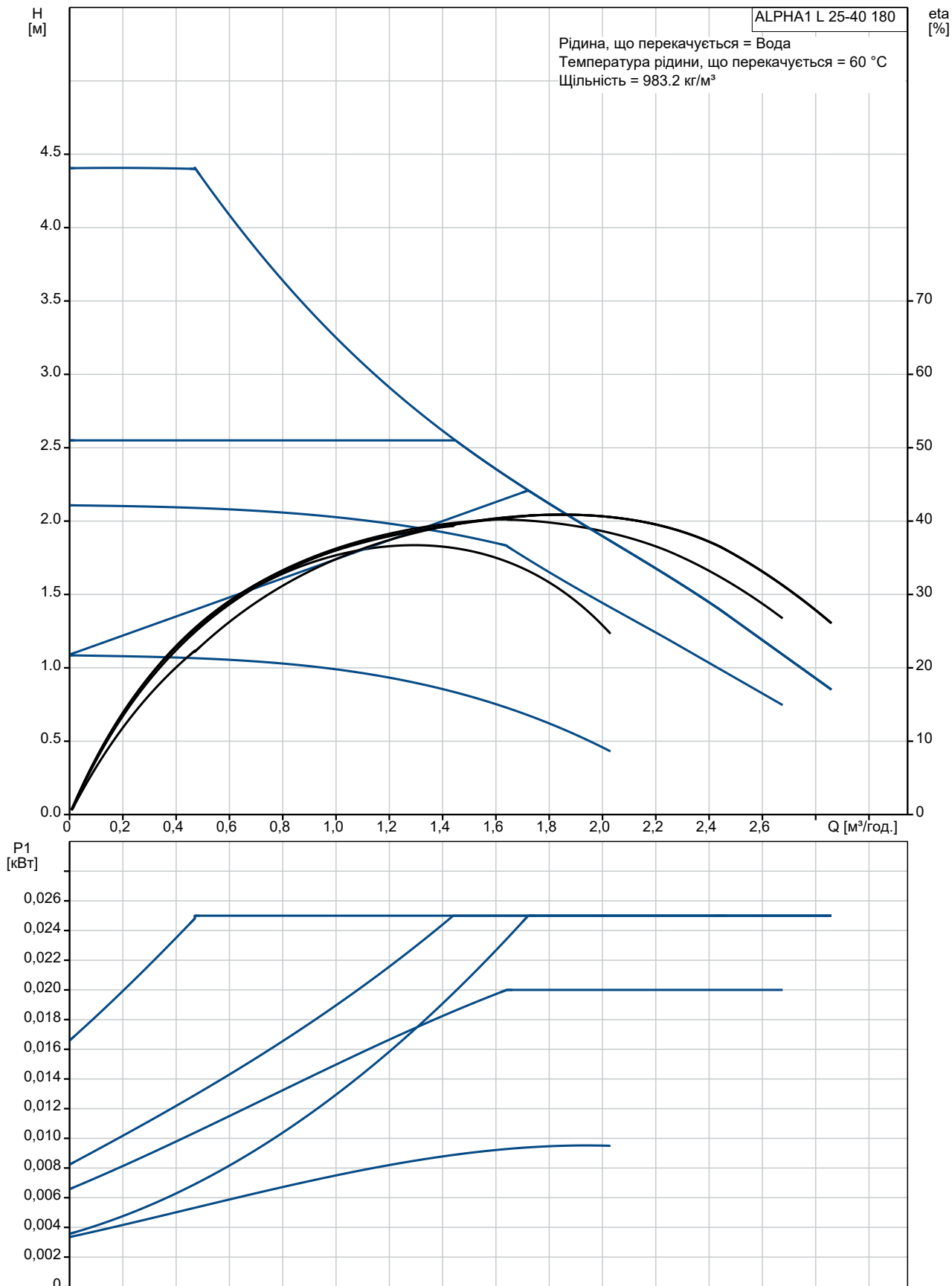
Дані на фірмовій табличці: CE, VDE, EAC

Матеріали:

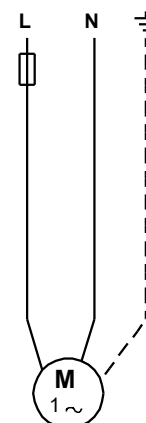
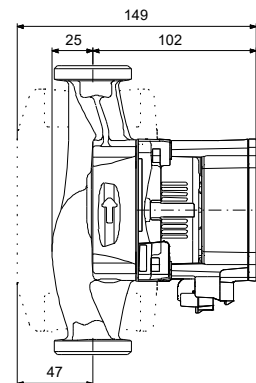
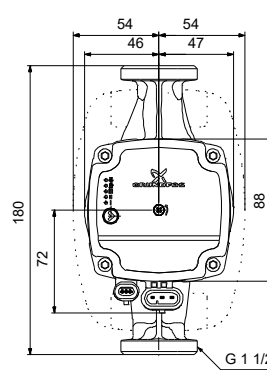
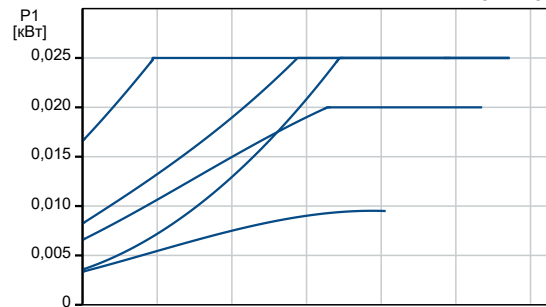
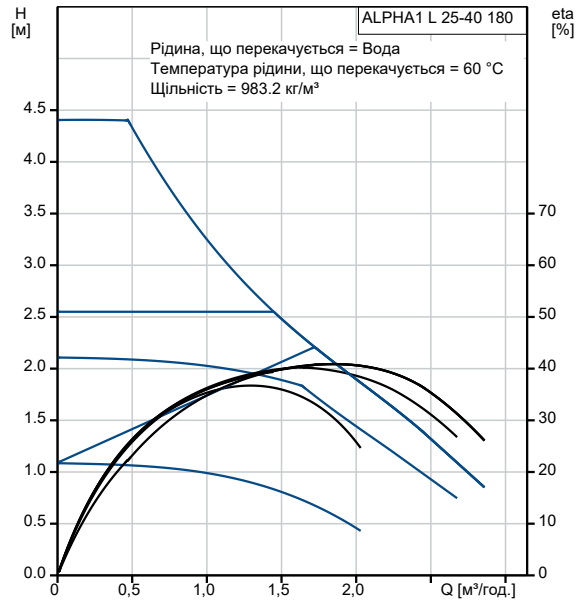
Корпус насоса: Чавун
EN 1561 EN-GJL-150
ASTM ASTM A48-150B

Рахунок	Параметр
	Робоче колесо: Composite/PES 30 % GF
	Монтаж:
	Діапазон температури довкілля: 0 .. 55 °C
	Максимальний робочий тиск: 10 бар
	З'єднання труб: G 1 1/2
	Дозволений тиск: PN 10
	Монтажна довжина: 180 мм
	Дані електрообладнання:
	Споживана потужність-Р1: 4 .. 25 Вт
	Частота мережі живлення: 50 / 60 Hz
	Номінальна напруга: 1 x 230 В
	Максимальне споживання струму: 0.05 .. 0.26 А
	Клас захисту (IEC 34-5): X4D
	Клас ізоляції (IEC 85): F
	Інше:
	Клас електроспоживання (EEI): 0.20
	Нетто вага: 2.06 кг
	Повна вага: 2.2 кг
	Об'єм упаковки: 0.004 м ³
	Country of origin: DK
	Custom tariff no.: 8413703000

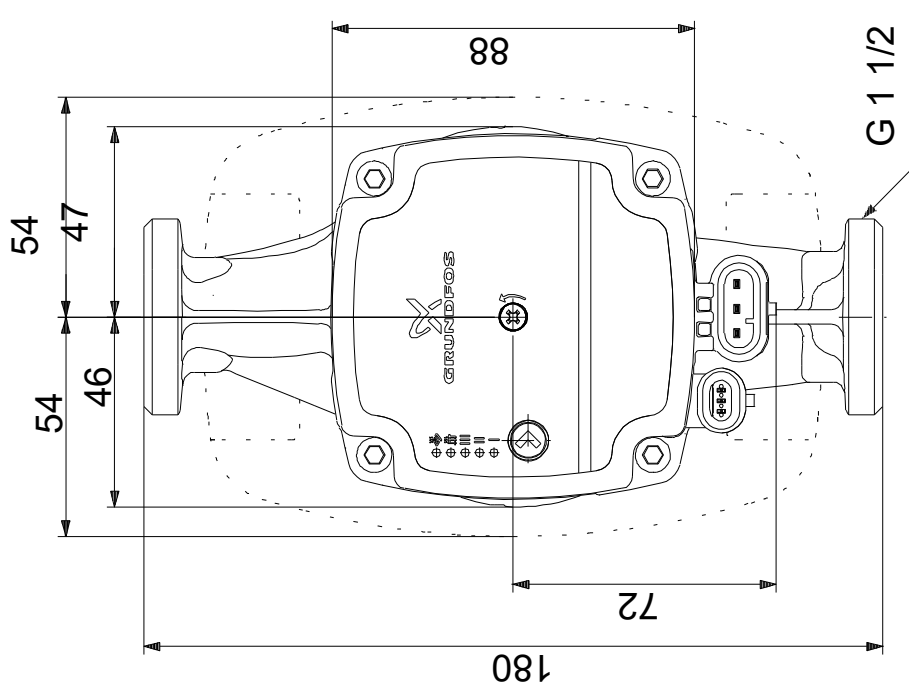
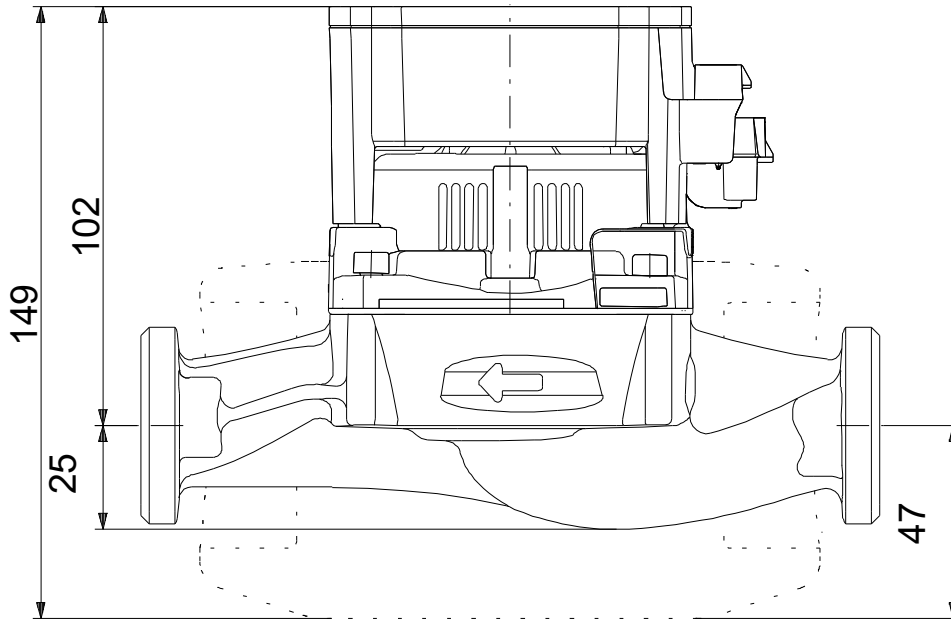
За запитом ALPHA1 L 25-40 180



Опис	Значення
Загальні відомості:	
Найменування продукту:	ALPHA1 L 25-40 180
№ продукту:	За запитом
EAN номер:	За запитом
Ціна:	€ 151.76
Технічні дані:	
Максимальний гідростатичний напір:	40 дм
TF-клас:	95
Дані на фірмовій табличці:	CE, VDE, EAC
Модель:	C
Матеріали:	
Корпус насоса:	Чавун
Корпус насоса:	EN 1561 EN-GJL-150
Корпус насоса:	ASTM ASTM A48-150B
Робоче колесо:	Composite/PES 30 % GF
Монтаж:	
Діапазон температури довкілля:	0 .. 55 °C
Максимальний робочий тиск:	10 бар
З'єднання труб:	G 1 1/2
Дозволений тиск:	PN 10
Монтажна довжина:	180 мм
Рідина:	
Робоча рідина:	Вода
Діапазон температур рідини:	2 .. 95 °C
Температура рідини, що перекачується:	60 °C
Щільність:	983.2 кг/м³
Дані електрообладнання:	
Споживана потужність-P1:	4 .. 25 Вт
Частота мережі живлення:	50 / 60 Hz
Номинальна напруга:	1 x 230 В
Максимальне споживання струму:	0.05 .. 0.26 А
Клас захисту (IEC 34-5):	X4D
Клас ізоляції (IEC 85):	F
Захист електродвигуна:	Відсутн.
Тепловий захист:	ELEC
Система керування:	
Положення коробки виводів:	6Н
Інше:	
Клас електроспоживання (EEI):	0.20
Нетто вага:	2.06 кг
Повна вага:	2.2 кг
Об'єм упаковки:	0.004 м³
Country of origin:	DK
Custom tariff no.:	8413703000

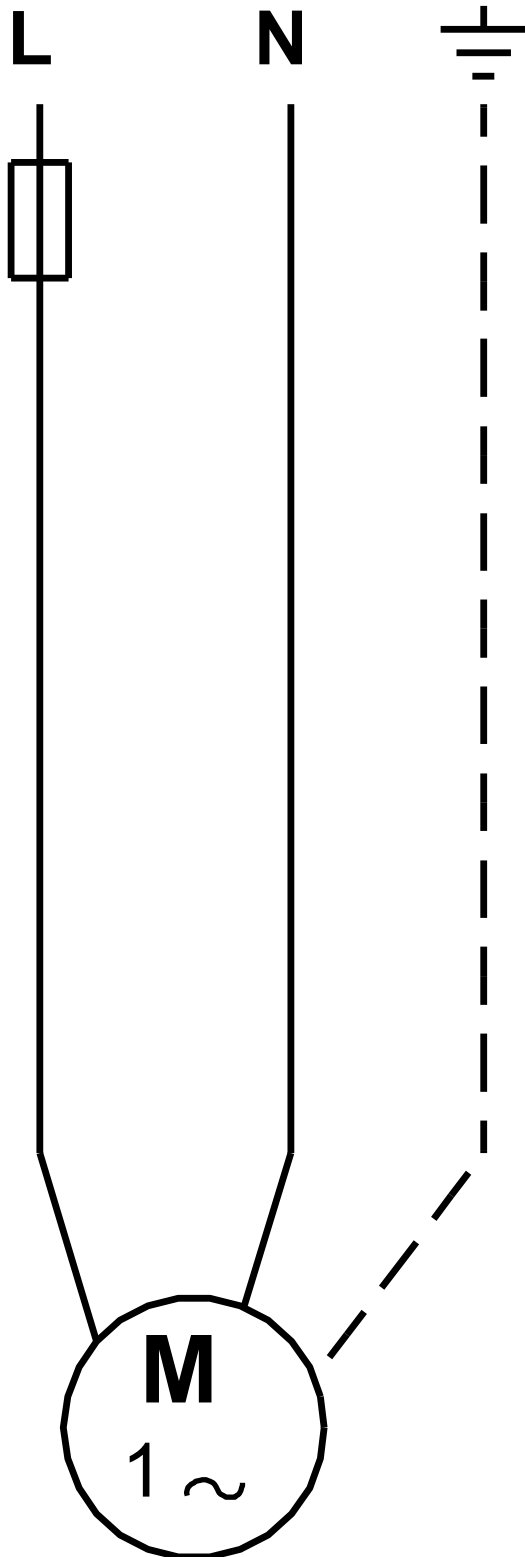


За запитом ALPHA1 L 25-40 180



Увага! Всі розміри дані в [мм], якщо не вказано інше. Правове застереження: На цьому спрощеному габаритному кресленні представлені не всі компоненти.

За запитом ALPHA1 L 25-40 180



Увага! Всі розміри подані в [мм], якщо не вказано інше.