
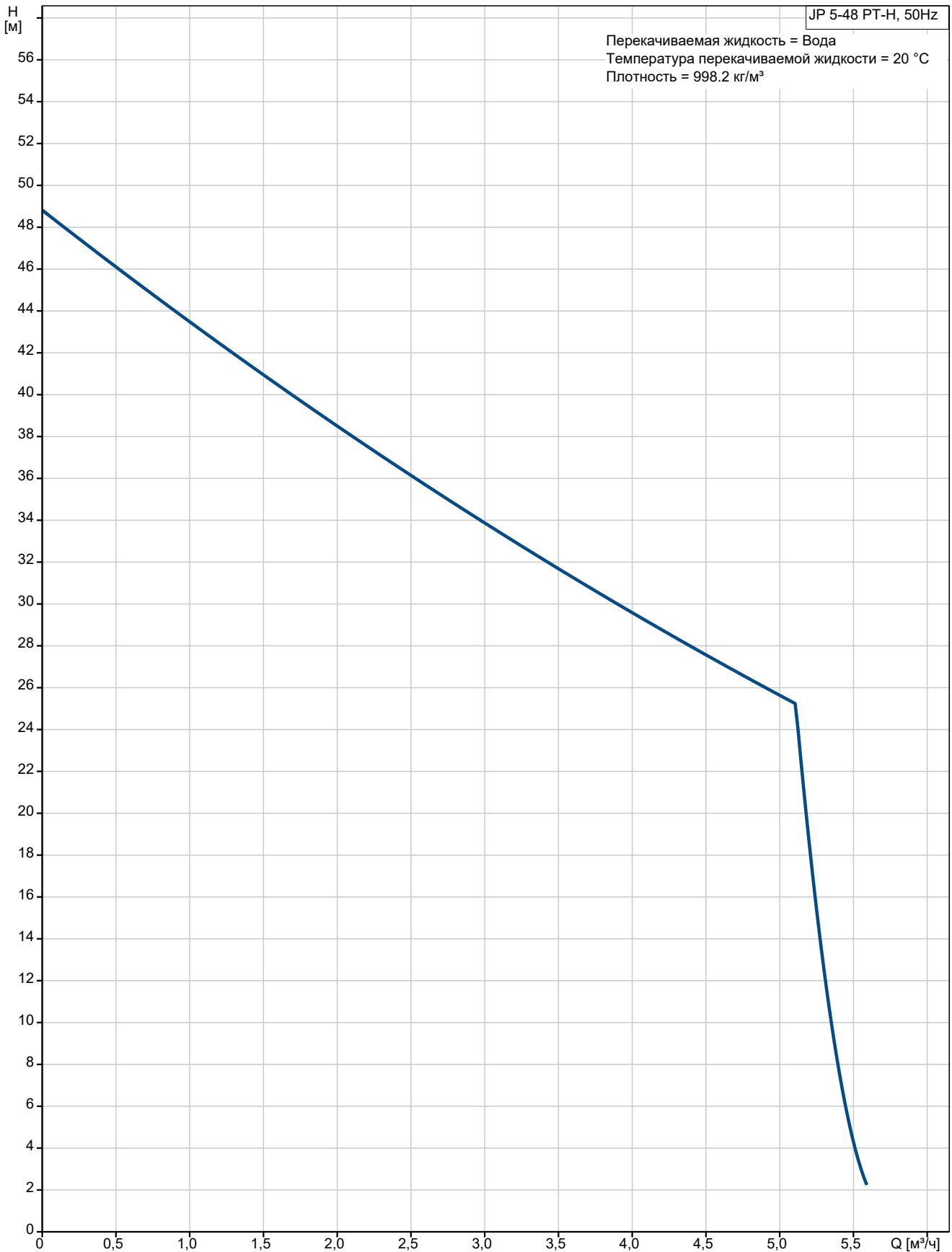


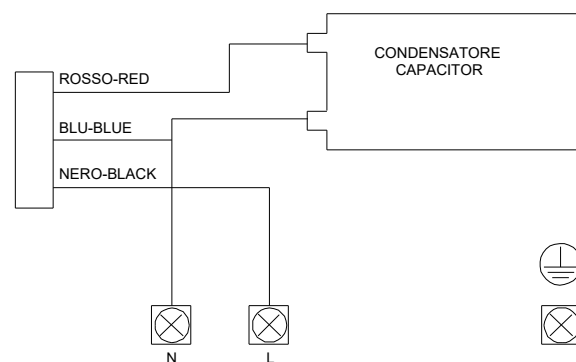
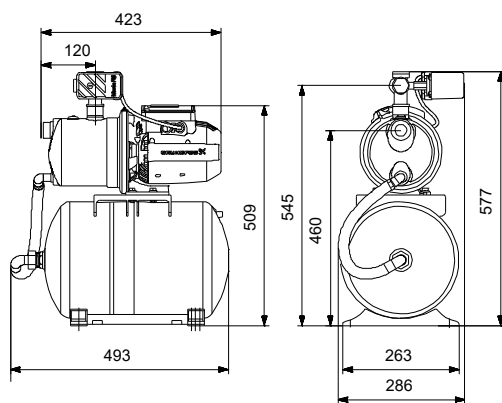
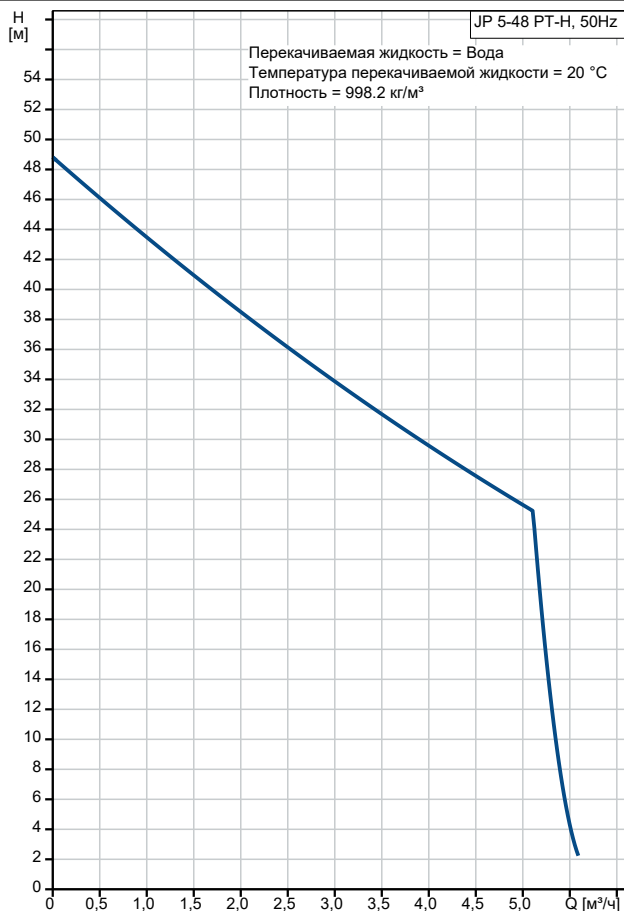
№ п/п	Описание
1	<p data-bbox="225 338 448 360"><b>JP 5-48 PT-H BVVP</b></p>  <p data-bbox="619 831 1294 853"><b>Внимание! Фотография продукта может отличаться от существующего.</b></p> <p data-bbox="225 860 555 882">Номер изделия: По запросу</p> <p data-bbox="225 949 1437 1070"><b>Наименование продукции:</b> Grundfos JP 5-48 PT-H включает насос Grundfos JP, реле давления, датчик давления и горизонтальный мембранный напорный бак Grundfos GT-H объемом 20 литров. Эта установка повышения давления имеет напорные отверстия, что упрощает монтаж, а также напорный бак, снижающий риск гидроудара в трубопроводной системе.</p> <p data-bbox="587 1122 1390 1193">Установка JP 5-48 PT-H отличается повышенным удобством в использовании благодаря поддержанию постоянного давления воды и автоматическому включению/отключению насоса.</p> <p data-bbox="225 1205 1366 1276">Регулирование обеспечивается за счет сочетания реле давления и напорного бака, что гарантирует оптимальное включение/отключение установки повышения давления в зависимости от потребности системы.</p> <p data-bbox="225 1288 1458 1339">Напорный бак сокращает количество пусков и остановов насоса, так как при малом потреблении воды или в случае утечек можно использовать воду из бака, не запуская насос.</p> <p data-bbox="225 1350 743 1373">Давление включения установлено на 2,2 бар.</p> <p data-bbox="225 1440 1418 1491">Насос имеет прочную конструкцию и выполнен из коррозионностойких материалов, обеспечивающих его долговечность.</p> <p data-bbox="225 1503 1434 1554">Установка повышения давления имеет оптимальные характеристики самовсасывания и подъем с глубины до 8 метров.</p> <p data-bbox="225 1565 1458 1630">Самовсасывающий насос обеспечивает стабильную работу системы благодаря способности поднимать жидкости с уровня впуска, а также может перекачивать смесь воздуха и жидкостей до тех пор, пока насос не будет полностью заполнен и подготовлен к запуску.</p> <p data-bbox="225 1704 1426 1798">Насос JP оснащен встроенной термозащитой, обеспечивающей немедленное отключение насоса при недопустимом повышении температуры. Электродвигатель имеет воздушное охлаждение и оснащен большими шарикоподшипниками с постоянной консистентной смазкой и уплотнениями, что обеспечивает бесшумную работу и минимальное обслуживание.</p> <p data-bbox="225 1843 780 1989"><b>Жидкость:</b> Рабочая жидкость: Вода Диапазон температур жидкости: 0 .. 40 °C Температура перекачиваемой жидкости: 20 °C Плотность: 998.2 кг/м³</p> <p data-bbox="225 2022 660 2098"><b>Технические данные:</b> Номинальный расход: 5 м³/ч Номинальный напор: 45.6 м</p>

№ п/п	Описание
	<p>Первичное уплотнение вала: BBVP Сертификаты: CE, EAC Допуски по рабочим хар-кам: ISO9906:2012 3B Adjustable start pressure: Да Давление пуска: 1.0 - 5.0 бар Скорость вращения электродвигателя: 2800 об/м</p> <p>Материалы: Корпус насоса: Нержавеющая сталь Материал корпуса насоса: EN 1.4301 Корпус насоса: AISI 304 Рабочее колесо: Композит</p> <p>Монтаж: Минимальная температура окружающей среды: 0 °C Maximum ambient temperature: 40 °C Макс. рабочее давление: PN 6 бар Вход насоса: G 1 Выход насоса: G 1</p> <p>Данные электрооборудования: Потребляемая мощность - P1: 1490 Вт Частота питающей сети: 50 Hz Номинальное напряжение: 1 x 230 В Диапазон тока насоса: 6.6 А Пусковой ток: 27.9 А Размер конденсатора - работа: 25 мкФ/450 В Степень защиты (IEC 34-5): IP44 Класс изоляции (IEC 85): F Length of cable: 1.5 м Тип кабельной вилки: SCHUKO</p> <p>Резервуар: Объем напорного бака: 20 л</p> <p>Другое: Масса нетто: 18 кг Масса брутто: 21 кг Swedish RSK No.: 5928697 Finnish LVI No.: 4732542 Norwegian NRF no.: 9040042 Страна происхождения: HU ТН ВЭД ЕАЭС Код: 8413705100</p>

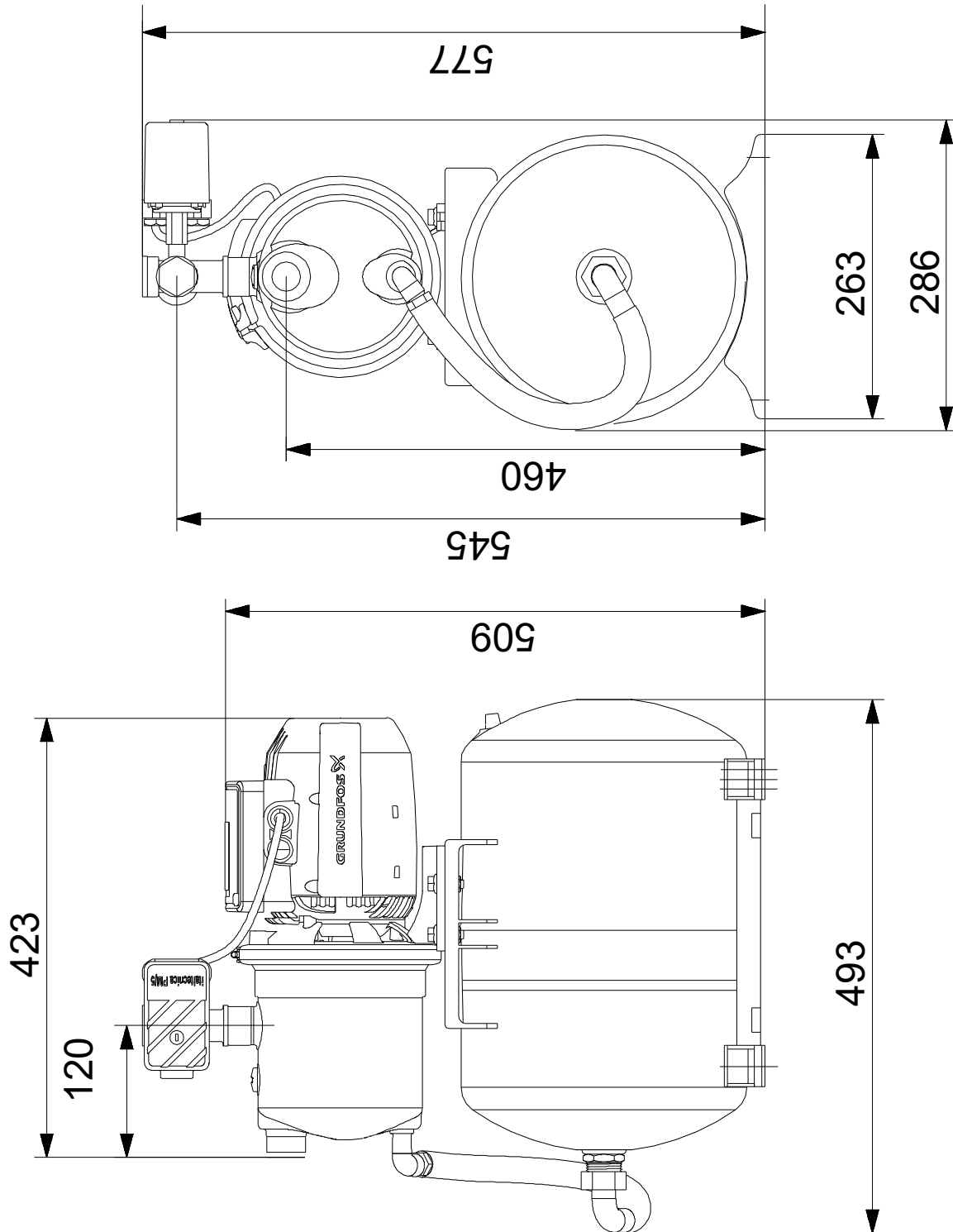
## По запросу JP 5-48 PT-H BBVP 50 Гц



Описание	Значение
<b>Общие сведения:</b>	
Наименование продукта:	JP 5-48 PT-H BVVP
№ продукта:	По запросу
EAN код:	По запросу
Цена без НДС:	UER 260
<b>Технические данные:</b>	
Номинальный расход:	5 м³/ч
Номинальный напор:	45.6 м
Первичное уплотнение вала:	BVVP
Сертификаты:	CE, EAC
Допуски по рабочим хар-кам:	ISO9906:2012 3B
Adjustable start pressure:	Да
Давление пуска:	1.0 - 5.0 бар
Скорость вращения электродвигателя:	2800 об/м
<b>Материалы:</b>	
Корпус насоса:	Нержавеющая сталь
Материал корпуса насоса:	EN 1.4301
Корпус насоса:	AISI 304
Рабочее колесо:	Композит
<b>Монтаж:</b>	
Минимальная температура окружающей среды:	0 °C
Maximum ambient temperature:	40 °C
Макс. рабочее давление:	PN 6 бар
Вход насоса:	G 1
Выход насоса:	G 1
<b>Жидкость:</b>	
Рабочая жидкость:	Вода
Диапазон температур жидкости:	0 .. 40 °C
Температура перекачиваемой жидкости:	20 °C
Плотность:	998.2 кг/м³
<b>Данные электрооборудования:</b>	
Потребляемая мощность - P1:	1490 Вт
Частота питающей сети:	50 Hz
Номинальное напряжение:	1 x 230 В
Диапазон тока насоса:	6.6 А
Пусковой ток:	27.9 А
Размер конденсатора - работа:	25 мкФ/450 В
Степень защиты (IEC 34-5):	IP44
Класс изоляции (IEC 85):	F
Length of cable:	1.5 м
Тип кабельной вилки:	SCHUKO
<b>Резервуар:</b>	
Объем напорного бака:	20 л
<b>Другое:</b>	
Масса нетто:	18 кг
Масса брутто:	21 кг
Swedish RSK No.:	5928697
Finnish LVI No.:	4732542
Norwegian NRF no.:	9040042
Страна происхождения:	HU
ТН ВЭД ЕАЭС Код:	8413705100



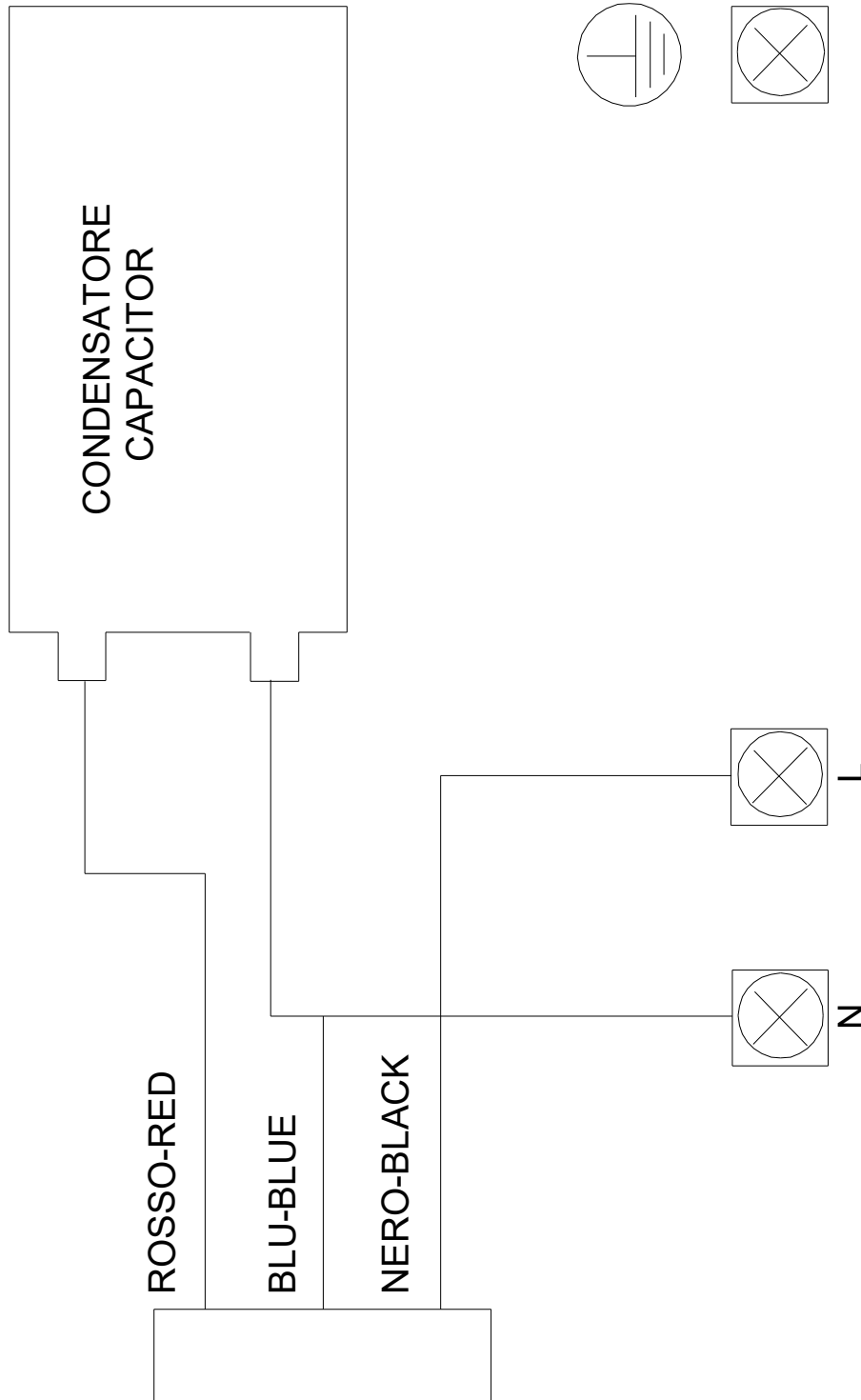
## По запросу JP 5-48 PT-H BBVP 50 Гц



Внимание! Все размеры даны в[мм], если не указано иное.

Правовая оговорка: На данном упрощённом габаритном чертеже представлены не все компоненты.

## По запросу JP 5-48 PT-H BBVP 50 Гц



Внимание! Все размеры даны в [мм], если не указано иное.