
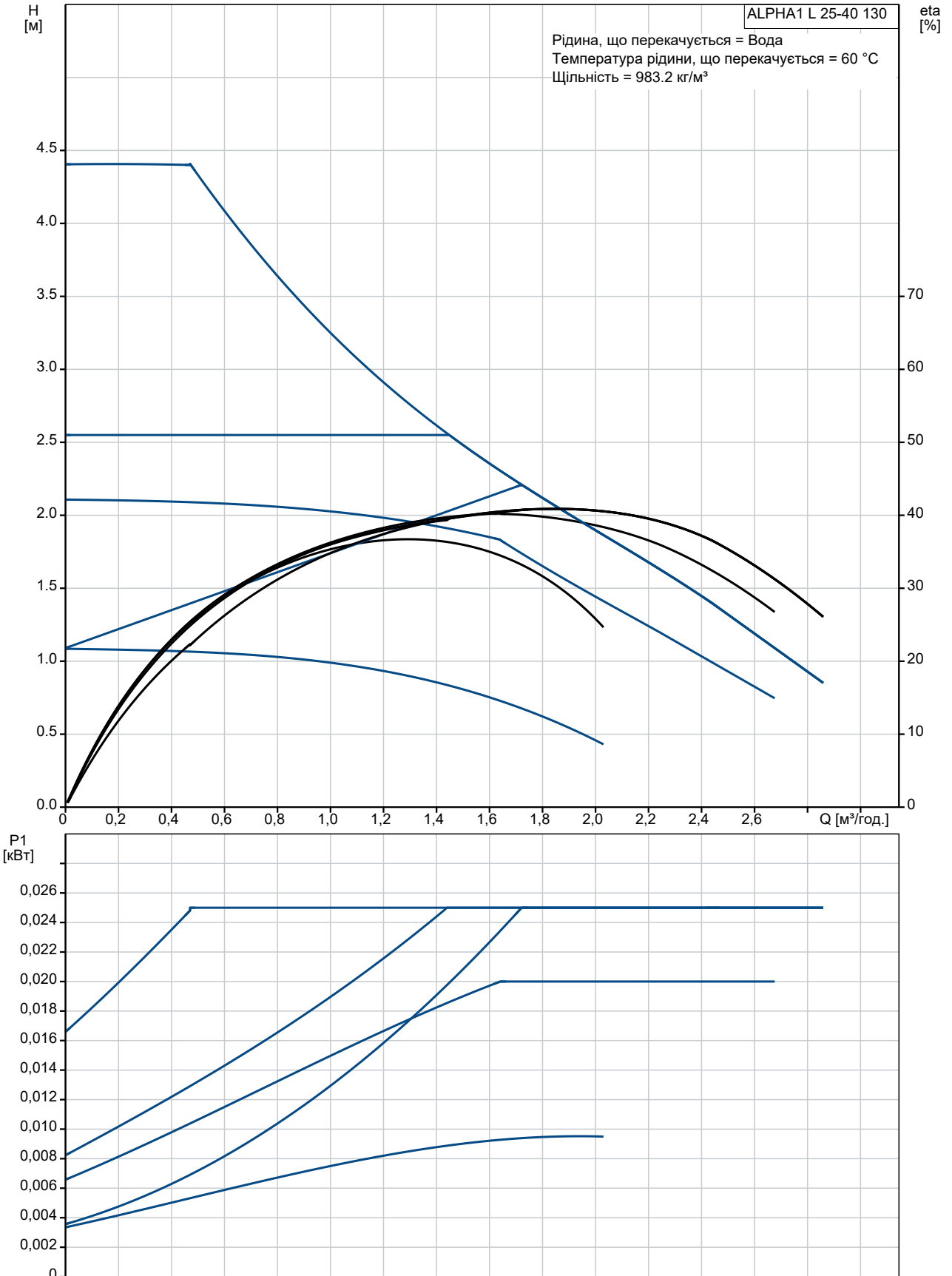


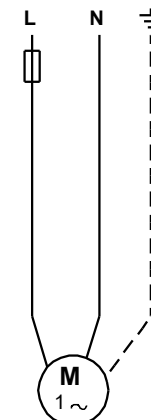
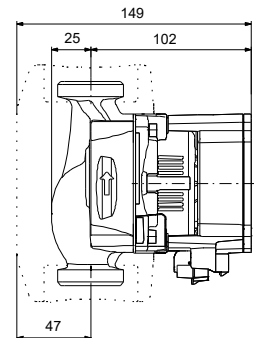
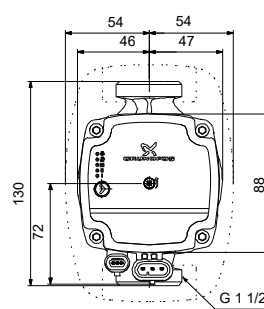
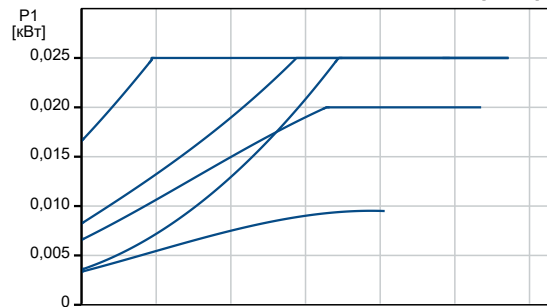
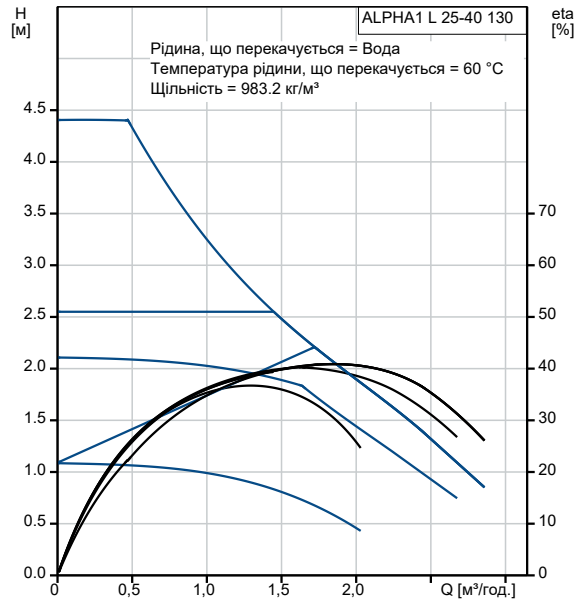
Рахунок	Параметр
1	<p>Grundfos ALPHA1 L 25-40 130 is a high-efficiency circulator pump with permanent-magnet motor (ECM technology).The pump features three control modes; radiator heating mode, underfloor heating mode and constant curve/constant speed.Furthermore, the speed can be controlled by a low-voltage PWM (Pulse Width Modulation) signal.The pump has a ceramic shaft and radial bearings, carbon thrust bearing, stainless-steel rotor can, bearing plate and rotor cladding, composite impeller, all of which contribute to long life, and the pump is self-venting, which contributes to easy commissioning as well as simple selection of control mode.</p>  <p style="text-align: center;">Увага! Фотографія продукту може відрізнятися від дійсного.</p> <p>Номер виробу: За запитом</p> <p>The compact design featuring pump head with integrated control box and control panel fits into most common installations as well as boilers.</p> <p>The pump and motor form an integral unit without shaft seal.</p> <p>The pump is of the wet-runner design.</p> <p>This means the bearings are lubricated by the pumped liquid.</p> <p>These constructions ensure maintenance-free operation.The pump housing is made of cast iron and is electrocoated to improve the corrosion resistance.The motor is a synchronous permanent-magnet rotor/compact-stator motor.</p> <p>The pump controller is incorporated in the control box, which is fitted to the stator housing and connected to the stator via a terminal plug.</p> <p>Features ALPHA1 L</p> <ul style="list-style-type: none"> • Three constant curves/constant speed. • Radiator heating mode. • Underfloor heating mode. • PWM profile for heating applications (profile A). <p>The PWM signal is a method for generating an analog signal using a digital source.</p> <ul style="list-style-type: none"> • Energy-optimised, complies with the ErP directive • Unblocking screw, accessible from the front of the control box. • Runs reliably and efficiently under even the most demanding conditions • Adjustable and flexible installer plug, with two possible cable gland positions. <p>Рідина:</p> <p>Робоча рідина: Вода</p> <p>Діапазон температур рідини: 2 .. 95 °C</p> <p>Температура рідини, що перекачується: 60 °C</p> <p>Щільність: 983.2 кг/м³</p> <p>Технічні дані:</p> <p>TF-клас: 95</p> <p>Дані на фірмовій табличці: CE,VDE,EAC</p> <p>Матеріали:</p> <p>Корпус насоса: Чавун EN 1561 EN-GJL-150 ASTM ASTM A48-150B</p> <p>Робоче колесо: Composite/PES 30 % GF</p> <p>Монтаж:</p> <p>Діапазон температури довкілля: 0 .. 55 °C</p>

Рахунок	Параметр
	Максимальний робочий тиск: 10 бар
	З'єднання труб: G 1 1/2
	Дозволений тиск: PN 10
	Монтажна довжина: 130 мм
	Дані електрообладнання:
	Споживана потужність-P1: 4 .. 25 Вт
	Частота мережі живлення: 50 / 60 Hz
	Номінальна напруга: 1 x 230 В
	Максимальне споживання струму: 0.05 .. 0.26 А
	Клас захисту (IEC 34-5): Х4D
	Клас ізоляції (IEC 85): F
	Інше:
	Клас електроспоживання (EEI): 0.20
	Нетто вага: 1.95 кг
	Повна вага: 2.08 кг
	Об'єм упаковки: 0.004 м ³
	Country of origin: DK
	Custom tariff no.: 8413703000

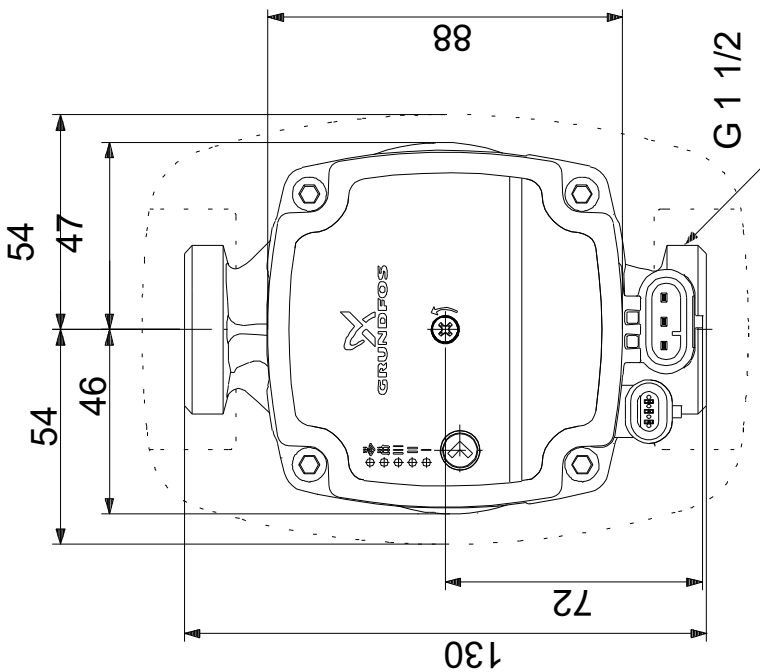
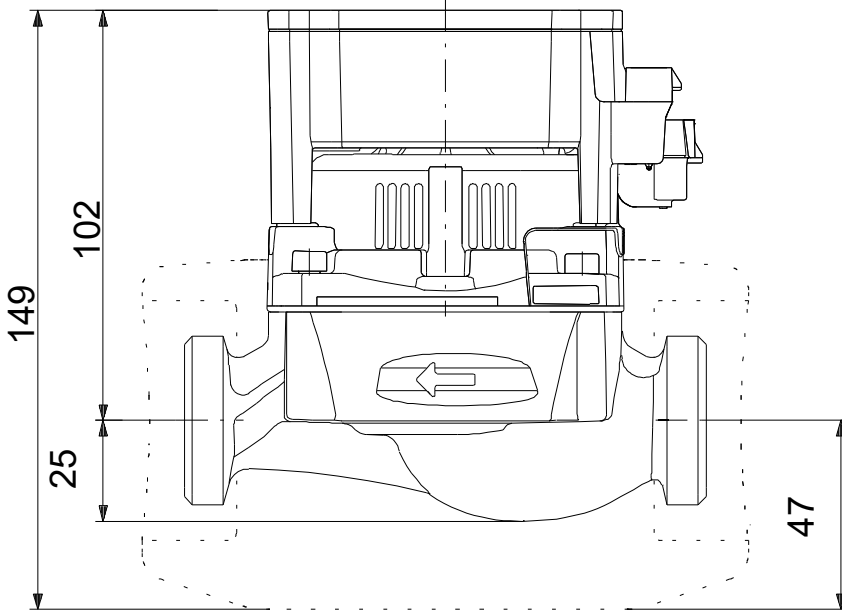
За запитом ALPHA1 L 25-40 130



Опис	Значення
Загальні відомості:	
Найменування продукту:	ALPHA1 L 25-40 130
№ продукту:	За запитом
EAN номер:	За запитом
Ціна:	€ 151.78
Технічні дані:	
Максимальний гідростатичний напір:	40 дм
TF-клас:	95
Дані на фірмовій табличці:	CE, VDE, EAC
Модель:	C
Матеріали:	
Корпус насоса:	Чавун
Корпус насоса:	EN 1561 EN-GJL-150
Корпус насоса:	ASTM ASTM A48-150B
Робоче колесо:	Composite/PES 30 % GF
Монтаж:	
Діапазон температури довкілля:	0 .. 55 °C
Максимальний робочий тиск:	10 бар
З'єднання труб:	G 1 1/2
Дозволений тиск:	PN 10
Монтажна довжина:	130 мм
Рідина:	
Робоча рідина:	Вода
Діапазон температур рідини:	2 .. 95 °C
Температура рідини, що перекачується:	60 °C
Щільність:	983.2 кг/м³
Дані електрообладнання:	
Споживана потужність-P1:	4 .. 25 Вт
Частота мережі живлення:	50 / 60 Hz
Номинальна напруга:	1 x 230 В
Максимальне споживання струму:	0.05 .. 0.26 А
Клас захисту (IEC 34-5):	X4D
Клас ізоляції (IEC 85):	F
Захист електродвигуна:	Відсутн.
Тепловий захист:	ELEC
Система керування:	
Положення коробки виводів:	6Н
Інше:	
Клас електроспоживання (EEI):	0.20
Нетто вага:	1.95 кг
Повна вага:	2.08 кг
Об'єм упаковки:	0.004 м³
Country of origin:	DK
Custom tariff no.:	8413703000

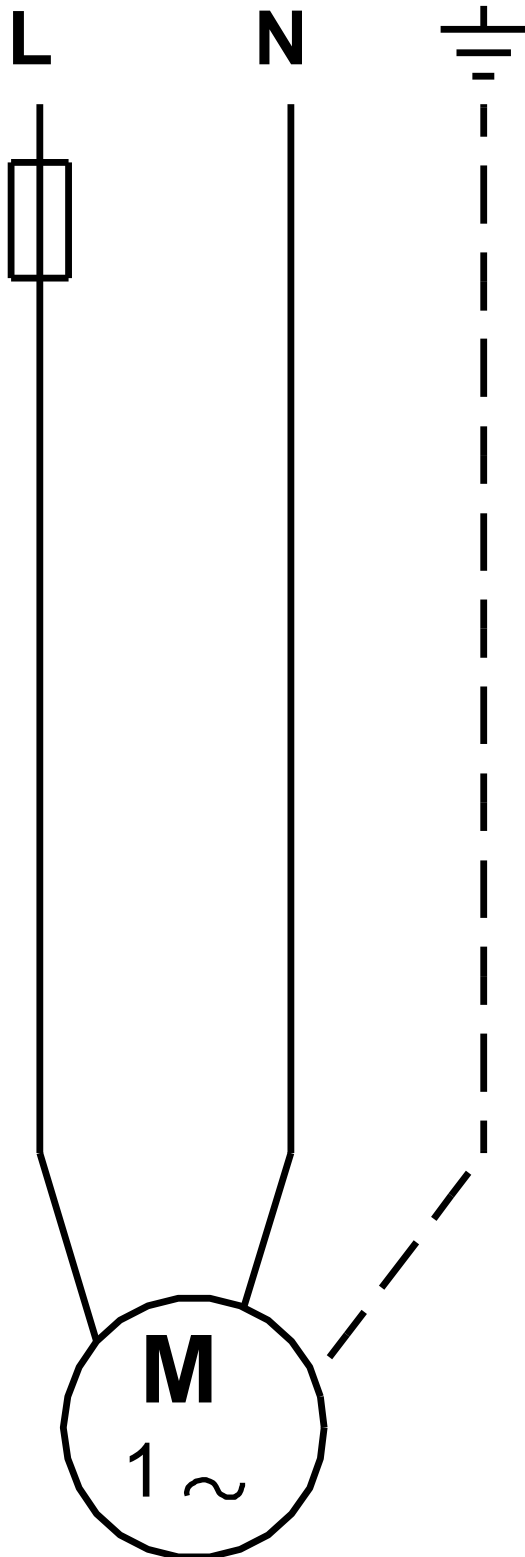


За запитом ALPHA1 L 25-40 130



Увага! Всі розміри дані в [мм], якщо не вказано інше. Правове застереження: На цьому спрощеному габаритному кресленні представлені не всі компоненти.

За запитом ALPHA1 L 25-40 130



Увага! Всі розміри подані в [мм], якщо не вказано інше.