

1 ALPHA2 25-60 130



AUTOADAPT

3/

(EEI) -  
( N)

Energieeinsparverordnung - EnEV § 14 (3).

ALPHA.

• ALPHA2

<0,8

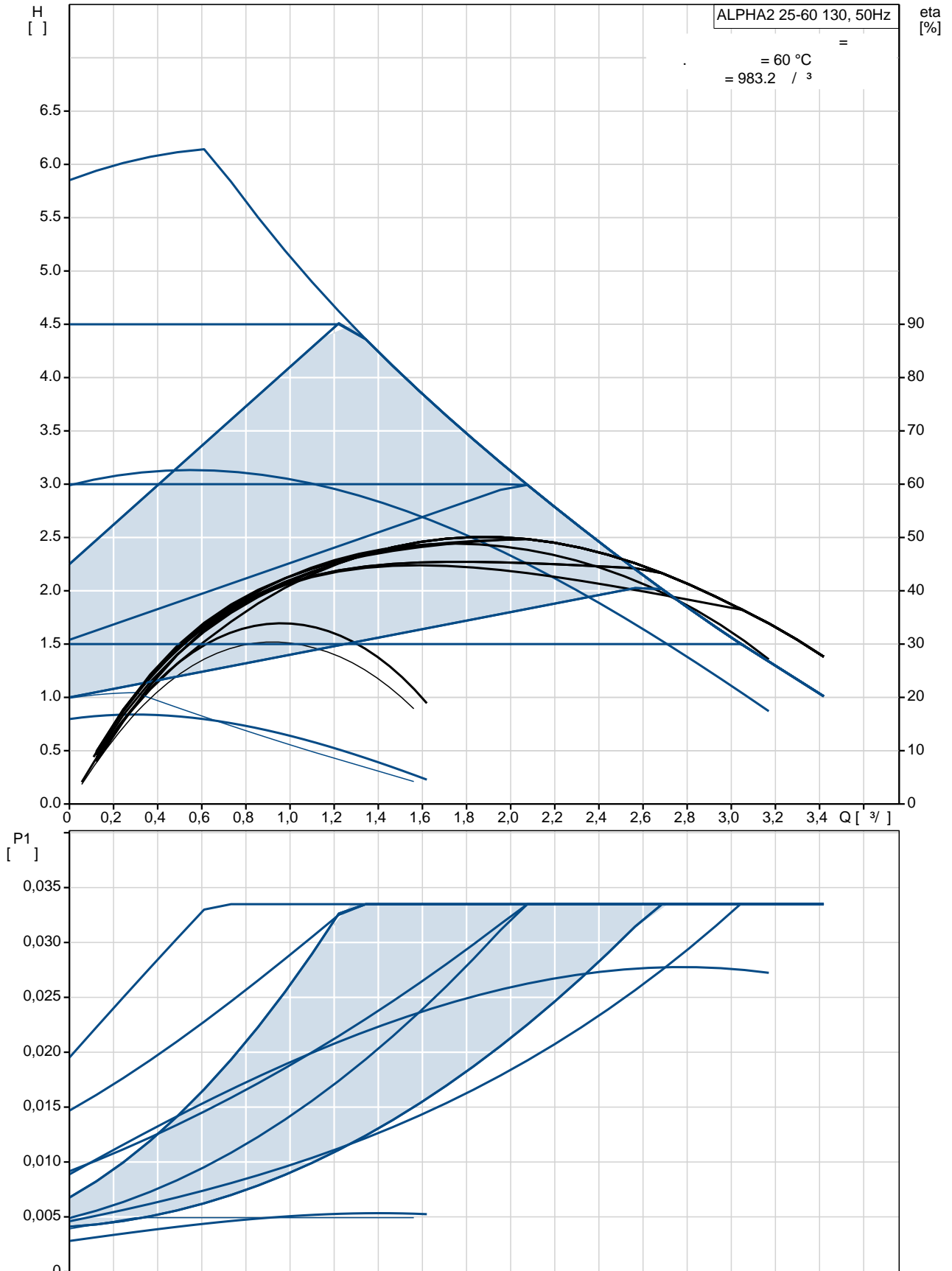
: 2.. 110 °C  
60 °C  
983.2 / 3

TF : 110  
: VDE,GS,CE

EN-GJL-150  
ASTM A48-150B  
PES 30%GF

:  
: 0 .. 40 °C  
: 10  
: G 1 1/2  
: PN 10  
: 130  
-P1: - : 3 .. 34  
: 50 Hz  
: 1 x 230 V  
: 0.04 .. 0.32 A  
(IEC 34-5): X4D  
(IEC 85): F  
:  
(EEI): 0.17  
: 1.88  
:  
: 2  
:  
: 0.004 <sup>3</sup>

## ALPHA2 25-60 130 50



ALPHA2 25-60 130

EAN

TF

60  
110  
VDE,GS,CE  
D

EN-GJL-150  
ASTM A48-150B  
PES 30%GF

0 .. 40 °C

10  
G 1 1/2  
PN 10  
130

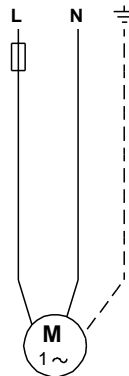
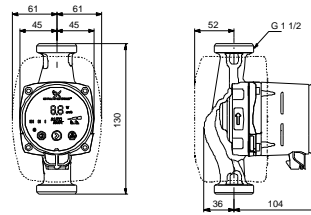
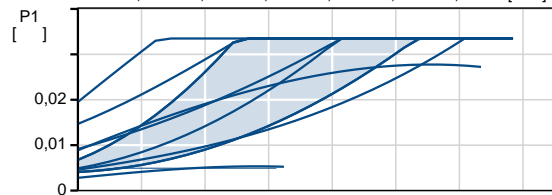
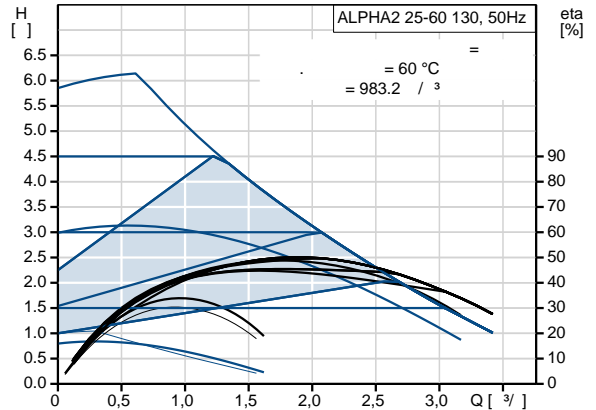
2 .. 110 °C  
60 °C  
983.2 / ³

..-P1: 3 .. 34  
50 Hz  
1 x 230 V  
0.04 .. 0.32 A  
(IEC 34-5): X4D  
(IEC 85): F

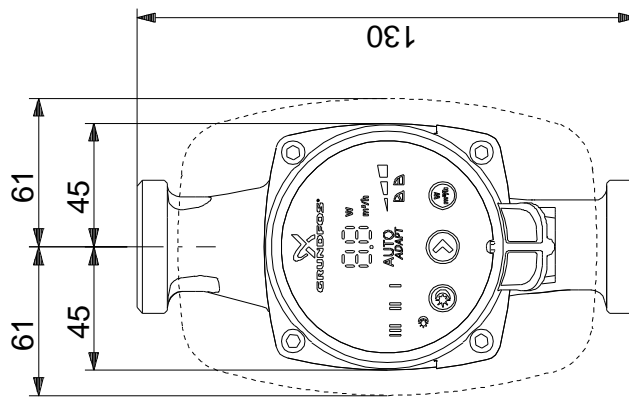
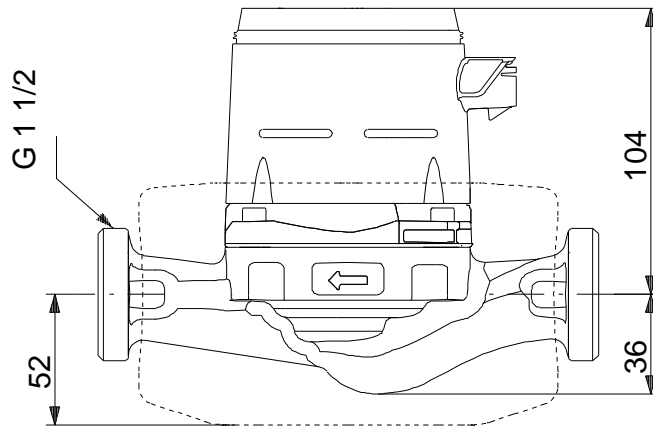
ELEC

6H

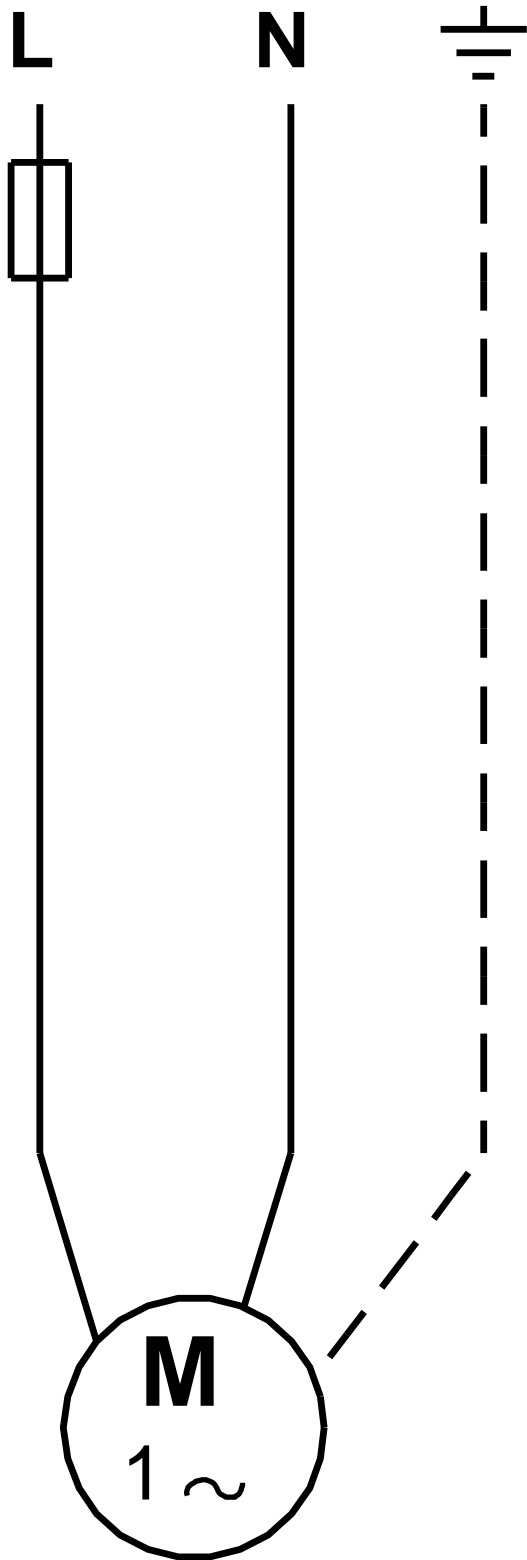
(EEI): 0.17  
1.88  
2  
0.004 ³



## ALPHA2 25-60 130 50



**ALPHA2 25-60 130 50**



! [ ], .