

1 UPS 25-80 180



: 95906429

, PES/PP.

1-

: -25 .. 110 °C  
 20 °C  
 998.2 / ³

TF

110  
 : AAA

EN-JL1030  
 ASTM 30 B  
 , PES/PP

.T : - 80 0C: 40 °C

10  
 G 1 1/2  
 PN 10  
 180

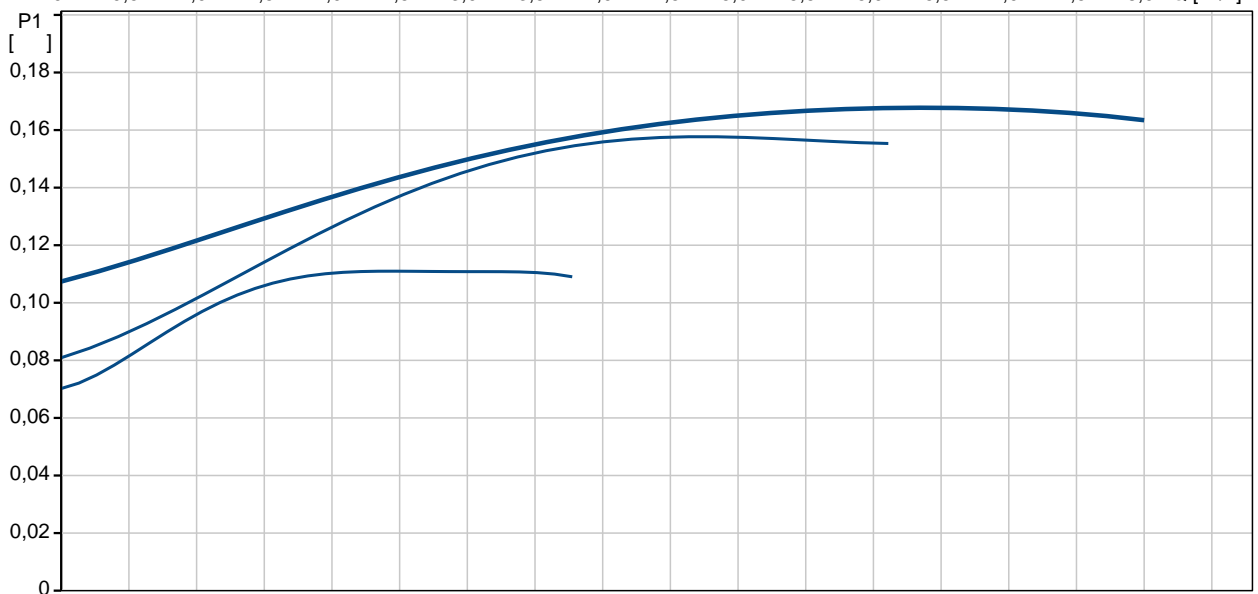
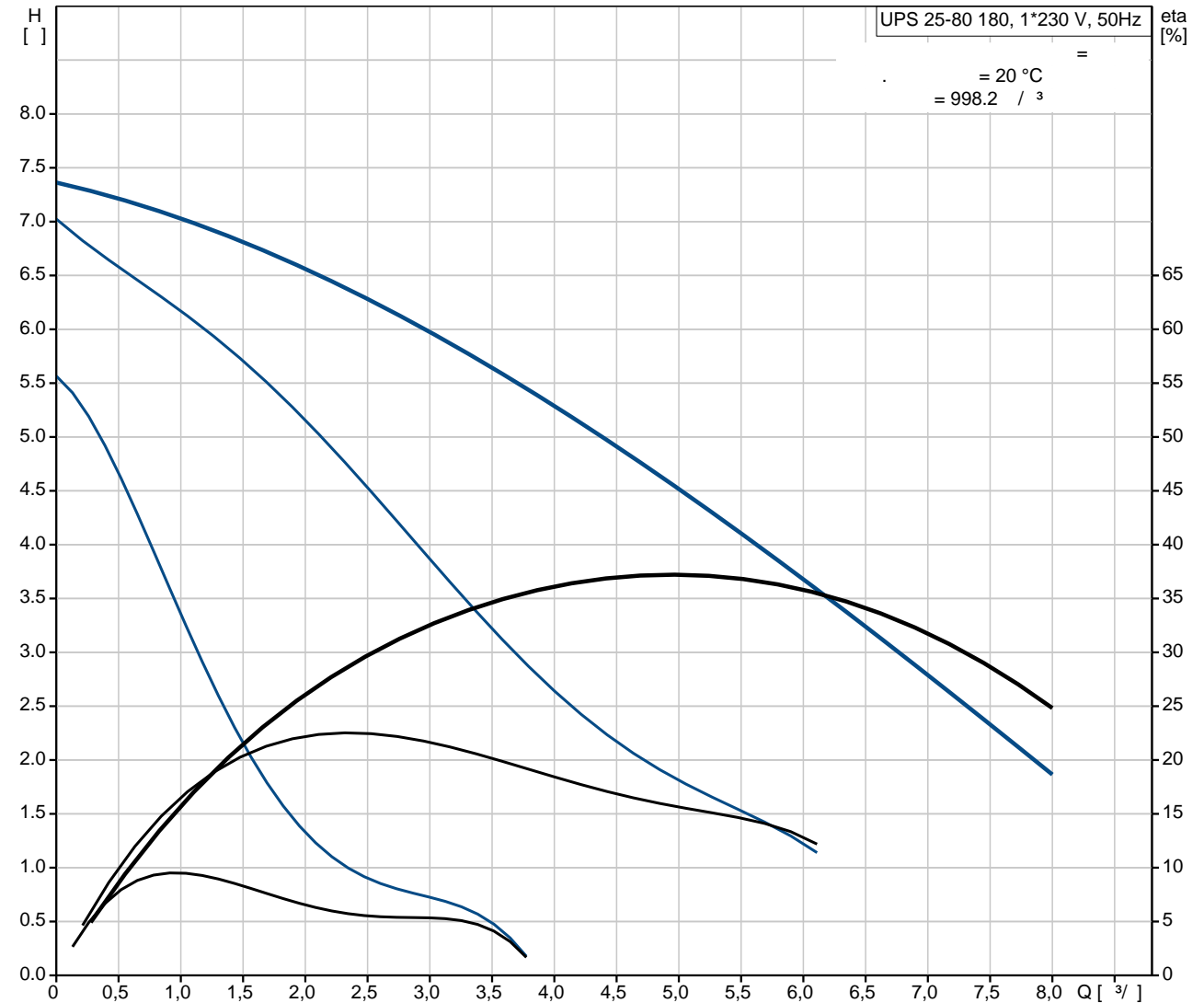
C : - : 4

1: 110  
2: 155  
3: 165

: 50 Hz  
: 1 x 230 V  
1: 0.5 A  
2: 0.7 A  
3: 0.7 A  
: 4  
(IEC 34-5): X4D  
(IEC 85): F

:  
:  
:  
: 4.4  
: 5.2  
: 0.008 3

## 95906429 UPS 25-80 180 50



UPS 25-80 180  
 EAN : 95906429  
 : 5700310343952

TF : 3  
 : 80  
 : 110  
 : AAA

EN-JL1030  
 ASTM 30 B  
 , PES/PP

80 OC: T : 40 °C

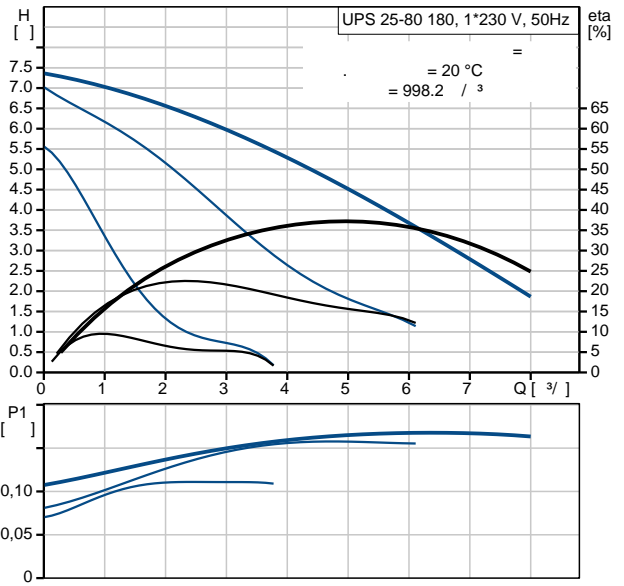
: 10  
 : G 1 1/2  
 : PN 10  
 : 180

: -25 .. 110 °C  
 : 20 °C  
 : 998.2 / ³

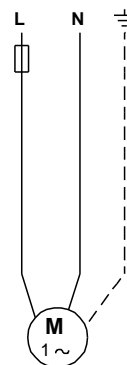
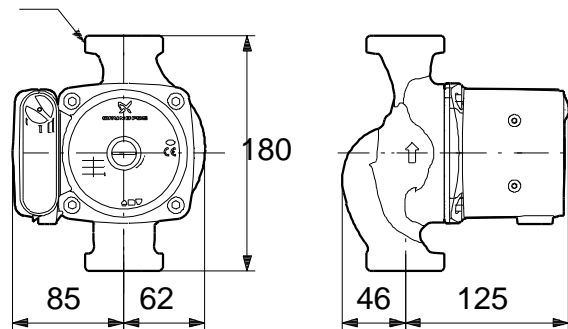
C : 4  
 : 1: 110  
 : 2: 155  
 : 3: 165  
 : 50 Hz  
 : 1 x 230 V  
 : 1: 0.5 A  
 : 2: 0.7 A  
 : 3: 0.7 A  
 : 4  
 (IEC 34-5): X4D  
 (IEC 85): F  
 : Contact

: 9H

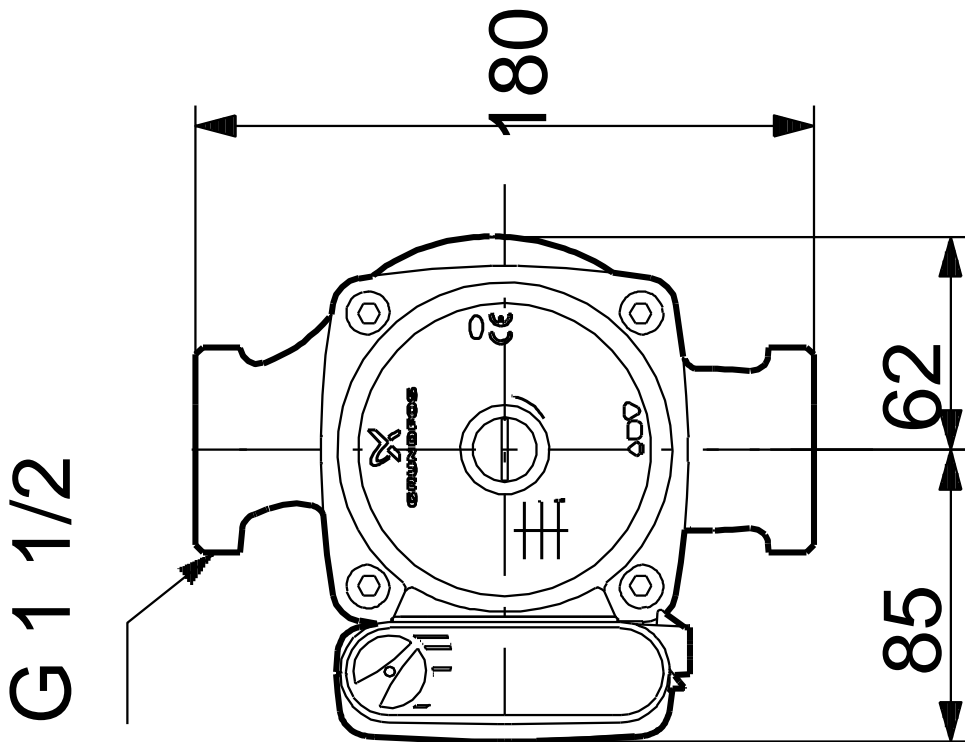
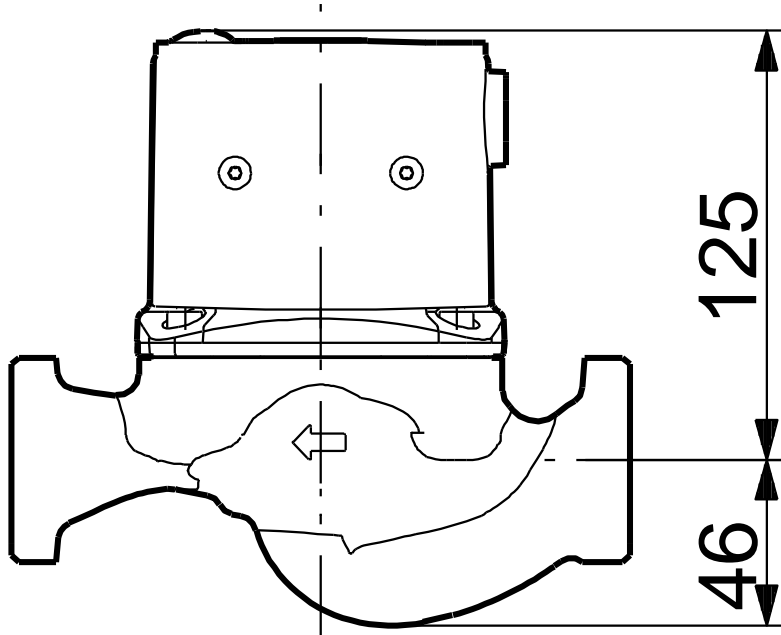
: 4.4  
 : 5.2  
 : 0.008 3



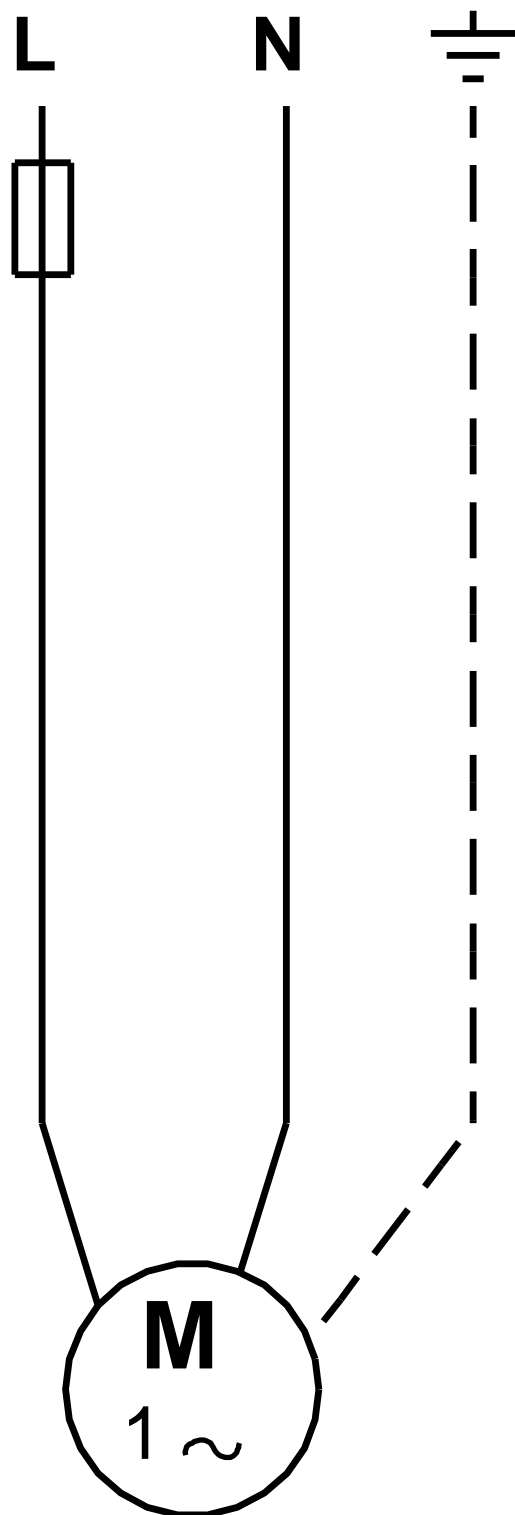
G 1 1/2



95906429 UPS 25-80 180 50



95906429 UPS 25-80 180 50



! [ ]