

Для спеціаліста

Посібник зі встановлення та технічного обслуговування



## flexoCOMPACT exclusive

VWF 58/4

VWF 88/4

VWF 118/4



UA

Видавець/виробник

Vaillant GmbH


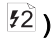
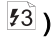

Berghauser Str. 40 ■ D-42859 Remscheid

Tel. +49 21 91 18-0 ■ Fax +49 21 91 18-2810

info@vaillant.de ■ www.vaillant.de



<b>Зміст</b>	<b>8</b>	<b>Електромонт</b>	<b>25</b>
1 <b>Безпека</b>	<b>4</b>	8.1 Прокладання проводів шини eBUS	25
1.1 Пов'язані з діями застережні вказівки	4	8.2 Відкриття розподільчої коробки	25
1.2 Використання за призначенням	4	8.3 Розподільча коробка	26
1.3 Загальні вказівки з безпеки	4	8.4 Забезпечення електроживлення	26
1.4 Приписи (директиви, закони, стандарти)	6	8.5 Плата для підключення до мережі	28
2 <b>Вказівки до документації</b>	<b>7</b>	8.6 Плата регулятора	30
2.1 Дотримання вимог спільно діючої документації	7	8.7 Підключення регулятора системи та приналежностей до електроніки	32
2.2 Зберігання документації	7	8.8 Виконання монтажу проводки	32
2.3 Сфера застосування посібника	7	8.9 Установлення DCF VRC	32
3 <b>Огляд системи</b>	<b>7</b>	8.10 Установлення додаткових приналежностей	32
3.1 Конструкція системи теплового насоса	7	8.11 Перевірка електромонтажу	32
3.2 Принцип роботи	8	8.12 Завершення встановлення	32
3.3 Захисні пристосування	9	9 <b>Введення в експлуатацію</b>	<b>33</b>
4 <b>Опис виробу</b>	<b>10</b>	9.1 Концепція керування	33
4.1 Конструкція виробу	10	9.2 Введення в експлуатацію системи теплового насоса	33
4.2 Інформація на паспортній табличці	11	9.3 Проходження помічника зі встановлення	33
4.3 Пояснення до наклейок на виробі	12	9.4 Виклик рівня спеціаліста	34
4.4 Позначення типу та серійний номер	12	9.5 Регулювання температури лінії подачі режиму опалення	34
4.5 Правила упаковки, транспортування і зберігання	12	9.6 Виклик статистики	34
4.6 Термін зберігання	12	9.7 Перевірка функціональності виробу	34
4.7 Термін служби	12	10 <b>Адаптація до опалювальної установки</b>	<b>34</b>
4.8 Дата виготовлення	12	10.1 Регульовальний параметр	34
5 <b>Монтаж</b>	<b>13</b>	10.2 Налаштування високопродуктивного насоса	34
5.1 Перевірка комплекту поставки	13	10.3 Установлення температури лінії подачі в режимі опалення (без підключеного регулятора)	36
5.2 Вибір місця встановлення	13	10.4 Установлення температури лінії подачі в режимі охолодження (без підключеного регулятора)	36
5.3 Габарити	14	10.5 Передайте виріб користувачу	37
5.4 Мінімальні відстані	15	11 <b>Усунення несправностей</b>	<b>37</b>
5.5 Транспортування теплового насоса	15	11.1 Відображення Live Monitor (поточний статус виробу)	37
5.6 Розділення виробу на два модулі (за необхідності)	16	11.2 Перевірка кодів помилки	37
5.7 Установлення виробу	18	11.3 Опитування пам'яті помилок	37
5.8 Зняття транспортувальних ременів	18	11.4 Скидання пам'яті помилок	37
5.9 Демонтаж переднього облицювання	19	11.5 Запустити заново помічник з установлення	37
5.10 Демонтаж кришки та бічних частин обшивки	19	11.6 Застосування програми перевірок	37
5.11 Демонтаж обшивки контуру охолодження	20	11.7 Виконання перевірки виконавчих пристроїв	37
6 <b>Виконання гідравлічного монтажу</b>	<b>20</b>	11.8 Лінійний захисний автомат додаткового електричного нагріву	37
6.1 Вимоги до опалювального контуру	20	12 <b>Огляд та технічне обслуговування</b>	<b>38</b>
6.2 Підключення теплового насоса до опалювального контуру	21	12.1 Вказівки щодо огляду й технічного обслуговування	38
6.3 Підключення теплового насоса до контуру розсолу	21	12.2 Придбання запасних частин	38
6.4 Гідравлічні з'єднання в системі	21	12.3 Перевірка повідомлень про необхідність технічного обслуговування	38
7 <b>Наповнення установки і видалення з неї повітря</b>	<b>22</b>	12.4 Контрольний перелік для виконання огляду та технічного обслуговування	38
7.1 Наповнення опалювального контуру й видалення повітря з нього	22		
7.2 Наповнення контуру розсолу й видалення повітря з нього	23		

12.5	Перевірка та коригування тиску заповнення опалювальної установки .....	39
12.6	Перевірка та коригування тиску заповнення контуру розсолу.....	39
12.7	Подальше введення в експлуатацію та тестова експлуатація .....	39
<b>13</b>	<b>Виведення з експлуатації .....</b>	<b>39</b>
13.1	Тимчасове виведення виробу з експлуатації .....	39
13.2	Виведення виробу з експлуатації .....	39
<b>14</b>	<b>Вторинна переробка та утилізація .....</b>	<b>39</b>
14.1	Утилізація рідини розсолу .....	39
14.2	Забезпечення утилізації хладагенту .....	40
<b>15</b>	<b>Сервісна служба .....</b>	<b>40</b>
<b>Додаток.....</b>		<b>41</b>
<b>A</b>	<b>Вільне електроживлення 3~/N/PE 400 В (схема електричних з'єднань 1 =  ).....</b>	<b>41</b>
<b>B</b>	<b>Двоконтурне електроживлення за особливим тарифом A — 3~/N/PE 400 В (схема електричних з'єднань 2 =  ).....</b>	<b>42</b>
<b>C</b>	<b>Двоконтурне електроживлення за особливим тарифом A — -3~/N/PE 400 В (схема електричних з'єднань 3 =  ).....</b>	<b>43</b>
<b>D</b>	<b>Двоконтурне електроживлення за тарифом теплового насоса 3~/N/PE 400 В (схема електричних з'єднань 4 =  ).....</b>	<b>44</b>
<b>E</b>	<b>Огляд рівня спеціаліста .....</b>	<b>44</b>
<b>F</b>	<b>Коди стану – огляд .....</b>	<b>50</b>
<b>G</b>	<b>Повідомлення про необхідність технічного обслуговування .....</b>	<b>52</b>
<b>H</b>	<b>Коди помилки .....</b>	<b>52</b>
<b>I</b>	<b>Параметри зовнішнього датчика температури VR 10.....</b>	<b>58</b>
<b>J</b>	<b>Параметри внутрішніх датчиків температури.....</b>	<b>59</b>
<b>K</b>	<b>Параметри зовнішнього датчика температури VRC DCF.....</b>	<b>60</b>
<b>L</b>	<b>Схема теплового насоса.....</b>	<b>61</b>
<b>M</b>	<b>Умови випробування для отримання характеристик потужності згідно з EN 14511 .....</b>	<b>62</b>
M.1	Контур будівлі (бік використання тепла у режимі опалення).....	62
<b>N</b>	<b>Технічні характеристики .....</b>	<b>62</b>
N.1	Загальна інформація .....	62
N.2	Джерело тепла — розсіп .....	65
N.3	Джерело тепла — повітря .....	66
N.4	Джерело тепла — ґрунтові води .....	68
<b>O</b>	<b>Вимірний струм = <math>I_n</math> .....</b>	<b>70</b>

# 1 Безпека

## 1 Безпека

### 1.1 Пов'язані з діями застережні вказівки

#### Класифікація застережних вказівок за типом дій

Застережні вказівки за типом дій класифіковані наступним чином: застережними знаками і сигнальними словами щодо ступеня можливої небезпеки, на яку вони вказують:

#### Застережні знаки та сигнальні слова



##### **Небезпека!**

безпосередня небезпека для життя або небезпека тяжкого травмування



##### **Небезпека!**

Небезпека для життя внаслідок ураження електричним струмом



##### **Попередження!**

небезпека легкого травмування



##### **Обережно!**

вірогідність матеріальних збитків або завдання шкоди навколишньому середовищу

### 1.2 Використання за призначенням

При неналежному використанні або використанні не за призначенням може виникати небезпека для здоров'я та життя користувача або третіх осіб, а також небезпека завдання шкоди виробу та іншим матеріальним цінностям.

Система призначена виключно для побутового використання.

Система призначена для використання в якості теплогенератора з функцією охолодження для замкнених систем опалення та приготування гарячої води. Робота теплового насоса за експлуатаційними межами призводить до вимкнення теплового насоса вбудованими регулювальними та захисними пристосуваннями.

Режим охолодження з радіаторним опаленням не допускається, оскільки радіатори не забезпечують достатньої площі передачі тепла.

До використання за призначенням належить:

- дотримання вимог посібників, що входять до комплекту поставки, з експлуатації, встановлення та технічного обслуговування виробу, а також - інших деталей та вузлів установки
- здійснення встановлення та монтажу згідно з допуском для приладу та системи
- дотримання всіх наведених в посібниках умов огляду та технічного обслуговування.

До використання за призначенням, поміж іншого, належить і виконання встановлення у відповідності до вимог класу IP.

Інше, ніж описане в цьому посібнику використання, або використання, що виходить за межі описаного, вважається використанням не за призначенням. Використанням не за призначенням вважається також будь-яке безпосередньо комерційне та промислове використання.

#### **Увага!**

Будь-яке неналежне використання заборонено.

### 1.3 Загальні вказівки з безпеки

#### 1.3.1 Небезпека у випадку недостатньої кваліфікації спеціаліста

Наступні роботи дозволяється виконувати тільки спеціально навченому кваліфікованому спеціалістові

- Монтаж
- Демонтаж
- Встановлення
- Введення в експлуатацію
- Технічне обслуговування
- Ремонт
- Виведення з експлуатації
- ▶ Дотримуйтесь усіх інструкцій, що подаються в комплекті.
- ▶ Дійте з урахуванням сучасного технічного рівня.
- ▶ При цьому дотримуйтесь всіх чинних законів, стандартів, директив та інших приписів.



### 1.3.2 Небезпека травм під час транспортування через велику вагу виробу

- ▶ Транспортуйте виріб щонайменше вдвох.

### 1.3.3 Небезпека для життя при відсутності захисних пристосувань

На схемах, що містяться в цьому документі, не вказані всі необхідні для належного встановлення захисні пристосування.

- ▶ Встановіть в установку всі необхідні захисні пристосування.
- ▶ Дотримуйтесь діючих внутрішньодержавних та міжнародних законів, стандартів та директив.

### 1.3.4 Небезпека для життя внаслідок ураження електричним струмом

При доторканні до струмоведучих вузлів виникає небезпека для життя внаслідок ураження електричним струмом.

Перед початком роботи на виробі:

- ▶ Знеструмте виріб. Це означає від'єднання від усіх джерел електричного живлення (за допомогою електричного розділювального пристрою із зазором контактів не менше 3 мм, наприклад, запобіжника або лінійного захисного автомата).
- ▶ Унеможливіть повторне увімкнення.
- ▶ Почекайте не менше 3 хвилин, поки не розрядяться конденсатори.
- ▶ Переконайтеся у відсутності напруги.

### 1.3.5 Небезпека опіків рідиною розсолу

Рідина розсолу (етиленгліколь) шкідлива для здоров'я.

- ▶ Уникайте потрапляння на шкіру та в очі.
- ▶ Надягайте рукавиці та окуляри.
- ▶ Не вдихайте та не ковтайте.
- ▶ Дотримуйтесь інструкцій, що містяться в паспорті безпеки рідини розсолу.

### 1.3.6 Небезпека опіків при роботі з гарячими й холодними деталями

При роботі з будь-якими незаізольованими трубопроводами та додатковим електричним нагрівом постає небезпека опіків.

- ▶ Починайте роботу з деталями лише тоді, коли їхня температура дорівнюватиме температурі середовища.

### 1.3.7 Матеріальні збитки внаслідок непридатної поверхні для монтажу

Монтажна поверхня повинна бути рівною та мати достатню несучу здатність для робочої ваги виробу. Нерівність монтажної поверхні може призвести до негерметичності виробу.

При недостатній несучій здатності виріб може перекинутися.

Порушення герметичності, яке виникає при цьому, може становити небезпеку для життя.

- ▶ Переконайтеся, що виріб рівно прилягає всією площею до монтажної поверхні.
- ▶ Переконайтеся у достатній несучій здатності монтажної поверхні для робочої ваги виробу.

### 1.3.8 Небезпека внаслідок збоїв в роботі

Переконайтеся, що опалювальна установка знаходиться в технічно бездоганному стані.

- ▶ Переконайтеся в тому, що жоден із захисних або контрольних пристроїв не видалений, не ввімкнений в обхід та не відімкнений.
- ▶ Негайно усуньте несправності та пошкодження, що знижують безпеку.
- ▶ Встановлюйте регулятор таким чином, щоб він не був загороджений меблями, гардинами або іншими предметами.
- ▶ При активованому регулюванні за температурою приміщення поясніть користувачеві, що в приміщенні, де встановлено регулятор, всі крани радіаторів опалення повинні бути повністю відкритими.
- ▶ Не використовуйте вільні клеми приладу як опорні клеми для іншої електропроводки.
- ▶ Прокладайте проводи підключення 230 В та проводи датчиків і шин окремо, якщо вони йдуть поряд на відрізу понад 10 м.





### 1.3.9 Небезпека травм в результаті обмороження при контакті з хладагентом

Виріб постачається заправленим хладагентом R 410 A. Доторкання до місця витікання хладагенту може призвести до обмороження.

- ▶ При витіканні хладагенту не доторкайтесь до жодних частин виробу.
- ▶ Не вдихайте пари або гази, що витекли в результаті порушення герметичності контуру хладагенту.
- ▶ Не допускайте потрапляння хладагенту на шкіру чи в очі.
- ▶ При потраплянні хладагенту на шкіру чи в очі зверніться до лікаря.

### 1.3.10 Небезпека матеріальних збитків через непридатний інструмент

- ▶ Для затягування або відпускання різьбових з'єднань використовуйте належний інструмент.

### 1.3.11 Небезпека матеріальних збитків через наявність конденсату в будинку

У режимі опалення трубопроводи між тепловим насосом і джерелом тепла (екологічним контуром) холодні, через що на трубопроводі в будинку може утворюватися конденсат. У режимі охолодження трубопроводи контуру будівлі холодні, тому при виході за нижню межу точки роси може утворюватися конденсат. Це може призвести до матеріальних збитків, наприклад внаслідок корозії.

- ▶ Намагайтеся не пошкоджувати теплоізоляцію трубопроводів.

### 1.3.12 Небезпека матеріальних збитків, викликаних морозом

- ▶ Встановлюйте прилад лише в захищених від морозу приміщеннях.

### 1.3.13 Уникнення загрози для навколишнього середовища через витік хладагенту

Виріб містить хладагент R 410 A. Хладагент не повинен потрапляти в атмосферу. R 410 A - це парниковий хлоровмісний газ,

на який розповсюджується дія Кіотського протоколу, з показником GWP 2088 (GWP = потенціал глобального потепління). Його дія при потраплянні в атмосферу в 2088 разів сильніша, ніж дія природного парникового газу CO<sub>2</sub>.

Перед утилізацією виробу хладагент, що міститься в ньому, необхідно зібрати у відповідний резервуар для його подальшої утилізації або повторного використання згідно з приписами.

- ▶ Подбайте, щоб технічне обслуговування та інші роботи на контурі хладагенту виконувались тільки офіційно сертифікованими спеціалістами, з використанням відповідного захисного оснащення.
- ▶ Доручіть сертифікованим спеціалістам виконати з дотриманням приписів утилізацію або збір для повторного використання хладагенту, що міститься у виробі.

## 1.4 Приписи (директиви, закони, стандарти)

- ▶ Дотримуйтеся вимог внутрішньодержавних приписів, норм, директив та законів.



## 2 Вказівки до документації

### 2.1 Дотримання вимог спільно діючої документації

- ▶ Обов'язково дотримуйтесь вимог всіх посібників з експлуатації та встановлення, що додаються до вузлів установки.

### 2.2 Зберігання документації

- ▶ Передавайте цей посібник та всю спільно діючу документацію наступному користувачу установки.

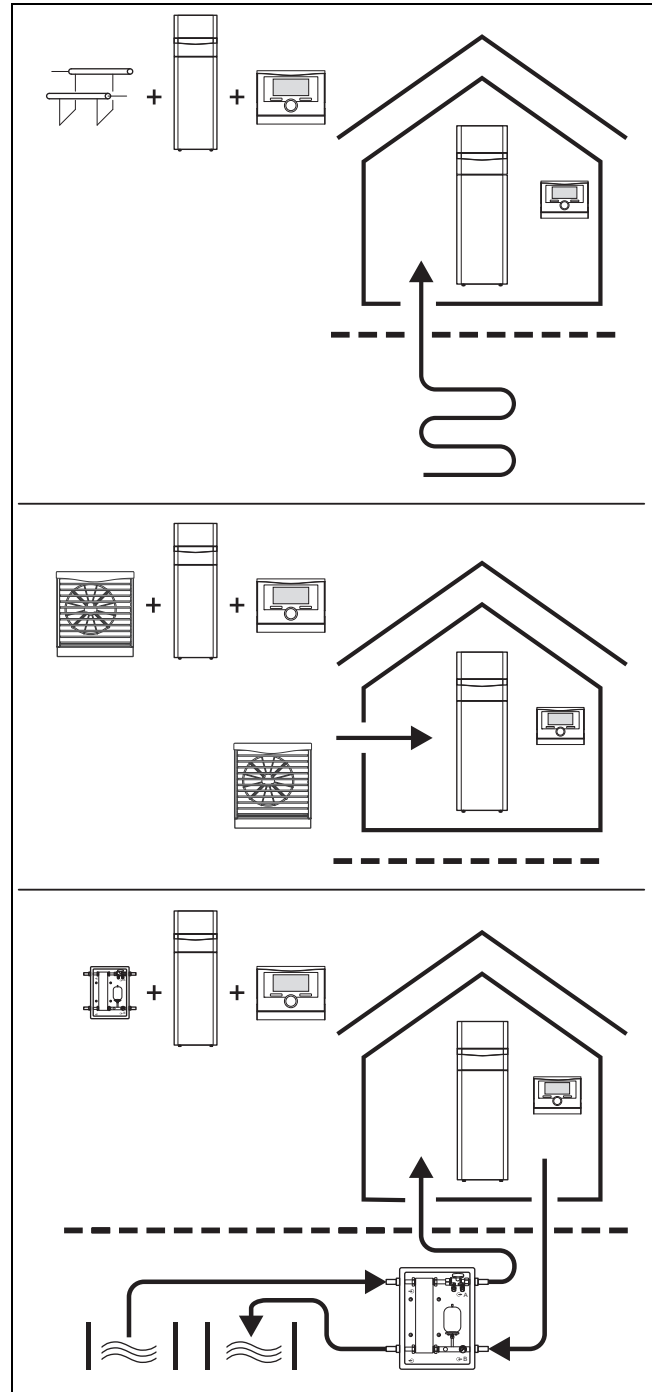
### 2.3 Сфера застосування посібника

Дія цього посібника розповсюджується винятково на:

Виріб
VWF 58/4
VWF 88/4
VWF 118/4

## 3 Огляд системи

### 3.1 Конструкція системи теплового насоса



Теплонасосна установка складається з наступних вузлів:

- Тепловий насос
- Регулятор системи (від VRC 700)
- Зовнішній датчик температури з приймачем DCF датчик системи (за необхідності)
- Із ґрунтом в якості джерела тепла: ґрунтовий зонд
- Із повітрям в якості джерела тепла: колектор(-и) повітря та розсолу
- Із колодязною водою в якості джерела тепла: модуль ґрунтових вод

Система теплового насоса створює тепло для опалювальних установок та приготування гарячої води, де тепла енергія переймається з контуру джерела тепла та



## 3 Огляд системи

передається опалювальному контуру через внутрішній контур охолодження. Одночасно з цим виникає можливість активного охолодження шляхом рециркуляції. Тепловий насос може підключатися до трьох різних типів джерела тепла. Це зовнішнє повітря, геотермічна енергія та ґрунтові води за допомогою передавальної станції, що перемикається між ними.

### 3.1.1 Тепловий насос

- Задоволення запитів опалення регулятора системи до мінімальної та максимальної температури джерела тепла.
- Задоволення запитів охолодження регулятора системи до максимальної температури джерела.
- Приготування гарячої води

### 3.1.2 Модуль ґрунтових вод

- Передача тепла з ґрунтових вод до розсолу теплового насоса.

### 3.1.3 Колектор повітря та розсолу

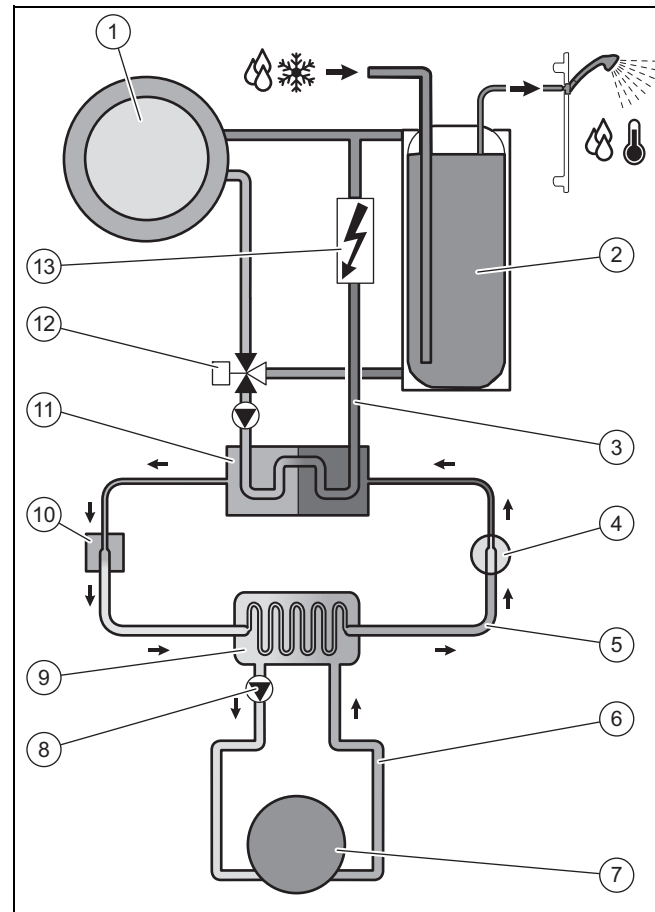
- Передача тепла з повітря до розсолу теплового насоса.

### 3.1.4 Модуль пасивного охолодження (додатково)

- При використанні горизонтальних або вертикальних колекторів з розсолу в якості теплоносія, тепло будівлі передається до ґрунту лише за допомогою циркуляційного насоса та перемикання клапанів.

## 3.2 Принцип роботи

### 3.2.1 Тепловий насос



1	Опалювальна установка	8	насос розсолу
2	Накопичувач гарячої води	9	Випарник
3	Опалювальний контур	10	Електронний розширювальний клапан
4	Компресор	11	Зріджувач
5	Контур охолодження	12	Перемикальний клапан опалення / завантаження накопичувача
6	контур розсолу	13	Додатковий електричний нагрів
7	джерело тепла		

Система теплових насосів в якості джерела тепла використовує геотермічну енергію, зовнішнє повітря або ґрунтові води.

Тепловий насос складається з наступних розділених контурів, які поєднуються між собою за допомогою теплообмінника. До цих контурів відносяться:

- Контур розсолу, зовнішнє повітря або ґрунтові води які отримують теплову енергію з зовнішнього середовища, далі енергія за допомогою холодильного контуру передається до контуру опалення.
- Холодильний контур за допомогою якого тепла енергія джерела тепла перетворюється на придатний для використання високий рівень температури та передається на опалювальний контур.
- Опалювальний контур, за допомогою якого опалюється житлове приміщення.

Завдяки випарнику контур хладагенту приєднується до джерела тепла та запозичує його теплову енергію. При цьому змінюється агрегатний стан хладагенту на газопо-



дібний стан. За допомогою конденсатора контур хладагенту якій передається до опалювальної установки, якій знову передається тепла енергія. При цьому хладагент конденсується, переходить в стан рідини.

Оскільки тепла енергія може передаватися лише від середовища з вищою до середовища з нижчою, хладагент у випарнику повинен мати нижчу температуру порівняно з джерелом тепла. Тому температура хладагента в конденсаторі повинна бути вищою за воду системи опалення, щоб об передати системі теплову енергію.

Ці різні температури в контурі хладагенту створюються компресором та конденсатором., які розташовані між випарником та зріджувачем. Газоподібний хладагент потрапляє з випарника у компресор та тискається за його допомогою. При цьому сильно підвищуються тиск і температура пари хладагенту. Після цього хладагент проходить через конденсатор, в якому віддає свою теплову енергію шляхом конденсації у воду системи опалення. В рідкому вигляді він потрапляє в розширювальний клапан, де суттєво втрачає тиск і температуру. Тепер його температура нижча за температуру розсолу, який протікає через випарник. Таким чином хладагент може перейняти нову теплову енергію у випарнику, де він знову випаровується та потраплятиме в компресор. Циркуляція в контурі починається спочатку.

Випарник і деталі контуру хладагенту всередині теплового насоса захищені теплоізоляцією, щоб уникнути утворення конденсату. В окремих умовах утворена невелика кількість конденсату випаровується завдяки утворенню тепла всередині теплового насоса.

Виріб устатковано активною функцією охолодження, за допомогою якої в літню спеку можна регулювати температуру житлових приміщень. Для цього в якості джерела тепла найкраще підходить повітря на додачу до основних джерел — ґрунту і ґрунтових вод. Із цією метою в контурі хладагенту теплового насоса вбудований 4-ходовий перемикальний клапан. Так працює принцип активного охолодження при передачі теплової енергії за допомогою контуру хладагенту з установки використання тепла (наприклад, підлогового опалення) в зовнішнє повітря. При цьому за допомогою 4-ходового перемикального клапана здійснюються гідравлічні процеси теплообміну у випарнику та конденсаторі в контурі хладагенту.

Вода системи опалення, температура якої на лінії подачі нижча за температуру приміщення, переймає теплову енергію з приміщення та опалювальним насосом подається до конденсатора (який у режимі охолодження функціонує як випарник). Ця тепла енергія переймається з хладагенту та за допомогою компресора підводиться на вищий температурний рівень. Після цього тепла енергія у випарнику (який у режимі охолодження функціонує як конденсатор) передається розсолу. Охолоджений хладагент спрямовується розширювальним клапаном, для подальшого переймання теплової енергії з конденсатора. Насос розсолу подає теплий розсіл до колектора повітря й розсолу. Теплова енергія передається зовнішньому повітря.

Під час установа доцільно відключити певні приміщення (наприклад, ванну кімнату) від функції охолодження та налаштувати для цього окремі запірні клапани. Електроніка теплового насоса подає сигнал, який може використовуватися для такого керування.

Або можливо придбати модуль пасивного охолодження, за допомогою якого без компресора, а тому без контуру

хладагенту, можна переносити теплову енергію, наприклад, шляхом підлогового опалення, з приміщень до ґрунту.

За потреби через дисплей теплового насоса можна заблокувати вбудований додатковий електричний нагрів на різних ступенях потужності. Подальше керування додатковим електричним нагрівом виконується за допомогою регулятора системи.

### 3.2.2 Регулятор системи, залежний від погодних умов

Система теплового насоса устаткована регулятором, який керує системою опалення, приготуванням гарячої води та охолодженням з врахуванням зовнішньої температури в автоматичному режимі.

Залежно від зовнішньої температури регулятор змінює задану температуру лінії подачі. Зовнішня температура вимірюється за допомогою окремого, змонтованого ззовні датчика і передається на регулятор. Температура приміщення залежить лише від попередніх налаштувань. Вплив зовнішньої температури регулюється. Для приготування гарячої води регулювання впливу погодних умов не має значення. Установлення та експлуатація описані в посібниках до регулятора системи.

## 3.3 Захисні пристосування

### 3.3.1 Функція захисту від замерзання

Функція захисту установки від замерзання керується регулятором системи. У випадку збою регулятора системи тепловий насос забезпечує обмежений захист від замерзання опалювального контуру.

### 3.3.2 Запобігання нестачі води системи опалення

Ця функція постійно відстежує тиск води опалення з метою уникнення можливої нестачі води. Аналоговий датчик тиску вмикає тепловий насос та інші модулі (за наявності) в режимі готовності, якщо тиск води став нижчим за мінімальний тиск. Він знову вмикає тепловий насос, коли тиск води стає придатним до експлуатації.

- Мінімальний тиск опалювального контуру:  $\geq 0,05$  МПа ( $\geq 0,50$  бар)
- Мін. робочий тиск опалювального контуру:  $\geq 0,07$  МПа ( $\geq 0,70$  бар)

### 3.3.3 Запобігання нестачі розсолу

Функція запобігання... в контурі джерела тепла з метою уникнення можливої нестачі рідини. Аналоговий датчик тиску переводить тепловий насос та інші модулі (за наявності) в режим готовності, якщо тиск рідини став нижчим за мінімальний тиск. Він знову вмикає тепловий насос, коли тиск рідини стає придатним до експлуатації.

- Мінімальний тиск рідини розсолу:  $\geq 0,05$  МПа ( $\geq 0,50$  бар)
- Мін. робочий тиск рідини розсолу:  $\geq 0,07$  МПа ( $\geq 0,70$  бар)

## 4 Опис виробу

### 3.3.4 Захист від замерзання

Ця функція попереджає замерзання випарника при виході температури джерела тепла за встановлену мінімально допустиму межу.

Температура джерела тепла на виході постійно вимірюється. Якщо температура джерела тепла на виході виходить за нижню межу заданого значення, компресор тимчасово вимикається з повідомленням про статус. Якщо ця помилка виникає тричі поспіль, виконується запобіжне вимкнення з індикацією повідомлення про помилку.

### 3.3.5 Захист від блокування насосів і клапанів

Ця функція перешкоджає блокуванню насосів системи опалення й розсолу та всіх перемикальних клапанів. Насоси та клапани, які не використовувалися протягом 23 годин, почергово вмикаються на 10–20 секунд.

### 3.3.6 Пресостат високого тиску в холодильному контурі.

Пресостат високого тиску вимикає тепловий насос, коли тиск у холодильному контурі стає зависоким. Якщо тиск у холодильному контурі теплового насоса перевищує максимальний тиск, пресостат високого тиску тимчасово вимикає тепловий насос. Після періоду очікування здійснюється наступна спроба запуску теплового насоса. Після третьої невдалої спроби запуску поспіль виводиться повідомлення про помилку.

- Тиск холодильного контуру, макс.: 4,60 МПа (g) (46,00 бар (g))
- Час очікування: 5 хв. (після першого вимкнення)
- Час очікування: 30 хв. (після другого й третього вимкнення)

Скидання лічильника помилок за наступних умов:

- Запит тепла без завчасного вимкнення
- 60 хв. нормального режиму роботи

### 3.3.7 Термостат нагрітого газу в холодильному контурі

Термостат нагрітого газу вимикає тепловий насос, коли температура в контурі охолодження стає зависокою. Якщо температура в холодильному контурі теплового насоса перевищує максимальну температуру, термостат нагрітого газу тимчасово вимикає тепловий насос. Після періоду очікування здійснюється наступна спроба запуску теплового насоса. Після наступної невдалої спроби запуску виводиться повідомлення про помилку.

- Температура контуру охолодження, макс.: 135 °C
- Час очікування: 5 хв. (після першого вимкнення)
- Час очікування: 30 хв. (після другого й третього вимкнення)

Скидання лічильника помилок за наступних умов:

- Запит тепла без завчасного вимкнення
- 60 хв. нормального режиму роботи

### 3.3.8 Запобіжний обмежувач температури (STB) в опалювальному контурі

Якщо температура в опалювальному контурі внутрішнього додаткового електричного нагріву перевищує мак-

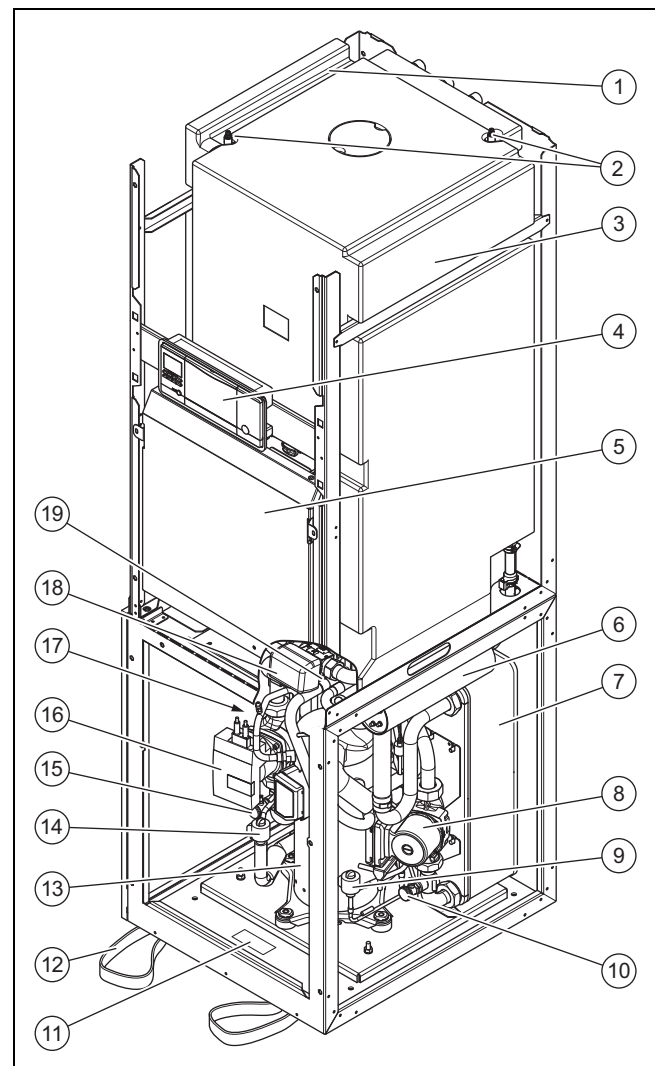
симальну температуру, запобіжний обмежувач температури тимчасово вимикає додатковий електричний нагрів. Після періоду очікування здійснюється наступна спроба запуску додаткового електричного нагріву. Виводиться повідомлення про помилку, яку можна скинути лише натисканням кнопки «Reset» або вимкненням та повторним ввімкненням теплового насоса.

- Температура контуру опалення, макс.: 85 °C

## 4 Опис виробу

### 4.1 Конструкція виробу

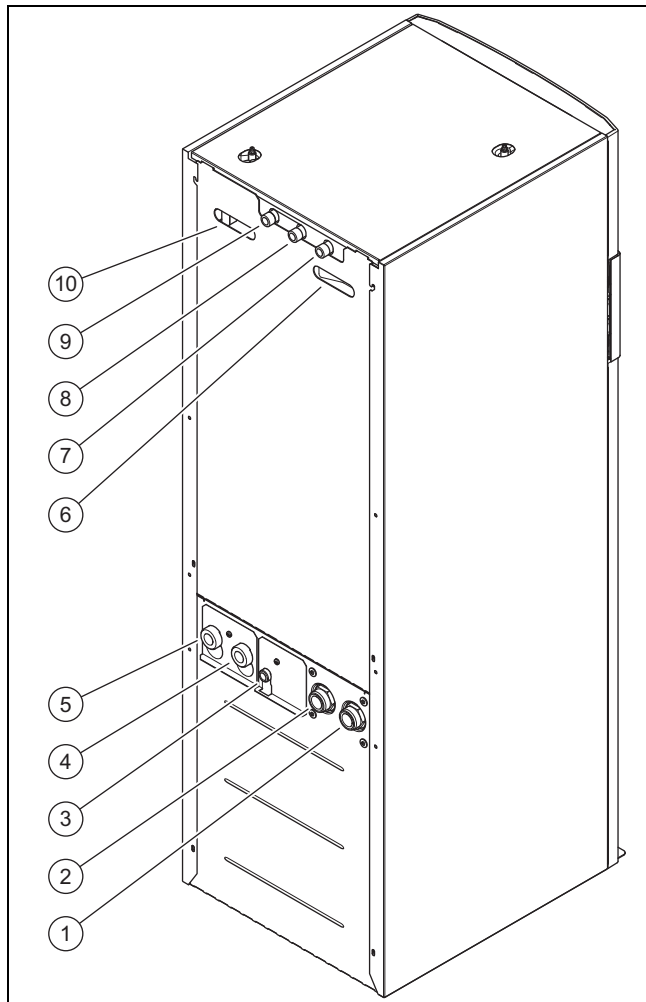
#### 4.1.1 Вигляд спереду, відкритий



- |   |  |    |  |
|---|--|----|--|
| 1 | Канал для трубопроводу                     | 9  | Електронний розширювальний клапан EVI (впорскування між контурами) |
| 2 | Вентилі для видалення повітря, накопичувач | 10 | Кран наповнення та зливний кран опалювального контуру              |
| 3 | Накопичувач гарячої води                   | 11 | Паспортна табличка   |
| 4 | Панель управління                          | 12 | Транспортувальні реміні для перенесення                            |
| 5 | Розподільча коробка                        | 13 | Компресор  |
| 6 | Додатковий електричний нагрів              | 14 | Електронний розширювальний клапан                                  |
| 7 | Конденсатор                                |    |  |
| 8 | Опалювальний насос                         |    |  |

- |    |   |    |   |
|----|---|----|---|
| 15 | Кран наповнення та зливний кран контуру розсолу | 18 | Перемикальний клапан опалення / завантаження накопичувача |
| 16 | Насос контуру розсолу                           | 19 | 4-ходовий клапан  |
| 17 | Випарник (не відображений)                      |    |   |

#### 4.1.2 Вигляд ззаду



- |   |   |    |   |
|---|---|----|---|
| 1 | Підключення: від теплового насоса до джерела тепла (холодний розсіл, В) | 4  | Зворотна лінія системи опалення         |
| 2 | Підключення: від джерела тепла до теплового насоса (теплий розсіл, А)   | 5  | Лінія подачі системи опалення           |
| 3 | Підключення мембранного розширювального бака до опалювального контуру   | 6  | Потайна ручка із кабелепроводом         |
|   |   | 7  | Підключення циркуляційного трубопроводу |
|   |   | 8  | Підключення холодної води               |
|   |   | 9  | Підключення гарячої води                |
|   |   | 10 | Потайна ручка                           |

#### 4.2 Інформація на паспортній табличці

Головна заводська табличка розташована за переднім облицюванням на обшивці холодильного контуру.

Дані на паспортній табличці	Значення
	Виміряна напруга компресора
	Виміряна напруга насосів та регулятора
	Виміряна напруга додаткового нагріву
P max	Виміряна потужність, макс.
P max	Виміряна потужність компресора, насосів та регулятора, макс.
P max	Виміряна потужність додаткового нагріву, макс.
I max +	Пусковий струм, макс.
	Бак накопичувача, об'єм заповнення, допустимий тиск
	Тип хладагенту, об'єм заповнення, допустимий виміряний надлишковий тиск
COP B0/W35 /W45 /W55	Показник потужності (Coefficient of Performance) за температури розсолу X °C і температури лінії подачі опалення XX °C
B0/W35 /W45 /W55	Потужність опалення за температури розсолу X °C і температури лінії подачі опалення XX °C
COP A2/W35, A7/W35, A7/W45, A7/W55	Показник потужності (Coefficient of Performance) за температури повітря X °C і температури лінії подачі опалення XX °C
EER A35/W18	Показник потужності (Energy Efficiency Ratio) за температури повітря XX °C і температури лінії подачі опалення XX °C
A2/W35, A7/W35, A7/W45, A7/W55	Потужність опалення за температури повітря X °C і температури лінії подачі опалення XX °C
A35/W18	Потужність охолодження за температури повітря XX °C і температури лінії подачі опалення XX °C
COP W10/W35 /W45 /W55	Показник потужності (Coefficient of Performance) за температури ґрунтових вод XX °C і температури лінії подачі опалення XX °C
W10/W35 /W45 /W55	Потужність опалення за температури ґрунтових вод XX °C і температури лінії подачі опалення XX °C
V	Мережна напруга



## 5 Монтаж

### 5.1 Перевірка комплекту поставки

1. Обережно приберіть упаковку та наповнювач, щоб не пошкодити при цьому деталі виробу .
2. Перевірте комплектність обсягу поставки.

Кількість	Позначення
1	Тепловий насос
1	Комплект для підключення складається з: <ul style="list-style-type: none"> <li>– 2 пласкі ущільнення (жовті/зелені) для опалювального контуру</li> <li>– 4 пласкі ущільнення 3/4 дюйма для розширювального бака опалювальної установки, а також підключення до лінії питної води</li> <li>– 2 ущільнювальні кільця круглого перерізу для контуру розсолу</li> </ul>
1	Запобіжний клапан для контуру розсолу, 1/2 дюйма, 3 бар
1	Додатковий пакет з документацією

### 5.2 Вибір місця встановлення

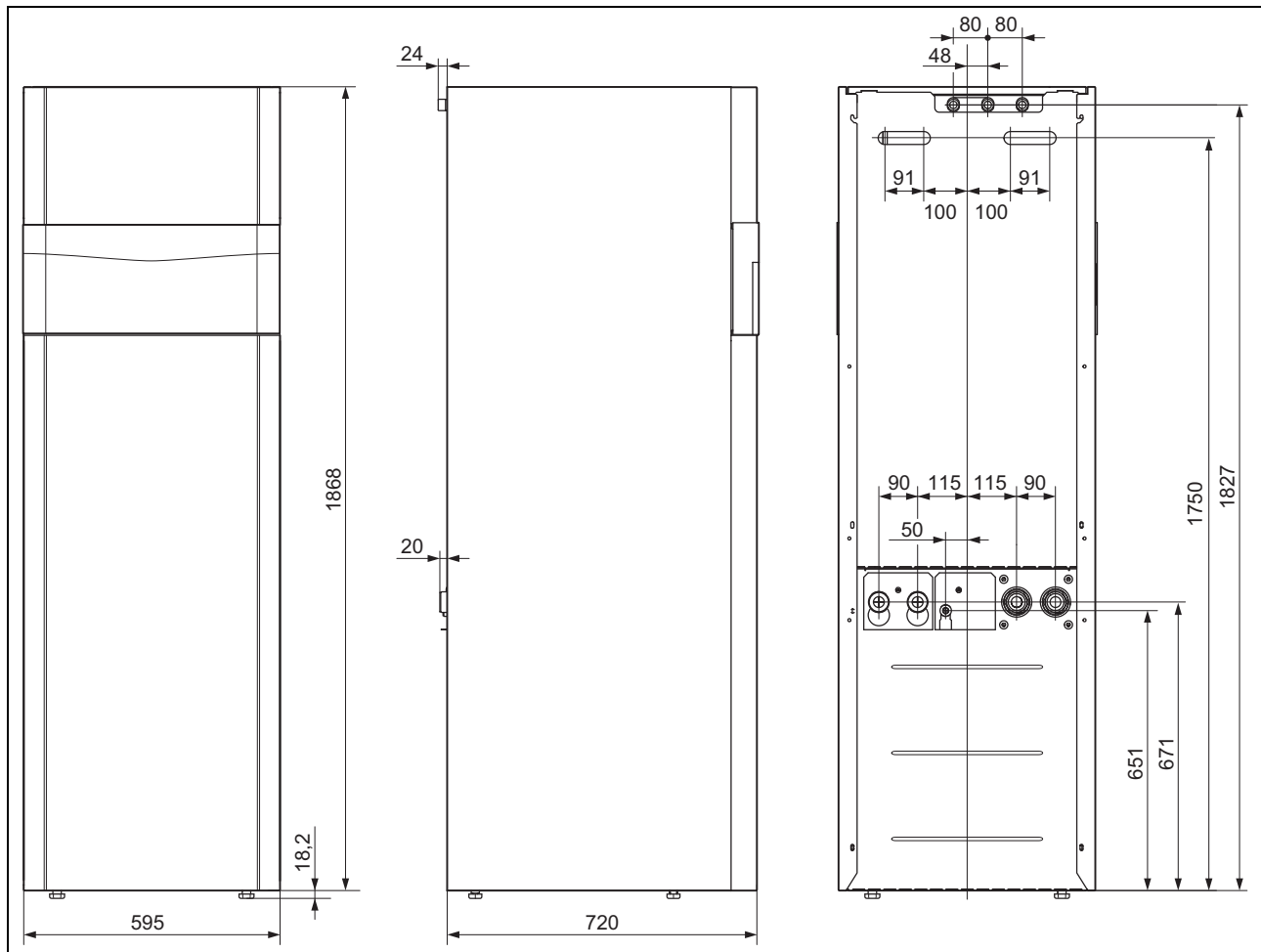
- ▶ Оберіть сухе приміщення, захищене від морозів, висота якого не перевищує максимально допустиму, а температура середовища знаходиться в допустимому діапазоні.
  - Допустима температура середовища: 7 ... 25 °C
  - Допустима відносна вологість повітря: 40 ... 75 %
- ▶ Переконайтеся, що розмір приміщення встановлення відповідає мінімально допустимому.

Тепловий насос	Кількість хладагенту для заповнення R 410 A	Мінімальне приміщення встановлення
VWF 58/4	1,50 кг	3,41 м <sup>3</sup>
VWF 88/4	2,40 кг	5,45 м <sup>3</sup>
VWF 118/4	2,50 кг	5,68 м <sup>3</sup>

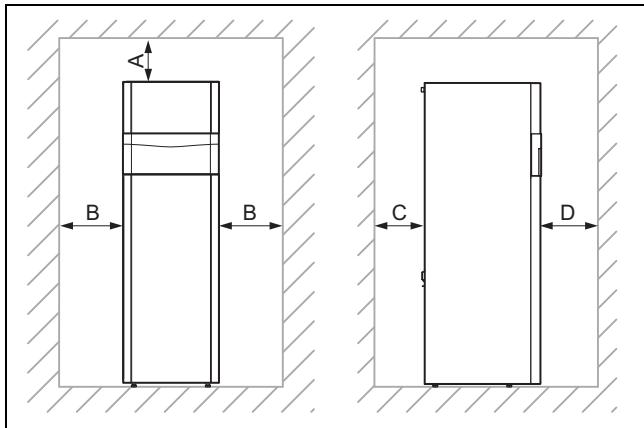
- ▶ Дотримуйтеся необхідних мінімальних відстаней.
- ▶ Під час вибору місця встановлення зверніть увагу на те, що тепловий насос під час роботи може передати вібрацію підлозі або стінам поблизу.
- ▶ Переконайтеся, що підлога рівна та має достатню міцність, щоб витримувати вагу теплового насоса включно з накопичувачем гарячої води.
- ▶ Слідкуйте за доцільним прокладанням трубопроводу (з боків розсолу, гарячої води й опалення).

## 5 Монтаж

### 5.3 Габарити



## 5.4 Мінімальні відстані



	Мінімальна відстань
A	100 мм
B	50 мм
C	50 мм
D	300 мм

- ▶ Дотримуйтеся мінімальних відстаней, вказаних вище, щоб полегшити подальше виконання робіт із технічного обслуговування.

## 5.5 Транспортування теплового насоса



### Обережно!

#### Небезпека пошкодження через неналежне транспортування!

Незалежно від способу транспортування нахил теплового насоса під кутом понад 45° не допускається. В інакшому разі це може в подальшому призвести до несправностей та порушень роботи контуру хладагенту. В найгіршому випадку це може стати причиною виходу з ладу всієї установки.

- ▶ Під час транспортування не нахиляйте тепловий насос під кутом понад 45°.
- ▶ За необхідності розділіть виріб на два модулі. (→ сторінка 16)
- ▶ Перемістіть виріб до місця встановлення. Для зручнішого транспортування скористайтеся потайними ручками на задній стінці виробу й транспортувальними ременями попереду на нижньому боці.
- ▶ Транспортуйте виріб у придатному для цього візку. Установлюйте візок лише на задню стінку, що дозволяє найкраще розподілити вагу. Зафіксуйте виріб прив'язним ременем.
- ▶ Застосуйте нахилену платформу, щоб вивезти візок з палети, наприклад, брус або стабільну дошку.

## 5.5.1 Застосування транспортувальних ременів

1. Демонтуйте переднє облицювання. (→ сторінка 19)



### Небезпека!

#### Небезпека травм через повторне використання транспортувальних ременів!

Через старіння матеріалу транспортувальні ремені не призначені для повторного використання в майбутньому для транспортування.

- ▶ Після введення виробу в експлуатацію транспортувальні ремені необхідно відрізати.



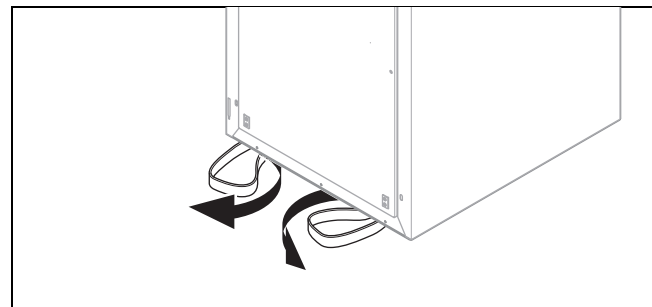
### Небезпека!

#### Небезпека травм внаслідок відривання транспортувальних ременів під час транспортування!

Під час транспортування із змонтованим переднім облицюванням транспортувальні ремені можуть відірватися.

- ▶ Перш ніж використовувати транспортувальні ремені, демонтуйте переднє облицювання.

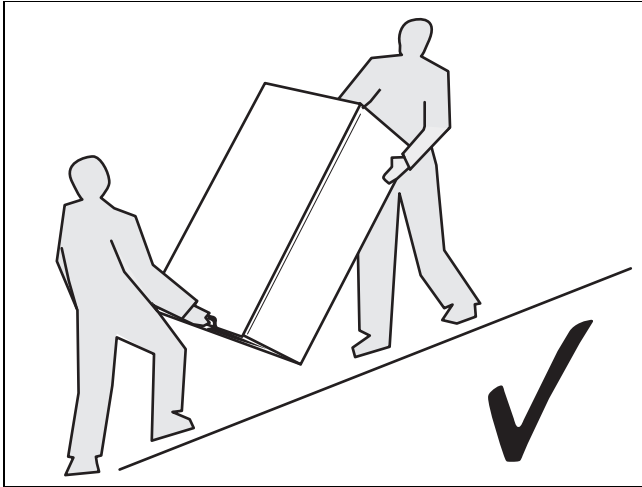
2. Для безпечного транспортування використовуйте обидва транспортувальні ремені на передніх ніжках виробу.



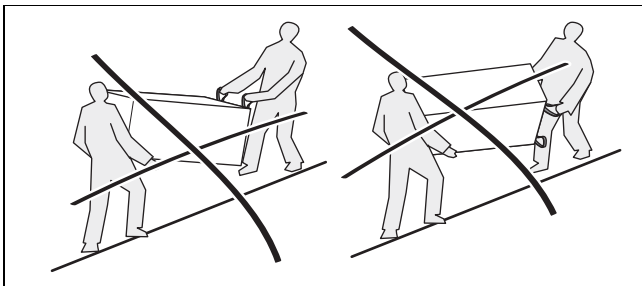
3. Відведіть на себе транспортувальні ремені, що знаходяться під виробом.
4. Переконайтесь, що ніжки загвинчені до упору — це необхідно, щоб транспортувальні ремені міцно тримались.



## 5 Монтаж



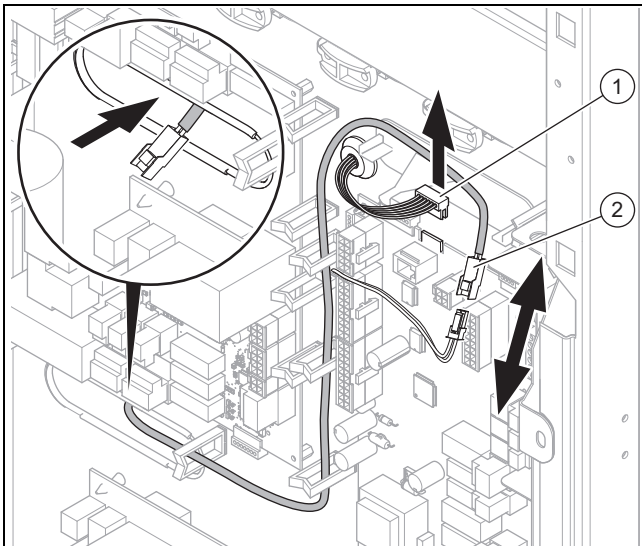
5. Завжди транспортуйте виріб так, як показано на малюнку вгорі.



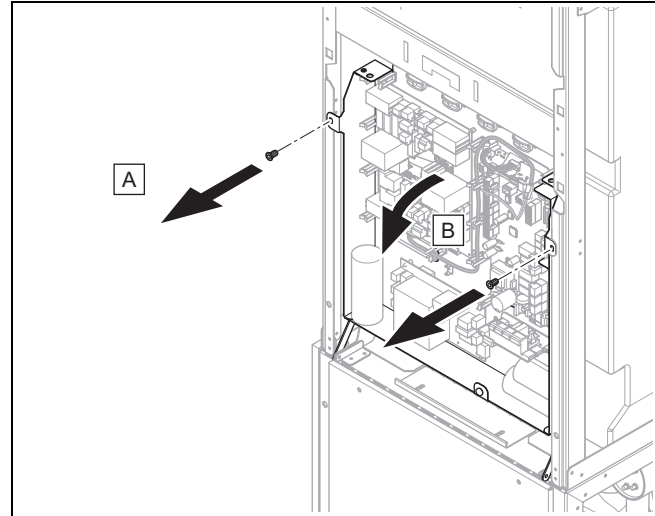
6. Ніколи не транспортуйте виріб, як показано на малюнку вище.

### 5.6 Розділення виробу на два модулі (за необхідності)

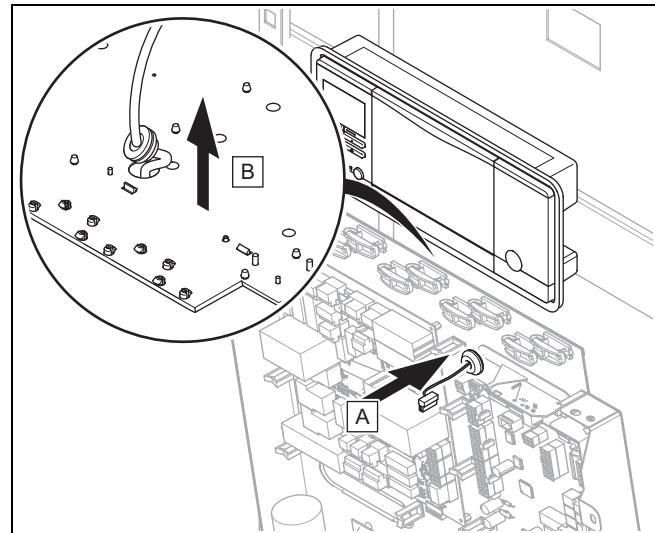
1. Демонтуйте переднє облицювання. (→ сторінка 19)
2. Демонтуйте кришку та бічні частини обшивки. (→ сторінка 19)
3. Відкрийте розподільчу коробку. (→ сторінка 25)



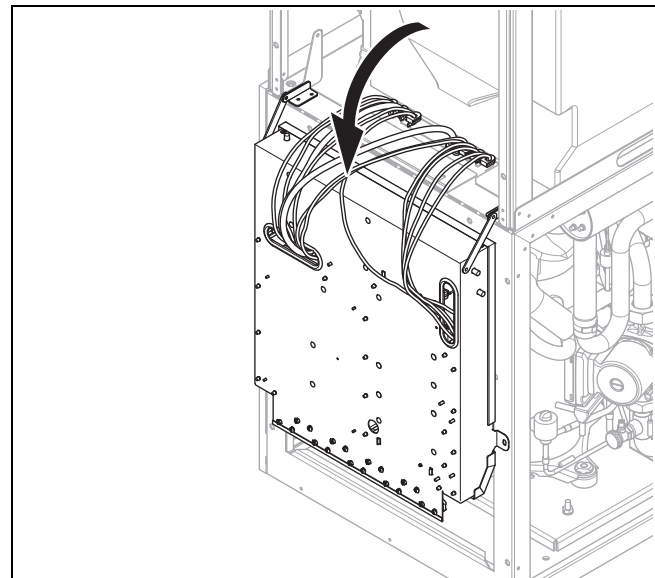
4. Витягніть штекер панелі управління (1) із плати регулятора та від'єднайте штекерне з'єднання датчика температури накопичувача (2).
5. Витягніть кабель датчика температури накопичувача із тримачів кабелю та просуньте його назад через отвір в задній стінці розподільчої коробки.



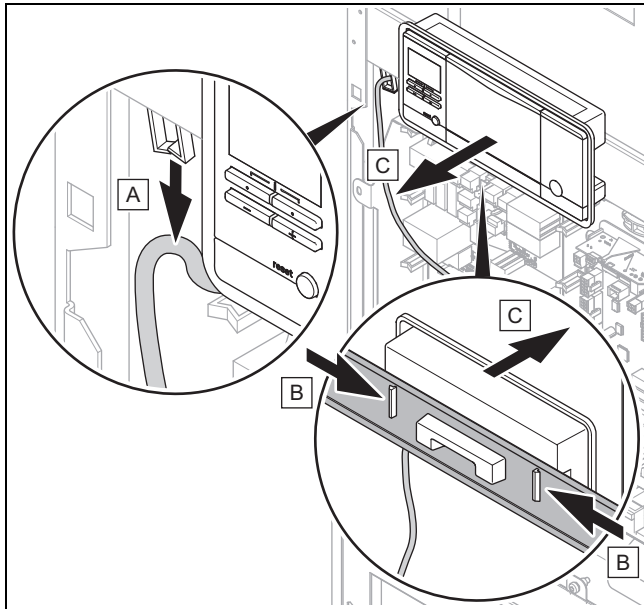
6. Викрутіть два гвинти.
7. Відкиньте розподільчу коробку трохи на себе.



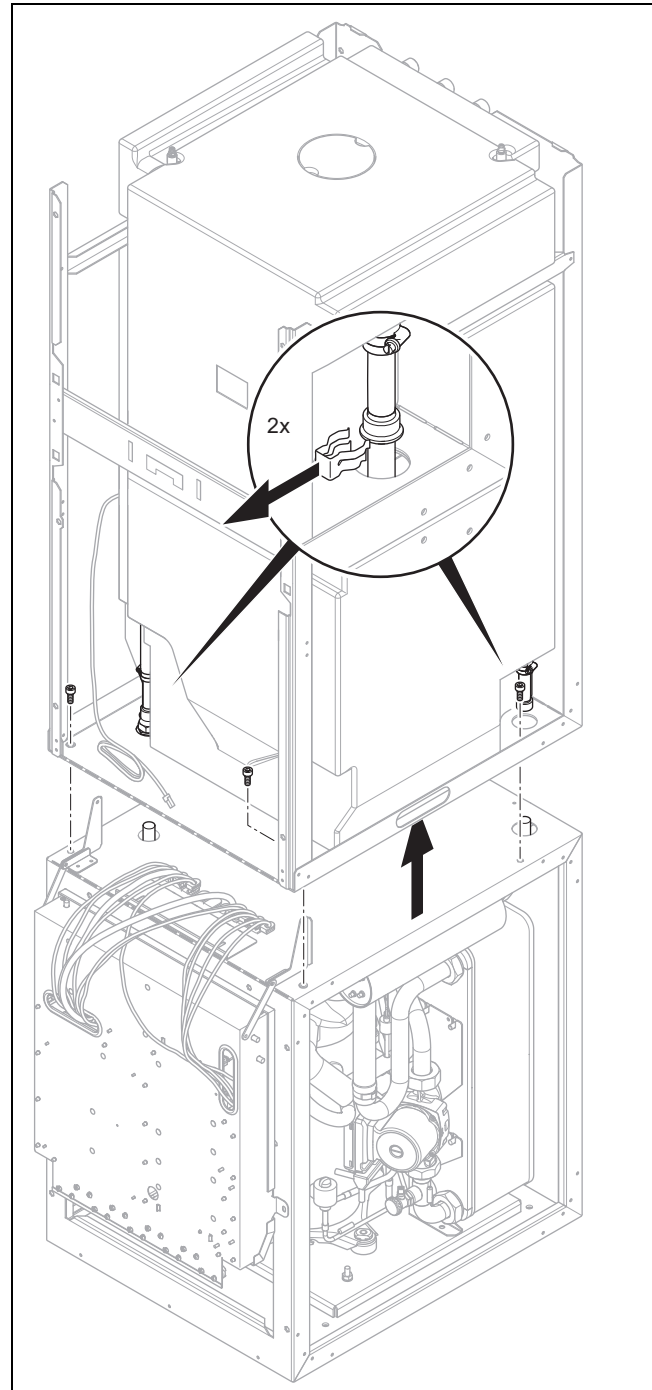
8. Витягніть гумовий наконечник із задньої стінки розподільчої коробки і витягніть кабель панелі управління разом зі штекером назад із розподільчої коробки.



9. Відкиньте розподільчу коробку повністю донизу.

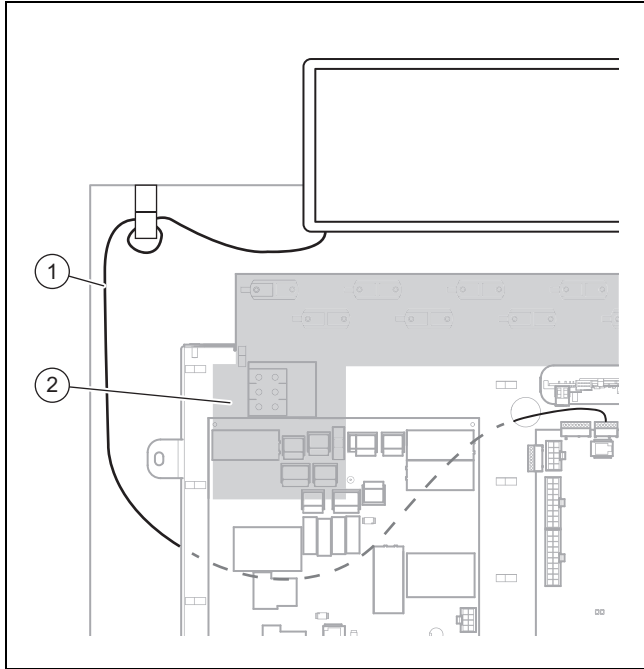


10. Витягніть кабель панелі управління із кабелепроводу та витягніть його назовні. Від'єднайте панель управління від тримача і демонтуйте її.

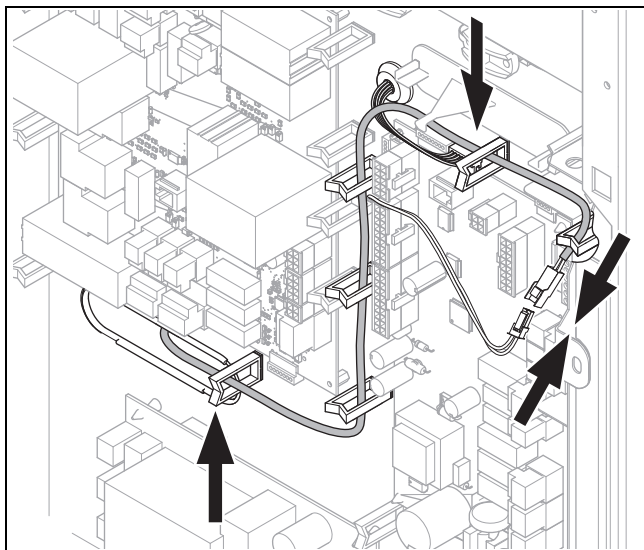


11. За обидва боки відтягніть хомути для з'єднання лінії подачі та зворотної лінії системи опалення з накопичувачем.
12. Викрутіть чотири гвинти з'єднання обох модулів.
13. Відділіть верхній модуль від нижнього.
14. Перенесіть деталі виробу на місце встановлення. (→ сторінка 15)
15. Поставте виріб. (→ сторінка 18)
16. Знову змонтуйте верхній модуль на нижній та забезпечте підключення.
17. Змонтуйте про всяк випадок усі з'єднувальні гвинти модуля.
18. Змонтуйте панель управління.
19. Підключіть знову від'єднані електричні підключення.
20. Підніміть розподільчу коробку знову вгору і зафіксуйте її.

## 5 Монтаж

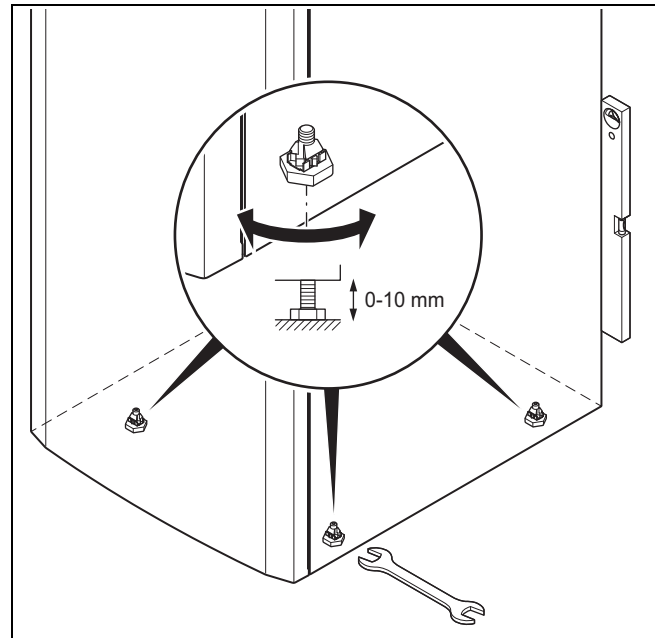


21. Прокладіть кабель панелі управління (1) таким чином, щоб він залишався поза відміченої ділянки (2) після закриття розподільчої коробки.
22. Підніміть розподільчу коробку знову вгору і зафіксуйте її.



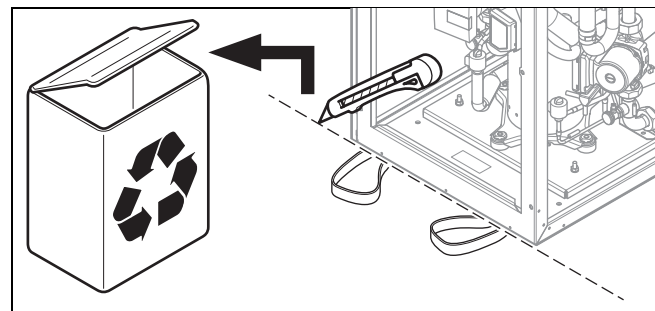
23. Проконтролюйте правильне розташування кабелю у розподільчій коробці і правильну послідовність наконечників кабелю у кришці.
24. Змонтуйте кришку розподільчої коробки.

### 5.7 Установлення виробу



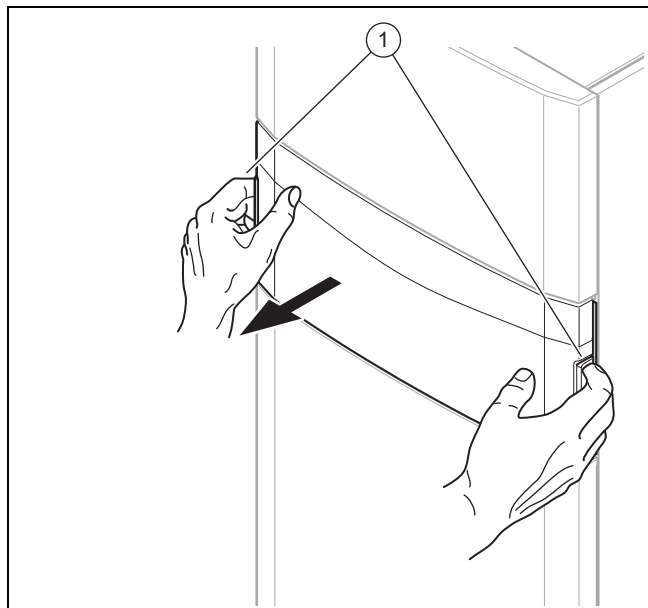
1. За необхідності знову з'єднайте один з одним роз'єднані модулі.
2. Вирівняйте виріб горизонтально, регулюючи опорні ніжки.

### 5.8 Зняття транспортувальних ременів

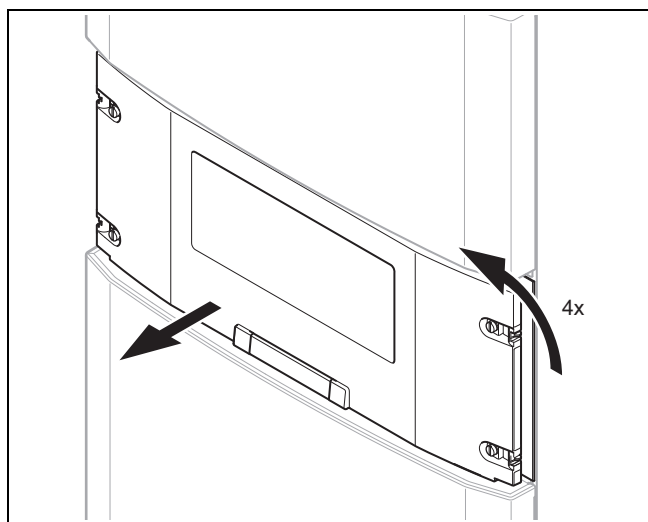


- Відріжте транспортувальні ремені та викиньте їх.

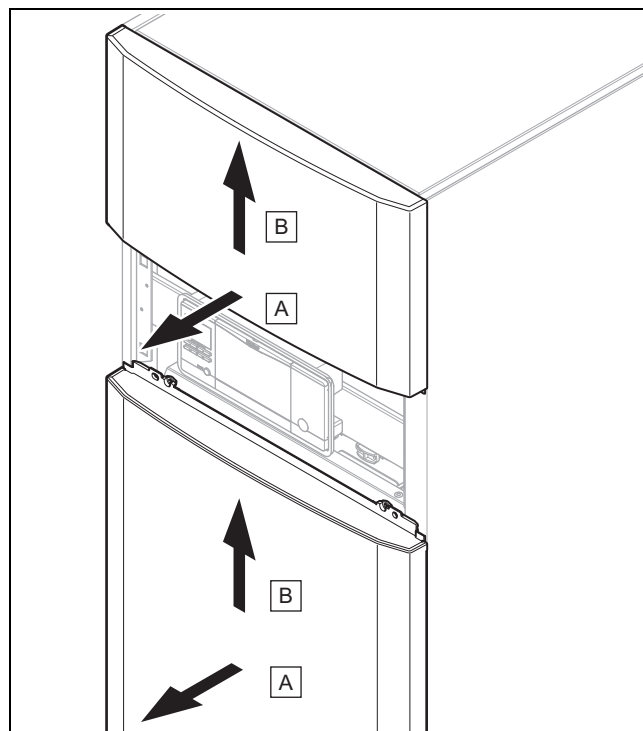
5.9 Демонтаж переднього облицювання



1. Демонуйте передню відкидну кришку панелі управління, обхопивши потайні ручки обома руками та знявши передню відкидну кришку рухом уперед.

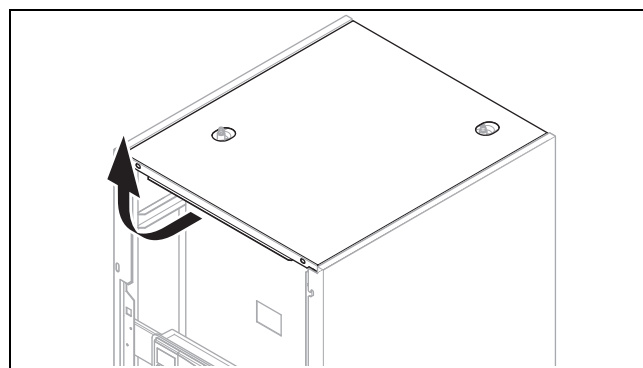


2. Прокрутіть кожний з чотирьох гвинтів на чверть оберту та зніміть обшивку панелі управління рухом уперед.

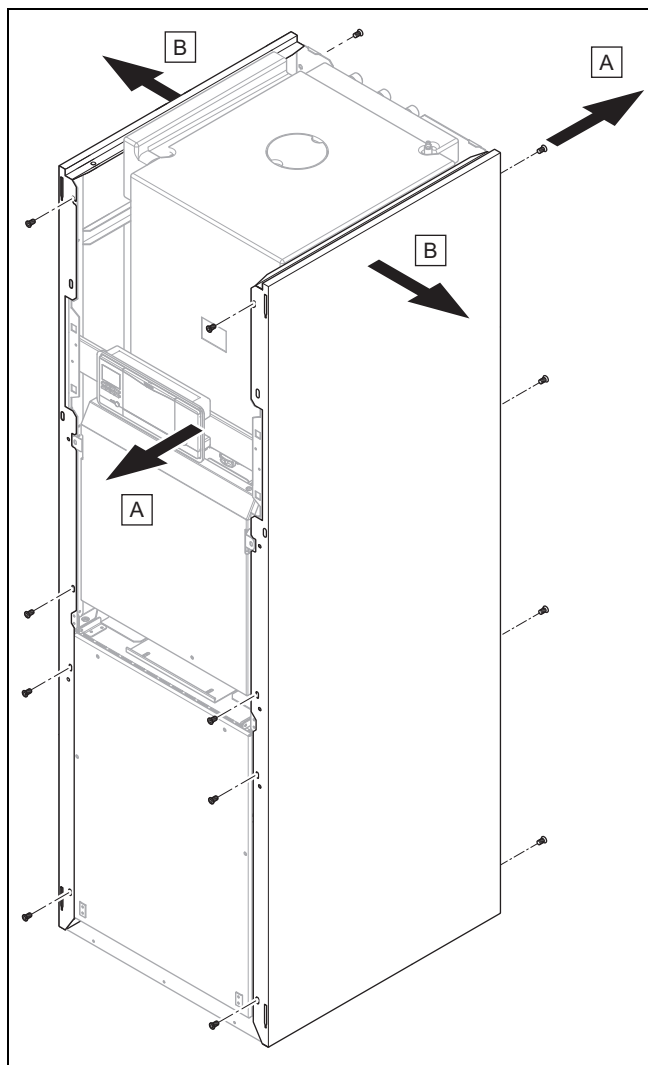


3. Потягніть верхню й нижню частини переднього облицювання трохи вперед, підніміть і зніміть облицювання.

5.10 Демонтаж кришки та бічних частин обшивки

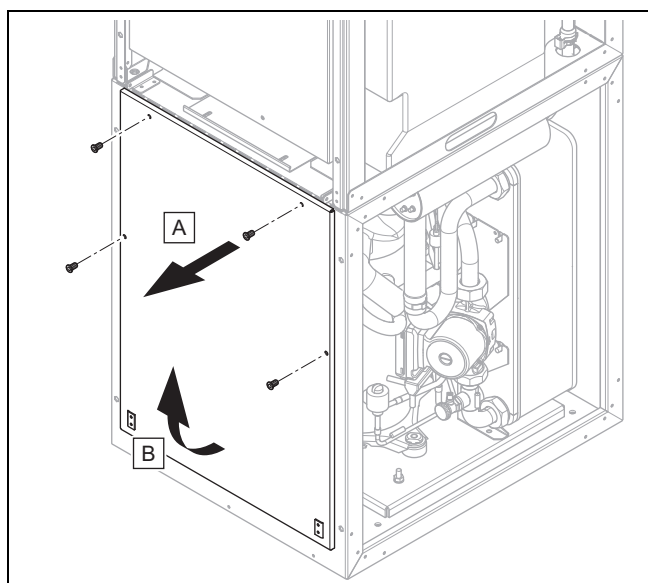


1. Витягніть кришку обшивки трохи вперед та підніміть її.



2. Викрутіть 4 гвинти попереду та 4 гвинти позаду для демонтажу бічної частини обшивки.
3. Зніміть бічну частину обшивки.

### 5.11 Демонтаж обшивки контуру охолодження



1. Викрутіть чотири гвинти.
2. Витягніть зверху обшивку контуру охолодження рухом уперед та зніміть її з напрямної.

## 6 Виконання гідравлічного монтажу



### Вказівка

Схему системи див. у → посібнику «Схеми системи».

1. Якщо необхідно встановити активне охолодження з ґрунтом як джерелом тепла, переконайтеся, що свердловина ґрунтовий зонд придатний для цього. Дотримуйтеся національних директив і законів. Заборонене застосування земляних колекторів при активному охолодженні.
2. Ретельно промивайте опалювальну установку перед підключенням теплового насоса, щоб усунути можливі сторонні предмети, які можуть пошкодити насос!
3. Установіть трубопроводи підключення без механічного напруження згідно зі схемами підключення та габаритними кресленнями.
  - Не розташовуйте настінні хомути для кріплення трубної обв'язки опалювального контуру та контуру розсолу надто близько до теплового насоса, щоб уникнути передачі звуку.
  - За необхідності замість настінних хомути застосуйте хомути з додатковим гумовим ущільненням та броньовані шланги (гумові шланги з арматурою).
  - Не застосовуйте гофровані шланги з нержавіючої сталі, щоб уникнути високих втрат тиску.
  - За необхідності застосовуйте горизонтальні або прямокутні адаптери з комплекту приналежностей.



### Вказівка

Компресор теплового насоса має подвійну віброізоляцію. Таким чином зменшуються коливання контуру охолодження, зумовлені системою. Однак у певних умовах можуть виникати залишкові коливання.

4. Вмонтуйте в опалювальну установку автоматичний вентиль для видалення повітря.

### 6.1 Вимоги до опалювального контуру

Для опалювальних установок, оснащених переважно термостатичними або електрично регульованими клапанами, необхідно забезпечити постійне, достатнє протікання через тепловий насос. Незалежно від вибору опалювальної установки необхідно забезпечити мінімальну кількість циркулюючої води системи опалення (35 % номінальної об'ємної витрати, див. таблицю «Технічні характеристики»).



### 6.2 Підключення теплового насоса до опалювального контуру



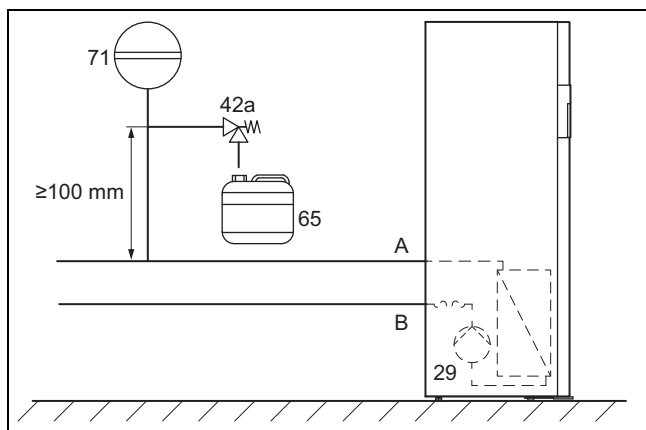
#### Обережно! Небезпека пошкоджень через відкладення магнетиту!

В опалювальних установках зі сталевими трубами, статичними нагрівальними поверхнями та/або установками буферних накопичувачів при використанні великих кількостей води може утворюватися магнетит.

- ▶ Установіть магнітний фільтр для захисту внутрішнього насоса.
- ▶ Обов'язково розташуйте фільтр безпосередньо в ділянці зворотної лінії до теплового насоса.

1. Установіть мембранний розширювальний бак на передбаченому для нього підключенні теплового насоса.
2. Установіть запобіжний клапан (щонайменше DN 20, тиск відкриття 3 бар) із манометром.
3. Установіть шланг запобіжного клапана в умовах, захищених від морозів, та залиште його кінець у полі зору у відкритій стічній лійці.
4. Установіть повітря/брудовіддільник на зворотній лінії опалювального контуру.
5. Підключіть лінію подачі системи опалення до підключення лінії подачі системи опалення теплового насоса.
6. Підключіть зворотну лінію системи опалення до підключення зворотної лінії подачі системи опалення теплового насоса.
7. Заізолюйте всі труби опалювального контуру та підключення теплового насоса з високою стійкістю до дифузії пари, щоб запобігти виходу за нижню межу точки роси в режимі охолодження.

### 6.3 Підключення теплового насоса до контуру розсолу



- |     |                           |    |                                 |
|-----|---------------------------|----|---------------------------------|
| 29  | насос розсолу             | 65 | Прийомний резервуар для розсолу |
| 42a | Запобіжний клапан розсолу |    |                                 |

- |    |   |   |   |
|----|---|---|---|
| 71 | Мембранний розширювальний бак для розсолу | B | Від теплового насоса до джерела тепла (розсіл холодний) |
|----|---|---|---|

- |   |   |
|---|---|
| A | Від джерела тепла до теплового насоса (розсіл теплий) |
|---|---|
1. Зніміть заглушки з підключень до контуру розсолу. Вони більше не знадобляться, тому їх можна утилізувати належним чином.
  2. Підключіть трубопроводи розсолу до теплового насоса.
  3. Заізолюйте всі трубопроводи розсолу, а також підключення теплового насоса з високою стійкістю до дифузії пари.



#### Вказівка

Vaillant рекомендує встановлювати станцію наповнення розсолу теплових насосів від Vaillant (не потребується при встановленому модулі ґрунтових вод). Таким чином можна забезпечити підготоване видалення повітря з деталей контуру розсолу, наприклад із лінії подачі та зворотної лінії контуру розсолу до виробу.

### 6.4 Гідравлічні з'єднання в системі

#### 6.4.1 Установлення опалювальних контурів із прямим з'єднанням

1. Установіть гідравлічні компоненти згідно з місцевими вимогами, як на прикладі схеми системи → посібник зі встановлення системи.
2. Підключіть контур підлогового опалення або розподільник опалювального контуру безпосередньо до теплового насоса.
3. Підключіть термостат максимальної температури, щоб активувати функцію захисту підлоги теплового насоса. (→ сторінка 27)
4. Переконайтеся у достатній мінімальній кількості циркулюючої води.
  - Мінімальна кількість циркулюючої води: 35 % номінальної об'ємної витрати

#### 6.4.2 Підключення теплового насоса до контуру гарячої води

1. Встановіть герметично у трубопровід холодної води запобіжний клапан (макс. 10 бар), який пройшов типові випробування, і зворотній клапан.
2. Встановіть випускний канал запобіжного клапана за розміром вихідного отвору в умовах, захищених від морозів. Переконайтеся, що випускний канал має не більше двох колін, а його довжина складає максимум 2 м і він виконаний з нахилом. Переконайтеся, що запобіжний клапан теплового насоса не блокується і є добре доступним так, що під час експлуатації ним можна керувати.

## 7 Наповнення установки і видалення з неї повітря

### 7 Наповнення установки і видалення з неї повітря

#### 7.1 Наповнення опалювального контуру й видалення повітря з нього

##### 7.1.1 Перевірка та підготовка води системи опалення, води для наповнення та води для доливання



#### Обережно!

**Небезпека матеріальних збитків через низьку якість води системи опалення**

- ▶ Подбайте про воду системи опалення достатньої якості.

- ▶ Перед наповненням установки або доливанням в неї води перевірте якість води системи опалення.

#### Перевірка якості води системи опалення

- ▶ Відберіть трохи води з опалювального контуру.
- ▶ Перевірте зовнішній вигляд води системи опалення.
- ▶ При виявленні твердих відкладень установку необхідно очистити від накипу.
- ▶ За допомогою магнітного стержня перевірте наявність магнетиту (оксиду заліза).
- ▶ При виявленні магнетиту очистіть установку і прийміть міри по захисту від корозії. Як варіант - встановіть магнітний фільтр.
- ▶ Перевірте значення рН відібраної води при 25 °С.
- ▶ При значеннях нижчих від 8,2 або вищих від 10,0 очистіть установку і підготуйте воду системи опалення.
- ▶ Переконайтесь, що у воду системи опалення не може проникати кисень.

#### Перевірка води для наповнення та доливання

- ▶ Перед наповненням установки виміряйте жорсткість води для наповнення та доливання.

#### Підготовка води для наповнення та доливання

- ▶ При підготовці води для наповнення системи та доливання дотримуйтесь діючих внутрішньодержавних приписів та технічних вимог.

Якщо внутрішньодержавні приписи та технічні вимоги не є більш суворими, то діє наступне:

Підготовка води системи опалення потрібна,

- якщо кількість всієї води для наповнення системи і доливання під час терміну служби установки перевищила в три рази номінальний об'єм опалювальної установки, або
- у випадку недотримання вказаних у наступній таблиці орієнтовних значень, або
- якщо значення рН води системи опалення є нижчим від 8,2 чи вищим від 10,0.

За-гальна тепло-продуктивність	Жорсткість води при певному об'ємі установки <sup>1)</sup>					
	≤ 20 л/кВт		> 20 л/кВт ≤ 50 л/кВт		> 50 л/кВт	
кВт	ppm CaCO <sub>3</sub>	моль/м <sup>3</sup>	ppm CaCO <sub>3</sub>	моль/м <sup>3</sup>	ppm CaCO <sub>3</sub>	моль/м <sup>3</sup>
< 50	< 300	< 3	200	2	2	0,02
від > 50 до ≤ 200	200	2	150	1,5	2	0,02
від > 200 до ≤ 600	150	1,5	2	0,02	2	0,02
> 600	2	0,02	2	0,02	2	0,02

1) Літри номінальної місткості/потужність опалення; для установок з кількома котлами слід використовувати найменшу окрему потужність.



#### Обережно!

**Небезпека матеріальних збитків через наявність у воді системи опалення невідповідних присадок!**

Невідповідні присадки можуть викликати зміни в деталях, шум у режимі опалення та можливі подальші негативні наслідки.

- ▶ Не використовуйте невідповідні засоби для захисту від замерзання та корозії, засоби для дезінфекції та герметики.

При належному використанні наступних присадок до цього часу не було виявлено жодних випадків несумісності з нашими приладами.

- ▶ При використанні обов'язково виконуйте вказівки виробника присадок.

За сумісність будь-яких присадок в іншій частині опалювальної системи та за їх ефективність ми не несемо жодної відповідальності.

#### Присадки для очищення (потрібна наступна промивка)

- Fernox F3
- Sentinel X 300
- Sentinel X 400

#### Присадки, розраховані на тривале перебування в установці

- Fernox F1
- Fernox F2
- Sentinel X 100
- Sentinel X 200

#### Присадки для захисту від замерзання, розраховані на тривале перебування в установці

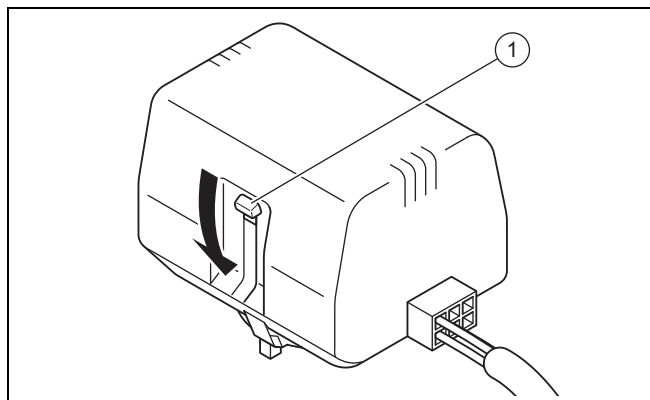
- Fernox Antifreeze Alphi 11
- Sentinel X 500

- ▶ Якщо ви використали зазначені вище присадки, проінформуйте користувача про супутні заходи.
- ▶ Поясніть користувачу необхідні заходи із захисту від замерзання.



### 7.1.2 Наповнення опалювальної установки та видалення повітря з неї

1. Відкрийте всі термостатичні клапани опалювальної установки та, якщо необхідно, всі інші запірні клапани.
2. Перевірте всі підключення та всю опалювальну установку на негерметичність.



3. Щоб перевести перемикальний клапан опалення/завантаження накопичувача у середнє положення, натисніть на білий перемикальний важіль (1) на кришці приводу перемикального клапана до фіксації у середньому положенні.
  - ◀ Обидві лінії відкриваються та процес наповнення покращується, оскільки наявне повітря може виходити з системи.
4. Підключіть шланг заповнення до лінії подачі води в систему опалення.
5. Пригвинтіть загвинчувану кришку до наповнювального та спорожнювального клапана опалювального контуру, зафіксувавши таким чином вільний кінець шлангу заповнення.
6. Відкрийте наповнювальний та спорожнювальний кран опалювального контуру.
7. Повільно відкрийте лінію подачі води системи опалення.
8. Заливайте воду, доки на манометрі (забезпечується замовником) не відобразиться тиск опалювальної установки прибіл. 1,5 бар.
9. Закрутіть наповнювальний та спорожнювальний кран опалювального контуру.
10. Видаліть повітря з опалювального контуру у відведених для цього місцях.
11. Видаліть повітря з опалювального насоса через його гвинт випускного отвору.
12. Натисніть догори на обидва вентиля для видалення повітря на вбудованому накопичувачі одразу після початку наповнення, щоб повітря вже могло виходити.

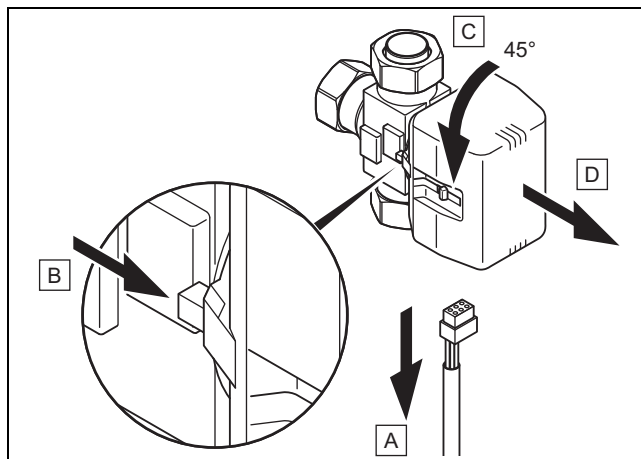


#### Вказівка

Також можна змонтувати автоматичний пристрій видалення повітря з розсолу (приналежності для колектора повітря а розсолу) на ручному вентилі для видалення повітря вбудованого накопичувача.

13. Перевірте ще раз тиск опалювальної установки (за необхідності повторіть процедуру заповнення).
14. Від'єднайте шланг заповнення від наповнювального крану та спорожнювального крану та пригвинтіть загвинчувану кришку на місце.

### Переведення перемикального клапана опалення/завантаження накопичувача у вихідне положення



15. Витягніть кабель живлення перемикального клапана з кришки приводу.
16. Натисніть на запобіжний важіль.
17. Прокрутіть кришку приводу на 45°.
18. Зніміть кришку приводу.



#### Вказівка

Таким чином пружина корпусу клапана повертається у вихідне положення.

19. Прикрутіть кришку приводу назад на корпус клапана й підключіть знову кабель живлення.



#### Вказівка

Білий перемикальний важіль на кришці приводу перемикального клапана повинен тепер знаходитися у вихідному положенні.

## 7.2 Наповнення контуру розсолу й видалення повітря з нього

### 7.2.1 Змішування рідини розсолу

Рідина розсолу складається з води, змішаної з концентратом засобу для захисту від замерзання. Дозволений для використання теплоносій для геліоустановок сильно відрізняється залежно від регіону. Дізнайтеся про це у відповідних органах влади.

Vaillant дозволяє експлуатацію теплового насоса лише з наведеними типами рідини розсолу.

Або можливо замовити готові суміші від Vaillant спеціально для теплових насосів.

- ▶ Застосовуйте резервуари для змішування відповідного розміру.
- ▶ Ретельно змішайте етиленгліколь із водою.

## 7 Наповнення установки і видалення з неї повітря

	Вільно задане екологічне джерело	
	Ґрунт / модуль ґрунтових вод	Колектор повітря та розсолу
Доля розсолу	30 % об.	44 % об.
Доля води	70 % об.	56 % об.
Температура кристалізування* водяної етиленгліколевої суміші	-16 °C	-30 °C
Захист від замерзання* водяної етиленгліколевої суміші	-18 °C	-33,5 °C
* Температура кристалізування	За цієї температури в рідині розсолу утворюються перші льодяні кристали.	
** Захист від замерзання	За цієї температури кристалізується половина всього об'єму рідини, утворюється льодяна каша.	

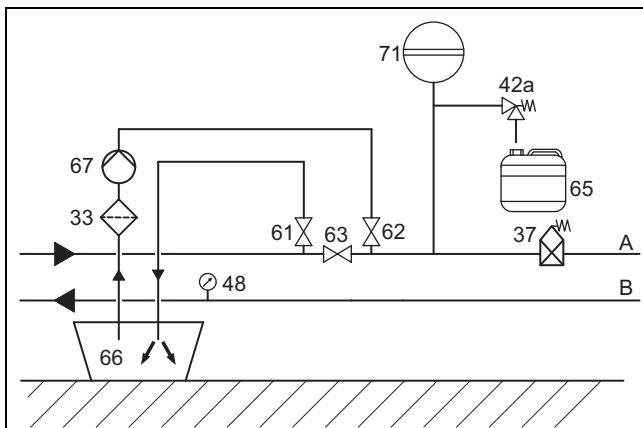
- ▶ Перевірте співвідношення суміші теплоносія для геюстановок.

– Робочий матеріал: Рефрактометр

При особливих вимогах для джерел тепла землі також Vaillant дозволені наступні теплоносії:

- Водний розчин із 33 % ± 1 % об. пропіленгліколю

### 7.2.2 Наповнення контуру розсолу



- |     |                                 |    |   |
|-----|---------------------------------|----|---|
| 33  | Фільтр бруду                    | 66 | Резервуар для розсолу                                   |
| 37  | Автоматичний сепаратор повітря  | 67 | Наповнювальний насос                                    |
| 42a | Запобіжний клапан розсолу       | 71 | Мембранний розширювальний бак для розсолу               |
| 48  | Манометр (додатково)            | A  | Від джерела тепла до теплового насоса (розсіл теплий)   |
| 61  | Запірний клапан                 | B  | Від теплового насоса до джерела тепла (розсіл холодний) |
| 62  | Запірний клапан                 |    |   |
| 63  | Запірний клапан                 |    |   |
| 65  | Прийомний резервуар для розсолу |    |   |
- Змонтуйте фільтр бруду (33) в напірній лінії.
  - Підключіть напірну лінію наповнювального насоса до запірного клапана (62).
  - Закрийте запірний клапан (63).
  - Відкрийте запірний клапан (62).
  - Підключіть шланг, занурений у рідину розсолу, до запірного клапана (61).

- Відкрийте запірний клапан (61).



#### Обережно!

**Небезпека матеріальних збитків, викликаних неправильним напрямком заповнення!**

Заповнення проти напрямку течії може призвести до ефекту генератора з пошкодженнями електроніки насоса.

- ▶ Переконайтеся, що заповнення виконується в напрямку течії насоса розсолу.

- За допомогою наповнювального насоса (67) залийте рідину розсолу з резервуару (66) в контур розсолу.

### 7.2.3 Видалення повітря з контуру розсолу

- Запустіть наповнювальний насос (67), щоб наповнити й промити контур розсолу.
- Залиште наповнювальний насос (67) працювати щонайменше на 10 хвилин, щоб належним чином виконати заповнення й промивання.
- Наприкінці закрийте запірні клапани (61) та (62) й вимкніть наповнювальний насос (67).
- За необхідності повторіть процедуру промивання.
- Відкрийте запірний клапан (63).

### 7.2.4 Створення тиску в контурі розсолу

- Піддайте тиску контур розсолу з наповнювальним насосом (67).



#### Вказівка

Для належної роботи контуру розсолу необхідний тиск заповнення 0,17 МПа (1,7 бар). Запобіжний клапан відкривається при 0,3 МПа (3 бар).

- Зчитайте значення тиску на манометрі (забезпечується замовником).
  - Діапазон робочого тиску рідини розсолу: 0,07 ... 0,20 МПа (0,70 ... 2,00 бар)
- Підвищіть тиск у контурі розсолу, для цього за допомогою заповнювального насоса заповніть через відкривання запірного клапана (62) теплоносієм.
- При потребі зменшіть тиск у контурі розсолу, для цього відкриванням запірного клапана (61) злийте теплоносієм.
- Перевірте тиск заповнення контуру розсолу на дисплеї теплового насоса.
- За необхідності повторіть процедуру.
- Зніміть обидва шланги з кранів (61) та (62).
- Проведіть подальше видалення повітря після введення теплового насоса в експлуатацію.
- Завчасно підготуйте резервуар із залишковою рідиною розсолу з приміткою типу рідини та встановленої концентрації.
- Передайте користувачу на зберігання резервуар із залишковою рідиною розсолу. Зверніть увагу користувача на небезпеку хімічного опіку під час роботи з рідиною розсолу.

## 8 Електромонтаж



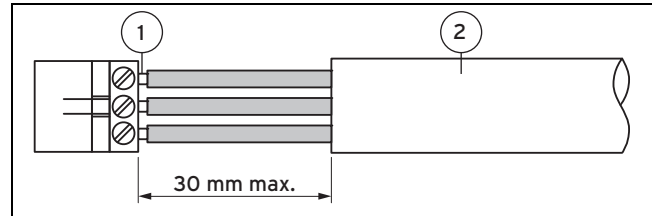
### Небезпека!

**Небезпека для життя внаслідок ураження електричним струмом через непрацюючий запобіжник вимикач FI!**

В окремих випадках запобіжний вимикач FI може не функціонувати.

- ▶ Якщо для забезпечення особистого захисту й протипожежної безпеки потребується запобіжний вимикач FI, застосовуйте чутливий до пульсуючого струму запобіжний вимикач типу А або чутливий до будь-якого струму запобіжний вимикач FI типу В.

- ▶ Дотримуйтеся технічних умов підключення для підключення мережі низького тиску оператора мережі живлення.
- ▶ Визначте потрібний перетин проводу за даними, зазначеними в технічних характеристиках, для максимальної вимірної потужності.
- ▶ У будь-якому випадку враховуйте умови встановлення (забезпечуються замовником).
- ▶ Підключіть виріб шляхом стаціонарного підключення та за допомогою електричного розділювального пристрою з розкриттям контактів не менше 3 мм (наприклад, запобіжники або перемикачі потужності).
- ▶ Установіть електричний розділювальний пристрій у безпосередній близькості до теплового насоса.
- ▶ Підключіть виріб до електромережі з правильним фазуванням згідно з паспортною табличкою на трифазній 400-вольтній мережі з нульовим і заземлювальним кабелями.
- ▶ Закріпіть це підключення з точним дотриманням значень, наведених у технічних характеристиках.
- ▶ Якщо місцевий оператор електромережі вимагає, щоб тепловий насос керувався блокувальним сигналом, змонтуйте відповідний контактний вимикач, указаний оператором.
- ▶ Не перевищуйте максимальну довжину трубопроводу проводів датчиків (50 м), наприклад приймача DCF VRC.
- ▶ Прокладайте проводи підключення з мережною напругою та проводи датчиків і шин окремо, якщо вони йдуть поряд на відрізок понад 10 м. Мінімальна відстань між проводами низької напруги та проводами мережевої напруги для довжини проводу > 10 м: 25 см. Якщо це неможливо забезпечити, застосуйте екранований провід. Прокладіть екран з одного боку на сталевому листі розподільчої коробки виробу.
- ▶ Не використовуйте вільні клеми теплового насоса як опорні клеми для іншої електропроводки.



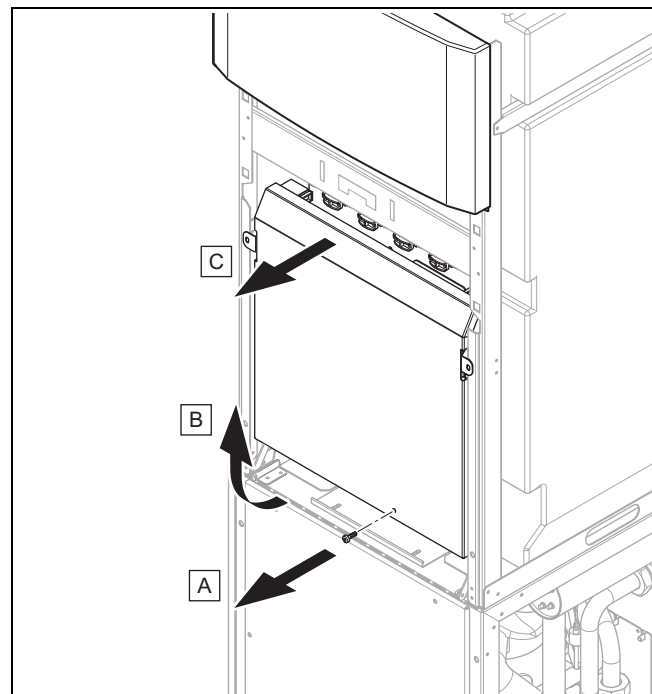
1 Провід підключення 2 Ізоляція

- ▶ Зніміть зовнішню оболонку гнучких проводів на відрізок не більше 3 см.
- ▶ Закріпіть жили в клеммах підключення.
  - Макс. момент затяжки клем підключення: 1,2 Нм

### 8.1 Прокладання проводів шини eBUS

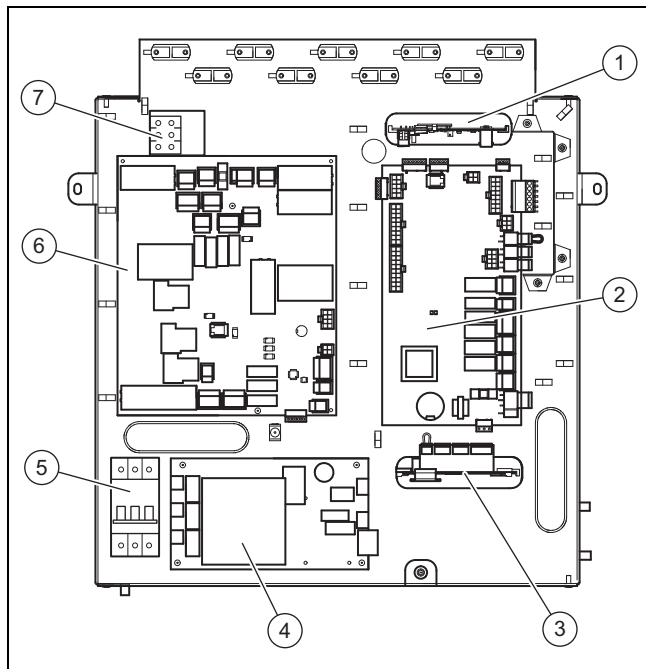
1. Прокладіть проводи шини eBUS від розподільчої коробки до окремих виробів.
2. Під час прокладання слідкуйте за тим, щоб проводи шини eBUS не пролягали паралельно кабелям підключення до мережі.
  - Діаметр проводів:  $\geq 0,75 \text{ мм}^2$

### 8.2 Відкривання розподільчої коробки



1. Викрутіть гвинт.
2. Витягніть кришку трохи вперед та підніміть її рухом догори.

### 8.3 Розподільча коробка



- |  |  |
|--|--|
| <p>1 Модульований пристрій сполучення з шиною VR 32 (додатково)*</p> <p>* Якщо обрана регулятором схема системи передбачає ці приналежності, їх можна підключити сюди.</p> <p>2 Плата регулятора</p> | <p>3 Багатофункціональний модуль VR 40 (2 із 7) (додатково)**</p> <p>** Реле 1 служить як підключення до контакту помилок / вихід сигналізації теплового насоса. Робота реле 2 налаштовується за допомогою регулятора.</p> <p>4 Плата обмежувача пускового струму лінійний захисний автомат</p> <p>5 Плата для підключення до мережі</p> <p>6 Клема підключення до мережі, додатковий електричний нагрів</p> |
|--|--|

### 8.4 Забезпечення електроживлення

1. Проведіть проводи електроживлення крізь отвори в задній стінці виробу.
2. Проведіть проводи через виріб, через відповідні розвантажувальні затискачі та клеми плати підключення до мережі та регулятора.
3. Прокладіть проводи підключення, як зображено на наступних схемах підключення.



#### Вказівка

Установлення схеми електричних з'єднань не передбачене ані на регуляторі, ані на панелі управління теплового насоса.

4. Затягніть розвантажувальний затискач.

### 8.4.1 Підключення постійного електроживлення 3~/N/PE 400 В

- ▶ Приєднайте постійне електроживлення до головного підключення до мережі (X101). (→ сторінка 41)

### 8.4.2 Підключення двоконтурного електроживлення за особливим тарифом — 3~/N/PE 400 В

1. Зніміть кабель-перемичку від X103 до X102, установлений на заводі. (→ сторінка 42)
2. Витягніть штекер із контакту X110A та підключіть до контакту X110B.
  - ◁ Плата регулятора (X110) забезпечується напругою за допомогою кабелю-перемички X110B.
3. Приєднайте блоковане електроживлення до підключення X101.
4. Приєднайте постійне електроживлення до підключення X102.

### 8.4.3 Підключення двоконтурного електроживлення за особливим тарифом — 3~/N/PE 400 В

1. Зніміть кабель-перемичку від X110A до X110, установлений на заводі. (→ сторінка 43)
2. Приєднайте постійне електроживлення до підключення X110.
3. Приєднайте блоковане електроживлення до підключення X101.
  - ◁ За допомогою кабелю-перемички від X103 до X102, встановленого на заводі, внутрішній додатковий електричний нагрів також забезпечується блокованим електроживленням.

### 8.4.4 Підключення двоконтурного електроживлення за тарифом теплового насоса 3~/N/PE 400 В

1. Зніміть кабель-перемичку від X103 до X102, установлений на заводі. (→ сторінка 44)
2. Приєднайте постійне електроживлення до підключення X101.
  - ◁ Плата регулятора вільно забезпечується напругою за допомогою кабелю-перемички від X110A до X110, встановленого на заводі.
3. Приєднайте блоковане електроживлення до підключення X102.

### 8.4.5 Приєднання зовнішнього датчика тиску розсолу

У окремих випадках, наприклад, у зонах охорони води, місцеві органи влади приписують встановлення зовнішнього датчика тиску розсолу, блокує роботу холодильного контуру, якщо не досягнуто певний тиск у контурі розсолу. У випадку вимкнення датчиком тиску розсолу на дисплеї відображається повідомлення про помилку.

- ▶ Зніміть кабель-перемичку зі штекера X131 (моніторинг джерела) на платі для підключення до мережі.
- ▶ Підключіть зовнішній датчик тиску розсолу до обох клем X131 (Source Monitoring) на платі для підключення до мережі.

- Номінальна напруга зовнішніх датчиків тиску розсолу: 230 В 50 Гц
- Діапазон струму зовнішніх датчиків тиску розсолу (rms): 1 ... 5 мА

#### 8.4.6 Підключення термостата максимальної температури

В окремих випадках для безпосередньо забезпеченого підлогового опалення необхідний термостат максимальної температури (забезпечується замовником).

- ▶ Від'єднайте кабель-перемичку від штекера S20 клеми X100 на платі регулятора.
- ▶ Підключіть до цього місця термостат максимальної температури.

#### 8.4.7 Підключення зовнішнього колодязного насоса

Для підключення зовнішнього колодязного насоса доступне підключення перемикального контакту X143 з призначенням Lb, La, N, PE.

Lb — це розмикальний контакт. Якщо контакт розмикального реле до колодязного насоса замкнутий, напруги на Lb немає.

La — це замикальний контакт. Якщо контакт розмикального реле до колодязного насоса замкнутий, є напруга на La.

Підключення X200 для додаткових датчиків температури, які можна придбати в якості приналежностей, мають маркування «RR» для підключення зворотної лінії та «VV» — для підключення лінії подачі.

- ▶ Підключіть зовнішній колодязний насос до підключення X143.
  - Макс. потужність перемикання на виході штекера: 1 А
- ▶ Підключіть датчики температури до клем VV (всмоктувальний колодязь) та RR (фільтрувальний колодязь).



#### Вказівка

Із цими датчиками температури для контролю джерела тепла жодна функція не пов'язана. Вони лише відображаються на дисплеї.

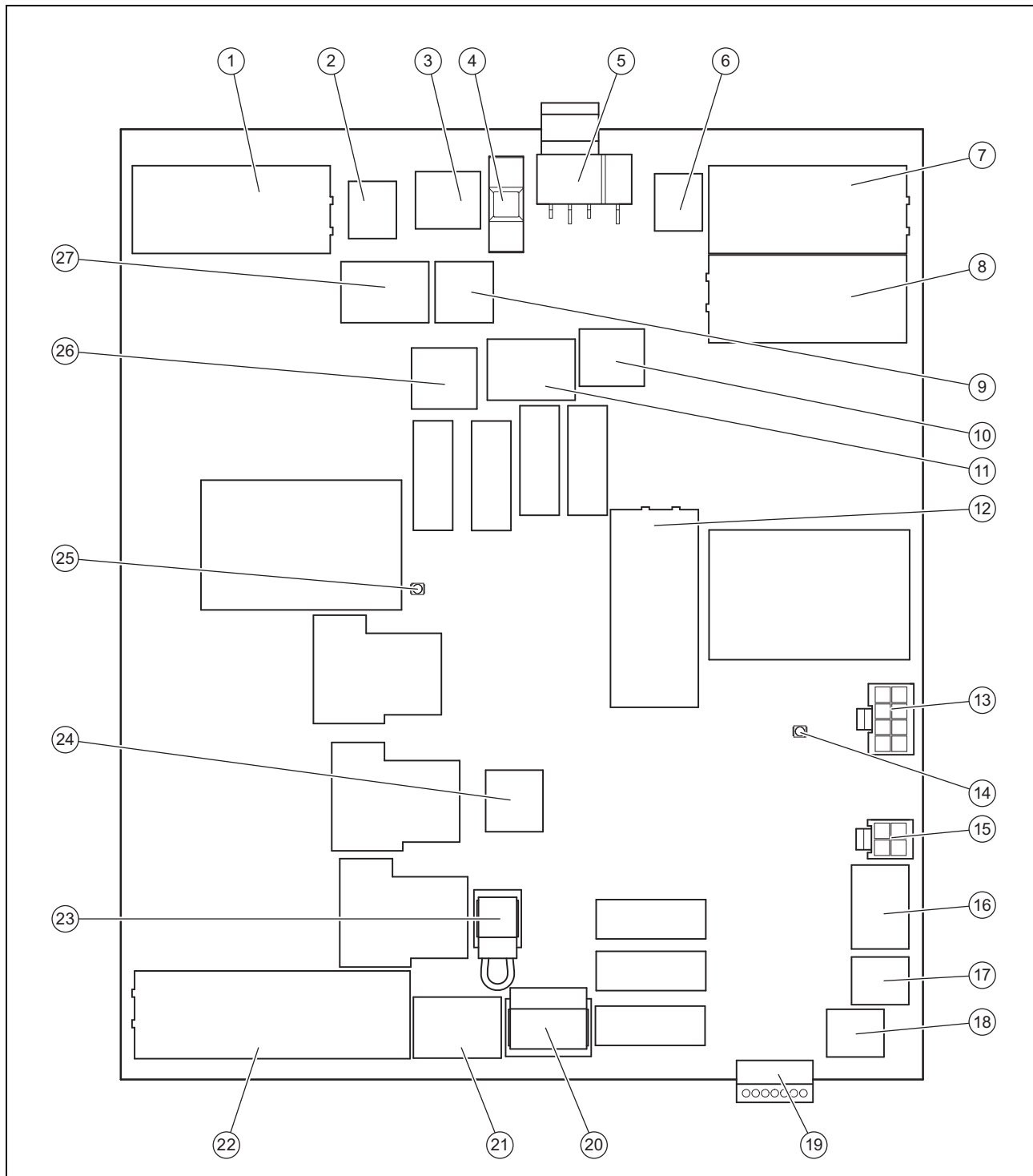
## 8 Електромонтаж

### 8.5 Плата для підключення до мережі



#### Вказівка

Загальне споживання струму всіх підключених зовнішніх споживачів (у т. ч. X141, X143, X144, X145) не повинне перевищувати 2,4 А!



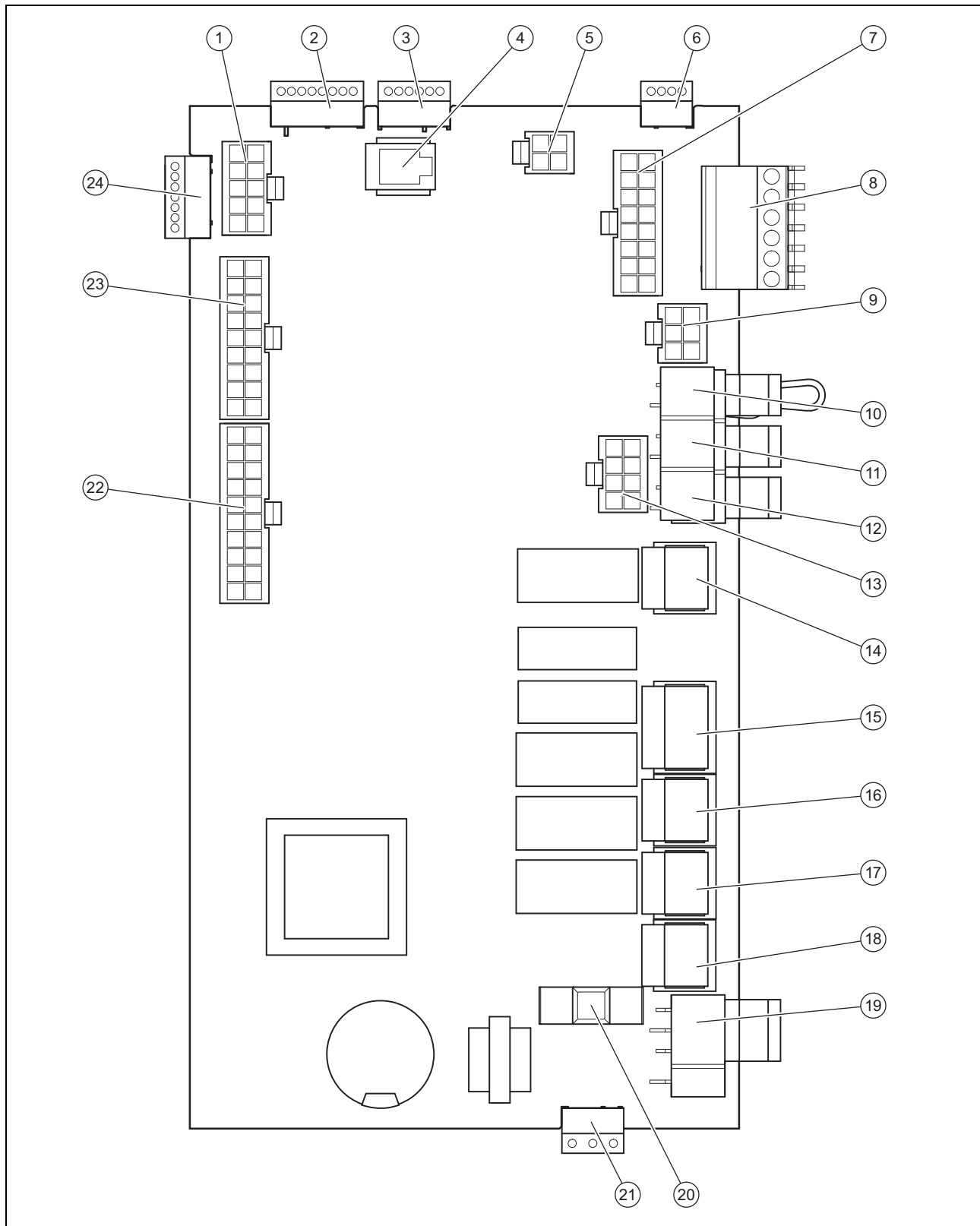
- |   |  |   |  |
|---|--|---|--|
| 1 | [X102] Підключення до мережі 400 В, внутрішній додатковий електричний нагрів               | 5 | [X110] Підключення до мережі електроніки 230 В, плата для підключення до мережі (ТВ) та плата регулятора (НМУ)                       |
| 2 | [X110В] Додаткова перемичка до X110 (електропостачання 230 В для електроніки)              | 6 | [X110А] Перемичка до X110 (електропостачання 230 В для електроніки)  |
| 3 | [X120] Додаткове електропостачання 230 В, захисний анод (active tank anode)                | 7 | [X101] Головне підключення до мережі 400 В, компресор  |
| 4 | [F1] Запобіжник F1 T 4A/250 В (захищає навантаження 230 В плати для підключення до мережі) | 8 | [X103] Перемичка для електроживлення внутрішнього додаткового нагріву (якщо компресор і додатковий нагрів працюють за одним тарифом) |

9	[X145] Зовнішній додатковий нагрів	19	[X90] (не використовується)
10	[X1A] Електропостачання 230 В, плата регулятора	20	[X140] Підключення 3-ходового перемикального клапана для модуля пасивного охолодження
11	[X144] Зовнішній 3-ходовий клапан	21	[X142] 3-ходовий змішувальний клапан модуля пасивного охолодження
12	[X105] Підключення компресора до обмежувача пускового струму	22	[X104] Підключення внутрішнього додаткового електричного нагріву
13	[X20A] Підключення проводки для обміну даними, плата регулятора	23	[X131] Підключення додаткового зовнішнього датчика тиску розсолу
14	Запобіжний вимикач світлодіодів, компресор	24	[X750] Запобіжний обмежувач температури внутрішнього додаткового електричного нагріву
15	[X201] (не використовується)	25	Запобіжний вимикач світлодіодів, додатковий електричний нагрів
16	[X200] Додатковий датчик температури, модуль ґрунтових вод	26	[X141] Вихід сигналу за активного режиму охолодження
17	[X203] Додатковий датчик температури лінії подачі опалювального контуру при модулі пасивного охолодження	27	[X143] Колодязний насос
18	[X202] (не використовується)		



## 8 Електромонтаж

### 8.6 Плата регулятора



1	[X23] Підключення EEV (розширювальний клапан)	7	[X24] (не використовується)
2	[X40] Торцевий роз'єм VR40 (електричні проводи)	8	[X41] Торцевий роз'єм, зовнішні датчики (зовнішній датчик температури, DCF, датчик системи, багатофункціональний вхід (налаштовується у регуляторі системи))
3	[X51] Торцевий роз'єм підключення дисплея	9	[X26] Джгут проводки датчиків
4	[X30] З'єднання з шиною eBUS / діагностичний роз'єм	10	[X100/S20] Термостат максимальної температури
5	[X25] Штекер Modbus для керування обмежувачем пускового струму	11	[X100/S21] Контакт EVU
6	[X31] (не використовується)		

12	[X100/BUS] З'єднання з шиною (VR 900)	18	[X11] Підключення внутрішнього 4-ходового клапана
13	[X20] Підключення для обміну даними до плати для підключення до мережі та електроживлення обмежувача пускового струму	19	[X1] Електропостачання 230 В, плата регулятора
14	[X14] Підключення циркуляційного насоса	20	[F1] Запобіжник F1 T 4A/250 В
15	[X15] Підключення внутрішнього 3-ходового клапана гарячої води (DHW)	21	[X12] Торцевий роз'єм електропостачання 230 В для додаткового VR 40
16	[X13] Підключення внутрішнього насоса розсолу	22	[X22] Підключення джгута проводки датчиків (у т. ч. підключення до внутрішнього датчика температури накопичувача VR 10 та EVI-клапан)
17	[X16] Підключення внутрішнього опалювального насоса	23	[X21] Підключення джгута проводки датчиків
		24	[X90] (не використовується)

## 8 Електромонтаж

### 8.7 Підключення регулятора системи та приналежностей до електроніки

1. Змонтуйте регулятор системи згідно з посібником зі встановлення, що постачається в комплекті.
2. Якщо для транспортування виріб було розділено на модулі, відновіть знову штекерне з'єднання кабелю датчика температури накопичувача.
3. Відкрийте розподільчу коробку. (→ сторінка 25)
4. Виконайте монтаж проводки. (→ сторінка 32)
5. Підключіть регулятор і приналежності згідно з відповідною схемою системи та посібниками зі встановлення.
6. Установіть приймач DCF VRC.

### 8.8 Виконання монтажу проводки



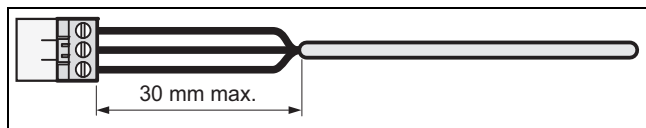
#### Обережно!

#### Вірогідність матеріальних збитків в результаті неналежного встановлення!

При підключенні мережної напруги до невідповідних клем можливий вихід з ладу електроніки.

- ▶ Не підключайте мережну напругу до клем eBUS (+/-).
- ▶ Приєднуйте мережний кабель тільки до позначених відповідним чином клем!

1. Проведіть проводи підключення зовнішніх компонентів через кабельний ввід ліворуч від зворотного боку виробу.
2. Скористайтеся кабельним каналом на верхньому боці виробу.
3. Використовуйте розвантажувальні затискачі.
4. При необхідності вкоротіть проводи підключення.



5. Для запобігання короткому замиканню при передбаченому звільненні жил кабелю, знімайте зовнішню оболонку гнучких проводів на відрізу не більше 30 мм.
6. Переконайтесь, що ізоляція внутрішніх жил при знятті зовнішньої оболонки не пошкоджена.
7. Знімайте ізоляцію внутрішніх жил тільки настільки, щоб забезпечити добре і надійне з'єднання.
8. Для запобігання короткому замиканню, викликаному незакріпленими проводами, надягніть на звільнені від ізоляції кінці жил спеціальні обжимні закінчення.
9. Пригвинтіть відповідний штекер на провід підключення.
10. Переконайтесь, що всі жили механічно міцно встановлені в штекерні клеми штекера. При необхідності усуньте невідповідність.
11. Вставте штекер у відповідне гніздо плати.

### 8.9 Установлення DCF VRC

- ▶ Установіть приймач DCF VRC відповідно до посібника зі встановлення регулятора системи.

### 8.10 Установлення додаткових приналежностей

1. Прокладіть проводи через отвори в задній стінці виробу.
2. Відкрийте розподільчу коробку. (→ сторінка 25)
3. Підключіть кабель підключення до відповідних штекерів або гнізд плати для підключення до мережі чи плати регулятора.
4. Закріпіть проводи у виробі за допомогою розвантажувальних затискачів.

### 8.11 Перевірка електромонтажу

1. Після завершення встановлення проведіть перевірку електромонтажу, переконавшись у надійності посадки виконаних підключень і належній ізоляції.
2. Змонтуйте кришку розподільчої коробки. (→ сторінка 25)

### 8.12 Завершення встановлення

#### 8.12.1 Накладання обшивки

1. Установіть бічні частини обшивки та закрутіть гвинти.
2. Вкладіть кришку обшивки на бічні частини обшивки та всуньте її назад у передбачені для цього заглиблення задньої стінки.
3. Навісьте верхню частину переднього облицювання з кріпильними кутами в заглиблення бічних частин обшивки та заглибіть її.
4. Всуньте нижню частину переднього облицювання з кріпильними кутами в заглиблення бічних частин обшивки та закрийте її.
5. Змонтуйте накладку панелі управління.
6. Встановіть обшивку панелі управління та перевірте легкість пересування під час відкриття обшивки з обох боків.

#### 8.12.2 Перевірка тиску та герметичності установки

1. Після завершення встановлення виконайте перевірку установки.
2. За допомогою відповідного посібника з експлуатації введіть виріб у експлуатацію.
3. Перевірте тиск заповнення й водонепроникність опалювальної установки.

## 9 Введення в експлуатацію

### 9.1 Концепція керування

→ Посібник з експлуатації

### 9.2 Введення в експлуатацію системи теплового насоса

1. Якщо система після електромонтажу вперше вводиться в експлуатацію, тоді автоматично запускається «Помічник зі встановлення». Спочатку налаштуйте потрібні значення для компонентів, а потім для регулятора.
2. Увімкніть подачу живлення.
  - ◀ На дисплей виводиться основна індикація.



#### Вказівка

Під час повторного запуску після збою подачі напруги або вимкнення електроживлення потна дата й поточний час доби автоматично встановлюються знову за допомогою приймача DCF. За відсутності приймача DCF ці значення необхідно ввести самостійно.

### 9.3 Проходження помічника зі встановлення

Помічник зі встановлення запускається при першому увімкненні теплового насоса.

Меню → Рівень спеціаліста → Конфігурація

- ▶ Підтвердьте запуск помічника зі встановлення за допомогою .
- ◀ До того часу, поки активний помічник зі встановлення, всі запити опалення, охолодження та гарячої води заблоковані.



#### Вказівка

Залишити помічників зі встановлення можна лише після встановлення типу зовнішнього контуру.

- ▶ Щоб перейти до наступного пункту, кожного разу підтверджуйте за допомогою .

#### 9.3.1 Налаштування мови

1. Для підтвердження бажаної мови та унеможливлення необережної зміни мови натисніть двічі .

**Умови:** Установлено невідому мову

- ▶ Одночасно натисніть та і утримуйте.
- ▶ Додаткового коротко натисніть .
- ▶ Тримайте натиснутими та , доки на дисплеї не відобразиться можливість вибору мови.
- ▶ Виберіть потрібну мову.
- ▶ Підтвердіть зміну двічі за допомогою .

#### 9.3.2 Установлення типу екологічного контуру

Можливо встановлювати наступні типи екологічних контурів:

- Ґрунт/розсіл
- Повітря/розсіл
- Ґрунтові води/розсіл

#### 9.3.3 Налаштування засобів охолодження

Необхідно налаштувати встановлені засоби охолодження.

Активне охолодження при застосуванні джерела тепла ґрунту/розсолу обмежується до температури розсолу на виході 40 °C для захисту свердловини або вимірювального отвору в насадці. Якщо ця температура перевищується (>40 °C), режим активного охолодження вимикається. Це граничне значення дозволяється змінювати лише сервісній службі.

#### 9.3.4 Розблокування додаткового електричного нагріву

Регулятором системи можна обрати, чи повинен додатковий електричний нагрів встановлюватися для режиму опалення, режиму приготування гарячої води або для обох режимів. Установіть у панелі управління теплового насоса максимальну потужність додаткового електричного нагріву.

- ▶ Розблокуйте внутрішній додатковий електричний нагрів з одним із наступних ступенів потужності.
- ▶ Переконайтеся, що максимальна потужність додаткового електричного нагріву не перевищує потужність запобіжника електрики будівлі (вимірний струм див. у технічних характеристиках).



#### Вказівка

У зворотному випадку пізніше може спрацювати внутрішній лінійний захисний автомат, якщо в умовах недостатньої потужності джерела тепла не підключений додатковий електричний нагрів з обмеженням потужності.

Ступені потужності електричного додаткового нагріву 400 В

- зовнішній
- 2,0 кВт
- 3,5 кВт
- 5,5 кВт
- 7 кВт
- 9 кВт

#### 9.3.5 Видалення повітря з контуру будівлі

- ▶ Запустіть програму перевірок **P.05**, щоб видалити повітря з контуру будівлі. (→ сторінка 37)

#### 9.3.6 Видалити повітря з контуру джерела тепла

- ▶ Запустіть програму перевірок **P.06**, щоб видалити повітря з контуру джерела тепла. (→ сторінка 37)


## 10 Адаптація до опалювальної установки

**Умови:** Джерело тепла повітря/розсолу

- Тривалість програми — прибл. 1 година. Окрім видалення повітря, програма містить самоперевірку колектора повітря та розсолу за наступними пунктами: помилки фази, зв'язок із зовнішнім модулем, тиск розсолу, запобіжний обмежувач температури дефростера, роботи насоса розсолу, витрати контуру розсолу, вентилятора, помилки датчиків, вирівнювання температури, калібрування датчика розсолу теплового насоса, калібрування датчика розсолу колектора повітря та розсолу, комутація проводів розсолу, функція видалення повітря з контуру розсолу


### 9.3.7 Телефонний номер спеціаліста

Ви можете ввести свій телефонний номер в меню приладу.





Користувач може вивести його в інформаційному меню. Телефонний номер може мати довжину до 16 цифр і не повинен містити пробілів. Якщо телефонний номер коротший, завершіть введення після останньої цифри за допомогою .

Всі цифри з правого боку видаляються.

### 9.3.8 Завершення помічника зі встановлення

- ▶ Якщо помічник зі встановлення успішно виконав усі завдання, підтвердіть це за допомогою .
- ◀ Помічник зі встановлення буде закрито і він не буде запускатися при наступних увімкненнях виробу.

### 9.4 Виклик рівня спеціаліста

1. Натисніть одночасно  та .
2. Перейдіть до **Меню** → **Рівень спеціаліста** і підтвердіть за допомогою  (ОК).
3. Задайте значення **17** (код) та підтвердіть, натиснувши .

### 9.5 Регулювання температури лінії подачі режиму опалення

Для економічної та безперебійної роботи теплового насоса важливо регламентувати запуск компресора. За допомогою регулювання енергетичного балансу можна мінімізувати запуски теплового насоса, не відмовляючись від комфортної температури в приміщенні. Як у випадку з іншими регуляторами опалення, залежними від погодних умов, регулятор визначає задану температуру лінії подачі шляхом визначення зовнішньої температури за допомогою опалювальної кривої. Розрахунок енергетичного балансу здійснюється на основі цієї заданої та фактичної температур лінії подачі, різниця яких вимірюється та підсумовується в хвилину:

1 хвилина [°мін] = різниця температури 1 К з інтервалом у хвилину

При визначенні нестачі тепла (в пункті меню **Конфігурація** → **Запуск компресора з**) тепловий насос запускається та вимикається лише тоді, коли кількість підведеного тепла відповідатиме нестачі тепла. Що більшим є встановлене негативне числове значення, тим довші інтервали, під час яких компресор працює та не експлуатується.

В якості додаткової умови при відхиленні фактичної температури лінії подачі від заданої температури більше ніж на 7 К компресор безпосередньо вмикається або вимикається. Компресор завжди запускається, щойно надходить запит опалення від регулятора (наприклад, через часове вікно або перемикання з режиму газового приладу в режим теплового насоса).

### Часові умови роботи компресора

Для роботи чинні наступні параметри:

- Мінімальний час роботи: 3 хв.
- Мінімальний час простою: 7 хв.
- Мінімальний проміжок часу від одного запуску до іншого: 20 хв.

### 9.6 Виклик статистики

**Меню** → **Рівень спеціаліста** → **Тестове меню** → **Статистика**

- За допомогою цієї функції можна викликати статистичну інформацію щодо теплового насоса.

### 9.7 Перевірка функціональності виробу

1. За допомогою відповідного посібника з експлуатації введіть виріб у експлуатацію.
2. Перейдіть до **Меню** → **Рівень спеціаліста** → **Меню перевірки** → **Програма перевірок**.
3. Перевірте режим опалення.
4. Перевірте режим приготування гарячої води.
5. Перевірте режим охолодження.

## 10 Адаптація до опалювальної установки

### 10.1 Регулювальний параметр

Помічник зі встановлення запускається при першому увімкненні виробу. Після завершення помічника з установами можна налаштувати інші параметри помічника в меню **Конфігурація**.

**Меню** → **Рівень спеціаліста** → **Конфігурація**

### 10.2 Налаштування високопродуктивного насоса

#### 10.2.1 Налаштування насоса контуру будівлі

##### Автоматичний режим

На заводі завдяки регулюванню об'ємної витрати автоматично була досягнута номінальна об'ємна витрата. Це регулювання забезпечує ефективну роботу насоса контуру будівлі, налаштовуючи частоту обертів насоса відповідно до гідравлічного опору системи. Vaillant рекомендує залишити це налаштування.

##### Ручна експлуатація

**Меню** → **Рівень спеціаліста** → **Конфігурація** → **Конф.нас.будів., опал.**

**Меню** → **Рівень спеціаліста** → **Конфігурація** → **Конф.нас.будів., охол.**

**Меню** → **Рівень спеціаліста** → **Конфігурація** → **Конф.нас.будів., ГВП**

Якщо автоматичний режим роботи насоса не потрібен, можна встановити ручну експлуатацію для різних режимів роботи в меню **Конфігурація**. На наступних схемах показано, як налаштування керування насосом впливає на залишковий напір при номінальній об'ємній витраті для перепаду температур з боку опалювальної системи 5 К.

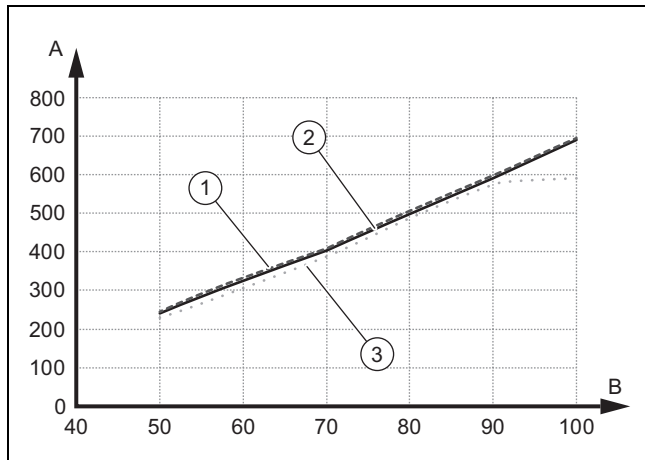
## Налаштування максимальної різниці тисків у контурі будівлі

Меню → Рівень спеціаліста → Конфігурація → макс. залишковий напір

Якщо різниця тисків у контурі будівлі не повинна перевищувати максимальне значення, слід встановити обмеження в меню **Конфігурація** в діапазоні від 0,02 до 0,1 МПа (200 ... 1000 мбар).

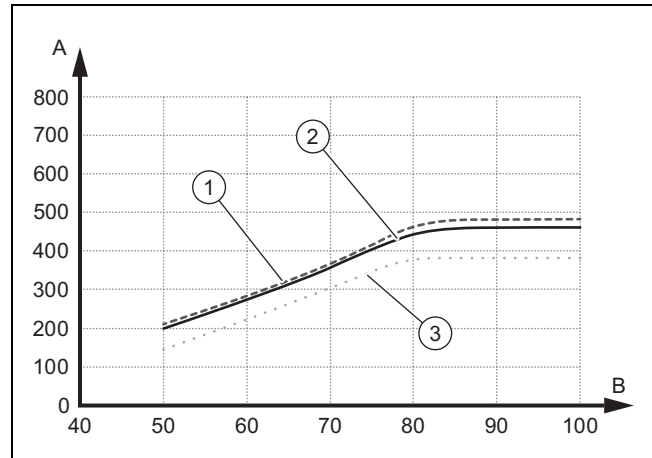
## 10.2.2 Залишковий напір насоса контуру будівлі

### 10.2.2.1 Залишковий напір насоса контуру будівлі VWF 5x/4 при номінальній об'ємній витраті



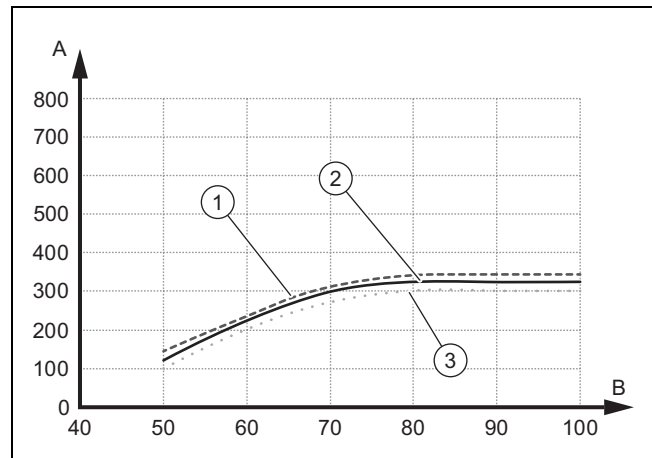
- |   |                         |   |                               |
|---|-------------------------|---|-------------------------------|
| 1 | Джерело тепла — повітря | 3 | Джерело тепла — ґрунтові води |
| 2 | Джерело тепла — ґрунт   | A | Залишковий напір, гПа (мбар)  |
|   |                         | B | Потужність насоса, %          |

### 10.2.2.2 Залишковий напір насоса контуру будівлі VWF 8x/4 при номінальній об'ємній витраті



- |   |                         |   |                               |
|---|-------------------------|---|-------------------------------|
| 1 | Джерело тепла — повітря | 3 | Джерело тепла — ґрунтові води |
| 2 | Джерело тепла — ґрунт   | A | Залишковий напір, гПа (мбар)  |
|   |                         | B | Потужність насоса, %          |

### 10.2.2.3 Залишковий напір насоса контуру будівлі VWF 11x/4 при номінальній об'ємній витраті



- |   |                         |   |                               |
|---|-------------------------|---|-------------------------------|
| 1 | Джерело тепла — повітря | 3 | Джерело тепла — ґрунтові води |
| 2 | Джерело тепла — ґрунт   | A | Залишковий напір, гПа (мбар)  |
|   |                         | B | Потужність насоса, %          |


## 10.2.3 Налаштування екологічного циркуляційного насоса

Якщо перепади температур із боку джерела тепла через низьку втрату тиску (велику площу поперечного перерізу трубопроводу, малу глибину свердловини, при повітрі в якості джерела тепла: менша відстань до колектора повітря та розсолу) у тривалому режимі роботи становлять менше 2 К, можна відрегулювати потужність насоса. На наступній схемі показано, як впливає налаштування керування насосом на залишковий напір при номінальній об'ємній витраті для перепаду температур 3 К із боку джерела тепла.



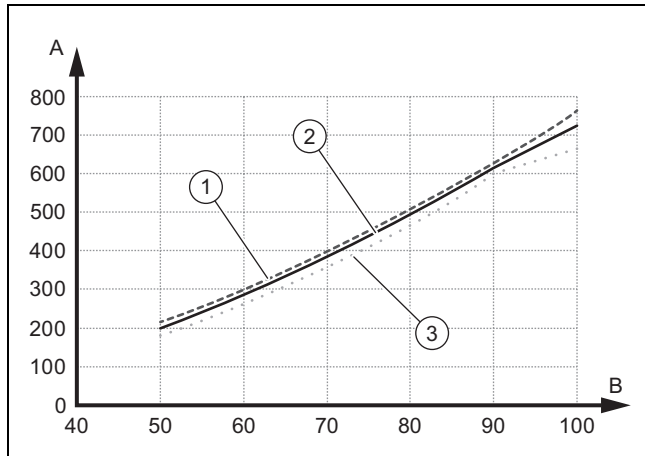
## 10 Адаптація до опалювальної установки

Заводське налаштування екологічного циркуляційного насоса залежить від встановленого типу зовнішнього контуру й величини потужності.

- ▶ Перейдіть до **Меню** → **Рівень спеціаліста** → **Конфігурація** → **Зовн.насос, зад.знач.**
- ▶ За необхідності змініть заводське налаштування та підтвердьте за допомогою .

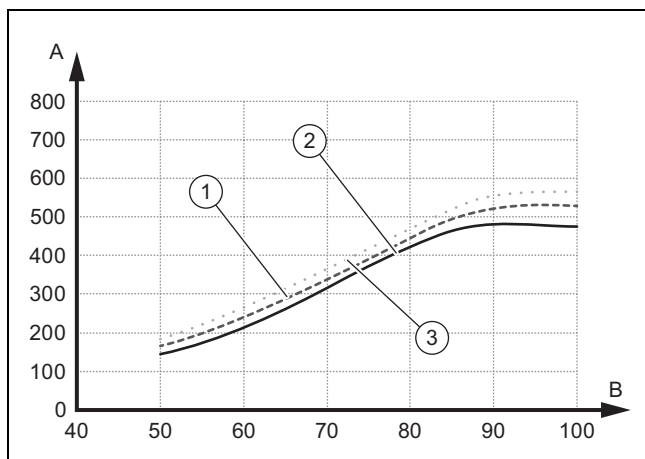
### 10.2.4 Залишковий напір екологічного циркуляційного насоса

#### 10.2.4.1 Залишковий напір екологічного циркуляційного насоса VWF 5x/4 при номінальній об'ємній витраті



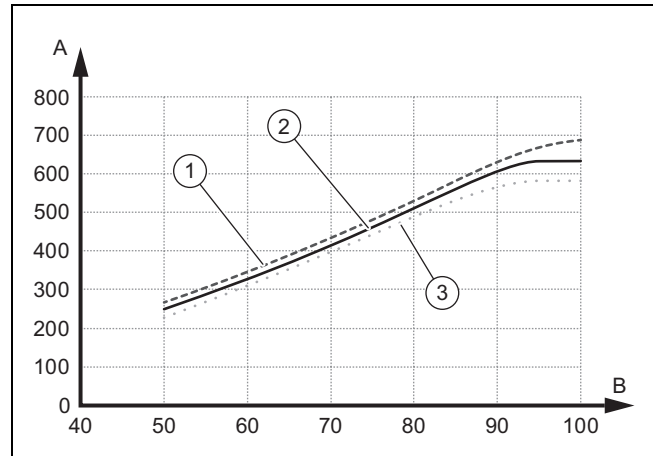
- |                           |                                 |
|---------------------------|---------------------------------|
| 1 Джерело тепла — повітря | 3 Джерело тепла — ґрунтові води |
| 2 Джерело тепла — ґрунт   | A Залишковий напір, гПа (мбар)  |
|                           | B Потужність насоса, %          |

#### 10.2.4.2 Залишковий напір екологічного циркуляційного насоса VWF 8x/4 при номінальній об'ємній витраті




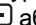


- |                           |                                 |
|---------------------------|---------------------------------|
| 1 Джерело тепла — повітря | 3 Джерело тепла — ґрунтові води |
| 2 Джерело тепла — ґрунт   | A Залишковий напір, гПа (мбар)  |
|                           | B Потужність насоса, %          |

#### 10.2.4.3 Залишковий напір екологічного циркуляційного насоса VWF 11x/4 при номінальній об'ємній витраті







- |                           |                                 |
|---------------------------|---------------------------------|
| 1 Джерело тепла — повітря | 3 Джерело тепла — ґрунтові води |
| 2 Джерело тепла — ґрунт   | A Залишковий напір, гПа (мбар)  |
|                           | B Потужність насоса, %          |

### 10.3 Установлення температури лінії подачі в режимі опалення (без підключеного регулятора)

1. Розблокуйте ручну експлуатацію.
  - **Меню** → **Рівень спеціаліста** → **Конфігурація** → **Команда-дозвіл авар. реж.**
2. Натисніть  (OK).
- ◁ На дисплеї відображається температура лінії подачі в режимі опалення.
3. Змініть температуру лінії подачі в режимі опалення за допомогою  або .
  - Макс. задана температура лінії подачі режиму опалення: 75 °C
4. Підтвердьте зміну кнопкою  (OK).

### 10.4 Установлення температури лінії подачі в режимі охолодження (без підключеного регулятора)

1. Розблокуйте ручну експлуатацію.
  - **Меню** → **Рівень спеціаліста** → **Конфігурація** → **Команда-дозвіл авар. реж.**
2. Двічі натисніть .
- ◁ На дисплеї з'являється значення температури лінії подачі в режимі охолодження.
3. Змініть температуру лінії подачі в режимі охолодження за допомогою  або .
4. Підтвердьте зміну кнопкою  (OK).



#### Вказівка

Задана температура лінії подачі в пасивному режимі охолодження була встановлена на заводі-виробнику в діапазоні між 20 °C та 16 °C.



## 10.5 Передайте виріб користувачу

- ▶ Поясніть користувачу розташування та принцип роботи захисних пристосувань.
- ▶ Поясніть користувачу порядок поводження з виробом.
- ▶ Особливо зверніть увагу користувача на вказівки з безпеки, яких він повинен дотримуватися.
- ▶ Поясніть користувачу необхідність технічного обслуговування виробу із зазначеною періодичністю.
- ▶ Передайте користувачу на зберігання всі посібники та документацію до приладу.

## 11 Усунення несправностей

### 11.1 Відображення Live Monitor (поточний статус виробу)

#### Меню → Live Monitor

- За допомогою Live монітор можна викликати індикацію стану виробу.

Коди стану – огляд (→ сторінка 50)

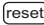
### 11.2 Перевірка кодів помилок

На дисплеї відображається код помилки **F.xxx**. Індикація у вигляді простого тексту додатково пояснює відображуваний код помилки.

Коди помилки мають пріоритет перед всіма іншими видами індикації.

Коди помилки (→ сторінка 52)

При одночасному виникненні кількох помилок дисплей по чергово відображає відповідні коди помилок, на дві секунди кожен.

- ▶ Усуньте помилку.
- ▶ Щоб знову ввести виріб в експлуатацію, натисніть  (→ посібник з експлуатації).

### 11.3 Опитування пам'яті помилок

#### Меню → Рівень спеціаліста → Список помилок



Виріб оснащено пам'яттю помилок. В ній зберігається десять останніх помилок в хронологічній послідовності.

За умови підключеного датчика DCF також відображається дата, коли виникла помилка.

#### Індикації на дисплеї

- Кількість помилок, що виникли
- поточна викликана помилка з номером помилки **F.xx**

### 11.4 Скидання пам'яті помилок

1. Натисніть  (Видалити).
2. Підтвердьте очищення пам'яті помилок за допомогою кнопки  (ОК).

### 11.5 Запустити заново помічник з установлення

Ви можете в будь-який час запускати помічники з установлення, викликаючи їх вручну із меню.

Меню → Рівень спеціаліста → Запуск поміч.встан.

### 11.6 Застосування програми перевірок


Меню → Рівень спеціаліста → Тестове меню → Програми перевірок

За допомогою цієї функції можна запустити діагностичні програми.



#### Вказівка

При виникненні несправності програми перевірок не запускаються.

Ви можете в будь-який час натиснути  (Відмінити) та завершити програму перевірок.

### 11.7 Виконання перевірки виконавчих пристроїв

Меню → Рівень спеціаліста → Тестове меню → Тест датч./вик.прис.

За допомогою функції перевірки датчиків та виконавчих пристроїв можна перевірити роботу вузлів опалювальної установки. Можна одночасно керувати кількома виконавчими пристроями.

Якщо для зміни немає вибору, можна вивести на дисплей поточні значення керування виконавчими пристроями та значення датчиків.

Перелік параметрів датчиків наведений у додатку.

Параметри зовнішнього датчика температури VR 10 (→ сторінка 58)

Параметри внутрішніх датчиків температури (→ сторінка 59)

Параметри зовнішнього датчика температури VRC DCF (→ сторінка 60)

### 11.8 Лінійний захисний автомат додаткового електричного нагріву

Внутрішній додатковий електричний нагрів оснащений силовим автоматичним вимикачем для захисту від короткого замикання. Коли силовий автоматичний вимикач спрацює, додатковий електричний нагрів залишається вимкненим, поки не буде усунене коротке замикання й силовий автоматичний вимикач не буде вручну переведений у розподільчій коробці в початкове положення.

#### 11.8.1 Повернення лінійного захисного автомату додаткового електричного нагріву у вихідне положення

1. Перевірте проводи підведення напруги мережі до плати підключення до мережі.
2. Перевірте роботу плати підключення до мережі.
3. Перевірте проводи підключення додаткового електричного нагріву.
4. Перевірте роботу системи додаткового електричного нагріву.
5. Усуньте коротке замикання.

## 12 Огляд та технічне обслуговування

6. Переведіть у вихідне положення силовий автоматичний вимикач у розподільчій коробці.

ванням. Режим активного охолодження в такому випадку недоступний.

- ▶ Для визначення несправного вузла зчитайте вміст пам'яті помилок. (→ сторінка 37)

## 12 Огляд та технічне обслуговування

### 12.1 Вказівки щодо огляду й технічного обслуговування

#### 12.1.1 Огляд

Огляд потрібен для визначення фактичного стану виробу і його порівняння з потрібним станом. Ці роботи виконуються шляхом вимірювання, перевірки та спостереження.

#### 12.1.2 Технічне обслуговування

Технічне обслуговування потрібно для усунення можливих відхилень фактичного стану від потрібного стану. Як правило, ці роботи виконуються шляхом очищення, настроювання, і, за необхідності, заміни окремих вузлів, що зазнали зношення.


### 12.2 Придбання запасних частин

Оригінальні деталі виробу пройшли сертифікацію виробником у ході перевірки на відповідність установленим вимогам. Застосування інших, несертифікованих або нерекондованих запчастин під час технічного обслуговування або ремонту може призвести до втрати виробом відповідності встановленим вимогам і чинним стандартам.

Ми наполегливо рекомендуємо застосовувати виключно оригінальні запасні частини від виробника з метою забезпечення безперебійну та безпечну роботу виробу. Докладнішу інформацію щодо доступних оригінальних запасних частин можна отримати за контактною адресою, вказаною на задній сторінці цього посібника.

- ▶ Якщо для виконання технічного обслуговування або ремонту потрібні запасні частини, використовуйте виключно рекомендовані запасні частини для цього виробу.

### 12.3 Перевірка повідомлень про необхідність технічного обслуговування

Якщо на дисплеї відображається символ , це вказує на необхідність технічного обслуговування виробу або на те, що виріб знаходиться в режимі забезпечення комфорту.

- ▶ Щоб отримати докладнішу інформацію, викличте **Live-монітор**. (→ сторінка 37)
- ▶ Виконайте роботи з технічного обслуговування, наведені в таблиці.  
Повідомлення про необхідність технічного обслуговування (→ сторінка 52)

**Умови:** Відобразиться доп. вантаж. засіб 37

Виріб знаходиться в режимі забезпечення комфорту. Після виявлення тривалої несправності виріб продовжує працювати, підтримуючи обмежений рівень комфорту.

Після виходу з ладу одного з датчиків температури на виході контуру будівлі або на вході/виході екологічного контуру виріб продовжує роботу зі значеннями за замовчу-



#### Вказівка

При виникненні повідомлення про помилку виріб залишається в режимі забезпечення комфорту навіть після перезавантаження. Після перезавантаження спочатку Ви побачите повідомлення про помилку, а потім з'явиться повідомлення **Обмежений режим (підтр. час. дієдатн.)**.

- ▶ Перевірте вказані деталі та замініть їх.

### 12.4 Контрольний перелік для виконання огляду та технічного обслуговування

В наступній таблиці наведені роботи з огляду та технічного обслуговування, що повинні виконуватися з певною періодичністю.

№	Роботи	Огляд (щороку, не рідше ніж раз на 24 місяці)	Технічне обслуговування (кожні 2 роки)
1	Перевіряйте загальний стан і герметичність виробу.	x	x
2	Перевіряйте тиск в опалювальному контурі та за необхідності доливайте воду системи опалення.	x	x
3	Перевіряйте та очищуйте фільтр для бруду в опалювальному контурі.	x	x
4	Перевіряйте кількість і концентрацію рідини розсолу й тиск у контурі розсолу. За необхідності доливайте рідину розсолу.	x	x
5	Перевіряйте функціональність розширювального бака та запобіжного клапана в контурі розсолу.	x	x
6	Перевіряйте функціональність розширювального бака та запобіжного клапана в опалювальному контурі.	x	x
7	Перевіряйте опалювальний контур і контур розсолу на герметичність, за необхідності усувайте дефекти.	x	x
8	Перевірте правильність функціонування лінійного захисного автомата в розподільчій коробці.	x	x

### 12.5 Перевірка та коригування тиску заповнення опалювальної установки

Якщо тиск заповнення виходить за нижню межу мінімального тиску, на дисплеї відображається повідомлення про необхідність технічного обслуговування.

- Мінімальний тиск опалювального контуру:  $\geq 0,05$  МПа ( $\geq 0,50$  бар)
- ▶ Долийте воду системи опалення, щоб знову ввести тепловий насос в експлуатацію, Наповнення опалювальної установки та видалення повітря з неї (→ сторінка 23).
- ▶ Якщо втрати тиску відбуваються часто, знайдіть і усуньте причину.

### 12.6 Перевірка та коригування тиску заповнення контуру розсолу

Коли тиск заповнення виходить за межі мінімального тиску, тепловий насос автоматично вимикається, а на дисплеї відображається повідомлення про необхідність технічного обслуговування.

- Мінімальний тиск рідини розсолу:  $\geq 0,05$  МПа ( $\geq 0,50$  бар)
- ▶ Долийте рідину розсолу, щоб знову ввести тепловий насос в експлуатацію, Наповнення контуру розсолу (→ сторінка 24).
  - Мін. робочий тиск рідини розсолу:  $\geq 0,07$  МПа ( $\geq 0,70$  бар)
- ▶ Якщо втрати тиску відбуваються часто, знайдіть і усуньте причину.

### 12.7 Подальше введення в експлуатацію та тестова експлуатація



**Попередження!**  
**Небезпека опіків при роботі з гарячими й холодними деталями!**

При роботі з будь-якими незаізовольованими трубопроводами та додатковим електричним нагрівом постає небезпека опіків.

- ▶ Перед уведенням в експлуатацію змонтуйте зняті за необхідності елементи обшивки.

1. Введіть систему теплового насоса в експлуатацію.
2. Переконайтесь у належній роботі системи теплового насоса.

## 13 Виведення з експлуатації

### 13.1 Тимчасове виведення виробу з експлуатації

1. Вимкніть виріб за допомогою розташованого на місці встановлення розділювального пристрою (наприклад, запобіжників чи перемикача навантаження).
2. Дотримуйтеся вимог до місця встановлення стосовно захисту від замерзання. (→ сторінка 13)

### 13.2 Виведення виробу з експлуатації

1. Вимкніть виріб за допомогою розташованого на місці встановлення розділювального пристрою (наприклад, запобіжників чи перемикача навантаження).
2. Спорожніть виріб.
3. Утилізуйте виріб і робочі матеріали згідно з національними приписами.

## 14 Вторинна переробка та утилізація

### Утилізація упаковки

- ▶ Здійснюйте утилізацію упаковки належним чином.

### Утилізація продукту та приналежностей

- ▶ Утилізація виробу та приналежностей з побутовим сміттям заборонена.
- ▶ Здійснюйте утилізацію виробу та всіх приналежностей належним чином.
- ▶ Дотримуйтеся відповідних приписів.

### 14.1 Утилізація рідини розсолу



**Небезпека!**  
**Небезпека травм внаслідок опіків!**

Рідина розсолу (етиленгліколь) шкідлива для здоров'я.

- ▶ Уникайте потрапляння на шкіру та в очі.
- ▶ Не вдихайте та не ковтайте.
- ▶ Надягайте рукавиці та окуляри.
- ▶ Дотримуйтеся інструкцій, що містяться в паспорті безпеки рідини розсолу.

- ▶ Забезпечте відправлення рідини розсолу на відповідне сховище відходів або на сміттєспалювальне підприємство за умови дотримання місцевих норм.
- ▶ Щодо менших кількостей зверніться до місцевого підприємства з утилізації відходів.

## 15 Сервісна служба

### 14.2 Забезпечення утилізації хладагенту

Виріб наповнений хладагентом R 410 A.

- ▶ Доручайте утилізацію хладагенту тільки кваліфікованим спеціалістам.

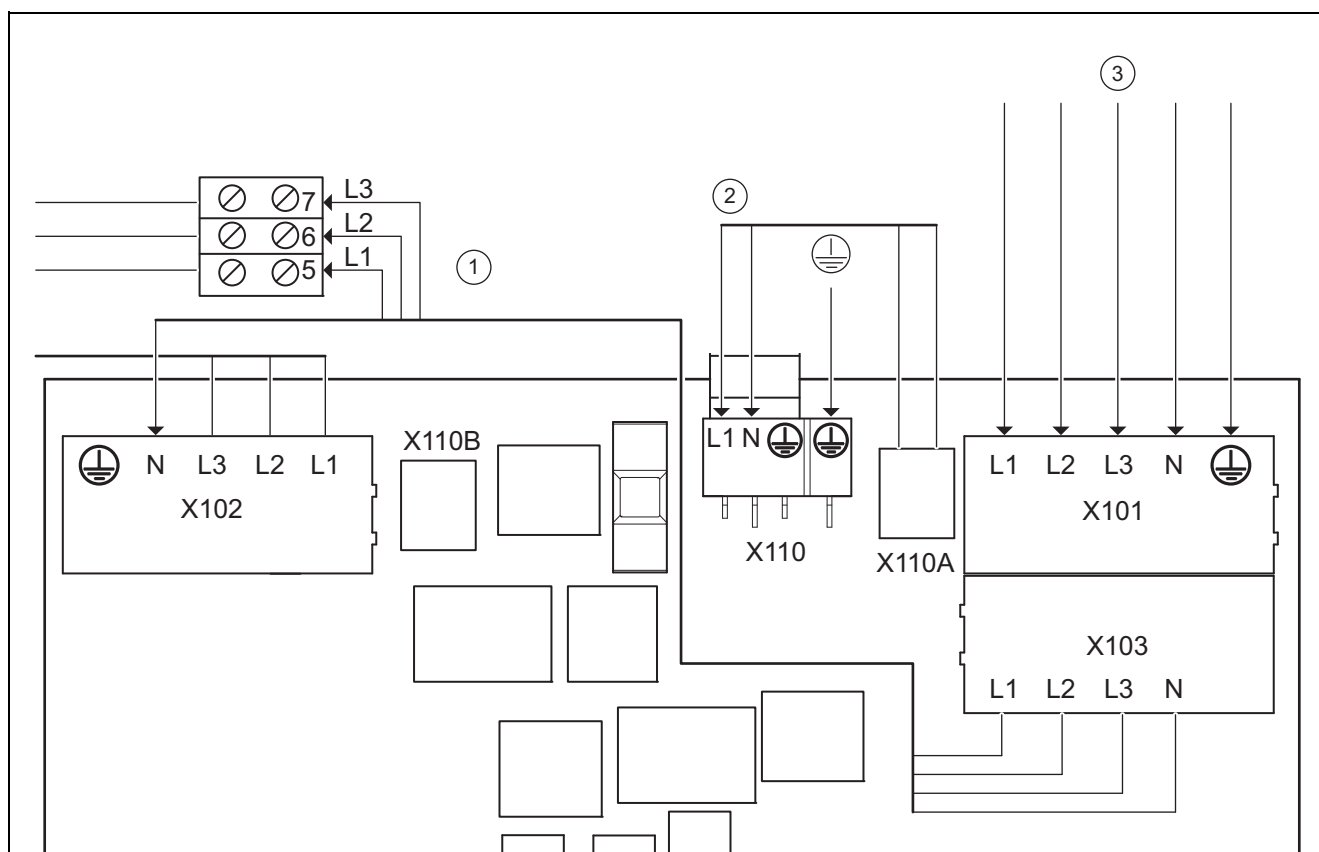
## 15 Сервісна служба

Безкоштовна інформаційна телефонна лінія по Україні

Гаряча лінія: 08 00 501-805

Додаток

**A Вільне електроживлення 3~/N/PE 400 В (схема електричних з'єднань 1 = )**



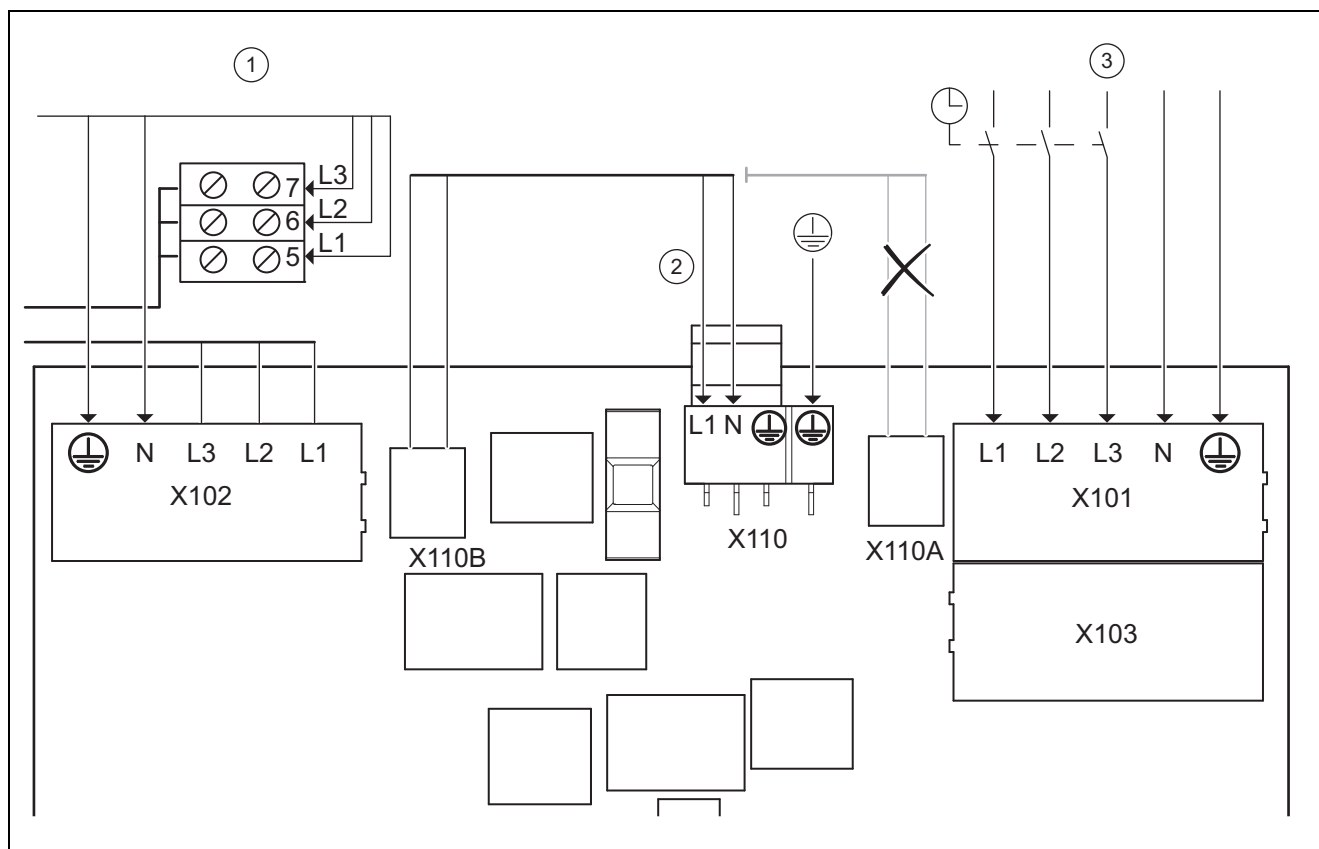
1	Електроживлення, внутрішній додатковий електричний нагрів	X101	Головне підключення до мережі, компресор
2	Електроживлення, управління	X103	додатковий вихід живлення до внутрішнього додаткового електричного нагріву (X102)
3	постійне електроживлення	X102	Підключення до мережі, внутрішній додатковий електричний нагрів
X110A	додатковий вихід живлення до плати регулятора (X110)	X110	Підключення до мережі, плата регулятора теплового насоса
X110B	додатковий вихід живлення до плати регулятора (X110)		

Ця електропроводка відповідає умовам поставки. Виріб підключений до електромережі з окремим тарифом на електроживлення (лічильник споживання).

Внутрішній додатковий електричний нагрів вільно забезпечується напругою через кабель-перемичку від X103 до X102, встановлений на заводі.

Плата регулятора вільно забезпечується напругою за допомогою кабелю-перемички від X110A до X110, встановленого на заводі.

## В Двоконтурне електроживлення за особливим тарифом А — 3~/N/PE 400 В (схема електричних з'єднань 2 = $\frac{1}{2}$ )



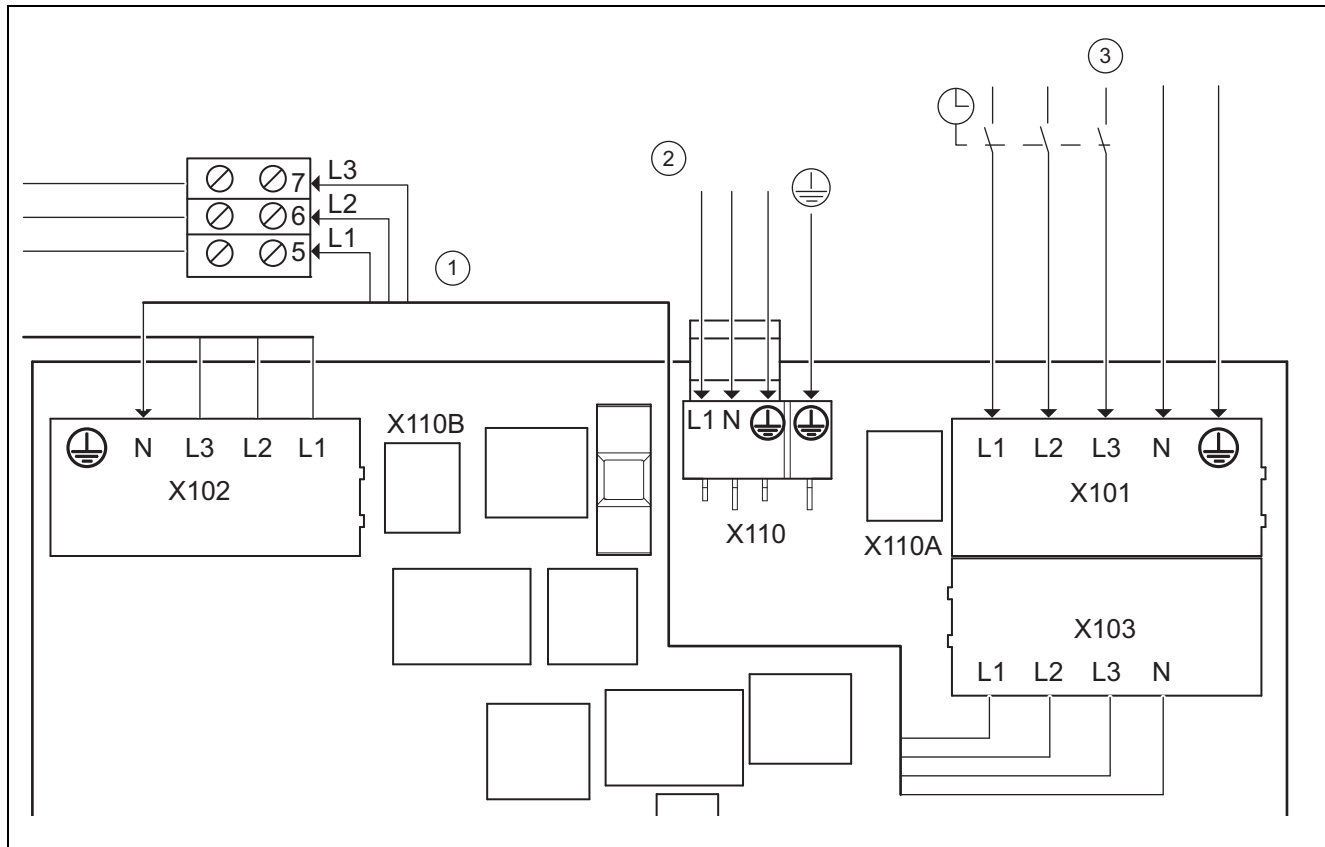
1	постійне електроживлення, внутрішній додатковий електричний нагрів	X101	Головне підключення до мережі, компресор
2	Електроживлення, управління	X103	додатковий вихід живлення до внутрішнього додаткового електричного нагріву (X102)
3	заблоковане електроживлення	X102	Підключення до мережі, внутрішній додатковий електричний нагрів
X110A	додатковий вихід живлення до плати регулятора (X110)	X110	Підключення до мережі, плата регулятора теплового насоса
X110B	додатковий вихід живлення до плати регулятора (X110)		

У такому випадку тепловий насос працює за двома тарифами на електроживлення (два лічильники споживання).

Постійне електроживлення забезпечує роботу внутрішнього додаткового електричного нагріву та плати регулятора теплового насоса власним лічильником.

Додаткове, блоковане електроживлення компресора здійснюється через другий лічильник електроживлення та може перериватися оператором електромережі під час пікового навантаження. Тривалість і частота вимкнення визначаються та пояснюються оператором електромережі.

**С Двоконтурне електроживлення за особливим тарифом А — - 3~/N/PE 400 В (схема електричних з'єднань 3 =  $\sqrt{3}$ )**



1	заблоковане електроживлення, внутрішній додатковий електричний нагрів	X101	Головне підключення до мережі, компресор
2	постійне електроживлення, управління	X103	додатковий вихід живлення до внутрішнього додаткового електричного нагріву (X102)
3	заблоковане електроживлення	X102	Підключення до мережі, внутрішній додатковий електричний нагрів
X110A	додатковий вихід живлення до плати регулятора (X110)	X110	Підключення до мережі, плата регулятора теплового насоса
X110B	додатковий вихід живлення до плати регулятора (X110)		

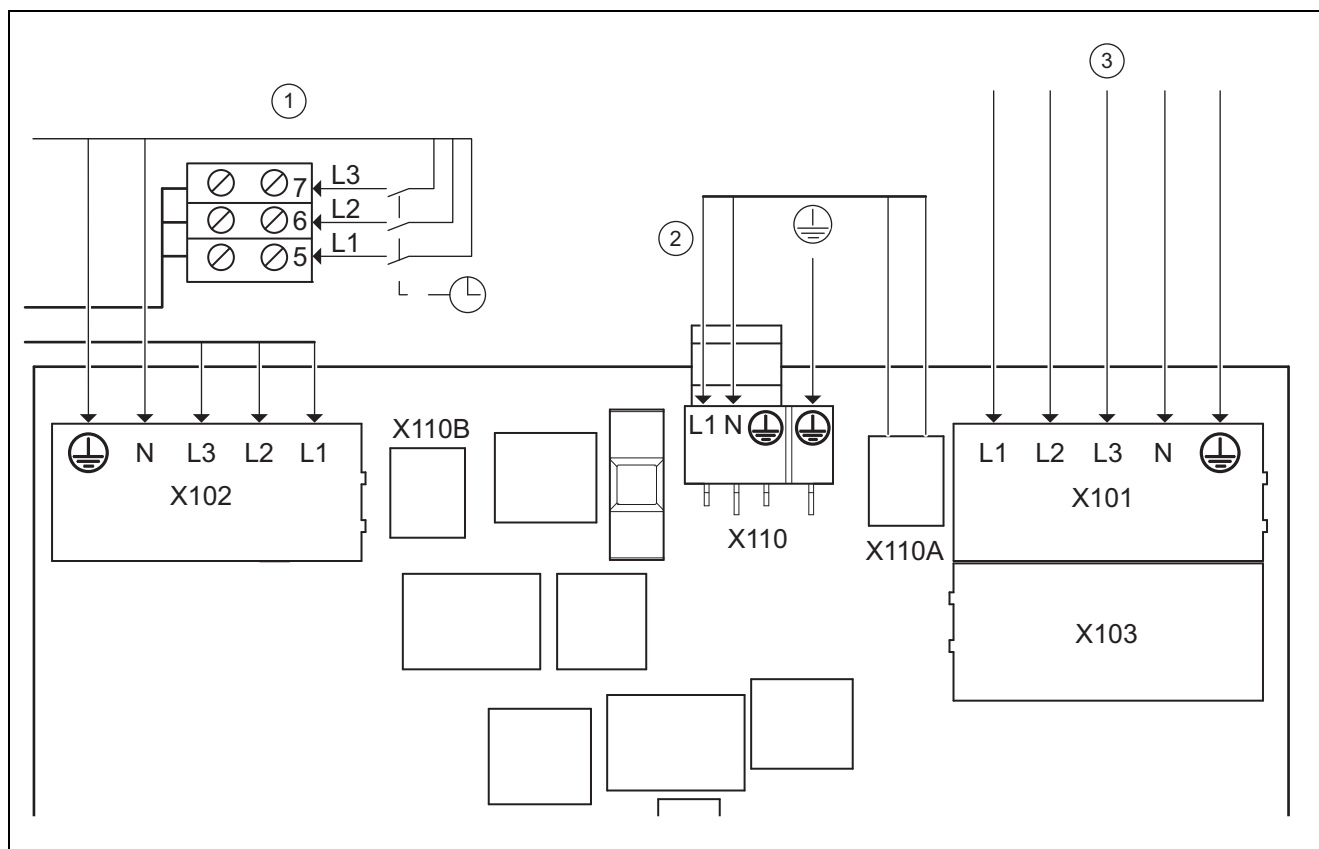
У такому випадку тепловий насос працює за двома тарифами на електроживлення (два лічильники споживання).

Постійне електроживлення забезпечує роботу додаткових користувачів (циркуляційних насосів, регуляторів тощо) власним лічильником.

Додаткове, заблоковане електроживлення компресора та внутрішнього додаткового електричного нагріву здійснюється через другий лічильник електроживлення та може перериватися оператором електромережі під час пікового навантаження. Тривалість і частота вимкнення визначаються та пояснюються оператором електромережі.



## D Двоконтурне електроживлення за тарифом теплового насоса 3~/N/PE 400 В (схема електричних з'єднань 4 = 4)



1	заблоковане електроживлення, внутрішній додатковий електричний нагрів	X101	Головне підключення до мережі, компресор
2	Електроживлення, управління	X103	додатковий вихід живлення до додаткового нагріву (X102)
3	постійне електроживлення	X102	Підключення до мережі, внутрішній додатковий електричний нагрів
X110A	додатковий вихід живлення до плати регулятора (X110)	X110	Підключення до мережі, плата регулятора теплового насоса
X110B	додатковий вихід живлення до плати регулятора (X110)		

У такому випадку тепловий насос працює за двома тарифами на електроживлення (два лічильники споживання).

Постійне електроживлення забезпечує роботу компресора та плати регулятора теплового насоса власним лічильником.

Додаткове, блокувальне електроживлення внутрішнього додаткового електричного нагріву здійснюється через другий лічильник електроживлення та може перериватися оператором електромережі під час пікового навантаження. Тривалість і частота вимкнення визначаються та пояснюються оператором електромережі.

## E Огляд рівня спеціаліста

Рівень налаштування	Значення		Одиниця	Значення кроку, вибір, пояснення	Заводське налаштування	Налаштування
	мін.	макс.				
Рівень спеціаліста →						
ввести код	00	99		1 (код рівня спеціаліста FHW 17)	00	
Рівень спеціаліста → Список помилок →						
F.086 – F.1120 <sup>1)</sup>				Видалення		
<sup>1)</sup> див. огляд кодів помилки						

Рівень налаштування	Значення		Одиниця	Значення кроку, вибір, пояснення	Заводське налаштування	Налаштування
	мін.	макс.				
Рівень спеціаліста → Меню перевірки → Статистика →						
Компресор, год.	поточне значення		год			
Старти компресора	поточне значення					
Насос будівлі, год.	поточне значення		год			
Насос будівлі, запуски	поточне значення					
Зовн.насос, год.	поточне значення		год			
Зовн.насос, год.	поточне значення					
4-ходовий кл. станд.	поточне значення		год			
4-ходовий кл. перемик.	поточне значення					
Вентилятор 1: год.	поточне значення		год			
Вентилятор 1: запуск	поточне значення					
Антиобморож. 1: год.	поточне значення		год			
Антиобморож. 1: перемик.	поточне значення					
Охолодж.змішувач, кроки	поточне значення					
EEV, кроки, ел. розшир. клапан, кроки	поточне значення					
EEV-VI, кроки, ел. розшир. клапан, впорскування кроки	поточне значення					
Перемикачі, осн.перемик.клапан ГВП	поточне значення					
Свердлов.насос, год.	поточне значення		год			
Свердлов.насос, запуски	поточне значення					
Спожив.струму ТЕН	поточне значення		кВтгод			
Перемикачі, ТЕН	поточне значення					
Роб. години ТЕН	поточне значення		год			
Рівень спеціаліста → Меню перевірки → Програма перевірок						
P.01 Режим опалення				Вибір		
P.02 Режим охолодження				Вибір		
P.03 Режим приготування гарячої води				Вибір		
P.04 ТЕН				Вибір		
P.05 Видалення повітря з контуру будівлі				Вибір		
P.06 Видалення повітря з екологічного контуру				Вибір		
P.07 Видалення повітря з контуру будівлі та екологічного контуру				Вибір		
P.08 Розморожування вручну				Вибір		
Рівень спеціаліста → Меню перевірки → Тест дтчк/вик.прист →						
Виконавчі пристрої						
Виконавчі пристрої контуру будівлі						
T.01 Насос контуру будівлі, потужність	0	100	%	5, вимк.	ВИМК	
T.02 Основний перемикальний клапан: ГВП	Опалення	Гаряча вода		Опалення, приготування гарячої води	Опалення	
T.03 Основний перемикальний клапан: охолодження (лише з пасивним охолодженням!)	Опалення	Охолодження		Опалення, охолодження	Опалення	
1) див. огляд кодів помилки						

## Додаток

Рівень налаштування	Значення		Одиниця	Значення кроку, вибір, пояснення	Заводське налаштування	Налаштування
	мін.	макс.				
Виконавчі пристрої екологічного контуру						
T.14 Насос зовнішнього контуру, потужність	0	100	%	5	0	
T.16 Охолоджувальний змішувач положення (лише з пасивним охолодженням!)	закриває	відкриває		закриває, стоїть, відкриває	стоїть	
T.17 Колодязний насос	ВИМК	Ввімк.		Вимк., Ввімк.	ВИМК	
T.18 Вентилятор 1, потужність (лише для типу екологічного контуру з повітрям/розсоллом!)	0	100	%	5	0	
T.19 Антиобморожувач 1 (лише для типу екологічного контуру з повітрям/розсоллом!)	ВИМК	Ввімк.		Вимк., Ввімк.	ВИМК	
Виконавчі пристрої контуру охолодження						
T.32 4-ходовий клапан (лише з активним охолодженням!)	розімкнений	замкнений		розімкнений, замкнений	замкнений	
T.33 Положення: EEV	0	100	%	5	0	
T.34 Положення: EEV-VI	0	100	%	5	0	
Інші виконавчі пристрої						
T.45 Вихід сигналу помилки	ВИМК	Ввімк.		Вимк., Ввімк.	ВИМК	
T.46 Багатофункціональний вихід	ВИМК	Ввімк.		Вимк., Ввімк.	ВИМК	
T.47 Насос системи, потужність	0	100	%	5	0	
T.48 Циркуляційний насос	ВИМК	Ввімк.		Вимк., Ввімк.	ВИМК	
T.49 Реле: охолодження активоване (лише з пасивним або активним охолодженням!)	ВИМК	Ввімк.		Вимк., Ввімк.	ВИМК	
Датчики						
Датчики контуру будівлі						
T.79 Температура лінії подачі	-40	90	°C	0,1		
T.80 Температура лінії подачі охолодження (лише з пасивним охолодженням!)	-40	90	°C	0,1		
T.81 Температура зворотної лінії	-40	90	°C	0,1		
T.82 Контур будівлі: тиск	0	4,5	бар	0,1		
T.83 Контур будівлі: витрата	0	4000	л/ч	1		
T.84 Блокувальний контакт S20	розімкнений	замкнений		розімкнений, замкнений	замкнений	
T.85 Запобіжний обмежувач температури, ТЕН	замкнений	розімкнений		замкнений, розімкнений	замкнений	
T.86 Температура в накопичувачі	-40	90	°C	0,1		
Датчики екологічного контуру						
T.97 Екологічний контур: температура на вході	-40	90	°C	0,1		
T.98 Екологічний контур: температура на виході	-40	90	°C	0,1		
T.99 Температура на виході води зі свердловини (лише зі свердловиною в якості екологічного контуру!)	-40	90	°C	0,1		
T.100 Температура на виході води зі свердловини (лише зі свердловиною в якості екологічного контуру!)	-40	90	°C	0,1		
T.101 Екологічний контур: тиск	0	4,5	бар	0,1		
1) див. огляд кодів помилки						

Рівень налаштування	Значення		Одиниця	Значення кроку, вибір, пояснення	Заводське налаштування	Налаштування
	мін.	макс.				
T.102 Несправність контакту, насос екологічного контуру	замкнений	розімкнений		замкнений, розімкнений	замкнений	
T.103 Екологічний контур: реле тиску (лише з ґрунтом/розсоллом в якості екологічного контуру!)	замкнений	розімкнений		замкнений, розімкнений	замкнений	
T.105 Температура повітря на вході вентиляційного блоку 1 (лише з повітрям/розсоллом в якості екологічного контуру!)	-40	90	°C	0,1		
T.106 Температура розсолу на виході вентиляційного блоку 1 (лише з повітрям/розсоллом в якості екологічного контуру!)	-40	90	°C	0,1		
T.107 Захисне теплове реле вентиляційного блоку 1 (лише з повітрям/розсоллом в якості екологічного контуру!)	замкнений	розімкнений		замкнений, розімкнений	замкнений	
Датчики контуру охолодження						
T.121 Температура на виході компресора	-40	135	°C	0,1		
T.122 Температура на вході компресора	-40	90	°C	0,1		
T.123 Температура на вході EEV-VI	-40	90	°C	0,1		
T.124 Температура на виході EEV-VI	-40	90	°C	0,1		
T.127 Високий тиск	0	47	бар (abs)	0,1		
T.128 Температура конденсату	-40	70	°C	0,1		
T.129 Низький тиск	0	22	бар (abs)	0,1		
T.130 Температура випаровування	-40	90	°C	0,1		
T.131 Задане значення перегрівання	-40	90	K	0,1		
T.132 Фактичне значення перегрівання	-40	90	K	0,1 до 20 K - нормальні робочі параметри		
T.134 Реле високого тиску	замкнений	розімкнений		замкнений, розімкнений	замкнений	
T.135 Термовимикач на виході компресора	замкнений	розімкнений		замкнений, розімкнений	замкнений	
Інші датчики						
T.146 Зовнішня температура	-40	90	°C	0,1		
T.147 Статус DCF	Поточне значення			DCF-сигнал відсутній DCF-сигнал перевіряється DCF-сигнал дійсний		
T.148 Температура в системі	-40	90	°C	0,1		
T.149 Багатофункціональний вхід	замкнений	розімкнений		замкнений, розімкнений	розімкнений	
Рівень спеціаліста → Конфігурація →						
Мова	Поточна мова			Вибір мов	02 English	
Контактна інформація, телефон	телефон			0 - 9		
Запуск компресора з	-999	0	°мін	1	-60	
Макс.т-ра зворот.лінії	30	70	°C	1	70	
Гістерезис компр.	3	15		1	7	
1) див. огляд кодів помилки						

## Додаток

Рівень налаштування	Значення		Одиниця	Значення кроку, вибір, пояснення	Заводське налаштування	Налаштування
	мін.	макс.				
Макс.залишковий напір	200	1000	мбар	10	1000	
Конф. контуру будівлі опал.	Авто	100	%	1	Авто	
Конф. контуру будівлі охол.	Авто	100	%	1	Авто	
Конф. контуру будівлі ГВП	Авто	100	%	1	Авто	
Час блокування скидання, час блокування після увімк. електроживл.	0	120	хв	10	0	
Діап. потужності ТЕН	зовнішній	9	кВт	400 В, 3 фази – зовнішній – 2 кВт – 3,5 кВт – 5,5 кВт – 7 кВт – 9 кВт	9	
Зовн.насос, зад.знач	1	100	%	1	Повітря/розсіл – VWF 58/4: 55 – VWF 88/4: 78 – VWF 118/4: 86 Ґрунт/розсіл – VWF 58/4: 100 – VWF 88/4: 100 – VWF 118/4: 100 Свердловина – VWF 58/4: 47 – VWF 88/4: 100 – VWF 118/4: 100	
Конф.вентилятора	Авто, 1	100	%	1	Авто	
Безшумн.реж.роб.вентилятора	0	40	%	1	20	
Захист від замерзання	Ґрунт/розсіл: <sup>5</sup> –14 Повітря/розсіл: –28 Свердловина: +2		°C	1	Ґрунт/розсіл: –7 Повітря/розсіл: –28 Свердловина: +2	
Тип зовн.контур	поточне значення			Ґрунт/розсіл Повітря/розсіл Свердловина		
Розбл.аварійн.режиму	ВИМК	Ввімк.		Вимк., Ввімк.	ВИМК	
Технологія охолодження	Немає охолодження	Пас. охолодж., місце устан.		Немає охолодження Активне охолодження Пас. охолодж., приладдя Пас. охолодж., місце устан.	0	
<sup>1)</sup> див. огляд кодів помилки						

Рівень налаштування	Значення		Одиниця	Значення кроку, вибір, пояснення	Заводське налаштування	Налаштування
	мін.	макс.				
Код приладу	40	44		Поточне значення	VWF 5x/4 = 40 VWF 8x/4 = 41 VWF 11x/4 = 42	
Версія ПЗ	поточне значення плати регулятора (НМУ xxxx) та дисплеїв (AI xxxx) Версія ПО плати для підключення до мережі ТВ Версія ПО обмежувача пускового струму ICL Версія ПО першого вентиляційного блока ОМУ1 Версія ПО другого вентиляційного блока ОМУ2			xxxx.xx.xx		
Рівень спеціаліста → Скинути →						
Скидання часу блокув.				Так, Ні	ні	
Скидання статистики				Так, Ні	ні	
Заводська настройка				Так, Ні	ні	
Рівень спеціаліста → Запуск поміч. встан. →						
Мова				Вибір мов	02 English	
Тип зовн. контуру	Обрати			Повітря/розсіл Ґрунт/розсіл Свердловина		
Захист від замерзання	Ґрунт/розсіл: -14 Повітря/розсіл: -28 Свердловина: +2	5	°C	1	Ґрунт/розсіл: -7 Повітря/розсіл: -28 Свердловина: +2	
Діап. потужності ТЕН	зовнішній	9	кВт	1 400 В, 3 фази – зовнішній – 2 кВт – 3,5 кВт – 5,5 кВт – 7 кВт – 9 кВт	9	
Технологія охолодження	Немає охолодження	Пас. охолодж., місце устан.		Немає охолодження Активне охолодження Пас. охолодж., приладдя Пас. охолодж., місце устан.	Немає охолодження	
Програма перевірок, видалення повітря з екологічного контуру та контуру будівлі	Тест неактивний	Тест активний		Тест неактивний, тест активний	Тест неактивний	
Програма перевірок, видалення повітря з контуру будівлі	Тест неактивний	Тест активний		Тест неактивний, тест активний	Тест неактивний	
Програма перевірок, видалення повітря з екологічного контуру	Тест неактивний	Тест активний		Тест неактивний, тест активний	Тест неактивний	
1) див. огляд кодів помилки						

## Додаток

Рівень налаштування	Значення		Одиниця	Значення кроку, вибір, пояснення	Заводське налаштування	Налаштування
	мін.	макс.				
Контактна інформація, телефон	телефон			0 - 9	порожній	
Завершення помічника зі встановлення?				Так, назад		
<sup>1)</sup> див. огляд кодів помилки						

## F Коди стану – огляд

Код стану	Значення
Індикація стосовно системи теплового насоса	
S.34	Режим опалення, захист від замерзання
Стор.91	Сервіс. повідомл., демонстрац. режим
Стор.100	Готовність
Стор.101	Опалення: відключення компресора
Стор.102	Опалення: компресор заблокований
Стор.103	Опалення: запуск
Стор.104	Опалення: компресор активний
Стор.107	Опалення: вибіг
Стор.111	Охолодження: відключення компресора
Стор.112	Охолодження: компресор заблокований
Стор.113	Охолодження: запуск компресора
Стор.114	Охолодження: компресор активний
Стор.117	Охолодження: вибіг компресора
Стор.118	Охолодження: запуск
Стор.119	Охолодження: змішувач активний
Стор.125	Опалення: ТЕН активний
Стор.131	ГВП: вимкнення компресора
Стор.132	ГВП: компресор заблокований
Стор.133	ГВП: запуск
Стор.134	ГВП: компресор активний
Стор.135	ГВП: ТЕН активний
Стор.137	ГВП: вибіг
Стор.141	Опалення: відключення ТЕН
Стор.142	Опалення: ТЕН заблоковано
Стор.151	ГВП: вимкнення ТЕН
Стор.152	ГВП: ТЕН заблокований
Загальні індикації	
Стор.170	Компресор: обрив фази
Стор.171	Компресор: невірна послідовність фаз
Стор.172	Компресор: збій обмежувача подачі струму
Стор.173	Час блокування оператора енергопостачання
Стор.201	Програма перевірок: видалення повітря з зовнішнього контуру активне
Стор.202	Програма перевірок: видалення повітря з контуру будівлі активне
Стор.203	Тест вик.пристр.активний
Індикація стосовно з'єднань	
Стор.211	Помилка під'єднання: дисплей не розпізнано



Код стану	Значення
Стор.212	Помилка під'єднання: регулятор не розпізнано
S.213	Помилка під'єднання: вентилятор 1 не розпізнано
S.214	Помилка під'єднання: вентилятор 2 не розпізнано
Стор.215	Помилка під'єднання: TMB не розпізнано
Стор.216	Помилка під'єднання: ASB не розпізнано
Індикація стосовно екологічного контуру	
Стор.242	Екологічний контур: температура на виході надто низька
Стор.246	Екологічний контур: тиск надто низький
Стор.247	Екологічний контур: несправність контакту: насос відкритий
S.248	Вентиляційний блок: усунення обмерз., лише вентилятор
S.249	Вентиляційний блок: усунення обмерз. антиобліднювачем
S.252	Вентиляційний блок 1: вентилятор заблокований
S.253	Вентиляційний блок 1: захисне теплове реле розімкнuto
S.254	Вентиляційний блок 1: усунення обмерз. надто довге
S.255	Вентиляційний блок 1: температура повітря на вході надто висока
S.256	Вентиляційний блок 1: температура повітря на вході надто низька
Стор.265	Екологічний контур: реле тиску розімкнуте
Стор.266	Екологічний контур: температура на вході надто висока
Індикація стосовно контуру будівлі	
Стор.272	Контур будівлі: обмеження залишкового напору активне
Стор.273	Контур будівлі: температура лінії подачі надто низька
Стор.274	Контур будівлі: тиск надто низький
Стор.275	Контур будівлі: витрата надто низька
Стор.276	Контур будівлі: блокувальний контакт S20 розімкнений
Стор.277	Контур будівлі: збій насосу
Індикація стосовно контуру охолодження	
Стор.302	Перемикач максимального тиску розімкнений
Стор.303	Температура компресора на виході надто висока
Стор.304	Температура випаровування надто низька
Стор.305	Температура конденсату надто низька
Стор.306	Температура випаровування надто висока
Стор.308	Температура конденсату надто висока
Стор.311	Екологічний контур: температура на вході надто низька
Стор.312	Контур будівлі: температура зворотної лінії надто низька

## Додаток

Код стану	Значення
Стор.313	Екологічний контур: температура на вході надто висока
Стор.314	Контур будівлі: температура зворотної лінії надто низька
Стор.240	Температура олії надто низька
Індикація стосовно контуру додаткового електричного нагріву	
Стор.350	ТЕН: захисне теплове реле розімкнено
Стор.351	ТЕН: температура лінії подачі надто висока
Стор.352	ТЕН: тиск надто низький
Стор.353	ТЕН: витрати надто низькі
Стор.354	ТЕН: обрив фази

## G Повідомлення про необхідність технічного обслуговування

Код	Значення	Причина	Усунення
M.32	Контур будівлі: низький тиск	<ul style="list-style-type: none"> <li>Втрата тиску в контурі будівлі внаслідок течі або шару повітря</li> <li>Несправність датчика тиску контура будівлі</li> </ul>	<ul style="list-style-type: none"> <li>Перевірити герметичність контуру будівлі, долити воду системи опалення та видалити повітря</li> <li>Перевірити роз'єми на платі та джгуті проводки, перевірити правильність роботи датчика тиску, за необхідності замінити датчик тиску</li> </ul>
M.33 Тільки з повітрям у якості джерела тепла	Вентиляційн.блок: потрібне очищення	<ul style="list-style-type: none"> <li>Засмітився впускний або випускний отвір теплообмінника повітря/розсолу</li> </ul>	<ul style="list-style-type: none"> <li>Необхідно частіше розморожувати вентиляційний блок, ніж раніше. Продуктивність теплового насоса знизилася. Видалити сміття з вентиляційного блоку (теплообмінника повітря/розсолу) та почистити його</li> </ul>
M.34	Зовнішній контур: низький тиск	<ul style="list-style-type: none"> <li>Втрата тиску в екологічному контурі внаслідок течі або шару повітря</li> <li>Датчик тиску екологічного контуру несправний</li> </ul>	<ul style="list-style-type: none"> <li>Перевірити герметичність екологічного контуру, додати середовище (розсіл/воду) та видалити повітря</li> <li>Перевірити роз'єми на платі та джгуті проводки, перевірити правильність роботи датчика тиску, за необхідності замінити датчик тиску</li> </ul>
M.49 Тільки з повітрям у якості джерела тепла	Зов.контур:трубопр. з розсолем переплут.		<ul style="list-style-type: none"> <li>Перевірити правильне підключення трубопроводів розсолу</li> </ul>

## H Коди помилки



### Вказівка

У разі випадкових збоїв в роботі, причиною котрих є деталі контуру охолодження, зверніться до сервісної служби.

Код	Значення	Причина	Усунення
F.070	недійсне маркування приладу	<ul style="list-style-type: none"> <li>Заміна плати управління і плати дисплея</li> </ul>	<ul style="list-style-type: none"> <li>Задання правильного маркування приладу</li> </ul>
F.514	Помилка датчика: температура на вході компресора	<ul style="list-style-type: none"> <li>Датчик не підключений або замкнений накоротко</li> </ul>	<ul style="list-style-type: none"> <li>Перевірити датчик та замінити за необхідності</li> <li>Замінити джгут проводки</li> </ul>

Код	Значення	Причина	Усунення
F.517	Помилка датчика: температура на виході компресора	– Датчик не підключений або замкнений накоротко	– Перевірити датчик та замінити за необхідності – Замінити джгут проводки
F.519	Помилка датчика: температура зворотної лінії контура будівлі	– Датчик не підключений або замкнений накоротко	– Перевірити датчик та замінити за необхідності – Замінити джгут проводки
F.520	Помилка датчика: температура лінії подачі контура будівлі	– Датчик не підключений або замкнений накоротко	– Перевірити датчик та замінити за необхідності – Замінити джгут проводки
F.532	Контур будівлі: витрата надто низька	– Запірний кран не відкривається – Несправність насоса контуру будівлі – Всі приймачі системи опалення закриті – Витрата замала для вимірювання датчиком об'ємної витрати (< 120 л/г)	– Перевірити запірні крани й термостатичні клапани – Перевірити мінімальну витрату 35 % від номінальної об'ємної витрати – Перевірити функціональність насоса контуру будівлі
F.546	Помилка датчика: високий тиск	– Датчик не підключений або замкнений накоротко	– Перевірити датчик (напр., за допомогою мультиметра) та замінити за необхідності – Замінити джгут проводки
F.583	Контур будівлі: температура лінії подачі надто низька	– 4-ходовий клапан заблокований механічно – Несправний датчик температури на лінії подачі – Повітря в контурі будівлі	– Перевірити витрату контуру будівлі – Перевірити штекерний контакт на платі та на джгуті проводки – Перевірити правильність роботи датчика (вимірювання опору на основі параметрів датчиків) – Замінити датчик – Видалення повітря з контуру будівлі
F.685	Помилка під'єднання: регулятор не розпізнано	– Регулятор системи вже розпізнаний, але з'єднання було перервано	– Перевірити приєднання шини eBUS до регулятора системи
F.701	Помилка датчика: температура на вході екологічного контуру	– Датчик не підключений або замкнений накоротко	– Перевірити датчик та замінити за необхідності – Замінити джгут проводки
F.702	Помилка датчика: температура на виході екологічного контуру	– Датчик не підключений або замкнений накоротко	– Перевірити датчик та замінити за необхідності – Замінити джгут проводки
F.703	Помилка датчика: низький тиск	– Датчик не підключений або замкнений накоротко	– Перевірити датчик та замінити за необхідності – Замінити джгут проводки
F.704	Помилка датчика: тиск у контурі будівлі	– Датчик не підключений або замкнений накоротко	– Перевірити датчик та замінити за необхідності – Замінити джгут проводки
F.705	Помилка датчика: тиск в екологічному контурі	– Датчик не підключений або замкнений накоротко	– Перевірити датчик та замінити за необхідності – Замінити джгут проводки
F.708	Помилка під'єднання: вентиляційний блок 1	– Відсутнє електричне з'єднання Відсутнє з'єднання шини eBUS	– Перевірити електричне з'єднання вентиляційного блока 1 (перевірити підключення проводу, слабкий контакт?, спрацював лінійний захисний автомат у клемній коробці?) – Перевірити з'єднання шини eBUS з вентиляційним блоком – Перевірити положення адресного перемикача на платі вентиляційного блока 1. Правильне положення перемикача: 1

## Додаток

Код	Значення	Причина	Усунення
F.710	Екологічний контур: температура на виході надто низька	<ul style="list-style-type: none"> <li>– Несправність екологічного циркуляційного насоса</li> <li>– Несправність датчика температури на виході екологічного контуру</li> <li>– Замала об'ємна витрата в екологічному контурі</li> <li>– Повітря в екологічному контурі</li> </ul>	<ul style="list-style-type: none"> <li>– Перевірити витрату екологічного контуру</li> <li>– Перевірити штекерний контакт на платі та на джгуті проводки</li> <li>– Перевірити правильність роботи датчика (вимірювання опору на основі параметрів датчиків)</li> <li>– Замінити датчик</li> <li>– Перевірити об'ємну витрату екологічного циркуляційного насоса (оптимальний перепад 3 К)</li> <li>– Видалити повітря з екологічного контуру</li> </ul>
F.714	Екологічний контур: тиск надто низький	<ul style="list-style-type: none"> <li>– Втрата тиску в екологічному контурі внаслідок течі або шару повітря</li> <li>– Несправність датчика тиску екологічного контуру</li> </ul>	<ul style="list-style-type: none"> <li>– Перевірити герметичність екологічного контуру</li> <li>– Долити носій (розсіл/воду), видалити повітря</li> <li>– Перевірити штекерний контакт на платі та на джгуті проводки</li> <li>– Перевірити коректну роботу датчика тиску</li> <li>– Замінити датчик тиску</li> </ul>
F.715	Екологічний контур: несправність контакту: насос відкритий	<ul style="list-style-type: none"> <li>– Електроніка високопродуктивного насоса виявила помилку (напр., холостий хід, блокування, вихід напруги за верхню або нижню межу) і тимчасово вимкнулася.</li> </ul>	<ul style="list-style-type: none"> <li>– Вимкнути знеструмлений тепловий насос щонайменше на 30 с</li> <li>– Перевірте штекерний контакт на платі</li> <li>– Перевірити роботу насоса</li> <li>– Видалити повітря з екологічного контуру</li> </ul>
F.718	Вентиляційний блок 1: вентилятор заблокований	<ul style="list-style-type: none"> <li>– Немає сигналу підтвердження про обертання вентилятора</li> </ul>	<ul style="list-style-type: none"> <li>– Перевірити шлях повітря, за необхідності усунути блокування</li> <li>– Перевірити й за необхідності замінити запобіжник F1 плати в вентиляційному блоці (OMU)</li> <li>– Перевірити роботу насоса</li> <li>– Видалити повітря з екологічного контуру</li> </ul>
F.719	Вентиляційний блок 1: захисне теплове реле розімкнено	<ul style="list-style-type: none"> <li>– Запобіжний обмежувач температури знеліднювача розімкнений через замалу об'ємну витрату або температуру розсолу понад 65 °C</li> <li>– Експлуатація знеліднювача виходить за межі допустимої сфери застосування</li> <li>– Робота знеліднювача при незаповненому контурі розсолу</li> <li>– Робота знеліднювача за температури розсолу понад 115 °C активує плавкий запобіжник запобіжного обмежувача температури та вимагає його заміни.</li> </ul>	<ul style="list-style-type: none"> <li>– Перевірити циркуляцію в екологічному циркуляційному насосі</li> <li>– За необхідності відкрити запірний кран. Скидання запобіжного обмежувача температури виконується автоматично, щойно температура на запобіжнику знову становитиме нижче 30 °C. Якщо запобіжний обмежувач температури за температури в знеліднювачі нижче 65 °C (або 30 °C) ще відкритий, температура підвищиться за 115 °C та спрацює плавкий запобіжник.</li> <li>– Перевірити запобіжник F1 колектора повітря та розсолу й замінити за необхідності</li> <li>– Заміна запобіжного обмежувача температури</li> </ul>
F.723	Контур будівлі: тиск надто низький	<ul style="list-style-type: none"> <li>– Втрата тиску в контурі будівлі внаслідок течі або шару повітря</li> <li>– Несправність датчика тиску контура будівлі</li> </ul>	<ul style="list-style-type: none"> <li>– Перевірити герметичність контуру будівлі</li> <li>– Долити воду, видалити повітря</li> <li>– Перевірити штекерний контакт на платі та на джгуті проводки</li> <li>– Перевірити коректну роботу датчика тиску</li> <li>– Замінити датчик тиску</li> </ul>

Код	Значення	Причина	Усунення
F.724	Помилка датчика: температура повітря на вході вентиляційного блоку 1	<ul style="list-style-type: none"> <li>– Датчик не підключений або замкнений накоротко</li> </ul>	<ul style="list-style-type: none"> <li>– Перевірити датчик вентиляційного блоку (див. параметри в додатку) та замінити за необхідності</li> <li>– Замінити джгут проводки вентиляційного блоку</li> </ul>
F.725	Помилка датчика: температура повітря розсолу на лінії подачі вентиляційного блоку 1	<ul style="list-style-type: none"> <li>– Датчик не підключений або замкнений накоротко</li> </ul>	<ul style="list-style-type: none"> <li>– Перевірити датчик вентиляційного блоку (див. параметри в додатку) та замінити за необхідності</li> <li>– Замінити джгут проводки вентиляційного блоку</li> </ul>
F.731	Перемикач максимального тиску розімкнений	<ul style="list-style-type: none"> <li>– Тиск хладагенту надто високий. Вбудоване реле високого тиску спрацює при 46 бар (g) або 47 бар (abs)</li> <li>– Недостатній вихід енергії від відповідного конденсатора</li> </ul>	<ul style="list-style-type: none"> <li>– Видалення повітря з контуру будівлі</li> <li>– Замала об'ємна витрата через зношення регулятора однієї кімнати для підлогового опалення</li> <li>– Перевірити прохідність наявного фільтра бруду</li> <li>– Витрата хладагенту надто мала (напр., несправність електронного розширювального клапана, 4-ходовий клапан заблокований механічно, фільтр засмітився). Повідомте в сервісну службу.</li> <li>– VWL SA (режим охолодження): перевірити вентиляційний блок на забруднення</li> </ul>
F.732	Температура компресора на виході надто висока	<p>Температура компресора на виході перевищує 130 °C:</p> <ul style="list-style-type: none"> <li>– Вихід за експлуатаційні межі</li> <li>– EEV не працює або відкривається неправильно</li> <li>– Замала кількість хладагенту</li> </ul>	<ul style="list-style-type: none"> <li>– Перевірити датчик низького тиску, датчик компресора на вході та на виході</li> <li>– Перевірити EEV (EEV просувається до кінцевого упору? скористайтеся випробуванням виконавчих/контрольних приладів)</li> <li>– Перевірити кількість хладагенту (див. технічні характеристики)</li> <li>– Виконати перевірку на герметичність</li> </ul>
F.733	Температура випаровування надто низька	<ul style="list-style-type: none"> <li>– Немає витрати в екологічному контурі (режим опалення)</li> <li>– Замалий внесок енергії в екологічному контурі (режим опалення) або контурі будівлі (режим охолодження)</li> </ul>	<ul style="list-style-type: none"> <li>– Перевірити витрату в екологічному контурі</li> <li>– Перевірити розміри екологічного контуру (режим опалення) для ґрунту/розсолу та ґрунтових вод / розсолу</li> <li>– Перевірити термостатичні клапани в контурі будівлі (за наявності) на придатність для режиму охолодження (режим охолодження)</li> <li>– VWL_SA(режим опалення) <ul style="list-style-type: none"> <li>– Перевірити вентиляційний блок на забруднення</li> <li>– Перевірити EEV (EEV просувається до кінцевого упору? скористайтеся випробуванням виконавчих/контрольних приладів)</li> </ul> </li> <li>– Перевірити датчик низького тиску та датчик компресора на вході</li> </ul>

## Додаток

Код	Значення	Причина	Усунення
F.735	Температура випаровування надто висока	<ul style="list-style-type: none"> <li>– Температура в екологічному контурі (режим опалення) або контурі будівлі (режим охолодження) надто висока для роботи компресора</li> <li>– Підведення стороннього тепла до екологічного контуру</li> </ul>	<ul style="list-style-type: none"> <li>– Зменшити або перервати надходження сторонньої енергії</li> <li>– Перевірити знеліднювач (нагрівається незважаючи на <b>Вимк.</b> у випробуванні виконавчих/контрольних приладів?)</li> <li>– Перевірити EEV (EEV просувається до кінцевого упору? скористайтеся випробуванням виконавчих/контрольних приладів)</li> <li>– Перевірити датчик компресора на вході та датчик низького тиску</li> </ul>
F.740	Екологічний контур: температура на вході надто низька	<ul style="list-style-type: none"> <li>– Температура на вході екологічного контуру надто низька для запуску компресора для опалення:</li> <li>– Повітря/розсіл: температура екологічного контуру на вході &lt; -28°C</li> <li>– Ґрунт/розсіл: температура екологічного контуру на вході &lt; -7°C</li> <li>– ґрунтові води / розсіл: температура ґрунтових вод на вході &lt; 2 °C</li> </ul>	<ul style="list-style-type: none"> <li>– Перевірити розміри екологічного контуру</li> <li>– Перевірити датчики</li> </ul>
F.741	Контур будівлі: температура зворотної лінії надто низька	<ul style="list-style-type: none"> <li>– Температура зворотної лінії в контурі будівлі надто низька для запуску компресора</li> </ul> <p>Опалення:</p> <ul style="list-style-type: none"> <li>– Температура зворотної лінії &lt; 5 °C</li> </ul> <p>Охолодження:</p> <ul style="list-style-type: none"> <li>– Температура зворотної лінії &lt; 10 °C</li> </ul>	<ul style="list-style-type: none"> <li>– Опалення: перевірити роботу 4-ходового клапана</li> </ul>
F.742	Екологічний контур: температура на вході надто висока	<ul style="list-style-type: none"> <li>– Температура на вході в екологічному контурі надто висока для запуску компресора</li> <li>– Температура розсолу на вході &gt; 50 °C</li> <li>– Підведення стороннього тепла до екологічного контуру</li> </ul>	<ul style="list-style-type: none"> <li>– Опалення: перевірити роботу 4-ходового клапана</li> <li>– Перевірити екологічний контур</li> <li>– Перевірити датчики</li> <li>– Зменшити або перервати надходження сторонньої енергії</li> </ul>
F.743	Контур будівлі: температура зворотної лінії надто висока	<ul style="list-style-type: none"> <li>– Температура зворотної лінії в контурі будівлі надто висока для запуску компресора</li> </ul> <p>Опалення:</p> <ul style="list-style-type: none"> <li>– Температура зворотної лінії &gt; від 55 °C до 60 °C (залежно від температури розсолу на вході)</li> </ul> <p>Охолодження:</p> <ul style="list-style-type: none"> <li>– Температура зворотної лінії &gt; 35 °C</li> </ul>	<ul style="list-style-type: none"> <li>– Охолодження: перевірити роботу 4-ходового клапану</li> <li>– Перевірити датчики</li> </ul>
F.783	Помилка під'єднання: панель управління (ТМВ)	Кабель не підключений або підключений неправильно	Перевірити сполучний провід між платою для підключення до мережі та платою регулятора
F.784	Помилка під'єднання: обмежувач подачі струму	Кабель не підключений або підключений неправильно	Перевірити сполучний провід між платою для підключення до мережі та платою обмежувача пускового струму
F.787	Екологічний контур: реле тиску розімкнуте	<ul style="list-style-type: none"> <li>– Втрата тиску в екологічному контурі внаслідок течі або шару повітря</li> <li>– Несправність реле тиску екологічного контуру</li> </ul>	<ul style="list-style-type: none"> <li>– Перевірити герметичність екологічного контуру</li> <li>– Долити носій (розсіл/воду), видалити повітря</li> <li>– Перевірити різьбовий контакт на платі</li> <li>– Перевірити правильність роботи реле тиску</li> <li>– Замінити реле тиску</li> </ul>

Код	Значення	Причина	Усунення
F.788	Контур будівлі: збій насосу	<ul style="list-style-type: none"> <li>Електроніка високопродуктивного насоса виявила помилку (напр., холостий хід, блокування, вихід напруги за верхню або нижню межу) і тимчасово вимкнулася.</li> </ul>	<ul style="list-style-type: none"> <li>Вимкнути знеструмлений тепловий насос щонайменше на 30 с</li> <li>Перевірте штекерний контакт на платі</li> <li>Перевірити роботу насоса</li> <li>Видалення повітря з контуру будівлі</li> </ul>
F.792	Помилка датч.:т-ра на вході VI	<ul style="list-style-type: none"> <li>Датчик не підключений або замкнений накоротко</li> </ul>	<ul style="list-style-type: none"> <li>Перевірити датчик та замінити за необхідності</li> <li>Замінити джгут проводки</li> </ul>
F.793	Помилка датчика: температура на виході EEV-VI	<ul style="list-style-type: none"> <li>Датчик не підключений або замкнений накоротко</li> </ul>	<ul style="list-style-type: none"> <li>Перевірити датчик та замінити за необхідності</li> <li>Замінити джгут проводки</li> </ul>
F.797	Помилка датчика: температура лінії подачі охолодження	<ul style="list-style-type: none"> <li>Датчик не підключений або замкнений накоротко</li> </ul>	<ul style="list-style-type: none"> <li>Перевірити датчик та замінити за необхідності</li> <li>Замінити джгут проводки</li> </ul>
F.798	Помилка датчика: температура на вході води зі свердловини	<ul style="list-style-type: none"> <li>Датчик не підключений або замкнений накоротко</li> </ul>	<ul style="list-style-type: none"> <li>Перевірити датчик та замінити за необхідності</li> <li>Замінити джгут проводки</li> </ul>
F.799	Помилка датчика: температура на виході води зі свердловини	<ul style="list-style-type: none"> <li>Датчик не підключений або замкнений накоротко</li> </ul>	<ul style="list-style-type: none"> <li>Перевірити датчик та замінити за необхідності</li> <li>Замінити джгут проводки</li> </ul>
F.1100	ТЕН: захисне теплове реле розімкнуто	<p>Запобіжний обмежувач температури додаткового електричного нагріву відкритий через:</p> <ul style="list-style-type: none"> <li>замалу об'ємну витрату або повітря в контурі будівлі;</li> <li>роботу ТЕН із незаповненим контуром будівлі;</li> <li>робота ТЕН за температури лінії подачі понад 110 °C активує плавкий запобіжник запобіжного обмежувача температури та вимагає його заміни;</li> <li>підведення стороннього тепла до контуру будівлі.</li> </ul>	<ul style="list-style-type: none"> <li>Перевірити циркуляцію в насосі контуру будівлі</li> <li>За необхідності відкрити запірний кран. Скидання запобіжного обмежувача температури виконується автоматично, поки температура на запобіжнику знову опускається нижче за 55 °C.</li> <li>Додатково підтвердьте <a href="#">reset</a>.</li> <li>Якщо запобіжний обмежувач температури за температури в додатковому електричному нагріві нижче 55 °C ще відкритий, температура підвищиться за 110 °C та спрацює плавкий запобіжник.</li> <li>Заміна запобіжного обмежувача температури</li> <li>Зменшити або перервати надходження сторонньої енергії</li> </ul>
F.1117	Компресор: обрив фази	<ul style="list-style-type: none"> <li>Обмежувач пускового струму несправний або неправильно підключений</li> <li>Несправність запобіжника</li> <li>Погано затягнуті електричні підключення</li> <li>Занадто низька мережева напруга</li> <li>Електроживлення компресора/низького тарифу не підключене</li> <li>Перекрыття підприємством з електропостачання понад трьох годин</li> </ul>	<ul style="list-style-type: none"> <li>Перевірити запобіжник</li> <li>Перевірити електричні підключення</li> <li>Виміряти напругу на електричному підключенні теплового насоса</li> <li>Час блокування EVU скоротився до трьох секунд</li> </ul>
F.1118	Компресор: невірна послідовність фаз	<ul style="list-style-type: none"> <li>неправильний порядок фазових підключень до живлення від мережі</li> <li>Обмежувач пускового струму несправний або неправильно підключений</li> </ul>	<ul style="list-style-type: none"> <li>Змінити фазовий порядок, помінявши містами 2 фази живлення від мережі</li> <li>Перевірити обмежувач пускового струму</li> </ul>
F.1119	Компресор: збій обмежувача подачі струму	<ul style="list-style-type: none"> <li>Обмежувач пускового струму несправний або неправильно підключений</li> <li>Надто низька мережна напруга</li> </ul>	<ul style="list-style-type: none"> <li>Перевірити всі штекерні контакти</li> <li>Перевірити підключення компресора ASB</li> <li>Перевірити підключення плати регулятора ASB</li> <li>Заміна ASB</li> </ul>



## Додаток

Код	Значення	Причина	Усунення
F.1120	ТЕН: обрив фази	<ul style="list-style-type: none"> <li>- Спрацював силовий автоматичний вимикач у розподільчій коробці.</li> <li>- Несправність додаткового електричного нагріву</li> <li>- Погано затягнуті електричні підключення</li> <li>- Занадто низька мережева напруга</li> <li>- Перекриття підприємством з електропостачання понад трьох годин</li> </ul>	<ul style="list-style-type: none"> <li>- Перевірити додатковий електричний нагрів і його електроживлення та встановити силовий автоматичний вимикач у вихідне положення</li> <li>- Перевірити електричні підключення</li> <li>- Виміряти напругу на електричному підключенні додаткового електричного нагріву</li> </ul>

## I Параметри зовнішнього датчика температури VR 10

Температура (°C)	Опір (Ом)
-40	87879
-35	63774
-30	46747
-25	34599
-20	25848
-15	19484
-10	14814
-5	11358
0	8778
5	6836
10	5363
15	4238
20	3372
25	2700
30	2176
35	1764
40	1439
45	1180
50	973
55	807
60	672
65	562
70	473
75	400
80	339
85	289
90	247
95	212
100	183
105	158
110	137
115	120
120	104
125	92
130	81
135	71
140	63

Температура (°C)	Опір (Ом)
145	56
150	50
155	44

## J Параметри внутрішніх датчиків температури

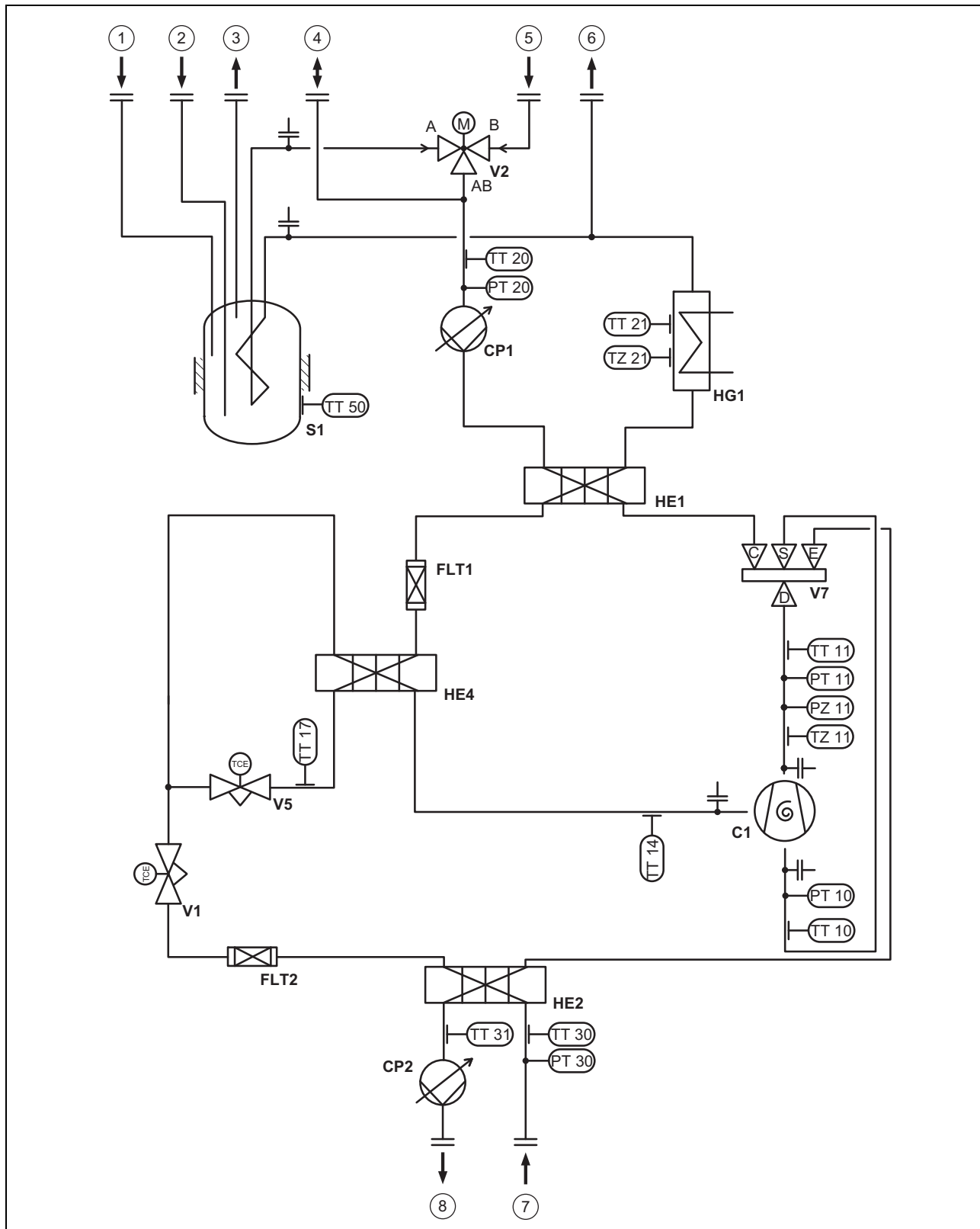
Температура (°C)	Опір (Ом)
-40	327344
-35	237193
-30	173657
-25	128410
-20	95862
-15	72222
-10	54892
-5	42073
0	32510
5	25316
10	19862
15	15694
20	12486
25	10000
30	8060
35	6535
40	5330
45	4372
50	3605
55	2989
60	2490
65	2084
70	1753
75	1481
80	1256
85	1070
90	916
95	786
100	678
105	586
110	509
115	443
120	387
125	339
130	298
135	263
140	232
145	206
150	183

## Додаток

### К Параметри зовнішнього датчика температури VRC DCF

Температура (°C)	Опір (Ом)
-25	2167
-20	2067
-15	1976
-10	1862
-5	1745
0	1619
5	1494
10	1387
15	1246
20	1128
25	1020
30	920
35	831
40	740

L Схема теплового насоса



- |   |   |      |                    |
|---|---|------|--------------------|
| 1 | Підключення циркуляційного трубопроводу                               | 7    | Розсіл, теплий     |
| 2 | Підключення холодної води   | 8    | Розсіл, холодний   |
| 3 | Підключення гарячої води  | C1   | Компресор          |
| 4 | Підключення мембранного розширювального бака до опалювального контуру | CP1  | Опалювальний насос |
| 5 | Зворотна лінія системи опалення                                       | CP2  | Насос розсолу      |
| 6 | Лінія подачі системи опалення   | FLT1 | Фільтр             |

## Додаток

FLT2	Фільтр	TT17	Датчик температури на виході електронного розширювального клапана
HE1	Зріджувач	TT20	Датчик температури зворотної лінії системи опалення
HE2	Випарник	TT21	Датчик температури лінії подачі системи опалення
HE4	Випарник для проміжного впорскування	TT30	Датчик температури на вході джерела
HG1	Додатковий електричний нагрів	TT31	Датчик температури на виході джерела
PT10	Датчик низького тиску	TT50	Датчик температури накопичувача
PT11	Датчик високого тиску	TZ11	Термовимикач на виході компресора
PT20	Датчик тиску опалювального контуру	TZ21	Термовимикач запобіжного обмежувача температури
PT30	Датчик тиску розсолу	V1	Електронний розширювальний клапан
PZ11	Перемикач максимального тиску	V2	3-ходовий клапан приготування гарячої води
S1	Накопичувач гарячої води	V5	Електронний розширювальний клапан проміжного впорскування
TT10	Датчик температури на вході компресора	V7	4-2-ходовий клапан
TT11	Датчик температури на виході компресора		
TT14	Датчик температури проміжного впорскування на вході компресора		

## М Умови випробування для отримання характеристик потужності згідно з EN 14511

Використання ґрунту й ґрунтових вод в якості джерел тепла

### М.1 Контур будівлі (бік використання тепла у режимі опалення)

Налаштування насоса контуру будівлі:

Меню → Рівень спеціаліста → Конфігурація → Конф.нас.будів., опал.

Змініть значення «Автоматично» на «100 %».

## N Технічні характеристики

### N.1 Загальна інформація

#### Габарити

	VWF 58/4	VWF 88/4	VWF 118/4
Параметри виробу, висота, без опор	1 868 мм	1 868 мм	1 868 мм
Габарити виробу, ширина	595 мм	595 мм	595 мм
Габарити виробу, глибина	720 мм	720 мм	720 мм
Вага, з упаковкою	225 кг	239 кг	247 кг
Вага, без упаковки	212 кг	227 кг	234 кг
Вага, в готовому до експлуатації стані	401 кг	417 кг	425 кг

#### Електрика

	VWF 58/4	VWF 88/4	VWF 118/4
Виміряна напруга компресора/опалювальний контур	3~/N/PE 400 В 50 Гц	3~/N/PE 400 В 50 Гц	3~/N/PE 400 В 50 Гц
Виміряна напруга керівного контуру	1~/N/PE 230 В 50 Hz	1~/N/PE 230 В 50 Hz	1~/N/PE 230 В 50 Hz
Виміряна напруга додаткового нагріву	3~/N/PE 400 В 50 Гц	3~/N/PE 400 В 50 Гц	3~/N/PE 400 В 50 Гц
Фактор потужності	cos φ = 0,75 ... 0,9	cos φ = 0,75 ... 0,9	cos φ = 0,75 ... 0,9
Необхідний опір мережі $Z_{\text{макс.}}$ із обмежувачем пускового струму	≤ 0,472 Ом	≤ 0,472 Ом	≤ 0,472 Ом
Тип запобіжника, характеристика C, інертний, з переключенням трьох контактів (переривання трьох кабелів підключення до мережі за один етап)	прокладіть згідно з обраними схемами підключення	прокладіть згідно з обраними схемами підключення	прокладіть згідно з обраними схемами підключення

	VWF 58/4	VWF 88/4	VWF 118/4
Додатковий запобіжний вимикач FI (забезпечується замовником)	RCCB, тип А (чутливий до пульсуючого струму запобіжний вимикач FI, тип А) або RCCB, тип В (чутливий до будь-якого струму запобіжний вимикач FI, тип В)	RCCB, тип А (чутливий до пульсуючого струму запобіжний вимикач FI, тип А) або RCCB, тип В (чутливий до будь-якого струму запобіжний вимикач FI, тип В)	RCCB, тип А (чутливий до пульсуючого струму запобіжний вимикач FI, тип А) або RCCB, тип В (чутливий до будь-якого струму запобіжний вимикач FI, тип В)
Пусковий струм з обмежувачем пускового струму	≤ 15 А	≤ 19 А	≤ 22 А
Вимірний струм, макс.	19,8 А	21,2 А	23,4 А
Мін. споживання електричної потужності	1,40 кВт	2,00 кВт	2,50 кВт
Макс. споживання електричної потужності	11,50 кВт	12,80 кВт	14,10 кВт
Макс. споживання електричної потужності додаткового нагріву	9 кВт	9 кВт	9 кВт
Ступінь захисту EN 60529	IP 10В	IP 10В	IP 10В

## Гідравліка

	VWF 58/4	VWF 88/4	VWF 118/4
Підключення лінії подачі / зворотної лінії системи опалення	G 1 1/2 "	G 1 1/2 "	G 1 1/2 "
Підключення лінії подачі / зворотної лінії джерела тепла	G 1 1/2 "	G 1 1/2 "	G 1 1/2 "
Підключення холодної/гарячої води	G 3/4 "	G 3/4 "	G 3/4 "
Підключення розширювального бака опалювальної системи	G 3/4 "	G 3/4 "	G 3/4 "

## Вбудований накопичувач гарячої води

	VWF 58/4	VWF 88/4	VWF 118/4
Вміст, нетто	171 л	171 л	171 л
Макс. робочий тиск	1 МПа (10 бар)	1 МПа (10 бар)	1 МПа (10 бар)
Макс. вихідна температура гарячої води з тепловим насосом	≤ 63 °C	≤ 63 °C	≤ 63 °C
Макс. вихідна температура гарячої води з тепловим насосом та додатковим нагрівом	≤ 75 °C	≤ 75 °C	≤ 75 °C
Час прогрівання накопичувача гарячої води до 50 °C номінальної температури накопичувача	75 хв	68 хв	52 хв
Споживання електричної потужності під час готовності згідно DIN EN 16147	24 Вт	26 Вт	27 Вт

## Контур розсолу / джерела тепла

	VWF 58/4	VWF 88/4	VWF 118/4
Заданий вміст контуру розсолу в тепловому насосі	2,5 л	3,1 л	3,6 л
Речовини контуру розсолу	– Cu – Сплав CuZn – Нержавіюча сталь – Етиленпропіленовий каучук (EPDM) – Латунь – Fe	– Cu – Сплав CuZn – Нержавіюча сталь – Етиленпропіленовий каучук (EPDM) – Латунь – Fe	– Cu – Сплав CuZn – Нержавіюча сталь – Етиленпропіленовий каучук (EPDM) – Латунь – Fe
Мін. робочий тиск рідини розсолу	≥ 0,07 МПа (≥ 0,70 бар)	≥ 0,07 МПа (≥ 0,70 бар)	≥ 0,07 МПа (≥ 0,70 бар)
Макс. робочий тиск рідини розсолу	≤ 0,3 МПа (≤ 3,0 бар)	≤ 0,3 МПа (≤ 3,0 бар)	≤ 0,3 МПа (≤ 3,0 бар)

## Додаток

	VWF 58/4	VWF 88/4	VWF 118/4
Макс. електрична споживана потужність, насос контура розсолу	76 Вт	76 Вт	130 Вт
Тип насосу розсолу	Високопродуктивний насос	Високопродуктивний насос	Високопродуктивний насос

### Контур будівлі / опалювальний контур

	VWF 58/4	VWF 88/4	VWF 118/4
Вміст води опалювального контуру в тепловому насосі	15,4 л	16,1 л	16,5 л
Речовини опалювального контуру	– Cu – CuZn-Alloy – Stainless Steel – Етиленпропіленовий каучук (EPDM) – Brass – Fe	– Cu – CuZn-Alloy – Stainless Steel – Етиленпропіленовий каучук (EPDM) – Brass – Fe	– Cu – CuZn-Alloy – Stainless Steel – Етиленпропіленовий каучук (EPDM) – Brass – Fe
Допустима жорсткість води системи опалення	Не додавайте до води системи опалення засоби для захисту від корозії або замерзання! Пом'якшуйте воду системи опалення при жорсткості води від 3,0 ммоль/л (16,8° dH) згідно з директивою VDI2035, стор. 1!	Не додавайте до води системи опалення засоби для захисту від корозії або замерзання! Пом'якшуйте воду системи опалення при жорсткості води від 3,0 ммоль/л (16,8° dH) згідно з директивою VDI2035, стор. 1!	Не додавайте до води системи опалення засоби для захисту від корозії або замерзання! Пом'якшуйте воду системи опалення при жорсткості води від 3,0 ммоль/л (16,8° dH) згідно з директивою VDI2035, стор. 1!
Мін. робочий тиск опалювального контуру	≥ 0,07 МПа (≥ 0,70 бар)	≥ 0,07 МПа (≥ 0,70 бар)	≥ 0,07 МПа (≥ 0,70 бар)
Макс. робочий тиск опалювального контуру	≤ 0,3 МПа (≤ 3,0 бар)	≤ 0,3 МПа (≤ 3,0 бар)	≤ 0,3 МПа (≤ 3,0 бар)
Мін. температура лінії подачі режиму опалення	25 °С	25 °С	25 °С
Макс. задана температура лінії подачі режиму опалення	75 °С	75 °С	75 °С
Мін. температура лінії подачі режиму охолодження	5 °С	5 °С	5 °С
Макс. електрична споживана потужність, опалювальний насос	63 Вт	63 Вт	63 Вт
Тип опалювального насоса	Високопродуктивний насос	Високопродуктивний насос	Високопродуктивний насос

### Контур охолодження

	VWF 58/4	VWF 88/4	VWF 118/4
Тип хладагенту	R 410 A	R 410 A	R 410 A
Вміст хладагенту контуру охолодження в тепловому насосі	1,50 кг	2,40 кг	2,50 кг
Потенціал парника (GWP) згідно зі стандартом (ЄС) Nr. 517/2014	2088	2088	2088
Еквівалент CO <sub>2</sub>	3132	5011	5220
Потенціал парника 100 (GWP <sub>100</sub> ) згідно стандарту (ЄС) Nr. 842/2006	1975	1975	1975
Тип конструкції розширювального клапана	електронне	електронне	електронне
Допустимий робочий тиск (відносний)	≤ 4,6 МПа (≤ 46,0 бар)	≤ 4,6 МПа (≤ 46,0 бар)	≤ 4,6 МПа (≤ 46,0 бар)
Тип компресора	Скрол	Скрол	Скрол
Тип масла	Ефір (EMKARATE RL32-3MAF)	Ефір (EMKARATE RL32-3MAF)	Ефір (EMKARATE RL32-3MAF)
Кількість наповнення рідкого палива	0,75 л	1,25 л	1,25 л

## Місце встановлення

	VWF 58/4	VWF 88/4	VWF 118/4
Місце встановлення	зсередини / сухе	зсередини / сухе	зсередини / сухе
Об'єм приміщення встановлення EN 378	3,41 м³	5,45 м³	5,68 м³
Допустима температура середовища на місці встановлення	7 ... 25 °C	7 ... 25 °C	7 ... 25 °C
Допустима відносна вологість повітря	40 ... 75 %	40 ... 75 %	40 ... 75 %

## N.2 Джерело тепла — розсіл

## Контур розсолу / джерела тепла

	VWF 58/4	VWF 88/4	VWF 118/4
Мін. температура джерела на вході (розсіл теплий) в режимі опалення	-10 °C	-10 °C	-10 °C
Макс. температура джерела на вході (розсіл теплий) в режимі опалення	25 °C	25 °C	25 °C
Мін. температура джерела на вході (розсіл теплий) в режимі охолодження	0 °C	0 °C	0 °C
Макс. температура джерела на вході (розсіл теплий) в режимі охолодження	30 °C	30 °C	30 °C
Номинальна об'ємна витрата $\Delta T$ 3 К при V0/W35	1 290 л/ч	2 320 л/ч	3 000 л/ч
Мін. об'ємна витрата під час постійної роботи в експлуатаційних межах	1 110 л/ч	2 140 л/ч	2 460 л/ч
Макс. об'ємна витрата під час постійної роботи в експлуатаційних межах	1 290 л/ч	2 320 л/ч	3 000 л/ч
Макс. залишковий напір при $\Delta T$ 3 К, при V0/W35	0,062 МПа (0,620 бар)	0,039 МПа (0,390 бар)	0,051 МПа (0,510 бар)
Електрична споживана потужність насоса контуру розсолу при V0/W35 $\Delta T$ 3К, при зовнішній втраті тиску 250 мбар у контурі розсолу	44 Вт	62 Вт	64 Вт
Тип рідини розсолу	Етиленгліколь 30 % об.	Етиленгліколь 30 % об.	Етиленгліколь 30 % об.

## Контур будівлі / опалювальний контур

	VWF 58/4	VWF 88/4	VWF 118/4
Номинальна об'ємна витрата при $\Delta T$ 5 К V0/W35	920 л/ч	1 530 л/ч	1 920 л/ч
Макс. залишковий напір при $\Delta T$ 5 К V0/W35	0,065 МПа (0,650 бар)	0,045 МПа (0,450 бар)	0,035 МПа (0,350 бар)
Номинальна об'ємна витрата при $\Delta T$ 8 К V0/W55	570 л/ч	980 л/ч	1 240 л/ч
Макс. залишковий напір при $\Delta T$ 8 К V0/W55	0,068 МПа (0,680 бар)	0,065 МПа (0,650 бар)	0,057 МПа (0,570 бар)
Мін. об'ємна витрата під час постійної роботи в експлуатаційних межах	570 л/ч	980 л/ч	1 240 л/ч
Макс. об'ємна витрата під час постійної роботи в експлуатаційних межах	920 л/ч	1 530 л/ч	1 920 л/ч
Електрична споживана потужність опалювального насоса при V0/W35 $\Delta T$ 3К, при зовнішній втраті тиску 250 мбар в опалювальному контурі	25 Вт	30 Вт	45 Вт

## Характеристики потужності

Наступні характеристики потужності є дійсними для нових виробів з чистими теплообмінниками.

	VWF 58/4	VWF 88/4	VWF 118/4
Потужність опалення V0/W35 $\Delta T$ 5 К	5,30 кВт	8,90 кВт	11,20 кВт
Споживана потужність V0/W35 $\Delta T$ 5К	1,30 кВт	2,00 кВт	2,50 кВт
Показник потужності V0/W35 $\Delta T$ 5 К / Coefficient of Performance EN 14511	4,70	5,10	5,00



## Додаток

	VWF 58/4	VWF 88/4	VWF 118/4
Потужність опалення B0/W45 ΔT 5 K	5,30 кВт	8,80 кВт	11,20 кВт
Споживана потужність B0/W45 ΔT 5 K	1,70 кВт	2,50 кВт	3,20 кВт
Показник потужності B0/W45 ΔT 5 K / Coefficient of Performance EN 14511	3,50	3,80	3,80
Потужність опалення B0/W55 ΔT 8K	5,40 кВт	9,00 кВт	11,40 кВт
Споживана потужність B0/W55 ΔT 8K	2,00 кВт	2,90 кВт	3,80 кВт
Показник потужності B0/W55 ΔT 8 K / Coefficient of Performance EN 14511	3,00	3,30	3,20
Показник потужності гарячої води / Coefficient of Performance B0/Wxx DIN EN 16147 за номінальної температури накопичувача 50 °C з гістерезисом 6 K	2,90	2,70	2,80
Цапфовий профіль приготування гарячої води B0/Wxx DIN EN 16147	XL	XL	XL
Гаряча вода, кількість змішаної води 40 °C (V40) B0/Wxx за номінальної температури накопичувача 50 °C	230 л	226 л	225 л
Потужність звукового потоку B0/W35 EN 12102 / EN 14511 L <sub>wl</sub> в режимі опалення	41,8 дБ(A)	42,7 дБ(A)	42,6 дБ(A)
Акустична потужність B0/W45 EN 12102 / EN 14511 L <sub>wl</sub> в режимі опалення	42,6 дБ(A)	44,6 дБ(A)	45,5 дБ(A)
Акустична потужність B0/W55 EN 12102 / EN 14511 L <sub>wl</sub> в режимі опалення	43,4 дБ(A)	46,6 дБ(A)	46,0 дБ(A)

### Експлуатаційні межі теплового насоса, опалення (джерело тепла - розсіл)

- При однакових об'ємних витратах у контурі опалення (ΔT 5K або ΔT 8 K) та контурі розсолу (ΔT 3 K), як під час перевірки номінальної теплової потужності у звичайних номінальних умовах. Робота теплового насоса за експлуатаційними межами призводить до вимкнення теплового насоса вбудованими регулювальними та захисними пристосуваннями.
- Експлуатаційні межі теплового насоса, опалення (Джерело тепла — розсіл):
  - B15/W65
  - B25/W59
  - B25/W25
  - B-10/W25
  - B-10/W60
  - B-5/W65

### N.3 Джерело тепла — повітря

#### Контур розсолу / джерела тепла

	VWF 58/4	VWF 88/4	VWF 118/4
Модуль джерела тепла	1 x VWL 11/4 SA	1 x VWL 11/4 SA	1 x VWL 11/4 SA
Тип рідини розсолу	Етиленгліколь 44 об. %	Етиленгліколь 44 об. %	Етиленгліколь 44 об. %

#### Контур будівлі / опалювальний контур

	VWF 58/4	VWF 88/4	VWF 118/4
Модуль джерела тепла	1 x VWL 11/4 SA	1 x VWL 11/4 SA	1 x VWL 11/4 SA
Номінальна об'ємна витрата при ΔT 5 K	1 070 л/ч	1 510 л/ч	1 990 л/ч
Макс. залишковий напір при ΔT 5 K	0,061 МПа (0,610 бар)	0,042 МПа (0,420 бар)	0,031 МПа (0,310 бар)
Номінальна об'ємна витрата при ΔT 8 K	660 л/ч	1 020 л/ч	1 350 л/ч
Макс. залишковий напір при ΔT 8 K	0,069 МПа (0,690 бар)	0,056 МПа (0,560 бар)	0,053 МПа (0,530 бар)
Мін. об'ємна витрата під час постійної роботи в експлуатаційних межах	660 л/ч	1 020 л/ч	1 350 л/ч

	VWF 58/4	VWF 88/4	VWF 118/4
Макс. об'ємна витрата під час постійної роботи в експлуатаційних межах	1 070 л/ч	1 510 л/ч	1 990 л/ч
Електрична споживана потужність опалювального насоса при A7/W35 ΔT 5 K, при зовнішній втраті тиску 250 мбар в опалювальному контурі	28 Вт	36 Вт	50 Вт

### Характеристики потужності

Наступні характеристики потужності є дійсними для нових виробів з чистими теплообмінниками.

	VWF 58/4	VWF 88/4	VWF 118/4
Модуль джерела тепла	1 x VWL 11/4 SA	1 x VWL 11/4 SA	1 x VWL 11/4 SA
Потужність опалення A2/W35	5,70 кВт	7,80 кВт	10,30 кВт
Споживана потужність A2/W35	1,40 кВт	2,10 кВт	2,70 кВт
Показник потужності A2/W35 /Coefficient of Performance EN 14511	4,20	4,00	3,90
Потужність опалення A7/W35 ΔT 5 K	6,20 кВт	8,80 кВт	11,50 кВт
Споживана потужність A7/W35 ΔT 5 K	1,40 кВт	2,00 кВт	2,60 кВт
Показник потужності A7/W35 ΔT 5 K / Coefficient of Performance EN 14511	4,80	4,60	4,60
Потужність опалення A7/W45 ΔT 5 K	6,10 кВт	9,00 кВт	12,00 кВт
Споживана потужність A7/W45 ΔT 5 K	1,70 кВт	2,50 кВт	3,20 кВт
Показник потужності A7/W45 ΔT 5 K / Coefficient of Performance EN 14511	3,70	3,70	3,80
Потужність опалення A7/W55 ΔT 8 K	6,10 кВт	9,50 кВт	12,20 кВт
Споживана потужність A7/W55 ΔT 8 K	2,00 кВт	3,00 кВт	3,90 кВт
Показник потужності A7/W55 ΔT 8 K / Coefficient of Performance EN 14511	3,10	3,20	3,20
Потужність охолодження A35/W18 ΔT 5 K, активна	6,60 кВт	8,60 кВт	12,10 кВт
Споживана потужність A35/W18 ΔT 5 K, активна	1,60 кВт	2,80 кВт	3,70 кВт
Енергія Коефіцієнт ефективності A35/W18 EN 14511	4,30	3,20	3,40
Показник потужності гарячої води / Coefficient of Performance A7/Wxx DIN EN 16147 за номінальної температури накопичувача 50 °C з гістерезисом 6 K	2,80	2,60	2,50
Цапфовий профіль приготування гарячої води A7/Wxx DIN EN 16147	XL	XL	XL
Гаряча вода, кількість змішаної води 40 °C (V40) A7/Wxx за номінальної температури накопичувача 50 °C	229 л	233 л	231 л
Акустична потужність A7/W35 EN 12102 / EN 14511 L <sub>WI</sub> у режимі опалення	41,3 дБ(A)	43,2 дБ(A)	42,5 дБ(A)
Акустична потужність A7/W45 EN 12102 / EN 14511 L <sub>WI</sub> у режимі опалення	41,6 дБ(A)	45,7 дБ(A)	44,2 дБ(A)
Акустична потужність A7/W55 EN 12102 / EN 14511 L <sub>WI</sub> у режимі опалення	44,1 дБ(A)	47,4 дБ(A)	46,6 дБ(A)
Акустична потужність A35/W18 EN 12102 / EN 14511 L <sub>WI</sub> у режимі охолодження	51,8 дБ(A)	52,6 дБ(A)	50,0 дБ(A)

### Експлуатаційні межі теплового насоса, опалення й охолодження (джерело тепла – повітря)

При однакових об'ємних витратах у контурі опалення (ΔT 5K або ΔT 8 K), під час перевірки номінальної теплової потужності у звичайних номінальних умовах.

Робота теплового насоса за експлуатаційними межами призводить до вимкнення теплового насоса вбудованими регульовальними та захисними пристосуваннями.

	VWF 58/4	VWF 88/4	VWF 118/4
Експлуатаційні межі теплового насоса, опалення (Джерело тепла — повітря)	– A40/W65	– A40/W65	– A40/W65
	– A40/W25	– A40/W25	– A40/W25
	– A-22/W25	– A-22/W25	– A-22/W25
	– A-22/W50	– A-22/W50	– A-22/W50
	– A-2/W65	– A-2/W65	– A-2/W65
	– A15/W65	– A15/W65	– A15/W65
Експлуатаційні межі теплового насоса, охолодження (Джерело тепла — повітря)	– A20/W20	– A20/W20	– A20/W20
	– A40/W20	– A40/W20	– A40/W20
	– A40/W5	– A40/W5	– A40/W5
	– A20/W5	– A20/W5	– A20/W5

#### N.4 Джерело тепла — ґрунтові води

##### Контур джерела тепла / контур розсолу і контур ґрунтових вод

	VWF 58/4	VWF 88/4	VWF 118/4
Модуль джерела тепла	VWW 11/4 SI	VWW 11/4 SI	VWW 11/4 SI
Номінальна об'ємна витрата ґрунтових вод $\Delta T$ 3 К при W10W35	1 450 л/ч	2 240 л/ч	3 520 л/ч
Тип рідини розсолу	Етиленгліколь 30 % об.	Етиленгліколь 30 % об.	Етиленгліколь 30 % об.

##### Контур будівлі / опалювальний контур

	VWF 58/4	VWF 88/4	VWF 118/4
Модуль джерела тепла	VWW 11/4 SI	VWW 11/4 SI	VWW 11/4 SI
Номінальна об'ємна витрата при $\Delta T$ 5 К	1 100 л/ч	1 720 л/ч	2 170 л/ч
Макс. залишковий напір при $\Delta T$ 5 К	0,065 МПа (0,650 бар)	0,042 МПа (0,420 бар)	0,023 МПа (0,230 бар)
Номінальна об'ємна витрата при $\Delta T$ 8 К	680 л/ч	1 130 л/ч	1 420 л/ч
Макс. залишковий напір при $\Delta T$ 8 К	0,068 МПа (0,680 бар)	0,056 МПа (0,560 бар)	0,047 МПа (0,470 бар)
Мін. об'ємна витрата під час постійної роботи в експлуатаційних межах	680 л/ч	1 130 л/ч	1 420 л/ч
Макс. об'ємна витрата під час постійної роботи в експлуатаційних межах	1 100 л/ч	1 720 л/ч	2 170 л/ч
Електрична споживана потужність опалювального насоса при W10/W35 $\Delta T$ 5 К, при зовнішній втраті тиску 250 мбар в опалювальному контурі	35 Вт	45 Вт	55 Вт

#### Характеристики потужності

Наступні характеристики потужності є дійсними для нових виробів з чистими теплообмінниками.

Умови випробування для отримання характеристик потужності згідно з EN 14511.

Установлення: сполучний трубопровід із боку джерела тепла між VWF хх/4 та VWW хх/4 SI = 2 x 2 м (внутрішній діаметр труб = 32 мм). Налаштування екологічного циркуляційного насоса: режим опалення — заводське налаштування (автоматично), режим охолодження — заводське налаштування (автоматично)

	VWF 58/4	VWF 88/4	VWF 118/4
Модуль джерела тепла	VWW 11/4 SI	VWW 11/4 SI	VWW 11/4 SI
Потужність опалення W10/W35 $\Delta T$ 5 К	6,40 кВт	10,00 кВт	12,90 кВт
Споживана потужність W10/W35 $\Delta T$ 5 К	1,40 кВт	1,90 кВт	2,40 кВт
Показник потужності W10/W35 $\Delta T$ 5 К / Coefficient of Performance EN 14511	4,80	5,20	5,10
Потужність опалення W10/W45 $\Delta T$ 5 К	6,30 кВт	10,10 кВт	12,90 кВт
Споживана потужність W10/W45 $\Delta T$ 5 К	1,70 кВт	2,50 кВт	3,10 кВт
Показник потужності W10/W45 $\Delta T$ 5 К / Coefficient of Performance EN 14511	3,70	4,10	4,00
Потужність опалення W10/W55 $\Delta T$ 8 К	6,30 кВт	10,30 кВт	13,30 кВт
Споживана потужність W10/W55 $\Delta T$ 8 К	2,10 кВт	3,00 кВт	3,90 кВт

	VWF 58/4	VWF 88/4	VWF 118/4
Показник потужності W10/W55 $\Delta T$ 8 K / Coefficient of Performance EN 14511	3,00	3,50	3,30
Показник потужності гарячої води / Coefficient of Performance W10/Wxx DIN EN 16147 за номінальної температури накопичувача 50 °C з гістерезисом 6 K	3,30	2,80	2,80
Цяпфований профіль приготування гарячої води W10/Wxx DIN EN 16147	XL	XL	XL
Гаряча вода, кількість змішаної води 40 °C (V40) W10/Wxx за номінальної температури накопичувача 50 °C	227 л	230 л	227 л
Акустична потужність W10/W35 EN 12102 / EN 14511 $L_{wI}$ в режимі опалення	42,2 дБ(A)	41,6 дБ(A)	46,0 дБ(A)
Акустична потужність W10/W45 EN 12102 / EN 14511 $L_{wI}$ в режимі опалення	41,8 дБ(A)	45,8 дБ(A)	45,7 дБ(A)
Акустична потужність W10/W55 EN 12102 / EN 14511 $L_{wI}$ в режимі опалення	45,0 дБ(A)	49,2 дБ(A)	46,2 дБ(A)

#### Експлуатаційні межі теплового насоса, опалення (джерело тепла — ґрунтові води)

- При однакових об'ємних витратах у контурі опалення ( $\Delta T$  5K або  $\Delta T$  8 K) та контурі ґрунтових вод ( $\Delta T$  3 K), як під час перевірки номінальної теплової потужності у звичайних номінальних умовах. Робота теплового насоса за експлуатаційними межами призводить до вимкнення теплового насоса вбудованими регульовальними та захисними пристосуваннями.
- Експлуатаційні межі теплового насоса, опалення (Джерело тепла — ґрунтові води):
  - W15/W65
  - W25/W59
  - W25/W25
  - W10/W25
  - W10/W65

О Вимірний струм =  $I_n$

$I_n$				3~/N/PE 400 V			3~/N/PE 400 V					
VWF xxx/4 400 V				X101			X102			X101		
				L1	L2	L3	L1	L2	L3	L1	L2	L3
VWF 5X/4 400 V			0,0 kW	5,0	4,6	4,6	0,4	0,0	0,0	4,6	4,6	4,6
			2,0 kW	13,7	4,6	4,6	9,1	0,0	0,0	4,6	4,6	4,6
			3,5 kW	5,0	4,6	19,8	0,4	0,0	15,2	4,6	4,6	4,6
			5,5 kW	13,7	4,6	19,8	9,1	0,0	15,2	4,6	4,6	4,6
			7,0 kW	5,0	19,8	19,8	0,4	15,2	15,2	4,6	4,6	4,6
9,0 kW	13,7	19,8	19,8	9,1	15,2	15,2	4,6	4,6	4,6			
VWF 5X/4 400 V		X12 (max. 1,3 A), X14 (max. 0,9 A), X141, X143, X144, X145 (max. 2,5 A)	0,0 kW	9,7	4,6	4,6	5,1	0,0	0,0	4,6	4,6	4,6
			2,0 kW	18,4	4,6	4,6	13,8	0,0	0,0	4,6	4,6	4,6
			3,5 kW	9,7	4,6	19,8	5,1	0,0	15,2	4,6	4,6	4,6
			5,5 kW	18,4	4,6	19,8	13,8	0,0	15,2	4,6	4,6	4,6
			7,0 kW	9,7	19,8	19,8	5,1	15,2	15,2	4,6	4,6	4,6
9,0 kW	18,4	19,8	19,8	13,8	15,2	15,2	4,6	4,6	4,6			
VWF 8X/4 400 V			0,0 kW	6,6	6,0	6,0	0,6	0,0	0,0	6,0	6,0	6,0
			2,0 kW	15,3	6,0	6,0	9,3	0,0	0,0	6,0	6,0	6,0
			3,5 kW	6,6	6,0	21,2	0,6	0,0	15,2	6,0	6,0	6,0
			5,5 kW	15,3	6,0	21,2	9,3	0,0	15,2	6,0	6,0	6,0
			7,0 kW	6,6	21,2	21,2	0,6	15,2	15,2	6,0	6,0	6,0
9,0 kW	15,3	21,2	21,2	9,3	15,2	15,2	6,0	6,0	6,0			
VWF 8X/4 400 V		X12 (max. 1,3 A), X14 (max. 0,9 A), X141, X143, X144, X145 (max. 2,5 A)	0,0 kW	11,3	6,0	6,0	5,3	0,0	0,0	6,0	6,0	6,0
			2,0 kW	20,0	6,0	6,0	14,0	0,0	0,0	6,0	6,0	6,0
			3,5 kW	11,3	6,0	21,2	5,3	0,0	15,2	6,0	6,0	6,0
			5,5 kW	20,0	6,0	21,2	14,0	0,0	15,2	6,0	6,0	6,0
			7,0 kW	11,3	21,2	21,2	5,3	15,2	15,2	6,0	6,0	6,0
9,0 kW	20,0	21,2	21,2	14,0	15,2	15,2	6,0	6,0	6,0			
VWF 11X/4 400 V			0,0 kW	9,0	8,2	8,2	0,8	0,0	0,0	8,2	8,2	8,2
			2,0 kW	17,7	8,2	8,2	9,5	0,0	0,0	8,2	8,2	8,2
			3,5 kW	9,0	8,2	23,4	0,8	0,0	15,2	8,2	8,2	8,2
			5,5 kW	17,7	8,2	23,4	9,5	0,0	15,2	8,2	8,2	8,2
			7,0 kW	9,0	23,4	23,4	0,8	15,2	15,2	8,2	8,2	8,2
9,0 kW	17,7	23,4	23,4	9,5	15,2	15,2	8,2	8,2	8,2			
VWF 11X/4 400 V		X12 (max. 1,3 A), X14 (max. 0,9 A), X141, X143, X144, X145 (max. 2,5 A)	0,0 kW	13,7	8,2	8,2	5,5	0,0	0,0	8,2	8,2	8,2
			2,0 kW	22,4	8,2	8,2	14,2	0,0	0,0	8,2	8,2	8,2
			3,5 kW	13,7	8,2	23,4	5,5	0,0	15,2	8,2	8,2	8,2
			5,5 kW	22,4	8,2	23,4	14,2	0,0	15,2	8,2	8,2	8,2
			7,0 kW	13,7	23,4	23,4	5,5	15,2	15,2	8,2	8,2	8,2
9,0 kW	22,4	23,4	23,4	14,2	15,2	15,2	8,2	8,2	8,2			

I <sub>n</sub>		VWF xxx/4 400 V		1~/N/PE 230 V				3~/N/PE 400 V			3~/N/PE 400 V						
						X110			X101			X102		X101			
						L1			L1 L2 L3			L1 L2 L3		L1 L2 L3			
VWF 5X/4 400 V				0,0 kW	0,4	4,6	4,6	4,6	0,0	0,0	0,0	5,0	4,6	4,6			
				2,0 kW	0,4	13,3	4,6	4,6	8,7	0,0	0,0	5,0	4,6	4,6			
				3,5 kW	0,4	4,6	4,6	19,8	0,0	0,0	15,2	5,0	4,6	4,6			
				5,5 kW	0,4	13,3	4,6	19,8	8,7	0,0	15,2	5,0	4,6	4,6			
				7,0 kW	0,4	4,6	19,8	19,8	0,0	15,2	15,2	5,0	4,6	4,6			
				9,0 kW	0,4	13,3	19,8	19,8	8,7	15,2	15,2	5,0	4,6	4,6			
VWF 8X/4 400 V				0,0 kW	0,6	6,0	6,0	6,0	0,0	0,0	0,0	6,6	6,0	6,0			
				2,0 kW	0,6	14,7	6,0	6,0	8,7	0,0	0,0	6,6	6,0	6,0			
				3,5 kW	0,6	6,0	6,0	21,2	0,0	0,0	15,2	6,6	6,0	6,0			
				5,5 kW	0,6	14,7	6,0	21,2	8,7	0,0	15,2	6,6	6,0	6,0			
				7,0 kW	0,6	6,0	21,2	21,2	0,0	15,2	15,2	6,6	6,0	6,0			
				9,0 kW	0,6	14,7	21,2	21,2	8,7	15,2	15,2	6,6	6,0	6,0			
VWF 11X/4 400 V				0,0 kW	0,8	8,2	8,2	8,2	0,0	0,0	0,0	9,0	8,2	8,2			
				2,0 kW	0,8	16,9	8,2	8,2	8,7	0,0	0,0	9,0	8,2	8,2			
				3,5 kW	0,8	8,2	8,2	23,4	0,0	0,0	15,2	9,0	8,2	8,2			
				5,5 kW	0,8	16,9	8,2	23,4	8,7	0,0	15,2	9,0	8,2	8,2			
				7,0 kW	0,8	8,2	23,4	23,4	0,0	15,2	15,2	9,0	8,2	8,2			
				9,0 kW	0,8	16,9	23,4	23,4	8,7	15,2	15,2	9,0	8,2	8,2			
VWF 5X/4 400 V				0,0 kW	5,1	4,6	4,6	4,6	0,0	0,0	0,0	9,7	4,6	4,6			
				2,0 kW	5,1	13,3	4,6	4,6	8,7	0,0	0,0	9,7	4,6	4,6			
				3,5 kW	5,1	4,6	4,6	19,8	0,0	0,0	15,2	9,7	4,6	4,6			
				5,5 kW	5,1	13,3	4,6	19,8	8,7	0,0	15,2	9,7	4,6	4,6			
				7,0 kW	5,1	4,6	19,8	19,8	0,0	15,2	15,2	9,7	4,6	4,6			
				9,0 kW	5,1	13,3	19,8	19,8	8,7	15,2	15,2	9,7	4,6	4,6			
VWF 8X/4 400 V				0,0 kW	5,3	6,0	6,0	6,0	0,0	0,0	0,0	11,3	6,0	6,0			
				2,0 kW	5,3	14,7	6,0	6,0	8,7	0,0	0,0	11,3	6,0	6,0			
				3,5 kW	5,3	6,0	6,0	21,2	0,0	0,0	15,2	11,3	6,0	6,0			
				5,5 kW	5,3	14,7	6,0	21,2	8,7	0,0	15,2	11,3	6,0	6,0			
				7,0 kW	5,3	6,0	21,2	21,2	0,0	15,2	15,2	11,3	6,0	6,0			
				9,0 kW	5,3	14,7	21,2	21,2	8,7	15,2	15,2	11,3	6,0	6,0			
VWF 11X/4 400 V				0,0 kW	5,5	8,2	8,2	8,2	0,0	0,0	0,0	13,7	8,2	8,2			
				2,0 kW	5,5	16,9	8,2	8,2	8,7	0,0	0,0	13,7	8,2	8,2			
				3,5 kW	5,5	8,2	8,2	23,4	0,0	0,0	15,2	13,7	8,2	8,2			
				5,5 kW	5,5	16,9	8,2	23,4	8,7	0,0	15,2	13,7	8,2	8,2			
				7,0 kW	5,5	8,2	23,4	23,4	0,0	15,2	15,2	13,7	8,2	8,2			
				9,0 kW	5,5	16,9	23,4	23,4	8,7	15,2	15,2	13,7	8,2	8,2			



0020213532\_01 ■ 07.04.2016

**ДП «Вайллант Група Україна»**

вул. Лаврська 16 ■ 01015 м. Київ

Тел. 044 339-9840 ■ Факс. 044 339-9842

Гаряча лінія 08 00 501-805

info@vaillant.ua ■ www.vaillant.ua

© Ці посібники або їх частини захищені законом про авторські права й можуть тиражуватись або розповсюджуватись тільки з письмового дозволу виробника.

Можливе внесення технічних змін.