

ГАРАНТИЙНЫЙ ТАЛОН №

Модель: _____ Дата продажи: _____

Торг. организация: _____

Проверил: _____

(подпись, ф.и.о.)

М.П.

Срок гарантийного обслуживания: 12 месяцев со дня продажи.

Гарантия не распространяется на случаи:

1. Нарушения инструкции по монтажу и эксплуатации.
2. Отсутствия товарного чека и полностью заполненного гарантийного талона.
3. Механических повреждений изделия и самостоятельного вскрытия насоса.
4. Отсутствия заводской маркировочной таблички на корпусе.

По вопросам гарантийного обслуживания обращаться по телефонам: _____

Механических повреждений нет. С инструкцией по монтажу и эксплуатации ознакомлен _____

(подпись покупателя)



Гидроаккумулирующие баки **Zilmet**



Инструкция по монтажу и эксплуатации

Гидроаккумулирующий бак используется в системах водоснабжения для:

- а) увеличения объема запаса питьевой воды;
- б) смягчения гидроударов в системе в моменты включения/выключения насоса;
- в) обеспечения заданного режима работы насоса по частоте включения/выключения.

В случае использования насоса с гидроаккумулирующим баком, бак дает возможность использования автоматики. Использование гидроаккумулирующего бака позволит Вам более комфортно пользоваться водой.

1. Установка.

- 1.1. Если производится замена гидроаккумулятора в существующей системе, убедитесь, что к насосу не подключено электричество, перекрыто поступление воды в гидроаккумулятор и слита вода из системы.
- 1.2. Если в существующей системе используется традиционный бак (без мембраны), следует удалить этот бак и сопутствующее ему оборудование (поплавок и т.д.).
- 1.3. Подсоедините гидроаккумулятор к системе водоснабжения строго соблюдая требования действующих СНиПов.
- 1.4. Рекомендуется установить предохранительный клапан, настроенный на максимальное рабочее давление в системе.
- 1.5. Перед монтажом проверьте давление воздуха в баке, используя обычный автомобильный манометр. Это давление должно быть немного меньше, чем нижнее давление, установленное в реле, которое управляет включением насоса.
- 1.6. Расположите гидроаккумулятор как можно ближе к реле давления 1 для предотвращения потерь давления из-за трения (рис.1). Рис.1 показывает наиболее распространенные случаи монтажа.
- 1.7. Электричество подключайте к насосу только после завершения монтажных работ
- 1.8. Во время первого заполнения системы водой откройте краны для выхода воздуха из системы.
- 1.9. Заполняйте систему водой, пока реле давления не отключит насос.
- 1.10. Откройте кран для полного опустошения гидроаккумулятора. Если наблюдается пауза между опустошением гидроаккумулирующего бака и включением насоса, то нужно увеличить нижнее давление на автоматике или уменьшить давление воздуха в гидроаккумуляторе, предварительно ознакомившись с алгоритмом работы автоматики.
- 1.11. Повторяйте пункты 9 и 10 пока пауза не исчезнет.
- 1.12. Проверьте все соединения в системе на отсутствие течи.
- 1.13. Если все вышеописанные операции были выполнены корректно, система готова для работы.
- 1.14. Регулярно проверяйте давление воздуха в баке, при необходимости производите подкачку.

2. Промывка мембраны.

- 2.1. Убедитесь, что к насосу не подключено электричество, перекрыто поступление воды в гидроаккумулятор и система слита.
- 2.2. Демонтируйте гидроаккумулятор из системы и удалите воздух из бака через ниппель.
- 2.3. Положите гидроаккумулятор горизонтально для облегчения работы.
- 2.4. Отвинтите болты 1 на фланцевом соединении, удалите фланец 2 (рис.2).
- 2.5. Удалите мембрану 4 из корпуса гидроаккумулятора (рис.2).
- 2.6. Произведите чистку мембраны.
- 2.7. Произведите сборку гидроаккумулятора в обратном порядке.
- 2.8. Закачайте воздух в бак через ниппель 5 до необходимого давления (рис 2). Убедитесь в отсутствии утечек воздуха через фланец и ниппель.
- 2.9. Закройте крышкой 6 ниппель 5 (рис.2).
- 2.10. Подсоедините гидроаккумулятор в систему. Следуйте рекомендациям в пунктах 2.7 – 2.13 для того, чтобы добиться корректной работы системы.

3. Регулировка давления.

В случае использования гидроаккумулятора с насосом и автоматикой, есть возможность регулировки рабочей давления системы. Условные обозначения на рисунке реле давления (рис. 3): 1-винт изменения значения верхнего и нижнего давления P одновременно, 2-винт изменения разности ΔP между верхним и нижним давлением, 3-клеммы подключения двигателя, 4-клеммы подключения электропитания, 5-клеммы подключения заземления. Вращая винт 1 можно менять значения давления P включения (нижнее давление) и выключения (верхнее давление) насосной станции. Вращая винт 2 можно менять разность ΔP между нижним и верхним значениями давления (заводская настройка 1,4-2,8 атм.) (рис.3).

4. Запрещается.

1. Использовать гидроаккумулирующий бак в системах с жидкостями, свойства которых отличаются от чистой воды.

2. Использовать в системах, давление в которых выше максимально допустимого, указанного на гидроаккумулирующем баке.
3. Использовать для жидкостей с температурой выше максимально допустимой, указанной на гидроаккумуляторе.

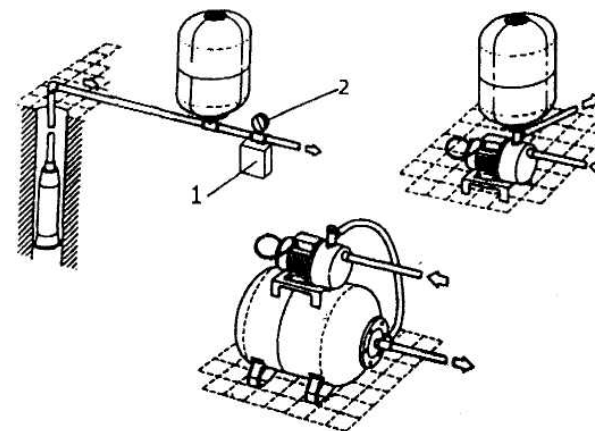


Рис. 1.

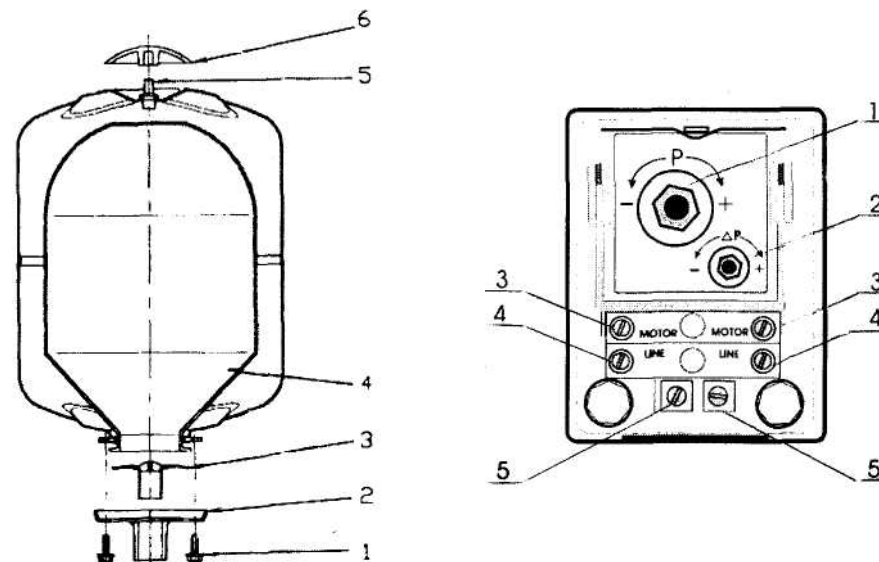


Рис. 2.

Рис. 3.