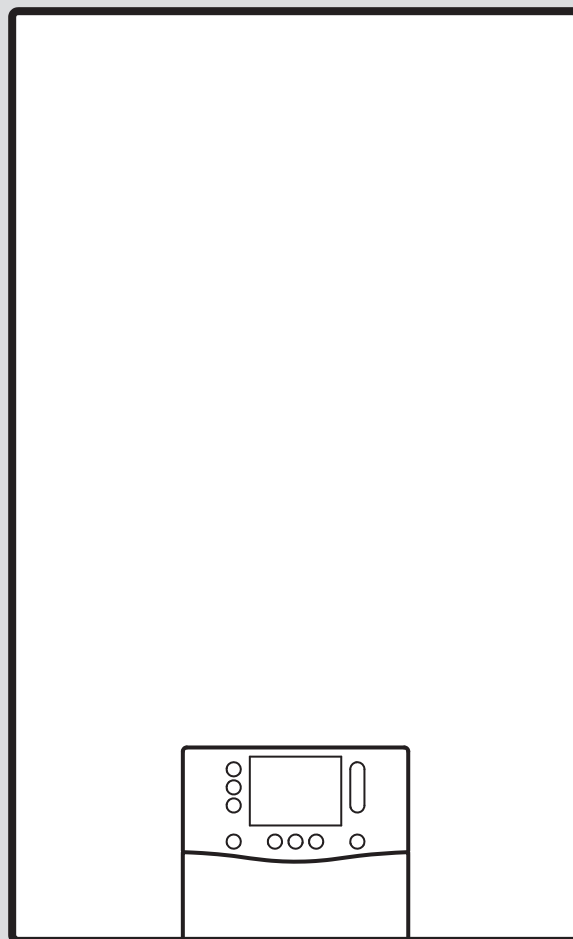




ecoTEC plus

VU../VUW..



Посібник зі встановлення та технічного обслуговування

Зміст

1	Безпека	4	7	Введення в експлуатацію	19
1.1	Використання за призначенням.....	4	7.1	Перевірка та підготовка води системи опалення, води для наповнення та води для доливання.....	19
1.2	Кваліфікація.....	4	7.2	Наповнення опалювальної установки без електрики.....	20
1.3	Загальні вказівки з безпеки	4	7.3	Увімкнення виробу	20
1.4	Приписи (директиви, закони, стандарти)	7	7.4	Запустити помічник зі встановлення	20
2	Вказівки до документації	8	7.5	Програми перевірок і перевірки виконавчих пристроїв	20
3	Опис виробу	8	7.6	Забезпечення допустимого тиску установки.....	20
3.1	Позначення виробу.....	8	7.7	Наповнення опалювальної установки	20
3.2	Технологія Sitherm Pro™	8	7.8	Видалення повітря з опалювальної установки.....	21
3.3	Конструкція виробу	8	7.9	Наповнення системи гарячого водопостачання та видалення з неї повітря	21
3.4	Конструкція гідравлічного блока виробу	9	7.10	Наповнення сифону для конденсату.....	21
3.5	Серійний номер.....	10	7.11	Перевірка газової системи	21
3.6	Паспортна табличка	10	7.12	Перевірка режиму опалення	24
3.7	Маркування CE.....	10	7.13	Перевірка приготування гарячої води.....	24
3.8	Національний знак відповідності України	10	7.14	Перевірка герметичності	25
3.9	Правила упаковки, транспортування і зберігання.....	10	7.15	Переналаштування виробу на інший вид газу.....	25
3.10	Термін зберігання	10	7.16	Адаптація максимального навантаження виробу.....	25
3.11	Термін служби	10	8	Адаптація до установки	26
3.12	Дата виготовлення.....	10	8.1	Налаштування параметра.....	26
4	Монтаж	10	8.2	Активация додаткових компонентів модульного блока	26
4.1	Перевірка комплекту поставки.....	10	8.3	Коригування налаштування для опалення	26
4.2	Мінімальні відстані.....	10	8.4	Коригування налаштування для гарячої води.....	28
4.3	Габарити виробу	11	8.5	Інтервал технічного обслуговування.....	29
4.4	Використання монтажного шаблону	11	9	Передача користувачу	29
4.5	Навішування виробу	11	10	Огляд та технічне обслуговування	29
5	Встановлення	12	10.1	Перевірка виконавчого пристрою.....	29
5.1	Передумови.....	12	10.2	Знімання/встановлення компактного термомодуля	29
5.2	Встановлення труб для газу й лінії подачі/зворотної лінії системи опалення	12	10.3	Чищення/Перевірка деталей.....	31
5.3	Встановлення труб для холодної/гарячої води.....	13	10.4	Спорожнення виробу.....	33
5.4	Встановлення накопичувача гарячої води.....	13	10.5	Завершення робіт з огляду та технічного обслуговування	33
5.5	Підключення стічного шлангу конденсату	13	11	Усунення несправностей	33
5.6	Монтаж стічної труби на запобіжному клапані виробу.....	13	11.1	Перевірка огляду даних.....	33
5.7	Вентиляційно-витяжна система	14	11.2	Сервісні повідомлення.....	33
5.8	Електромонтаж.....	14	11.3	Повідомлення про помилки.....	33
6	Керування	17	11.4	Повідомлення про роботу в аварійному режимі	34
6.1	Концепція керування.....	17	11.5	Скидання параметрів на заводські настройки.....	34
6.2	Виклик рівня спеціаліста.....	18	11.6	Заміна несправних деталей	34
6.3	Виклик/встановлення діагностичних кодів	18	12	Виведення з експлуатації	41
6.4	Виконання програми перевірок.....	18	12.1	Тимчасове виведення з експлуатації	41
6.5	Виклик перегляду даних	18	12.2	Остаточне виведення з експлуатації.....	41
6.6	Відкликання кодів стану.....	18	13	Вторинна переробка та утилізація	41
6.7	Виконання функцій у режимі сажотруса (аналіз спалювання)	18	14	Сервісна служба	41

Додаток.....	42
A Рівень спеціаліста	42
B Діагностичні коди.....	43
C Коди стану.....	48
D Коди помилки.....	50
E Програми перевірок	59
F Перевірка виконавчого пристрою	59
G Код техобслуговування.....	60
H Оборотні коди аварійного режиму	60
I Необоротні коди аварійного режиму	60
J Схема електричних з'єднань	63
K Роботи з огляду та технічного обслуговування	70
L Технічні характеристики	71
Предметний покажчик	82

1 Безпека

1.1 Використання за призначенням

Виріб призначений для використання у якості теплогенератора для замкнених опалювальних установок та систем нагрівання води.

Будь-яке неналежне використання заборонено.

Далі термін «використання за призначенням» означає наступне:

- Встановлення й експлуатація виробу лише разом з приладдям для систем підведення повітря та газовідводу, які вказані в спільно діючій документації та відповідають типу конструкції пристрою
- Використання виробу з дотриманням вимог посібників, що входять до комплекту поставки, з експлуатації, встановлення та технічного обслуговування виробу, а також інших деталей та вузлів установки
- Здійснення встановлення та монтажу згідно з допуском для виробу та системи
- Дотримання всіх наведених в посібниках умов огляду та технічного обслуговування
- Встановлення відповідно до вимог коду IP

Використанням не за призначенням слід вважати:

- Використання виробу в автомобілях, наприклад, пересувних будинках або житлових автомобілях. Не вважаються транспортними засобами одиниці, що стаціонарно встановлюються на тривалий період (так зване стаціонарне встановлення).
- Використання виробу в поєднанні з модулем **actoSTOR**, як після заміни, так і в разі нового встановлення
- Будь-яке безпосередньо комерційне та промислове використання
- Інше, ніж описане в цьому посібнику, використання або використання, що виходить за межі описаного

1.2 Кваліфікація

Для виконання описаних тут робіт потрібно пройти відповідну професійну підготовку. Відповідний спеціаліст повинен мати документально підтверджені знання, навички й вміння, потрібні для того, щоб виконувати вказані нижче роботи.

Наступні роботи дозволяється виконувати тільки спеціально навченому кваліфікованому спеціалістові

- Монтаж
- Демонтаж
- Встановлення
- Введення в експлуатацію
- Огляд та технічне обслуговування
- Ремонт
- Виведення з експлуатації
- ▶ Дійте з урахуванням сучасного технічного рівня.
- ▶ Використовуйте належний інструмент.

Особам з недостатньою кваліфікацією забороняється виконувати згадані вище роботи.

Експлуатація цього виробу можлива дітьми віком понад 8 років, а також - особами з обмеженими фізичними, сенсорними або розумовими здібностями або з недостатнім досвідом та знаннями лише за умови нагляду за ними або після проходження ними інструктажу з безпечного використання виробу та ознайомлення з факторами пов'язаної з цим небезпеки. Дітям забороняється гратися з виробом. Дітям забороняється виконувати без нагляду миття та проведення робіт з технічного обслуговування, що виконуються користувачем.


1.3 Загальні вказівки з безпеки

У наступних розділах міститься важлива інформація щодо техніки безпеки. Дуже важливо ознайомитися з цією інформацією й застосовувати її на практиці, щоб не допустити небезпеки для життя, травмування, матеріальних збитків або шкоди довкіллю.

1.3.1 Газ

У разі наявності запаху газу:

- ▶ Не заходьте в приміщення із запахом газу.

- 
- ▶ За можливості відкрийте навстіж вікна та двері, створивши протяг.
 - ▶ Не користуйтеся відкритим вогнем (наприклад, запальничками, сірниками).
 - ▶ Не паліть.
 - ▶ Не використовуйте у будівлі електричні вимикачі, мережеві штекери, дзвінки, телефони та інші переговорні пристрої.
 - ▶ Закрийте запірний пристрій лічильника газу або головний запірний пристрій.
 - ▶ Якщо можливо, закрийте газовий запірний кран на виробі.
 - ▶ Попередьте мешканців будинку про небезпеку, що виникла (криком і стуком).
 - ▶ негайно покиньте будівлю і не дозволяйте іншим входити в неї.
 - ▶ Повідомте поліцію, пожежну службу й аварійну службу газової компанії, щойно опинитеся за межами будівлі.

1.3.2 Зріджений газ

У разі використання вентиляційно-витяжних систем зі складним компонуванням є ризик того, що зріджений газ накопичуватиметься внизу біля поверхні підлоги.

Якщо виріб встановлюється нижче рівня поверхні землі, то при порушенні герметичності відбувається скупчення зрідженого газу.

Щоб не допустити вибуху й пожежі:

- ▶ Забороняється експлуатувати теплогенератор на зрідженому газі в разі використання вентиляційно-витяжної системи зі складним компонуванням в режимі надлишкового тиску.
- ▶ Переконайтеся, що зріджений газ жодним чином не може витікати з виробу та газопроводу.

Щоб уникнути проблем з запалюванням через недостатнє видалення повітря з резервуару для зрідженого газу:

- ▶ Перед встановленням продукту переконайтеся в тому, з резервуару для зрідженого газу належним чином видалили повітря.
- ▶ При потребі зверніться на заправну станцію або до постачальника зрідженого газу.

1.3.3 Відпрацьовані газы

Відпрацьовані газы можуть викликати отруєння, а гарячі відпрацьовані газы — також опіки. Тому не можна допускати, щоб відпрацьовані газы виходили безконтрольно.

При наявності запаху відпрацьованих газів у будівлях:

- ▶ Відкрийте всі двері і вікна, до яких ви маєте доступ і створіть протяг.
- ▶ Вимкніть виріб.
- ▶ Перевірте тракти відпрацьованих газів у виробі та відведення для відпрацьованих газів.

Щоб уникнути витоків відпрацьованих газів:

- ▶ Експлуатуйте виріб тільки з повністю змонтованою системою підведення повітря та газовідводу.
- ▶ Експлуатуйте виріб — за винятком короточасного увімкнення з метою перевірки — тільки зі змонтованим та закритим переднім облицюванням.
- ▶ Переконайтеся, що під час роботи виробу сифон для конденсату заповнений.
 - Рівень води гідравлічного затвору в пристроях з сифоном для конденсату (приладдя сторонніх виробників): ≥ 200 мм

Щоб не пошкодити ущільнення:

- ▶ Для полегшення монтажу замість змазки використовуйте тільки воду або звичайне рідке мило.

1.3.4 Підведення повітря

Невідповідне повітря для згорання чи повітря в приміщенні або недостатня кількість такого повітря може призвести до матеріальних збитків або до ситуацій, що загрожують життю.

Щоб в умовах експлуатації в залежному від подачі повітря з приміщення режимі підведення повітря для підтримки горіння було достатнім:

- ▶ Забезпечте постійне безперешкодне підведення повітря в достатній кількості до приміщення встановлення виробу, що задовольняло б потребу в вентиляції. Це справедливо зокрема в разі шафоподібної обшивки.



Щоб не допустити корозії на виробі і в газозвідводі:

- ▶ Слідкуйте за тим, щоб у повітропроводі підведення повітря для підтримки горіння ніколи не потрапляли аерозолі, розчинники, хлоровмісні мийні засоби, фарби, клеї, сполуки аміаку, пил тощо.
- ▶ В місці встановлення не повинні зберігатись хімікати.
- ▶ Якщо ви плануєте використовувати виріб у перукарнях, фарбувальних або столярних майстернях, мийках тощо, виконайте встановлення в окремому приміщенні, що забезпечить технічну чистоту повітря, вільного від хімічних речовин.
- ▶ Проконтролюйте, щоб повітря для підтримки горіння не подавалося через димарі, які раніше експлуатувалися з рідкопаливними опалювальними котлами або іншими опалювальними приладами, що можуть спричинити забруднення димаря сажею.

1.3.5 Електрика

На клеммах підключення до мережі L та N завжди є напруга!

Щоб уникнути ураження електричним струмом, перш ніж працювати з виробом, виконайте такі дії:

- ▶ Знеструмте виріб, для цього вимкніть електроживлення на всіх контактах (електричний розділювальний пристрій з розведенням контактів принаймні на 3 мм, наприклад запобіжник або лінійний захисний автомат) чи витягніть з розетки штепсельну вилку (якщо є).
- ▶ Унеможливіть повторне увімкнення.
- ▶ Почекайте не менше 3 хвилин, поки не розрядяться конденсатори.
- ▶ Переконайтесь у відсутності напруги.

1.3.6 Вага

Щоб уникнути травм під час транспортування:

- ▶ Транспортуйте виріб щонайменше вдвох.

Щоб уникнути матеріальних збитків, пов'язаних із газовою гофрованою трубою:

- ▶ Забороняється встановлювати компактний термомодуль на газову гофровану трубу.

1.3.7 Вибухонебезпечні та займисті речовини

Щоб не допустити вибуху й пожежі:

- ▶ Не використовуйте виріб на складах з вибуховими або займистими речовинами (наприклад, з бензином, папером, фарбами).

1.3.8 Високі температури

Щоб уникнути опіків:

- ▶ Починайте роботу з деталями лише тоді, коли вони охолонуть.

Щоб уникнути матеріальних збитків через передачу тепла:

- ▶ Виконуйте пайку на під'єднувальних фітингах лише при пригвинчених до сервісних кранів під'єднувальних фітингах.

1.3.9 Вода системи опалення

Вода системи опалення неналежної якості або повітря в воді системи опалення може спричинити пошкодження виробу або контура теплогенератора.

- ▶ Перевіряйте якість води системи опалення. (→ сторінка 19)
- ▶ Якщо в опалювальній установці ви використовуєте не антидифузійні пластмасові труби, переконайтесь, що повітря не потрапляє у контур теплогенератора.

1.3.10 Пристрій нейтралізації

Щоб уникнути забруднення стічної води:

- ▶ Вивчіть внутрішньодержавні приписи на предмет необхідності встановлення обладнання для нейтралізації.
- ▶ Дотримуйтесь місцевих приписів, що регламентують нейтралізацію конденсату.

1.3.11 Мороз


Щоб уникнути матеріальних збитків:

- ▶ Встановлюйте прилад лише в захищених від морозу приміщеннях.

1.3.12 Захисні пристосування

- ▶ Встановіть в установку необхідні захисні пристосування.





1.4 Приписи (директиви, закони, стандарти)

- ▶ Дотримуйтеся вимог внутрішньодержавних приписів, стандартів, директив, розпоряджень та законів.



2 Вказівки до документації

- ▶ Обов'язково дотримуйтесь вимог всіх посібників з експлуатації та встановлення, що додаються до вузлів установки.
- ▶ Передавайте цей посібник та всю спільно діючу документацію наступному користувачу установки.

Цей посібник діє винятково для наступних виробів:

Виріб - артикульний номер

VU 10CS/1-5 (N-INT2)	0010024597
VU 15CS/1-5 (N-INT2)	0010024598
VU 20CS/1-5 (N-INT2)	0010024599
VU 25CS/1-5 (N-INT2)	0010024600
VU 30CS/1-5 (N-INT2)	0010024601
VU 35CS/1-5 (N-INT2)	0010024602
VUW 26CS/1-5 (N-INT2)	0010024603
VUW 32CS/1-5 (N-INT2)	0010024604
VUW 36CS/1-5 (N-INT2)	0010024609
VUW 40CS/1-5 (N-INT2)	0010024610

Вказані нижче вироби можна переналагодити на режим роботи від скрапленого газу:

Виріб - артикульний номер

VU 10CS/1-5 (N-INT2)	0010024597
VU 15CS/1-5 (N-INT2)	0010024598
VU 20CS/1-5 (N-INT2)	0010024599
VU 25CS/1-5 (N-INT2)	0010024600
VU 30CS/1-5 (N-INT2)	0010024601
VUW 26CS/1-5 (N-INT2)	0010024603
VUW 32CS/1-5 (N-INT2)	0010024604
VUW 36CS/1-5 (N-INT2)	0010024609

Дія цього посібника розповсюджується винятково на:

- Україна

3 Опис виробу

3.1 Позначення виробу

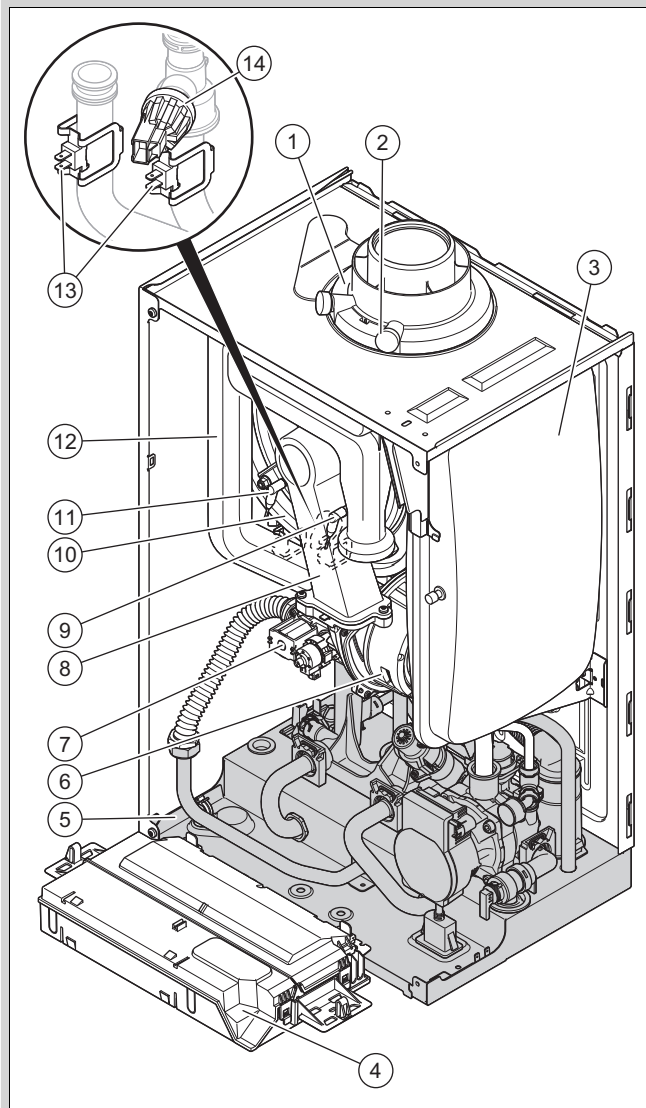
Це газовий настінний опалювальний прилад конденсаційного типу.

3.2 Технологія Sitherm Pro™

Застосовується нова інтелектуальна система регулювання спалювання, що базується на адаптивній оптимізації спалювання Siemens Sitherm Pro™.

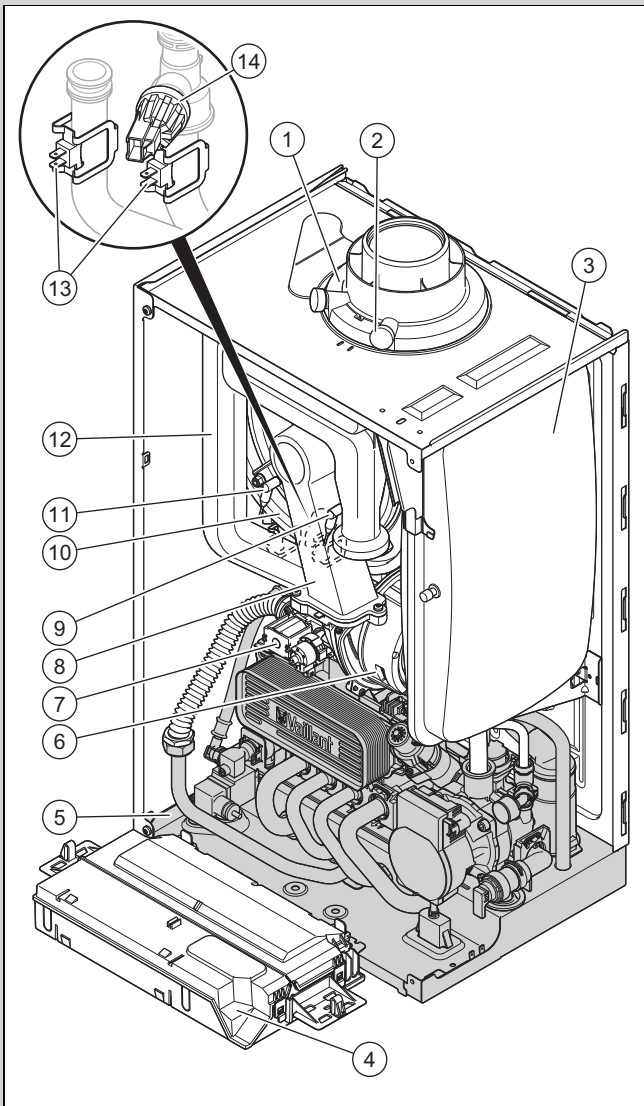
3.3 Конструкція виробу

Сфера застосування: VU 10CS/1-5 (N-INT2) АБО VU 15CS/1-5 (N-INT2) АБО VU 20CS/1-5 (N-INT2) АБО VU 25CS/1-5 (N-INT2) АБО VU 30CS/1-5 (N-INT2) АБО VU 35CS/1-5 (N-INT2)



- | | |
|---|--------------------------|
| 1 Підключення для системи підведення повітря та газів | 7 Газова арматура |
| 2 Вимірювальний патрубок відпрацьованих газів | 8 Компактний термомодуль |
| 3 Розширювальний бак | 9 Керуючий електрод |
| 4 Розподільча коробка | 10 Теплообмінник |
| 5 Гідралічний блок | 11 Електрод розпалювання |
| 6 Вентилятор | 12 Повітрязабірна труба |
| | 13 Датчик температури |
| | 14 Датчик тиску води |

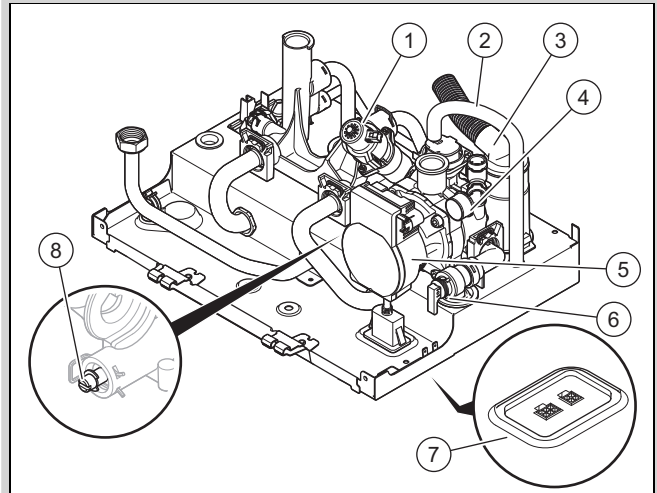
Сфера застосування: VUW 26CS/1-5 (N-INT2) АБО VUW 32CS/1-5 (N-INT2) АБО VUW 36CS/1-5 (N-INT2) АБО VUW 40CS/1-5 (N-INT2)



- | | |
|---|--------------------------|
| 1 Підключення для системи підведення повітря та газівідводу | 7 Газова арматура |
| 2 Вимірювальний патрубок відпрацьованих газів | 8 Компактний термомодуль |
| 3 Розширювальний бак | 9 Керуючий електрод |
| 4 Розподільча коробка | 10 Теплообмінник |
| 5 Гідравлічний блок | 11 Електрод розпалювання |
| 6 Вентилятор | 12 Повітрязабірна труба |
| | 13 Датчик температури |
| | 14 Датчик тиску води |

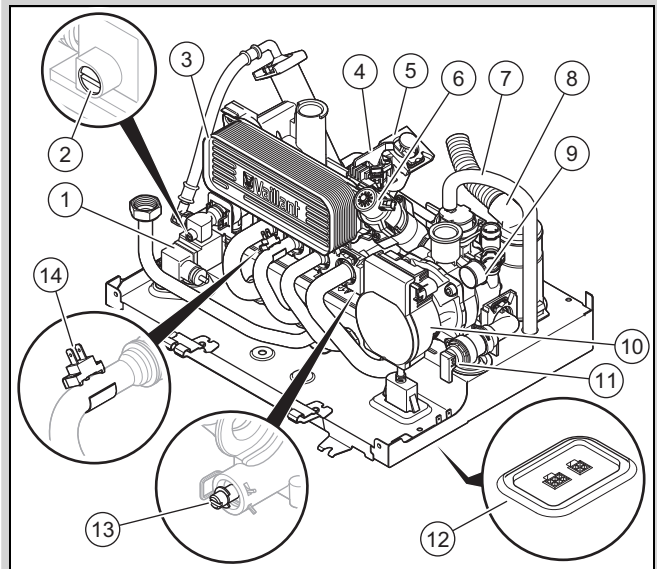
3.4 Конструкція гідралічного блока виробу

Сфера застосування: VU 10CS/1-5 (N-INT2) АБО VU 15CS/1-5 (N-INT2) АБО VU 20CS/1-5 (N-INT2) АБО VU 25CS/1-5 (N-INT2) АБО VU 30CS/1-5 (N-INT2) АБО VU 35CS/1-5 (N-INT2)



- | | |
|-------------------------------|----------------------------|
| 1 Пріоритетний клапан | 5 Високопродуктивний насос |
| 2 Шланг для видалення повітря | 6 Запобіжний клапан |
| 3 Стік конденсату | 7 Штекерна колодка |
| 4 Манометр | 8 Перепускний клапан |

Сфера застосування: VUW 26CS/1-5 (N-INT2) АБО VUW 32CS/1-5 (N-INT2) АБО VUW 36CS/1-5 (N-INT2) АБО VUW 40CS/1-5 (N-INT2)



- | | |
|---|---------------------------------|
| 1 Наповнювальний пристрій | 7 Шланг для видалення повітря |
| 2 Регульовальний гвинт наповнювального пристрою | 8 Стік конденсату |
| 3 Вторинний теплообмінник | 9 Манометр |
| 4 Датчик витрати води з крильчаткою | 10 Високопродуктивний насос |
| 5 Обмежувач витрати проточної води | 11 Запобіжний клапан |
| 6 Пріоритетний клапан | 12 Штекерна колодка |
| | 13 Перепускний клапан |
| | 14 Датчик температури на виході |

3.5 Серійний номер

Серійний номер вказаний у нижній частині лицьової накладки і на паспортній табличці.

3.6 Паспортна табличка

Завод-виробник встановлює паспортну табличку у верхній частині пристрою та на тильному боці розподільчої коробки. Дані, які не вказані тут, можна знайти в спеціальних розділах.

3.7 Маркування CE



Маркування CE документально підтверджує відповідність виробів згідно з Декларацією про відповідність основним вимогам діючих директив.

Декларацію про відповідність можна проглянути у виробника.

3.8 Національний знак відповідності України



Маркування національним знаком відповідності виробу свідчить його відповідність вимогам Технічних регламентів України.

"XX" позначає рік реєстрації продукту.

3.9 Правила упаковки, транспортування і зберігання

Вироби поставляються в упаковці підприємства-виробника.

Вироби транспортуються автомобільним, водним і залізничним транспортом відповідно до правил перевезення вантажів, що діють на конкретному виді транспорту. При транспортуванні необхідно передбачити надійне закріплення виробів від горизонтальних і вертикальних переміщень.

Невстановлені вироби зберігаються в упаковці підприємства-виробника. Зберігати вироби необхідно в закритих приміщеннях з природною циркуляцією повітря в стандартних умовах (неагресивне середовище без пилу, температура зберігання від -10 °C до +37 °C, вологість повітря до 80 %, без ударів і вібрацій).

3.10 Термін зберігання

- Термін зберігання: 2 роки від дати виготовлення

3.11 Термін служби

За умов дотримання приписів щодо транспортування, зберігання, монтажу і експлуатації, очікуваний термін служби виробу складає 10 років з дня встановлення.

3.12 Дата виготовлення

Дата виготовлення (тиждень, рік) вказані в серійному номері на паспортній табличці:

- третій і четвертий знак серійного номера вказують рік виробництва (у двозначному форматі).
- п'ятий і шостий знак серійного номера вказують тиждень виробництва (від 01 до 52).

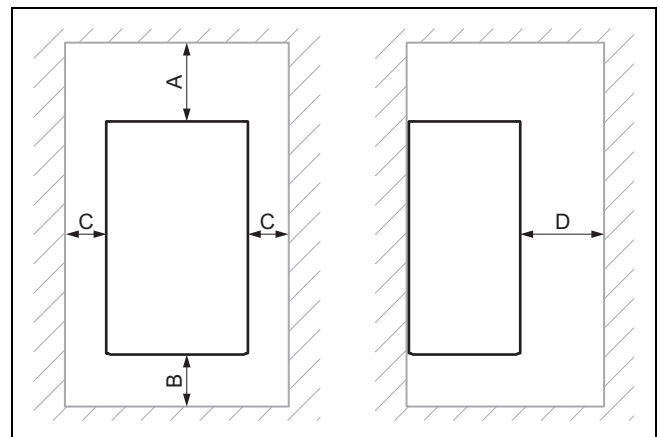
4 Монтаж

4.1 Перевірка комплекту поставки

- ▶ Перевірте комплектність обсягу поставки та відсутність пошкоджень.

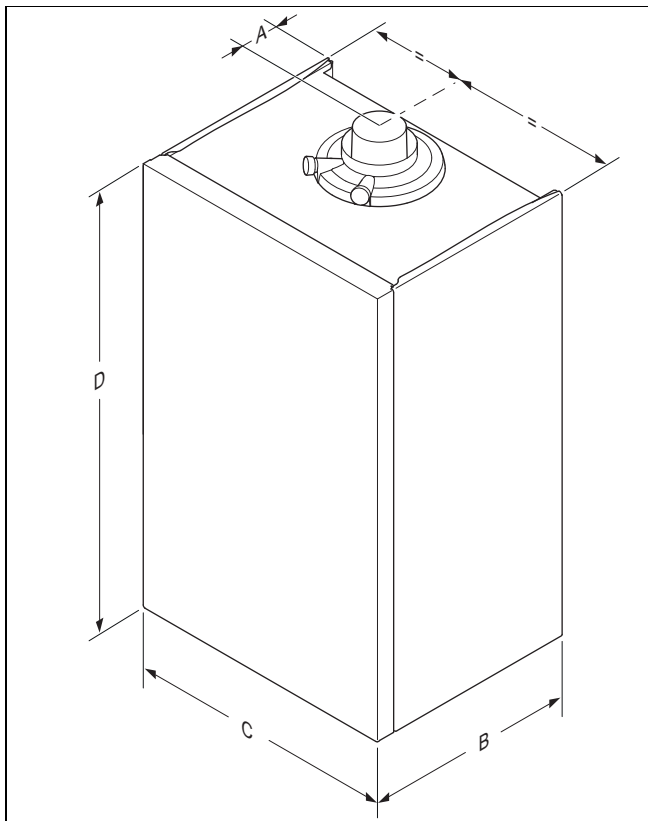
Кількість	Позначення
1	Газовий настінний опалювальний котел
1	Тримач
1	Пакунок зі стічною трубою та різьбовим з'єднанням для запобіжного клапана
2	Пакунок з дрібними деталями
1	Стічний шланг конденсату
1	Додатковий пакет з документацією

4.2 Мінімальні відстані



	Мінімальна відстань
A	Система підведення повітря та газовідводу Ø 60/100 мм: 248 мм Система підведення повітря та газовідводу Ø 80/80 мм: 220 мм Система підведення повітря та газовідводу Ø 80/125 мм: 276 мм
B	160 мм
C	50 мм
D	500 мм

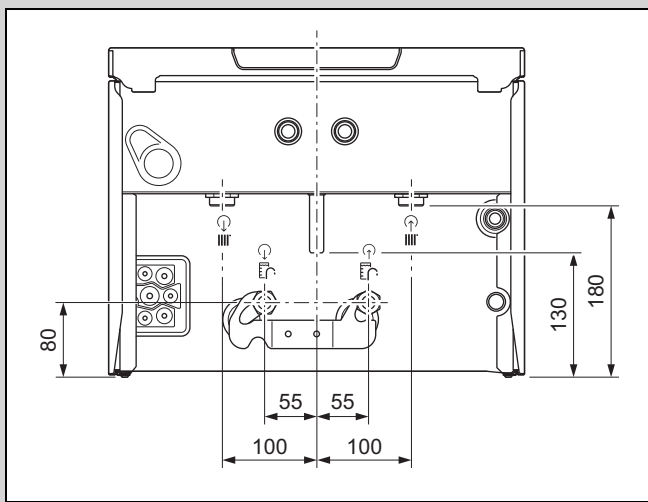
4.3 Габарити виробу



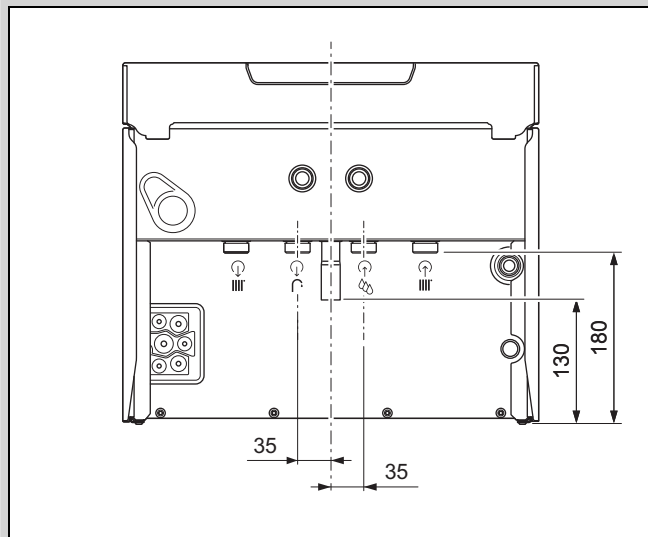
Габарити

	A	B	C	D
VU 10	125 мм	348 мм	440 мм	720 мм
VU 15	125 мм	348 мм	440 мм	720 мм
VU 20	125 мм	348 мм	440 мм	720 мм
VU 25	125 мм	348 мм	440 мм	720 мм
VU 30	125 мм	348 мм	440 мм	720 мм
VU 35	125 мм	382 мм	440 мм	720 мм
VUW 26	125 мм	348 мм	440 мм	720 мм
VUW 32	125 мм	348 мм	440 мм	720 мм
VUW 36	125 мм	348 мм	440 мм	720 мм
VUW 40	125 мм	382 мм	440 мм	720 мм

Сфера застосування: Виріб без вбудованої системи приготування гарячої води



Сфера застосування: Виріб із вмонтованою системою нагрівання води



4.4 Використання монтажного шаблону

1. Для визначення місця отворів для свердління, прорізів, а також для зняття значень всіх необхідних відстаней використовуйте монтажний шаблон.
2. У разі одночасного встановлення опалювального приладу з накопичувачем гарячої води (VIN Q 75/2 B або VIN QL 75/2 B) і дистанційної рамки використовуйте монтажний шаблон дистанційної рамки.

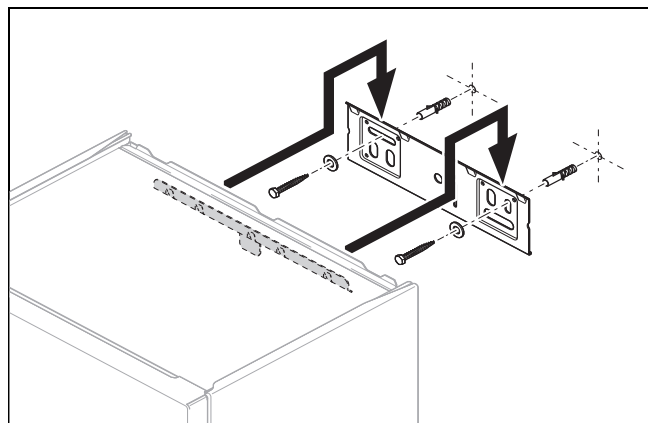
4.5 Навішування виробу

1. Прослідкуйте за тим, щоб забезпечувалася достатня тримкість стіни або пристосування для навішування, наприклад, незалежної стійки.
2. Кріпіть тримач накопичувача за допомогою допустимого кріпильного матеріалу.



Вказівка

Використовуйте відповідний кріпильний матеріал відповідно до стану стіни на місці для вантажопідйомності 100 кг. Кріпильний матеріал, що постачається, підходить лише для стін з бетону та цільного каменю.



3. Навісьте виріб на тримач накопичувача.

5 Встановлення



Небезпека!

Небезпека ошпарювання та/або небезпека матеріальних збитків через неналежне встановлення та пов'язаний з цим витік води!

Механічні напруження на трубопроводах підключення можуть призвести до порушення герметичності.

- ▶ Змонтуйте трубопроводи підключення без механічного напруження.



Обережно!

Загроза матеріальних збитків при перевірці герметичності газової частини!

Виконання перевірки герметичності газової частини при випробувальному тиску >11 кПа (110 мбар) може призвести до пошкоджень газової арматури.

- ▶ Якщо під час перевірки герметичності газової частини тиск подається також і на газопроводи та газову арматуру виробу, використовуйте випробувальний тиск не вище 11 кПа (110 мбар).
- ▶ Якщо неможливо обмежити випробувальний тиск до 11 кПа (110 мбар), перед виконанням перевірки герметичності газової частини перекрийте встановлений перед виробом запірний газовий кран.
- ▶ Якщо при виконанні перевірки герметичності газової частини ви перекрили встановлений перед виробом запірний газовий кран, перш ніж відкрити цей запірний газовий кран скиньте з газопроводу тиск.



Обережно!

Ризик матеріальних збитків на уже підключених трубах!

- ▶ Ви можете змінювати трубопровід підключення лише поки він не підключений до виробу.



Обережно!

Ризик пошкодження виробу осадом із трубопроводу!

Залишки шлаку від зварювання, залишки ущільнювача, бруд або інший осад у трубопроводі можуть пошкодити виріб.

- ▶ Перед встановленням опалювальної установки ретельно промийте її.

5.1 Передумови

5.1.1 Застосування відповідного виду газу

Використання неправильного виду газу може стати причиною аварійного відключення виробу. Можлива поява шумів при розпалюванні та згорянні газу у виробі.

- ▶ Слід використовувати лише вид газу, вказаний на паспортній табличці.

5.1.2 Вказівки щодо групи газу

В стані поставки з заводу-виробника виріб попередньо налаштований на роботу з групою газу, вказаною на паспортній табличці.

Якщо ваш виріб розрахований на роботу на природному газі, його необхідно переналаштувати на роботу на зрідженому газі.

5.1.3 Виконання основних робіт при встановленні

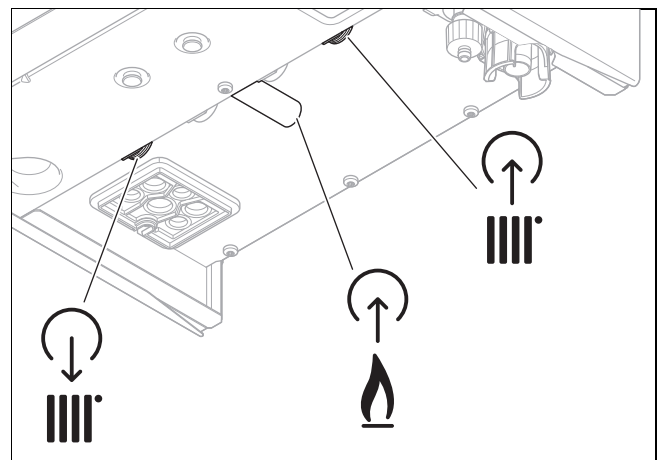
1. Встановіть на газопровід запірний газовий кран.
2. Переконайтеся, що наявний лічильник газу призначений для роботи при потрібній витраті газу.
3. За загальноприйнятими в техніці правилами підрахуйте, чи достатньо буде місткості розширювального бака для об'єму установки.

Результат:

Місткість недостатня

- ▶ Встановіть додатковий розширювальний бак максимально близько до виробу.
4. Змонтуйте стічну лійку з сифоном для стоку конденсату і зливну трубу запобіжного клапана. Прокладіть стічний трубопровід якомога коротшим, з нахилом до стічної лійки.
 5. Ізолюйте вільно розташовані труби, що піддаються впливу середовища, для захисту від замерзання за допомогою придатного ізоляційного матеріалу.
 6. Перед встановленням ретельно промийте всі трубопроводи постачання.
 7. Встановіть наповнювальний пристрій між трубопроводом холодної води та лінією подачі системи опалення.

5.2 Встановлення труб для газу й лінії подачі/зворотної лінії системи опалення

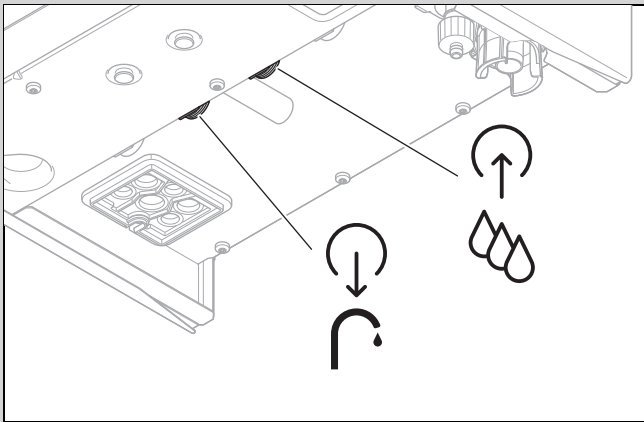


1. Встановіть без механічного напруження газову трубу на приєднувальний патрубок газу.
2. Перед введенням в експлуатацію видавіть повітря з газової труби.

3. Встановіть труби лінії подачі системи опалення та зворотної лінії системи опалення відповідно до стандартів.
4. Перевірте всю газову трубу на герметичність.

5.3 Встановлення труб для холодної/гарячої води

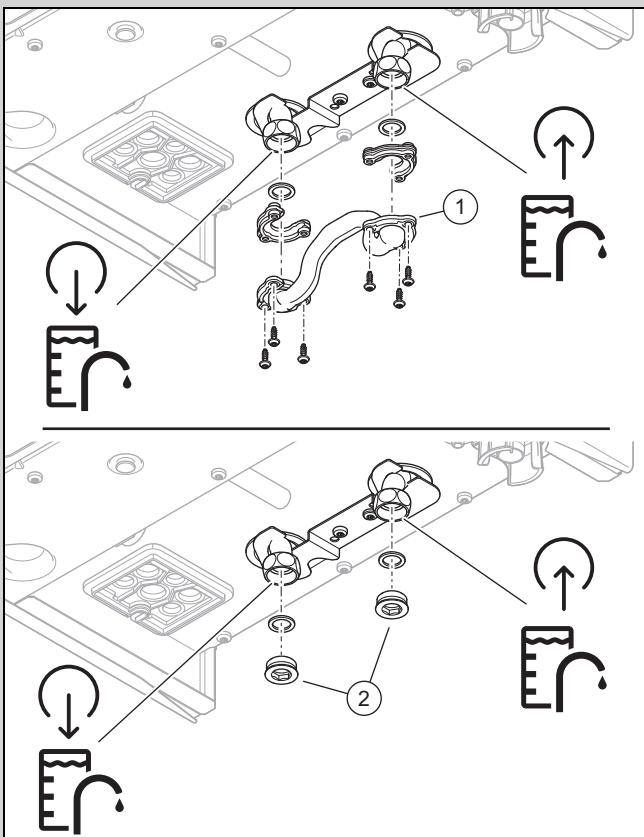
Сфера застосування: Виріб із вмонтованою системою нагрівання води



- Встановіть труби для холодної/гарячої води згідно з вимогами стандартів.

5.4 Встановлення накопичувача гарячої води

Сфера застосування: Виріб з підключеним накопичувачем гарячої води



1. Демонтуйте байпас (1) накопичувача або заглушки (2) лінії подачі накопичувача і зворотної лінії накопичувача.
2. Встановіть лінію подачі накопичувача та зворотну лінію накопичувача відповідно до стандартів.

5.5 Підключення стічного шлангу конденсату

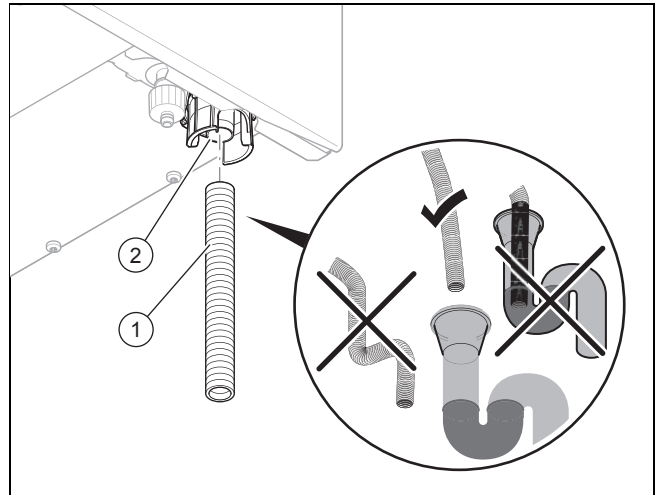


Небезпека!

Небезпека для життя внаслідок витoku відпрацьованих газів!

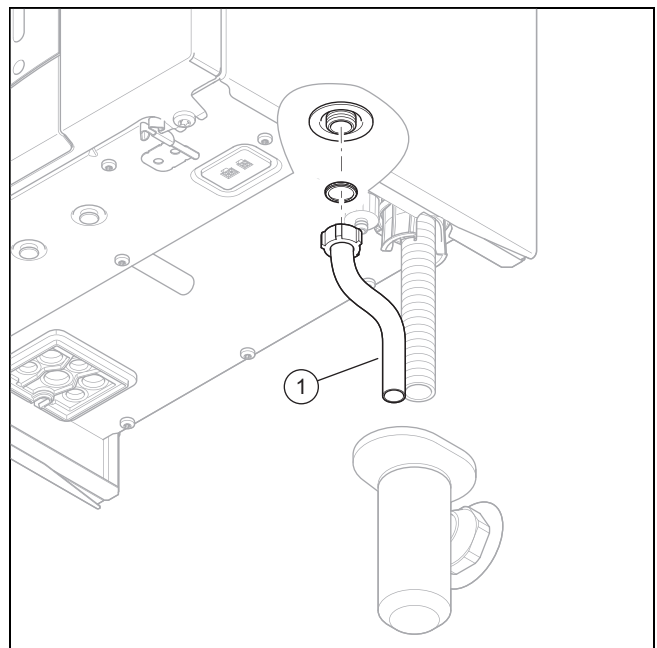
Стічний шланг конденсату сифона не повинен герметично з'єднуватись з трубопроводом каналізації, оскільки при цьому буде відбуватись висмоктування вмісту сифона для конденсату, що може призвести до витoku відпрацьованих газів.

- Стічний шланг конденсату має закінчуватися над трубопроводом каналізації.



1. Наповніть сифон для конденсату. (→ сторінка 21)
2. Встановіть стічну трубу конденсату (1) на сифон (2), як показано на малюнку, для стоку конденсату використовуйте лише труби з кислотостійкого матеріалу (наприклад, з пластику).

5.6 Монтаж стічної труби на запобіжному клапані виробу



1. Встановіть стічну трубу (1) для запобіжного клапана таким чином, щоб вона не заважала при зніманні та встановленні нижньої частини сифона.

2. Переконайтеся в тому, що кінець труби знаходиться в полі зору і під час виходу з нього води або пари не створюється небезпека травмування людей та пошкодження електрообладнання.

5.7 Вентиляційно-витяжна система

5.7.1 Монтаж та підключення системи підведення повітря та газівідводу

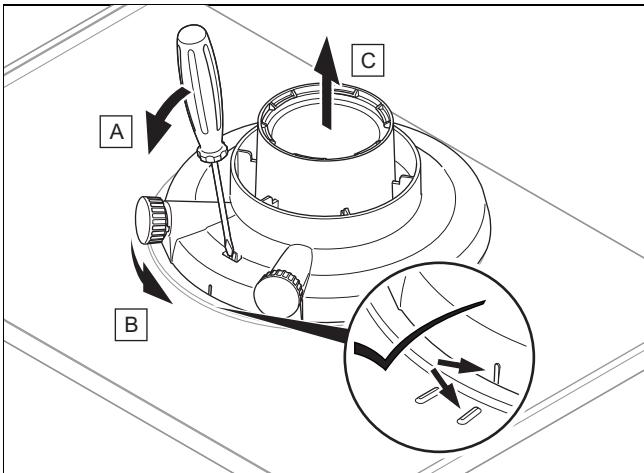
1. Використовувані системи підведення повітря та газівідводу вказані в посібнику з монтажу системи підведення повітря та газівідводу, що додається.

Умова: Встановлення у вологих приміщеннях

- ▶ Обов'язково підключайте виріб до незалежної від подачі повітря з приміщення вентиляційно-витяжної системи. Забір повітря для підтримки горіння не повинен здійснюватись з приміщення, в якому встановлено виріб.
- ▶ Змонтуйте систему підведення повітря та газівідводу згідно з посібником з монтажу.

5.7.2 За потреби слід замінити стандартний приєднувальний фітинг для системи підведення повітря та газівідводу

5.7.2.1 Демонтаж стандартного приєднувального фітинга для системи підведення повітря та газівідводу

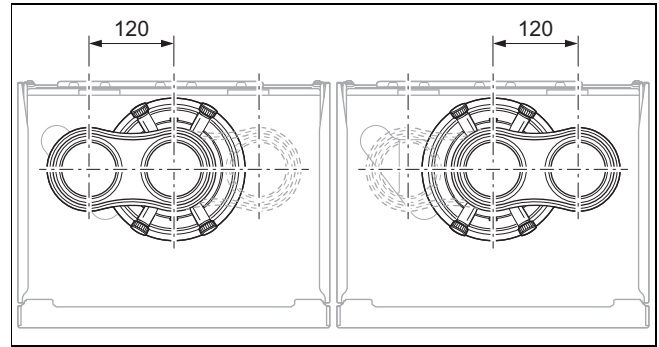


5.7.2.2 Монтаж приєднувального фітинга для системи підведення повітря та газівідводу \varnothing 60/100 мм або \varnothing 80/125 мм

1. Демонтуйте стандартний приєднувальний фітинг для системи підведення повітря та газівідводу. (→ сторінка 14)
2. Використайте інший приєднувальний фітинг. Звертайте при цьому увагу на фіксуючі язички.
3. Поверніть стандартний приєднувальний фітинг за годинниковою стрілкою, щоб він зафіксувався.

5.7.2.3 Монтаж приєднувального фітинга до окремої системи підведення повітря та газівідводу \varnothing 80/80 мм

1. Демонтуйте стандартний приєднувальний фітинг для системи підведення повітря та газівідводу. (→ сторінка 14)



2. Використайте інший приєднувальний фітинг. Патрубок підключення для підведення повітря може спрямовуватись в ліву або в праву сторону. Звертайте при цьому увагу на фіксуючі язички.
3. Поверніть приєднувальний фітинг за годинниковою стрілкою, щоб він зафіксувався.

5.8 Електромонтаж

Електромонтаж дозволяється виконувати тільки електрику.

Виріб потрібно заземлити.



Небезпека!

Небезпека для життя внаслідок ураження електричним струмом!

На клеммах підключення до мережі L та N завжди є напруга:

- ▶ Знеструмте виріб. Це означає від'єднання від усіх джерел електричного живлення (за допомогою електричного розділювального пристрою із зазором контактів не менше 3 мм, наприклад запобіжника або лінійного захисного автомата).
- ▶ Унеможливіть повторне увімкнення.
- ▶ Почекайте не менше 3 хвилин, поки не розрядяться конденсатори.
- ▶ Переконайтеся у відсутності напруги.

5.8.1 Загальна інформація щодо підключення кабелів



Обережно!

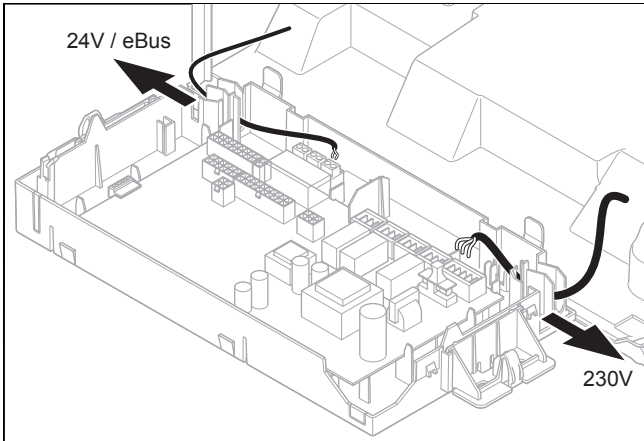
Вірогідність матеріальних збитків в результаті неналежного встановлення!

При підключенні мережної напруги до невідповідних клем можливий вихід з ладу електроніки.

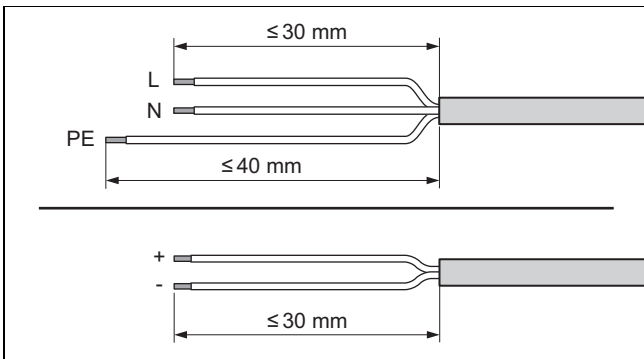
- ▶ Не підключайте мережну напругу до клем eBUS (+/-).
- ▶ Приєднайте провід підключення тільки до позначених відповідним чином клем!

5.8.2 Демонтаж переднього облицювання

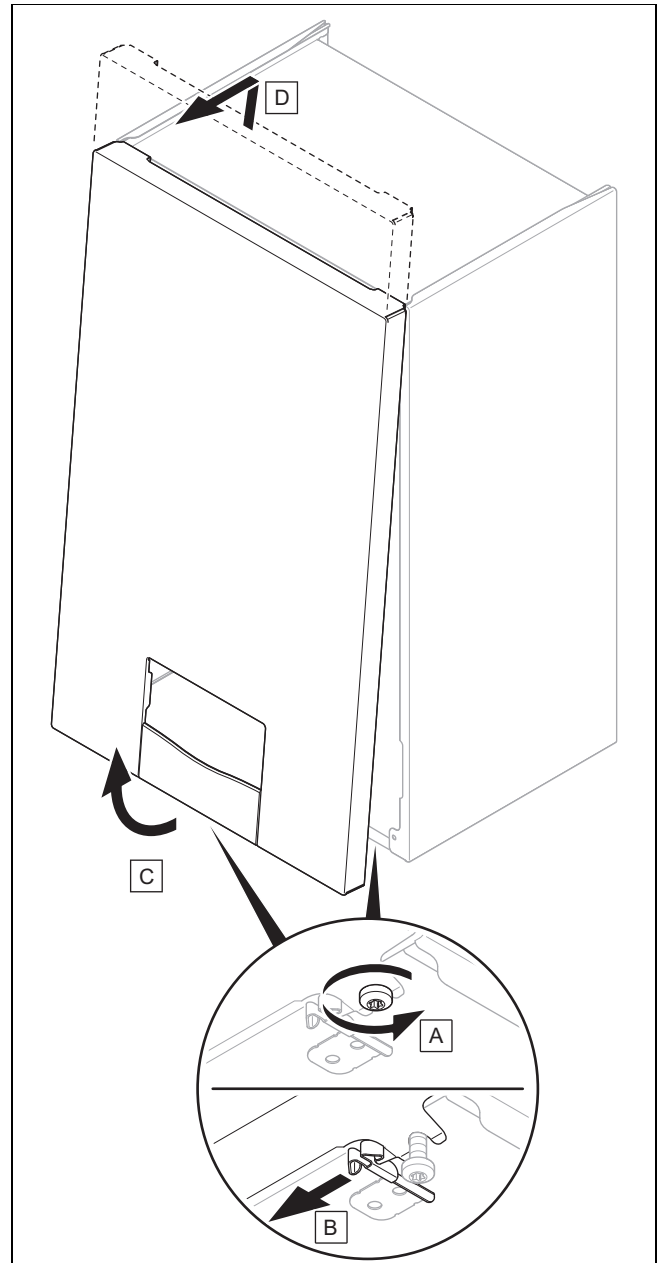
1. Проведіть проводи підключення вузлів, що підключаються, через кабельний ввід зліва через нижню сторону виробу.
2. Слідкуйте за тим, щоб кабельний ввід був підключений належним чином і проводи були правильно прокладені.
3. Слідкуйте за тим, щоб кабельні вводи облягали проводи підключення щільно й без видимих шпар.
4. Використовуйте розвантажувальні затискачі.
5. За потреби вкоротіть проводи підключення.



6. Належним чином прокладіть проводи підключення деталей, які необхідно підключити, у розподільчій коробці.

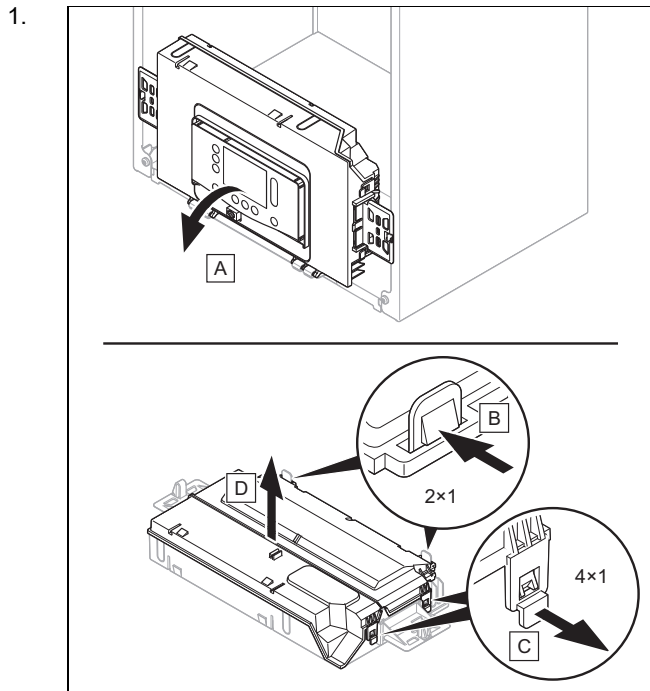


7. Вийміть з оболонки гнучкий кабель, як показано на малюнку. Стежте за тим, щоб не пошкодити ізоляцію окремих жил.
8. Знімайте ізоляцію внутрішніх жил тільки настільки, щоб забезпечити надійне з'єднання.
9. Для запобігання короткому замиканню, викликаному незакріпленими проводами, надягніть на звільнені від ізоляції кінці жил спеціальні обжимні закінчення.
10. Пригвинтіть відповідний штекер на провід підключення.
11. Переконайтесь, що всі жили механічно міцно вставлені в штекерні клеми штекера. При необхідності усуньте невідповідність.
12. Вставте штекер у відповідне гніздо плати.
(→ сторінка 63)



1. Відпустіть два гвинти зліва і справа в нижній частині виробу, але повністю не відкручуйте.
2. Демонтуйте переднє облицювання, як показано на малюнку.

5.8.3 Відкривання розподільчої коробки



2. Слідкуйте за тим, щоб не навантажувати розподільчу коробку.

5.8.4 Забезпечення електроживлення

5.8.4.1 Підключення виробу до мережного роз'єму

1. Використовуйте в якості мережного кабелю гнучкий трижильний кабель, що відповідає вимогам стандарту, провівши його через кабельний ввід у виріб.
2. Підключіть мережний кабель до гнізда *X1* на платі. (→ сторінка 63)
3. Прокладаючи мережний кабель, правильно виконуйте монтаж. (→ сторінка 40)
4. Переконайтеся, що номінальна напруга мережі становить 230 В.
5. Встановіть на мережний кабель штекер із захисним контактом.
6. Підключіть виріб, використовуючи мережний роз'єм.
7. Слідкуйте за тим, щоб після встановлення мережного роз'єму завжди знаходився в зоні досяжності.

5.8.4.2 Підключення виробу шляхом стаціонарного підключення

1. Використовуйте в якості мережного кабелю гнучкий трижильний кабель, що відповідає вимогам стандарту, провівши його через кабельний ввід у виріб.
2. Підключіть мережний кабель до гнізда *X1* на платі. (→ сторінка 63)
3. Прокладаючи мережний кабель, правильно виконуйте монтаж. (→ сторінка 40)
4. Переконайтеся, що номінальна напруга мережі становить 230 В.
5. Змонтуйте відповідну розподільчу коробку.
6. Приєднайте мережний кабель і кабель розводки будівлі в розподільчій коробці.
7. Подбайте про те, щоб кабель розводки будівлі був під'єднаний до електричного розділювального пристрою з розкриттям контактів не менше 3 мм (наприклад, запобіжники або силовий вимикач).

5.8.4.3 Підключення виробу у вологому приміщенні



Небезпека!

Небезпека для життя внаслідок ураження електричним струмом!

При встановленні виробу в приміщеннях, де буває підвищений рівень вологості, наприклад, в ванних кімнатах, дотримуйтесь внутрішньодержавних правил з електро-монтажу. При використанні змонтованого на заводі-виробнику кабелю підключення зі штекером з захисним контактом, існує вірогідність небезпечного для життя ураження електричним струмом.

- ▶ При встановленні у вологих приміщеннях ніколи не використовуйте змонтовані на заводі-виробнику кабелі підключення зі штекером з захисним контактом.
- ▶ Підключіть виріб шляхом стаціонарного підключення та за допомогою електричного розділювального пристрою з розкриттям контактів не менше 3 мм (наприклад, запобіжники або перемикачі потужності).

1. Використовуйте в якості мережного кабелю гнучкий трижильний кабель, що відповідає вимогам стандарту, провівши його через кабельний ввід у виріб.
2. Підключіть мережний кабель до гнізда *X1* на платі. (→ сторінка 63)
3. Прокладаючи мережний кабель, правильно виконуйте монтаж. (→ сторінка 40)
4. Переконайтеся, що номінальна напруга мережі становить 230 В.
5. Змонтуйте відповідну розподільчу коробку.
6. Приєднайте мережний кабель і кабель розводки будівлі в розподільчій коробці.
7. Пам'ятайте про необхідність підключення з боку відпрацьованих газів до незалежної від подачі повітря з приміщення вентиляційно-витяжної системи. (→ сторінка 14)

5.8.5 Підключення регулятора

1. Підключіть кабелі. (→ сторінка 14)
2. Дотримуйтесь схеми електричних з'єднань. (→ сторінка 63)

Умова: Регулятор до eBUS

- ▶ Підключіть регулятор до підключення *BUS*.
- ▶ Встановіть перемикачі на контактних затискачах $24 V = RTX100$, якщо таких перемикачів немає.

Умова: Регулятор низької напруги (24 В)

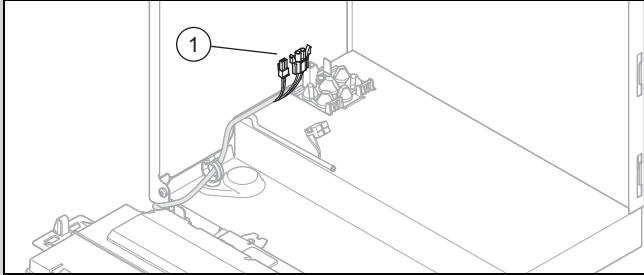
- ▶ Зніміть перемикач і приєднайте регулятор до підключення $24 V = RT (X100)$.

Умова: Термостат максимальної температури для підлогового опалення

- ▶ Зніміть перемичку і приєднайте термостат максимальної температури до підключення *Burner off*.
3. Перемкніть регулятор кількох контурів **D.018** з **Економ.** (повторно-короткочасний режим роботи насоса) на **Комфорт** (подовжений режим роботи насоса). (→ сторінка 26)

5.8.6 Підключення накопичувача гарячої води

Сфера застосування: Виріб без вбудованої системи приготування гарячої води



- ▶ Підключіть накопичувач гарячої води до штекера (1).

5.8.7 Встановлення модульного блока, багатофункціонального модуля й додаткових компонентів

1. Встановіть модульний блок для багатофункціонального модуля (опціональна плата) у виробі (→ Посібник зі встановлення модульного блока).
2. Під'єднайте багатофункціональний модуль до плати виробу (→ Посібник зі встановлення модульного блока).
3. Під'єднайте додаткові компоненти до багатофункціонального модуля (→ Посібник зі встановлення модульного блока).
4. Налаштуйте необхідну функцію за допомогою діагностичних кодів. (→ сторінка 26)

5.8.8 Встановлення комунікаційного блока

- ▶ Встановіть комунікаційний блок (→ Посібник зі встановлення комунікаційного блока).

5.8.9 Використання додаткового реле



Вказівка

Підключення *Opt.* (сірий штекер) на платі доступне не для кожного виробу.

1. Підключайте наступні вузли за допомогою підключення *Opt.* (сірий штекер) на платі безпосередньо до вбудованого додаткового реле.
2. Підключіть кабелі. (→ сторінка 14)
3. Щоб ввести в експлуатацію приєднані деталі, оберіть в діагностичному коді **D.026** деталі. (→ сторінка 18)

5.8.10 Встановлення циркуляційного насоса

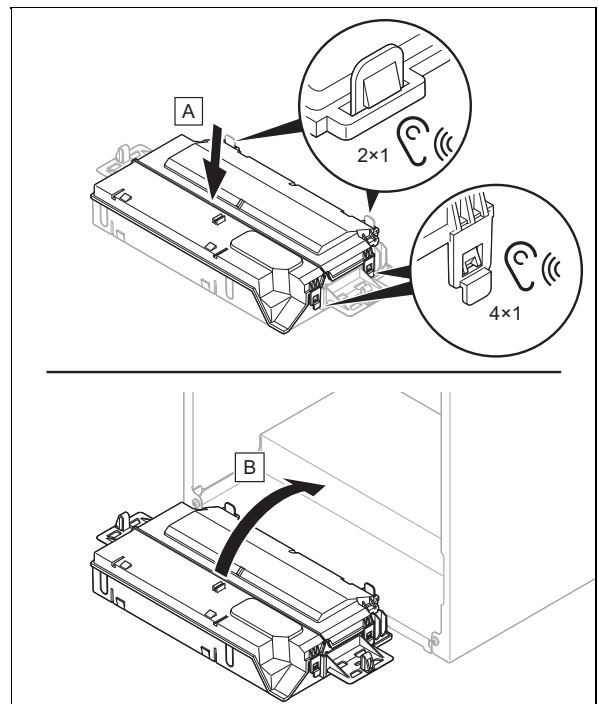
Сфера застосування: Виріб із вмонтованою системою нагрівання води АБО Виріб з підключеним накопичувачем гарячої води

Умова: Регулятор під'єднаний

- ▶ Підключіть кабелі. (→ сторінка 14)
- ▶ З'єднайте провід підключення 230 В зі штекером від гнізда *X13* і вставте його у гніздо.
- ▶ Якщо гніздо *X13* вже зайняте, підключіть циркуляційний насос *X16*.
- ▶ Якщо гнізда *X13* та *X16* вже зайняті, підключіть циркуляційний насос до багатофункціонального модуля (опціональна плата). (→ сторінка 17)
- ▶ З'єднайте провід підключення зовнішньої кнопки з клемми 1 (*OT*) та 6 (*FB*) торцевого роз'єму *X41*, що постачається разом із регулятором.
- ▶ Вставте торцевий роз'єм у гніздо *X41* плати.

5.8.11 Закривання розподільчої коробки

1.



2. Слідкуйте за тим, щоб тримачі з правого й лівого боків розподільчої коробки були правильно встановлені.

6 Керування



6.1 Концепція керування

Концепція управління, порядок управління виробом, а також можливості зчитування та налаштування рівня користувача описані в посібнику з експлуатації.

Огляд можливостей зчитування та налаштування рівня спеціаліста описані в таблиці для рівня спеціаліста в додатку.

Рівень спеціаліста (→ сторінка 42)



6.2 Виклик рівня спеціаліста

1. Перейдіть до **ГОЛОВНЕ МЕНЮ** → **НАЛАШТУВАННЯ** → **Рівень спеціаліста** та підтвердьте за допомогою .
2. Налаштуйте код для рівня спеціаліста та підтвердьте за допомогою .
 - Код для рівня спеціаліста: 17



6.2.1 Вихід із рівня спеціаліста

- ▶ Натисніть .
- ◀ На екрані з'явиться основна індикація.



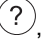
6.3 Виклик/встановлення діагностичних кодів

1. Викличте рівень спеціаліста. (→ сторінка 18)
2. Перейдіть до пункту меню **Діагностичні коди**.
3. За допомогою смуги прокрутки виберіть потрібний діагностичний код.
4. Підтвердіть за допомогою .
5. За допомогою смуги прокрутки виберіть потрібне значення для діагностичного коду.
Діагностичні коди (→ сторінка 43)
6. Підтвердіть за допомогою .
7. Щоб встановити за потреби інші діагностичні коди, повторіть дії від 2 до 6.

6.3.1 Вихід з діагностичного коду

1. Натисніть .
2. Натисніть .
- ◀ На екрані з'явиться основна індикація.

6.4 Виконання програми перевірок

1. Викличте рівень спеціаліста. (→ сторінка 18)
2. Перейдіть до пункту меню **Програми перевірок**.
3. За допомогою смуги прокрутки оберіть потрібну програму перевірок.
Програми перевірок (→ сторінка 59)
4. Підтвердіть за допомогою .
 - ◀ Запускається та виконується програма перевірок.
 - ◀ Лише вибравши програму перевірок **P.001**, налаштуйте потрібне навантаження й підтвердьте за допомогою .
5. Під час виконання програми перевірок за потреби натисніть , щоб відобразити **Огляд даних**.
6. За потреби виберіть ще одну програму перевірок.





6.5 Виклик перегляду даних

- ▶ Перейдіть до **ГОЛОВНЕ МЕНЮ** → **НАЛАШТУВАННЯ** → **Рівень спеціаліста** → **Огляд даних**.
- ◀ На дисплеї відображається поточний експлуатаційний стан.

6.6 Відкликання кодів стану


- ▶ Перейдіть до **ГОЛОВНЕ МЕНЮ** → **ІНФОРМАЦІЯ** → **Код стану**.
Коди стану (→ сторінка 48)
- ◀ На дисплеї відображається експлуатаційний стан (код стану).

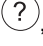
6.7 Виконання функцій у режимі сажотруса (аналіз спалювання)

1. Натисніть .
2. Натисніть  або перейдіть до **ГОЛОВНЕ МЕНЮ** → **НАЛАШТУВАННЯ** → **Режим сажотруса**.
3. Щоб виконати аналіз спалювання, оберіть одне з наступних навантажень на опалення:
 - **Регульоване навантаж-я на опал-я**
 - **Мак. потужність ГВ**
 - **Мін. потужність**
4. Підтвердіть за допомогою .
 - ◀ Після того як вибрали **Регульоване навантаж-я на опал-я**, налаштуйте потрібне навантаження на опалення й підтвердьте за допомогою .
 - ◀ Після того як відобразиться код стану **S.093**, виконується калібрування.
 - ◀ Якщо відобразиться код стану **S.059**, це означає, що мінімальної циркуляції води системи опалення для вибраного навантаження на опалення не досягнуто. Збільште циркуляцію в системі опалення.
5. Запускайте вимірювання лише тоді, коли виріб розблокує можливість вимірювання.



Вказівка

Режим сажотруса діє 15 хвилин. Роботу в цьому режимі можна перервати в будь-який час за допомогою .

6. За потреби натисніть , щоб відобразився експлуатаційний стан.

7 Введення в експлуатацію

Під час першого введення в експлуатацію спочатку можуть відбутися відхилення від номінальних робочих даних, зазначених вище.

7.1 Перевірка та підготовка води системи опалення, води для наповнення та води для доливання



Обережно!
Небезпека матеріальних збитків через низьку якість води системи опалення

- ▶ Подбайте про воду системи опалення достатньої якості.

- ▶ Перед наповненням установки або доливанням в неї води перевірте якість води системи опалення.

Перевірка якості води системи опалення

- ▶ Відберіть трохи води з опалювального контуру.
- ▶ Перевірте зовнішній вигляд води системи опалення.
- ▶ При виявленні твердих відкладень установку необхідно очистити від накипу.
- ▶ За допомогою магнітного стержня перевірте наявність магнетиту (оксиду заліза).
- ▶ При виявленні магнетиту очистіть установку і прийміть міри по захисту від корозії. Як варіант - встановіть магнітний фільтр.
- ▶ Перевірте значення рН відібраної води при 25 °С.
- ▶ При значеннях нижчих від 8,2 або вищих від 10,0 очистіть установку і підготуйте воду системи опалення.
- ▶ Переконайтесь, що у воду системи опалення не може проникати кисень.

Перевірка води для наповнення та доливання

- ▶ Перед наповненням установки виміряйте жорсткість води для наповнення та доливання.

Підготовка води для наповнення та доливання

- ▶ При підготовці води для наповнення системи та доливання дотримуйтесь діючих внутрішньодержавних приписів та технічних вимог.

Якщо внутрішньодержавні приписи та технічні вимоги не є більш суворими, то діє наступне:

Підготовка води системи опалення потрібна,

- якщо кількість всієї води для наповнення системи і доливання під час терміну служби установки перевищила в три рази номінальний об'єм опалювальної установки, або
- у випадку недотримання вказаних у наступній таблиці орієнтовних значень, або
- якщо значення рН води системи опалення є нижчим від 8,2 чи вищим від 10,0.

Загальна теплопродуктивність	Жорсткість води при певному об'ємі установки ¹⁾					
	≤ 20 л/кВт		> 20 л/кВт ≤ 50 л/кВт		> 50 л/кВт	
кВт	ppm CaCO ₃	моль/м ³	ppm CaCO ₃	моль/м ³	ppm CaCO ₃	моль/м ³
< 50	< 300	< 3	200	2	2	0,02

Загальна теплопродуктивність	Жорсткість води при певному об'ємі установки ¹⁾					
	≤ 20 л/кВт		> 20 л/кВт ≤ 50 л/кВт		> 50 л/кВт	
кВт	ppm CaCO ₃	моль/м ³	ppm CaCO ₃	моль/м ³	ppm CaCO ₃	моль/м ³
від > 50 до ≤ 200	200	2	150	1,5	2	0,02
від > 200 до ≤ 600	150	1,5	2	0,02	2	0,02
> 600	2	0,02	2	0,02	2	0,02

1) Літри номінальної місткості/потужність опалення; для установок з кількома котлами слід використовувати найменшу окрему потужність.



Обережно!
Небезпека матеріальних збитків через наявність у воді системи опалення невідповідних присадок!

Невідповідні присадки можуть викликати зміни в деталях, шум у режимі опалення та можливі подальші негативні наслідки.

- ▶ Не використовуйте невідповідні засоби для захисту від замерзання та корозії, засоби для дезінфекції та герметики.

При належному використанні наступних присадок до цього часу не було виявлено жодних випадків несумісності з нашими приладами.

- ▶ При використанні обов'язково виконуйте вказівки виробника присадок.

За сумісність будь-яких присадок в іншій частині опалювальної системи та за їх ефективність ми не несемо жодної відповідальності.

Присадки для очищення (потрібна наступна промивка)

- Adey MC3+
- Adey MC5
- Fernox F3
- Sentinel X 300
- Sentinel X 400

Присадки, розраховані на тривале перебування в установці

- Adey MC1+
- Fernox F1
- Fernox F2
- Sentinel X 100
- Sentinel X 200

Присадки для захисту від замерзання, розраховані на тривале перебування в установці

- Adey MC ZERO
- Fernox Antifreeze Alphi 11
- Sentinel X 500

- ▶ Якщо ви використали зазначені вище присадки, проінформуйте користувача про супутні заходи.
- ▶ Поясніть користувачу необхідні заходи із захисту від замерзання.

7.2 Наповнення опалювальної установки без електрики

Сфера застосування: Виріб із вмонтованою системою нагрівання води

1. Перед наповненням опалювальної установки ретельно промийте її.
2. Під'єднайте зливний кран опалювальної установки згідно з вимогами стандартів до стоку.
3. Поверніть регулювальний гвинт наповнювального пристрою ліворуч або праворуч.
 - ◀ Опалювальна установка заповнюється.
4. Відкрийте всі крани радіаторів опалення та, за наявності, сервісні крани.
5. Видаляйте з системи повітря на найвищому радіаторі, до того часу, поки з вентиля для видалення повітря не піде вода без повітряних бульбашок.
6. Видаляйте повітря з інших радіаторів, поки опалювальна установка не наповниться повністю водою системи опалення.
7. Заливайте воду системи опалення до того часу, поки не буде досягнуто необхідного тиску наповнення.
 - Слідкуйте за манометром.
8. Коли тиск заповнення підніметься до потрібного значення, переведіть регулювальний гвинт наповнювального пристрою в горизонтальне положення.

7.3 Увімкнення виробу

- ▶ Натисніть кнопку увімкнення/вимкнення на дисплеї.
 - ◀ На дисплей виводиться основна індикація.

7.4 Запустити помічник зі встановлення

Помічник зі встановлення запускається при першому увімкненні виробу.


Рівень спеціаліста (→ сторінка 42)

Після запуску помічника зі встановлення всі запити виробу блокуються. Цей стан залишається до завершення або переривання виконання помічника зі встановлення.

Після переналаштування виду газу 2 наклейки, що постаються для нового виду газу, слід наклеїти на велику паспортну табличку (розподільча коробка) та на малу паспортну табличку (зверху на виробі). (→ сторінка 25)

У будь-який час можливий повторний запуск помічника зі встановлення.

7.4.1 Запустити заново помічник з установлення

1. Перейдіть до **ГОЛОВНЕ МЕНЮ** → **НАЛАШТУВАННЯ** → **Рівень спеціаліста** → **Помічник зі встановлення**.
2. Підтвердіть за допомогою .

7.5 Програми перевірок і перевірки виконавчих пристроїв

ГОЛОВНЕ МЕНЮ → **НАЛАШТУВАННЯ** → **Рівень спеціаліста**

Крім помічника зі встановлення, для введення в експлуатацію, технічного обслуговування і усунення несправностей можна також викликати наступні функції:

Програми перевірок (→ сторінка 59)

Перевірка виконавчого пристрою (→ сторінка 59)

7.6 Забезпечення допустимого тиску установки

Якщо опалювальна установка розташована на кількох поверхах, може знадобитись вище значення тиску заповнення, ніж допустимий робочий тиск заповнення, яке дозволить запобігти потраплянню повітря в опалювальну установку.

- Допустимий робочий тиск заповнення: 0,1 ... 0,2 МПа (1,0 ... 2,0 бар)

Коли тиск заповнення знижується і потрапляє в діапазон мінімальних значень, виріб сигналізує про брак тиску морганням символів на дисплеї.

- Діапазон мінімальних значень тиску заповнення: 0,05 ... 0,08 МПа (0,50 ... 0,80 бар)

Коли тиск заповнення стає нижче діапазону мінімальних значень, виріб перестає працювати і на дисплеї з'являється відповідне повідомлення.

- ▶ Для повторного введення в експлуатацію долийте воду системи опалення.

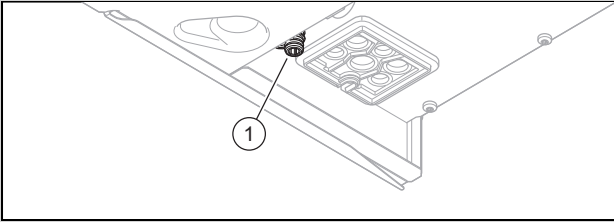
7.7 Наповнення опалювальної установки

Сфера застосування: Виріб без вбудованої системи приготування гарячої води

- ▶ Перед наповненням опалювальної установки ретельно промийте її.
- ▶ З'єднайте кран наповнення та зливний кран опалювальної установки у відповідності до стандартів з постачанням води системи опалення.
- ▶ Запустіть програму перевірок **P.008**. (→ сторінка 18)
 - ◀ Пріоритетний клапан встановлюється в середнє положення, насоси не працюють і виріб не переходить в режим опалення.
- ▶ Відкрийте всі крани радіаторів опалення та, за наявності, сервісні крани.
- ▶ Відкрийте вентиль постачання води системи опалення, кран наповнення та зливний кран, щоб вода системи опалення потекла в опалювальну установку.
- ▶ Видаляйте з системи повітря на найвищому радіаторі, до того часу, поки з вентиля для видалення повітря не піде вода без повітряних бульбашок.
- ▶ Видаляйте повітря з інших радіаторів, поки опалювальна установка не наповниться повністю водою системи опалення.
- ▶ Заливайте воду системи опалення до того часу, поки не буде досягнуто необхідного тиску наповнення.
- ▶ Перекрийте кран наповнення/зливний кран, а також постачання води системи опалення.

Сфера застосування: Виріб із вмонтованою системою нагрівання води

- ▶ Перед наповненням опалювальної установки ретельно промийте її.



- ▶ Подбайте про те, щоб місце підключення розділювача (1) системи було з'єднане відповідно до стандартів з трубопроводом каналізації.
- ▶ Запустіть програму перевірок **P.008**. (→ сторінка 18)
 - ◁ Пріоритетний клапан встановлюється в середнє положення, насоси не працюють і виріб не переходить в режим опалення.
 - ◁ Опалювальний контур автоматично заповниться до тиску, налаштованого в діагностичному коді **D.160**.
- ▶ Відкрийте всі крани радіаторів опалення та, за наявності, сервісні крани.
- ▶ Видаляйте з системи повітря на найвищому радіаторі, до того часу, поки з вентиля для видалення повітря не піде вода без повітряних бульбашок.
- ▶ Видаляйте повітря з інших радіаторів, поки опалювальна установка не наповниться повністю водою системи опалення.
- ▶ Заливайте воду системи опалення до того часу, поки не буде досягнуто необхідного тиску наповнення.



Вказівка

Якщо необхідний тиск наповнення повинен становити > 2 бар, долийте воду системи опалення через регульовальний гвинт наповнювального пристрою. (→ сторінка 20)

7.8 Видалення повітря з опалювальної установки

1. Запустіть програму перевірок **P.000**. (→ сторінка 18)
 - ◁ Виріб не працює, внутрішній насос працює періодично й автоматично видаляє повітря з опалювального контуру або контуру гарячої води.
 - ◁ На дисплеї відображається тиск заповнення опалювальної установки.
2. Слідкуйте за тим, щоб тиск наповнення опалювальної установки не опускався нижче значення мінімального робочого тиску заповнення.
 - $\geq 0,08$ МПа ($\geq 0,80$ бар)
3. Перевірте, чи тиск наповнення опалювальної установки принаймні на $0,02$ МПа ($0,2$ бар) перевищує протитиск мембранного розширювального бака (MAG) ($P_{\text{установка}} \geq P_{\text{MAG}} + 0,02$ МПа ($0,2$ бар)).

Результат:

Тиск заповнення опалювальної установки надто низький

- ▶ Наповніть опалювальну установку. (→ сторінка 20)

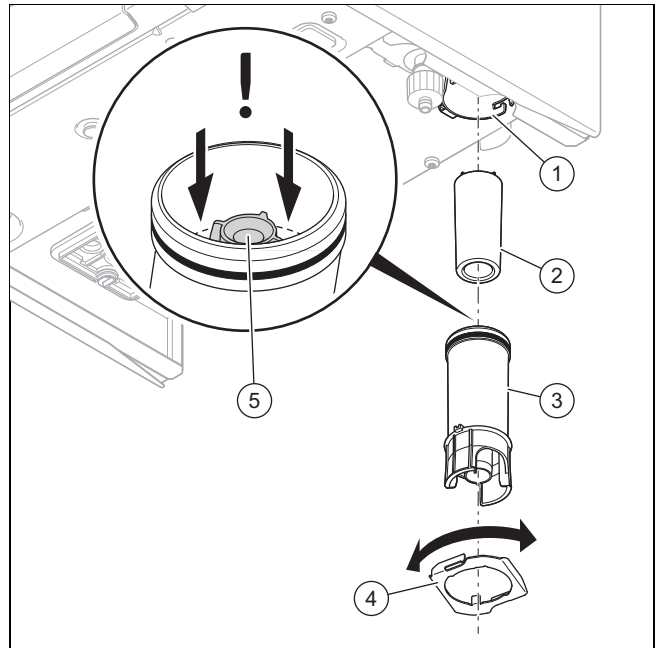
4. Якщо після завершення програми перевірок **P.000** в опалювальній установці знаходиться забагато повітря, запустіть програму перевірок заново.

7.9 Наповнення системи гарячого водопостачання та видалення з неї повітря

Сфера застосування: Виріб із вмонтованою системою нагрівання води

1. Відкрийте запірний клапан холодної води на виробі.
2. Наповніть систему гарячого водопостачання, відкривши вентиля розбору гарячої води і дочекавшись, поки з них піде вода.

7.10 Наповнення сифону для конденсату



1. Від'єднайте стопорне кільце (4).
2. Від'єднайте нижню частину сифона (3) від верхньої частини (1).
3. Приберіть поплавець (2).
4. Наповніть водою нижню частину сифона для конденсату приблизно на 10 мм нижче від стічної труби конденсату (5).
5. Встановіть поплавець на місце.
6. Прикріпіть нижню частину сифона до верхньої частини сифона.
7. Прикріпіть стопорне кільце.

7.11 Перевірка газової системи

7.11.1 Перевірка налаштування газової системи з заводу-виробника

- ▶ Перевірте дані щодо виду газу на паспортній табличці і порівняйте їх з видом газу, наявним на місці встановлення.

Результат 1:

Виконання виробу не відповідає місцевій групі газу.

- ▶ Не вводьте виріб в експлуатацію.
- ▶ Зверніться до сервісної служби.

Результат 2:

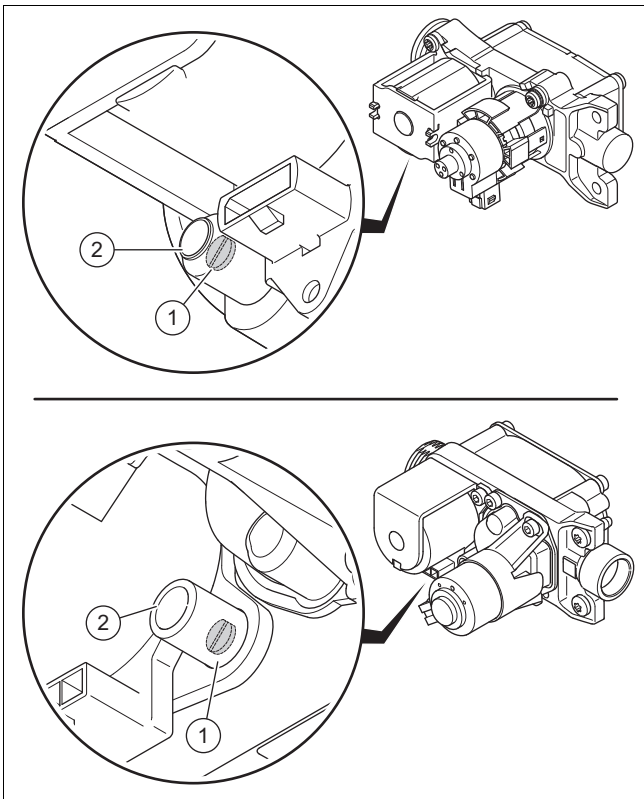
Виконання виробу відповідає місцевій групі газу.

- ▶ Перевірте тиск газу на вході/тиск подачі газу. (→ сторінка 22)

- ▶ Перевірте вміст CO₂. (→ сторінка 23)

7.11.2 Перевірка тиску газу на вході/тиску подачі газу

1. Виконайте тимчасове виведення виробу з експлуатації. (→ сторінка 41)
2. Відкиньте розподільчу коробку донизу.



3. Відпустіть випробувальний гвинт (1).
 - Повертання ліворуч: 2
4. Підключіть манометр до вимірювального штуцера (2).
 - Робочий матеріал: U-подібний манометр
 - Робочий матеріал: Цифровий манометр
5. Відкиньте розподільчу коробку рухом догори.
6. Відкрийте запірний газовий кран.
7. Введіть виріб в експлуатацію.
8. Виміряйте тиск газу на вході / тиск подачі газу відносно атмосферного тиску.

Припустимий тиск подачі газу

Природний газ	Н	– 1,0 ... 2,5 кПа (10 ... 25 мбар)
		– 1,7 ... 2,5 кПа (17 ... 25 мбар)
Зріджений газ	Р	2,5 ... 3,5 кПа (25,0 ... 35,0 мбар)

- Тиск газу на вході: без допомоги **P.001**
- Тиск подачі газу: з допомогою **P.001**
(→ сторінка 18)

Результат 1:

Тиск газу на вході/тиск подачі газу в допустимому діапазоні

- ▶ Виконайте тимчасове виведення виробу з експлуатації. (→ сторінка 41)
- ▶ Відкиньте розподільчу коробку донизу.
- ▶ Зніміть манометр.

- ▶ Затягніть гвинт вимірювального штуцера.
- ▶ Відкрийте запірний газовий кран.
- ▶ Перевірте газову герметичність вимірювального штуцера.
- ▶ Відкиньте розподільчу коробку рухом догори.
- ▶ Змонтуйте переднє облицювання.
(→ сторінка 23)
- ▶ Введіть виріб в експлуатацію.

Результат 2:

Тиск газу на вході/тиск подачі газу за межами допустимого діапазону



Обережно!

Вірогідність матеріальних збитків та експлуатаційних порушень в результаті невідповідного тиску газу на вході / тиску подачі газу!

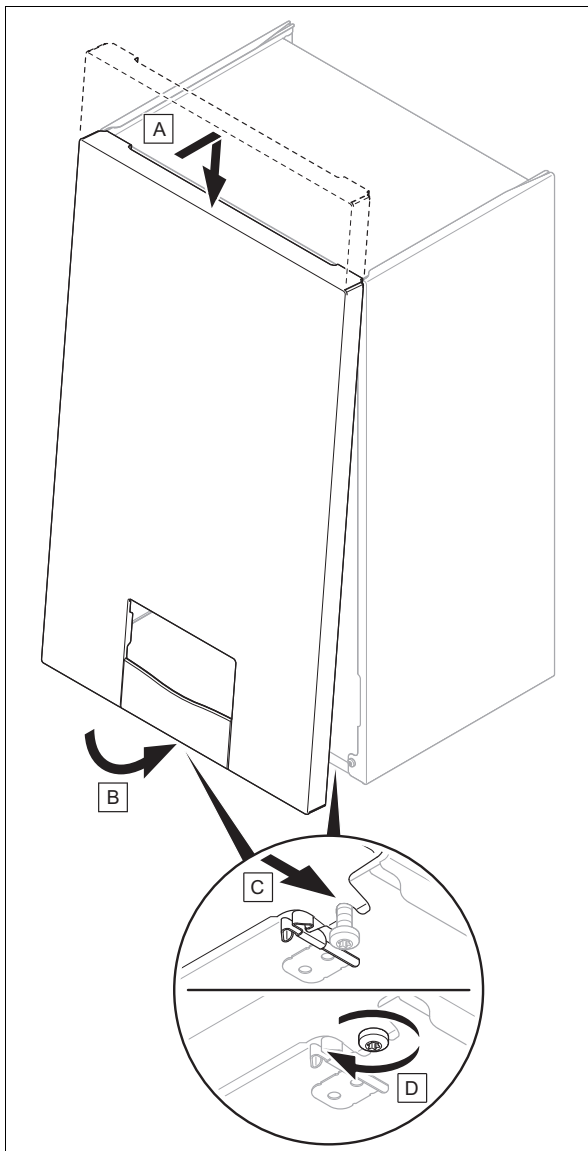
Якщо тиск газу на вході / тиск подачі газу знаходиться за межами допустимого діапазону, це може викликати несправності під час експлуатації виробу та пошкодження виробу.

- ▶ Виконайте на виробі налаштування.
- ▶ Не вводьте виріб в експлуатацію.

- ▶ Якщо вам не вдається усунути помилку, зверніться до підприємства газопостачання.
- ▶ Виконайте тимчасове виведення виробу з експлуатації. (→ сторінка 41)
- ▶ Відкиньте розподільчу коробку донизу.
- ▶ Зніміть манометр.
- ▶ Затягніть гвинт вимірювального штуцера.
- ▶ Відкрийте запірний газовий кран.
- ▶ Перевірте газову герметичність вимірювального штуцера.
- ▶ Відкиньте розподільчу коробку рухом догори.
- ▶ Змонтуйте переднє облицювання.
(→ сторінка 23)
- ▶ Перекрийте запірний газовий кран.

7.11.3 Монтаж переднього облицювання

1.



2. Закрутіть два гвинти зліва і справа в нижній частині виробу.

7.11.4 Перевірка вмісту CO₂

1. Запустіть режим сажотруса (→ сторінка 18).



Вказівка

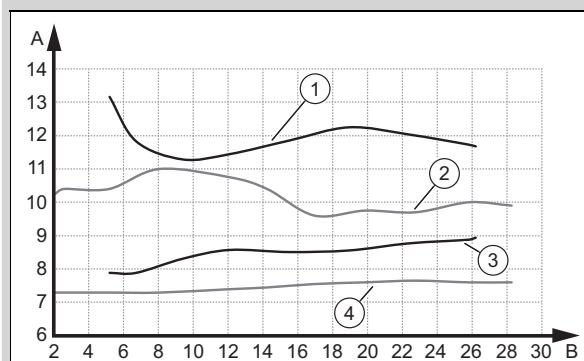
Виконуйте вимірювання лише зі встановленим переднім облицюванням.

2. Слідкуйте за тим, щоб було правильне навантаження на опалення.
 - **Макс. потужність ГВ** (стандартний вибір)
 - **Регульоване навантаж-я на опал-я** (у деяких установках доводиться відхилятися від стандартного вибору)
3. Відкрийте отвір для вимірювання на вимірювальному патрубку відпрацьованих газів.
4. Розташуйте датчик вимірювального приладу CO₂ посередині труби димоходу.
5. Зачекайте, поки виріб дозволить виконувати вимірювання й буде досягнута робоча температура.

- Температура лінії подачі: $\geq 60\text{ }^{\circ}\text{C}$
- Температура лінії подачі підлогового опалення: $\geq 45\text{ }^{\circ}\text{C}$

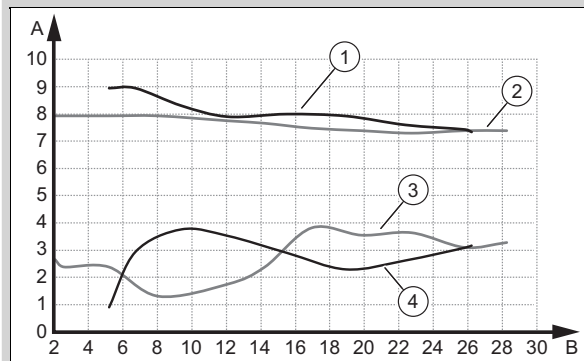
6. Виміряйте вміст CO₂ на вимірювальному патрубку відпрацьованих газів та занесіть виміряне значення в протокол.

Сфера застосування: VU 10CS/1-5 (N-INT2) АБО VU 15CS/1-5 (N-INT2) АБО VU 20CS/1-5 (N-INT2) АБО VU 25CS/1-5 (N-INT2) АБО VUW 26CS/1-5 (N-INT2)



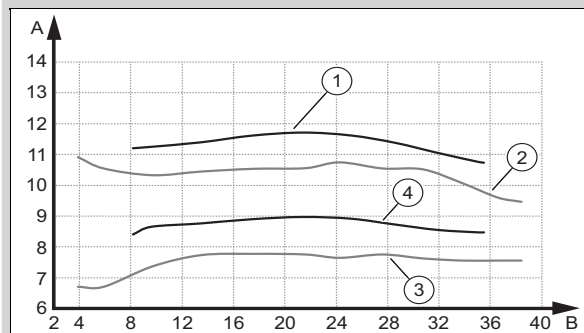
A	Вміст CO ₂ [об.-%]	B	Навантаження на опалення [кВт]
1	Макс. вміст CO ₂ зрідженого газу	3	Мін. вміст CO ₂ зрідженого газу
2	Макс. вміст CO ₂ природного газу	4	Мін. вміст CO ₂ природного газу

Сфера застосування: VU 10CS/1-5 (N-INT2) АБО VU 15CS/1-5 (N-INT2) АБО VU 20CS/1-5 (N-INT2) АБО VU 25CS/1-5 (N-INT2) АБО VUW 26CS/1-5 (N-INT2)



A	Вміст O ₂ [об.-%]	B	Навантаження на опалення [кВт]
1	Макс. вміст O ₂ зрідженого газу	3	Мін. вміст O ₂ природного газу
2	Макс. вміст O ₂ природного газу	4	Мін. вміст O ₂ зрідженого газу

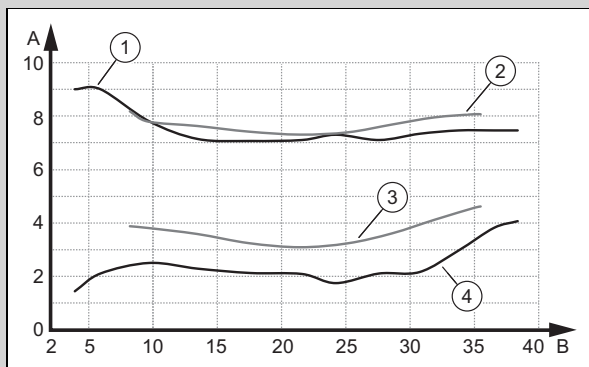
Сфера застосування: VU 30CS/1-5 (N-INT2) АБО VUW 32CS/1-5 (N-INT2) АБО VUW 36CS/1-5 (N-INT2)



A	Вміст CO ₂ [об.-%]	2	Макс. вміст CO ₂ природного газу
1	Макс. вміст CO ₂ зрідженого газу		

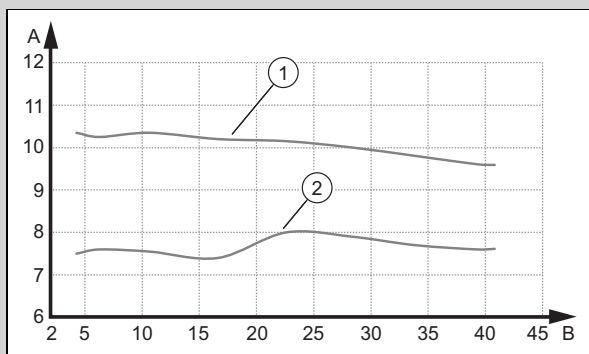
B	Навантаження на опалення [кВт]	4	Мін. вміст CO ₂ зрідженого газу
3	Мін. вміст CO ₂ природного газу		

Сфера застосування: VU 30CS/1-5 (N-INT2) АБО VUW 32CS/1-5 (N-INT2) АБО VUW 36CS/1-5 (N-INT2)



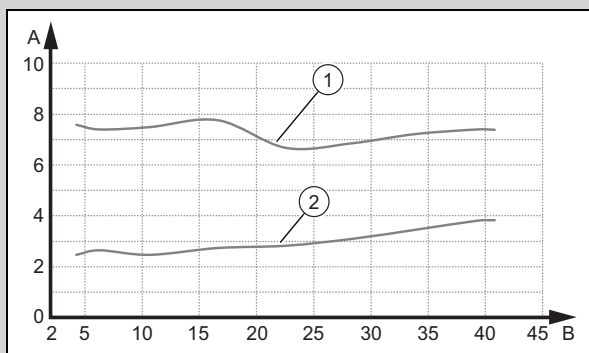
A	Вміст O ₂ [об.-%]	B	Навантаження на опалення [кВт]
1	Макс. вміст O ₂ природного газу	3	Мін. вміст O ₂ зрідженого газу
2	Макс. вміст O ₂ зрідженого газу	4	Мін. вміст O ₂ природного газу

Сфера застосування: VU 35CS/1-5 (N-INT2)



A	Вміст CO ₂ [об.-%]	B	Навантаження на опалення [кВт]
1	Макс. вміст CO ₂ природного газу	2	Мін. вміст CO ₂ природного газу

Сфера застосування: VU 35CS/1-5 (N-INT2)



A	Вміст O ₂ [об.-%]	B	Навантаження на опалення [кВт]
1	Макс. вміст O ₂ природного газу	2	Мін. вміст O ₂ природного газу

Результат:

Значення за межами допустимого діапазону

- ▶ Перевірте загальну довжину труб системи підведення повітря та відведення відпрацьованих газів.

- ▶ Перевірте систему підведення повітря та відведення відпрацьованих газів на рециркуляцію й блокування.
 - ▶ Знову виміряйте вміст CO₂ на вимірювальному патрубку відпрацьованих газів та занесіть вимірне значення в протокол.
 - ▶ Якщо виріб налаштований на роботу на природному газі, а вміст CO₂ все ще виходить за межі допустимого діапазону, відкоригуйте пропорції газу/повітря за допомогою **D.158** та знову виміряйте вміст CO₂ на вимірювальному патрубку відпрацьованих газів.
 - ▶ Якщо виріб налаштований на роботу на природному газі, а вміст CO₂ все ще виходить за межі допустимого діапазону, замініть керуючий електрод (→ сторінка 39) та встановіть **D.158** на заводське налаштування.
 - ▶ Знову виміряйте вміст CO₂ на вимірювальному патрубку відпрацьованих газів та занесіть вимірне значення в протокол.
 - ▶ Якщо значення все ще знаходиться за межами допустимого діапазону, не експлуатуйте виріб та повідомте сервісну службу.
7. Зніміть датчик вимірювального приладу CO₂ і закрийте отвір для вимірювання на вимірювальному патрубку відпрацьованих газів.

7.12 Перевірка режиму опалення

1. Переконайтесь у наявності запиту опалення.
2. Перейдіть до **ГОЛОВНЕ МЕНЮ** → **НАЛАШТУВАННЯ** → **Рівень спеціаліста** → **Огляд даних**.
 - ◁ Якщо виріб працює нормально, на дисплеї з'явиться **S.004**.

7.13 Перевірка приготування гарячої води

1. Переконайтесь у наявності запиту гарячої води.

Сфера застосування: Виріб з підключеним накопичувачем гарячої води

- ▶ Перейдіть до **ГОЛОВНЕ МЕНЮ** → **НАЛАШТУВАННЯ** → **Рівень спеціаліста** → **Огляд даних**.
 - ◁ Якщо накопичувач гарячої води правильно завантажений, на дисплеї з'явиться **S.024**.

Сфера застосування: Виріб із вмонтованою системою нагрівання води

- ▶ Перейдіть до **ГОЛОВНЕ МЕНЮ** → **НАЛАШТУВАННЯ** → **Рівень спеціаліста** → **Огляд даних**.
 - ◁ Якщо з водопровідного крана випускають гарячу воду, на дисплеї з'являється **S.014**.

Умова: Регулятор під'єднаний

- ▶ Встановіть на опалювальному приладі максимально можливу температуру гарячої води.
- ▶ За допомогою регулятора налаштуйте задану температуру для під'єданого накопичувача гарячої води (→ Посібник з експлуатації та встановлення регулятора).
 - ◁ Опалювальний прилад приймає встановлену на регуляторі задану температуру.

7.14 Перевірка герметичності

- ▶ Перевірте герметичність деталей, що проводять газ, внутрішніх систем подачі повітря й відведення відпрацьованих газів, опалювального контуру й контуру гарячої води (для цих робіт з перевірки демонтуйте переднє облицювання і встановіть його на місце після завершення робіт).
- ▶ Перевірте правильність монтажу системи газовідводу.
- ▶ Перевірте, чи встановлена лицьова накладка.

7.15 Переналаштування виробу на інший вид газу



Вказівка

Під час першого введення в експлуатацію потрібний вид газу вказують, запустивши помічник зі встановлення. При виборі зрідженого газу необхідно наклеювати наклейки, що постаються.

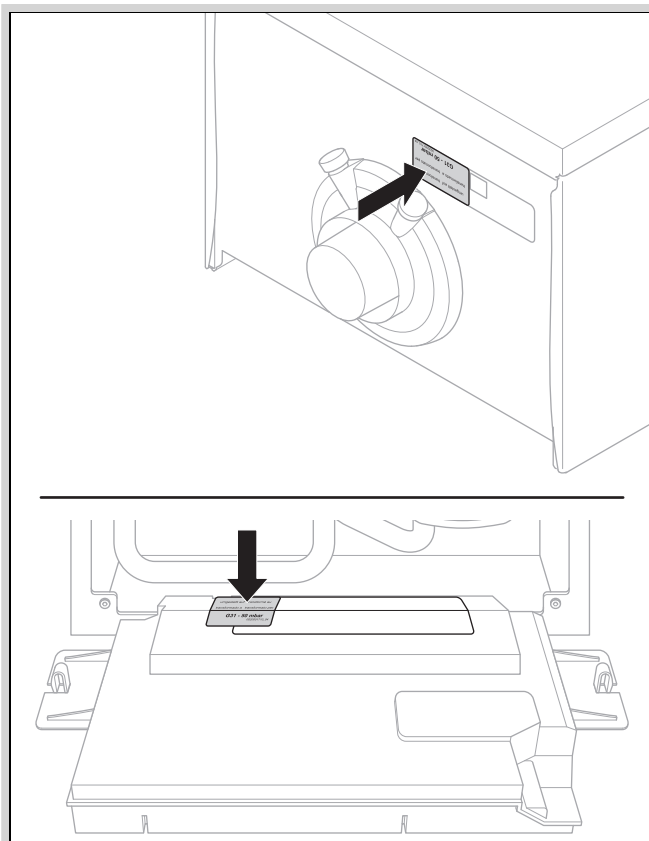


Вказівка

Якщо вид газу потрібно буде змінити пізніше, потрібен комплект для переналаштування (заміна керуючого електрода).

Умова: Переналаштування виду газу пізніше

- ▶ Замініть керуючий електрод. (→ сторінка 39)
- ▶ Переконайтеся, що немає запиту тепла.
- ▶ Увімкніть дозвіл на переналаштування газу за допомогою **D.156** (→ сторінка 18) і підтвердьте введення **Так**.
- ▶ Налаштуйте потрібний вид газу за допомогою **D.157** і підтвердьте за допомогою
- ▶ Збережіть дозвіл на переналаштування газу за допомогою **D.156** і підтвердьте введення **Ні**.
- ▶ Переконайтеся, що є запит тепла.
- ▶ Перевірте вміст CO₂. (→ сторінка 23)
- ▶ Перевірте тиск газу на вході/тиск подачі газу. (→ сторінка 22)



- ▶ 2 наклейки з комплекту для нового виду газу слід наклеїти на велику паспортну табличку (розподільча коробка) та на малу паспортну табличку (зверху на виробі).

7.16 Адаптація максимального навантаження виробу

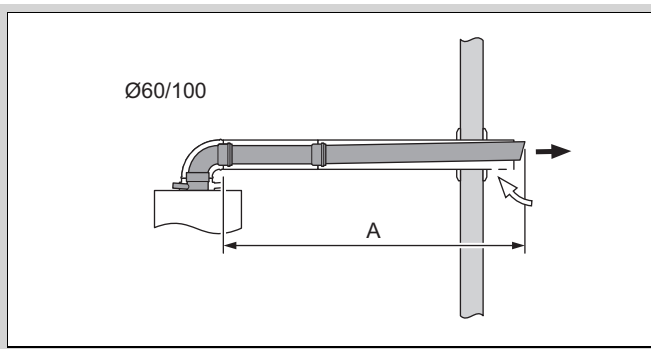
Сфера застосування: C13 або C13x, горизонтальний прохід через стіну та дах, система підведення повітря та газовідводу \varnothing 60/100 мм

Встановлення діагностичного коду **D.164** необхідне для того, щоб гарантувати максимальну потужність виробу залежно від довжини системи підведення повітря та газовідводу.

Цей розділ діє винятково для наступних виробів:

Виріб - артикульний номер

VU 10CS/1-5 (N-INT2)	0010024597
VU 15CS/1-5 (N-INT2)	0010024598
VU 20CS/1-5 (N-INT2)	0010024599
VU 25CS/1-5 (N-INT2)	0010024600
VU 30CS/1-5 (N-INT2)	0010024601
VU 35CS/1-5 (N-INT2)	0010024602
VUW 26CS/1-5 (N-INT2)	0010024603
VUW 32CS/1-5 (N-INT2)	0010024604
VUW 36CS/1-5 (N-INT2)	0010024609
VUW 40CS/1-5 (N-INT2)	0010024610



► Встановіть діагностичний код **D.164**. (→ сторінка 18)

Довжина (A) [м] + відповідна довжина для вигину ¹⁾	Налаштування
< 5	Регулювання не потрібне, застосовується значення за замовчуванням.
≥ 5 ²⁾	+5

¹⁾ Максимальна довжина труби зменшується з додатковими вигинами наступним чином: кожне коліно 87° - на 1 м, кожне коліно 45° - на 0,5 м.

²⁾ Максимальна довжина труби, див. посібник з монтажу системи підведення повітря та газовідводу.

8 Адаптація до установки

8.1 Налаштування параметра

- Перейдіть до меню **Конфігур. приладу** і налаштуйте найважливіші параметри установки.
- Перейдіть до меню **Запуск поміч.встан.** і перезапустіть помічник зі встановлення.
- Перейдіть до меню **Меню діагностики** і налаштуйте додаткові параметри установки.

Діагностичні коди (→ сторінка 43)

8.2 Активація додаткових компонентів модульного блока

Умова: Вузли підключені до реле 1

- Оберіть параметр **D.027**, щоб призначити функцію для реле 1. (→ сторінка 18)

Умова: Вузли підключені до реле 2

- Оберіть параметр **D.028**, щоб призначити функцію для реле 2. (→ сторінка 18)

8.3 Коригування налаштування для опалення

8.3.1 Час блокування пальника

Для запобігання частому увімкненню та вимкненню пальника та пов'язаним з цим витратам енергії, після кожного вимкнення пальника відбувається активування електронного блокування повторного увімкнення на визначений час. Час блокування пальника активний лише для режиму опалення. Режим приготування гарячої води під час блокування пальника не впливає на часову схему (заводська настройка: 20 хв.).

8.3.2 Настроювання часу блокування пальника

1. Встановіть діагностичний код **D.002**. (→ сторінка 18)

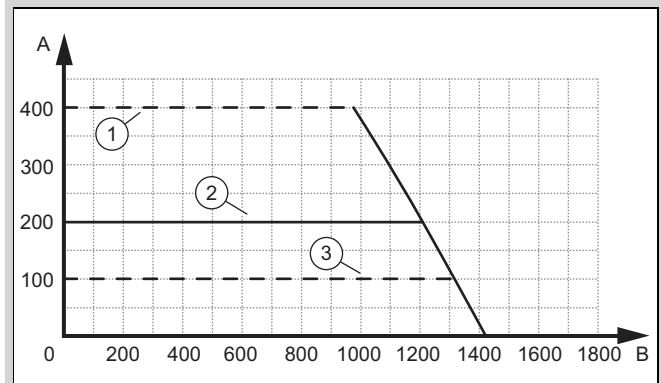
Т _{подача} (задана) [°C]	Настроєний максимальний час блокування пальника [хв]						
	1	5	10	15	20	25	30
30	2,0	4,0	8,5	12,5	16,5	20,5	25,0
35	2,0	4,0	7,5	11,0	15,0	18,5	22,0
40	2,0	3,5	6,5	10,0	13,0	16,5	19,5
45	2,0	3,0	6,0	8,5	11,5	14,0	17,0
50	2,0	3,0	5,0	7,5	9,5	12,0	14,0
55	2,0	2,5	4,5	6,0	8,0	10,0	11,5
60	2,0	2,0	3,5	5,0	6,0	7,5	9,0
65	2,0	1,5	2,5	3,5	4,5	5,5	6,5
70	2,0	1,5	2,0	2,5	2,5	3,0	3,5
75	2,0	1,0	1,0	1,0	1,0	1,0	1,0

Т _{подача} (задана) [°C]	Настроєний максимальний час блокування пальника [хв]					
	35	40	45	50	55	60
30	29,0	33,0	37,0	41,0	45,0	49,5
35	25,5	29,5	33,0	36,5	40,5	44,0
40	22,5	26,0	29,0	32,0	35,5	38,5
45	19,5	22,5	25,0	27,5	30,5	33,0
50	16,5	18,5	21,0	23,5	25,5	28,0
55	13,5	15,0	17,0	19,0	20,5	22,5
60	10,5	11,5	13,0	14,5	15,5	17,0
65	7,0	8,0	9,0	10,0	11,0	11,5
70	4,0	4,5	5,0	5,5	6,0	6,5
75	1,0	1,0	1,0	1,0	1,0	1,0

2. Вийдіть з діагностичного коду. (→ сторінка 18)
3. Вийдіть із рівня спеціаліста. (→ сторінка 18)

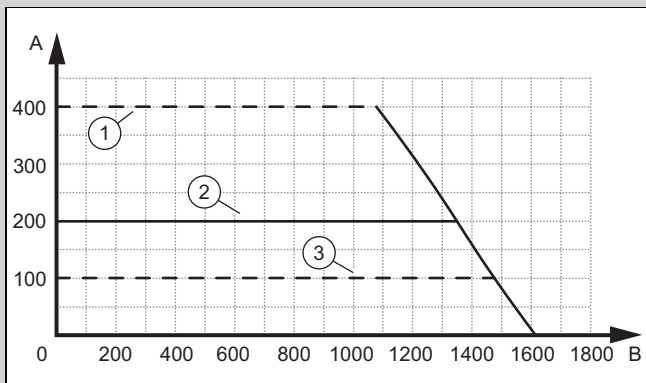
8.3.3 Характеристика насоса

Сфера застосування: VU 10CS/1-5 (N-INT2) АБО VU 15CS/1-5 (N-INT2) АБО VU 20CS/1-5 (N-INT2) АБО VU 25CS/1-5 (N-INT2) АБО VUW 26CS/1-5 (N-INT2)



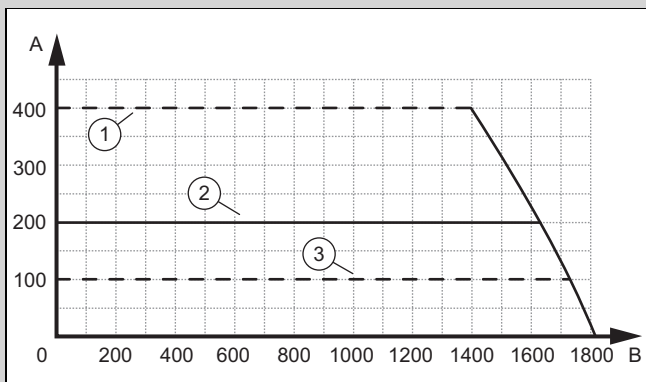
A	Напір [мбар]	B	Кількість подачі [л/год]
1	Максимальний напір	3	Мінімальний напір
2	Заводське налаштування		

Сфера застосування: VU 30CS/1-5 (N-INT2) АБО VUW 32CS/1-5 (N-INT2) АБО VUW 36CS/1-5 (N-INT2)



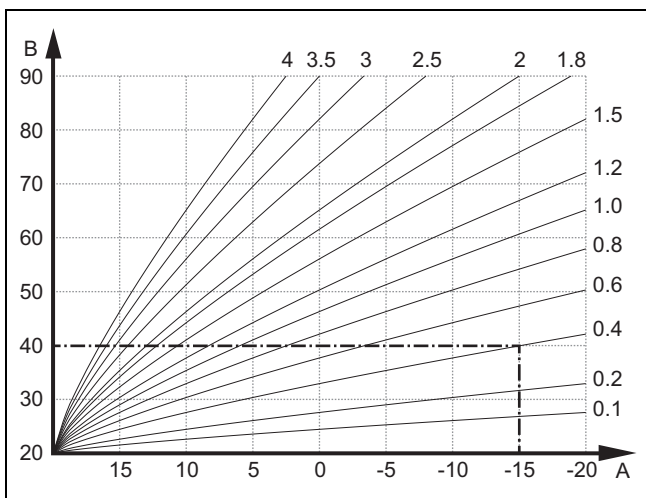
A Напір [мбар] B Кількість подачі [л/год]
 1 Максимальний напір 3 Мінімальний напір
 2 Заводське налаштування

Сфера застосування: VU 35CS/1-5 (N-INT2) АБО VUW 40CS/1-5 (N-INT2)



A Напір [мбар] B Кількість подачі [л/год]
 1 Максимальний напір 3 Мінімальний напір
 2 Заводське налаштування

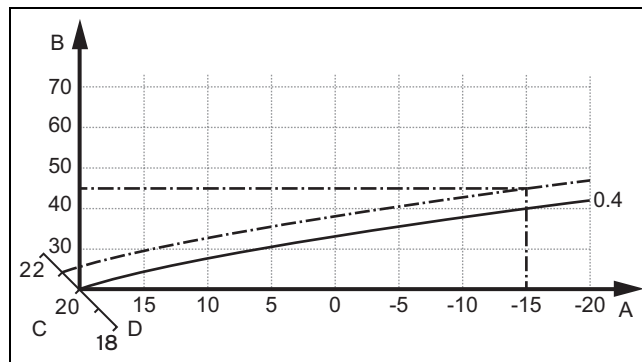
8.3.4 Настроювання опалювальної кривої



A Зовнішня температура, °C B Задана температура лінії подачі, °C

На малюнку показані можливі опалювальні криві від 0,1 до 4,0 для заданої температури приміщення 20 °C. Якщо, наприклад, вибрана опалювальна крива 0,4, то при зов-

нішній температурі -15 °C відбувається регулювання на температуру подавальної лінії 40 °C.



A Зовнішня температура, °C C Задана температура приміщення, °C
 B Задана температура лінії подачі, °C D Вісь а

При вибраній опалювальній кривій 0,4 і заданій температурі приміщення 21 °C відбувається зсув опалювальної кривої, як показано на малюнку. На осі а, нахилений під кутом 45°, опалювальна крива зміщується паралельно у відповідності до значення заданої температури приміщення. При зовнішній температурі -15 °C регулятор забезпечує температуру лінії подачі 45 °C.

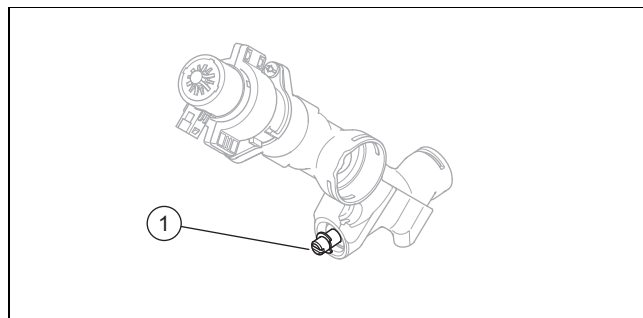
- ▶ Перейдіть до **ГОЛОВНЕ МЕНЮ** → **НАЛАШТУВАННЯ** → **Рівень спеціаліста** → **Конфігурація установки** → **Опалення** → **Опалювальна крива**.
- ▶ За допомогою смуги прокрутки виберіть потрібне значення.
- ▶ Вийдіть із рівня спеціаліста. (→ сторінка 18)

8.3.5 Налаштування напору

1. Налаштуйте діагностичний код **D.171**. (→ сторінка 18)
2. Налаштуйте потрібне значення напору.
3. Вийдіть з діагностичного коду. (→ сторінка 18)
4. Вийдіть із рівня спеціаліста. (→ сторінка 18)

8.3.6 Настроювання перепускного клапана

1. Демонтуйте переднє облицювання. (→ сторінка 15)
2. Відкиньте розподільчу коробку донизу.



3. За допомогою регулювального гвинта (1) відрегулюйте тиск.

Положення регулювального гвинта	Тиск в МПа (мбар)	Примітка/використання
До упору праворуч (повернутий до кінця ходу донизу)	0,035 (350)	Якщо при заводському налаштуванні радіатори опалення недостатньо нагріваються.

Положення регульовального гвинта	Тиск в МПа (мбар)	Примітка/використання
Середнє положення (5 обертів)	0,025 (250)	Заводське налаштування
3 середнього положення виконати 5 обертів ліворуч	0,017 (170)	При виникненні шумів у радіаторах опалення або в клапанах радіаторів опалення.

- Відкиньте розподільчу коробку рухом догори.
- Змонтуйте переднє облицювання. (→ сторінка 23)

8.3.7 Налаштування гідравлічного режиму роботи



Вказівка

Залежно від типу конструкції пристрою доступні різні режими роботи насоса.

- Виберіть параметр **D.170**, щоб узгодити початок роботи насоса теплогенератора з опалювальною установкою. (→ сторінка 18)

Настроювані значення	Опис
0: Без байпаса Др константа	У разі цього типу регулювання насос експлуатується з постійним тиском. Точне регулювання режиму насоса можна виконувати за допомогою параметра D.171 .
1: Без байп. Др конст.— удар	У разі цього типу регулювання насос експлуатується з постійним тиском. Якщо кількість циркуляційної води для запуску режиму опалення недостатня і є запит тепла, за допомогою цього режиму роботи насоса може вироблятися необхідна кількість циркуляційної води з автоматичним підвищенням тиску. Точне регулювання режиму насоса можна виконувати за допомогою параметрів D.171 і D.174 .
2: Байпас Др константа	У разі цього типу регулювання насос експлуатується з постійним тиском. Для підтримання мінімальної кількості циркулюючої води за потреби відкривається байпас з підвищенням тиску. Точне регулювання режиму насоса можна виконувати за допомогою параметрів D.171 і D.174 .
3: Перепад ΔТ	У цьому типі регулювання насос регулюється по заданому значенню різниці температур. Режим обмежують кількість циркуляційної води, необхідна для запуску режиму опалення, а також мінімальний або максимальний рівень тиску насоса. Задане значення різниці температур налаштовують за допомогою параметра D.172 . Мінімальний рівень тиску насоса налаштовують за допомогою параметра D.173 . Максимальний рівень тиску насоса налаштовують за допомогою параметра D.174 .

Настроювані значення	Опис
4: Фіксов.ступінь роб.насоса	У разі цього типу регулювання насос експлуатується на встановленому рівні. Цьому режиму роботи насоса надається перевага, якщо потрібна рівномірна передача тепла, якщо встановлені гідророзподільник, розділювач системи, гідравлічне каскадування, а також буферні ємності тощо. Фіксований ступінь насоса налаштовують за допомогою параметра D.175 .

8.3.8 Налаштування температури лінії подачі/бажаної температури

- Натисніть в основній індикації .
 - На дисплеї відображається вже налаштована температура лінії подачі / бажана температура.
- Налаштуйте потрібну температуру лінії подачі / бажану температуру.

8.4 Коригування налаштування для гарячої води

8.4.1 Налаштування температури гарячої води

Сфера застосування: Виріб із вмонтованою системою нагрівання води АБО Виріб з підключеним накопичувачем гарячої води



Небезпека!

Небезпека для життя через легіонели!

Розмноження легіонел відбувається при температурі нижче 60°C.

- Переконайтесь, що користувачу відомі всі заходи із термічної дезінфекції і що він може виконувати всі діючі вимоги з профілактики розвитку легіонел.

- Дотримуйтеся даних, що діють для профілактики розвитку легіонел.
- Натисніть в основній індикації .
- Налаштуйте потрібну температуру гарячої води.

8.4.2 Видалення накипу з води

Зі зростанням температури води зростає вірогідність утворення накипу.

- За необхідності видаліть накип з води.

8.4.3 Налаштування додаткового нагрівання сонцем

Сфера застосування: Виріб із вмонтованою системою нагрівання води

Умова: Наявний датчик температури на вході

- Встановіть діагностичний код **D.058**. (→ сторінка 18)
- Переконайтесь, що температура на підключенні холодної води виробу не перевищує 70°C.

8.5 Інтервал технічного обслуговування

Інтервал сервісного обслуговування можна визначити двома способами.

За допомогою **D.084** встановіть відлік за годинами роботи.

За допомогою **D.161** встановіть відлік за датою.

Сервісне повідомлення з'являється щодо події, що сталася раніше (спливання годин або досягнення дати).

Якщо ви встановили лише один із двох діагностичних кодів (**D.084** або **D.161**), інший діагностичний код автоматично скидається до заводських налаштувань.

Якщо ви для **D.084** обрали **Не налаштовано**, сервісне повідомлення щодо годин роботи деактивується. Повідомлення про сервісне обслуговування для дати все ще активне і не може бути деактивоване.

Після завершення сервісних робіт потрібно знову встановити інтервали технічного обслуговування. (→ сторінка 29)

8.5.1 Встановлення/скидання інтервалів технічного обслуговування

1. Встановіть діагностичний код **D.084** або **D.161**. (→ сторінка 18)



Вказівка

Години роботи до наступного огляду/технічного обслуговування встановлюються індивідуально (залежно від типу установки та потужності опалення).

Режим роботи	Орієнтовні значення годин роботи (відлік на 1 рік)
Режим опалення	4000 h
Режим опалення та приготування гарячої води	5000 h

2. Вийдіть з діагностичного коду. (→ сторінка 18)
3. Вийдіть із рівня спеціаліста. (→ сторінка 18)

9 Передача користувачу

- ▶ Після завершення встановлення приклейте на передній частині виробу наклейку, що додаються, з вимогою прочитати посібник, мовою користувача.
- ▶ Поясніть користувачу розташування та принцип роботи захисних пристосувань.
- ▶ Поясніть користувачу порядок поводження з виробом.
- ▶ Особливо зверніть увагу користувача на вказівки з безпеки, яких він повинен дотримуватися.
- ▶ Поясніть користувачеві, що необхідно проводити технічне обслуговування виробу із зазначеною періодичністю.
- ▶ Передайте користувачу на зберігання всі посібники та документацію до приладу.
- ▶ Поясніть користувачу вжиті заходи із забезпечення подачі повітря для підтримки горіння та відведення відпрацьованих газів, звернувши його увагу на те, що користувачу заборонено вносити в конструкцію будь-які зміни.
- ▶ Поясніть користувачеві, що йому заборонено зберігати і використовувати вибухонебезпечні або легко-

займісті речовини (наприклад, бензин, фарби) у приміщенні, де встановлено виріб.

10 Огляд та технічне обслуговування

- ▶ Дотримуйтесь мінімальних інтервалів огляду та технічного обслуговування.
- ▶ Виконуйте технічне обслуговування виробу раніше, якщо результати огляду свідчать про необхідність виконання технічного обслуговування раніше запланованих термінів.

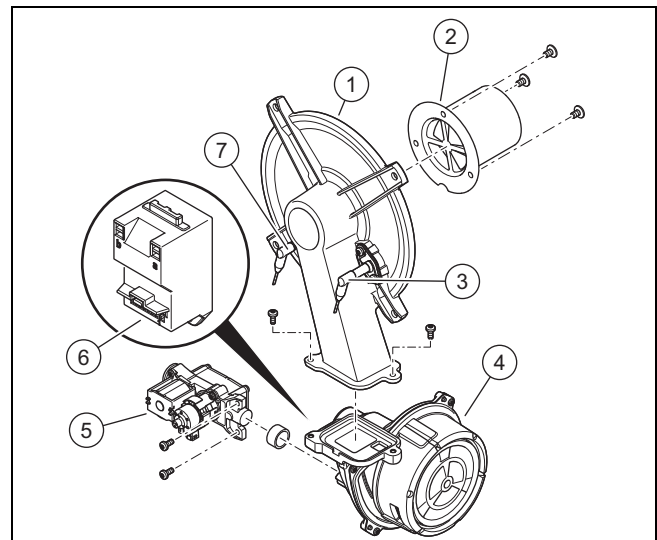
10.1 Перевірка виконавчого пристрою

ГОЛОВНЕ МЕНЮ → НАЛАШТУВАННЯ → Рівень спеціаліста → Перевірка виконавчого пристрою

За допомогою меню перевірки виконавчого пристрою можна виконувати управління окремими вузлами опалювальної установки і їх перевірку.

Перевірка виконавчого пристрою (→ сторінка 59)

10.2 Знімання/встановлення компактного термомодуля



- | | | | |
|---|--|---|----------------------------|
| 1 | Фланець пальника | 5 | Газова арматура |
| 2 | Пальник з попереднім змішуванням | 6 | Трансформатор розпалювання |
| 3 | Керуючий електрод | 7 | Електрод розпалювання |
| 4 | Вентилятор з регульованою частотою обертання | | |



Вказівка

Керуючий електрод слід брати лише за керамічну деталь. Очищувати керуючий електрод не дозволяється.

10.2.1 Демонтаж компактного термомодуля



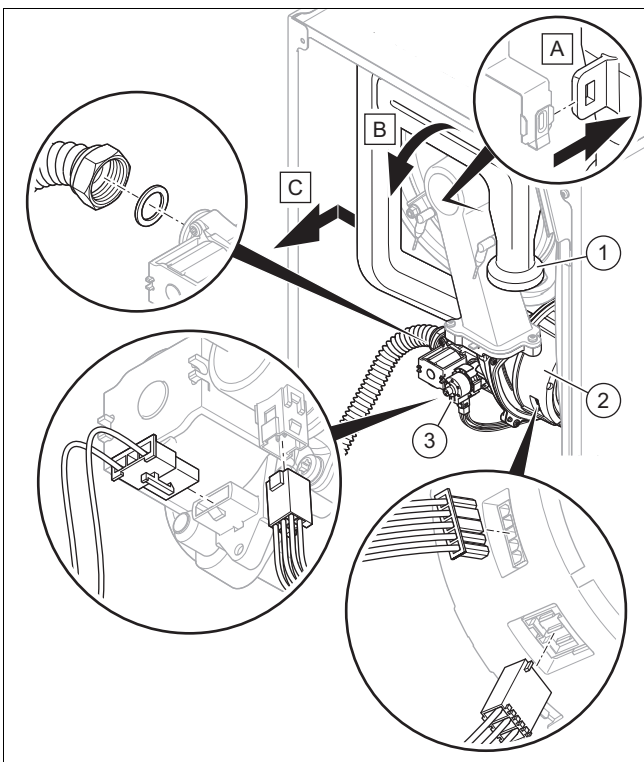
Небезпека!

Небезпека для життя та вірогідність матеріальних збитків через гарячі відпрацьовані гази!

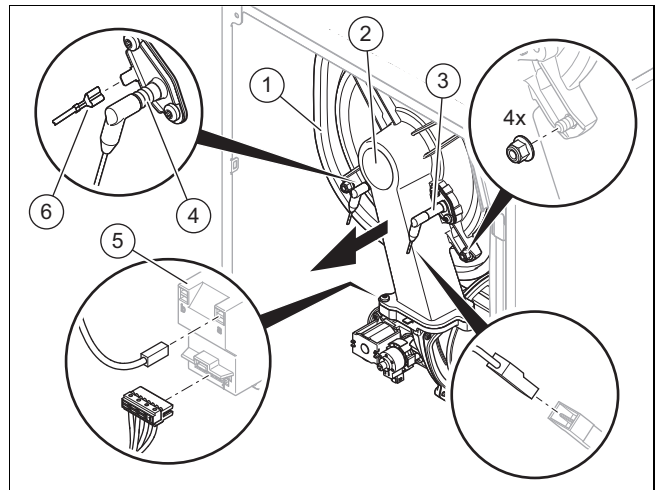
Ущільнення, ізолюючий мат та самостопорні гайки на фланці пальника не повинні мати пошкоджень. Інакше можливий витік гарячих відпрацьованих газів, що може призвести до травмування та матеріальних збитків.

- ▶ Після кожного відкриття фланця пальника замінійте ущільнення.
- ▶ Після кожного відкриття фланця пальника замінійте самостопорні гайки на фланці пальника.
- ▶ При появі ознак пошкоджень ізолюючого мату на фланці пальника або на задній стінці теплообмінника замініть ізолюючий мат.

1. Від'єднайте виріб від електроживлення.
2. Перекрийте запірний газовий кран.
3. Демонтуйте переднє облицювання. (→ сторінка 15)
4. Відкиньте розподільчу коробку донизу.



5. Витягніть повітрязбірну трубу (1) з верхнього тримача й зніміть її з повітрязбірного патрубку, як показано на малюнку.
6. Відгвинтіть накидну гайку з газової арматури (3).
7. Зніміть два штекери з газової арматури.
8. Зніміть штекер, за певних обставин два штекери, з двигуна (2) вентилятора, натиснувши на фіксуючий язичок.



9. Від'єднайте кабель заземлення (6) від електрода розпалювання (4), два штекери від трансформатора розпалювання (5) і штекер кабелю керуючого електродом (3).
10. Відгвинтіть чотири гайки на фланці пальника (2).
11. Зніміть компактний термомодуль у зборі з теплообмінника (1).

12. Перевірте пальник та ізолюючий мат пальника на предмет забруднень та пошкоджень. (→ сторінка 32)
13. Перевірте теплообмінник на предмет пошкоджень.

Результат:

Теплообмінник пошкоджений

- ▶ Замініть теплообмінник. (→ сторінка 36)

14. Перевірте теплообмінник на предмет забруднень.

Результат:

Теплообмінник забруднений

- ▶ Очистіть теплообмінник. (→ сторінка 31)

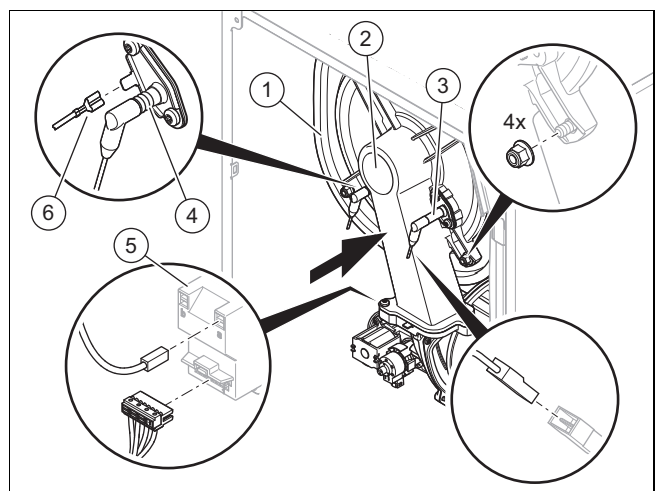
15. Перевірте ізолюючі мати теплообмінника на предмет пошкоджень.

Результат:

Ізолюючий мат пошкоджений

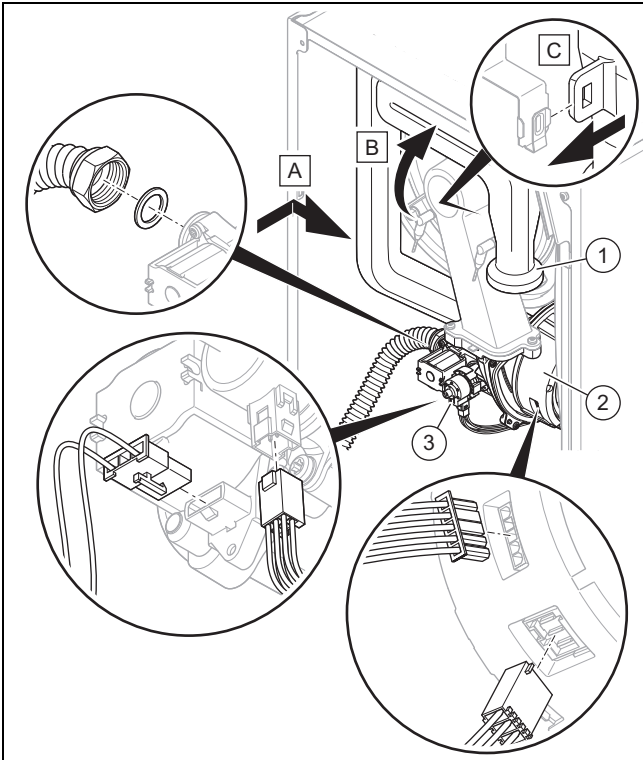
- ▶ Замініть ізолюючий мат (→ Посібник зі встановлення запасних частин «Ізолюючий мат теплообмінника»).

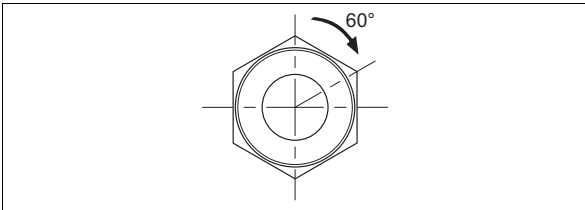
10.2.2 Встановлення компактного термомодуля



1. Встановіть компактний термомодуль на теплообмінник (1).

2. Затягніть чотири нові гайки хрест-навхрест, щоб фланець пальника рівномірно сів на упорні поверхні.
 - Момент затяжки: 6 Нм
3. Знову під'єднайте штекер кабелю заземлення (6) до електрода розпалювання (4), два штекери до трансформатора розпалювання (5) і штекер кабелю керуючого електрода (3).



4. Знову підключіть штекер, за певних обставин два штекери, до двигуна (2) вентилятора.
5. Знову підключіть два штекери до газової арматури (3).
6. **Альтернатива 1:**
 - ▶ Прикрутіть накидну гайку новим ущільненням до газової арматури. При цьому тримайте газову трубу, щоб вона не проверталась.
 - Момент затяжки: 40 Нм
6. **Альтернатива 2:**

 - ▶ Прикрутіть накидну гайку новим ущільненням до газової арматури. При цьому тримайте газову трубу, щоб вона не проверталась.
 - Момент затягування: 15 Нм + 60°
7. Відкрийте запірний газовий кран.
8. Перевірте герметичність виробу.. (→ сторінка 25)
9. Переконайтеся в належній посадці ущільнювального кільця в повітрязбірній трубі.
10. Приєднайте повітрязбірну трубу (1) до повітрязбірного патрубку та втисніть повітрязбірну трубу у верхній тримач, як показано на малюнку.

11. Перевірте тиск газу на вході/тиск подачі газу. (→ сторінка 22)

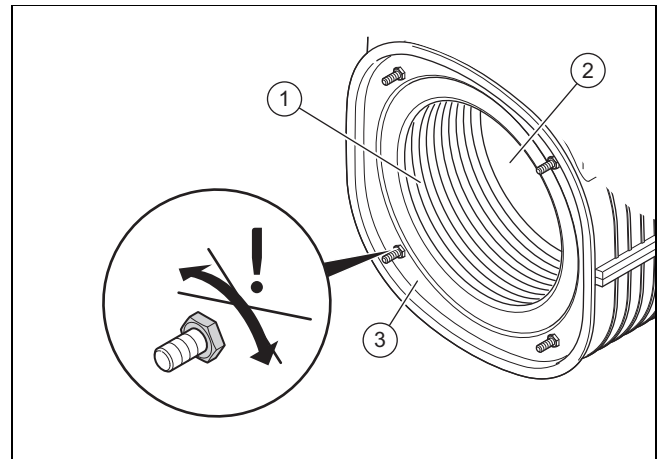
10.3 Чищення/Перевірка деталей

1. Перед кожним очищенням/перевіркою проводьте підготовчі роботи. (→ сторінка 31)
2. Після кожного очищення/перевірки перевіряйте, чи усі елементи встановлені належним чином. (→ сторінка 33)

10.3.1 Підготовка робіт з чищення та випробування

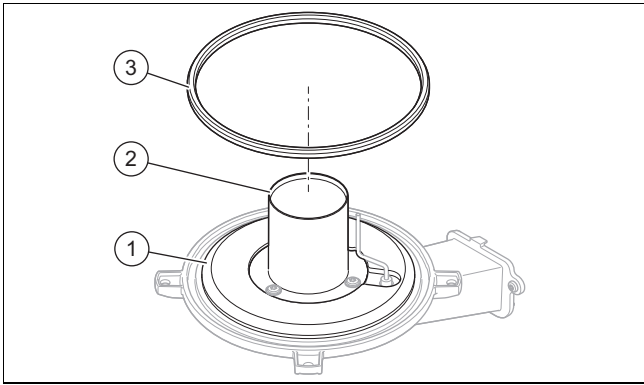
1. Виконайте тимчасове виведення виробу з експлуатації. (→ сторінка 41)
2. За потреби зніміть модулі, встановлені під виробом (→ Посібник зі встановлення до модуля).
3. Демонтуйте переднє облицювання. (→ сторінка 15)
4. Відкиньте розподільчу коробку донизу.
5. Потурбуйтеся про захист розподільчої коробки від бризок води.
6. Зніміть компактний термомодуль. (→ сторінка 30)

10.3.2 Очищення теплообмінника



1. Очищіть нагрівальну спіраль (1) теплообмінника (3) водою, за потреби — оцтом (з вмістом кислоти не більше 5%).
 - Час дії засобу для очищення: 20 хв
 2. Змийте розм'якшені забруднення сильним струменем води або видаліть їх за допомогою пластмасової щітки. Не спрямовуйте струмінь води безпосередньо на ізолюючий мат (2) на задній стінці теплообмінника.
 - ◁ Вода стікає з теплообмінника через сифон для конденсату.
 3. Перевірте ізолюючі мати теплообмінника на предмет пошкоджень.
- Результат:**
Ізолюючий мат пошкоджений
- ▶ Замініть ізолюючий мат (→ Посібник зі встановлення запасних частин «Ізолюючий мат теплообмінника»).
4. Очистіть сифон для конденсату. (→ сторінка 32)

10.3.3 Перевірка пальника та ізолюючого мата пальника на предмет забруднень та пошкоджень



1. Перевірте поверхню пальника (2), щоб визначити, чи є пошкодження.

Результат:

Пальник пошкоджений

- Замініть пальник.

2. Встановіть нове ущільнення фланця пальника(3).
3. Перевірте ізолювальний мат (1) на фланці пальника, щоб визначити, чи є пошкодження.

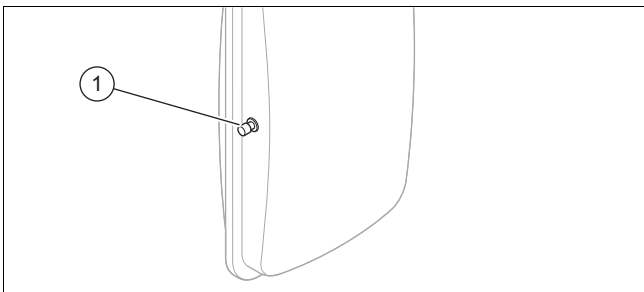
Результат:

Ізолюючий мат пошкоджений

- Замініть ізолюючий мат (→ Посібник зі встановлення запасних частин «Ізолюючий мат фланця пальника»).

10.3.4 Перевірка попереднього тиску в розширювальному баку

1. Спорожніть виріб. (→ сторінка 33)



2. Перевірте попередній тиск у розширювальному баку на клапані (1) цього бака.

- Робочий матеріал: U-подібний манометр
- Робочий матеріал: Цифровий манометр

Результат 1:

$\geq 0,075$ МПа ($\geq 0,750$ бар)

Значення попереднього тиску знаходиться в допустимому діапазоні.

Результат 2:

$< 0,075$ МПа ($< 0,750$ бар)

- Наповніть розширювальний бак відповідно до статичної висоти опалювальної установки, найкраще - азотом, якщо це неможливо - повітрям. Переконайтесь, що спорожнювальний кран під час наповнення відкритий.

3. Якщо на клапані розширювального бака виступить вода, розширювальний бак необхідно замінити. (→ сторінка 37)

4. Наповніть опалювальну установку. (→ сторінка 20)
5. Видаліть повітря з опалювальної установки. (→ сторінка 21)

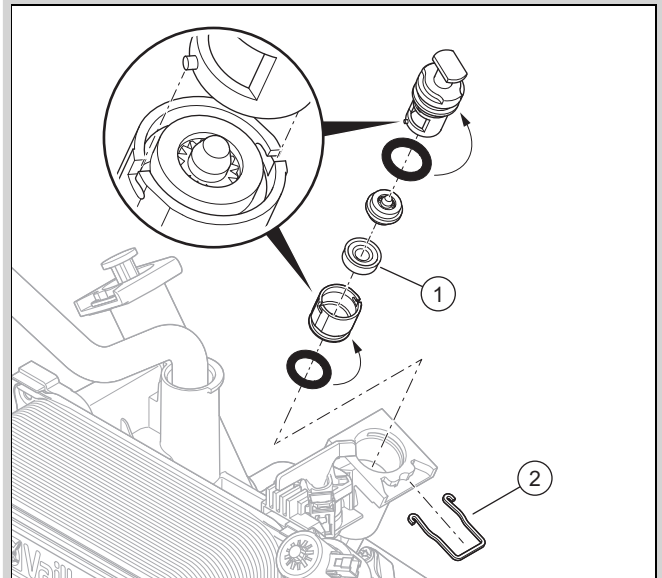
10.3.5 Очищення сифона для конденсату

1. Від'єднайте стічний шланг конденсату від нижньої частини сифона.
2. Від'єднайте стопорне кільце.
3. Зніміть нижню частину сифону.
4. Приберіть поплавець.
5. Промийте нижню частину сифона водою.
6. Наповніть водою нижню частину сифона для конденсату приблизно на 10 мм нижче від стічної труби конденсату.
7. Вставте поплавець.
8. Закріпіть нижню частину сифону на сифоні для конденсату.
9. Прикріпіть стопорне кільце.
10. Прикріпіть стічний шланг конденсату до нижньої частини сифона.

10.3.6 Очищення сітчастого фільтра на вході холодної води

Сфера застосування: Виріб із вмонтованою системою нагрівання води

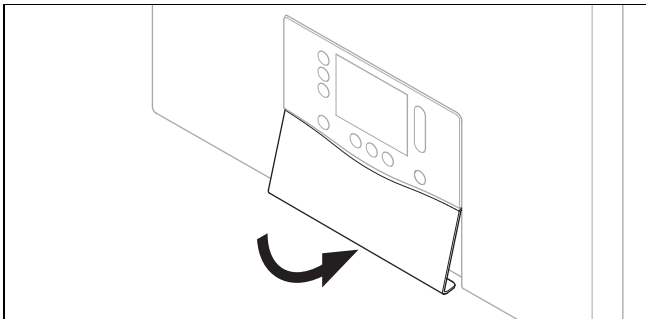
1. Перекрийте запірний кран холодної води.
2. Спорожніть виріб з боку гарячої води.
3. Відкиньте розподільчу коробку на себе.



4. Вийміть хомути (2).
5. Зніміть з виробу обмежувач витрати прямим рухом без обертання.
6. Від'єднайте верхню частину обмежувача витрати від нижньої.
7. Промийте сітчастий фільтр (1) у струмені води проти напрямку потоку фільтра.
8. Якщо сітчастий фільтр пошкоджений або більше не здатний виконувати достатнє очищення, замініть сітчастий фільтр.
9. Використовуючи кожного разу нове ущільнення, знову встановіть обмежувач витрати.
10. Знову вставте хомути.
11. Відкрийте запірний клапан холодної води.

10.3.7 Завершення робіт з чищення та випробування

1. Встановіть компактний термомодуль. (→ сторінка 30)
2. Відкиньте розподільчу коробку рухом догори.
3. Відкрийте всі сервісні крани та запірний газовий кран, якщо це не було зроблено раніше.
4. Перевірте герметичність виробу.. (→ сторінка 25)
5. Змонтуйте переднє облицювання. (→ сторінка 23)



6. За потреби встановіть під дисплеєм лицьову накладку.
7. За потреби встановіть модулі під виробом (→ Посібник зі встановлення до модуля).
8. Забезпечте електроживлення, якщо це не було зроблено раніше.
9. Увімкніть виріб, якщо це не було зроблено раніше. (→ сторінка 20)

10.4 Спорожнення виробу

1. Виконайте тимчасове виведення виробу з експлуатації. (→ сторінка 41)
2. Перекрийте сервісні крани виробу.
3. Перекрийте запірний газовий кран.
4. Введіть виріб в експлуатацію.
5. Запустіть програму перевірок **P.008**. (→ сторінка 18)
6. Відкрийте спорожнювальні крани.
◀ Виріб (опалювальний контур) буде спорожнений.
7. Закрийте спорожнювальні крани.
8. Виконайте тимчасове виведення виробу з експлуатації. (→ сторінка 41)

10.5 Завершення робіт з огляду та технічного обслуговування


- ▶ Перевірте тиск газу на вході/тиск подачі газу. (→ сторінка 22)
- ▶ Перевірте вміст CO₂. (→ сторінка 23)
- ▶ Перевірте герметичність виробу.. (→ сторінка 25)
- ▶ При необхідності заново налаштуйте інтервал технічного обслуговування. (→ сторінка 29)
- ▶ Занесіть результати огляду і технічного обслуговування в протокол.

11 Усунення несправностей

11.1 Перевірка огляду даних

1. Перейдіть до **ГОЛОВНЕ МЕНЮ** → **НАЛАШТУВАННЯ** → **Рівень спеціаліста** → **Огляд даних**.
2. Щоб визначити, чи несправний вузол, ознайтеся з журналом аварійного режиму й помилок. (→ сторінка 33)

11.2 Сервісні повідомлення

Якщо налаштований інтервал технічного обслуговування збіг або є сервісне повідомлення, на дисплеї з'являється . Виріб не знаходиться в режимі помилки.

Якщо одночасно з'являється кілька сервісних повідомлень, вони відображаються на дисплеї. Кожне сервісне повідомлення потрібно підтвердити.

Код техобслуговування (→ сторінка 60)

11.3 Повідомлення про помилки

Якщо одночасно з'являється кілька помилок, ці помилки відображаються на дисплеї. Кожну помилку потрібно підтвердити.

11.3.1 Усунення помилок

- ▶ Усувайте помилки (повідомлення про помилку/коди помилок) після перевірки пропонуєних заходів.
Коди помилок (→ сторінка 50)
- ▶ Щоб знову ввести виріб в експлуатацію, натисніть кнопку скидання збою.
 - Максимальна кількість повторень: 3
- ▶ Якщо помилку усунути неможливо й вона знову виникає після спроб скидання збою, зверніться до сервісної служби.

11.3.2 Журнал помилок

У разі виникнення помилок у журналі помилок можна переглядати до 10 останніх повідомлень про помилку.

11.3.2.1 Опитування/видалення журналу помилок

1. Викличте рівень спеціаліста. (→ сторінка 18)
2. Перейдіть до меню **Історія помилок**.
 - ◀ На дисплеї вказуються кількість помилок, що виникли, номери помилок та відповідна текстова індикація.
3. Виберіть з використанням смуги прокрутки потрібне повідомлення про помилку.
4. Щоб видалити журнал помилок, налаштуйте діагностичний код **D.094**. (→ сторінка 18)
5. Вийдіть із рівня спеціаліста. (→ сторінка 18)

11.4 Повідомлення про роботу в аварійному режимі

Повідомлення про роботу в аварійному режимі діляться на оборотні й необоротні. Оборотні коди **L.XXX** самоліквідуються, а необоротні коди **N.XXX** потребують втручання оператора.

Якщо оборотний код **L.XXX** з'являється вперше, можна спробувати усунути короточасне обмеження комфорту кнопкою скидання збою. У разі багаторазової появи одного й того ж аварійного режиму експлуатації слід вжити заходів, вказаних у таблиці.

Якщо одночасно з'являється кілька необоротних повідомлень про роботу в аварійному режимі, вони відображаються на дисплеї. Кожне необоротне повідомлення про роботу в аварійному режимі потрібно підтвердити.

Оборотні коди аварійного режиму (→ сторінка 60)

Необоротні коди аварійного режиму (→ сторінка 60)

11.4.1 Опитування журналу аварійних режимів експлуатації

1. Викличте рівень спеціаліста. (→ сторінка 18)
2. Перейдіть до меню **Історія авар. реж. експл.**
 - ◀ На дисплеї відобразиться список повідомлень про аварійний режим, що з'являлися.
3. Виберіть з використанням смуги прокрутки потрібне повідомлення про аварійний режим.
4. Вийдіть із рівня спеціаліста. (→ сторінка 18)

11.5 Скидання параметрів на заводські настройки

1. За потреби занотуйте всі відповідні налаштування. (→ сторінка 18)



Вказівка

У разі скидання до заводських налаштувань всі специфічні для установки налаштування видаляються.

2. Налаштуйте діагностичний код **D.096**. (→ сторінка 18)
 - ◀ Параметри скидаються до заводських налаштувань.
3. Перевірте всі специфічні для установки налаштування й відрегулюйте їх.
4. Вийдіть з діагностичного коду. (→ сторінка 18)
5. Вийдіть із рівня спеціаліста. (→ сторінка 18)

11.6 Заміна несправних деталей

1. Перед кожним ремонтом проводьте підготовчі роботи. (→ сторінка 34)
2. Після кожного ремонту перевіряйте, чи усі елементи встановлені належним чином. (→ сторінка 41)

11.6.1 Придбання запасних частин

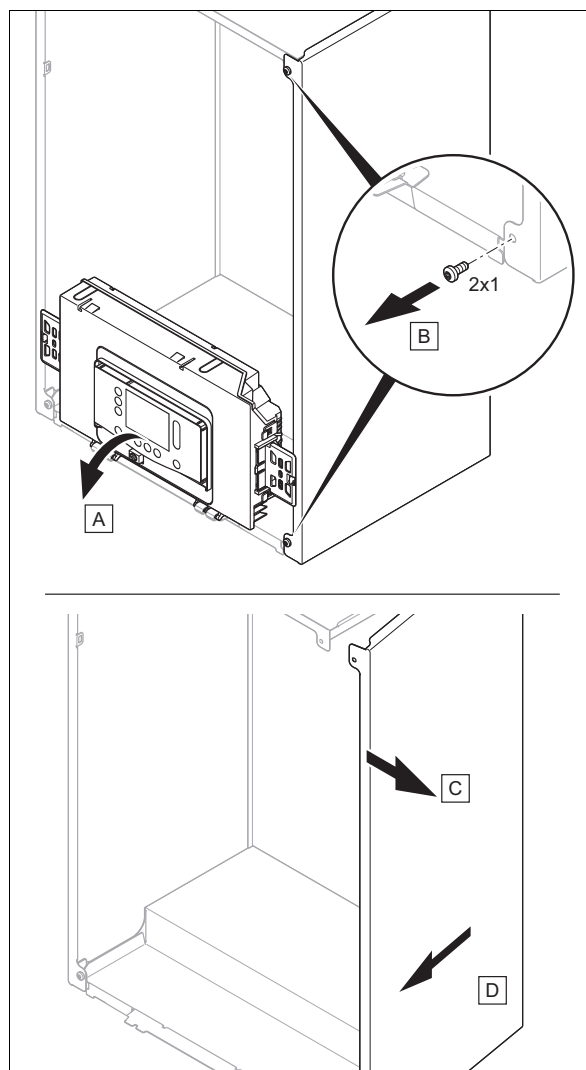
Оригінальні деталі виробу пройшли сертифікацію виробником у ході перевірки на відповідність установленим вимогам. Застосування інших, несертифікованих або нерекондованих запчастин під час технічного обслуговування або ремонту може призвести до втрати виробом відповідності встановленим вимогам і чинним стандартам.

Ми наполегливо рекомендуємо застосовувати виключно оригінальні запасні частини від виробника з метою забезпечення безперебійну та безпечну роботу виробу. Докладнішу інформацію щодо доступних оригінальних запасних частин можна отримати за контактною адресою, вказаною на задній сторінці цього посібника.

- ▶ Якщо для виконання технічного обслуговування або ремонту потрібні запасні частини, використовуйте виключно рекомендовані запасні частини для цього виробу.

11.6.2 Підготовка ремонту

1. Якщо потрібно замінити наповнені водою частини виробу, спорожніть виріб. (→ сторінка 33)
2. Виконайте тимчасове виведення виробу з експлуатації. (→ сторінка 41)
3. Від'єднайте виріб від електричної мережі.
4. За потреби зніміть модулі, встановлені під виробом (→ Посібник зі встановлення до модуля).
5. Демонтуйте переднє облицювання. (→ сторінка 15)
- 6.





Обережно!

Вірогідність матеріальних збитків в результаті механічної деформації!

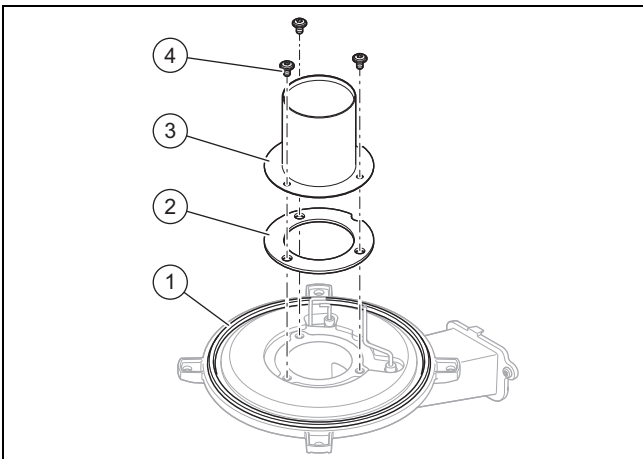
Після демонтажу обох бічних частин обшивки можлива механічна деформація виробу, яка може викликати пошкодження, наприклад, трубної обв'язки і спричинити порушення герметичності.

- ▶ Завжди демонтуйте лише одну бічну частину обшивки, ніколи не демонтуйте обидві бічні частини одночасно.

7. Перекрийте запірний газовий кран.
8. Перекрийте сервісні крани на трубопроводі подачі та відведення системи опалення й на трубопроводі холодної води, якщо це не було зроблено раніше.
9. Переконайтеся, що вода не крапає на деталі, що знаходяться під напругою (наприклад, розподільчу коробку).
10. Використовуйте тільки нові ущільнення та гвинти.

11.6.3 Заміна пальника

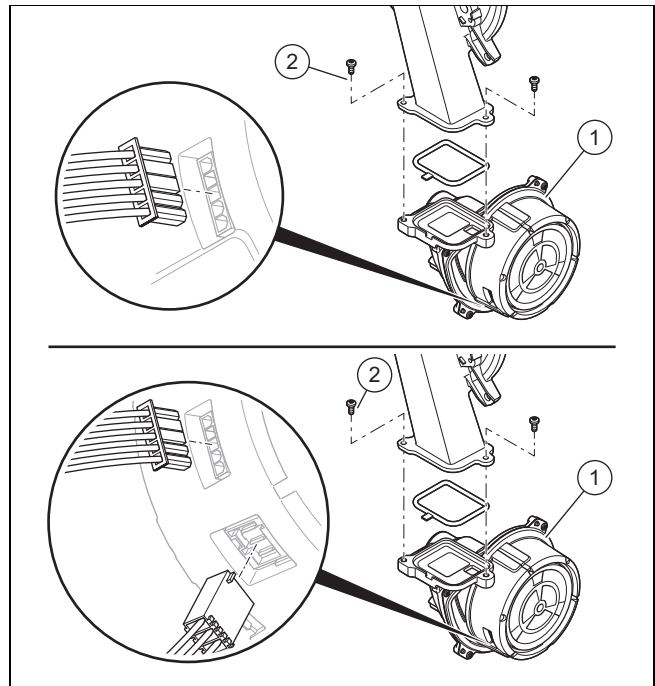
1. Зніміть компактний термомодуль. (→ сторінка 30)



2. Ослабте три гвинти (4) на пальнику.
3. Зніміть пальник (3).
4. Встановіть новий пальник з новим ущільненням для пальника (2) і новим ущільненням фланця пальника (1).
5. Закрутіть три гвинти.
 - Момент затяжки: 4 Нм
6. Поверніть усі три гвинти проти годинникової стрілки на 72°.
7. Встановіть компактний термомодуль. (→ сторінка 30)

11.6.4 Заміна вентилятора

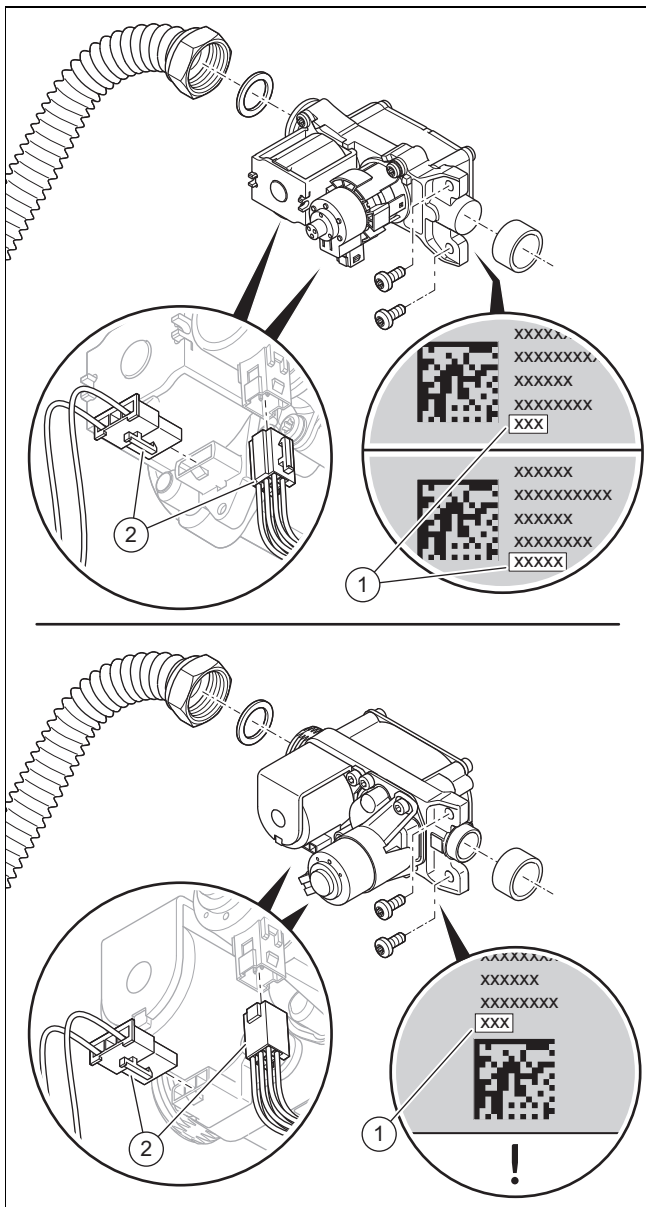
1. Зніміть газову арматуру. (→ сторінка 36)



2. Від'єднайте штекер, за певних обставин два штекери, від двигуна вентилятора.
3. Витягніть повітрязабірну трубу з верхнього тримача, нахиліть її вперед і зніміть її з повітрязабірного патрубка.
4. Викрутіть два гвинти (2) між трубою суміші та фланцем вентилятора.
5. Зніміть вентилятор (1).
6. Встановіть новий вентилятор. При цьому замініть всі ущільнення.
7. Прикрутіть два гвинти між трубою суміші та фланцем вентилятора.
 - Момент затяжки: 5,5 Нм
8. Встановіть газову арматуру. (→ сторінка 36)
9. Приєднайте повітрязабірну трубу до повітрязабірного патрубка, нахиліть її назад та втисніть повітрязабірну трубу у верхній тримач.
10. Підключіть штекер, за певних обставин два штекери, до двигуна вентилятора.

11.6.5 Заміна газової арматури

Демонтаж газової арматури



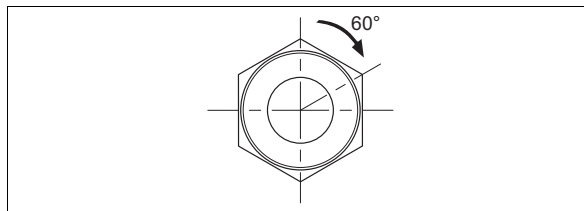
1. Зніміть два штекери (2) з газової арматури.
2. Відгвинтіть накидну гайку з газової арматури.
3. Відгвинтіть два гвинти для кріплення газової арматури до вентилятора.
4. Зніміть газову арматуру.
5. Прочитайте надруковане на тильній або нижній стороні нової газової арматури значення зміщення (1).

Монтаж газової арматури

6. Встановіть газову арматуру. При цьому замініть всі ущільнення.
7. Прикріпіть газову арматуру до вентилятора двома гвинтами.
 - Момент затяжки: 5,5 Нм
8. **Альтернатива 1:**
 - ▶ Прикрутіть накидну гайку новим ущільненням до газової арматури. При цьому тримайте газову трубу, щоб вона не поверталась.

– Момент затяжки: 40 Нм

8. Альтернатива 2:

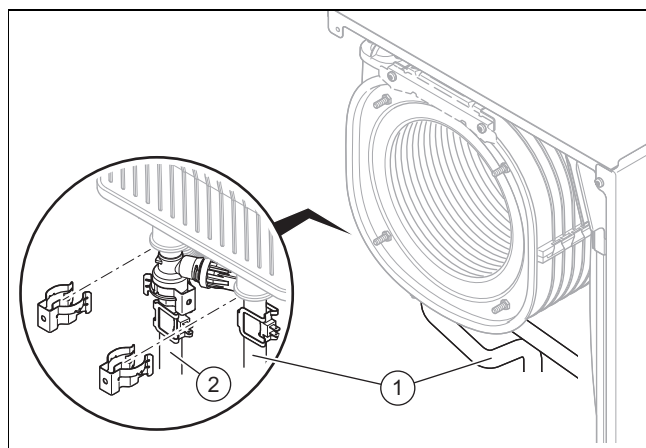


- ▶ Прикрутіть накидну гайку новим ущільненням до газової арматури. При цьому тримайте газову трубу, щоб вона не поверталась.
- Момент затягування: 15 Нм + 60°

9. Підключіть два штекери до газової арматури.
10. Перевірте газову арматуру й підключення на герметичність. (→ сторінка 25)
11. Змонтуйте переднє облицювання. (→ сторінка 23)
12. Увімкніть вироб. (→ сторінка 20)
13. Якщо зчитане зміщення має 5 цифр, встановіть діагностичний код **D.052** з першими 3 цифрами. (→ сторінка 18)
14. Якщо зчитане зміщення має 3 цифри, встановіть діагностичний код **D.052**. (→ сторінка 18)
15. Якщо у виробі налаштовано вид газу «Зріджений газ» і зчитане зміщення має 5 цифр, встановіть діагностичний код **D.182** з останніми 2 цифрами. (→ сторінка 18)
16. Вийдіть з діагностичного коду. (→ сторінка 18)
17. Перевірте вміст CO₂. (→ сторінка 23)

11.6.6 Заміна теплообмінника

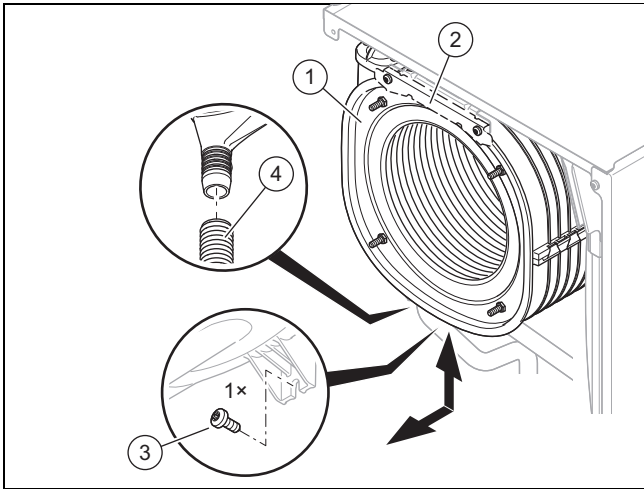
1. Демонтуйте патрубок підключення приладу до системи підведення повітря та газовідводу. (→ сторінка 14)
2. Демонтуйте бічну частину обшивки. (→ сторінка 34)
3. Зніміть компактний термомодуль. (→ сторінка 30)



4. Зніміть хомути з труби лінії подачі (2) та труби зворотної лінії (1).
5. Відкрутіть труби лінії подачі та зворотної лінії на теплообміннику.

Сфера застосування: Виріб із вмонтованою системою нагрівання води

- ▶ Зніміть хомути з труби господарчо-питної води на теплообміннику.
- ▶ Відкрутіть трубу господарчо-питної води на теплообміннику.



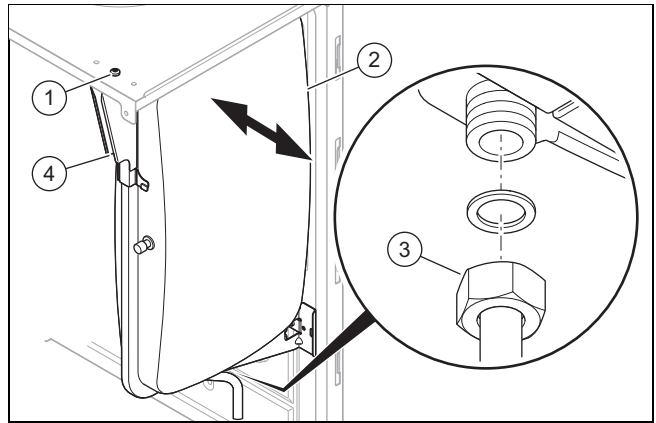
6. Зніміть стічний шланг конденсату (4) з теплообмінника (1).
7. Якщо є передній тримач (2), викрутіть два гвинти на тримачі і зніміть тримач.
8. Відкрутіть гвинт (3) в нижній частині теплообмінника.
9. Потягніть теплообмінник донизу і під кутом витягніть вперед.
10. Встановіть новий теплообмінник у пази на задній стінці.
11. Прикрутіть новий гвинт у нижній частині теплообмінника.
12. Якщо знімали наявний передній тримач, то пригвинтіть тримач двома новими гвинтами.
13. Прикріпіть до теплообмінника стічний шланг конденсату.

Сфера застосування: Виріб із вмонтованою системою нагрівання води

- ▶ Вставте в теплообмінник до упору трубу господарчо-питної води. При цьому замініть всі ущільнення.
- ▶ Закріпіть на трубі господарчо-питної води хомут.

14. Вставте трубу лінії подачі і зворотної лінії до упору в теплообмінник. При цьому замініть всі ущільнення.
15. Закріпіть хомути на трубах лінії подачі та зворотної лінії.
16. Встановіть компактний термомодуль. (→ сторінка 30)
17. Змонтуйте бічну частину обшивки. (→ сторінка 41)
18. Монтуйте приєднувальний фітинг до системи підведення повітря та газівідводу. (→ сторінка 14)
19. Наповніть опалювальну установку. (→ сторінка 20)
20. Видаліть повітря з опалювальної установки. (→ сторінка 21)

11.6.7 Заміна розширювального бака



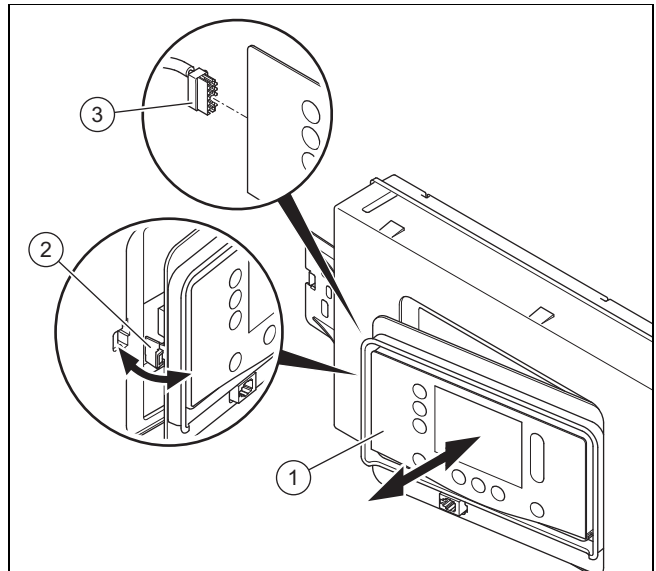
1. Послабте гайку (3).
2. Відкрутіть гвинт (1) кріпильної пластини (4) і зніміть кріпильну пластину.
3. Витягніть розширювальний бак (2) убік.
4. Встановіть у виріб новий розширювальний бак.
5. Закрутіть гайку під розширювальним баком. Використовуйте при цьому нове ущільнення.
6. Закріпіть кріпильну пластину гвинтом.
7. Наповніть опалювальну установку. (→ сторінка 20)
8. Видаліть повітря з опалювальної установки. (→ сторінка 21)

11.6.8 Замінити дисплей



Вказівка

Запасні частини можна використовувати лише один раз.



1. Вивільніть дисплей (1) з тримача (2) з лівого боку.
2. Вийміть штекер (3) з дисплея.
3. Замініть дисплей.
4. Підключіть штекер до нового дисплея.
5. Встановіть дисплей у тримач.
6. Забезпечте електроживлення.
 - ◀ Здійснюється обмін даними між платою і дисплеєм.

11.6.9 Заміна плати



Вказівка

Запасні частини можна використовувати лише один раз.

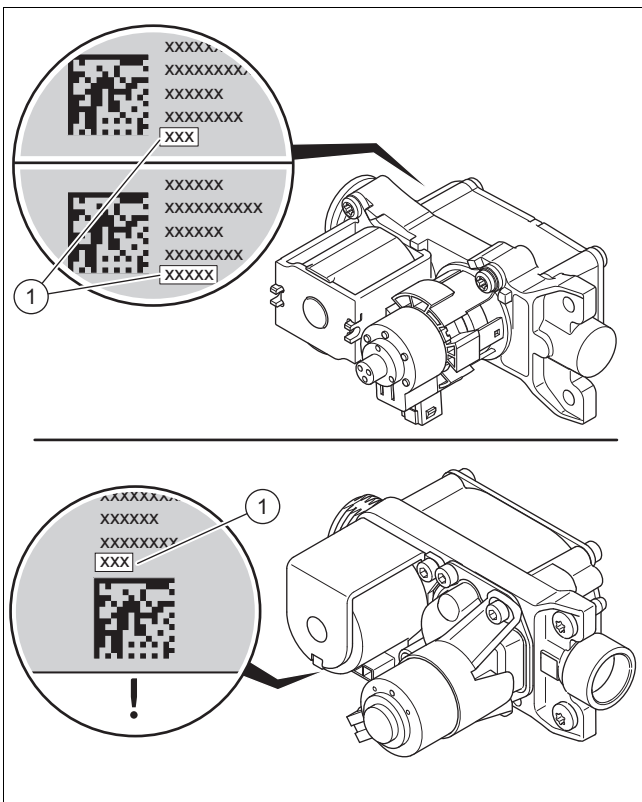
1. Відкрийте розподільчу коробку. (→ сторінка 16)
2. Замініть плату відповідно до посібників із монтажу та встановлення, що входять у комплект поставки.
3. Закрийте розподільчу коробку. (→ сторінка 17)
4. Забезпечте електроживлення.
 - ◁ Здійснюється обмін даними між платою і дисплеєм.

11.6.10 Заміна плати та дисплея



Вказівка

Запасні частини можна використовувати лише один раз.



1. Зчитайте значення зміщення (1), надруковане на зворотній або нижній стороні газової арматури. Скористануйтеся, наприклад, дзеркалом.
2. Відкрийте розподільчу коробку. (→ сторінка 16)
3. Замініть плату або дисплей відповідно до посібників з монтажу та встановлення, що входять в комплект поставки.
4. Закрийте розподільчу коробку. (→ сторінка 17)
5. Замініть керуючий електрод. (→ сторінка 39)
6. Змонтуйте переднє облицювання. (→ сторінка 23)
7. Забезпечте електроживлення.
8. Увімкніть виріб. (→ сторінка 20)
 - ◁ Виріб після вмикання переключається безпосередньо в меню для налаштування мови.
9. Виберіть потрібну мову.

10. Зчитайте **DSN-Code** (маркування приладу) з паспортної таблички на зворотному боці розподільчої коробки.
11. Налаштуйте правильне значення (з використанням **D.093**) для відповідного типу виробу. (→ сторінка 18)
 - ◁ Тепер електроніка налаштована на тип виробу, а параметри всіх кодів діагностики відповідають заводським налаштуванням.
 - ◁ Запускається помічник зі встановлення.
12. Якщо зчитане зміщення має 5 цифр, встановіть діагностичний код **D.052** з першими 3 цифрами. (→ сторінка 18)
13. Якщо зчитане зміщення має 3 цифри, встановіть діагностичний код **D.052**. (→ сторінка 18)
14. Якщо у виробі налаштовано вид газу «Зріджений газ» і зчитане зміщення має 5 цифр, встановіть діагностичний код **D.182** з останніми 2 цифрами. (→ сторінка 18)
15. Перевірте всі специфічні для установки налаштування й відрегулюйте їх.
16. Запустіть програми перевірок **P.001** і **P.003** (→ сторінка 18).

11.6.11 Заміна електрода розпалювання

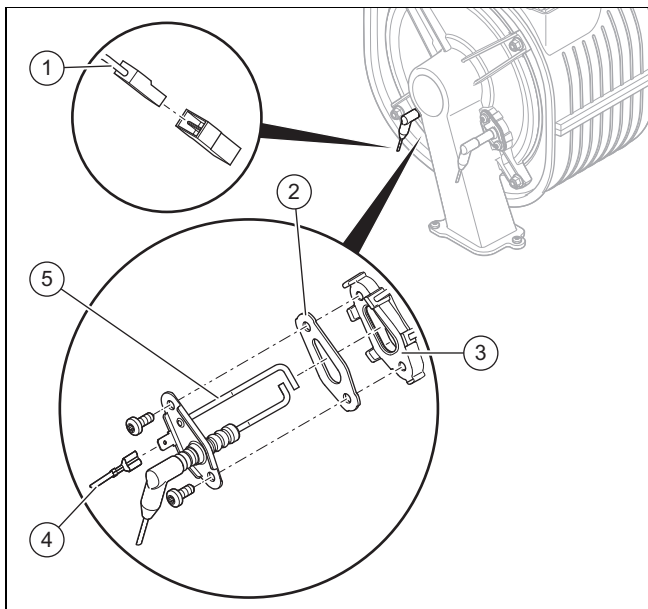


Небезпека!

Небезпека для життя через гарячі відпрацьовані гази!

Не допускається пошкодження ущільнень, гвинтів та ізоляції на керуючому електроді й топочній камері.

- ▶ Не допускайте пошкодження ізолювального мату пальника на тильному боці кришки топочної камери.
- ▶ Замінюйте ізолювальний мат пальника, щойно з'являться ознаки пошкодження.
- ▶ Під час кожної заміни встановлюйте нові ущільнення й гвинти керуючого електрода.



1. Зніміть кабель заземлення (4).
2. Від'єднайте штекер (1) кабелю електрода розпалювання.
3. Викрутіть два гвинти.
4. Обережно витягніть електрод розпалювання (5) з фланця пальника (3). Слідкуйте за тим, щоб не пошкодити ізолювальний мат пальника на тильному боці кришки топочної камери.
5. Видаліть рештки ущільнювача на фланці пальника.
6. Встановіть новий електрод розпалювання з новим ущільнювачем (2).



Вказівка

Новий електрод розпалювання слід брати лише за керамічну деталь. Очищувати електрод розпалювання не дозволяється.

7. Прикрутіть електрод розпалювання двома новими гвинтами.
 - Момент затяжки: 3 Нм
8. Знову вставте штекер проводу розпалювання електрода розпалювання.
9. Знову підключіть штекер кабелю заземлення.

11.6.12 Заміна керуючого електрода

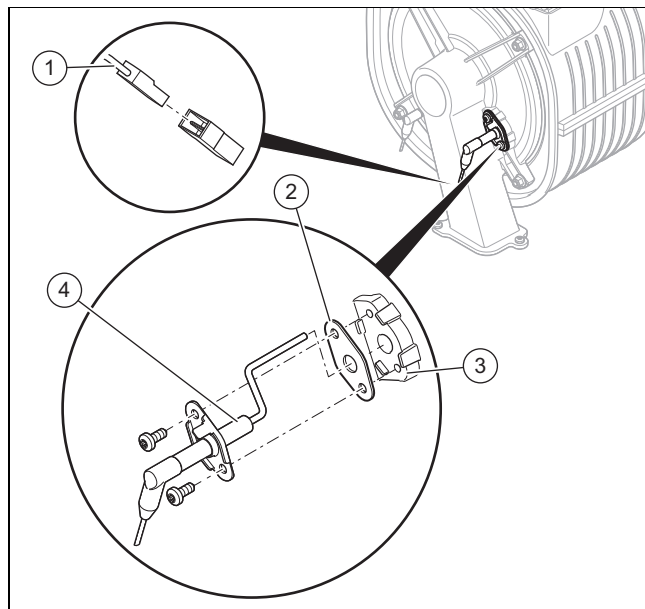


Небезпека!

Небезпека для життя через гарячі відпрацьовані гази!

Не допускається пошкодження ущільнень, гвинтів та ізоляції на керуючому електроді й топочній камері.

- ▶ Не допускайте пошкодження ізолювального мата пальника на тильному боці кришки топочної камери.
- ▶ Замініть ізолювальний мат пальника, щойно з'являться ознаки пошкодження.
- ▶ Під час кожної заміни встановлюйте нові ущільнення й гвинти керуючого електрода.



1. Від'єднайте штекер (1) кабелю керуючого електрода.
2. Викрутіть два гвинти.
3. Обережно витягніть керуючий електрод (4) з фланця пальника (3). Слідкуйте за тим, щоб не пошкодити ізолювальний мат пальника на тильному боці кришки топочної камери.
4. Видаліть рештки ущільнювача на фланці пальника.
5. Встановіть новий керуючий електрод з новим ущільнювачем (2).



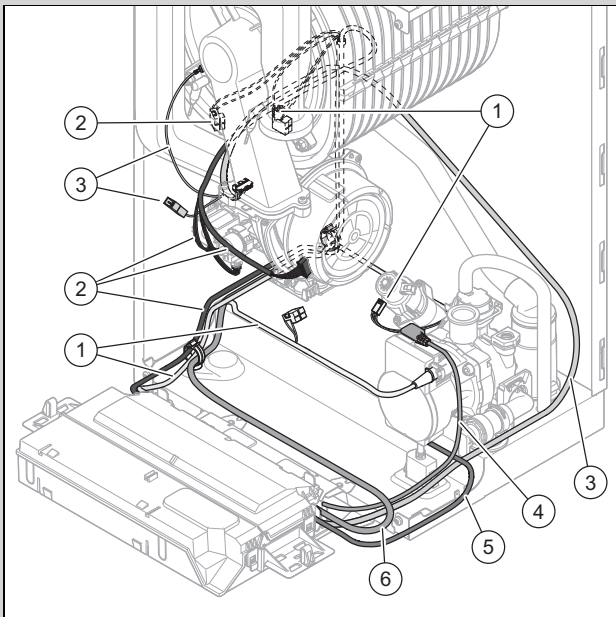
Вказівка

Новий керуючий електрод слід брати лише за керамічну деталь. Очищувати керуючий електрод не дозволяється.

6. Прикрутіть керуючий електрод двома новими гвинтами.
 - Момент затяжки: 3 Нм
7. Знову вставте штекер проводу розпалювання керуючого електрода.
8. Змонтуйте переднє облицювання. (→ сторінка 23)
9. Відкрийте запірний газовий кран.
10. Підключіть виріб до електроживлення.
11. Розблокуйте за допомогою **D.146** діагностичний код **D.147**. (→ сторінка 18)
12. Встановіть діагностичний код **D.147** на **Новий електрод** (→ сторінка 18).
13. Перевірте вміст CO₂. (→ сторінка 23)

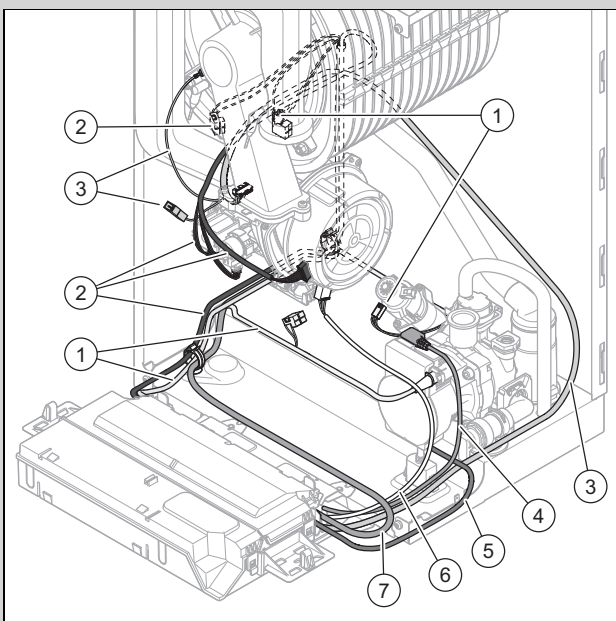
11.6.13 Прокладання джгутів проводки

Сфера застосування: VU 10CS/1-5 (N-INT2) АБО VU 15CS/1-5 (N-INT2) АБО VU 20CS/1-5 (N-INT2) АБО VU 25CS/1-5 (N-INT2) АБО VU 30CS/1-5 (N-INT2)



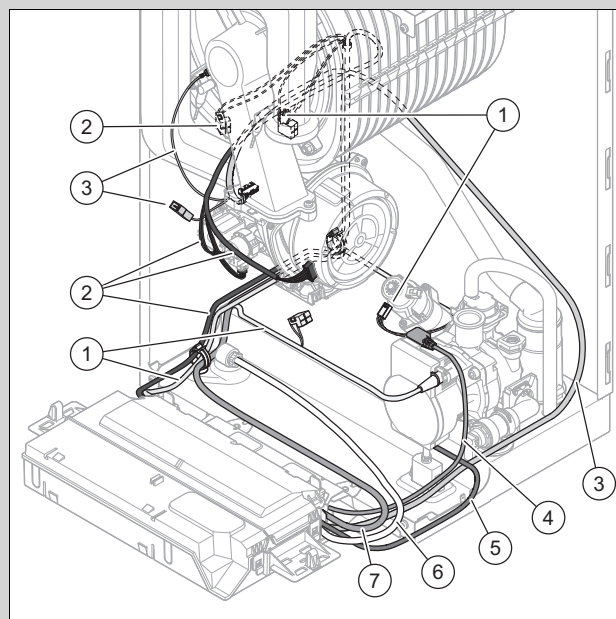
- | | |
|--|--|
| 1 Джгут проводки гідроліки (датчик витрати води з крильчаткою, датчик тиску води, пріоритетний клапан) | 3 Джгут проводки запуску (датчик витрати води з крильчаткою, датчик тиску води, пріоритетний клапан) |
| 2 Джгут проводки (вентилятор, газова арматура, датчики температури) | 4 Кабель високопродуктивного насоса |
| | 5 Кабель гнізда |
| | 6 Мережний кабель |

Сфера застосування: VU 35CS/1-5 (N-INT2)



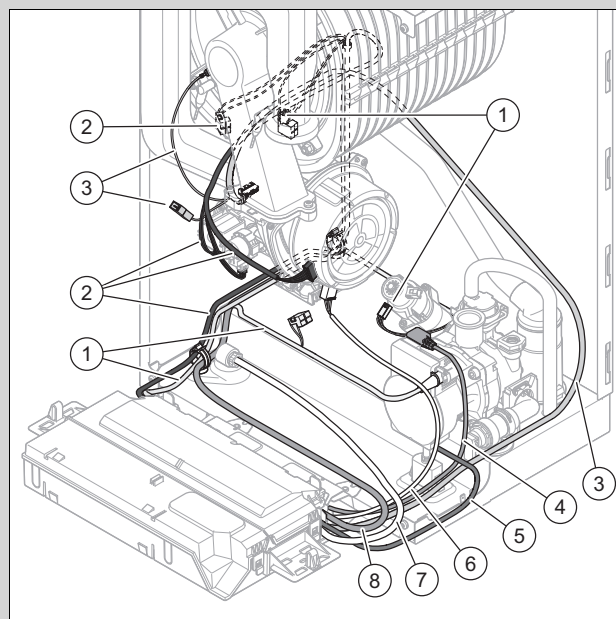
- | | |
|--|--|
| 1 Джгут проводки гідроліки (датчик витрати води з крильчаткою, датчик тиску води, пріоритетний клапан) | 3 Джгут проводки запуску (датчик витрати води з крильчаткою, датчик тиску води, пріоритетний клапан) |
| 2 Джгут проводки (вентилятор, газова арматура, датчики температури) | 4 Кабель високопродуктивного насоса |
| | 5 Кабель гнізда |
| | 6 Кабель 230 В вентилятора |
| | 7 Мережний кабель |

Сфера застосування: VUW 26CS/1-5 (N-INT2) АБО VUW 32CS/1-5 (N-INT2) АБО VUW 36CS/1-5 (N-INT2)



- | | |
|--|--|
| 1 Джгут проводки гідроліки (датчик витрати води з крильчаткою, датчик тиску води, пріоритетний клапан) | 3 Джгут проводки запуску (датчик витрати води з крильчаткою, датчик тиску води, пріоритетний клапан) |
| 2 Джгут проводки (вентилятор, газова арматура, датчики температури) | 4 Кабель високопродуктивного насоса |
| | 5 Кабель гнізда |
| | 6 Наповнювальний пристрій |
| | 7 Мережний кабель |

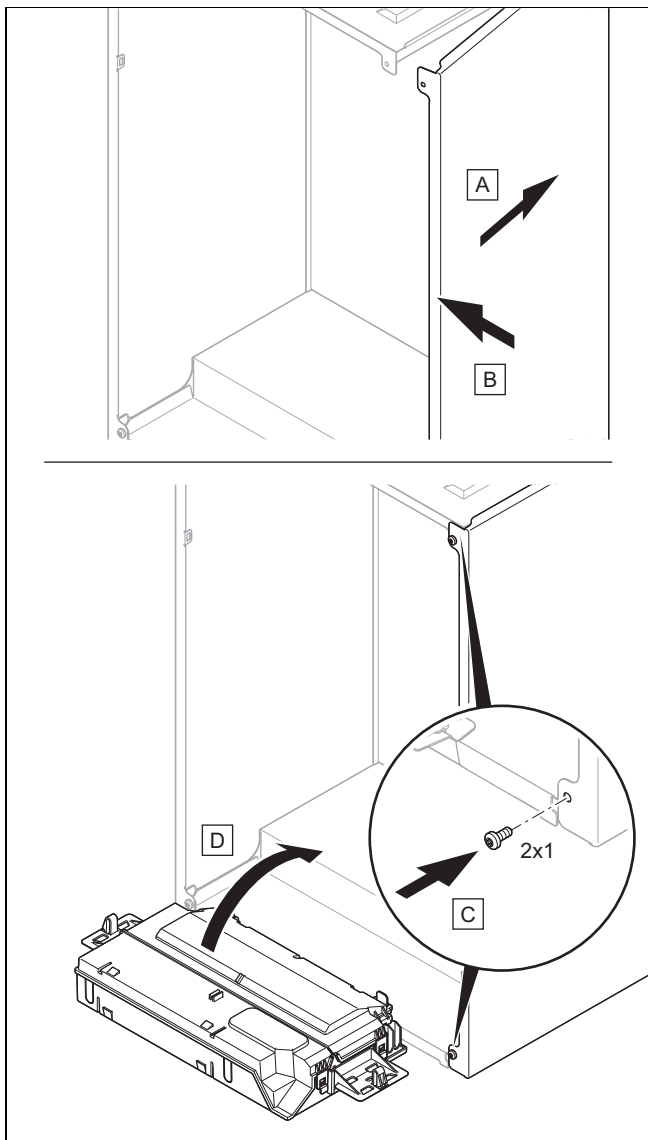
Сфера застосування: VUW 40CS/1-5 (N-INT2)



- | | |
|--|--|
| 1 Джгут проводки гідроліки (датчик витрати води з крильчаткою, датчик тиску води, пріоритетний клапан) | 3 Джгут проводки запуску (датчик витрати води з крильчаткою, датчик тиску води, пріоритетний клапан) |
| 2 Джгут проводки (вентилятор, газова арматура, датчики температури) | 4 Кабель високопродуктивного насоса |
| | 5 Кабель гнізда |
| | 6 Кабель 230 В вентилятора |
| | 7 Наповнювальний пристрій |
| | 8 Мережний кабель |

1. Змонтуйте джгути проводки, як показано на малюнку.
2. Під'єднуючи штекери, звертайте увагу на кольорове маркування.


11.6.14 Завершення ремонту




1. Якщо ви знімали бічні частини обшивки, встановіть їх, як показано на малюнку.
2. Прикрутіть бічні частини обшивки двома новими гвинтами.
3. Відкрийте всі сервісні крани та запірний газовий кран, якщо це не було зроблено раніше.
4. Перевірте герметичність виробу.. (→ сторінка 25)
5. Змонтуйте переднє облицювання. (→ сторінка 23)
6. За потреби встановіть під дисплеєм лицьову накладку.
7. За потреби встановіть модулі під виробом (→ Посібник зі встановлення до модуля).
8. Забезпечте електроживлення, якщо це не було зроблено раніше.
9. Увімкніть виріб, якщо це не було зроблено раніше. (→ сторінка 20)

12 Виведення з експлуатації

12.1 Тимчасове виведення з експлуатації

1. Натисніть .
◀ Дисплей гасне.
2. Перекрийте запірний газовий кран.
3. На виробі з підключеним накопичувачем гарячої води перекрийте додатково запірний вентиль холодної води.

12.2 Остаточне виведення з експлуатації

1. Спорожніть виріб. (→ сторінка 33)
2. Натисніть .
◀ Дисплей гасне.
3. Від'єднайте виріб від електричної мережі.
4. Перекрийте запірний газовий кран.
5. На виробі з підключеним накопичувачем гарячої води перекрийте додатково запірний вентиль холодної води.

13 Вторинна переробка та утилізація

Утилізація упаковки

- ▶ Здійснюйте утилізацію упаковки належним чином.
- ▶ Дотримуйтесь відповідних приписів.

14 Сервісна служба

Безкоштовна інформаційна телефонна лінія по Україні
Гаряча лінія: 0800 501 805

Додаток

A Рівень спеціаліста



Вказівка

Оскільки таблиця кодів використовується для різних виробів, деякі коди для певних продуктів можуть бути невидимими.

Рівень налаштування	Значення		Одиниця	Значення кроку, вибір, пояснення	Заводське налаштування
	мін.	макс.			
ввести код	00	99		1 (код рівня спеціаліста FHW 17)	
Огляд даних	поточне значення				
Помічник зі встановлення					
→ Мова:				Вибір мов	Українська
→ Дата:				поточна дата	
→ Час:				Поточний час	
→ Маркування приладу (DSN)	0	199		Налаштування маркування приладу (відображається лише в разі подвійного випадку запчастин)	
→ Долийте в установку воду				Перевірте тиск наповнення і за потреби долийте воду в опалювальну установку.	
→ Гідравлічний режим роботи	0	4		0: Без байпаса Др константа 1: Без байп. Др конст.— удар 2: Байпас Др константа 3: Перепад ДТ 4: Фіксов.ступінь роб.насоса	*
→ Регулювання доступного тиску			мбар		
→ Вибір виду газу				Природний газ Пропан 30/37 мбар Пропан 50 мбар Відображається лише вибір відповідного виробу. Якщо ваш виріб можна переналаштувати на зріджений газ і вибрано зріджений газ, необхідно приклеїти відповідні наклейки. (→ сторінка 25)	
→ Регулювання залежно від погод. умов				0: Деактивов. 1: Активовано Цю функцію слід активувати, коли встановлено зовнішній датчик температури і не встановлено регулятор температури приміщення.	
→ Контакти спеціаліста				Компанія, Номер телефону	
Тест. гідраліки					
Програми перевірок					
→ P.000 - P.008	поточне значення			Детальнішу інформацію можна знайти в таблиці «Програма перевірок».	
Перевірка виконавчого пристрою					
→ T.001 - T.007	поточне значення			Детальнішу інформацію можна знайти в таблиці «Перевірка виконавчого пристрою».	
Діагностичні коди					
→ D.XXX - D.XXX	поточне значення			Детальнішу інформацію можна знайти в таблиці «Діагностичні коди».	
Історія помилок					
→ F.XXX - F.XXX	поточне значення			Коди помилок відображаються і можуть бути видалені лише тоді, коли стануться помилки. Детальнішу інформацію можна знайти в таблиці «Коди помилок».	
* Виберіть оптимальну робочу точку для установки на місці.					

Рівень налаштування	Значення		Одиниця	Значення кроку, вибір, пояснення	Заводське налаштування
	мін.	макс.			
Історія авар. реж. експл.					
→ L.XXX - L.XXX → N.XXX - N.XXX	поточне значення			Оборотні коди Необоротні коди Детальнішу інформацію можна знайти в таблиці «Коди аварійного режиму».	
Заводське налаштування				Ні, Так	
Конфігурація установки (вибір можливий лише за умови, якщо встановлено модуль регулювання VRC 710)					
→ Статус:				S.XXX	
→ Опалення	поточне значення		°C	Задана темп-ра лінії под.:	
	поточне значення		°C	Фактична темпер. подачі:	
	10	99	°C	Межа відкл. за ЗТ:	20
	0.10	4.00		Опалювальна крива:	0.10
	30	80	°C	Мін. зад. темп. лінії подачі:	30
	40	80	°C	Макс. зад. темп. лінії под.:	40
→ Гаряча вода				Режим опускання: Економ., Звичайн	Звичайн
				Циркуляц. насос: Вимк., Увім.	Вимк.
				Зах.від легіон., день: Вимк., Щоденно, День тижня	Вимк.
→ Профіль сушки стяжки підлоги				Зах.від легіон., час:	
	0	90	°C	Відображення й налаштування заданої температури лінії подачі для днів 1–29.	
Сушка стяжки підлоги (вибір можливий лише за умови, якщо встановлено модуль регулювання VRC 710)				Активує сушку свіжої бетонної стяжки згідно з налаштуваннями в Профіль сушки стяжки підлоги . Висихання, день: Темп. висихання стяжки: °C	
* Виберіть оптимальну робочу точку для установки на місці.					

В Діагностичні коди



Вказівка

Оскільки таблиця кодів використовується для різних виробів, деякі коди для певних продуктів можуть бути невидимими.

Діагностичний код	Значення		Одиниця	Значення кроку, вибір, пояснення	Заводське налаштування
	мін.	макс.			
D.000 Максимальне навантаження в режимі опалення	Залежить від потужності		кВт	Часткове навантаження опалення, яке можна налаштувати: діапазон налаштування знаходиться у технічних характеристиках. Не усі виробы мають діапазон налаштування. Авто: виріб автоматично адаптує максимальне часткове навантаження опалення до поточних потреб установки.	Авто
D.001 Час вибігу опалювального насоса	1	60	хв	1 (Час вибігу внутрішнього насоса для режиму опалення)	5
D.002 Максимальний час блокування пальника	2	60	хв	1 Максимальний час блокування пальника для опалення за температури лінії подачі 20 °C	20
D.003 Фактичне значення температури на виході	поточне значення		°C	1	

Діагностичний код	Значення		Оди- ниця	Значення кроку, вибір, пояснення	Заводське налашту- вання
	мін.	макс.			
D.004 Температура накопичувача гарячої води	поточне значення		°C	Виміряне значення датчика температури накопичувача.	
D.005 Задане значення температури лінії подачі опалення	поточне значення		°C	Максимум налаштоване в D.071 значення, обмежене регулятором eBUS, якщо він під'єднаний.	
D.006 Задане значення температури гарячої води	поточне значення		°C		35
D.008 Стан, кімнатний термостат (230V)				Вимк., Увім.	
D.009 Задане значення регулятора eBUS	поточне значення			Відображається, якщо регулятор під'єднаний.	
D.010 Стан опалювального насоса	поточне значення			Вимк., Увім.	
D.011 Статус зовнішнього насоса	поточне значення			Вимк., Увім.	
D.012 Стан насоса завантаження накопичувача	поточне значення			Вимк., Увім.	
D.013 Стан циркуляційного насоса	поточне значення			Вимк., Увім.	
D.015 Фактичне значення частоти обертання насоса	поточне значення		%		
D.016 Стан, кімнатний термостат (24V)	поточне значення			Вимк., Увім.	
D.017 Тип регулювання опалення				Регул-я темп. лінії подачі Регул-я темп. звор. лінії (Якщо ви активували регулювання за температурою зворотної лінії, то функція автоматичного визначення потужності опалення неактивна).	Регулювання температури лінії подачі
D.018 Режим роботи опалювального насоса				Комфорт (насос працює, коли вимога генерується кімнатним термостатом) Економ. (насос працює повторно-короткочасно згідно з режимом пальника. Робочий цикл насоса: 5 хв увімк. / 25 хв вимк.)	Економ.
D.020 Налаштування макс. температури гарячої води	50	70	°C	1 (тільки для виробів із функцією приготування гарячої води)	70 (опалювальний прилад) 65 (комбінований прилад)
D.021 Стан пускового прогріву для гарячої води	поточне значення			Вимк., Увім.	
D.022 Стан запиту гарячої води	поточне значення			Вимк., Увім.	
D.023 Стан запиту опалення	поточне значення			Вимк., Увім.	
D.025 Стан запиту гарячої води регулятора eBUS	поточне значення			Вимк., Увім. (відображається, якщо регулятор під'єднаний).	

Діагностичний код	Значення		Одиниця	Значення кроку, вибір, пояснення	Заводське налаштування
	мін.	макс.			
D.026 Функція внутрішнього додаткового реле D.027 Функція зовнішнього реле приладдя 1 D.028 Функція зовнішнього реле приладдя 2	1	9		1: Циркуляц. насос 2: Зовнішній насос 3: Насос заван. накопич. 4: Витяжний пристрій 5: Зовн. електромагн. клапан 6: Зов. повідом. про помилку 7: Дист. керування eBUS 8: Насос терміч. дезінфекції 9: Байп. клап. геліонакопич.	2
D.029 Витрата в опалювальному контурі	поточне значення		л/ч	Поточна витрата води, що пропускається крізь датчик витрати води	
D.031 Автом. пристрій наповнення	поточне значення			1. Напівавтоматично 2. Автоматично	
D.033 Задане значення частоти обертання вентилятора	поточне значення		об/хв		
D.034 Фактичне значення частоти обертання вентилятора	поточне значення		об/хв		
D.035 Положення 3-ходового перемикального клапана	поточне значення		%	0: Режим опалення 1: Паралельн. режим роботи (середнє положення) 2: Гаряча вода	1
D.036 Витрата контуру гарячої води	поточне значення		л/мин	Поточна витрата води, що пропускається крізь крильчатку датчика витрати води	
D.039 Температура холодної води	поточне значення		°C	Температура на вході гарячої води	
D.040 Температура лінії подачі, фактичне значення	поточне значення		°C		
D.041 Температура зворотної лінії опалювального контуру	поточне значення		°C		
D.043 Крива опалення	0,1	4,0		0,05	1,2
D.045 Зміщення опалювальної кривої	5	30	°C	1	21
D.047 Зовнішня температура	поточне значення		°C	Лише разом з датчиком зовнішньої температури.	
D.052 Зміщення крокового двигуна газової арматури	101	188		Діє для перших 3-х цифр 3- або 5-значного зміщення. Зміщення вказане на тильному боці газової арматури.	100
	10	80		Діє для 2-х останніх цифр 3-значного зміщення. Зміщення вказане в нижній частині газової арматури.	100
D.058 Догрівання геліоконтруру	3	5		3: МінЗадЗнач.гар.води 60°C 5: Авто Лише для виробів із вбудованою системою приготування гарячої води.	5
D.060 Кількість помилок перегрівання	поточне значення				
D.061 Кількість помилок розпалювання	поточне значення				
D.062 Нічне зниження температури	0	30	°C	1	0
D.064 Середній час розпалювання	поточне значення		с		
D.065 Максимальний час розпалювання	поточне значення		с		

Діагностичний код	Значення		Одиниця	Значення кроку, вибір, пояснення	Заводське налаштування
	мін.	макс.			
D.067 Залишок часу блокування пальника	поточне значення		хв		
D.068 Кількість невдалих розпалювань за першу спробу	поточне значення				
D.069 Кількість невдалих розпалювань за другу спробу	поточне значення				
D.070 Налаштування 3-ходового перемикального клапана	0	2		0: Авто 1: Режим опалення Лише для виробів без вбудованої системи приготування гарячої води.	0
D.071 Максимальна задана температура лінії подачі	40	80	°C	1	75
D.072 Вибір насоса після завантаження накопичувача	0	10	хв	Внутрішній насос	2
D.073 Зміщення заданого значення для гарячої води	-15	5	К	1	0
D.074 Термічна дезінфекція вбудованого накопичувача				Вимк., Увім.	Увім.
D.075 Максимальна тривалість завантаження накопичувача	20	90	хв	1	45
D.077 Максимальне навантаження у режимі приготування гарячої води	Залежить від потужності		кВт	1	Макс. навантаження
D.078 Максимальна температура лінії подачі, задане значення для гарячої води	50	80	°C	1 Вказівка Вибране значення повинне перевищувати принаймні на 15 К або 15°C настроєне задане значення для накопичувача.	75
D.080 Години роботи опалення	поточне значення		год		
D.081 Години роботи, ГВП	поточне значення		год		
D.082 Запуски пальника в режимі опалення	поточне значення				
D.083 Запуски пальника, ГВП	поточне значення				
D.084 Кількість годин роботи до технічного обслуговування	„-- --“	7000	год	1 „-- --“ = деактивовано	5000
D.085 Мінімальне навантаження приладу	Залежить від потужності		кВт	1	Мін. навантаження
D.088 Мінімальна витрата гарячої води	поточне значення			1,5 л/хв (без затримки) 3,7 л/хв (затримка 2 с)	
D.090 Регулятор eBUS				Не розпізнано Розпізнано	
D.091 Статус DCF-з'єднання				Приймання сигн. відсутнє Виконується прийом Синхронізовано Дійсно	

Діагностичний код	Значення		Одиниця	Значення кроку, вибір, пояснення	Заводське налаштування
	мін.	макс.			
D.092 Шаровий накопичувач				Не підключено Помилка зв'язку З'єднання активне	
D.093 Маркування приладу (DSN)	0	250			
D.094 Відображення/очищення журналу помилок				Ні, Так	
D.095 Версія програмного забезпечення	поточне значення				
D.096 Заводська настройка				Ні, Так	
D.098 Значення кодуючого резистора				Кодуючий резистор 1 Кодуючий резистор 3	
D.124 Поточний статус Smart ECO	поточне значення				
D.125 Температура накопичувача гарячої води на виході	поточне значення		°C		
D.128 Мінімальна задана температура лінії подачі опалення	поточне значення		°C		40
D.129 Мінімальне задане значення для гарячої води	поточне значення		°C		40
D.145 Деактивація розпізнавання системи підведення повітря та газівідводу заблокована	поточне значення				
D.146 Дозвіл на заміну керуючого електрода				Ні, Так	
D.147 Заміна керуючого електрода				Ні Новий електрод (вибір Новий електрод можливий лише за умови, якщо D.146 розблоковано)	
D.156 Дозвіл на переналадку на інший вид газу				Ні, Так	
D.157 Вибір виду газу				Природний газ Пропан 30/37 мбар Пропан 50 мбар Відображається лише вибір для відповідного виробу.	
D.158 Налаштування пропорції газ/повітря	0	5		0: Стандартне значення 1: Збіднення 1 2: Збіднення 2 3: Збіднення 3 4: Збіднення 4 5: Збіднення 5 Лише при роботі на природному газі.	0
D.159 Час блокування процесу перемикавання				Деактивов., Активовано Час блокування процесу перемикавання між гарячою водою та режимом опалення.	
D.160 Задане значення тиску води	1,0	2,0	бар	0,1	1,5
D.161 Дата технічного обслуговування	поточне значення				Поточна дата + 1 рік

Діагностичний код	Значення		Одиниця	Значення кроку, вибір, пояснення	Заводське налаштування
	мін.	макс.			
D.162 Регулювання залежно від погодних умов				0: Деактивов. 1: Активовано Чинно лише тоді, коли встановлено зовнішній датчик температури і не встановлено регулятор температури приміщення.	1
D.163 Функція зовнішнього реле приладдя 2				1: Циркуляц. насос 11: Автом. наповн. пристрій Заводське налаштування 11 встановлено для виробів з автоматичним наповнювальним пристроєм.	Залежно від виробу
D.164 Адаптація максимального навантаження	-5	+5	%		0
D.170 Гідравлічний режим роботи	0	4		0: Без байпаса Δр константа 1: Без байп. Δр конст.— удар 2: Байпас Δр константа 3: Перепад ΔТ 4: Фіксов.ступінь роб.насоса Діагностичні коди D.171 - D.175 базуються на виборі в D.170 .	Залежно від виробу
D.171 Задане значення рівня тиску	100	400	мбар	Дійсно для Без байпаса Δр константа Без байп. Δр конст.— удар і Байпас Δр константа.	200
D.172 Задане значення перепаду	поточне значення		К	Дійсно для Перепад ΔТ.	20
D.173 Мінімальний рівень тиску	поточне значення		мбар	Дійсно для Перепад ΔТ.	100
D.174 Максимальний рівень тиску	поточне значення		мбар	Дійсно для Без байп. Δр конст.— удар Байпас Δр константа і Перепад ΔТ.	400
D.175 Ступінь насоса	поточне значення		%	10 Дійсно для Фіксов.ступінь роб.насоса.	100
D.182 Зміщення крокового двигуна газової арматури 2	10	80		Діє для 2-х останніх цифр газової арматури зі зміщенням 5 цифр. Діє для виробів із налаштованим видом газу «Зріджений газ».	100

С Коды стану



Вказівка

Оскільки таблиця кодів використовується для різних виробів, деякі коди для певних продуктів можуть бути невидимими.

Код	Значення
S.000	Для режиму опалення відсутній запит.
S.001	Режим опалення активний і вентилятор увімкнено з випередженням.
S.002	Режим опалення активний і опалювальний насос увімкнено з випередженням.
S.003	Режим опалення активний і прилад запалюється.
S.004	Режим опалення активний і пальник працює.
S.005	Режим опалення активний і опалювальний насос та вентилятор перебувають у стані вибігу.
S.006	Режим опалення активний і вентилятор перебуває у стані вибігу.
S.007	Режим опалення активний і опалювальний насос перебуває у стані вибігу.
S.008	Режим опалення активний і прилад перебуває у часі блокування пальника.
S.009	Режим опалення активний, і прилад виконує автоматичну адаптацію зміщення керуючого електроду, щоб компенсувати старіння електроду.
S.010	Для відбору гарячої води немає запиту.
S.011	Забір гарячої води активний і вентилятор перебуває у стані пуску.
S.012	Забір гарячої води активний і опалювальний насос перебуває у стані лінії подачі.

Код	Значення
S.013	Забір гарячої води активний і прилад запалюється.
S.014	Забір гарячої води активний і пальник у експлуатації.
S.015	Забір гарячої води активний і опалювальний насос та вентилятор перебувають у стані вибігу.
S.016	Забір гарячої води активний і вентилятор перебуває у стані вибігу.
S.017	Забір гарячої води активний і опалювальний насос перебуває у стані вибігу.
S.019	Забір гарячої води активний і прилад виконує автоматичну адаптацію зміщення керуючого електрода, щоб компенсувати старіння електрода.
S.020	Для завантаження накопичувача гарячої води немає запиту.
S.021	Завантаження накопичувача гарячої води активне і вентилятор запускається.
S.022	Завантаження накопичувача гарячої води активне і опалювальний насос перебуває у стані лінії подачі.
S.023	Завантаження накопичувача гарячої води активне і прилад запалюється.
S.024	Завантаження накопичувача гарячої води активне і пальник у експлуатації.
S.025	Завантаження накопичувача гарячої води активне і насос та вентилятор перебувають у стані вибігу.
S.026	Завантаження накопичувача гарячої води активне і вентилятор перебуває у стані вибігу.
S.027	Завантаження накопичувача гарячої води активне і опалювальний насос перебуває у стані вибігу.
S.028	Завантаження накопичувача гарячої води активне, і прилад перебуває у режимі блокування пальника.
S.029	Завантаження накопичувача гарячої води активне, і прилад виконує автоматичну адаптацію зміщення електрода іонізації, щоб компенсувати старіння електрода.
S.030	Відсутній запит термостата. Режим опалення заблоковано.
S.031	Режим опалення деактивовано і відсутній запит гарячої води.
S.032	Вентилятор перезапускається через занадто велике відхилення частоти обертання.
S.034	Функція захисту від замерзання активна.
S.039	Підлоговий накладний термостат або насос конденсату блокують роботу пальника. Пристрій перебуває у часі очікування.
S.041	У системі опалення тиск води надто високий.
S.042	Зовнішній модуль (наприклад насос конденсату або зовнішній клапан відпрацьованих газів) блокує роботу пальника. Пристрій перебуває у часі очікування.
S.054	Через нестачу води пристрій перебуває у часі очікування.
S.057	Аварійний режим регулювання спалювання блокує роботу пальника. Пристрій перебуває у часі очікування.
S.059	Присутній запит тепла. Кількість циркуляційної води для пуску пальника недостатня.
S.088	Програма видалення активна.
S.091	Активний режим презентації з обмеженими функціями.
S.092	Самотестування кількості циркулюючої води активне.
S.093	Вимірювання відпрацьованих газів наразі неможливе.
S.096	Самотестування датчика температури зворотної лінії активне. Запити опалення заблоковані.
S.097	Активна самоперевірка для датчика тиску води. Запити опалення заблоковані.
S.098	Самотестування датчика температури лінії подачі / зворотної лінії активне. Запити опалення заблоковані.
S.109	Режим очікування активний.
S.199	Виріб автоматично заповнюється водою.
S.326	Перевірка гідравлічного датчика та виконавчого пристрою активна.
S.328	Зовнішній насос працює постійно і не підключений до приладу.
S.335	Виконується перевірка, чи наявне блокування відпрацьованих газів.
S.599	У виробі виникла помилка.

D Коди помилки



Вказівка

Оскільки таблиця кодів використовується для різних виробів, деякі коди для певних продуктів можуть бути невидимими.

Код/Значення	Можлива причина	Захід
F.000 Сигнал датчика температури лінії подачі перервано.	Штекер датчика температури лінії подачі не під'єднаний/має погані контакти	▶ Перевірте штекер та штекерне з'єднання датчика температури лінії подачі.
	Датчик температури лінії подачі несправний	▶ Замініть датчик температури лінії подачі.
	Штекер на платі не під'єднаний/має погані контакти	▶ Перевірте штекер та штекерне з'єднання.
	Обрив проводу в джгуті проводки	▶ Перевірте джгут проводки.
F.001 Сигнал датчика температури зворотної лінії перервано.	Штекер датчика температури зворотної лінії не під'єднаний/має погані контакти	▶ Перевірте штекер та штекерне з'єднання датчика температури зворотної лінії.
	Датчик температури зворотної лінії несправний	▶ Замініть датчик температури зворотної лінії.
	Штекер на платі не під'єднаний/має погані контакти	▶ Перевірте штекер та штекерне з'єднання.
	Обрив проводу в джгуті проводки	▶ Перевірте джгут проводки.
F.002 Перервано сигнал датчика температури підключення гарячої води.	Штекер датчика температури підключення гарячої води не під'єднаний / має погані контакти	▶ Перевірте штекер та штекерне з'єднання датчика температури підключення гарячої води.
	Датчик температури підключення гарячої води несправний	▶ Замініть датчик температури підключення гарячої води.
	Штекер на платі не під'єднаний/має погані контакти	▶ Перевірте штекер та штекерне з'єднання.
	Обрив проводу в джгуті проводки	▶ Перевірте джгут проводки.
F.003 Сигнал датчика температури накопичувача перервано.	Датчик температури шарового накопичувача не підключений або несправний	▶ Перевірте штекер під'єднання датчика температури до плати й джгут проводки на шаровому накопичувачі.
F.010 Коротке замикання датчика температури лінії подачі.	Датчик температури лінії подачі несправний	▶ Замініть датчик температури лінії подачі.
	Коротке замикання в джгуті проводки	▶ Перевірте джгут проводки.
	Кабель датчика температури лінії подачі несправний	▶ Перевірте кабель датчика температури лінії подачі.
F.011 Коротке замикання датчика температури зворотної лінії.	Датчик температури зворотної лінії несправний	▶ Замініть датчик температури зворотної лінії.
	Коротке замикання в джгуті проводки	▶ Перевірте джгут проводки.
	Кабель датчика температури зворотної лінії несправний	▶ Перевірте кабель датчика температури зворотної лінії.
F.012 Коротке замикання датчика температури підключення гарячої води.	Датчик температури підключення гарячої води несправний	▶ Замініть датчик температури підключення гарячої води.
	Коротке замикання в джгуті проводки	▶ Перевірте джгут проводки.
	Кабель датчика температури підключення гарячої води несправний	▶ Перевірте кабель датчика температури підключення гарячої води.
F.013 Коротке замикання датчика температури накопичувача.	Датчик температури накопичувача несправний	▶ Замініть датчик температури накопичувача.
	Коротке замикання в джгуті проводки	▶ Перевірте джгут проводки.

Код/Значення	Можлива причина	Захід
F.013 Коротке замикання датчика температури накопичувача.	Коротке замикання у з'єднувальному кабелі	▶ Перевірте з'єднувальний кабель та замініть його за потреби.
F.020 Запобіжний обмежувач температури (STB) перериває управління газовим клапаном. Газовий клапан закритий, тому що температура датчика температури зворотної лінії або лінії подачі перевищила максимальне значення.	Датчик температури лінії подачі несправний	▶ Замініть датчик температури лінії подачі.
	Датчик температури зворотної лінії несправний	▶ Замініть датчик температури зворотної лінії.
	Несправне з'єднання маси	▶ Перевірте з'єднання маси.
	Паразитне коло електричного розряду у високовольтному кабелі системи розпалювання, штекері роз'єму системи розпалювання чи електроді розпалювання	▶ Перевірте кабель системи розпалювання, штекер роз'єму системи розпалювання та електрод розпалювання.
F.022 Надто мало або немає води у виробі, чи замалий тиск води.	Надто мало або немає води у виробі.	▶ Наповніть опалювальну установку.
	Датчик тиску води несправний	▶ Замініть датчик тиску води.
	Обрив проводу в джгуті проводки	▶ Перевірте джгут проводки.
	Кабель насоса/датчика тиску води ненадійно підключений/не підключений/несправний	▶ Перевірте кабель насоса/датчика тиску води.
F.023 Перепад температур між лінією подачі / зворотною лінією надто великий.	Заблокований насос	▶ Перевірте роботоздатність насоса.
	Повітря у виробі	▶ Видаліть повітря з опалювальної установки.
	Насос працює з недостатньою продуктивністю	▶ Перевірте роботоздатність насоса.
	Підключення датчика температури лінії подачі та зворотної лінії змінено	▶ Перевірте підключення датчика температури лінії подачі та зворотної лінії.
F.024 Надто швидке зростання температури.	Заблокований насос	▶ Перевірте роботоздатність насоса.
	Насос працює з недостатньою продуктивністю	▶ Перевірте роботоздатність насоса.
	Повітря у виробі	▶ Видаліть повітря з опалювальної установки.
	Тиск установки занадто низький	▶ Перевірте тиск установки.
	Гравітаційне гальмо заблоковане	▶ Перевірте роботоздатність гравітаційного гальма.
	Гравітаційне гальмо неправильно встановлене	▶ Перевірте положення, в якому встановлене гравітаційне гальмо.
F.025 Температура відпрацьованих газів зависока.	Непридатний вид газу (наприклад, пропан)	▶ Перевірте вид газу й налаштування виду газу.
F.027 розпізнано сигнал полум'я, коли пальник вимкнено.	На платі є волога	▶ Перевірте роботоздатність плати.
	Несправна плата	▶ Замініть плату.
	Електромагнітний газовий клапан допускає просочування	▶ Перевірте роботоздатність електромагнітного газового клапана.
F.028 Сигнал полум'я не розпізнано впродовж етапу запалювання.	Запірний газовий кран закритий	▶ Відкрийте запірний газовий кран.
	Спрацювало реле тиску газу	▶ Перевірте тиск подачі газу.
	Повітря у газопроводі (наприклад під час першого введення в експлуатацію)	▶ Усуньте несправність виробу один раз.
	Надто низький тиск подачі газу	▶ Перевірте тиск подачі газу.
	Спрацював запірний пристрій для захисту по температурі	▶ Перевірте роботоздатність запірного пристрою для захисту по температурі.
	Стічна труба конденсату засмічена	▶ Перевірте стічну трубу конденсату.

Код/Значення	Можлива причина	Захід
F.028 Сигнал полум'я не розпізнано впродовж етапу запалювання.	Несправність у тракті відпрацьованих газів, викликана рециркуляцією або блокуванням відпрацьованих газів	▶ Перевірте весь тракт відпрацьованих газів.
	Повітрязабірна труба заблокована	▶ Перевірте повітрязабірну трубу.
	Зміщення газового клапана в D.052 неправильно збережене	▶ Перевірте налаштування зміщення газової арматури.
	Неправильна газова арматура ET	▶ Перевірте газову арматуру ET.
	Несправна газова арматура	▶ Перевірте газову арматуру.
	Штекер на платі не під'єднаний/має погані контакти	▶ Перевірте штекер та штекерне з'єднання.
	Обрив проводу в джгуті проводки	▶ Перевірте джгут проводки.
	Електрод розпалювання несправний	▶ Замініть електрод розпалювання.
	Розірване коло іонізаційного струму	▶ Перевірте керуючий електрод, з'єднувальний кабель і штекерне з'єднання.
	Несправне заземлення	▶ Перевірте заземлення виробу.
	Несправна електроніка	▶ Перевірте плату.
	Керуючий електрод контактує з пальником	▶ Перевірте відстань між керуючим електродом і пальником.
F.029 Запалювання після зникнення полум'я впродовж експлуатації не вдалося.	Порушене підведення газу	▶ Перевірте підведення газу.
	Несправність у тракті відпрацьованих газів, викликана рециркуляцією або блокуванням відпрацьованих газів	▶ Перевірте весь тракт відпрацьованих газів.
	Несправне заземлення	▶ Перевірте заземлення виробу.
	Пропуски розпалювання	▶ Перевірте роботоздатність трансформатора розпалювання.
	Стічна труба конденсату засмічена	▶ Перевірте стічну трубу конденсату.
Керуючий електрод контактує з пальником	▶ Перевірте відстань між керуючим електродом і пальником.	
F.032 Частота обертання вентилятора за межами допуску.	Штекер на вентиляторі не під'єднаний / має погані контакти	▶ Перевірте штекер на вентиляторі та штекерне з'єднання.
	Штекер на платі не під'єднаний/має погані контакти	▶ Перевірте штекер та штекерне з'єднання.
	Обрив проводу в джгуті проводки	▶ Перевірте джгут проводки.
	Вентилятор блокований	▶ Перевірте роботоздатність вентилятора.
	Несправний датчик Холла	▶ Замініть датчик Холла.
	Несправна електроніка	▶ Перевірте плату.
F.035 Система підведення повітря та газівідводу заблокована.	Надто низький тиск подачі газу	▶ Перевірте тиск подачі газу.
	Несправність у тракті відпрацьованих газів, викликана рециркуляцією або блокуванням відпрацьованих газів	▶ Перевірте весь тракт відпрацьованих газів.
	Стічна труба конденсату засмічена	▶ Перевірте стічну трубу конденсату.
	Підведення повітря для підтримки горіння недостатнє	▶ Перевірте підведення повітря для підтримки горіння.
	Керуючий електрод несправний	▶ Замініть керуючий електрод.
F.040 Коефіцієнт надлишку повітря замалий.	Несправність у тракті відпрацьованих газів, викликана рециркуляцією або блокуванням відпрацьованих газів	▶ Перевірте весь тракт відпрацьованих газів.
	Стічна труба конденсату засмічена	▶ Перевірте стічну трубу конденсату.

Код/Значення	Можлива причина	Захід
F.040 Коефіцієнт надлишку повітря замалий.	Надто низький тиск подачі газу	▶ Перевірте тиск подачі газу.
	Непридатний вид газу (наприклад, пропан)	▶ Перевірте вид газу й налаштування виду газу.
	Зміщення газового клапана в D.052 неправильно збережене	▶ Перевірте налаштування зміщення газової арматури.
	Коротке замикання в джгуті проводки газової арматури	▶ Перевірте джгут проводки газової арматури.
	Газова арматура електрично не під'єднана або під'єднана неправильно	▶ Перевірте електричне підключення газової арматури.
	Керуючий електрод несправний	▶ Замініть керуючий електрод.
	Несправна плата	▶ Замініть плату та керуючий електрод.
	Вентилятор пошкоджений	▶ Замініть вентилятор.
F.042 Кодуючий резистор (у джгуті проводки) або резистор групи газу (на платі, якщо є) недійсний.	Обрив проводу в джгуті проводки теплообмінника	▶ Перевірте джгут проводки теплообмінника.
F.044 Сигнал іонізації керуючого електрода занижений. Збій адаптації зміщення.	Несправність у тракті відпрацьованих газів, викликана рециркуляцією або блокуванням відпрацьованих газів	▶ Перевірте весь тракт відпрацьованих газів.
	Стічна труба конденсату засмічена	▶ Перевірте стічну трубу конденсату.
	Надто низький тиск подачі газу	▶ Перевірте тиск подачі газу.
	Непридатний вид газу (наприклад, пропан)	▶ Перевірте вид газу й налаштування виду газу.
	Керуючий електрод несправний	▶ Замініть керуючий електрод.
	Несправна газова арматура	▶ Замініть газову арматуру.
	Несправна плата	▶ Замініть плату.
	Обрив проводу в джгуті проводки	▶ Перевірте джгут проводки.
F.047 Сигнал датчика температури гарячої води на виході внутрішнього накопичувача недостатній.	Штекер датчика температури на виході накопичувача не під'єднаний / має погані контакти	▶ Перевірте штекер та штекерне з'єднання датчика температури на виході накопичувача.
	Датчик температури на виході накопичувача несправний	▶ Замініть датчик температури на виході накопичувача.
	Обрив проводу в джгуті проводки	▶ Перевірте джгут проводки.
F.049 Коротке замикання eBUS або у двох активних джерел eBUS переплутана полярність.	Коротке замикання підключення eBUS	▶ Перевірте роботоздатність підключення eBUS.
	Перевантаження eBUS	▶ Перевірте роботоздатність підключення eBUS.
	Неправильна полярність підключення eBUS	▶ Перевірте роботоздатність підключення eBUS.
F.057 Збій регулювання спалювання і помилка відповідного аварійного режиму експлуатації.	Несправність у тракті відпрацьованих газів, викликана рециркуляцією або блокуванням відпрацьованих газів	▶ Перевірте весь тракт відпрацьованих газів.
	Стічна труба конденсату засмічена	▶ Перевірте стічну трубу конденсату.
	Надто низький тиск подачі газу	▶ Перевірте тиск подачі газу.
	Зміщення газового клапана в D.052 неправильно збережене	▶ Перевірте налаштування зміщення газової арматури.
	Джгут проводки пошкоджений або несправний	▶ Перевірте джгут проводки.

Код/Значення	Можлива причина	Захід
F.057 Збій регулювання спалювання і помилка відповідного аварійного режиму експлуатації.	Несправна плата	▶ Замініть плату.
	Вентилятор пошкоджений	▶ Перевірте за допомогою D.033 і D.034 , чи частота обертання вентилятора відхиляється більше ніж на 20-30 грм.
F.061 ASIC або μ Controller не працює з визначеними часовими даними.	Коротке замикання в джгуті проводки газової арматури	▶ Перевірте джгут проводки газової арматури.
	Несправна газова арматура	▶ Замініть газову арматуру.
	Несправна плата	▶ Замініть плату.
F.062 Відключення полум'я виявлено з затримкою.	Несправна газова арматура	▶ Замініть газову арматуру.
	Несправна плата	▶ Замініть плату.
	Електрод розпалювання несправний	▶ Замініть електрод розпалювання.
F.063 EEPROM повідомляє помилку при випробуванні зчитування/запису.	Несправна плата	▶ Замініть плату.
F.064 Сигнал датчика не вдалося правильно перетворити.	Коротке замикання датчика температури лінії подачі	▶ Перевірте функціонування датчика температури лінії подачі.
	Коротке замикання датчика температури зворотної лінії	▶ Перевірте функціонування датчика температури зворотної лінії.
	Несправна плата	▶ Замініть плату.
F.065 Припустима область робочої температури компонентів електроніки перевищена.	Електроніка перегрілася	▶ Перевірте зовнішній вплив тепла на електроніку.
	Несправна плата	▶ Замініть плату.
F.067 Пристрій контролю полум'я несправний.	Сигнал полум'я нестабільний	▶ Перевірте сигнал полум'я.
	Несправна плата	▶ Замініть плату.
	Несправність у тракті відпрацьованих газів	▶ Перевірте весь тракт відпрацьованих газів.
	Несправність електроніки	▶ Замініть електроніку.
F.068 Пристрій контролю полум'я повідомляє про нестійкий сигнал.	Повітря у газопроводі (наприклад під час першого введення в експлуатацію)	▶ Усуньте несправність виробу один раз.
	Надто низький тиск подачі газу	▶ Перевірте тиск подачі газу.
	Неправильний коефіцієнт надлишку повітря	▶ Перевірте вміст CO ₂ на вимірювальному патрубку відпрацьованих газів.
	Розірване коло іонізаційного струму	▶ Перевірте керуючий електрод, з'єднувальний кабель і штекерне з'єднання.
	Несправність у тракті відпрацьованих газів, викликана рециркуляцією або блокуванням відпрацьованих газів	▶ Перевірте весь тракт відпрацьованих газів.
	Стічна труба конденсату засмічена	▶ Перевірте стічну трубу конденсату.
F.070 Маркування приладу (DSN) неправильне, вільне або не підходить для кодуєчого резистора.	Маркування приладу не налаштоване або неправильне	▶ Налаштуйте правильне маркування приладу.
	Обрив проводу в джгуті проводки	▶ Перевірте джгут проводки.
F.071 Датчик температури лінії подачі повідомляє недейсні значення.	Від датчика температури лінії подачі надходить незмінний сигнал	▶ Перевірте розташування датчика температури лінії подачі.
	Неправильне положення датчика температури лінії подачі	▶ Перевірте розташування датчика температури лінії подачі.
	Датчик температури лінії подачі несправний	▶ Замініть датчик температури лінії подачі.
F.072 Неправильний перепад температур між датчиком температури лінії подачі та датчиком температури зворотної лінії.	Датчик температури лінії подачі несправний	▶ Замініть датчик температури лінії подачі.
	Датчик температури зворотної лінії несправний	▶ Замініть датчик температури зворотної лінії.

Код/Значення	Можлива причина	Захід
F.073 Коротке замикання датчика тиску води.	Коротке замикання в джгуті проводки	▶ Перевірте джгут проводки.
	Обрив проводу в джгуті проводки	▶ Перевірте джгут проводки.
	Датчик тиску води несправний	▶ Замініть датчик тиску води.
F.074 Сигнал датчика тиску води перервано.	Коротке замикання в джгуті проводки	▶ Перевірте джгут проводки.
	Обрив проводу в джгуті проводки	▶ Перевірте джгут проводки.
	Датчик тиску води несправний	▶ Замініть датчик тиску води.
F.075 Стрибок тиску при пуску опалювального насоса занижений.	Датчик тиску води несправний	▶ Замініть датчик тиску води.
	Внутрішній опалювальний насос несправний	▶ Замініть внутрішній опалювальний насос.
	Тиск установки занадто низький	▶ Перевірте тиск установки.
	Надто мало або немає води у виробі.	▶ Наповніть опалювальну установку.
	Повітря у виробі	▶ Видаліть повітря з опалювальної установки.
	Обрив проводу в джгуті проводки (кабель Lin)	▶ Перевірте джгут проводки (кабель Lin).
F.076 Захист від перегрівання первинного теплообмінника активний.	Запобіжний обмежувач температури не під'єднаний	▶ Перевірте підключення запобіжного обмежувача температури.
	Несправний запобіжний обмежувач температури	▶ Замініть запобіжний обмежувач температури.
	Обрив проводу в джгуті проводки	▶ Перевірте джгут проводки.
F.077 Насос конденсату або зовнішній клапан відпрацьованих газів блокують роботу пальника.	Відсутній або неправильний зворотній сигнал від клапана відпрацьованих газів	▶ Перевірте роботоздатність клапана відпрацьованих газів.
	Клапан відпрацьованих газів несправний	▶ Замініть клапан відпрацьованих газів.
	Насос конденсату несправний	▶ Замініть насос конденсату.
F.078 Модуль регулювання не підтримується пристроєм.	Під'єднано неналежний модуль регулювання	▶ Перевірте, чи модуль регулювання сумісний з виробом.
F.080 Датчик температури на вході холодної води у внутрішньому накопичувачі несправний.	Датчик температури на вході не підключений або несправний	▶ Перевірте датчик з від'ємним температурним коефіцієнтом опору (NTC), штекер, джгут проводки й плату.
F.081 Збій завантаження накопичувача.	Обрив проводу в джгуті проводки	▶ Перевірте джгут проводки.
	3-ходовий клапан двигуна несправний	▶ Замініть 3-ходовий клапан двигуна.
	Заблокований насос	▶ Перевірте роботоздатність насоса.
	Несправний насос.	▶ Замініть насос.
	Вторинний теплообмінник забитий/заблокований	▶ Перевірте вторинний теплообмінник на забруднення.
	Зворотній клапан насоса заблокований	▶ Перевірте роботоздатність зворотнього клапана насоса.
	Штекер датчика температури підключення гарячої води не під'єднаний / має погані контакти	▶ Перевірте штекер та штекерне з'єднання датчика температури підключення гарячої води.
F.083 При запуску пальника фіксується занадто повільне або взагалі відсутнє зростання температури на датчику температури лінії подачі або датчику температури зворотної лінії.	Тиск установки занадто низький	▶ Перевірте тиск установки.
	Датчик температури лінії подачі не має контакту	▶ Перевірте, чи правильно встановлений датчик температури лінії подачі на трубі лінії подачі.
	Датчик температури зворотної лінії не має контакту	▶ Перевірте, чи правильно встановлений датчик температури зворотної лінії на трубі зворотної лінії.
	Надто мало або немає води у виробі.	▶ Наповніть опалювальну установку.

Код/Значення	Можлива причина	Захід
F.084 Різниця температур датчика температури лінії подачі та датчика температури зворотної лінії видає незначне значення.	Датчик температури лінії подачі встановлений неправильно	▶ Перевірте, чи правильно встановлений датчик температури лінії подачі.
	Датчик температури зворотної лінії встановлений неправильно	▶ Перевірте, чи правильно встановлений датчик температури зворотної лінії.
	Датчики температури лінії подачі та зворотної лінії переплутані	▶ Перевірте, чи правильно встановлений датчик температури лінії подачі та зворотної лінії.
F.085 Датчики з від'ємним температурним коефіцієнтом опору (NTC) неправильно встановлені.	Датчик температури лінії подачі та зворотної лінії встановлений на однаковій трубі або не на тій трубі	▶ Перевірте, чи встановлений датчик температури лінії подачі та зворотної лінії на правильній трубі.
F.087 Трансформатор розпалювання не підключено до плати.	Трансформатор розпалювання не підключений	▶ Перевірте штекер та штекерне з'єднання.
	Обрив проводу в джгуті проводки	▶ Перевірте джгут проводки.
F.088 Електричне підключення до газового клапану перервано.	Газова арматура не підключена	▶ Перевірте підключення газової арматури.
	Газова арматура неправильно підключена	▶ Перевірте підключення газової арматури.
	Коротке замикання в джгуті проводки	▶ Перевірте джгут проводки.
F.089 Вбудований опалювальний насос не підходить до приладу.	Насос підключений неправильно	▶ Переконайтеся, що підключений насос рекомендований для виробу.
F.090 Зв'язок з внутрішнім накопичувачем перерваний.	Обрив проводу в джгуті проводки	▶ Перевірте джгут проводки.
	Штекер на платі не під'єднаний/має погані контакти	▶ Перевірте штекер та штекерне з'єднання.
F.092 Перемикач на інший тип газу було завершено неправильно.	Переналадку на інший вид газу в D.156 не завершено	▶ Перевірте налаштування в D.156 .
F.095 Кроковий двигун газового клапана досяг мінімально допустимого числа повторів.	Несправність у тракті відпрацьованих газів, викликана рециркуляцією або блокуванням відпрацьованих газів	▶ Перевірте весь тракт відпрацьованих газів.
	Стічна труба конденсату засмічена	▶ Перевірте стічну трубу конденсату.
	Непридатний вид газу (наприклад, пропан)	▶ Перевірте вид газу й налаштування виду газу.
	Зміщення газового клапана в D.052 неправильно збережене	▶ Перевірте налаштування зміщення газової арматури.
	Коротке замикання в джгуті проводки газової арматури	▶ Перевірте джгут проводки газової арматури.
	Газова арматура електрично не під'єднана або під'єднана неправильно	▶ Перевірте електричне підключення газової арматури.
	Керуючий електрод несправний	▶ Замініть керуючий електрод.
	Несправна плата	▶ Замініть плату.
F.096 Кроковий двигун газового клапана досяг максимально допустимого числа повторів.	Тиск газу на вході занизький	▶ Перевірте тиск газу на вході.
	Непридатний вид газу (наприклад, пропан)	▶ Перевірте вид газу й налаштування виду газу.
	Зміщення газового клапана в D.052 неправильно збережене	▶ Перевірте налаштування зміщення газової арматури.
	Коротке замикання в джгуті проводки газової арматури	▶ Перевірте джгут проводки газової арматури.

Код/Значення	Можлива причина	Захід
F.096 Кроковий двигун газового клапана досяг максимально допустимого числа повторів.	Газова арматура електрично не під'єднана або під'єднана неправильно	▶ Перевірте електричне підключення газової арматури.
	Несправна плата	▶ Замініть плату.
F.105 У випадку запчастин газового клапана або у подвійному випадку запчастин ВМУ і АІ налаштувати зміщення газового клапану відповідно до поточного газового клапану.	Зміщення газового клапана в D.052 неправильно збережене	▶ Перевірте налаштування зміщення газової арматури.
	Зміщення газового клапана в D.182 неправильно збережене	▶ Перевірте налаштування зміщення газової арматури.
F.194 Блок електроживлення плати несправний.	Блок електроживлення плати несправний	▶ Замініть плату.
F.195 Прилад виявив значне недосягнення нижньої межі напруги електроживлення.	Коливання напруги електроживлення (просідання напруги)	▶ Перевірте напругу в мережі. 1. Якщо напруга мережі в нормі, замініть плату. 2. Якщо напруга мережі не в нормі, зв'яжіться з підприємством з енергопостачання.
F.196 Прилад виявив значне перевищення напруги електроживлення.	Перевищення напруги електроживлення	▶ Перевірте напругу в мережі. 1. Якщо напруга мережі в нормі, замініть плату. 2. Якщо напруга мережі не в нормі, зв'яжіться з підприємством з енергопостачання.
F.317 Сигнал датчика об'ємної витрати у контурі гарячої води недостовірний.	Штекер датчика об'ємної витрати в контурі гарячої води не під'єднаний / має погані контакти	▶ Перевірте штекер та штекерне з'єднання датчика об'ємної витрати в контурі гарячої води.
	Несправний датчик об'ємної витрати в контурі гарячої води	▶ Замініть датчик об'ємної витрати в контурі гарячої води.
	Обрив проводу в джгуті проводки	▶ Перевірте джгут проводки.
F.318 3-ходовий клапан двигуна не переміщується.	Штекер 3-ходового клапана двигуна не під'єднаний / має погані контакти	▶ Перевірте штекер та штекерне з'єднання 3-ходового клапана двигуна.
	3-ходовий клапан двигуна несправний	▶ Замініть 3-ходовий клапан двигуна.
	Штекер на платі не під'єднаний/має погані контакти	▶ Перевірте штекер та штекерне з'єднання.
	Обрив проводу в джгуті проводки	▶ Перевірте джгут проводки.
F.320 Опалювальний насос заблокований. Функція розблокування не вдала.	У насосі бруд або сторонні предмети	▶ Очистіть насос, за потреби замініть.
F.321 Пошкоджена електроніка насоса.	Несправний насос.	▶ Замініть насос.
F.322 Опалювальний насос перегрівся. Температура не могла опуститися через аварійний режим.	За короткий час з насоса до електроніки надходить повідомлення про перегрівання	▶ Перевірте насос, за потреби замініть.
F.323 Опалювальний насос на холодному ходу.	Повітря у виробі	▶ Видаліть повітря з опалювальної установки.
	Насос працює насухо	▶ Замініть насос.
F.324 Електричне підключення насоса перервано.	Кабель насоса несправний	1. Перевірте кабель насоса, за потреби замініть кабель. 2. За потреби замініть насос.
F.325 Помилка опалювального насоса.	Заблокований насос	▶ Перевірте роботоздатність насоса.
	Несправний насос.	▶ Замініть насос.

Код/Значення	Можлива причина	Захід
F.326 Під час перевірки гідравлічного датчика і виконавчого пристрою було виявлено принаймні два непрацюючих гідравлічних вузла.	3-ходовий клапан двигуна заблокований	▶ Перевірте 3-ходовий клапан двигуна на роботоздатність.
	Штекер 3-ходового клапана двигуна не під'єднаний / має погані контакти	▶ Перевірте штекер та штекерне з'єднання на 3-ходовому клапані двигуна.
	Обрив проводу в джгуті проводки	▶ Перевірте джгут проводки.
	3-ходовий клапан двигуна несправний	▶ Замініть 3-ходовий клапан двигуна.
	Контур гарячої води не підключений	▶ Підключіть контур гарячої води.
	Зовнішній насос постійно працює	▶ Перевірте зовнішній насос і конфігурацію системи.
F.327 Через невідключений контур гарячої води мінімальна об'ємна витрата тепла обмежена.	Байпас накопичувача не підключений	▶ Перевірте труби підключення накопичувача.
	Контур гарячої води засмічений/заблокований	▶ Перевірте вторинний теплообмінник на забруднення.
F.344 Керуючі електроди більше не можна використовувати.	Помилка передачі значень, що використовуються для калібрування	▶ Замініть керуючий електрод.
F.346 Було розпізнано складне запалювання. Не вдалося виконати запалювання.	Повітря у газопроводі (наприклад під час першого введення в експлуатацію)	▶ Усуньте несправність виробу один раз.
	Несправність у тракті відпрацьованих газів, викликана рециркуляцією або блокуванням відпрацьованих газів	▶ Перевірте весь тракт відпрацьованих газів.
	Повітрязабірна труба заблокована	▶ Перевірте повітрязабірну трубу.
	Зміщення газового клапана в D.052 неправильно збережене	▶ Перевірте налаштування зміщення газової арматури.
	Неправильна газова арматура ET	▶ Перевірте газову арматуру ET.
	Штекер на платі не під'єднаний/має погані контакти	▶ Перевірте штекер та штекерне з'єднання.
	Обрив проводу в джгуті проводки	▶ Перевірте джгут проводки.
	Електрод розпалювання несправний	▶ Замініть електрод розпалювання.
	Розірване коло іонізаційного струму	▶ Перевірте керуючий електрод, з'єднувальний кабель і штекерне з'єднання.
	Несправне заземлення	▶ Перевірте заземлення виробу.
	Несправна електроніка	▶ Перевірте плату.
	Трансформатор розпалювання не підключений	▶ Перевірте штекер та штекерне з'єднання.
	Обрив проводу в джгуті проводки	▶ Перевірте джгут проводки.
	Відбувається жорстке запалювання	1. Перевірте на можливі пошкодження теплообмінник, сифон, перехідник сифона, шланг сифона (з'єднання між первинним теплообмінником і сифоном, а також шланг сифона за межами виробу), перехідник труби димоходу, корпус пристрою, переднє облицювання й бічні частини. 2. За потреби обов'язково замініть пошкоджені деталі.
F.363 Індикація EEPROM повідомляє про помилку при зчитуванні/записі.	Перезапис у накопичувачі неправильний	▶ Замініть дисплей.
F.390 Після оновлення програмного забезпечення ще не виконувалася ініціалізація.	Ініціалізація відсутня	▶ Замініть головну плату.

Код/Значення	Можлива причина	Захід
F.707 Зв'язок між дисплеєм та платою неможливий.	Зв'язок ReBUS між дисплеєм та платою порушений	<ol style="list-style-type: none"> 1. Перевірте з'єднання між дисплеєм та платою. 2. За потреби замініть кабель між дисплеєм і платою. 3. За потреби замініть дисплей або плату.
F.905 Інтерфейс обміну даними вимкнено	Зв'язок з модулем CIM перервано	<ol style="list-style-type: none"> 1. Перевірте з'єднання між виробом і модулем CIM. 2. Перевірте модуль CIM, за потреби замініть.

Е Програми перевірок



Вказівка

Оскільки таблиця кодів використовується для різних виробів, деякі коди для певних продуктів можуть бути невидимими. Активні коди **L.XXX** можуть тимчасово блокувати програми перевірок **P.XXX**.

Програма перевірок	Значення
P.000	Виконується тактове управління внутрішнім насосом. Через швидкодіючий пристрій видалення повітря здійснюється видалення повітря з опалювального контуру та контуру гарячого водопостачання шляхом автоматичного переключення контуру (заслінка швидкодіючого пристрою видалення повітря повинна бути відпущена). На дисплеї відображається активний контур. Натисніть 1 раз для запуску видалення повітря опалювального контуру. Щоб завершити програму видалення повітря, натисніть 1 раз . Тривалість програми видалення повітря відображається у вигляді зворотного відліку. Після закінчення відліку програма завершується.
P.001	Виріб після успішного запалювання експлуатується з налаштованим навантаженням на опалення (запит під час запуску програми).
P.003	Виріб після успішного запалювання експлуатується з частковим навантаженням опалення, що налаштоване менше D.000 .
P.008	Пріоритетний клапан переходить в середнє положення. Пальник і насос вимикаються (для наповнення та спорожнення виробу).

Ф Перевірка виконавчого пристрою



Вказівка

Оскільки таблиця кодів використовується для різних виробів, деякі коди для певних продуктів можуть бути невидимими. Активні коди **L.XXX** можуть тимчасово блокувати перевірки виконавчого пристрою **T.XXX**.

Код	Значення
T.001	Внутрішній насос увімкнений і регулюється по вибраному значенню різниці тиску.
T.002	Пріоритетний клапан переходить у положення обігрівання та гарячої води.
T.003	Вентилятор вмикається і вимикається. Вентилятор працює на максимальній частоті обертання.
T.004	Насос завантаження накопичувача вмикається та вимикається.
T.005	Циркуляційний насос вмикається та вимикається.
T.006	Зовнішній насос вмикається та вимикається.
T.007	Виріб запускається і переходить на мінімальне навантаження. На дисплеї відображається температура лінії подачі.

G Код техобслуговування



Вказівка

Оскільки таблиця кодів використовується для різних виробів, деякі коди для певних продуктів можуть бути невидимими.

Код/Значення	Можлива причина	Захід
I.003 Досягнуто момент для технічного обслуговування виробу.	Інтервал технічного обслуговування закінчився	▶ Виконайте технічне обслуговування й скиньте інтервал сервісного обслуговування.
I.020 Тиск води у системі опалення на нижній межі.	Тиск наповнення опалювальної установки низький	▶ Долийте воду в опалювальну установку.
I.144 Випробування зміщення електродів показує прогресуюче старіння керуючого електроду.	Випробування зміщення електродів показало максимально допустиме значення	▶ Замініть керуючий електрод і скиньте зміщення за допомогою D.146 і D.147 .

H Оборотні коди аварійного режиму



Вказівка

Оскільки таблиця кодів використовується для різних виробів, деякі коди для певних продуктів можуть бути невидимими. Оборотні коди **L.XXX** самоліквідуються. Активні коди **L.XXX** можуть тимчасово блокувати програми перевірок **P.XXX** та перевірки виконавчого пристрою **T.XXX**.

Код	Значення
L.016	Розпізнана втрата полум'я при мінімальній потужності.
L.022	Кількість циркулюючої води в опалювальному контурі занадто низька.
L.025	Коротке замикання датчика температури холодної води на вході.
L.032	Датчик об'ємної витрати несправний або сигнал недостовірний.
L.095	Кроковий двигун газового клапана досяг мінімально допустимого числа повторів.
L.096	Кроковий двигун газового клапана досяг максимально допустимого числа повторів.
L.097	Коефіцієнт надлишку повітря замалий.
L.105	З приладу неналежним чином видалено повітря. Програму вентиляції не вдалося успішно завершити.
L.144	Сигнал іонізації керуючого електрода занижений. Збій адаптації зміщення.
L.194	Блок електроживлення плати несправний.
L.195	Прилад виявив недосягнення нижньої межі напруги електроживлення.
L.196	Прилад виявив перевищення напруги електроживлення.
L.319	Внутрішній перепускний клапан виробу заблокований.
L.320	Опалювальний насос заблокований. Прилад намагається звільнити блокування.
L.322	Перегріта електроніка насоса.

I Необоротні коди аварійного режиму



Вказівка

Оскільки таблиця кодів використовується для різних виробів, деякі коди для певних продуктів можуть бути невидимими. Необоротні коди **N.XXX** потребують втручання оператора.

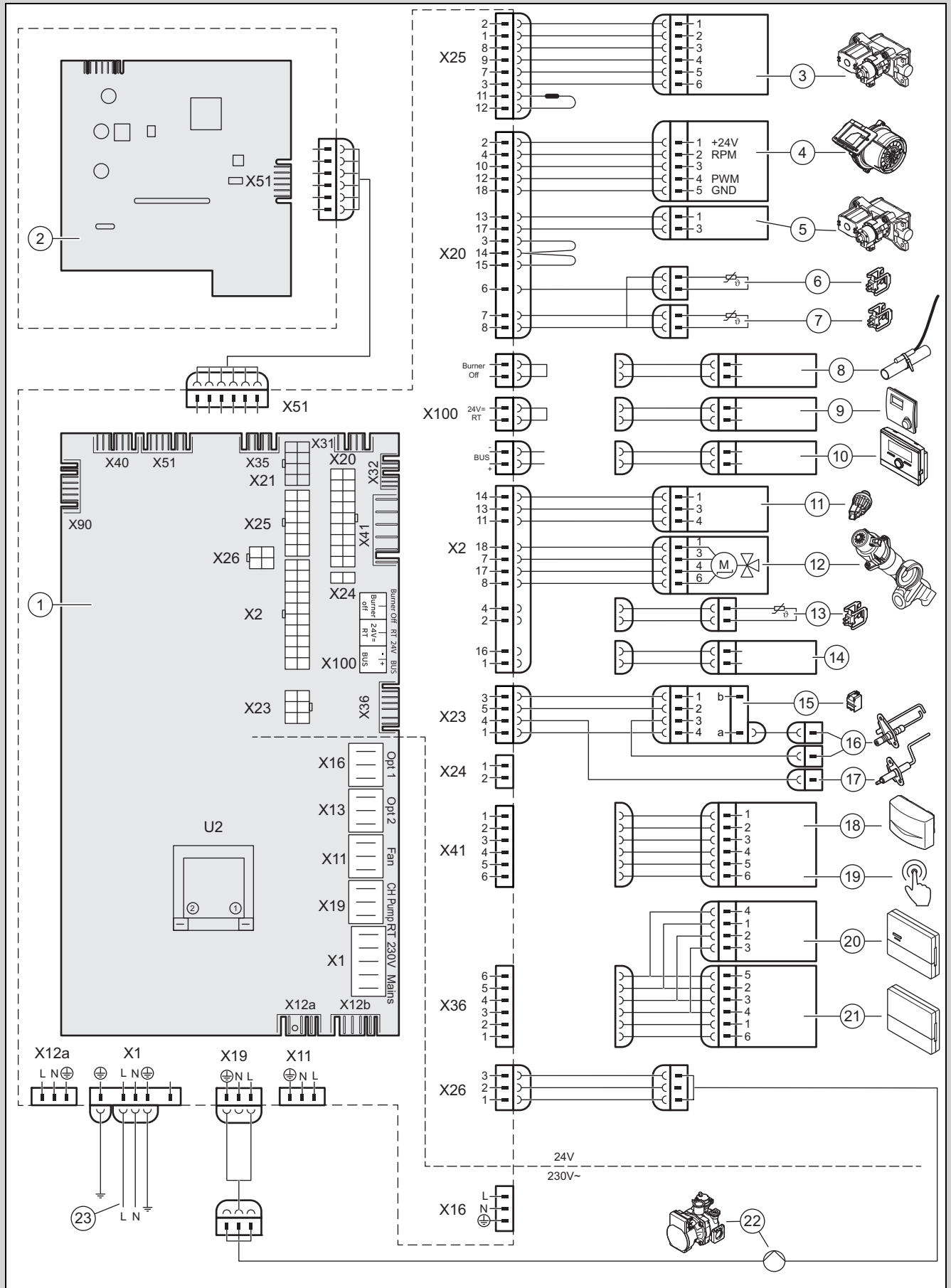
Код/Значення	Можлива причина	Захід
N.013 Сигнал датчика тиску води недійсний.	Датчик тиску води несправний	▶ Замініть датчик тиску води.
	Обрив проводу в джгуті проводки	▶ Перевірте джгут проводки.
	Коротке замикання у з'єднувальному кабелі	▶ Перевірте з'єднувальний кабель та замініть його за потреби.

Код/Значення	Можлива причина	Захід
N.027 Недостовірний сигнал датчика температури на підключенні гарячої води.	Несправність датчика температури	▶ Перевірте й за потреби замініть датчик температури.
	Обрив проводу в джгуті проводки	▶ Перевірте джгут проводки.
N.032 Датчик об'ємної витрати несправний або сигнал недостовірний.	Повітря в системі	▶ Видаліть з системи повітря.
	Датчик об'ємної витрати несправний	▶ Замініть датчик об'ємної витрати.
	Байпас заблокований (лише у виробі з байпасом)	▶ Усуньте причини блокування.
	У насосі є повітря (лише у виробі з байпасом)	▶ Видаліть з системи повітря.
	Насос несправний (лише у виробі з байпасом)	▶ Замініть насос.
N.089 Вбудований опалювальний насос не підходить до приладу.	Насос підключений неправильно	▶ Переконайтеся, що підключений насос рекомендований для виробу.
N.095 Кроковий двигун газового клапана досяг мінімально допустимого числа повторів.	Несправність у тракті відпрацьованих газів, викликана рециркуляцією або блокуванням відпрацьованих газів	▶ Перевірте весь тракт відпрацьованих газів.
	Стічна труба конденсату засмічена	▶ Перевірте стічну трубу конденсату.
	Непридатний вид газу (наприклад, пропан)	▶ Перевірте вид газу й налаштування виду газу.
	Зміщення газового клапана в D.052 неправильно збережене	▶ Перевірте налаштування зміщення газової арматури.
	Коротке замикання в джгуті проводки газової арматури	▶ Перевірте джгут проводки газової арматури.
	Газова арматура електрично не під'єднана або під'єднана неправильно	▶ Перевірте електричне підключення газової арматури.
	Керуючий електрод несправний	▶ Замініть керуючий електрод.
	Несправна плата	▶ Замініть плату.
N.096 Кроковий двигун газового клапана досяг максимально допустимого числа повторів.	Тиск газу на вході занижений	▶ Перевірте тиск газу на вході.
	Непридатний вид газу (наприклад, пропан)	▶ Перевірте вид газу й налаштування виду газу.
	Зміщення газового клапана в D.052 неправильно збережене	▶ Перевірте налаштування зміщення газової арматури.
	Коротке замикання в джгуті проводки газової арматури	▶ Перевірте джгут проводки газової арматури.
	Газова арматура електрично не під'єднана або під'єднана неправильно	▶ Перевірте електричне підключення газової арматури.
	Несправна плата	▶ Замініть плату.
N.097 Коефіцієнт надлишку повітря замалий.	Несправність у тракті відпрацьованих газів, викликана рециркуляцією або блокуванням відпрацьованих газів	▶ Перевірте весь тракт відпрацьованих газів.
	Стічна труба конденсату засмічена	▶ Перевірте стічну трубу конденсату.
	Надто низький тиск подачі газу	▶ Перевірте тиск подачі газу.
	Непридатний вид газу (наприклад, пропан)	▶ Перевірте вид газу й налаштування виду газу.
	Зміщення газового клапана в D.052 неправильно збережене	▶ Перевірте налаштування зміщення газової арматури.
	Коротке замикання в джгуті проводки газової арматури	▶ Перевірте джгут проводки газової арматури.

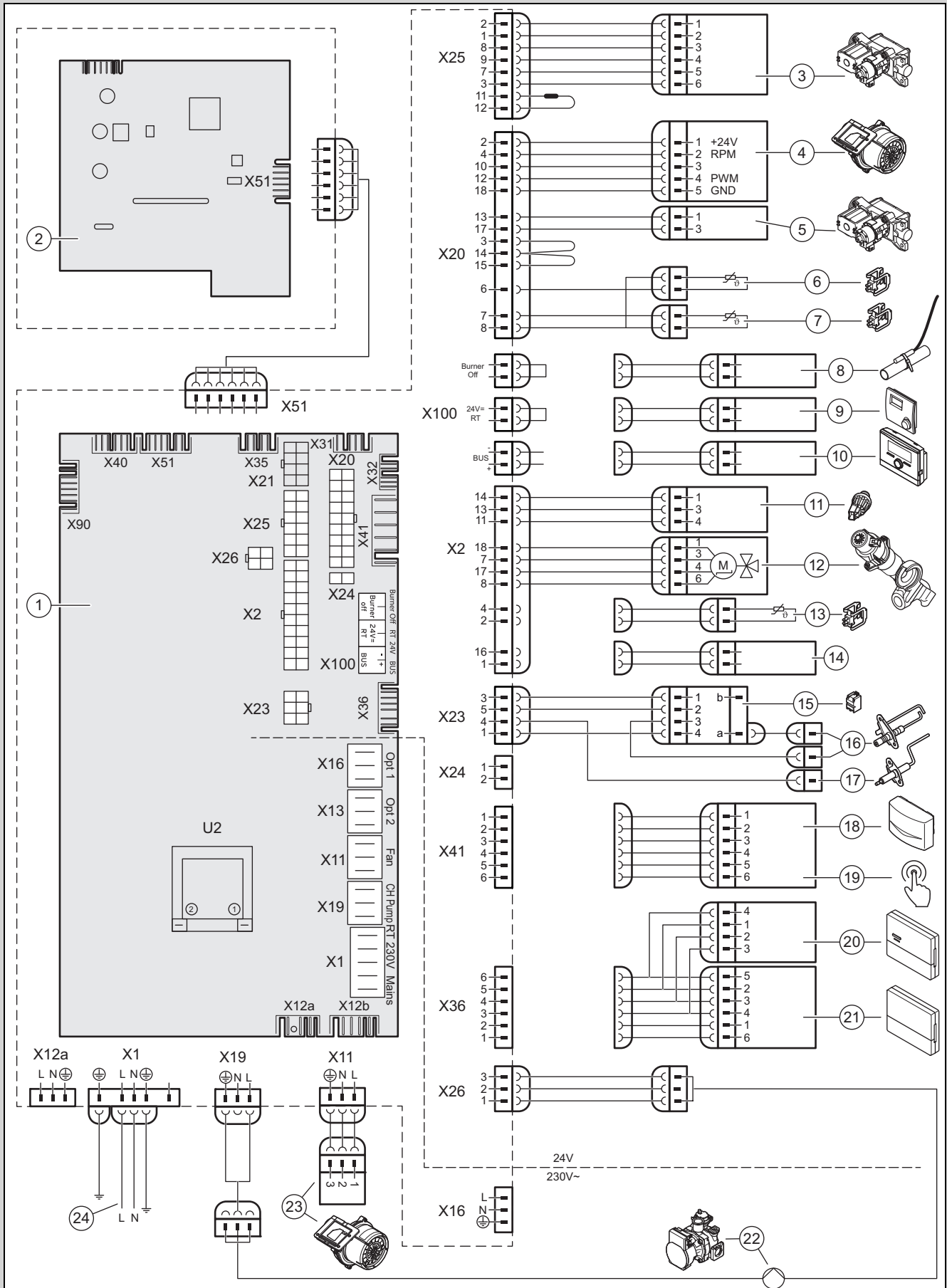
Код/Значення	Можлива причина	Захід
N.097 Коефіцієнт надлишку повітря замалий.	Газова арматура електрично не під'єднана або під'єднана неправильно	▶ Перевірте електричне підключення газової арматури.
	Керуючий електрод несправний	▶ Замініть керуючий електрод.
	Несправна плата	▶ Замініть плату.
	Вентилятор пошкоджений	▶ Замініть вентилятор.
N.100 Сигнал зовнішнього датчика температури перервано.	Зовнішній датчик температури не підключений	▶ Перевірте налаштування на регуляторі.
	Зовнішній датчик температури несправний	▶ Перевірте зовнішній датчик температури.
	Зовнішній датчик температури не встановлений	▶ Деактивуйте залежно від погодних умов регулювання за допомогою D.162 .
N.144 Сигнал іонізації керуючого електрода занижений. Повторний збір адаптації зміщення.	Несправність у тракті відпрацьованих газів, викликана рециркуляцією або блокуванням відпрацьованих газів	▶ Перевірте весь тракт відпрацьованих газів.
	Стічна труба конденсату засмічена	▶ Перевірте стічну трубу конденсату.
	Надто низький тиск подачі газу	▶ Перевірте тиск подачі газу.
	Непридатний вид газу (наприклад, пропан)	▶ Перевірте вид газу й налаштування виду газу.
	Керуючий електрод несправний	▶ Замініть керуючий електрод.
	Несправна газова арматура	▶ Замініть газову арматуру.
	Несправна плата	▶ Замініть плату.
	Обрив проводу в джгуті проводки	▶ Перевірте джгут проводки.
N.194 Блок електроживлення плати несправний.	Блок електроживлення плати несправний	▶ Замініть плату.
N.317 Сигнал датчика об'ємної витрати у контурі гарячої води недостовірний.	Обрив проводу в джгуті проводки (кабель Lin)	▶ Перевірте джгут проводки (кабель Lin).
N.324 Електричне підключення до насоса перервано.	Обрив проводу в джгуті проводки (кабель Lin)	▶ Перевірте джгут проводки (кабель Lin).

J Схема електричних з'єднань

Сфера застосування: VU 10CS/1-5 (N-INT2) АБО VU 15CS/1-5 (N-INT2) АБО VU 20CS/1-5 (N-INT2) АБО VU 25CS/1-5 (N-INT2) АБО VU 30CS/1-5 (N-INT2)



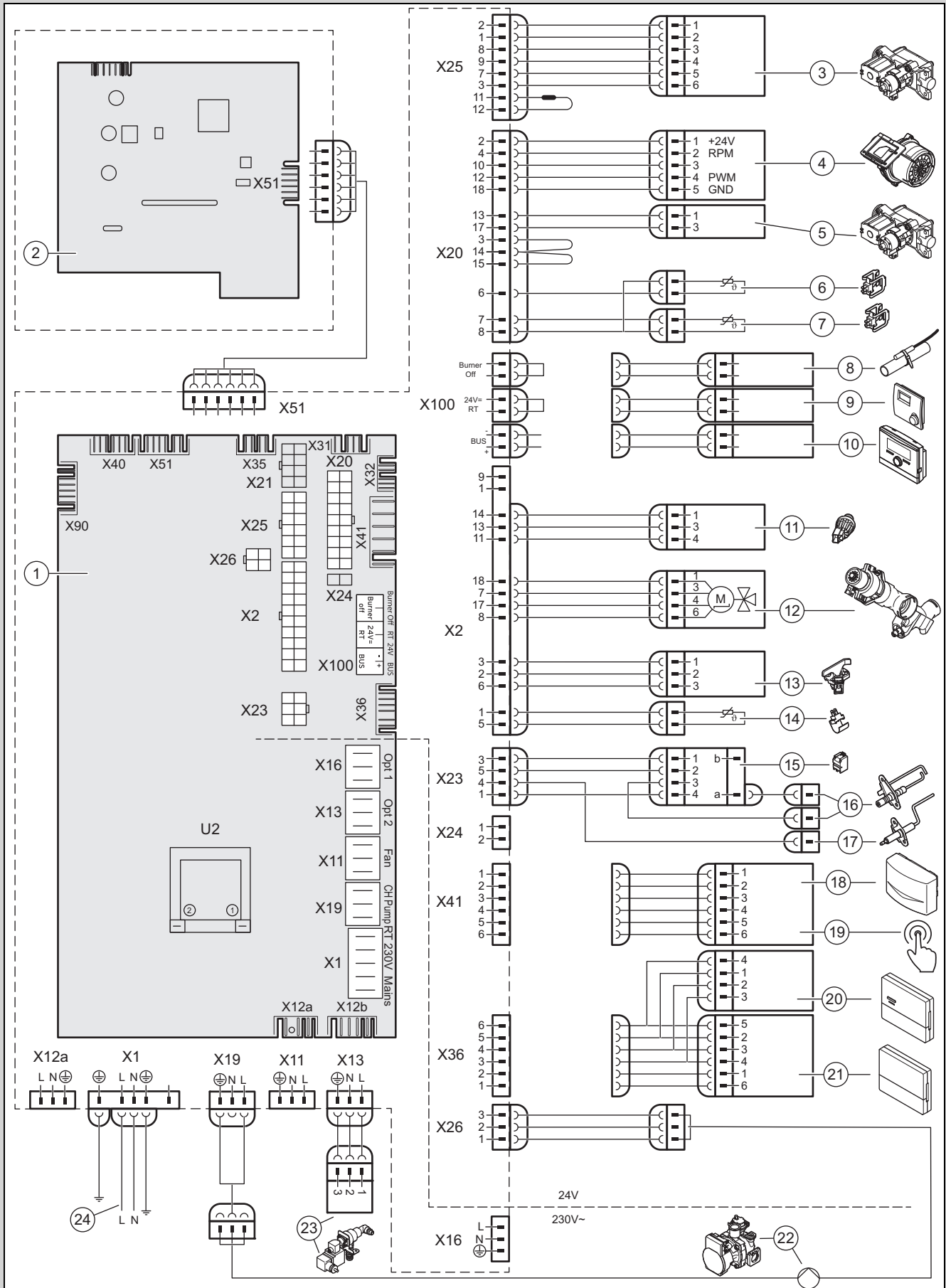
1	Плата	13	Датчик температури накопичувача (опціонально)
2	Плата панелі управління	14	Контакт накопичувача C1/C2 (опціонально)
3	Газова арматура	15	Трансформатор розпалювання
4	Вентилятор	16	Електрод розпалювання
5	Головний газовий клапан газової арматури	17	Керуючий електрод
6	Датчик температури зворотної лінії	18	Зовнішній датчик температури, датчик температури лінії подачі (додатково, зовні), приймач DCF
7	Датчик температури лінії подачі	19	Пульт дистанційного керування циркуляційним насосом
8	Накладний термостат/ <i>Burner off</i>	20	Модуль регулювання
9	24 В пост. струм, кімнатний термостат	21	Комунікаційний блок
10	Підключення шини (регулятор системи/цифровий кімнатний термостат)	22	Внутрішній насос
11	Датчик тиску води	23	Електроживлення від головного джерела
12	Пріоритетний клапан		



- 1 Плата
- 2 Плата панелі управління
- 3 Газова арматура

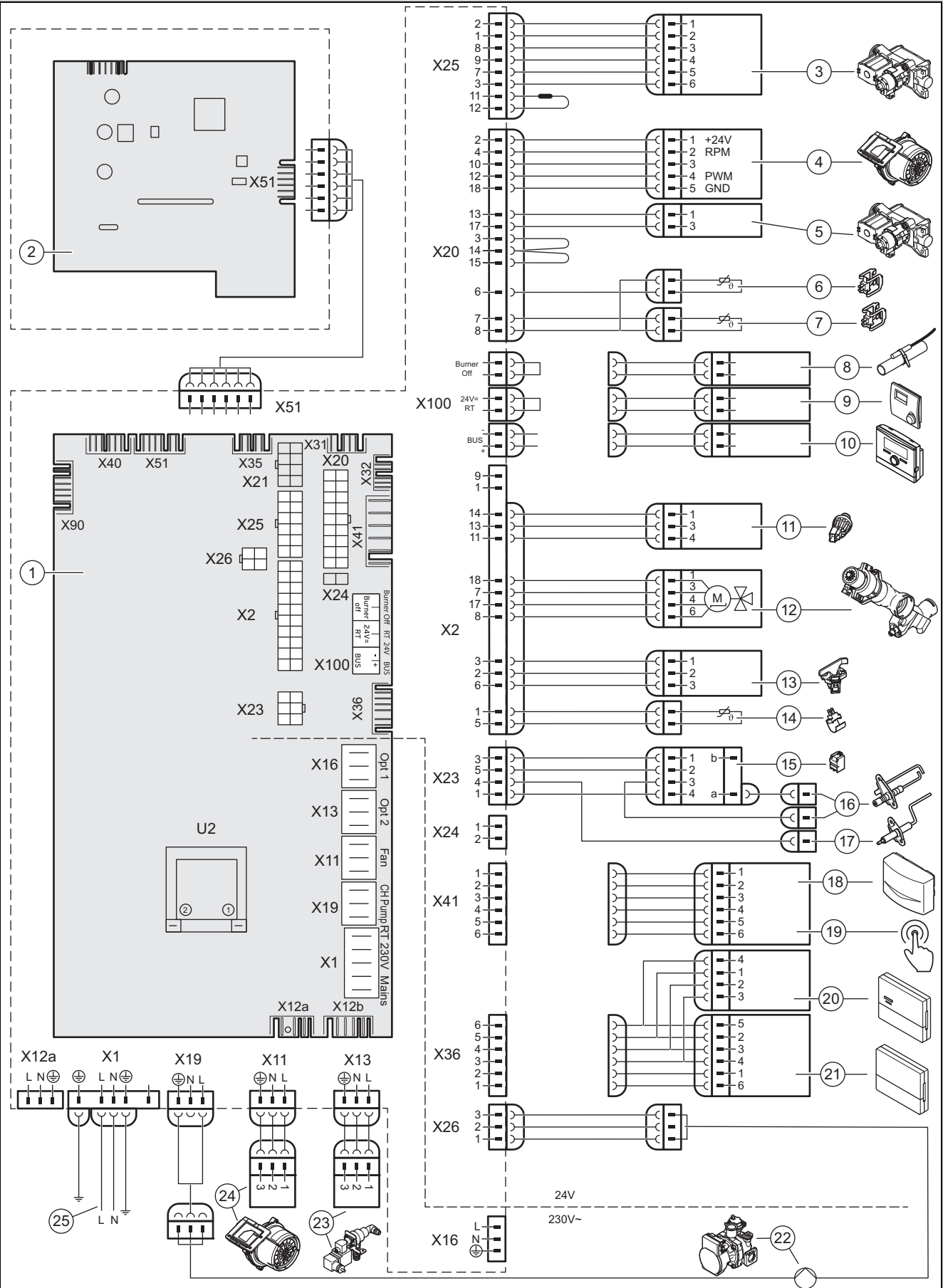
- 4 Вентилятор
- 5 Головний газовий клапан газової арматури
- 6 Датчик температури зворотної лінії

7	Датчик температури лінії подачі	16	Електрод розпалювання
8	Накладний термостат/ <i>Burner off</i>	17	Керуючий електрод
9	24 В пост. струм, кімнатний термостат	18	Зовнішній датчик температури, датчик температури лінії подачі (додатково, зовні), приймач DCF
10	Підключення шини (регулятор системи/цифровий кімнатний термостат)	19	Пульт дистанційного керування циркуляційним насосом
11	Датчик тиску води	20	Модуль регулювання
12	Пріоритетний клапан	21	Комунікаційний блок
13	Датчик температури накопичувача (опціонально)	22	Внутрішній насос
14	Контакт накопичувача C1/C2 (опціонально)	23	Вентилятор 230 В
15	Трансформатор розпалювання	24	Електроживлення від головного джерела



- | | | | |
|---|-------------------------|---|--|
| 1 | Плата | 4 | Вентилятор |
| 2 | Плата панелі управління | 5 | Головний газовий клапан газової арматури |
| 3 | Газова арматура | 6 | Датчик температури зворотної лінії |

7	Датчик температури лінії подачі	16	Електрод розпалювання
8	Накладний термостат/ <i>Burner off</i>	17	Керуючий електрод
9	24 В пост. струм, кімнатний термостат	18	Зовнішній датчик температури, датчик температури лінії подачі (додатково, зовні), приймач DCF
10	Підключення шини (регулятор системи/цифровий кімнатний термостат)	19	Пульт дистанційного керування циркуляційним насосом
11	Датчик тиску води	20	Модуль регулювання
12	Пріоритетний клапан	21	Комунікаційний блок
13	Датчик витрати води з крильчаткою	22	Внутрішній насос
14	Датчик температури підключення гарячої води	23	Наповнювальний пристрій
15	Трансформатор розпалювання	24	Електроживлення від головного джерела



- | | | | |
|---|-------------------------|---|--|
| 1 | Плата | 4 | Вентилятор |
| 2 | Плата панелі управління | 5 | Головний газовий клапан газової арматури |
| 3 | Газова арматура | 6 | Датчик температури зворотної лінії |

7	Датчик температури лінії подачі	17	Керуючий електрод
8	Накладний термостат/ <i>Burner off</i>	18	Зовнішній датчик температури, датчик температури лінії подачі (додатково, зовні), приймач DCF
9	24 В пост. струм, кімнатний термостат	19	Пульт дистанційного керування циркуляційним насосом
10	Підключення шини (регулятор системи/цифровий кімнатний термостат)	20	Модуль регулювання
11	Датчик тиску води	21	Комунікаційний блок
12	Пріоритетний клапан	22	Внутрішній насос
13	Датчик витрати води з крильчаткою	23	Наповнювальний пристрій
14	Датчик температури підключення гарячої води	24	Забезпечення електроживлення 230 В вентилятора
15	Трансформатор розпалювання	25	Електроживлення від головного джерела
16	Електрод розпалювання		

К Роботи з огляду та технічного обслуговування

В наступній таблиці наводяться мінімальні вимоги виробника щодо інтервалів огляду та технічного обслуговування. Якщо внутрішньодержавні приписи та директиви вимагають коротші інтервали огляду та технічного обслуговування, дотримуйтесь їх замість зазначених інтервалів. Виконуйте при усіх роботах з огляду та технічного обслуговування потрібну підготовку та завершальні роботи.

#	Роботи з технічного обслуговування	Інтервал	
1	Перевірка на герметичність, наявність положень, належне кріплення та правильність монтажу системи підведення повітря та газовідводу	Щорічно	
2	Видалить забруднення з виробу та камери розрідження.	Щорічно	
3	Огляд термоелемента для оцінки загального стану, виявлення корозії, іржі та пошкоджень	Щорічно	
4	Перевірка тиску газу на вході при максимальному тепловому навантаженні	Щорічно	
5	Перевірка керуючого електрода за допомогою вмісту CO ₂	Щорічно	
6	Протоколювання вмісту CO ₂ (коефіцієнт надлишку повітря)	Щорічно	
7	Перевірка електричних штекерних з'єднань/підключень на працездатність / правильність з'єднання (виріб повинен бути без напруги)	Щорічно	
8	Перевірка роботоздатності запірною газового крана та сервісних кранів	Щорічно	
9	Перевірка та чищення сифону для конденсату на предмет забруднення	Щорічно	
10	Перевірка попереднього тиску в розширювальному баку	За необхідності, не рідше, ніж кожні 2 роки	32
11	Перевірте ізолювальні мати у області згоряння і замініть пошкоджені	За необхідності, не рідше, ніж кожні 2 роки	
12	Перевірка пальника на пошкодження	За необхідності, не рідше, ніж кожні 2 роки	
13	Заміна керуючого електрода	За потреби, не рідше ніж через кожні 5 років або 20 000 годин роботи (при першому досягнутому значенні)	39
14	Очищення теплообмінника	За необхідності, не рідше, ніж кожні 2 роки	31
15	Забезпечення допустимого тиску установки	За необхідності, не рідше, ніж кожні 2 роки	20
16	Проведення пробної експлуатації виробу / опалювальної установки, включно із приготуванням гарячої води (якщо є), при потребі видалення повітря	Щорічно	
17	Завершення робіт з огляду та технічного обслуговування	Щорічно	33

L Технічні характеристики

Технічні характеристики – загальні

	VU 10	VU 15	VU 20
Країна призначення (позначення згідно з ISO 3166)	CZ, SK, SI, UA	CZ, SI, UA	CZ, HU, SI, UA
Дозволена категорія приладів	II _{2H3P}	II _{2H3P}	– II _{2H3P} – HU: II _{2HS3P}
CE PIN	0063CU3910	0063CU3910	0063CU3910
Приєднувальний патрубок газу приладу	15 мм	15 мм	15 мм
Патрубки підключення лінії подачі та зворотної лінії опалення приладу	G 3/4 "	G 3/4 "	G 3/4 "
Патрубки підключення лінії подачі та зворотної лінії накопичувача приладу	G 1/2 "	G 1/2 "	G 1/2 "
Підключення холодної/гарячої води приладу	–	–	–
Підключення запобіжного клапану	15 мм	15 мм	15 мм
Шланг для стоку конденсату	19 мм	19 мм	19 мм
Підключення системи підведення повітря та газівідводу	60/100 мм	60/100 мм	60/100 мм
Тиск газу на вході, природний газ G20	2,0 кПа (20,0 мбар)	2,0 кПа (20,0 мбар)	2,0 кПа (20,0 мбар)
Тиск газу на вході, природний газ G20 (HU)	–	–	2,5 кПа (25,0 мбар)
Тиск газу на вході, природний газ G20 (UA)	– 1,3 кПа (13,0 мбар) – 2,0 кПа (20,0 мбар)	– 1,3 кПа (13,0 мбар) – 2,0 кПа (20,0 мбар)	– 1,3 кПа (13,0 мбар) – 2,0 кПа (20,0 мбар)
Тиск газу на вході, природний газ G25.1 (HU)	–	–	2,5 кПа (25,0 мбар)
Тиск газу на вході, природний газ G31	3,0 кПа (30,0 мбар)	3,0 кПа (30,0 мбар)	3,0 кПа (30,0 мбар)
Тиск газу на вході, природний газ G31 (HR)	–	–	–
Тиск газу на вході, природний газ G31 (SI)	3,7 кПа (37,0 мбар)	3,7 кПа (37,0 мбар)	3,7 кПа (37,0 мбар)
Макс. об'ємна витрата газу в перерахунку на 15 °C і 1013 мбар, сухий газ (приготування гарячої води), G20	2,2 м ³ /год	2,2 м ³ /год	2,6 м ³ /год
Макс. об'ємна витрата газу в перерахунку на 15 °C і 1013 мбар, сухий газ (приготування гарячої води), G25.1 (HU)	–	–	3,02 м ³ /год
Макс. об'ємна витрата газу в перерахунку на 15 °C і 1013 мбар, сухий газ (приготування гарячої води), G31	0,8 м ³ /год	0,8 м ³ /год	1,0 м ³ /год
Макс. об'ємна витрата газу в перерахунку на 15 °C і 1013 мбар, сухий газ (режим опалення), G20	2,2 м ³ /год	2,2 м ³ /год	2,6 м ³ /год
Макс. об'ємна витрата газу в перерахунку на 15 °C і 1013 мбар, сухий газ (режим опалення), G25.1 (HU)	–	–	3,02 м ³ /год
Макс. об'ємна витрата газу в перерахунку на 15 °C і 1013 мбар, сухий газ (режим опалення), G31	0,8 м ³ /год	0,8 м ³ /год	1,0 м ³ /год
Мін. температура відпрацьованих газів	35 °C	35 °C	35 °C
Макс. температура відпрацьованих газів	85 °C	85 °C	85 °C

	VU 10	VU 15	VU 20
Допустимі прилади типу конструкції	<ul style="list-style-type: none"> - CZ, UA: B33, B53(P), C13, C33, C43, C53, C83, C93 - SI: B23, B33, B53(P), C13x, C33x, C43x, C53x, C83x, C93x - SK: B23, B33, B53(P), C13, C33, C43, C53, C83, C93 	<ul style="list-style-type: none"> - CZ, UA: B33, B53(P), C13, C33, C43, C53, C83, C93 - SI: B23, B33, B53(P), C13x, C33x, C43x, C53x, C83x, C93x 	<ul style="list-style-type: none"> - CZ, UA: B33, B53(P), C13, C33, C43, C53, C83, C93 - SI: B23, B33, B53(P), C13x, C33x, C43x, C53x, C83x, C93x - HU: B23, B33, B53(P), C13, C33, C43, C53, C83, C93
Клас NOx	6	6	6
Викиди NOx, зважені	41,6 мг/кВт·ч	26,2 мг/кВт·ч	25,5 мг/кВт·ч
Вага (без упаковки, без води)	34 кг	34 кг	34 кг

	VU 25	VU 30	VU 35
Країна призначення (позначення згідно з ISO 3166)	CZ, HU, RO, SK, SI, UA	CZ, HU, RO, SI, UA	CZ, HU, RO, SI, SK, UA
Дозволена категорія приладів	<ul style="list-style-type: none"> - II_{2H3P} - HU: II_{2HS3P} 	<ul style="list-style-type: none"> - II_{2H3P} - HU: II_{2HS3P} 	<ul style="list-style-type: none"> - I_{2H} - HU: I_{2HS}
CE PIN	0063CU3910	0063CU3910	0063CU3910
Приєднувальний патрубок газу приладу	15 мм	15 мм	15 мм
Патрубки підключення лінії подачі та зворотної лінії опалення приладу	G 3/4 "	G 3/4 "	G 3/4 "
Патрубки підключення лінії подачі та зворотної лінії накопичувача приладу	G 1/2 "	G 1/2 "	G 1/2 "
Підключення холодної/гарячої води приладу	-	-	-
Підключення запобіжного клапану	15 мм	15 мм	15 мм
Шланг для стоку конденсату	19 мм	19 мм	19 мм
Підключення системи підведення повітря та газів-воду	60/100 мм	60/100 мм	60/100 мм
Тиск газу на вході, природний газ G20	2,0 кПа (20,0 мбар)	2,0 кПа (20,0 мбар)	2,0 кПа (20,0 мбар)
Тиск газу на вході, природний газ G20 (HU)	2,5 кПа (25,0 мбар)	2,5 кПа (25,0 мбар)	2,5 кПа (25,0 мбар)
Тиск газу на вході, природний газ G20 (UA)	<ul style="list-style-type: none"> - 1,3 кПа (13,0 мбар) - 2,0 кПа (20,0 мбар) 	<ul style="list-style-type: none"> - 1,3 кПа (13,0 мбар) - 2,0 кПа (20,0 мбар) 	<ul style="list-style-type: none"> - 1,3 кПа (13,0 мбар) - 2,0 кПа (20,0 мбар)
Тиск газу на вході, природний газ G25.1 (HU)	2,5 кПа (25,0 мбар)	2,5 кПа (25,0 мбар)	2,5 кПа (25,0 мбар)
Тиск газу на вході, природний газ G31	3,0 кПа (30,0 мбар)	3,0 кПа (30,0 мбар)	-
Тиск газу на вході, природний газ G31 (HR)	-	-	-
Тиск газу на вході, природний газ G31 (SI)	3,7 кПа (37,0 мбар)	3,7 кПа (37,0 мбар)	-
Макс. об'ємна витрата газу в перерахунку на 15 °C і 1013 мбар, сухий газ (приготування гарячої води), G20	3,0 м³/год	3,8 м³/год	4,3 м³/год
Макс. об'ємна витрата газу в перерахунку на 15 °C і 1013 мбар, сухий газ (приготування гарячої води), G25.1 (HU)	3,48 м³/год	4,37 м³/год	5,0 м³/год
Макс. об'ємна витрата газу в перерахунку на 15 °C і 1013 мбар, сухий газ (приготування гарячої води), G31	1,07 м³/год	1,45 м³/год	-
Макс. об'ємна витрата газу в перерахунку на 15 °C і 1013 мбар, сухий газ (режим опалення), G20	3,0 м³/год	3,8 м³/год	4,3 м³/год
Макс. об'ємна витрата газу в перерахунку на 15 °C і 1013 мбар, сухий газ (режим опалення), G25.1 (HU)	3,48 м³/год	4,37 м³/год	5,0 м³/год

	VU 25	VU 30	VU 35
Макс. об'ємна витрата газу в перерахунку на 15 °C і 1013 мбар, сухий газ (режим опалення), G31	1,07 м³/год	1,45 м³/год	–
Мін. температура відпрацьованих газів	35 °C	35 °C	35 °C
Макс. температура відпрацьованих газів	85 °C	85 °C	85 °C
Допустимі прилади типу конструкції	<ul style="list-style-type: none"> – CZ, RO, UA: B33, B53(P), C13, C33, C43, C53, C83, C93 – SI: B23, B33, B53(P), C13x, C33x, C43x, C53x, C83x, C93x – HU, SK: B23, B33, B53(P), C13, C33, C43, C53, C83, C93 	<ul style="list-style-type: none"> – CZ, RO, UA: B33, B53(P), C13, C33, C43, C53, C83, C93 – SI: B23, B33, B53(P), C13x, C33x, C43x, C53x, C83x, C93x – HU: B23, B33, B53(P), C13, C33, C43, C53, C83, C93 	<ul style="list-style-type: none"> – CZ, RO, UA: B33, B53(P), C13, C33, C43, C53, C83, C93 – SI: B23, B33, B53(P), C13x, C33x, C43x, C53x, C83x, C93x – HU, SK: B23, B33, B53(P), C13, C33, C43, C53, C83, C93
Клас NOx	6	6	6
Викиди NOx, зважені	26,7 мг/кВт·ч	28,0 мг/кВт·ч	30,1 мг/кВт·ч
Вага (без упаковки, без води)	34 кг	36 кг	38 кг

	VUW 26	VUW 32	VUW 36
Країна призначення (позначення згідно з ISO 3166)	CZ, HU, RO, SK, SI, UA	CZ, HU, RO, SI, UA	HU, RO, UA
Дозволена категорія приладів	<ul style="list-style-type: none"> – II_{2H3P} – HU: II_{2HS3P} 	<ul style="list-style-type: none"> – II_{2H3P} – HU: II_{2HS3P} 	<ul style="list-style-type: none"> – II_{2H3P} – HU: II_{2HS3P}
CE PIN	0063CU3910	0063CU3910	0063CU3910
Приєднувальний патрубков газу приладу	15 мм	15 мм	15 мм
Патрубки підключення лінії подачі та зворотної лінії опалення приладу	G 3/4 "	G 3/4 "	G 3/4 "
Патрубки підключення лінії подачі та зворотної лінії накопичувача приладу	–	–	–
Підключення холодної/гарячої води приладу	G 3/4 "	G 3/4 "	G 3/4 "
Підключення запобіжного клапану	15 мм	15 мм	15 мм
Шланг для стоку конденсату	19 мм	19 мм	19 мм
Підключення системи підведення повітря та газівідводу	60/100 мм	60/100 мм	60/100 мм
Тиск газу на вході, природний газ G20	2,0 кПа (20,0 мбар)	2,0 кПа (20,0 мбар)	2,0 кПа (20,0 мбар)
Тиск газу на вході, природний газ G20 (HU)	2,5 кПа (25,0 мбар)	2,5 кПа (25,0 мбар)	2,5 кПа (25,0 мбар)
Тиск газу на вході, природний газ G20 (UA)	<ul style="list-style-type: none"> – 1,3 кПа (13,0 мбар) – 2,0 кПа (20,0 мбар) 	<ul style="list-style-type: none"> – 1,3 кПа (13,0 мбар) – 2,0 кПа (20,0 мбар) 	<ul style="list-style-type: none"> – 1,3 кПа (13,0 мбар) – 2,0 кПа (20,0 мбар)
Тиск газу на вході, природний газ G25.1 (HU)	2,5 кПа (25,0 мбар)	2,5 кПа (25,0 мбар)	2,5 кПа (25,0 мбар)
Тиск газу на вході, природний газ G31	3,0 кПа (30,0 мбар)	3,0 кПа (30,0 мбар)	3,0 кПа (30,0 мбар)
Тиск газу на вході, природний газ G31 (HR)	–	–	–
Тиск газу на вході, природний газ G31 (SI)	3,7 кПа (37,0 мбар)	3,7 кПа (37,0 мбар)	–
Макс. об'ємна витрата газу в перерахунку на 15 °C і 1013 мбар, сухий газ (приготування гарячої води), G20	2,8 м³/год	3,4 м³/год	3,9 м³/год
Макс. об'ємна витрата газу в перерахунку на 15 °C і 1013 мбар, сухий газ (приготування гарячої води), G25.1 (HU)	3,26 м³/год	4,01 м³/год	4,52 м³/год
Макс. об'ємна витрата газу в перерахунку на 15 °C і 1013 мбар, сухий газ (приготування гарячої води), G31	1,07 м³/год	1,33 м³/год	1,45 м³/год

	VUW 26	VUW 32	VUW 36
Макс. об'ємна витрата газу в перерахунку на 15 °C і 1013 мбар, сухий газ (режим опалення), G20	2,8 м³/год	3,4 м³/год	3,9 м³/год
Макс. об'ємна витрата газу в перерахунку на 15 °C і 1013 мбар, сухий газ (режим опалення), G25.1 (HU)	3,26 м³/год	4,01 м³/год	4,52 м³/год
Макс. об'ємна витрата газу в перерахунку на 15 °C і 1013 мбар, сухий газ (режим опалення), G31	1,07 м³/год	1,33 м³/год	1,45 м³/год
Мін. температура відпрацьованих газів	35 °C	35 °C	35 °C
Макс. температура відпрацьованих газів	85 °C	85 °C	85 °C
Допустимі прилади типу конструкції	<ul style="list-style-type: none"> - CZ, RO, UA: B33, B53(P), C13, C33, C43, C53, C83, C93 - SI: B23, B33, B53(P), C13x, C33x, C43x, C53x, C83x, C93x - HU, SK: B23, B33, B53(P), C13, C33, C43, C53, C83, C93 	<ul style="list-style-type: none"> - CZ, RO, UA: B33, B53(P), C13, C33, C43, C53, C83, C93 - SI: B23, B33, B53(P), C13x, C33x, C43x, C53x, C83x, C93x - HU: B23, B33, B53(P), C13, C33, C43, C53, C83, C93 	<ul style="list-style-type: none"> - RO, UA: B33, B53(P), C13, C33, C43, C53, C83, C93 - HU: B23, B33, B53(P), C13, C33, C43, C53, C83, C93
Клас NOx	6	6	6
Викиди NOx, зважені	25,5 мг/кВт·ч	31,0 мг/кВт·ч	28,0 мг/кВт·ч
Вага (без упаковки, без води)	36 кг	37 кг	37 кг

	VUW 40
Країна призначення (позначення згідно з ISO 3166)	RO, UA
Дозволена категорія приладів	I _{2H}
CE PIN	0063CU3910
Приєднувальний патрубок газу приладу	15 мм
Патрубки підключення лінії подачі та зворотної лінії опалення приладу	G 3/4 "
Патрубки підключення лінії подачі та зворотної лінії накопичувача приладу	-
Підключення холодної/гарячої води приладу	G 3/4 "
Підключення запобіжного клапану	15 мм
Шланг для стоку конденсату	19 мм
Підключення системи підведення повітря та газівідводу	60/100 мм
Тиск газу на вході, природний газ G20	2,0 кПа (20,0 мбар)
Тиск газу на вході, природний газ G20 (HU)	-
Тиск газу на вході, природний газ G20 (UA)	<ul style="list-style-type: none"> - 1,3 кПа (13,0 мбар) - 2,0 кПа (20,0 мбар)
Тиск газу на вході, природний газ G25.1 (HU)	-
Тиск газу на вході, природний газ G31	-
Тиск газу на вході, природний газ G31 (HR)	-
Тиск газу на вході, природний газ G31 (SI)	-
Макс. об'ємна витрата газу в перерахунку на 15 °C і 1013 мбар, сухий газ (приготування гарячої води), G20	4,3 м³/год
Макс. об'ємна витрата газу в перерахунку на 15 °C і 1013 мбар, сухий газ (приготування гарячої води), G25.1 (HU)	-
Макс. об'ємна витрата газу в перерахунку на 15 °C і 1013 мбар, сухий газ (приготування гарячої води), G31	-

	VUW 40
Макс. об'ємна витрата газу в перерахунку на 15 °C і 1013 мбар, сухий газ (режим опалення), G20	4,3 м³/год
Макс. об'ємна витрата газу в перерахунку на 15 °C і 1013 мбар, сухий газ (режим опалення), G25.1 (HU)	–
Макс. об'ємна витрата газу в перерахунку на 15 °C і 1013 мбар, сухий газ (режим опалення), G31	–
Мін. температура відпрацьованих газів	35 °C
Макс. температура відпрацьованих газів	85 °C
Допустимі прилади типу конструкції	– B33, B53(P), C13, C33, C43, C53, C83, C93
Клас NOx	6
Викиди NOx, зважені	30,1 мг/кВт·ч
Вага (без упаковки, без води)	41 кг

Технічні характеристики — потужність / навантаження на опалення G20

	VU 10	VU 15	VU 20
Діапазон номінальної теплової потужності при 50/30°C	2,9 ... 10,9 кВт	2,8 ... 16,4 кВт	2,7 ... 21,0 кВт
Діапазон номінальної теплової потужності при 80/60°C	2,5 ... 9,9 кВт	2,5 ... 14,8 кВт	2,4 ... 19,7 кВт
Макс. навантаження на опалення	10,2 кВт	15,3 кВт	20,4 кВт
Мін. навантаження на опалення	2,7 кВт	2,7 кВт	2,7 кВт
Мін. масовий потік відпрацьованих газів	1,22 г/с	1,26 г/с	1,20 г/с
Макс. масовий потік відпрацьованих газів	9,66 г/с	9,66 г/с	12,54 г/с
Макс. потужність опалення під час приготування гарячої води	20,0 кВт	20,0 кВт	24,0 кВт
Номінальне теплове навантаження ГВ	20,4 кВт	20,4 кВт	24,5 кВт
Діапазон номінального теплового навантаження при роботі в режимі опалення	2,7 ... 10,2 кВт	2,7 ... 15,3 кВт	2,7 ... 20,4 кВт
Діапазон настроювання опалення	10,2 кВт	2,7 ... 15,3 кВт	2,7 ... 20,4 кВт

	VU 25	VU 30	VU 35
Діапазон номінальної теплової потужності при 50/30°C	2,8 ... 26,4 кВт	3,9 ... 33,3 кВт	4,3 ... 37,7 кВт
Діапазон номінальної теплової потужності при 80/60°C	2,5 ... 24,7 кВт	3,5 ... 29,9 кВт	4,0 ... 34,8 кВт
Макс. навантаження на опалення	25,5 кВт	30,6 кВт	35,7 кВт
Мін. навантаження на опалення	2,7 кВт	3,7 кВт	4,2 кВт
Мін. масовий потік відпрацьованих газів	1,25 г/с	1,72 г/с	1,97 г/с
Макс. масовий потік відпрацьованих газів	13,22 г/с	17,70 г/с	21,13 г/с
Макс. потужність опалення під час приготування гарячої води	27,5 кВт	34,8 кВт	39,7 кВт
Номінальне теплове навантаження ГВ	28,3 кВт	35,5 кВт	40,8 кВт
Діапазон номінального теплового навантаження при роботі в режимі опалення	2,7 ... 25,5 кВт	3,7 ... 30,6 кВт	4,2 ... 35,7 кВт
Діапазон настроювання опалення	2,7 ... 25,5 кВт	3,7 ... 30,6 кВт	4,2 ... 35,7 кВт

	VUW 26	VUW 32	VUW 36
Діапазон номінальної теплової потужності при 50/30°C	2,7 ... 21,0 кВт	3,9 ... 27,0 кВт	3,9 ... 33,3 кВт
Діапазон номінальної теплової потужності при 80/60°C	2,4 ... 19,7 кВт	3,4 ... 25,0 кВт	3,5 ... 29,9 кВт
Макс. навантаження на опалення	20,4 кВт	25,5 кВт	30,6 кВт
Мін. навантаження на опалення	2,7 кВт	3,7 кВт	3,7 кВт
Мін. масовий потік відпрацьованих газів	1,20 г/с	1,68 г/с	1,72 г/с
Макс. масовий потік відпрацьованих газів	13,57 г/с	17,89 г/с	18,36 г/с

	VUW 26	VUW 32	VUW 36
Макс. потужність опалення під час приготування гарячої води	26,0 кВт	31,8 кВт	35,6 кВт
Номінальне теплове навантаження ГВ	26,5 кВт	32,6 кВт	36,7 кВт
Діапазон номінального теплового навантаження при роботі в режимі опалення	2,7 ... 20,4 кВт	3,7 ... 25,5 кВт	3,7 ... 30,6 кВт
Діапазон налаштування опалення	2,7 ... 20,4 кВт	3,7 ... 25,5 кВт	3,7 ... 30,6 кВт

	VUW 40
Діапазон номінальної теплової потужності при 50/30°C	4,3 ... 37,7 кВт
Діапазон номінальної теплової потужності при 80/60°C	4,0 ... 34,8 кВт
Макс. навантаження на опалення	35,7 кВт
Мін. навантаження на опалення	4,2 кВт
Мін. масовий потік відпрацьованих газів	1,97 г/с
Макс. масовий потік відпрацьованих газів	21,13 г/с
Макс. потужність опалення під час приготування гарячої води	39,7 кВт
Номінальне теплове навантаження ГВ	40,8 кВт
Діапазон номінального теплового навантаження при роботі в режимі опалення	4,2 ... 35,7 кВт
Діапазон налаштування опалення	4,2 ... 35,7 кВт

Технічні характеристики – потужність/навантаження на опалення G25.1 (HU)

	VU 10	VU 15	VU 20
Діапазон номінальної теплової потужності при 50/30°C	–	–	2,7 ... 21,0 кВт
Діапазон номінальної теплової потужності при 80/60°C	–	–	2,4 ... 19,7 кВт
Макс. навантаження на опалення	–	–	20,4 кВт
Мін. навантаження на опалення	–	–	2,7 кВт
Мін. масовий потік відпрацьованих газів	–	–	1,29 г/с
Макс. масовий потік відпрацьованих газів	–	–	12,39 г/с
Макс. потужність опалення під час приготування гарячої води	–	–	24,0 кВт
Номінальне теплове навантаження ГВ	–	–	24,5 кВт
Діапазон номінального теплового навантаження при роботі в режимі опалення	–	–	2,7 ... 20,4 кВт
Діапазон налаштування опалення	–	–	2,7 ... 20,4 кВт

	VU 25	VU 30	VU 35
Діапазон номінальної теплової потужності при 50/30°C	2,8 ... 26,4 кВт	3,9 ... 33,3 кВт	4,3 ... 37,7 кВт
Діапазон номінальної теплової потужності при 80/60°C	2,5 ... 24,7 кВт	3,5 ... 29,9 кВт	4,0 ... 34,8 кВт
Макс. навантаження на опалення	25,5 кВт	30,6 кВт	35,7 кВт
Мін. навантаження на опалення	2,7 кВт	3,7 кВт	4,2 кВт
Мін. масовий потік відпрацьованих газів	1,29 г/с	1,70 г/с	1,99 г/с
Макс. масовий потік відпрацьованих газів	14,83 г/с	17,29 г/с	20,81 г/с
Макс. потужність опалення під час приготування гарячої води	27,5 кВт	34,8 кВт	39,7 кВт
Номінальне теплове навантаження ГВ	28,3 кВт	35,5 кВт	40,8 кВт
Діапазон номінального теплового навантаження при роботі в режимі опалення	2,7 ... 25,5 кВт	3,7 ... 30,6 кВт	4,2 ... 35,7 кВт
Діапазон налаштування опалення	2,7 ... 25,5 кВт	3,7 ... 30,6 кВт	4,2 ... 35,7 кВт

	VUW 26	VUW 32	VUW 36
Діапазон номінальної теплової потужності при 50/30°C	2,7 ... 21,0 кВт	3,9 ... 27,0 кВт	3,9 ... 33,3 кВт
Діапазон номінальної теплової потужності при 80/60°C	2,4 ... 19,7 кВт	3,4 ... 25,0 кВт	3,5 ... 29,9 кВт
Макс. навантаження на опалення	20,4 кВт	25,5 кВт	30,6 кВт
Мін. навантаження на опалення	2,7 кВт	3,7 кВт	3,7 кВт
Мін. масовий потік відпрацьованих газів	1,29 г/с	1,91 г/с	1,75 г/с
Макс. масовий потік відпрацьованих газів	13,70 г/с	17,73 г/с	18,06 г/с
Макс. потужність опалення під час приготування гарячої води	26,0 кВт	31,8 кВт	35,6 кВт
Номінальне теплове навантаження ГВ	26,5 кВт	32,6 кВт	36,7 кВт
Діапазон номінального теплового навантаження при роботі в режимі опалення	2,7 ... 20,4 кВт	3,7 ... 25,5 кВт	3,7 ... 30,6 кВт
Діапазон настроювання опалення	2,7 ... 20,4 кВт	3,7 ... 25,5 кВт	3,7 ... 30,6 кВт

	VUW 40
Діапазон номінальної теплової потужності при 50/30°C	–
Діапазон номінальної теплової потужності при 80/60°C	–
Макс. навантаження на опалення	–
Мін. навантаження на опалення	–
Мін. масовий потік відпрацьованих газів	–
Макс. масовий потік відпрацьованих газів	–
Макс. потужність опалення під час приготування гарячої води	–
Номінальне теплове навантаження ГВ	–
Діапазон номінального теплового навантаження при роботі в режимі опалення	–
Діапазон настроювання опалення	–

Технічні характеристики — потужність / навантаження на опалення G31

	VU 10	VU 15	VU 20
Діапазон номінальної теплової потужності при 50/30°C	5,4 ... 10,9 кВт	5,4 ... 16,4 кВт	5,4 ... 21,0 кВт
Діапазон номінальної теплової потужності при 80/60°C	4,8 ... 9,9 кВт	4,8 ... 14,8 кВт	4,8 ... 19,7 кВт
Макс. навантаження на опалення	10,2 кВт	15,3 кВт	20,4 кВт
Мін. навантаження на опалення	5,2 кВт	5,2 кВт	5,2 кВт
Мін. масовий потік відпрацьованих газів	2,46 г/с	2,43 г/с	2,40 г/с
Макс. масовий потік відпрацьованих газів	9,95 г/с	10,13 г/с	11,99 г/с
Макс. потужність опалення під час приготування гарячої води	20,0 кВт	20,0 кВт	24,0 кВт
Номінальне теплове навантаження ГВ	20,4 кВт	20,4 кВт	24,5 кВт
Діапазон номінального теплового навантаження при роботі в режимі опалення	5,2 ... 10,2 кВт	5,2 ... 15,3 кВт	5,2 ... 20,4 кВт
Діапазон настроювання опалення	10,2 кВт	5,2 ... 15,3 кВт	5,2 ... 20,4 кВт

	VU 25	VU 30	VU 35
Діапазон номінальної теплової потужності при 50/30°C	5,4 ... 26,4 кВт	8,4 ... 33,3 кВт	–
Діапазон номінальної теплової потужності при 80/60°C	4,8 ... 24,7 кВт	7,8 ... 29,9 кВт	–
Макс. навантаження на опалення	25,5 кВт	30,6 кВт	–
Мін. навантаження на опалення	5,2 кВт	8,2 кВт	–
Мін. масовий потік відпрацьованих газів	2,43 г/с	4,21 г/с	–
Макс. масовий потік відпрацьованих газів	13,01 г/с	19,01 г/с	–

	VU 25	VU 30	VU 35
Макс. потужність опалення під час приготування гарячої води	25,4 кВт	34,8 кВт	–
Номінальне теплове навантаження ГВ	26,2 кВт	35,5 кВт	–
Діапазон номінального теплового навантаження при роботі в режимі опалення	5,2 ... 25,5 кВт	8,2 ... 30,6 кВт	–
Діапазон настроювання опалення	5,2 ... 25,5 кВт	8,2 ... 30,6 кВт	–

	VUW 26	VUW 32	VUW 36
Діапазон номінальної теплової потужності при 50/30°C	5,4 ... 21,0 кВт	8,4 ... 27,0 кВт	8,4 ... 33,3 кВт
Діапазон номінальної теплової потужності при 80/60°C	4,8 ... 19,7 кВт	7,8 ... 25,0 кВт	7,8 ... 29,9 кВт
Макс. навантаження на опалення	20,4 кВт	25,5 кВт	30,6 кВт
Мін. навантаження на опалення	5,2 кВт	8,2 кВт	8,2 кВт
Мін. масовий потік відпрацьованих газів	2,40 г/с	2,63 г/с	4,20 г/с
Макс. масовий потік відпрацьованих газів	12,82 г/с	18,84 г/с	19,03 г/с
Макс. потужність опалення під час приготування гарячої води	25,4 кВт	31,8 кВт	34,4 кВт
Номінальне теплове навантаження ГВ	26,2 кВт	32,6 кВт	35,5 кВт
Діапазон номінального теплового навантаження при роботі в режимі опалення	5,2 ... 20,4 кВт	8,2 ... 25,5 кВт	8,2 ... 30,6 кВт
Діапазон настроювання опалення	5,2 ... 20,4 кВт	8,2 ... 25,5 кВт	8,2 ... 30,6 кВт

	VUW 40
Діапазон номінальної теплової потужності при 50/30°C	–
Діапазон номінальної теплової потужності при 80/60°C	–
Макс. навантаження на опалення	–
Мін. навантаження на опалення	–
Мін. масовий потік відпрацьованих газів	–
Макс. масовий потік відпрацьованих газів	–
Макс. потужність опалення під час приготування гарячої води	–
Номінальне теплове навантаження ГВ	–
Діапазон номінального теплового навантаження при роботі в режимі опалення	–
Діапазон настроювання опалення	–

Технічні характеристики — опалення

	VU 10	VU 15	VU 20
Макс. температура лінії подачі	85 °C	85 °C	85 °C
Діапазон налаштування температури лінії подачі (заводське налаштування: 75 °C)	30 ... 80 °C	30 ... 80 °C	30 ... 80 °C
Макс. робочий тиск, опалення	0,3 МПа (3,0 бар)	0,3 МПа (3,0 бар)	0,3 МПа (3,0 бар)
Номінальна кількість циркулюючої води на $\Delta T = 20 \text{ K}$	424 л/ч	636 л/ч	846 л/ч
Залишковий напір насоса (при номінальній кількості циркулюючої води)	0,025 МПа (0,250 бар)	0,025 МПа (0,250 бар)	0,025 МПа (0,250 бар)

	VU 25	VU 30	VU 35
Макс. температура лінії подачі	85 °C	85 °C	85 °C
Діапазон налаштування температури лінії подачі (заводське налаштування: 75 °C)	30 ... 80 °C	30 ... 80 °C	30 ... 80 °C
Макс. робочий тиск, опалення	0,3 МПа (3,0 бар)	0,3 МПа (3,0 бар)	0,3 МПа (3,0 бар)

	VU 25	VU 30	VU 35
Номінальна кількість циркулюючої води на $\Delta T = 20 \text{ K}$	1 060 л/ч	1 283 л/ч	1 498 л/ч
Залишковий напір насоса (при номінальній кількості циркулюючої води)	0,025 МПа (0,250 бар)	0,025 МПа (0,250 бар)	0,025 МПа (0,250 бар)

	VUW 26	VUW 32	VUW 36
Макс. температура лінії подачі	85 °C	85 °C	85 °C
Діапазон налаштування температури лінії подачі (заводське налаштування: 75 °C)	30 ... 80 °C	30 ... 80 °C	30 ... 80 °C
Макс. робочий тиск, опалення	0,3 МПа (3,0 бар)	0,3 МПа (3,0 бар)	0,3 МПа (3,0 бар)
Номінальна кількість циркулюючої води на $\Delta T = 20 \text{ K}$	846 л/ч	1 070 л/ч	1 283 л/ч
Залишковий напір насоса (при номінальній кількості циркулюючої води)	0,025 МПа (0,250 бар)	0,025 МПа (0,250 бар)	0,025 МПа (0,250 бар)

	VUW 40
Макс. температура лінії подачі	85 °C
Діапазон налаштування температури лінії подачі (заводське налаштування: 75 °C)	30 ... 80 °C
Макс. робочий тиск, опалення	0,3 МПа (3,0 бар)
Номінальна кількість циркулюючої води на $\Delta T = 20 \text{ K}$	1 498 л/ч
Залишковий напір насоса (при номінальній кількості циркулюючої води)	0,025 МПа (0,250 бар)

Технічні характеристики – гаряча вода

	VU 10	VU 15	VU 20
Початкова кількість води	–	–	–
Питома витрата D ($\Delta T = 30 \text{ K}$) (EN 13203-1)	–	–	–
Питома витрата D ($\Delta T = 30 \text{ K}$) (EN 13203-1), G31	–	–	–
Допустимий робочий тиск	–	–	–
Необхідний приєднувальний тиск	–	–	–
Діапазон налаштування температури гарячої води	–	–	–
Обмежувач витрати проточної води	–	–	–
Класифікація за сукупним фактором комфорту (EN 13203-1)	–	–	–

	VU 25	VU 30	VU 35
Початкова кількість води	–	–	–
Питома витрата D ($\Delta T = 30 \text{ K}$) (EN 13203-1)	–	–	–
Питома витрата D ($\Delta T = 30 \text{ K}$) (EN 13203-1), G31	–	–	–
Допустимий робочий тиск	–	–	–
Необхідний приєднувальний тиск	–	–	–
Діапазон налаштування температури гарячої води	–	–	–
Обмежувач витрати проточної води	–	–	–
Класифікація за сукупним фактором комфорту (EN 13203-1)	–	–	–

	VUW 26	VUW 32	VUW 36
Початкова кількість води	2 л/мин	2 л/мин	2 л/мин
Питома витрата D ($\Delta T = 30 \text{ K}$) (EN 13203-1)	12,4 л/мин	15,1 л/мин	17,0 л/мин
Питома витрата D ($\Delta T = 30 \text{ K}$) (EN 13203-1), G31	12,1 л/мин	15,1 л/мин	16,3 л/мин
Допустимий робочий тиск	0,03 ... 1,0 МПа (0,30 ... 10,0 бар)	0,03 ... 1,0 МПа (0,30 ... 10,0 бар)	0,03 ... 1,0 МПа (0,30 ... 10,0 бар)

	VUW 26	VUW 32	VUW 36
Необхідний приєднувальний тиск	0,07 МПа (0,70 бар)	0,07 МПа (0,70 бар)	0,07 МПа (0,70 бар)
Діапазон налаштування температури гарячої води	35 ... 65 °C	35 ... 65 °C	35 ... 65 °C
Обмежувач витрати проточної води	8,7 л/мин	10,4 л/мин	11,7 л/мин
Класифікація за сукупним фактором комфорту (EN 13203-1)	***	***	***

	VUW 40
Початкова кількість води	2 л/мин
Питома витрата D (ΔT = 30 K) (EN 13203-1)	19,4 л/мин
Питома витрата D (ΔT = 30 K) (EN 13203-1), G31	–
Допустимий робочий тиск	0,03 ... 1,0 МПа (0,30 ... 10,0 бар)
Необхідний приєднувальний тиск	0,07 МПа (0,70 бар)
Діапазон налаштування температури гарячої води	35 ... 65 °C
Обмежувач витрати проточної води	14,0 л/мин
Класифікація за сукупним фактором комфорту (EN 13203-1)	***

Технічні характеристики – електричні

	VU 10	VU 15	VU 20
Номинальна напруга / частота мережі	230 В / 50 Гц	230 В / 50 Гц	230 В / 50 Гц
Допустима напруга підключення	190 ... 253 В	190 ... 253 В	190 ... 253 В
Запобіжник	4 А	4 А	4 А
Макс. споживання електричної потужності в режимі опалення	66 Вт	68 Вт	59 Вт
Макс. споживання електричної потужності в режимі приготування гарячої води	75 Вт	75 Вт	75 Вт
Споживання електроенергії в стані готовності	< 2 Вт	< 2 Вт	< 2 Вт
Ступінь захисту	IP X4 D	IP X4 D	IP X4 D

	VU 25	VU 30	VU 35
Номинальна напруга / частота мережі	230 В / 50 Гц	230 В / 50 Гц	230 В / 50 Гц
Допустима напруга підключення	190 ... 253 В	190 ... 253 В	190 ... 253 В
Запобіжник	4 А	4 А	4 А
Макс. споживання електричної потужності в режимі опалення	81 Вт	80 Вт	95 Вт
Макс. споживання електричної потужності в режимі приготування гарячої води	90 Вт	110 Вт	125 Вт
Споживання електроенергії в стані готовності	< 2 Вт	< 2 Вт	< 2 Вт
Ступінь захисту	IP X4 D	IP X4 D	IP X4 D

	VUW 26	VUW 32	VUW 36
Номинальна напруга / частота мережі	230 В / 50 Гц	230 В / 50 Гц	230 В / 50 Гц
Допустима напруга підключення	190 ... 253 В	190 ... 253 В	190 ... 253 В
Запобіжник	4 А	4 А	4 А
Макс. споживання електричної потужності в режимі опалення	59 Вт	84 Вт	80 Вт
Макс. споживання електричної потужності в режимі приготування гарячої води	75 Вт	95 Вт	110 Вт
Споживання електроенергії в стані готовності	< 2 Вт	< 2 Вт	< 2 Вт
Ступінь захисту	IP X4 D	IP X4 D	IP X4 D

	VUW 40
Номинальна напруга / частота мережі	230 В / 50 Гц
Допустима напруга підключення	190 ... 253 В
Запобіжник	4 А
Макс. споживання електричної потужності в режимі опалення	95 Вт
Макс. споживання електричної потужності в режимі приготування гарячої води	125 Вт
Споживання електроенергії в стані готовності	< 2 Вт
Ступінь захисту	IP X4 D

Предметний покажчик

А		Користувач, передача	29
Аналіз спалюванням	18	Л	
Артикульний номер	10	Лінія подачі системи опалення	12
Б		М	
Багатофункціональний модуль	17	Маркування СЕ	10
В		Мінімальна відстань	10
Вага	11	Монтаж системи підведення повітря та газовідводу	14
Виведення з експлуатації		Н	
Остаточне	41	Налаштування бажаної температури	28
тимчасове	41	Налаштування інтервалу технічного обслуговування	29
Вид газу	12	Налаштування напору	27
видалення повітря	21	Налаштування перепускного клапана	27
Використання за призначенням	4	Налаштування температури гарячої води	28
Вимкнути	41	Настроювання опалювальної кривої	27
Виріб		Настроювання параметра	26
вимкнути	41	Настроювання температури лінії подачі	28
спорожнення	33	О	
Увімкнути	20	Область згоряння	30–31
Відкладення	28	Огляд	29
Встановлення компактного термомодуля	30	Огляд даних	33
Встановлення комунікаційного блока	17	Викликати	18
Встановлення накопичувача гарячої води	13	Опалювальна установка	
Встановлення циркуляційного насоса	17	Заповнення	20
Г		Наповнення без електрики	20
Габарити виробу	11	Очищення поплавця	32
Газова арматура	36	П	
Герметичність	25	Пальник	
Гідравлічний режим роботи	28	Заміна	35
Д		перевірка	32
Деталі		Паспортна табличка	10
Заміна	34	Перевірка вмісту CO ₂	23
очищення	31	Перевірка вузлів	29
перевірка	31	Перевірка ізолювального мату теплообмінника	30
Діагностичні коди	18, 43	Перевірка налаштування газової системи	21
Додаткове нагрівання	28	Перевірка приводу	20, 29, 59
Додатковий компонент	17	Перевірка тиску газу на вході	22
Документація	8	Перевірка тиску подачі газу	22
Е		Передача, користувач	29
Електроживлення	16	Переднє облицювання	
Ж		Демонтаж	15
Журнал помилок	33	монтаж	23
З		Підготовка води системи опалення	19
Заміна вентилятора	35	Підключення гарячої води, встановлення	13
Заміна внутрішнього розширювального бака	37	Підключення до мережі	16
Заміна дисплея	37–38	Підключення накопичувача гарячої води	17
Заміна плати	38	Підключення регулятора	16
Заміна теплообмінника	36	Підключення системи підведення повітря та газовід- воду	14
Запасні частини	34	Підключення холодної води, встановлення	13
Запобіжний клапан	13	Повідомлення про помилки	33
Запуск помічника зі встановлення	20	Повідомлення про роботу в аварійному режимі	34
Зворотна лінія системи опалення	12	Позначення виробу	8
Зріджений газ	12	Приєднувальний патрубок газу	12
І		Приєднувальний фітинг приладу	14
Ізолювальний килимок	30–32	Приписи	7
Інтервал технічного обслуговування	29	Програми перевірок	18, 20, 59
Історія аварійного режиму експлуатації	34	Р	
К		Режим сажотруса	18
Коди помилки	33, 50	Ремонт	
Коди стану	18, 48	Завершення	41
Компактний термомодуль	30	підготувати	34
Концепція управління	17	Рівень спеціаліста	18, 42
		Роботи з випробування	31, 33

Роботи з огляду	33, 70
Роботи з очищення	31, 33
Роботи з технічного обслуговування	33, 70
Розподільча коробка	16–17
Розширювальний бак	32
С	
Сервісні повідомлення	33
Серійний номер	10
Система підведення повітря та газівідводу	14
Сифон для конденсату	
Заповнення	21
очищення	32
Сітчастий фільтр, вхід холодної води	32
Стічна труба	13
Т	
Теплове навантаження на виріб	25
Теплообмінник	
очищення	31
Технічне обслуговування	29
Технологія Sitherm Pro™	8
У	
Утворення накипу	28
Утилізація упаковки	41
Утилізація, упаковка	41
Ф	
Фланець пальника	32
Ч	
Час блокування пальника	26

Постачальник

ДП «Вайллант Група Україна»

вул. Лаврська 16 ■ 01015 м. Київ

Тел. 044 339 9840 ■ Факс. 044 339 9842

Гаряча лінія 0800 501 805

info@vaillant.ua ■ www.vaillant.ua



0020282306_01

Видавець/виробник

Vaillant GmbH

Berghauser Str. 40 ■ D-42859 Remscheid

Tel. +492191 18 0 ■ Fax +492191 18 2810

info@vaillant.de ■ www.vaillant.de

© Ці посібники або їх частини захищені законом про авторські права й можуть тиражуватись або розповсюджуватись тільки з письмового дозволу виробника.

Можливе внесення технічних змін.