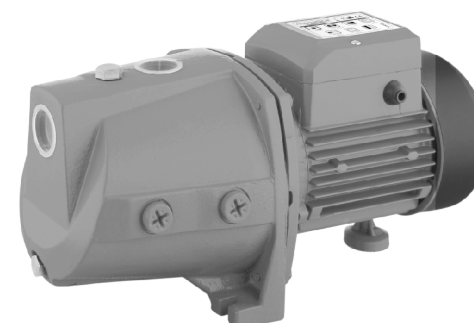


**Насос центробежный
поверхностный
Насос відцентровий
поверхневий**



Инструкция по эксплуатации
Інструкція з експлуатації



XKJ-604S(775311)	XJWM/10H(775324)
XKJ-804S(775312)	XJWM/15M(775325)
XKJ-1104S(775313)	XJWM/15H(775326)
XJWM/1C-E(775321)	XKJ-800I(775342)
XJWM/1B-E(775322)	XKJ-1100I(775344)
XJWM/10M(775323)	

СОДЕРЖАНИЕ

1. Применение.....	2
2. Комплектация	3
3. Технические данные.....	3
4. Соответствие стандартов	3
5. Меры предосторожности	3
6. Структурная схема.....	6
7. Монтаж трубопроводов.....	6
8. Электрические соединения.....	8
9. Ввод в эксплуатацию и техническое обслуживание.....	10
10. Рекомендации по защите системы водоснабжения.....	11
11. Возможные неисправности и способы их устранения.....	13
12. Типовые схемы водоснабжения с использованием центробежного поверхностного насоса.....	16
13. Монтаж электронасоса и трубопроводов.....	17
14. Обслуживание и хранение.....	18


УВАЖАЕМЫЙ ПОКУПАТЕЛЬ!


Мы благодарим Вас за выбор изделий торговой марки «Leo». Перед эксплуатацией изделия обязательно ознакомьтесь с данной инструкцией. Несоблюдение правил эксплуатации и техники безопасности может привести к выходу из строя изделия и причинить вред здоровью.

Инструкция содержит информацию по эксплуатации и техническому обслуживанию насосов серии AJm. Инструкция считается неотъемлемой частью изделия и в случае перепродажи должна оставаться с изделием.

КАТЕГОРИЧЕСКИ ЗАПРЕЩАЕТСЯ:

- работа насоса в плавательном бассейне, садовом пруду или рядом с аналогичными объектами, если в воде находятся люди;
- перекачивать химически агрессивные, взрывоопасные и легковоспламеняющиеся жидкости (бензин, газ, нефть, дизельное топливо и т.п.), а также жидкости, вызывающие коррозию или с повышенным содержанием жира и соли.

 **Производитель оставляет за собой право вносить изменения в конструкцию без дополнительного согласования и уведомления.**

 **Перед установкой необходимо внимательно прочитать данную инструкцию и обратить внимание на меры предосторожности и указания в данной инструкции.**

1. Применение

1. Насосы данной серии применяются для бытового водоснабжения, вспомогательного оборудования, подъема воды в трубопроводах высокого и низкого давления, оросительных систем садов и огородов, теплиц и парников, автоматической подачи воды совместно с небольшими резервуарами при использовании управляющей автоматики (управляющие реле, контроллеры давления).

2. Насос предназначен для перекачивания чистой воды. Насосы категорически запрещается использовать для перекачивания жидкостей, содержащих твердые частицы или включения. РН воды должно быть в пределах от 6,5 до 8,5.

Насосы этой серии могут быть трансформированы в автоматизированные насосы (насосные станции) путем установки:

- внешнего блока автоматики, который состоит из реле давления или контроллера давления;
- накопительного резервуара (гидроаккумулятора);
- фитингов и трубопроводов.

Особенности функционирования автоматизированного насоса (насосной станции):

при включенном электрическом питании и расходе воды из водопровода насос включается автоматически, при прекращении расхода воды из системы водоснабжения насос отключается автоматически. Если с автоматизированным насосом используется водонапорная башня, то при подключении к автоматизированному насосу концевой выключателя насос будет включаться или отключаться автоматически в зависимости от уровня воды в водонапорной башне.

2. Комплектация

- Насос в сборе - 1шт
- Фторопластовая лента - 1шт
- Инструкция по эксплуатации - 1шт
- Гарантийный талон - 1шт
- Упаковка - 1шт.

3. Технические данные

Модель	Мощность		Q (м³/ч)											
	кВт	л.с	0	0.3	0.6	0.9	1.2	1.5	1.8	2.4	3	3.6	4.2	4.8
775321	0.37	0.5	0	5	10	15	20	25	30	40	50	60	70	80
775322	0.5	0.7	35	33	31	29	27	24.5	22	16	12	-	-	-
775323	0.75	1.0	41	38.5	36	33.5	31	28	25	20	14	-	-	-
775324	0.75	1.0	46	44	42	40	38	36	34	30	26	22	18	14
775325	1.1	1.5	56	51.5	46	41	36	31	26	21	15	-	-	-
775326	1.1	1.5	55	48	45	42	39	36	33	27	24	21	17	11
775311	0.6	0.8	72	68	64	60	56	52	48	40	32	-	-	-
775312	0.8	1.1	35	32	29	26	23	20	17	10	2	-	-	-
775313	1.1	1.5	40	36	32	28	24	20	16	10	4	-	-	-
775342	0.8	1.1	46	43	40	37	34	31	28	21	14	8	3	-
775344	1.1	1.5	40	36	32	28	24	20	16	10	6	2	-	-
			45	42	39	36	33	30	27	20	13	7	3	-

- напряжение, В: 220-240;
- частота, Гц: 50;
- степень защиты: IP44;
- класс изоляции: В;
- максимальная температура перекачиваемой жидкости: до +40°C;
- максимальная температура окружающей среды: до +40°C;
- содержание абразивовосодержащих примесей: не допускается;
- режим работы: S1 (продолжительный);
- количество пусков в час: не более 5 раз.

4. Соответствие стандартов

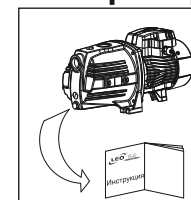
IEC/EN 60335-1 Бытовые и аналогичные электрические приборы - безопасность. Часть1. Общие требования.

IEC/EN 60335-2-41 Бытовые и аналогичные электрические приборы - безопасность.

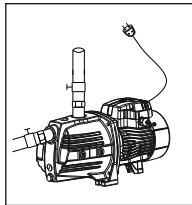
Часть 2-41. Частные требования к насосу.

2006/95/EC Директива по низкому напряжению.

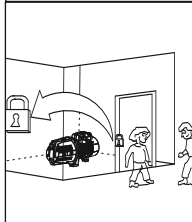
5. Меры предосторожности



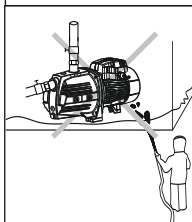
- 1. Для обеспечения нормальной и безопасной работы электрических насосов, читайте инструкцию перед использованием.



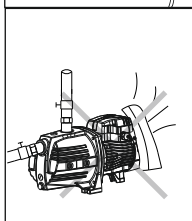
2. Электрический насос должен иметь надежное заземление для предотвращения поражения электрическим током. Для безопасности насос рекомендовано оснастить устройством защитного отключения (УЗО). Не мочить штепсель сетевого шнура.



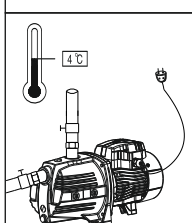
3. Не прикасайтесь к электрическим частям насоса во время работы, не мойтесь, не плавать вблизи рабочей зоны во избежание несчастных случаев.
УСТАНОВИТЕ ЭЛЕКТРОНАСОС И ЦЕПЬ ЭЛЕКТРОПИТАНИЯ В НЕДОСТУПНОМ ДЛЯ ДЕТЕЙ МЕСТЕ.



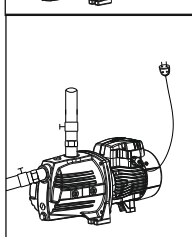
4. Избегайте разбрызгивания воды под давлением в электрический насос, а также не допускайте погружения (даже частичного) электронасоса в воду.



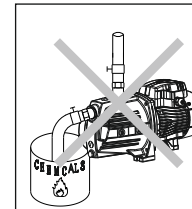
5. Насос должен находиться в вентилируемом помещении, конструкция которого должна предотвращать проникновение атмосферных осадков на корпус и внутрь электродвигателя.



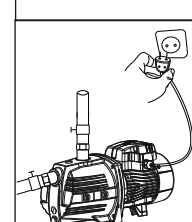
6. В случае падения температуры окружающей среды ниже 4 °С, или в случае длительного простоя насоса, пустая гидросистема может быть повреждена. Не используйте насос при длительном отсутствии воды.



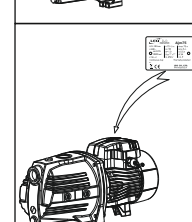
7. Перекачиваемая жидкость может быть горячей и под высоким давлением, прежде чем демонтировать насос, клапаны на обеих сторонах трубопровода должны быть перекрыты, чтобы избежать ожога.



8. Не допускается перекачивание любых легковоспламеняющихся, взрывоопасных или газифицированных жидкостей.



9. Следите, чтобы насос неожиданно не включился при монтаже или демонтаже, в этом случае и при длительном простое всегда держите сетевой тумблер выключенным, а входной и выходной клапаны закрытыми.



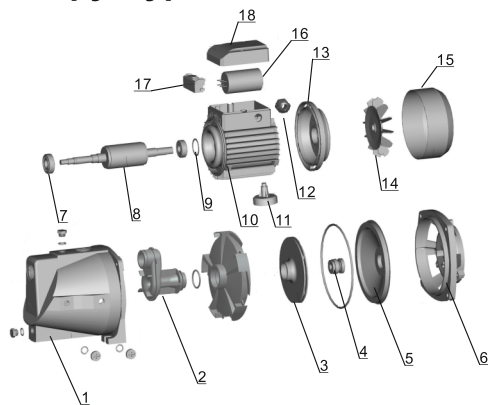
10. Параметры сети питания должны соответствовать значениям параметров, указанных на табличке корпуса электронасоса. При длительном хранении, поместите насос в сухое, вентилируемое и прохладное место при комнатной температуре.

	Предупреждение! Введение в эксплуатацию, монтаж, техническое обслуживание и контрольные осмотры должны проводить специалисты соответствующей квалификации. Если эти работы выполнены лицом, которое не имеет соответствующей квалификации и разрешения на проведение таких работ, то электронасос может быть снят с гарантийного обслуживания!
--	---

	Внимание! Эксплуатационная надежность оборудования гарантируется только в случае его использования в соответствии с функциональным назначением. Во всех случаях необходимо придерживаться рекомендованных значений основных технических параметров данного насосного оборудования.
--	---

	Данная инструкция важна сама по себе, но, тем не менее, она не может учесть всех возможных случаев, которые могут возникнуть в реальных условиях ! В таких случаях следует руководствоваться общепринятыми правилами техники безопасности, быть внимательным и аккуратным !
--	--

6. Структурная схема

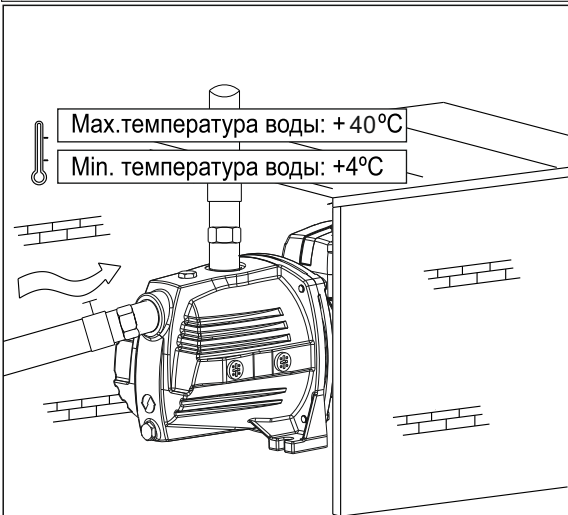


1. Корпус насосной части
2. Трубка Вентури
3. Колесо рабочее
4. Уплотнение механическое
5. Отражатель
6. Крышка передняя электродвигателя
7. Подшипник
8. Ротор
9. Шайба компенсационная
10. Корпус электродвигателя (статор)
11. Ножка электродвигателя
12. Ввод кабельный
13. Крышка электродвигателя задняя
14. Крыльчатка вентилятора
15. Крышка вентилятора
16. Конденсатор пусковой
17. Колодка клеммная
18. Крышка клеммной коробки

7. Монтаж трубопроводов



Электронасос должен устанавливаться и обслуживаться квалифицированным персоналом. монтаж и обслуживание должны соответствовать местным стандартам. Трубопроводы должны устанавливаться согласно руководству по эксплуатации. Должны быть соблюдены меры по защите от оледенения трубопроводов.



1. Для установки насоса входная труба должна быть настолько короткой насколько возможно с наименьшим количеством изгибов. Насос должен быть установлен в вентилируемом и сухом месте. Насос может быть установлен на улице с условием обеспечения надлежащего перекрытия для предотвращения негативного влияния погодных условий.
2. Для правильного использования системы водоснабжения, клапаны должны быть установлены на входном, выходном отверстиях трубопровода. Входной трубопровод должен быть оборудован запорным обратным клапаном.

Корректная установка A

А: Схема правильной установки насоса и трубопроводов

- 1 – Заборный обратный клапан с фильтром грубой очистки
- 2 – Входной трубопровод
- 3 – Муфта
- 4 – Выходное отверстие
- 5 – Сливная пробка
- 6 – Электронасос
- 7 – Запорная арматура (кран)

Некорректная установка B

В: Меры предосторожности при установке входных трубопроводов

1. При установке электрического насоса, не используйте слишком мягкую резиновую трубу (шланг) для входного трубопровода, чтобы избежать ее деформацию.
2. Заборный обратный клапан с фильтром грубой очистки должен быть установлен вертикально на расстоянии 30 см от дна водного резервуара, чтобы избежать попадания песка и камней в насосную часть электронасоса (B2).
3. На входном трубопроводе должно быть как можно меньше изгибов (угловых переходников) для беспрепятственного прохождения воды во входное отверстие насоса.
4. Диаметр входного трубопровода должен соответствовать диаметру входного отверстия насоса. Это влияет на производительность насоса и создаваемый им напор.
5. Заборный обратный клапан с фильтром грубой очистки не должен быть на уровне или выше зеркала воды (B1).
6. В случае, если длина входного трубопровода более 9 м или ее подъем выше 4 м, диаметр входного трубопровода должен быть больше диаметра входного отверстия насоса.
7. При установке трубопровода обеспечьте защиту трубопровода от давления воды, создаваемого насосом.
8. Во входном трубопроводе должен быть установлен фильтр во избежание попадания твердых частиц в насос.

С: Меры предосторожности при установке выходных трубопроводов

С: Меры предосторожности при установке выходных трубопроводов

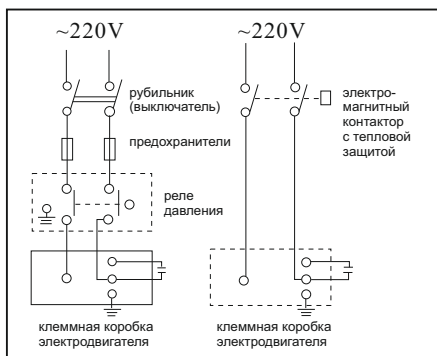
Диаметр выходного трубопровода должен соответствовать диаметру выходного отверстия насоса, чтобы уменьшить падение напряжения на электрической части насоса, повышенного расхода и шума, а также напора и производительности насоса.

8. Электрические соединения

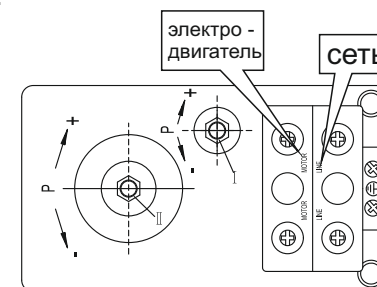


Если электрическая сеть не выключена, не производите монтаж проводов в клеммной коробке. Электрический насос должен иметь надежное заземление для предотвращения поражения электрическим током в случае короткого замыкания в цепи подключения электронасоса. Для безопасности цепи подключения электронасоса рекомендуем электрическую сеть оснастить устройством защитного отключения (УЗО).

1. Электрические соединения и защита должны быть проведены согласно норм и правил установки электрооборудования. Спецификация рабочего напряжения отмечена на табличке с изделием. Обеспечьте соответствие электрических параметров электродвигателя с параметрами электрической сети.
2. В случае, если электрический насос слишком удален от источника электропитания, провод питания должен иметь большее сечение, иначе электрический насос не будет работать в нормальном режиме из-за существенного падения напряжения в проводе.
3. Если насос находится на улице, питающий кабель должен быть спрятан в кабельный короб или рукав для наружного использования.



Регулировка реле давления.



1. Определите для себя требуемое значение минимального давления, которое необходимо для запуска электродвигателя насоса.
2. Перед регулировкой реле давления отключите его от электропитания!
3. На крышке реле давления открутите крепежный пластмассовый винт с «—»-пазом (с прямым шлицем) и снимите крышку. Под крышкой расположены регулировочные гайки, указанные на рисунке выше (поз. (I), поз. (II)).
4. Отрегулируйте предварительное давление в воздушной камере гидроаккумулятора насосной станции (резервуаре-накопителе), которое должно быть равно 1,5 бар. Со стороны воздушной камеры на корпусе гидроаккумулятора (с противоположной стороны от резьбового штуцера для подсоединения к системе водоснабжения) расположена декоративная крышка, под которой находится пневмоклапан (штуцер с золотником). Для создания необходимого давления можно использовать, например, автомобильный насос с манометром, подсоединив его к пневмоклапану. Добейтесь того, чтобы давление в воздушной камере гидроаккумулятора было равно 1,5 бар (атм). Если есть необходимость произвести регулировку реле, следуйте приведенным ниже рекомендациям (порядок действий зависит от конкретной ситуации!):

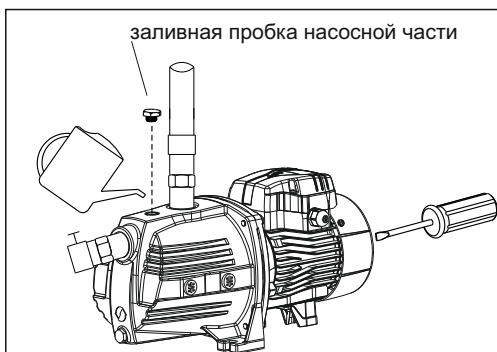
- включите насос;
- если после закрытия запорной арматуры насос продолжает работать, отключите реле давления от электрического питания;
- поверните гайку (II) по часовой стрелке - так достигается монтаж более высокого предела отключения электронасоса по требуемой величине давления в системе водоснабжения;
- в случае, если насос при закрытой запорной арматуре (кранах, потребителях) включается, проверьте трубопровод на наличие/отсутствие протечек (на герметичность);
- если присутствуют протечки (обнаружена негерметичность трубопровода), необходимо произвести перегерметизацию трубопровода;
- в случае, если реле давления включает и отключает электронасос (частый старт) после открытия запорной арматуры (кранах, потребителей), отключите реле давления от электрической сети;
- поверните гайку (I) против часовой стрелки - таким образом повышается разница между режимом включения и отключения реле давления электронасоса.

Например: при заводских установках от 1,4 до 2,8 бар разница составляет 1,4 бар, это как раз стандартное значение настройки. Если Вы хотите изменить заводские настройки, например, поднять давление выключения до 3 бар, то необходимо повернуть гайку (II) по часовой стрелке. А давление включения нужно установить на уровне от 1,5 до 2,0 бар, путем проворота против часовой стрелки гайки (I), пока не добьетесь разницы между давлением включения и выключения в пределах от 1,0 до 1,5 бар.

9. Ввод в эксплуатацию и техническое обслуживание



Не запускайте насос прежде, чем насосная часть не будет заполнена водой. Не касайтесь электрического насоса, если электропитание не было отключено в течение 5 минут. Не демонтируйте корпус насоса, если вода в насосной части не слита.



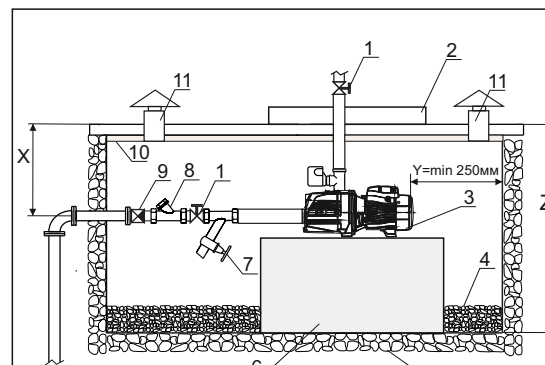
заливная пробка насосной части

Перед запуском нужно повернуть лопасть вентилятора, проверьте, свободно ли вращение. Затем, открутите заливную пробку, заполните насосную часть чистой водой. Закрутите заливную пробку. Для выпуска воздуха из системы в период цикла всасывания, откройте любое водозаборное устройство напорного трубопровода (например, водопроводный кран) и запустите насос.

Внимание:

1. Насосная часть должна быть заполнена водой перед первым пуском. В дальнейшем нет необходимости заполнять насосную часть водой.
2. Если работающий насос не качает воду в течение 5 минут, выключите его из сети, повторно заполните водой насосную часть электронасоса, либо проверьте трубопровод на наличие протечек.
3. В случае заморозков, открутите сливную пробку, слейте воду из насосной части. Когда насос необходимо будет снова запустить, открутите заливную пробку, заполните водой насосную часть. Для выпуска воздуха из системы в период цикла всасывания, откройте любое водозаборное устройство напорного трубопровода (например, водопроводный кран) и запустите насос.
4. В случае если насос не используется на протяжении большого промежутка времени вода из насоса должна быть слита. Насосная часть, рабочее колесо должны быть покрыты антикоррозийной смазкой. Насос должен быть помещен в сухое вентилируемое помещение.
5. Если насос не использовался, то перед пуском произведите действия согласно пунктам 1 и 2.
6. При повышенной температуре окружающей среды, обеспечьте хорошую вентиляцию, избегайте образования конденсата на электродвигателе и электрической части. Это может привести к поломке как всего электронасоса, так и его комплектующих (деталей).
7. Если электродвигатель сильно нагревается, немедленно отключите электропитание и проверьте на наличие неисправности согласно указанной таблице (см. раздел 11).

10. Рекомендации по защите системы водоснабжения



1. Запорная арматура (кран)
 2. Сервисный люк приемка утепленный
 3. Насос поверхностный
 4. Абсорбирующий материал (например, керамзит, галька и т.д.)
 5. Грунт
 6. Бетонное основание
 7. Запорная арматура для слива воды на зиму
 8. Фильтр грубой очистки
 9. Обратный клапан
 10. Утеплитель (например, пенопласт)
 11. Вентиляционная шахта
- X - размер, превышающий глубину промерзания грунта
 Y - минимальное расстояние от крышки вентилятора до задней стенки приемка
 Z - размер, не превышающий глубину залегания грунтовых вод.

1. Обустройство приемка для установки электронасоса.

Первым делом при монтаже насоса необходимо определить место его установки - это должно быть сухое хорошо проветриваемое помещение или технологический приемок, защищенный от атмосферных осадков, хорошо утепленный для работы в зимний период. Если насос устанавливается временно на открытом участке - то обязательно защитить насос от атмосферных осадков и прямого попадания солнечных лучей, например, расположить насос под навесом. Насос должен быть установлен на бетонное основание или полку высотой не менее 200 мм от поверхности пола. Поверхность пола должна иметь дренажные отверстия на случай утечки воды из системы, и должна быть покрыта абсорбирующим материалом толщиной не менее 150 мм.

Во избежание вибраций - необходимо надежно зафиксировать насос на бетонном основании или полке специальными болтами.

На всасывающей магистрали обязательно должен быть установлен обратный клапан и фильтр грубой очистки, защищающий насос от попадания в него примесей. Всасывающий трубопровод должен иметь герметичные резьбовые соединения и диаметр не менее диаметра патрубка насоса.

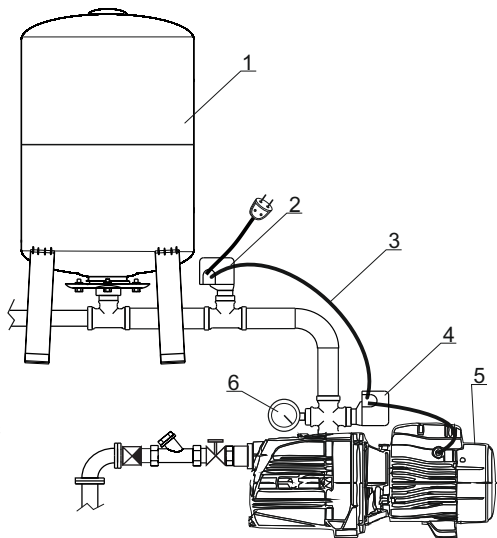
2. Монтаж реле сухого хода (779528) на электронасос.

С целью обеспечить Ваш электронасос дополнительной защитой наша компания рекомендует дополнительно оснастить Вашу систему водоснабжения реле модели 779528 ТМ «Aquatica» с функцией защиты от «сухого хода».

Реле 779528 - это электромеханическое устройство для защиты электронасосов от работы в «сухую», то есть без воды, представляет собой двухконтактное реле коммутации электрических цепей, срабатывающее при падении давления воды до значений (0,9...0,1) бар.

Модель	Напряжение, В	Коммутируемая сила тока, А	Соединение накидной гайкой (внутр. резьба)	Рабочий диапазон давлений
779528	220-240	16	1/4" F	(0,9...0,1) бар

1. Гидроаккумулятор
2. Реле сухого хода 779528
3. Кабель электропитания
4. Реле давления
5. Электронасос
6. Контрольно-измерительный прибор



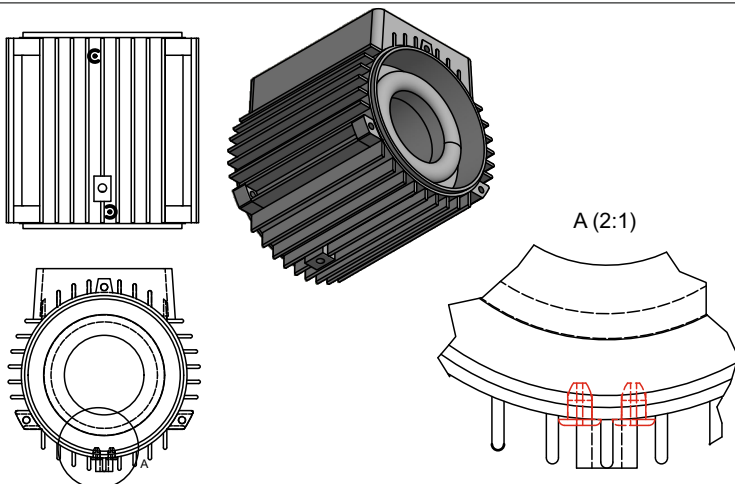
Принцип действия - первоначально контакты реле разомкнуты и чтобы контакты замкнулись, необходимо при первом пуске нажать и какое-то время удерживать кнопку, расположенную на крышке реле. Контакты реле замыкаются. При падении давления до (0,9...0,1) бар (зависит от предварительной регулировки), контакты реле размыкаются. Настройка реле производится путем расслабления или сжатия пружины, находящейся под крышкой реле. Настройка рабочего диапазона давлений производится с помощью манометра. Отключение насоса происходит в случае падения давления ниже установленного порога. Электрическое соединение реле 779528, реле давления (например, 779530) и электродвигателя выполняется последовательно.

3. Защита электродвигателя от конденсата.

Установите электронасос в оборудованном приемке или в хорошо проветриваемом помещении.

Если насос постоянно подвергается прерывистой работе или установлен в помещении (приямке) с повышенной влажностью, необходимо предусмотреть отток образовавшегося внутри электродвигателя конденсата.

Внимание! Перед каждым пуском, но не реже одного раза в две недели (в зависимости от реальных условий эксплуатации), необходимо извлечь две резиновые пробки, закрывающие дренажные отверстия, расположенные в нижней части корпуса электродвигателя, и дать возможность вытечь скопившемуся конденсату, затем закрыть дренажные отверстия пробками.



11. Возможные неисправности и способы их устранения

Проверять насос после отключения от электросети.

Неисправность	Причина	Способы устранения
Насос не подает воду, двигатель не работает.	Плохой контакт на выключателе	Очистите контакты или замените выключатель
	Сгорел предохранитель	Замените предохранитель
	Потери на кабеле	Проверьте и затяните силовые клеммы
	Неправильная фазировка	Поменяйте местами провода или замените кабель
	Автоматическое отключение	Переключите выключатель тепловой защиты. В случае его повторного отключения обратитесь к специалисту (электрику)
	Сгорел конденсатор	Замените соответствующий по номиналу конденсатор (обратитесь в региональный сервисный центр)
	Заклинило вал или подшипники	Замените подшипники (обратитесь в региональный сервисный центр)
	Заклинило рабочее колесо	Проверните вал со стороны вентилятора отверткой или разберите корпус, проверьте и отрегулируйте зазор между рабочим колесом и корпусом насосной части (обратитесь в региональный сервисный центр)
	Обмотка статора повреждена	Замените статор (обратитесь в региональный сервисный центр)
	Если установлена управляющая автоматика (контроллер, реле давления): а) неправильный монтаж элементов управляющей автоматики; б) повреждены элементы управляющей автоматики	а) произведите надлежащее соединение элементов управляющей автоматики согласно инструкции завода-изготовителя; б) замените поврежденные элементы управляющей автоматики

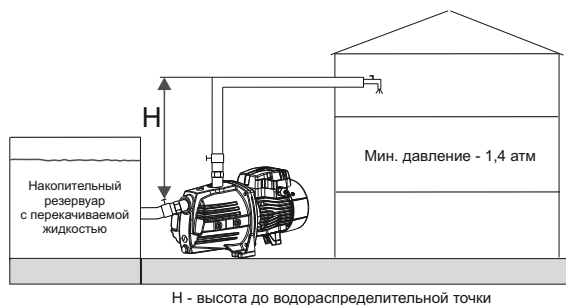
Неисправность	Причина	Способы устранения
Электродвигатель работает, но насос не качает	Вал вращается в противоположном направлении	Поменяйте местами две фазы (для трехфазных двигателей)
	Насосная часть не полностью заполнена водой	Перезаполните насосную часть водой
	Повреждено рабочее колесо в рабочей части электронасоса	Замените рабочее колесо (обратитесь в региональный сервисный центр)
	Протечка на входящем трубопроводе	Проверьте трубопровод, места стыковки труб и переходников
	Слишком низкий уровень воды, высота всасывания больше, чем предусмотрено для электронасоса	Установите насос на более низкой отметке, уменьшите высоту всасывания
	Заблокирован обратный клапан (если установлен, но монтаж предпочтительна)	Очистите или замените обратный клапан
	Поступление воздуха через элементы всасывающего трубопровода	Произведите перегерметизацию всех соединений и элементов всасывающего трубопровода, включая компоненты насосной части электронасоса
	Лед в трубопроводе или в насосной части	Запустите насос после того, как лед растаял
Недостаточное давление на выходе насоса	Забит фильтр грубой очистки, либо входной трубопровод инородными материалами	Устраните неисправность. Замените фильтрующий элемент или прочистите его
	Повреждено рабочее колесо в рабочей части электронасоса	Замените рабочее колесо (обратитесь в региональный сервисный центр)
	Неправильно подобранный тип насоса	Замените на правильный
	Входной трубопровод слишком длинный или слишком много изгибов в трубопроводе. Неправильно подобраны диаметры трубопроводов	Предусмотрите менее длинный трубопровод, правильно подберите его диаметр
Электродвигатель работает с перебоями или из статора исходит запах горелой проводки	Заклинило насосную часть насоса либо насос перегружен на протяжении длительного времени	Извлеките посторонние предметы из насосной части насоса. Поставьте насос на более низкий уровень
	Неправильное заземление. Неисправность в цепи электропитания, или требуется квалифицированное вмешательство специалиста для определения неисправности	Найдите причину. Обратитесь в региональный сервисный центр, если поломка обнаружена внутри электронасоса

Неисправность	Причина	Способы устранения
Прерывистая работа насоса из-за выключения тепловой защиты двигателя	Затрудненный свободный ход рабочего колеса	Очистите рабочее колесо от загрязнения
	Слишком низкая температура перекачиваемой жидкости (вода замерзает при $t=0^{\circ}\text{C}$)	Выключите насос. Дождитесь нагрева ($t>0^{\circ}\text{C}$) перекачиваемой жидкости
	Напряжение электросети выше/ниже допустимых значений, указанных на заводской табличке электронасоса	Выключите насос. Дождитесь снижения/поднятия напряжения электросети до допустимых значений, указанных на заводской табличке электронасоса
	Слишком густая жидкость	Разбавьте перекачиваемую жидкость или замените насос на более мощный
	Неисправен электродвигатель электронасоса	Обратитесь на региональный сервисный центр
	Насос включается и выключается слишком часто (при использовании с гидроаккумулятором).	Испорчена мембрана гидроаккумулятора
Отсутствие сжатого воздуха в гидроаккумуляторе		Заполните гидроаккумулятор воздухом до давления 1,5 бар (атм) посредством специального вентиля (штуцера), установленного в торце гидроаккумулятора под декоративным колпачком (крышечкой)
Заблокирован и негерметичен обратный клапан		Очистите клапан от мусора, загерметизируйте его или замените
Насос не достигает необходимого давления (при использовании с гидроаккумулятором)	Испорчена мембрана гидроаккумулятора	Замените мембрану или гидроаккумулятор целиком
	Отсутствие сжатого воздуха в гидроаккумуляторе	Заполните гидроаккумулятор воздухом до давления 1,5 бар (атм) посредством специального вентиля (штуцера), установленного в торце гидроаккумулятора под декоративным колпачком (крышечкой) - проверять не реже одного раза в месяц
	Заблокирован и негерметичен обратный клапан	Очистите клапан от мусора, загерметизируйте его или замените
	Поступление воздуха через элементы всасывающего трубопровода	Произведите перегерметизацию всех соединений и элементов всасывающего трубопровода, включая компоненты насосной части электронасоса
	Повреждено рабочее колесо в рабочей части электронасоса	Замените рабочее колесо (обратитесь в региональный сервисный центр)

12. Типовые схемы водоснабжения с использованием центробежного поверхностного насоса

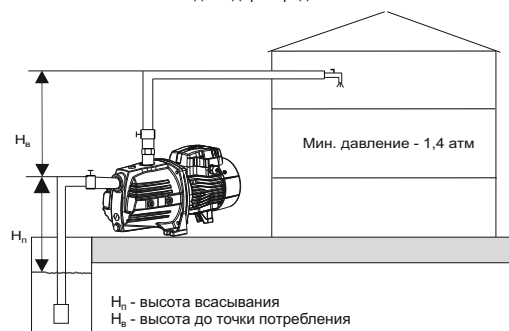
Вариант 1

Накопительный резервуар или цистерна



Вариант 2

Накопительный резервуар или цистерна, наполняемые из скважины (колодца)



Пример расчета необходимого давления (напора) для выбора параметров электронасоса:

для варианта 1 (накопительный резервуар или цистерна)

H - высота до водораспределительной точки	15 м, что соответствует необходимому давлению 1,5 атм
Минимальное желаемое давление в системе	1,4 атм
Потери давления, возникающие в зависимости от длины трубопровода, наличия фильтров	0,2 атм

Общий напор расчетный для выбора типа и модели электронасоса, м **3,1 атм,**
что соответствует напору 31м

для варианта 2 (накопительный резервуар или цистерна, наполняемый из скважины(колодца))

H_n - высота до водораспределительной точки	15 м, что соответствует необходимому давлению 1,5 атм
H_b - глубина всасывания (до зеркала воды)	5 м, что соответствует необходимому давлению 0,5 атм
Минимальное желаемое давление в системе	1,4 атм
Потери давления, возникающие в зависимости от длины трубопровода, наличия фильтров	0,2 атм

Общий напор расчетный для выбора типа и модели электронасоса, м **3,6 атм,**
что соответствует напору 36м

13. Монтаж электронасоса и трубопроводов

1. Присоедините всасывающий трубопровод с обратным клапаном к всасывающему патрубку. Для установки всасывающего трубопровода используйте шланг или трубу такого же диаметра, что и всасывающий патрубок насоса. Если высота всасывания больше чем 4 м, используйте шланг (трубу) большего диаметра. Всасывающий трубопровод должен быть полностью непроницаемым для воздуха.

При присоединении к магистральному водопроводу диаметр трубы в месте присоединения должен быть не меньше, чем 1¼".

ВНИМАНИЕ! Всасывающий трубопровод по всей длине должен сохранять постоянное сечение, соответствующее входному отверстию в корпусе насоса. При наличии горизонтального участка большей длины (больше чем 5 м), необходимо увеличить диаметр всасывающей трубы на 25-50%.

2. Присоедините напорный трубопровод к выходному патрубку. Для исключения образования воздушных пузырей, которые могут повредить нормальной работе электронасоса, трубопровод не должен иметь острых углов типа "S" и/или обратных скатов. Путь напорного патрубка трубопровода должен быть коротким и, по возможности, прямым, с минимальным количеством поворотов. В случае применения переходных муфт для присоединения всасывающего трубопровода и обратного клапана к насосу, рекомендуется изолировать (обмотать) резьбовое соединение тефлоновой лентой.

3. Для облегчения проведения профилактических работ по техническому обслуживанию насосов рекомендуется на напорном трубопроводе установить шаровый кран, а также обратный клапан между краном и напорным патрубком насоса.

4. При стационарном использовании насосов, рекомендуется закреплять их на опорной поверхности с использованием резиновых прокладок или других антивибрационных материалов. Для снижения вибрационного шума, соединение с жесткими трубопроводами нужно осуществлять с помощью компенсаторов или гибких труб. Место для стационарной установки насоса должно быть устойчивым и сухим.

ВНИМАНИЕ! Монтаж всасывающего и напорного трубопроводов должен выполняться тщательно. Убедитесь, что все их резьбовые соединения герметичны. При затягивании винтовых соединений или других составных частей не рекомендуется прикладывать чрезмерные усилия. Для плотного закрепления соединений используйте тефлоновую ленту.

5. Прежде чем подключать насос к электросети, заполните его корпус и всасывающий трубопровод водой. Убедитесь в отсутствии течей. Для выпуска воздуха из системы в период цикла всасывания, откройте любое водозаборное устройство напорного трубопровода (например, водопроводный кран).

6. Для запуска насоса вставьте штепсельную вилку в розетку переменного тока 220В/50Гц и включите выключатель.

ВНИМАНИЕ! Если насос не эксплуатировался длительное время, необходимо выполнить все вышеуказанные операции для его повторного запуска в работу.

14. Обслуживание и хранение

1. При соблюдении всех рекомендаций, изложенных в данной инструкции по эксплуатации, насос в специальном техническом обслуживании не нуждается. Во избежание возможных неисправностей - необходимо периодически проверять рабочее давление и потребление электроэнергии. Песок и другие абразивные и коррозионные материалы, находящиеся в перекачиваемой жидкости, вызывают быстрый износ деталей электронасоса - рабочих колес и диффузоров насосной части.

2. Не допускайте попадания воздуха в напорную магистраль.

3. Необходимо выполнять своевременную замену торцевых уплотнений электронасоса, так как их износ и несвоевременная замена могут привести к попаданию воды внутрь статора электродвигателя насоса и привести к выходу электродвигателя из строя.

ВНИМАНИЕ! Монтаж напорного трубопровода должен выполняться тщательно. Убедитесь, что все резьбовые соединения герметичны. При затягивании винтовых соединений или других составных частей не рекомендуется прикладывать чрезмерные усилия. Для плотного закрепления соединений используйте тефлоновую ленту (лента-фум).

ВНИМАНИЕ! Замена торцевых уплотнений, рабочих колес и диффузоров с повышенным износом (следами интенсивного абразивного износа) не относится к гарантийному обслуживанию изделия.

Интенсивный абразивный износ рабочих колес и диффузоров может привести к существенному ухудшению насосных характеристик.

Срок службы механического уплотнения составляет до 8000 часов, а срок службы сальника составляет до 2000 часов при условии, что насосы работают не круглосуточно (менее 24 часов).

В случае круглосуточного режима работы сроки службы перечисленных деталей значительно снижается.

Завод – изготовитель настоятельно рекомендует производить замену механического уплотнения не реже одного раза в год, а сальника – не реже одного раза в шесть месяцев.

ЗМІСТ

1. Застосування	20
2. Комплектація	21
3. Технічні дані	21
4. Відповідність стандартів	21
5. Заходи безпеки	21
6. Структурна схема	24
7. Монтаж трубопроводів	24
8. Електричні з'єднання	26
9. Введення в експлуатацію і технічне обслуговування	28
10. Рекомендації по захисту системи водопостачання	29
11. Можливі несправності і способи їх усунення	31
12. Типові схеми водопостачання з використанням відцентрового поверхневого насоса	34
13. Монтаж электронасоса і трубопроводів	35
14. Обслуговування і зберігання	36

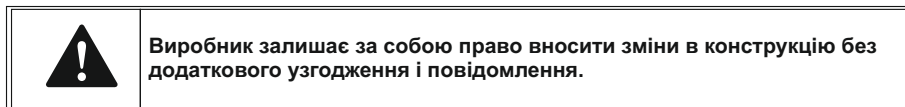
ШАНОВНИЙ ПОКУПЕЦЬ !

Ми дякуємо Вам за вибір виробів торгової марки «Leo». Перед експлуатацією виробу обов'язково ознайомтеся з даною інструкцією. Недотримання правил експлуатації і техніки безпеки може призвести до виходу з ладу виробу і заподіяти шкоду здоров'ю.

Інструкція містить інформацію з експлуатації та технічного обслуговування поверхневих насосів серії АJm. Інструкція вважається невід'ємною частиною виробу і у випадку перепродажу повинна залишатися з виробом.

КАТЕГОРИЧНО ЗАБОРОНЯЄТЬСЯ:

- робота насоса в плавальному басейні, садовому ставку або поруч з аналогічними об'єктами якщо у воді знаходяться люди;
- перекачувати хімічно агресивні, вибухонебезпечні та легкозаймисті рідини (бензин, газ, нафту, дизельне паливо тощо), а також рідини, що викликають корозію або з підвищеним вмістом жиру і солі;
- включати насос, якщо в свердловині (резервуарі) немає рідини (води).



1. Застосування

1. Насоси цієї серії застосовуються для побутового водопостачання, допоміжного устаткування, підйому води в трубопроводах високого і низького тиску, зрошувальних систем садів і городів, теплиць і парників, автоматичної подачі води спільно з невеликими резервуарами при використанні керуючої автоматики (реле, що управляють, контроллери тиску).

2. Насос призначений для перекачування чистої води. Насоси категорично забороняється використовувати для перекачування легкозаймистих, вибухових, газифікованих рідин і рідин, що містять тверді частки або включення. РН води має бути в межах від 6,5 до 8,5.

Примітка:

Насоси цієї серії можуть бути трансформовані в автоматизовані насоси (насосні станції), шляхом установки:

- зовнішнього блоку автоматики, який складається з реле тиску,
- напірного бака,
- фітингу і трубопроводів.

Особливості функціонування автоматизованого насоса (насосної станції) :

при включеному електричному живленні і витраті рідини з водопроводу - насос включиться автоматично, при закритті системи водопостачання - насос відключиться автоматично. Якщо з автоматизованим насосом використовується водонапірна вежа, то при підключенні до автоматизованого насоса кінцевого вимикача насос включатиметься або відключатиметься автоматично залежно від рівня води у водонапірній вежі.

2. Комплектація

Насос у зборі - 1шт
Фторопластова стрічка - 1шт
Інструкція з експлуатації - 1шт
Гарантійний талон - 1шт
Упаковка - 1шт.

3. Технічні дані

Модель	Потужність		Q (м³/год)												
	кВт	к.с	0	0.3	0.6	0.9	1.2	1.5	1.8	2.4	3	3.6	4.2	4.8	
			Q (л/хв)												
			0	5	10	15	20	25	30	40	50	60	70	80	
775321	0.37	0.5	35	33	31	29	27	24.5	22	16	12	-	-	-	
775322	0.5	0.7	41	38.5	36	33.5	31	28	25	20	14	-	-	-	
775323	0.75	1.0	46	44	42	40	38	36	34	30	26	22	18	14	
775324	0.75	1.0	56	51.5	46	41	36	31	26	21	15	-	-	-	
775325	1.1	1.5	55	48	45	42	39	36	33	27	24	21	17	11	
775326	1.1	1.5	72	68	64	60	56	52	48	40	32	-	-	-	
775311	0.6	0.8	35	32	29	26	23	20	17	10	2	-	-	-	
775312	0.8	1.1	40	36	32	28	24	20	16	10	4	-	-	-	
775313	1.1	1.5	46	43	40	37	34	31	28	21	14	8	3	-	
775342	0.8	1.1	40	36	32	28	24	20	16	10	6	2	-	-	
775344	1.1	1.5	45	42	39	36	33	30	27	20	13	7	3	-	

- напруга, В: 220-240 / 380;
- частота, Гц: 50;
- ступінь захисту: IP44;
- клас ізоляції: В;
- максимальна температура рідини, що перекачується: до +40°C;
- максимальна температура навколишнього середовища: до +40°C;
- вміст абразивних домішок: не допускається;
- режим роботи: S1 (тривалий);
- кількість пусків в годину: не більше 5 разів.

4. Відповідність стандартів

IEC/EN 60335-1 Побутові і аналогічні електричні прилади -

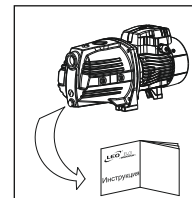
безпека. Частина 1. Загальні вимоги.

IEC/EN 60335-2-41 Побутові і аналогічні електричні прилади - безпека.

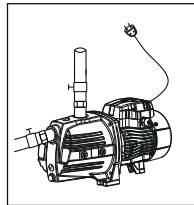
Частина 2-41. Приватні вимоги до насоса.

2006/95/EC Директива по низькій напрузі.

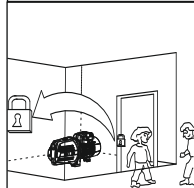
5. Заходи безпеки



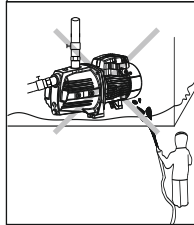
1. Для забезпечення нормальної і безпечної роботи електричних насосів, читайте інструкцію перед використанням.



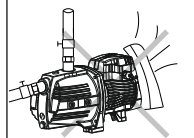
2. Електричний насос повинен мати надійне заземлення для запобігання ураженню електричним струмом. Для безпеки насос рекомендовано оснастити пристроєм захисного відключення (ПЗВ). Не мочити штепсель мережевого шнура.



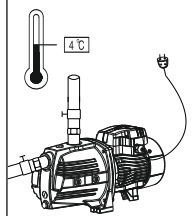
3. Не торкайтеся до електричних частин насоса під час роботи, не митися, не плавати поблизу робочої зони щоб уникнути нещасних випадків.
ВСТАНОВІТЬ ЕЛЕКТРОНАСОС І ЛАНЦЮГ ЕЛЕКТРОЖИВЛЕННЯ У НЕДОСТУПНОМУ ДЛЯ ДІТЕЙ МІСЦІ.



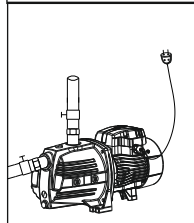
4. Уникайте розбризкування води під тиском в електричний насос, а також не допускайте занурення (навіть часткового) електронасоса у воду.



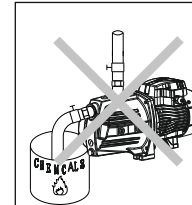
5. Насос повинен знаходитися у вентилярованому приміщенні, конструкція якого повинна запобігати проникненню атмосферних опадів на корпус і всередину електродвигуна.



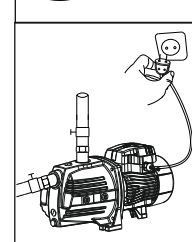
6. У разі падіння температури довкілля нижче 4 °С, або у разі тривалого простою насоса, порожня гідросистема може бути пошкоджена. Не використовуйте насос при тривалій відсутності води.



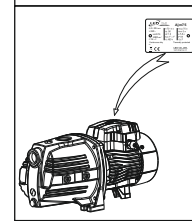
7. Перекачувана рідина може бути гарячіша і під високим тиском, перш ніж демонтувати насос, клапани на обох сторонах трубопроводу мають бути перекриті, щоб уникнути опіку.



8. Не допускається перекачування будь-яких легкозаймистих, вибухонебезпечних або газифікованих рідин.



9. Стежте, щоб насос несподівано не включився при монтажі або демонтажі, в цьому випадку і при тривалому простої завжди тримайте мережевий тумблер вимкненим, а вхідний і вихідний клапани закритими.



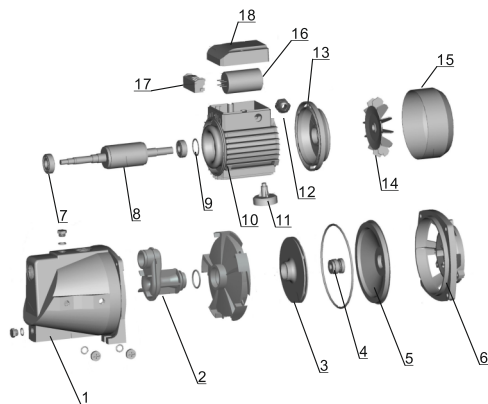
10. Параметри мережі живлення повинні відповідати значенням параметрів, вказаних на табличці корпусу електронасоса. При тривалому зберіганні, розташуйте насос в сухе, вентиляване і прохолодне місце при кімнатній температурі.

	Попередження! Введення в експлуатацію, монтаж, технічне обслуговування і контрольні огляди повинні проводити фахівці відповідної кваліфікації. Якщо ці роботи виконані особою, яка не має відповідної кваліфікації і дозволу на проведення таких робіт, то електронасос може бути знятий з гарантійного обслуговування!
--	--

	Увага! Експлуатаційна надійність устаткування гарантується тільки у разі його використання відповідно до функціонального призначення. В усіх випадках необхідно дотримуватися рекомендованих значень основних технічних параметрів цього насосного устаткування.
--	---

	Дана інструкція важлива сама по собі, але, тим не менш, вона не може врахувати всіх можливих випадків, які можуть виникнути в реальних умовах! У таких випадках слід керуватися загальноприйнятими правилами техніки безпеки, бути уважним і акуратним!
--	--

6. Структурна схема

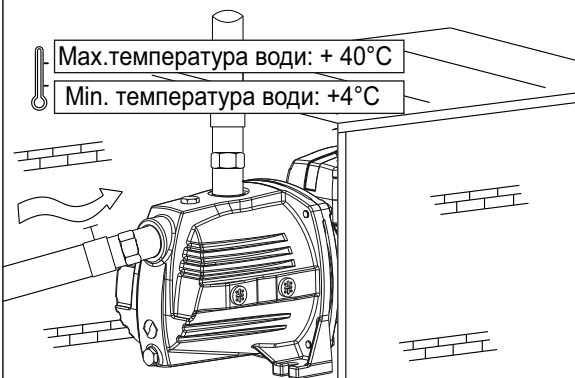


1. Корпус насосної частини
2. Трубка Вентурі
3. Колесо робоче
4. Механічне ущільнення
5. Відбивач
6. Передня кришка електродвигуна
7. Підшипник
8. Ротор
9. Шайба компенсаційна
10. Корпус електродвигуна (статор)
11. Ніжка електродвигуна
12. Ввід кабельний
13. Задня кришка електродвигуна
14. Крильчатка вентилятора
15. Кришка вентилятора
16. Конденсатор пусковий
17. Колодка клеммна
18. Кришка клеммної коробки

7. Монтаж трубопроводів



Електронасос повинен встановлюватися і обслуговуватися кваліфікованим персоналом. монтаж і обслуговування повинні відповідати місцевим стандартам. Трубопроводи повинні встановлюватися згідно з керівництвом по експлуатації. Мають бути дотримані заходи по захисту від оледеніння трубопроводів.



1. Для монтажу насоса вхідна труба має бути настільки короткою наскільки можливо з найменшою кількістю вигинів. Насос має бути встановлений у вентиляваному і сухому місці. Насос може бути встановлений на вулиці з умовою забезпечення належного перекриття для запобігання негативному впливу погодних умов.
2. Для правильного використання системи водопостачання, клапани мають бути встановлені на вхідному, вихідному отворах трубопроводу. Вхідний трубопровід має бути обладнаний запірним зворотним клапаном.

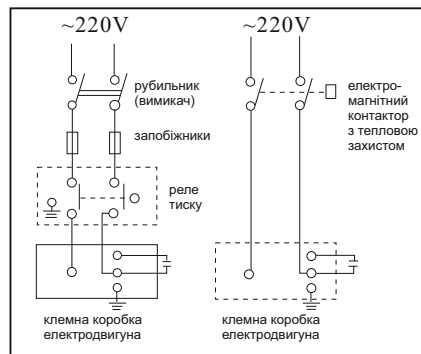
<p>Коректна установка A</p>	<p>A: Схема правильної установки насоса і трубопроводів</p> <ol style="list-style-type: none"> 1 - Забірний зворотний клапан з фільтром грубого очищення 2 - Вхідний трубопровід 3 - Муфта 4 - Вихідний отвір 5 - Зливна пробка 6 - Електронасос 7 - Запірна арматура (кран)
<p>Некоректна установка B</p>	<p>B: Запобіжні заходи при монтажі вхідних трубопроводів</p> <ol style="list-style-type: none"> 1. При монтажі електричного насоса, не використовуйте занадто м'яку гумову трубу (шланг) для вхідного трубопроводу, щоб уникнути її деформації. 2. Забірний зворотний клапан з фільтром грубого очищення має бути встановлений вертикально на відстані 30 см від дна водного резервуару, щоб уникнути потрапляння піску і каменів в насосну частину електронасоса (B2). 3. На вхідному трубопроводі має бути якомога менше вигинів (кутових перехідників) для безперешкодного проходження води у вхідний отвір насоса. 4. Діаметр вхідного трубопроводу повинен відповідати діаметру вхідного отвору насоса. Це впливає на продуктивність насоса і створюваний ним напір. 5. Забірний зворотний клапан з фільтром грубого очищення не має бути на рівні або вище за дзеркало води (B1). 6. У разі, якщо довжина вхідного трубопроводу більше 9 м або її підйом вище 4 м, діаметр вхідного трубопроводу має бути більше діаметру вхідного отвору насоса. 7. При монтажі трубопроводу забезпечте захист трубопроводу від тиску води, що створюється насосом. 8. У вхідному трубопроводі має бути встановлений фільтр щоб уникнути потрапляння твердих часток в насос.
<p>C: Запобіжні заходи при установці вихідних трубопроводів</p>	<p>C: Запобіжні заходи при установці вихідних трубопроводів</p> <p>Діаметр вихідного трубопроводу повинен відповідати діаметру вихідного отвору насоса, щоб зменшити падіння напруги на електричній частині насоса, підвищеної витрати і шуму, а також натиску і продуктивності насоса.</p>

8. Електричні з'єднання

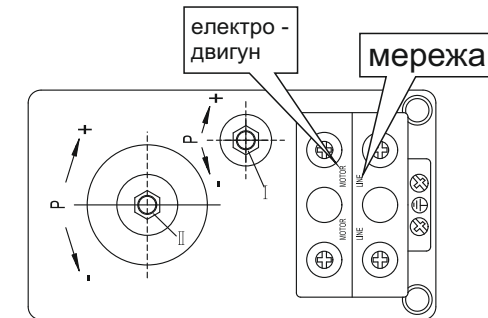


Якщо електрична мережа не вимкнена, не робіть монтаж дротів в клемній коробці. Електричний насос повинен мати надійне заземлення для запобігання ураженню електричним струмом у разі короткого замикання в ланцюзі підключення електронасоса. Для безпеки ланцюга підключення електронасоса рекомендуємо електричну мережу оснастити обладнанням захисного відключення (ПЗВ).

1. Електричні з'єднання і захист мають бути проведені згідно норм і правил установки електроустаткування. Специфікація робочої напруги відмічена на таблиці з виробом. Забезпечте відповідність електричних параметрів електродвигуна з параметрами електричної мережі.
2. У разі, якщо електричний насос занадто віддалений від джерела електроживлення, дрід живлення повинен мати більший переріз, інакше електричний насос не працюватиме в нормальному режимі через істотне падіння напруги в дроті.
3. Якщо насос знаходиться на вулиці, кабель живлення має бути схований в кабельний короб або рукав для зовнішнього використання.



Реле тиску і можливі регулювання.

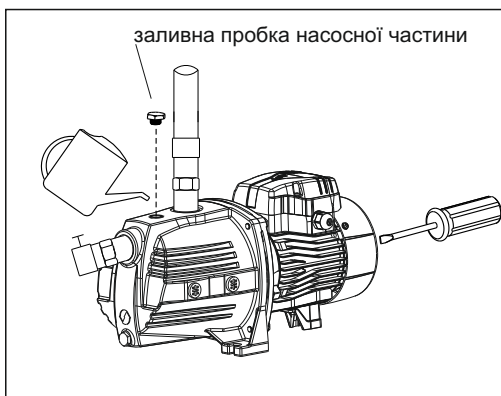


1. Визначте для себе необхідне значення мінімального тиску, яке необхідне для запуску електродвигуна насоса.
 2. Перед регулюванням реле тиску відімкніть його від електроживлення!
 3. На кришці реле тиску відкрутіть кріпильний пластмасовий гвинт з «—»-пазом (з прямим шліцом) і зніміть кришку. Під кришкою розташовані регулювальні гайки, вказані на малюнку вище (поз. (I), поз. (II)).
 4. Відрегулюйте попередній тиск у повітряній камері гідроакумулятора насосної станції (резервуарі-накопичувачі), який має дорівнювати 1,5 бар. З боку повітряної камери на корпусі гідроакумулятора (з протилежного боку від різьбового штуцера для під'єднання до системи водопостачання) розташована декоративна кришка, під якою знаходиться пневмоклапан (штуцер із золотником). Для створення необхідного тиску можна використовувати, наприклад, автомобільний насос з манометром, приєднавши його до пневмоклапану. Добийтеся того, щоб тиск у повітряній камері гідроакумулятора був рівно 1,5 бар (атм). Якщо є необхідність зробити регулювання реле, дотримуйтеся наведених нижче рекомендацій (порядок дій залежить від конкретної ситуації!):
 - увімкніть насос;
 - якщо після закриття запірної арматури насос продовжує працювати, відімкніть реле тиску від електричного живлення;
 - поверніть гайку (II) за годинниковою стрілкою - так досягається монтаж більш високої межі відключення електронасоса по необхідній величині тиску в системі водопостачання;
 - у випадку, якщо насос при закритій запірній арматурі (кранах, споживачах) вмикається, перевірте трубопровід на наявність / відсутність протікання (на герметичність);
 - якщо присутні протікання (виявлена негерметичність трубопроводу), необхідно провести перегерметизацію трубопроводу;
 - у разі, якщо реле тиску вмикає і вимикає електронасос (частий старт) після відкриття запірної арматури (кранах, споживачах), відімкніть реле тиску від електричної мережі;
 - поверніть гайку (I) проти годинникової стрілки - таким чином підвищується різниця між режимом вмикання і вимикання реле тиску електронасоса.
- Наприклад: при заводських установках від 1,4 до 2,8 бар різниця становить 1,4 бар, це якраз стандартне значення налаштування. Якщо Ви хочете змінити заводські налаштування, наприклад, підняти тиск вмикання до 3 бар, то необхідно повернути гайку (II) за годинниковою стрілкою. А тиск вмикання потрібно встановити на рівні від 1,5 до 2,0 бар, шляхом проворота проти годинникової стрілки гайки (I), поки не доб'єтеся різниці між тиском вмикання і вимикання в межах від 1,0 до 1,5 бар.

9. Ввод у експлуатацію і технічне обслуговування



Не запускайте насос перш, ніж насосна частина не буде заповнена водою. Не торкайтеся електричного насоса, якщо електроживлення не було відключене впродовж 5 хвилин. Не демонуйте корпус насоса, якщо вода в насосній частині не злита.

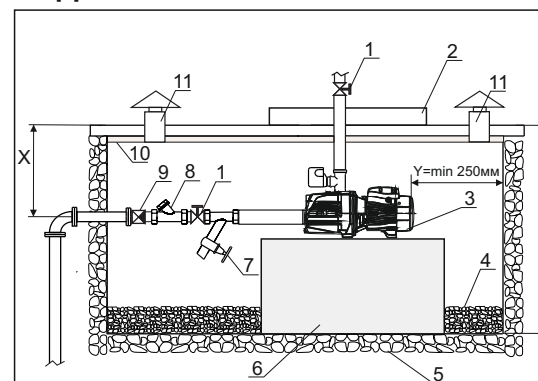


Перед запуском перевірте лопать вентилятора, перевірте, чи вільне обертання. Потім, відкрутіть заливну пробку, заповніть насосну частину чистою водою. Закрутіть заливну пробку. Для випуску повітря з системи в період циклу всмоктування, відкрийте будь-яке водозабірне облаштування напірного трубопроводу (наприклад, водопровідний кран) і запустіть насос.

Увага:

1. Насосна частина має бути заповнена водою перед першим пуском. Надалі немає необхідності заповнювати насосну частину водою.
2. Якщо працюючий насос не перекачує воду впродовж 5 хвилин, від'єднайте його від мережі, повторно заповніть водою насосну частину електронасоса, або перевірте трубопровід на наявність протікань.
3. У разі заморозків, відкрутіть зливну пробку, злийте воду з насосної частини. Коли насос необхідно буде знову запустити, відкрутіть заливну пробку, заповніть водою насосну частину. Для спуску повітря з системи в період циклу всмоктування, відкрийте будь-яке водозабірне облаштування напірного трубопроводу (наприклад, водопровідний кран) і запустіть насос.
4. У випадку якщо насос не використовується упродовж великого проміжку часу вода з насоса має бути злита. Насосна частина, робоче колесо мають бути покриті антикорозійним мастилом. Насос має бути поміщений в сухе вентилязоване приміщення.
5. Якщо насос не використовувався, то перед пуском виконайте дії згідно пунктам 1 і 2.
6. При підвищеній температурі довкілля, забезпечте хорошу вентиляцію, уникайте утворення конденсату на електродвигуні і електричній частині. Це може призвести до поломки як усього електронасоса, так і його комплектуючих (деталей).
7. Якщо електродвигун сильно нагрівається, негайно відключіть електроживлення і перевірте на наявність несправності згідно з вказаною таблицею (див. розділ 11).

10. Рекомендації по захисту системи водопостачання



1. Запірна арматура (кран)
 2. Сервісний люк приямка утеплений
 3. Насос поверхневий
 4. Абсорбуючий матеріал (наприклад, керамзит, галька і т.і.)
 5. Ґрунт
 6. Бетонна основа
 7. Запірна арматура для зливу води на зиму
 8. Фільтр грубої очистки
 9. Зворотний клапан
 10. Утеплювач (наприклад, пінопласт)
 11. Вентиляційна шахта
- X - Розмір, що перевищує глибину промерзання ґрунту
 Y - Мінімальна відстань від кришки вентилятора до задньої стінки приямка
 Z - Розмір, що не перевищує глибину залягання ґрунтових вод.

1. Облаштування приямка для встановлення електронасоса.

Насамперед при монтажі електронасоса необхідно визначити місце його встановлення - це має бути сухе, добре вентилязоване приміщення або технологічний приямок, захищений від атмосферних опадів, добре утеплений для роботи в зимовий період. Якщо насос встановлюється тимчасово на відкритій ділянці - то обов'язково захистіть насос від атмосферних опадів і прямого попадання сонячних променів, наприклад, розташуйте насос під навісом. Насос повинен бути встановлений на бетонну основу або полицю висотою не менше 200 мм від поверхні підлоги. Поверхня підлоги повинна мати дренажні отвори на випадок витоків води з системи, та має бути вкрита абсорбуючим матеріалом шаром не менше 150 мм завтовшки.

Щоб уникнути вібрацій - необхідно надійно зафіксувати насос на бетонній основі або полиці спеціальними болтами.

На всмоктуючій магістралі встановлений зворотний клапан та фільтр грубої очистки, який захищатиме насос від потраплення в нього домішок. Всмоктуючий трубопровід повинен мати герметичні різьбові з'єднання і діаметр не менше діаметра патрубків насоса.

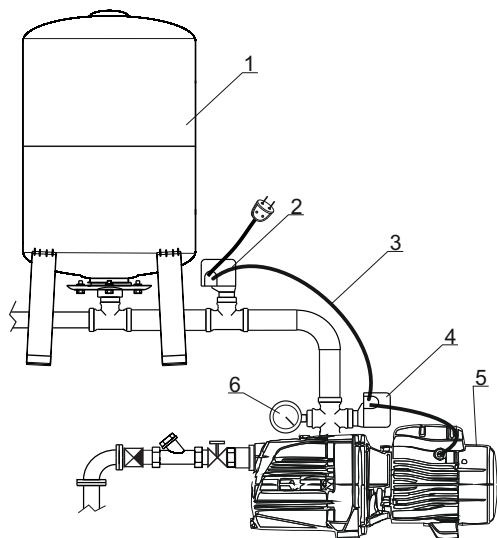
2. Монтаж реле сухого ходу (779528) на електронасос.

З метою забезпечити Ваш електронасос додатковим захистом наша компанія рекомендує додатково оснастити Вашу систему водопостачання реле моделі 779528 ТМ «Aquatica» з функцією захисту від «сухого ходу».

Реле 779528 - це електромеханічний пристрій для захисту електронасосів від роботи на «суху», тобто без води, являє собою двоконтактне реле комутації електричних ланцюгів, що спрацьовує при падінні тиску води до значень (0,9...0,1) бар.

Модель	Напруга, В	Комутуєма сила струму, А	З'єднання накидною гайкою (внутр. різьба)	Робочий діапазон тиску
779528	220-240	16	1/4" F	(0,9...0,1) бар

1. Гідроакумулятор
2. Реле сухого ходу 779528
3. Кабель електроживлення
4. Реле тиску
5. Електронасос
6. Контрольно-вимірювальний прилад



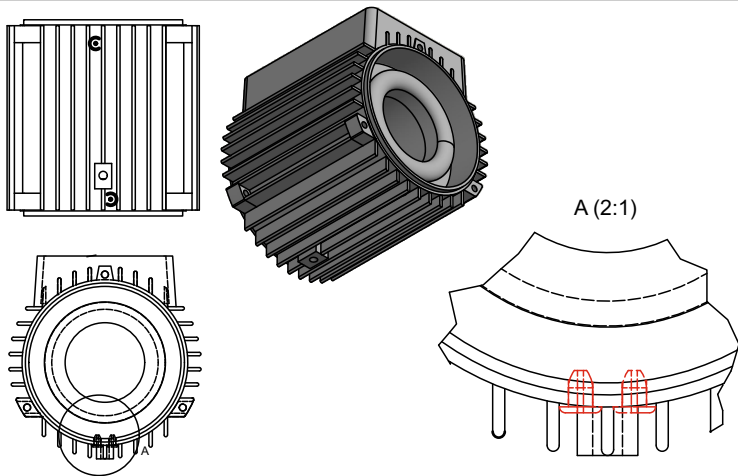
Принцип дії - спочатку контакти реле розімкнуті і щоб контакти замкнулися, необхідно при першому пуску натиснути і якийсь час утримувати кнопку, розташовану на кришці реле. Контакти реле замикаються. При падінні тиску до (0,9...0,1) бар (залежить від попереднього регулювання), контакти реле розмикаються. Налаштування реле проводиться шляхом послаблення або стиснення пружини, що знаходиться під кришкою реле. Налаштування робочого діапазону тисків проводиться за допомогою манометра. Відключення насоса відбувається в разі падіння тиску нижче встановленого порогу. Електричне з'єднання реле 779528, реле тиску (наприклад, 779530) та електродвигуна виконується послідовно.

3. Захист електродвигуна від конденсату.

Встановіть електронасос в обладнаному приямку або в добре провітрюваному приміщенні.

Якщо насос постійно піддається переривчастій роботі або встановлен в приміщенні (приямку) з підвищеною вологістю, необхідно передбачити відтік конденсату, що утворився всередині електродвигуна.

Увага! Перед кожним пуском, але не рідше одного разу на два тижні (залежно від реальних умов експлуатації), необхідно витягти дві гумові пробки, що закривають дренажні отвори, розташовані в нижній частині корпусу електродвигуна, і дати можливість витекти конденсату, потім закрити дренажні отвори пробками.



11. Можливі несправності і способи їх усунення

Перевіряти насос після відключення від електромережі.		
Несправність	Причина	Способи усунення
Насос не подає воду, двигун не працює.	Поганий контакт на вимикачі	Очистіть контакти або замініть вимикач
	Згорів запобіжник	Замініть запобіжник
	Втрати на кабелі	Перевірте і затягніть силові клеми
	Неправильне фазування	Поміняйте місцями проводи або замініть кабель
	Автоматичне відключення	Перемкніть вимикач теплового захисту. У разі його повторного відключення зверніться до фахівця (електрика)
	Згорів конденсатор	Замініть на той, що відповідає по номіналу конденсатор (зверніться в регіональний сервісний центр)
	Заклинило вал або підшипники	Замініть підшипники (зверніться в регіональний сервісний центр)
	Заклинило робоче колесо	Проверніть вал з боку вентилятора викруткою чи розберіть корпус, перевірте і відрегулюйте проміжок між робочим колесом і корпусом насосної частини (зверніться в регіональний сервісний центр)
	Обмотка статора пошкоджена	Замініть статор (зверніться в регіональний сервісний центр)
	Якщо встановлена керуюча автоматика (контролер, реле тиску): а) неправильний монтаж елементів керуючої автоматики; б) пошкоджені елементи керуючої автоматики	а) зробіть належне з'єднання елементів керуючої автоматики згідно інструкції заводу - виробника; б) замініть пошкоджені елементи керуючої автоматики

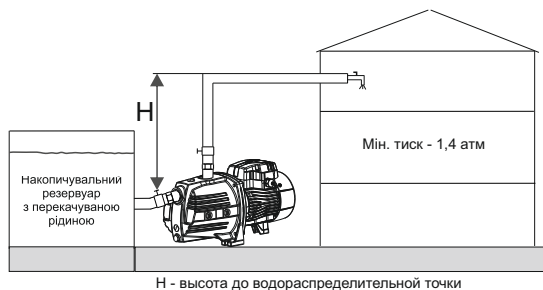
Несправність	Причина	Способи усунення
Електродвигун працює, але насос не качає воду	Вал обертається в протилежному напрямі	Поміняйте місцями дві фази (для трифазних двигунів)
	Насосна частина не повністю заповнена водою	Заповніть насосну частину водою
	Пошкоджено робоче колесо у робочій частині електронасоса	Замініть робоче колесо (зверніться в регіональний сервісний центр)
	Протікання на трубопроводі, що входить	Перевірте трубопровід, місця стикування труб і перехідників
	Занадто низький рівень води, висота всмоктування більша, чим передбачено для даного електронасоса	Встановіть насос на більше низькій відмітці, зменшить висоту всмоктування
	Заблокований зворотний клапан (якщо встановлений, але монтаж рекомендовано)	Очистіть або замініть зворотний клапан
	Потраплення повітря через елементи всмоктуючого трубопроводу	Проведіть перегерметизацію всіх з'єднань і елементів всмоктуючого трубопроводу, включаючи компоненти насосної частини електронасоса.
	Лід в трубопроводі або у насосній частині	Запустіть насос після того, як лід розтанув
Недостатній тиск на виході насоса	Забитий фільтр грубого очищення, або вхідний трубопровід чужорідними матеріалами	Усуньте несправність. Замініть елемент, що фільтрує чи прочистіть його
	Неправильно підібраний тип насоса	Замініть на правильний
	Вхідний трубопровід занадто довгий або надто багато вигинів в трубопроводі. Неправильно підібрані діаметри трубопроводів	Передбачте менш довгий трубопровід, правильно підберіть його діаметр
	Забитий фільтр грубого очищення, або вхідний трубопровід чужорідними матеріалами	Усуньте несправність. Замініть елемент, що фільтрує чи прочистіть його
Електродвигун працює з перебоями або із статора виходить запах горілої проводки	Пошкоджено робоче колесо у робочій частині електронасоса	Замініть робоче колесо (зверніться в регіональний сервісний центр)
	Заклинило насосну частину або насос перевантажений упродовж тривалого часу	Витягніть сторонні предмети з насосної частини насоса. Поставте насос на нижчий рівень
Електродвигун працює, але насос не качає воду	Неправильне заземлення. Несправність в ланцюзі електроживлення, чи потрібно кваліфіковане втручання фахівця для визначення несправності	Знайдіть причину. Зверніться в регіональний сервісний центр, якщо поломка виявлена усередині електронасоса

Несправність	Причина	Способи усунення
Переривчаста робота насоса через вимкнення теплового захисту двигуна	Ускладнений вільний хід робочого колеса	Очистіть робоче колесо від забруднення
	Занадто низька температура перекачуваної рідини (вода замерзає при $t = 0^{\circ}\text{C}$)	Вимкнути насос. Дочекайтеся нагріву ($t > 0^{\circ}\text{C}$) перекачуваної рідини
	Напруга електромережі вище/нижче допустимих значень, вказаних на заводській табличці електронасоса	Вимкніть насос. Дочекайтеся зниження/підняття напруги електромережі до допустимих значень, вказаних на заводській табличці електронасоса
	Занадто густа рідина	Розбавте перекачувану рідину чи замініть насос на потужніший
	Несправний електродвигун електронасоса	Зверніться в регіональний сервісний центр
	Насос вмикається і вимикається занадто часто (при використанні з гідроакумулятором).	Зіпсована мембрана гідроакумулятора
Відсутність стислого повітря в гідроакумуляторі		Заповніть гідроакумулятор повітрям до тиску (атм) за допомогою спеціального вентиля (штуцера), встановленого в торці гідроакумулятора під декоративним ковпачком (кришечкою)
Заблокований і негерметичний зворотний клапан		Очистіть клапан від сміття, загерметизуйте його або замініть
Насос не створює необхідного тиску (при використанні з гідроакумулятором)	Зіпсована мембрана гідроакумулятора	Замініть мембрану або гідроакумулятор цілком
	Відсутність стислого повітря у гідроакумуляторі	Заповніть гідроакумулятор повітрям до тиску 1,5 бар (атм) за допомогою спеціального вентиля (штуцера), встановленого в торці гідроакумулятора під декоративним ковпачком (кришечкою) - перевіряти не рідше одного разу на місяць
	Заблокований і негерметичний зворотний клапан	Очистіть клапан від сміття, загерметизуйте його або замініть
	Вступ повітря через елементи всмоктуючого трубопроводу	Зробіть перегерметизацію усіх з'єднань і елементів всмоктуючого трубопроводу, включаючи компоненти насосної частини електронасоса
Електродвигун працює, але насос не качає воду	Пошкоджено робоче колесо у робочій частині електронасоса	Замініть робоче колесо (зверніться в регіональний сервісний центр)

12. Типові схеми водопостачання з використанням відцентрового поверхневого насоса

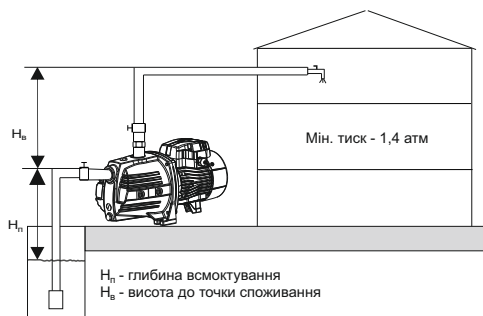
Варіант 1

Накопичувальний резервуар або цистерна



Варіант 2

Накопичувальний резервуар або цистерна, наповнювані зі свердловини (колодязя)



Приклад розрахунку необхідного тиску (натиску) для вибору параметрів електронасоса :

для варіанту 1 (накопичувальний резервуар або цистерна)

H - висота до водорозподільної точки	15 м, що відповідає необхідному тиску 1,5 атм
Мінімальний бажаний тиск у системі	1,4 атм
Втрати тиску, що виникають залежно від довжини трубопроводу, наявності фільтрів	0,2 атм

Загальний натиск розрахунковий для вибору типу і моделі електронасоса, м **3,1 атм,**
що відповідає натиску **31м**

для варіанту 2 (накопичувальний резервуар або цистерна, що наповнюється зі свердловини(колодязя))

H _в - висота до водорозподільної точки	15 м, що відповідає необхідному тиску 1,5 атм
H _г - глибина всмоктування (до дзеркала води)	5 м, що відповідає необхідному тиску 0,5 атм
Мінімальний бажаний тиск у системі	1,4 атм
Втрати тиску, що виникають залежно від довжини трубопроводу, наявності фільтрів	0,2 атм

Загальний натиск розрахунковий для вибору типу і моделі електронасоса, м **3,6 атм,**
що відповідає натиску **36м**

13. Монтаж електронасоса і трубопроводів

1. Приєднайте всмоктуючий трубопровід із зворотним клапаном до всмоктуючого патрубку. Для установки всмоктуючого трубопроводу використовуйте шланг або трубу такого ж діаметру, що і всмоктуючий патрубок насоса. Якщо висота всмоктування більше ніж 4 м, використовуйте шланг (трубу) більшого діаметру. Всмоктуючий трубопровід має бути повністю непроникним для повітря.

При приєднанні до магістрального водопроводу діаметр труби в місці приєднання має бути не менший, ніж 1¼".

УВАГА! Всмоктуючий трубопровід по усій довжині повинен зберігати постійний переріз, що відповідає вхідному отвору в корпусі насоса. За наявності горизонтальної ділянки більшої довжини (більше ніж 5 м), необхідно збільшити діаметр всмоктуючої труби на 25-50%.

2. Приєднайте напірний трубопровід до вихідного патрубку. Для виключення утворення повітряних пухирів, які можуть зашкодити нормальній роботі електронасоса, трубопровід не повинен мати гострих кутів типу "S" і/або зворотних скатів. Шлях напірного патрубку трубопроводу має бути коротким і, по можливості, прямим, з мінімальною кількістю поворотів. У разі застосування перехідних муфт для приєднання всмоктуючого трубопроводу і зворотнього клапана до насоса, рекомендується заізолювати (обмотати) різьбові з'єднання тефлоновою стрічкою.

3. Для полегшення проведення профілактичних робіт по технічному обслуговуванню насосів рекомендується на напірному трубопроводі встановити кульовий кран, а також зворотний клапан між краном і напірним патрубком насоса.

4. При стаціонарному використанні насосів, рекомендується закріплювати їх на опорній поверхні з використанням гумових прокладень або інших антивібраційних матеріалів. Для зниження вібраційного шуму, з'єднання з жорсткими трубопроводами треба здійснювати за допомогою компенсаторів або гнучких труб. Місце для стаціонарної установки насоса має бути стійким і сухим.

УВАГА! Монтаж всмоктуючого і напірного трубопроводів повинен виконуватися ретельно. Переконайтеся, що усі їх різьбові з'єднання герметичні. При затягуванні гвинтових з'єднань або інших складових частин не рекомендується докладати надмірних зусиль. Для щільного закріплення з'єднань використовуйте тефлонову стрічку.

5. Перш ніж підключати насос до електромережі, заповніть його корпус і всмоктуючий трубопровід водою. Переконайтеся у відсутності течі. Для випуску повітря з системи в період циклу всмоктування, відкрийте будь-яке водозабірне облаштування напірного трубопроводу (наприклад, водопровідний кран).

6. Для запуску насоса вставте штепсельну вилку в розетку змінного струму 220В/50Гц і включіть вимикач.

УВАГА! Якщо насос не експлуатувався тривалий час, необхідно виконати усі вищезгадані операції для його повторного запуску в роботу.

14. Обслуговування і зберігання

1. При дотриманні всіх рекомендацій, що викладені у цій інструкції з експлуатації, насос не потребує спеціального технічного обслуговування. Щоб уникнути можливих несправностей, необхідно періодично перевіряти робочий тиск і споживання електроенергії. Пісок та інші абразивні і корозійні матеріали в рідині, що перекачується, викликають швидке зношення деталей електронасоса - робочих коліс і дифузорів насосної частини.

2. Не допускайте потрапляння повітря в напірну магістраль.

3. Необхідно виконувати своєчасну заміну торцевих ущільнень електронасоса, тому що їх зношення і невчасна заміна можуть призвести до потрапляння води всередину статора електродвигуна насоса і призвести до виходу електродвигуна з ладу.

УВАГА! Монтаж напірного трубопроводу повинен виконуватися ретельно.

Переконайтеся, що всі з'єднання герметичні. При затягуванні гвинтових з'єднань або інших складових частин не рекомендується прикладати надмірні зусилля. Для щільного закріплення з'єднань використовуйте тефлонову стрічку.

УВАГА! Заміна торцевих ущільнень, робочих коліс і дифузорів з підвищеним зносом (слідами інтенсивного абразивного зносу) не відноситься до гарантійного обслуговування виробу.

Інтенсивний абразивний знос робочих коліс і дифузорів може призвести до істотного погіршення насосних характеристик.

Термін служби механічного ущільнення становить до 8000 годин, а термін служби сальника становить до 2000 годин за умови, що насоси працюють не цілодобово (менше 24 годин).

У разі цілодобового режиму роботи терміни служби перерахованих деталей значно знижуються.

Завод - виробник настійно рекомендує робити заміну механічного ущільнення не рідше одного разу на рік, а сальника - не рідше одного разу на шість місяців.