



NIKE Star 24 3 E
EOLO Star 24 3 E

Інструкція користувача

Монтажник

Користувач

Инструкция пользователя

Монтажник

Пользователь



www.immergas.com

Шановний Клієнт,

Вітаємо Вас з придбанням високоякісного котла Immergas, розробленого для забезпечення тривалої, комфортної та безпечної експлуатації. Як клієнт фірми Immergas. Ви можете розраховувати на Уповноважений сервісний центр (УСЦ), кваліфікований персонал якого забезпечить постійний догляд і ефективну роботу Вашого котла.

Читайте наступні сторінки уважно, оскільки вони містять важливу інформацію щодо правильного використання Вашого котла, дотримуйтесь всіх інструкцій для максимального використання виробів Immergas.

Зверніться в наш місцевий УСЦ для того, щоб виконати пуск котла - це необхідно для введення в дію гарантії. Наш технік повинен перевірити відповідність експлуатаційних умов, виконати необхідні налаштування і показати Вам, як правильно користуватися котлом.

У випадку виникнення проблем або потреби в технічному обслуговуванні, зверніться в наш УСЦ для забезпечення використання оригінальних запасних частин і професійного технічного обслуговування.

Важливо

Відповідно до існуючих вимог, **обов'язковим** для користувача є виконання **щорічного технічного обслуговування**.

Загальні зауваження

Ця інструкція вважається невід'ємною частиною виробу і вручається користувачеві разом з котлом.

Зберігайте інструкцію в безпечному місці, і прочитайте її уважно перед використанням котла, оскільки вона містить важливу інформацію із забезпечення правильної

Уважаемый Клиент

Поздравляем Вас с приобретением высококачественного котла Immergas, разработанного для обеспечения длительной, комфортной и безопасной эксплуатации. Как клиент фирмы Immergas. Вы можете рассчитывать на Уполномоченный сервисный центр (УСЦ), квалифицированный персонал которого обеспечит постоянный осмотр и эффективную работу Вашего котла.

Читайте следующие страницы внимательно, поскольку они содержат важную информацию относительно правильного использования Вашего котла, придерживайтесь всех инструкций для максимального использования изделий Immergas.

Обратитесь в наш местный УСЦ для того, чтобы выполнить пуск котла – это необходимо для введения в действие гарантии. Наш техник должен проверить соответствие эксплуатационных условий, выполнить необходимые настройки и показать Вам, как правильно пользоваться котлом.

В случае возникновения проблем или потребности в техническом обслуживании, обратитесь в УСЦ для обеспечения использования оригинальных запасных частей и профессионального технического обслуживания.

Важно

В соответствии с существующими требованиями, **обязательным** для пользователя является выполнение **ежегодного технического обслуживания**.

Общие замечания

Эта инструкция считается неотъемлемой частью изделия и вручается пользователю вместе с котлом.

Храните инструкцию в безопасном месте, и прочитайте ее внимательно перед использованием котла, поскольку она содержит важную информацию по обеспечению

установки, безпечної експлуатації та технічного обслуговування.

Установка і обслуговування повинні бути виконані відповідно до існуючих місцевих стандартів, норм та правил, відповідно до інструкцій виробника кваліфікованим персоналом, що має досвід роботи в цій галузі.

Технічне обслуговування повинно виконуватися кваліфікованим персоналом УСЦ.

Пристрій повинен використовуватися за безпосереднім призначенням. Будь-яке інше використання вважається неналежним і небезпечним.

Виробник не несе ніякої договірної або іншої відповідальності за збиток, заподіяний неправильною установкою або експлуатацією без дотримання місцевих інструкцій та нормативів, а також недотриманням норм і вимог по експлуатації газових приладів.

Отримати додаткову інформацію можна на офіційному сайті виробника **www.immergas.com**.

правильной установки, безопасной эксплуатации и технического обслуживания.

Установка и обслуживание должны быть выполнены в соответствии с существующими местными стандартами, нормами и правилами, в соответствии с инструкциями производителя квалифицированным персоналом, который имеет опыт работы в этой отрасли.

Техническое обслуживание должно выполняться квалифицированным персоналом УСЦ.

Устройство должно использоваться по непосредственному назначению. Любое другое использование считается несоответствующим и опасным.

Производитель не несет никакой договорной или другой ответственности за убыток, причиненный неправильной установкой или эксплуатацией без соблюдения местных инструкций и нормативов, а также несоблюдением норм и требований по эксплуатации газовых приборов.

Получить дополнительную информацию можно на официальном сайте производителя **www.immergas.com**.

Зміст

Частина для монтажника	5
Установка котла.....	5
Основні розміри.....	7
Захист від замерзання.....	9
Підключення котла.....	10
Відведення продуктів згорання.....	12
для котлів Nike Star 24 3 E з природною тягою.....	12
для котлів Eolo Star 24 3 E з примусовим димовидаленням.....	13
Заповнення системи.....	21
Пуск газової системи.....	21
Пуск котла (розпал).....	21
Циркуляційний насос.....	22
Гідравлічна схема котла Nike Star 24 3 E.....	23
Гідравлічна схема котла Eolo Star 24 3 E.....	24
Інструкція з експлуатації та технічного обслуговування	25
Загальні застереження.....	25
Вмикання котла.....	26
Панель управління.....	27
Сигналізація несправностей.....	28
Пуск котла — перевірка першого включення.....	32
Можливі несправності та методи їх усунення.....	33
Додаткові функції котла.....	35
Щорічний огляд і обслуговування котла.....	36
Технічні характеристики котла.....	37

Содержание

Часть для монтажника	5
Установка котла.....	5
Основные размеры.....	7
Защита от замерзания.....	9
Подключение котла.....	10
Отвод продуктов сгорания.....	12
для котлов Nike Star 24 3 E с естественной тягой.....	12
для котлов Eolo Star 24 3 E с принудительным дымоудалением.....	13
Заполнение системы.....	21
Пуск газовой системы.....	21
Пуск котла (розжиг).....	21
Циркуляционный насос.....	22
Гидравлическая схема котла Nike Star 24 3 E.....	23
Гидравлическая схема котла Eolo Star 24 3 E.....	24
Инструкция по эксплуатации и техническому обслуживанию	25
Общие предостережения.....	25
Включение котла.....	26
Панель управления.....	27
Сигнализация несправностей.....	28
Пуск котла — проверка первого включения.....	32
Возможны неисправности и методы их устранения... ..	34
Дополнительные функции котла.....	35
Ежегодный осмотр и обслуживание котла.....	36
Технические характеристики котла.....	38

Частина для монтажника

Установка котла

Застереження

Газові котли Immergas повинні встановлюватися лише кваліфікованим і уповноваженим персоналом.

Установка повинна виконуватися у відповідності зі стандартами, чинним законодавством і з дотриманням місцевих вимог.

Перед монтажем котла переконайтеся, що все поставлено у відмінному стані; при сумніві негайно зв'яжіться з постачальником.

Якщо прилад повинен бути встановлений всередині відсіків, ніш, меблевих виробів або між ними, переконайтеся, що для обслуговування залишилось достатньо простору. Рекомендується залишити вільними 5 - 15 см між корпусом котла і внутрішніми стінками відсіку.

У випадку збоїв, відмов або неправильного функціонування негайно вимкніть котел і зверніться до УСЦ для забезпечення використання оригінальних запасних частин. Ніколи не намагайтеся модифікувати або ремонтувати котел самостійно. Недотримання цих умов накладає персональну відповідальність за нанесений збиток на власника котла і позбавляє його гарантії на котел.

Місце установки: ці котли призначені винятково для настінної установки. Поверхня стіни повинна бути гладкою, без будь-яких виступів, або нерівностей, що можуть відкривати доступ до задньої частини. Котли НЕ повинні встановлюватися на підставках або підлозі (див. малюнок).

Застереження: установка котла на стіні повинна гарантувати стійке і надійне його закріплення.

Часть для монтажника

Установка котла

Предостережения

Газовые котлы Immergas должны устанавливаться исключительно квалифицированным и уполномоченным персоналом.

Установка должна выполняться в соответствии со стандартами, действующим законодательством и с соблюдением местных требований.

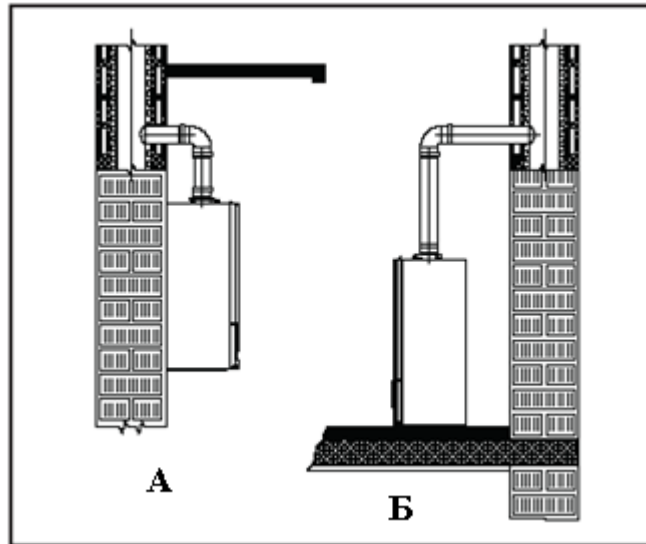
Перед монтажом котла убедитесь, что все поставлено в отличном состоянии; при сомнениях немедленно свяжитесь с поставщиком.

Если прибор должен быть установлен внутри отсеков, ниш, мебельных изделий или между ними, убедитесь, что для обслуживания осталось достаточно пространства. Рекомендуется оставить свободными 5 - 15 см между корпусом котла и внутренними стенками отсека.

В случае сбоев, отказов или неправильного функционирования немедленно выключите котел и обратитесь в УСЦ для обеспечения использования оригинальных запасных частей. Никогда не пытайтесь модифицировать или ремонтировать котел самостоятельно. Несоблюдение этих условий налагает персональную ответственность за нанесенный убыток на владельца котла и лишает его гарантии на котел.

Место установки: эти котлы предназначены исключительно для настенной установки. Поверхность стены должна быть гладкой, без любых выступов или неровностей, которые могут открывать доступ к задней части. Котлы НЕ должны устанавливаться на подставках или полу (см. рисунок).

Предостережение: установка котла на стене должна гарантировать устойчивое и надежное его крепление.



А – правильно
Б - неправильно

А – правильно
Б - неправильно

Ці котли використовуються для нагрівання води до температури нижче ніж температура кипіння при атмосферному тиску.

Котел повинен бути з'єднаний із системою опалення і водопостачання, що відповідає характеристикам агрегата. Він повинен бути встановлений у приміщенні, температура в якому не опускається нижче 0 °С і не повинен піддаватися впливу атмосферних чинників.

Приміщення, де встановлюється котел, повинно бути чистим і не містити в повітрі пилу, що може засмітити елементи котла і пальника і, навіть, вивести його з ладу.

Эти котлы используются для нагревания воды до температуры ниже температуры кипения при атмосферном давлении.

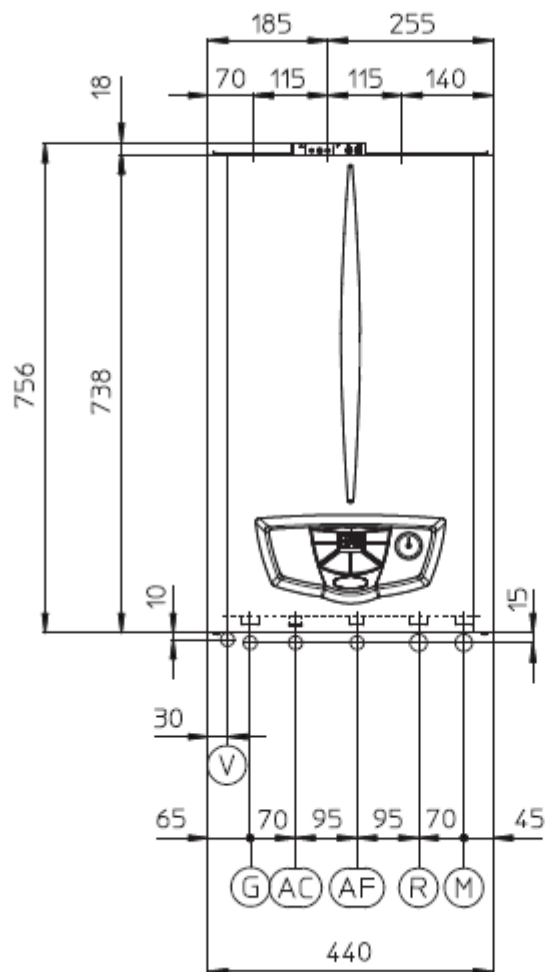
Котел должен быть соединен с системой отопления и водоснабжения, которая соответствует характеристикам агрегата. Он должен быть установлен в помещении, температура в котором не опускается ниже 0 °С и не должен подвергаться влиянию атмосферных факторов.

Помещение, где устанавливается котел, должно быть чистым и не содержать в воздухе пыли, которая может засорить элементы котла и горелки и, даже, вывести его из строя.

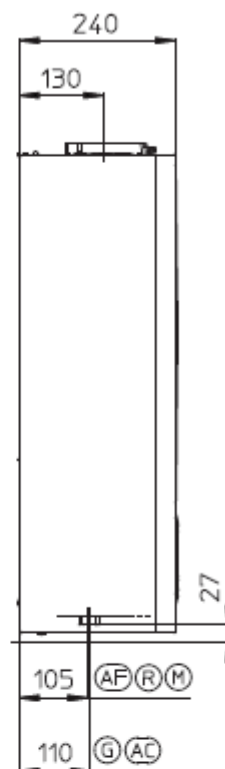
⚠ Повітряно-пилова суміш, що виникає при шліфуванні паркету, може вибухнути при потраплянні в працюючий котел!

⚠ Воздушно-пылевая смесь, которая возникает при шлифовании паркета, может взорваться при попадании в работающий котел!

Основні розміри Eolo Star 24 3 E



Основные размеры Eolo Star 24 3 E



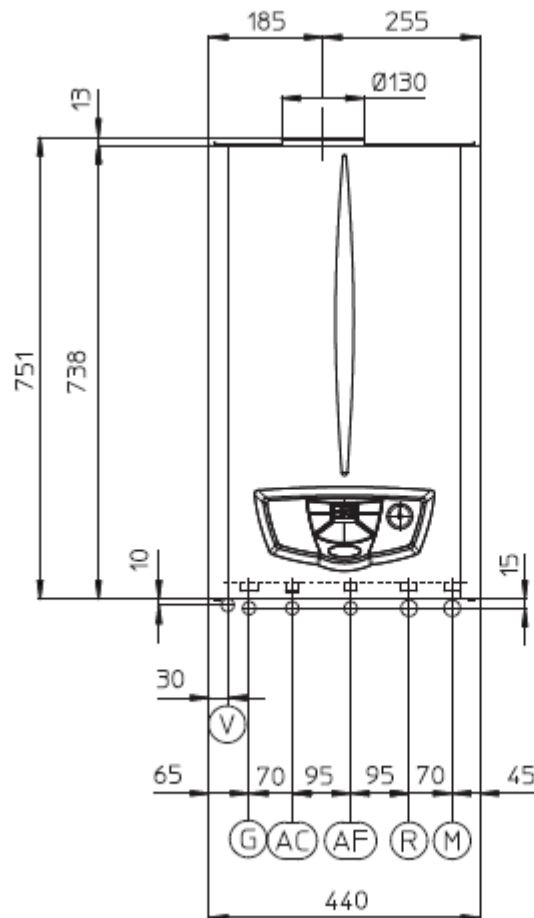
Позначення:

- G – підключення газу 3/4"
- AC – вихід гарячої води 1/2"
- AF – вхід холодної води 1/2"
- R – повернення з системи опалення 3/4"
- M – подача в систему опалення 3/4"
- V – електричне підключення

Обозначения:

- G – подключение газа 3/4"
- AC – выход горячей воды 1/2"
- AF – вход холодной воды 1/2"
- R – обратная линия системы отопления 3/4"
- M – подача в систему отопления 3/4"
- V – электрическое подключение

Основні розміри Nike Star 24 3 E



Основные размеры Nike Star 24 3 E



Позначення:

- G – підключення газу 3/4"
- АС – вихід гарячої води 1/2"
- AF – вхід холодної води 1/2"
- R – повернення з системи опалення 3/4"
- M – подача в систему опалення 3/4"
- V – електричне підключення

Обозначения:

- G – подключение газа 3/4"
- АС – выход горячей воды 1/2"
- AF – вход холодной воды 1/2"
- R – обратная линия системы отопления 3/4"
- M – подача в систему отопления 3/4"
- V – электрическое подключение

Захист від замерзання

Коли температура, що фіксується температурним зондом контура опалення, опускається до 4 °С, автоматика подає сигнал на вмикання пальника котла, що працює до досягнення температури в контурі опалення 42°С.

Для надійної роботи системи проти замерзання необхідно щоб:

- були присутні електричне живлення котла та газ;
- котел не був заблокованим;
- основні компоненти котла були справними.

За цих умов котел є захищеним проти замерзання до температури середовища - 5 °С.

Якщо температура навколишнього середовища опускається нижче -5 °С рекомендується заливати в систему опалення розчин незамерзаючої рідини.

Защита от замерзания

Когда температура, которая фиксируется температурным зондом контура отопления, опускается до 4 °С, автоматика подает сигнал на включение горелки котла, который работает до достижения температуры в контуре отопления 42 °С.

Для надежной работы системы против замерзания необходимо, чтобы:

- присутствовали электрическое питание котла и газ;
- котел не был заблокированным;
- основные компоненты котла были исправными.

При этих условиях котел является защищенным против замерзания до температуры среды - 5 °С.

Если температура окружающей среды в помещении может опускаться ниже -5 °С, рекомендуется заливать в систему отопления раствор незамерзающей жидкости.

Підключення котла

Газові з'єднання

Монтаж котла повинен виконуватись персоналом, який підготовлений до таких робіт, тому що помилка при монтажі може призвести до тілесного ушкодження людей, тварин чи пошкодження речей, і у таких випадках виробник не приймає на себе відповідальність. При виконанні підключення керуйтеся наведеним нижче малюнком.

Необхідно перевірити:

- а) чистоту всіх труб для подачі газу та видалення забруднень, які можуть заважати належному функціонуванню котла;
- б) лінія подачі газу та газова установка повинні відповідати чинним місцевим нормам;
- в) внутрішню та зовнішню герметичність приладу та газових з'єднань;
- г) переріз труби для подачі газу повинен бути більшим чи таким самим як переріз газового патрубку котла;
- д) газ, який подається в котел, повинен бути такого типу, для якого передбачений котел: якщо це не так, спеціаліст УСЦ повинен переобладнати котел для користування наявним газом;
- е) перед під'єднанням газової труби до котла повинен бути встановлений відтинаючий кран.

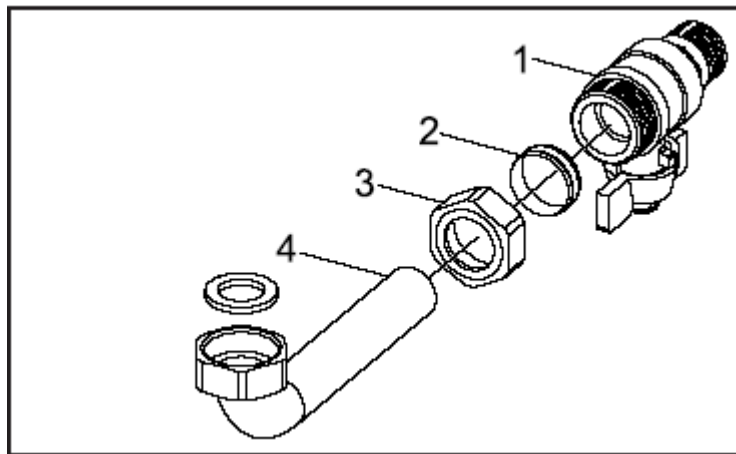
Подключение котла

Газовые соединения

Монтаж котла должен выполняться персоналом, который подготовлен к таким работам, потому что ошибка при монтаже может привести к телесному повреждению людей, животных или повреждение вещей, и в таких случаях производитель не принимает на себя ответственность. При выполнении подключения руководствуйтесь приведенным ниже рисунком.

Необходимо проверить:

- а) чистоту всех труб для подачи газа и удаления загрязнений, которые могут мешать надлежащему функционированию котла;
- б) линия подачи газа и газовая установка должны удовлетворять действующим местным нормам;
- в) внутреннюю и внешнюю герметичность прибора и газовых соединений;
- г) сечение трубы для подачи газа должно быть большим или таким же как сечение газового патрубка котла;
- д) газ, который подается в котел, должен быть такого типа, для которого предусмотрен котел: если это не так, специалист УСЦ должен переоборудовать котел для пользования имеющимся газом;
- е) перед подсоединением газовой трубы к котлу должен быть установлен отсечной кран.



Позначення:

- 1 – газовий кран
- 2 – шайба Ø 18
- 3 – гайка
- 4 – газова труба

Якість газу. Даний котел призначений для роботи на газовому паливі, що не містить забруднень, отже установка газового фільтра на вході газу в котел є **обов'язковою**.

Обозначения:

- 1 – газовый кран
- 2 – шайба Ø 18
- 3 – гайка
- 4 – газовая труба

Качество газа. Этот котел предназначен для работы на газовом топливе, которое не содержит загрязнений, следовательно, установка газового фильтра на входе газа в котел является **обязательной**.

ОБОВ'ЯЗКОВО встановіть **!** прокладку з фланцем, розмір і матеріал якої підходять для з'єднання котла та труб подачі газу. Для виготовлення прокладки **НЕ ПІДХОДЯТЬ** матеріали з пеньки, тефлонової стрічки та аналогічні.

i При користуванні зрідженим газом необхідно установити редуктор тиску газу перед котлом

Гідравлічні з'єднання

Перед підключенням до котла всі трубопроводи системи повинні бути повністю очищені від технологічних залишків, які можуть погіршити ефективність роботи системи. Запобіжний клапан котла повинен бути з'єднаний з відповідною трубкою. Якщо трубка не встановлена, то виробник не несе ніякої відповідальності у випадку затоплення приміщення при спрацьовуванні запобіжного клапана.

! Переконайтесь, що труби системи водопостачання та опалення не використовуються як електричне заземлення котла. Вони для цього абсолютно непридатні.

i У випадку використання води з високою жорсткістю, для гарантування тривалої роботи котла рекомендовано застосування пристроїв для пом'якшення води.

Підключення до електромережі

Котли Nike Star 24 3 E розроблені з категорією захисту IPX4D, а Eolo Star 24 3 E – з категорією захисту IPX5D. Електробезпеку приладу гарантується при правильному і ефективному заземленні відповідно до діючих стандартів безпеки.

! Фірма Immergas S.p.A. не несе ніякої відповідальності за збиток або травму, викликані відсутністю ефективного заземлення котла або недотриманням правил роботи з електроустановками.

Котли поставляються з силовим кабелем типу "X" без вилки. Електрична вилка повинна включатися в розетку мережі 220 В, 50 Гц та з заземленням. Можна використати двополосний вимикач із відстанню між розімкнутими контактами не менше 3 мм. У випадку необхідності заміни силового кабелю,

ОБЯЗАТЕЛЬНО установіть **!** прокладку з фланцем, розмір і матеріал якої підходять для з'єднання котла та труб подачі газу. Для виготовлення прокладки **НЕ ПОДХОДЯТ** матеріали з пеньки, тефлонової ленты и аналогічні.

i При використанні сжиженным газом необходимо установити редуктор давления газа перед котлом

Гідравлічні з'єднання

Перед підключенням до котла всі трубопроводи системи повинні бути повністю очищені від технологічних залишків, які можуть погіршити ефективність роботи системи. Предохранительный клапан котла должен быть соединен с отводной трубкой. Если трубка не установлена, то производитель не несет никакой ответственности в случае затопления помещения при срабатывании предохранительного клапана.

! Убедитесь, что трубы системы водоснабжения и отопления не используются в качестве электрического заземления котла. Они для этого абсолютно непригодны.

i В случае использования воды с высокой жесткостью, для гарантирования длительной работы котла рекомендовано применение устройств для умягчения воды.

Підключення до електромережі

Котли Nike Star 24 3 E розроблені з категорією захисту IPX4D, а Eolo Star 24 3 E – з категорією захисту IPX5D. Електробезпеку приладу гарантується при правильному і ефективному заземленні в соответствии с действующими стандартами безопасности.

! Фірма Immergas S.p.A. не несе ніякої відповідальності за збиток або травму, викликані відсутністю ефективного заземлення котла або недотриманням правил роботи з електрообладнанням.

Котли поставляються з силовим кабелем типу "X" без вилки. Электрическая вилка должна включаться в розетку сети 220 В, 50 Гц и с заземлением. Можно использовать двухполюсный выключатель с расстоянием между разомкнутыми контактами не меньше 3 мм. В случае необходимости замены силового кабеля,

зверніться по допомогу в УСЦ.

Хронотермостат або дистанційне управління (опція)

Котел може бути використаний для роботи з кімнатним термостатом або дистанційним управлінням виробництва компанії Immergas. Для детального ознайомлення з можливостями та правилами експлуатації цих пристроїв зверніться до відповідних інструкцій. Для правильного підключення відповідних пристроїв зверніться до електричної схеми котла.

Відведення продуктів згорання

! Наведені нижче позиції являють собою рекомендації заводу-вироблювача. При здійсненні відводу продуктів згорання необхідно віддавати пріоритет місцевим нормам, в тому числі зазначеним в ДБН В.2.5-20-2001 «Газопостачання» (додаток Ж).

Для котлів Nike Star 24 3 E з природною тягою

Рекомендації щодо підведення димового каналу до димоходу (на додаток до різних законодавчих та нормативних актів, національних та місцевих):

- Не просувайте випускную трубу всередину димоходу, а закріпіть її перед внутрішньою поверхнею димоходу. Випускна труба повинна бути перпендикулярною внутрішній стінці, яка знаходиться напроти димової труби чи димоходу.

- На виході з котла труба повинна мати вертикальну ділянку, довжина якої не повинна бути меншою за два діаметри, і вимірюється від початку ділянки на виході випускної труби.

- Після вертикальної ділянки труба повинна мати підйом з мінімальним нахилом 3%, довжина якого не повинна перевищувати 2500 мм.

обратитесь за помощью в УСЦ.

Хронотермостат или дистанционное управление (опция)

Котел может быть использован для работы с комнатным термостатом или дистанционным управлением производства компании Immergas. Для детального ознакомления с возможностями и правилами эксплуатации этих устройств обратитесь к соответствующим инструкциям. Для правильного подключения соответствующих устройств обратитесь к электрической схеме котла.

Отвод продуктов сгорания

! Нижеприведенные позиции являются собой рекомендации завода-изготовителя. При осуществлении отвода продуктов сгорания необходимо отдавать приоритет местным нормам, в том числе указанным в ДБН В.2.5-20-2001 «Газоснабжение» (приложение Ж).

Для котлов Nike Star 24 3 E с естественной тягой

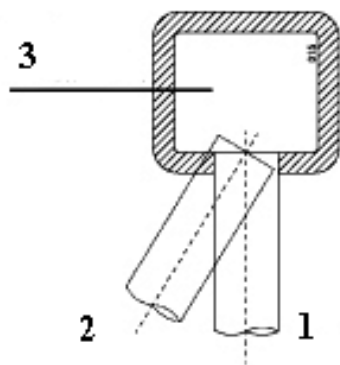
Рекомендации относительно подвода димового канала к дымоходу (в дополнение к различным законодательным и нормативным актам, национальным и местным):

- Не вставляйте выпускную трубу внутрь дымохода, а закрепите ее перед внутренней поверхностью дымохода. Выходная труба должна быть перпендикулярной внутренней стенке, которая находится напротив димовой трубы или дымохода.

- На выходе из котла труба должна иметь вертикальный участок, длина которого, не должна быть меньше двух диаметров, и измеряется от начала участка на выходе выпускной трубы.

- После вертикального участка труба должна иметь подъем с минимальным наклоном 3%, длина которого не должна превышать 2500 мм.

УКР



Позначення:

1 - Правильно

2 - Неправильно

3 – Димохід чи димова труба

Для котлів Eolo Star 24 3 E з примусовим видаленням продуктів згорання

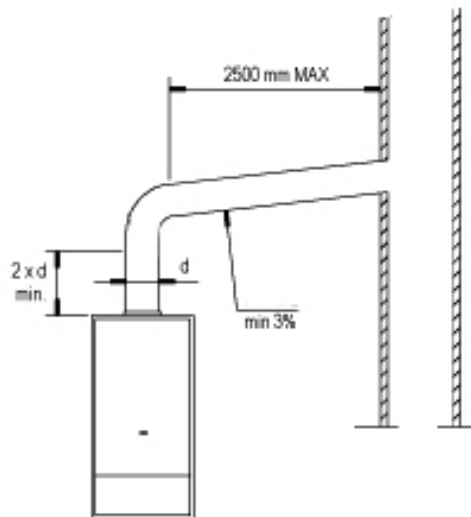
Фірма Immergas поставляє окремо від котла різні трубопроводи для організації повітрязабору та витяжки, спеціально розроблені для правильної роботи котла.

⚠ Котел повинен бути встановлений виключно з оригінальною системою повітрязабору та витяжки фірми Immergas.

⚠ Канали витяжки не повинні безпосередньо контактувати з горючими матеріалами та обладнанням, крім того не повинні перетинати будівельні конструкції та стіни з горючих матеріалів.

⚠ Дотримуйтесь нахилу 2° - 5° концентричної труби вниз, щоб уникнути потрапляння конденсату з продуктів згорання в камеру згорання котла і виходу котла з ладу.

РУС



Обозначения:

1 - Правильно

2 - Неправильно

3 - Дымоход или дымовая труба

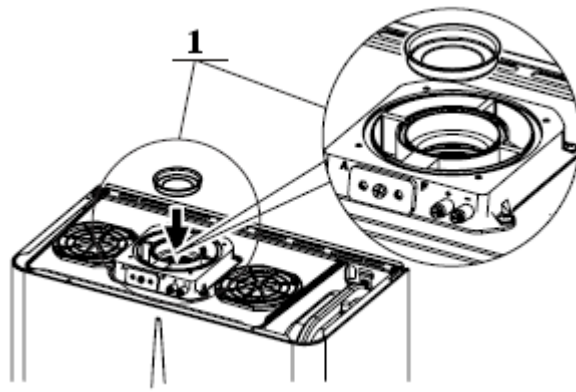
Для котлов Eolo Star 24 3 E с принудительным удалением продуктов сгорания

Фирма Immergas предоставляет отдельно от котла разные трубопроводы для организации воздухозабора и выброса, специально разработанные для правильной работы котла.

⚠ Котел должен быть установлен исключительно с оригинальной системой воздухозабора и выброса фирмы Immergas.

⚠ Каналы выброса не должны непосредственно контактировать с горючими материалами и оборудованием, кроме того не должны пересекать строительные конструкции и стены из горючих материалов.

⚠ Придерживайтесь наклона 2° - 5° концентрической трубы вниз, чтобы избежать попадания конденсата из продуктов сгорания в камеру сгорания котла и выхода котла из строя.



1-діафрагма

Для забезпечення правильної роботи котла Eolo Star 24 3 E на виході з закритої камери згорання перед трубою повітрязабору і витяжки встановлюється діафрагма. Підбір діафрагми здійснюється в залежності від типу системи димовідводу, що застосовується, та її повної довжини. Підбір може бути виконаний за допомогою таблиці, що наведена нижче:

Eolo Star 24 3 E

ДИАФРАГМА	Довжина труби в метрах Ø 60/100, горизонтальна
Ø 38	від 0 до 1
Ø 42,5	більше 1

ДИАФРАГМА	Довжина труби в метрах Ø 60/100, вертикальна
Ø 38	від 0 до 3,2
Ø 42,5	більше 3,2

ДИАФРАГМА	Довжина труби в метрах Ø 80, горизонтальна з 2 колінами
Ø 42,5	від 0 до 35

ДИАФРАГМА	Довжина труби в метрах Ø 80/125, горизонтальна
Ø 38	від 0 до 3,3
Ø 42,5	більше 3,3

ДИАФРАГМА	Довжина труби в метрах Ø 80/125, вертикальна
Ø 38	від 0 до 8,1
Ø 42,5	більше 8,1

ДИАФРАГМА	Довжина труби в метрах Ø 80, вертикальна без колін
Ø 42,5	від 0 до 40

Eolo Star 24 3 E

ДИАФРАГМА	Длина трубы в метрах Ø 60/100, горизонтальная
Ø 38	від 0 до 1
Ø 42,5	більше 1

ДИАФРАГМА	Длина трубы в метрах Ø 60/100, вертикальная
Ø 38	від 0 до 3,2
Ø 42,5	більше 3,2

ДИАФРАГМА	Длина трубы в метрах Ø 80, горизонтальная с 2 коленами
Ø 42,5	від 0 до 35

ДИАФРАГМА	Длина трубы в метрах Ø 80/125, горизонтальная
Ø 38	від 0 до 3,3
Ø 42,5	більше 3,3

ДИАФРАГМА	Длина трубы в метрах Ø 80/125, вертикальная
Ø 38	від 0 до 8,1
Ø 42,5	більше 8,1

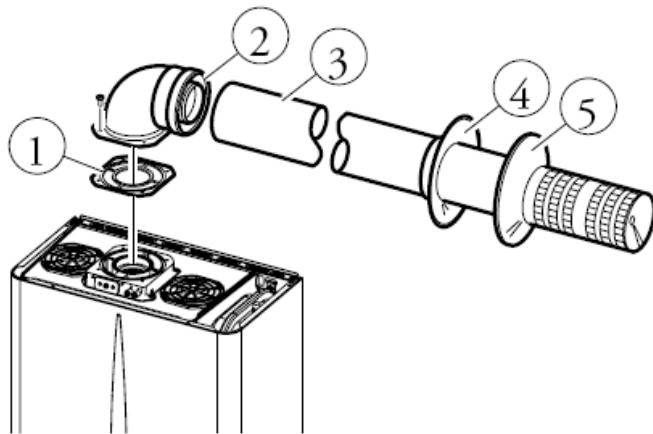
ДИАФРАГМА	Длина трубы в метрах Ø 80, вертикальная без колен
Ø 42,5	від 0 до 40

Комплектація коаксіальних труб

Комплект горизонтального забору - втяжки Ø 60/100

Зборка комплекту: встановіть коліно із фланцем (2) на центральному отворі котла, вставивши ущільнювальне кільце (1), і закріпіть гвинтами, що входять у комплект. Приєднайте патрубок (гладка частина) труби термінала (3) до відповідної частини (з ущільнюючим кільцем) коліна (2) до упору та переконайтеся, що внутрішні і зовнішні шайби вставлені для досягнення повної герметизації всіх з'єднань.

Примітка: 4 та 5 – зовнішня та внутрішня ущільнювальні шайби димової труби відповідно.



Комплект складається:

- 1 — кільця ущільнюючі - 2 шт.;
- 2 — концентричний вигин з фланцем
Ø 60/100 - 1 шт.;
- 3 — концентричний термінал Ø 60/100 –
1 шт.;
- 4 — внутрішній ущільнювач - 1 шт.;
- 5 — зовнішній ущільнювач - 1 шт.

Горизонтальний комплект Ø 60/100 може бути встановлений з заднім, правим боковим, лівим боковим або переднім викидом.

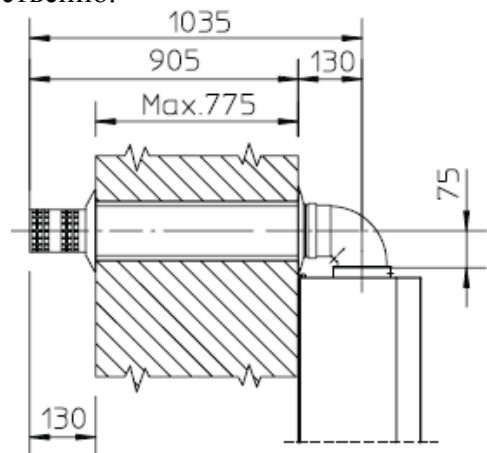
Горизонтальний комплект повітрязабору - втяжки Ø 60/100 може бути подовжений до максимальної горизонтальної довжини 3 000 мм, включаючи ґратчастий термінал і без урахування концентричного вигину на виході котла. У цьому випадку повинні бути використані спеціальні подовжувачі.

Комплектація коаксиальних труб

Комплект горизонтального забору - выброса Ø 60/100

Сборка комплекта: установите колено с фланцем (2) на центральном отверстии котла, вставив уплотнительное кольцо (1), и закрепите винтами, которые входят в комплект. Присоедините патрубок (гладкая часть) трубы терминала (3) к соответствующей части (с уплотнительным кольцом) колена (2) до упора и убедитесь, что внутренние и внешние шайбы вставлены для достижения полной герметизации всех соединений.

Примечание: 4 и 5 – внешняя и внутренняя уплотнительные шайбы дымовой трубы соответственно.



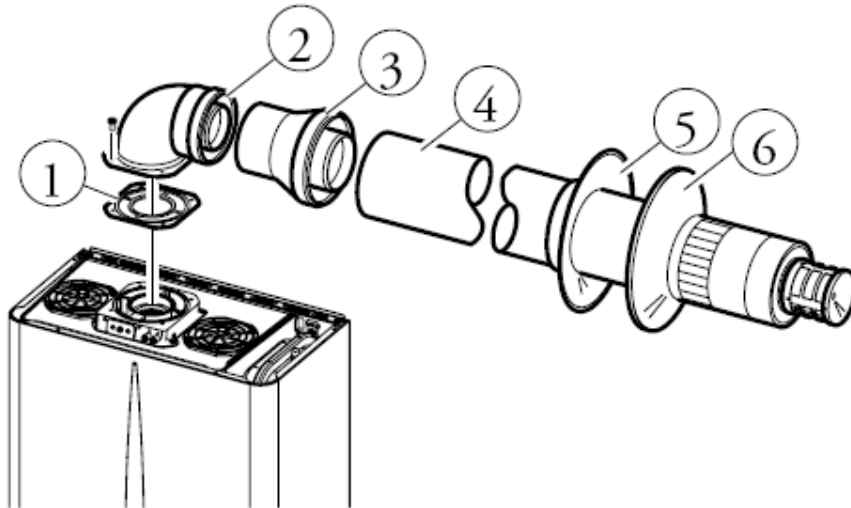
Комплект состоит:

- 1 — кольца уплотнительные - 2 шт.;
- 2 — концентрический изгиб с фланцем
Ø 60/100 - 1 шт.;
- 3 — концентрический термінал Ø 60/100 - 1
шт.;
- 4 — внутренний уплотнитель - 1 шт.;
- 5 — внешний уплотнитель - 1 шт.

Горизонтальний комплект Ø 60/100 может быть установлен с задним, правым боковым, левым боковым или передним выбросами.

Горизонтальний комплект воздухозабор-выброса Ø 60/100 может быть удлинен до максимальной горизонтальной длины 3 000 мм, включая решетчатый термінал и без учета концентрического изгиба на выходе котла. В этом случае должны быть использованы специальные удлинители.

Комплект горизонтального повітрязабору- витяжки Ø 80/125



Комплект складається:

- 1 - кільця ущільнюючі - 2 шт.;
- 2 - концентричний вигин з фланцем Ø 60/100 - 1 шт.;
- 3 - перехід з 60/100 на 80/125 - 1 шт.;
- 4 - концентричний термінал Ø 80/125 - 1 шт.;
- 5 - внутрішній ущільнювач - 1 шт.;
- 6 - зовнішній ущільнювач - 1 шт.

Зборка комплекту: установіть вигин із фланцем (2) на центральному отворі котла, простеживши за вставкою ущільнюючих кілець (1), і затягніть гвинтами, що входять у комплект. Вставте перехід (3) патрубком (гладкий) у відповідну частину вигину (2) (з ущільнюючим кільцем) до упору. Вставте концентричний термінал Ø 80/125 (4) патрубком (гладкий) у відповідну частину переходу (3) (з ущільнюючим кільцем) до упору, переконавшись що внутрішня та зовнішня шайби вставлені для забезпечення герметичності всіх з'єднань.

- З'єднання подовжувачів труб і колінчатих патрубків Ø 80/125. Для установки з'єднань із іншими компонентами котла дійте в такий спосіб: вставте до упору концентричну трубу або коліно патрубком (гладким) у відповідну частину (з ущільнюючим кільцем) попередньо встановленого з'єднання.

⚠ Якщо витяжний термінал або додаткова концентрична труба мають потребу в укороченні, врахуйте, що внутрішня труба повинна завжди виступати на 5 мм щодо зовнішньої труби.

Комплект горизонтального воздухозабора-выброса Ø 80/125

Комплект состоит:

- 1 - кольца уплотнительные - 2 шт.;
- 2 - концентрический изгиб с фланцем Ø 60/100 - 1 шт.;
- 3 - переход з 60/100 на 80/125 - 1 шт.;
- 4 - концентрический терминал Ø 80/125 - 1 шт.;
- 5 - внутренний уплотнитель - 1 шт.;
- 6 - внешний уплотнитель - 1 шт.

Сборка комплекта: установите изгиб с фланцем (2) на центральном отверстии котла, проследив за вставкой уплотнительных колец (1), и затяните винтами, которые входят в комплект. Вставьте переход (3) патрубком (гладкий) в соответствующую часть изгиба (2) (с уплотнительным кольцом) до упора. Вставьте концентрический терминал Ø 80/125 (4) патрубком (гладкий) в соответствующую часть перехода (3) (с уплотнительным кольцом) до упора, убедившись что внутренняя и внешняя шайбы вставлены для обеспечения герметичности всех соединений.

- Соединение удлинителей труб и коленчатых патрубков Ø 80/125. Для установки соединений с другими компонентами котла действуйте таким способом: вставьте до упора концентрическую трубу или коліно патрубком (гладким) в соответствующую часть (с уплотнительным кольцом) предварительно установленного соединения.

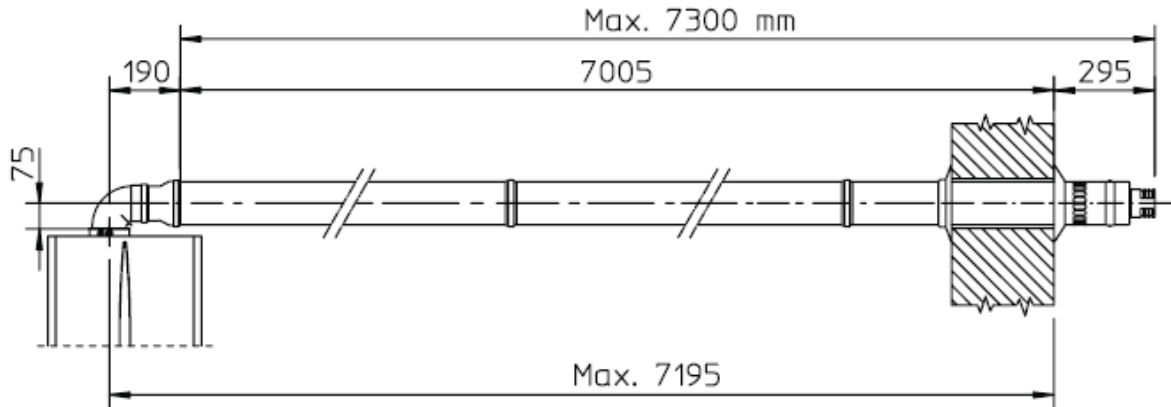
⚠ Если вытяжной терминал или дополнительная концентрическая труба нуждаются в укорачивании, учтите, что внутренняя труба должна всегда выступать на 5 мм относительно внешней трубы.

i Звичайно комплект горизонтального повітрязабору/витяжки $\varnothing 80/125$ використовується у випадку користування особливо довгими подовжувачами.

i Обычно комплект горизонтального воздухозабора-выброса $\varnothing 80/125$ используется в случае использования особенно длинных удлинителей.

Подовжувачі для горизонтального комплекту $\varnothing 80/125$

Удлинители для горизонтального комплекта $\varnothing 80/125$



Горизонтальний комплект повітрязабору - витяжки $\varnothing 80/125$ може бути подовжений до максимальної горизонтальної довжини 7 300 мм, включаючи решітку терміналу та не враховуючи концентричного вигину на виході котла та перехідника $\varnothing 60/100 - \varnothing 80/125$ (див. малюнок). У цьому випадку повинні бути застосовані спеціальні подовжувачі.

Примітка: при монтажі труб секційні затискачі зі штифтами повинні встановлюватися через кожні 3 метри.

- Зовнішня решітка. Моделі терміналів повітрязабору - витяжки $\varnothing 60/100$ та $\varnothing 80/125$ оснащуються елементами зовнішньої естетики будинку. Переконайтеся, що силіконова шайба щільно прилягає до зовнішньої стіни.

⚠ З метою безпеки не закривайте повністю або частково термінал повітрязабору - витяжки котла, навіть тимчасово.

Горизонтальный комплект воздухозабора-выброса $\varnothing 80/125$ может быть продлен до максимальной горизонтальной длины 7 300 мм, включая решетку терминала и не учитывая концентрического изгиба на выходе котла и перехода $\varnothing 60/100 - \varnothing 80/125$ (см. рисунок). В этом случае должны быть применены специальные удлинители.

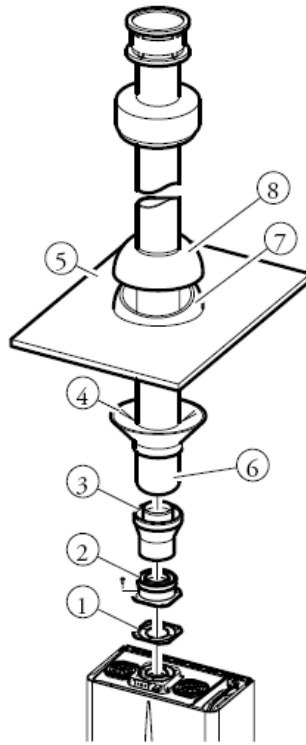
Примечание: при монтаже труб секционные зажимы со штифтами должны устанавливаться через каждые 3 метра.

- Внешняя решетка. Модели терминалов воздухозабора-выброса $\varnothing 60/100$ и $\varnothing 80/125$ оснащаются элементами внешней эстетики дома. Убедитесь, что силиконовая шайба плотно прилегает к внешней стене.

⚠ С целью безопасности не закрывайте полностью или частично терминал воздухозабора-выброса котла, даже временно.

**Вертикальний комплект Ø 80/125 з
алюмінієвою пластиною**

**Вертикальный комплект Ø 80/125 с
алюминиевой пластиной**



Комплект складається:

- 1 — кільця ущільнючі - 2 шт.;
- 2 — концентричний фланець - 1 шт.;
- 3 — перехід з 60/100 на 80/125 - 1 шт.;
- 4 — шайба - 1 шт.;
- 5 — плита алюмінієва - 1 шт.;
- 6 — концентричний термінал 80/125 - 1 шт.;
- 7 — фіксована напівсфера - 1 шт.;
- 8 — рухома напівсфера - 1 шт.

Зборка комплекту: встановіть концентричний фланець (2) на центральному отворі котла, простеживши за вставкою ущільнюючих кілець (1), і затягніть гвинтами, поставленими з котлом. Вставте патрубок (гладкий) переходу (3) у відповідну частину концентричного фланця (2).

Установка алюмінієвої плити. Установіть плиту (5), надавши їй форму, що забезпечує стікання дощової води. Помістіть фіксуючу напівсферу (8) на алюмінієвій пластині, і вставте трубу повітрязабору - витяжки (6). Вставте концентричний термінал Ø80/125 патрубком (6) (гладкий) у відповідну частину переходу (3) (з ущільнюючим кільцем) до упору, переконавшись, що шайба (4) вже вставлена для забезпечення герметичності всіх з'єднань.

Комплект состоит:

- 1 — кольца уплотнительные - 2 шт.;
- 2 — концентрический фланец - 1 шт.;
- 3 — переход с 60/100 на 80/125 - 1 шт.;
- 4 — шайба - 1 шт.;
- 5 — плита алюминиевая - 1 шт.;
- 6 — концентрический терминал Ø 80/125 - 1 шт.;
- 7 — фиксированная полусфера - 1 шт.;
- 8 — подвижная полусфера - 1 шт.

Сборка комплекта: установите концентрический фланец (2) на центральном отверстии котла, проследив за вставкой уплотнительных колец (1), и затяните винтами, поставленными с котлом. Вставьте патрубок (гладкий) перехода (3) в соответствующую часть концентрического фланца (2).

Установка алюминиевой плиты. Установите плиту (5), придав ей форму, которая обеспечивает стекание дождевой воды. Поместите фиксирующую полусферу (8) на алюминиевой пластине, и вставьте трубу забора-выброса (6). Вставьте концентрический терминал Ø 80/125 патрубком (6) (гладкий) в соответствующую часть перехода (3) (с уплотнительным кольцом) до упору, убедившись, что шайба (4) уже установлена для обеспечения герметичности всех соединений.

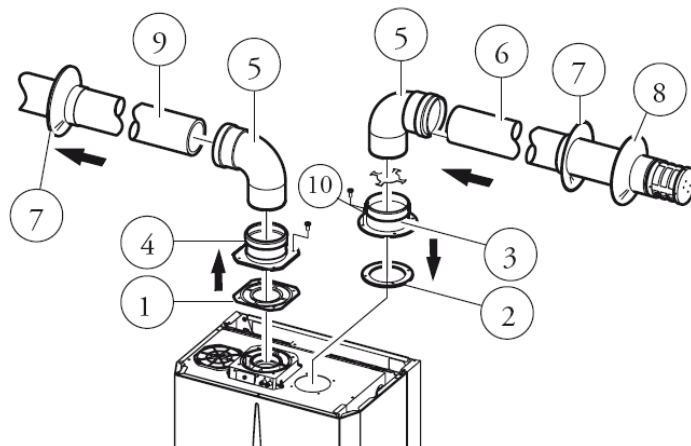
! Якщо витяжний термінал або додаткова концентрична труба мають потребу в укороченні, врахуйте, що внутрішня труба повинна завжди виступати на 5 мм щодо зовнішньої труби.

- Кріплення додаткової труби й концентричних колін \varnothing 80/125. Дійте в такий спосіб: вставте до упору концентричну трубу або коліно патрубком (гладкий) у відповідну частину (з ущільнюючим кільцем) на попередньо встановленому елементі для забезпечення герметичності з'єднань.

Вертикальний комплект повітрязабору - витяжки \varnothing 80/125 може бути подовжений до максимальної вертикальної довжини 12200 мм.

Вертикальний комплект повітрязабору - витяжки \varnothing 60/100 може бути подовжений до максимальної вертикальної довжини 4700 мм.

Роздільний комплект забору повітря та відводу диму \varnothing 80/80 мм



Комплект складається:

- 1,2 — ущільнюючі кільця;
- 3 — фланець вхідний \varnothing 80 мм - 1 шт.;
- 4 — фланець витяжний \varnothing 80 мм - 1 шт.;
- 5 — вигин 90° \varnothing 80 мм - 2 шт.;
- 6 — термінал забору повітря \varnothing 80 мм - 1 шт.;
- 7 — внутрішні силіконові шайби - 2 шт.;
- 8 — зовнішня силіконова шайба;
- 9 — витяжна труба \varnothing 80 мм - 1 шт.

Такий комплект \varnothing 80/80 дозволяє розділяти канали забору повітря та відведення диму відповідно до схеми. Продукти згорання відводяться через канал, повітря для згорання підводиться через канал. Обидва канали можуть бути спрямовані в будь-який бік.

! Если вытяжной терминал или дополнительная концентрическая труба нуждаются в укорачивании, учтите, что внутренняя труба должна всегда выступать на 5 мм относительно внешней трубы.

- Крепление дополнительной трубы и концентрических колен \varnothing 80/125. Действуйте таким способом: вставьте до упора концентрическую трубу или колено патрубком (гладким) в соответствующую часть (с уплотнительным кольцом) на предварительно установленном элементе для обеспечения герметичности соединений.

Вертикальный комплект забора-вытяжки \varnothing 80/125 может быть удлинен до максимальной вертикальной длины 12200 мм.

Вертикальный комплект забора-вытяжки \varnothing 60/100 может быть удлинен до максимальной вертикальной длины 4700 мм.

Раздельный комплект забора воздуха и отвода дыма \varnothing 80/80 мм

Комплект состоит:

- 1,2 — уплотнительные кольца;
- 3 — фланец входной \varnothing 80 мм - 1 шт.;
- 4 — фланец выброса \varnothing 80 мм - 1 шт.;
- 5 — изгиб 90° \varnothing 80 мм - 2 шт.;
- 6 — терминал забора воздуха \varnothing 80 мм - 1 шт.;
- 7 — внутренние силиконовые шайбы - 2 шт.;
- 8 — внешняя силиконовая шайба - 1 шт.;
- 9 — труба выброса \varnothing 80 мм - 1 шт.

Такой комплект \varnothing 80/80 позволяет разделять каналы забора воздуха и выброса дыма в соответствии со схемой. Продукты сгорания отводятся через канал, а воздух для сгорания подводится через канал. Оба канала могут быть направлены в любую сторону.

Зборка сепараторного комплексу Ø 80/80. Встановіть фланець (4) на центральному отворі котла, вставивши ущільнювальні кільця (1), і закріпіть гвинтами на котлі. Зніміть заглушку на боковому отворі, замініть її фланцем (3) вставляючи ущільнювач (2), і затягніть наявними в комплекті гвинтами. З'єднайте вигини (5) з відповідними частинами фланців (3 та 4). Вставте до упору термінал забору повітря (6) патрубком у відповідну частину фланця (5) із вставленими внутрішніми й зовнішніми шайбами. З'єднайте до упору витяжну трубу (9) патрубком з відповідною частиною вигину (5), переконавшись, що внутрішня шайба вставлена для забезпечення герметичності з'єднань.

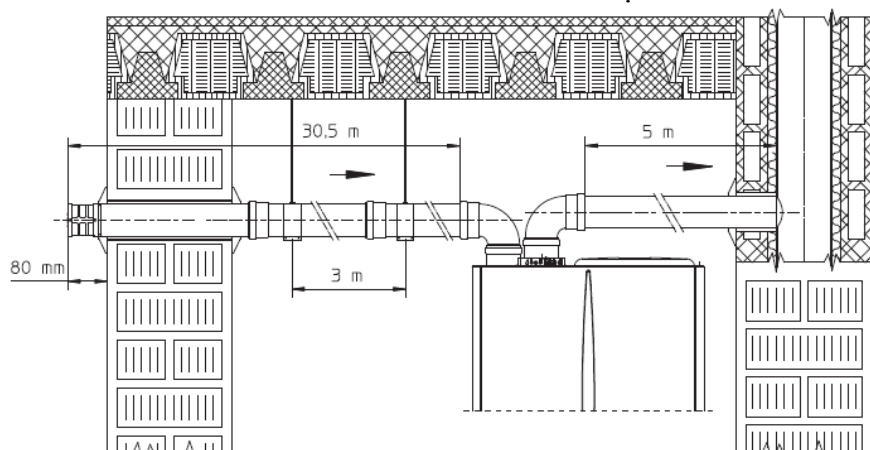
Втрата температури в димохідному каналі

Для уникнення конденсації водяних парів в димохідному каналі Ø 80 необхідно обмежити довжину труби димовідводу до 5 м. При більших відстанях необхідно використовувати роздільний ізолюваний комплект Ø 80/80.

Сборка сепараторного комплекта Ø 80/80. Установите фланец (4) на центральном отверстии котла, вставив уплотнительное кольцо (1), и закрепите винтами на котле. Снимите заглушку на боковом отверстии и замените ее фланцем (3), вставляя уплотнитель (2), и затяните имеющимися в комплекте винтами. Соедините изгибы (5) с соответствующими частями фланцев (3 и 4). Вставьте до упора терминал забора воздуха (6) патрубком в соответствующую часть фланца (5) со вставленными внутренними и внешними шайбами. Соедините до упора трубу выброса (9) патрубком с соответствующей частью изгиба (5), убедившись, что внутренняя шайба установлена для обеспечения герметичности соединений.

Потеря температуры в дымоходном канале

Для избежания конденсации водяных паров в дымоходном канале Ø 80 необходимо ограничить длину трубы дымоотвода до 5 м. При больших расстояниях необходимо использовать раздельный изолированный комплект Ø 80/80.



Максимальна прямолінійна довжина — 41 м.

Максимальная прямолинейная длина — 41 м.

Максимальні використовувані довжини (включаючи ґратчастий термінал забору повітря і два вигини на 90°)

Не ізолюваний комплект	Димовидалення, м	1	2	3	4	5		
	Забір, м*	36,0	34,5	33,0	32,0	30,5		
Ізолюваний комплект	Димовидалення, м	6	7	8	9	10	11	12
	Забір, м*	29,5	28,0	26,5	25,5	24,0	22,5	21,5

* Труба забору повітря може бути збільшена до 2,5 метрів, якщо видалити вигин димовідведення, на 2 метри, якщо видаляється вигин забору, 4,5 метра – видаляючи обидва вигини.

Максимальные используемые длины (включая решётчатый вывод всасывания воздуха и два изгиба на 90°)

Не изолированный комплект	Дымоудаление, м	1	2	3	4	5		
	Всасывание, м*	36,0	34,5	33,0	32,0	30,5		
Изолированный комплект	Дымоудаление, м	6	7	8	9	10	11	12
	Всасывание, м*	29,5	28,0	26,5	25,5	24,0	22,5	21,5

* Труба всасывания может быть увеличена до 2,5 метров, если удалит изгиб дымоудаления, на 2 метра, если удаляется изгиб всасывания, 4,5 метра – удаляя оба изгиба.

Заповнення системи

Після підключення котла виконайте заповнення системи через кран заповнення котла (в нижній частині котла).

Заповнення виконується на малій швидкості для забезпечення випуску повітря з системи через повітряні клапани системи опалення. Котел обладнаний автоматичним повітряним клапаном, перевірте, щоб кришка не була затянута і були відкриті повітряні клапани на радіаторах.

Закрийте кран заповнення котла, коли манометр котла покаже приблизно 1.2 бар.

Примітка: Після заповнення системи, перед пуском котла, необхідно, відкрутивши ревізійну кришечку циркуляційного насоса, на певний період ввімкнути насос та випустити повітря з циркуляційного насоса. По закінченні затягніть кришку і перевірте роботу насоса. Ці роботи можуть виконуватись лише спеціалістом УСЦ.

Пуск газової системи

Для пуску системи дійте в такий спосіб:

- відкрийте вікна та двері;
- уникайте присутності іскор або відкритого полум'я;
- випустіть все повітря із трубопроводів подачі газу;
- перевірте герметичність трубопроводу газу при закритому газовому вентилі і переконайтесь, що будь-яка витрата газу відсутня протягом щонайменше 10 хвилин.

Пуск котла (розпал)

Перед запуском котла необхідно переконались щодо виконання наступних умов:

- переконались в герметичності газопроводу при закритому, а потім відкритому вентилі на котлі протягом часу, що перевищує 10 хвилин, протягом якого лічильник не повинен реєструвати ніякої витрати газу;
- переконались, що тип використовуваного газу відповідає налаштуванням котла;
- включити котел, і переконались в правильному розпалі;
- переконались, що витрата газу і тиск газу відповідають даним наведеним в інструкції;
- переконались, що запобіжний пристрій спрацьовує у випадку припинення подачі газу і перевірити час його спрацьовування;
- перевірити спрацьовування блокування

Заполнение системы.

После подключения котла выполните заполнение системы через кран заполнения котла (в нижней части котла).

Заполнение выполняется на малой скорости для обеспечения выпуска воздуха из системы через воздушные клапаны системы отопления. Котел оборудован автоматическим воздушным клапаном, проверьте, чтобы крышка не была затянута и были открыты воздушные клапаны на радиаторах.

Закройте кран заполнения котла, когда манометр котла покажет приблизительно 1.2 бар.

Примечание: После заполнения системы, перед пуском котла, необходимо, открутив ревизионную крышку циркуляционного насоса, на определенный период включить насос и выпустить воздух из циркуляционного насоса. По окончании затяните крышку и проверьте работу насоса. Эти работы могут выполняться только специалистом УСЦ.

Пуск газовой системы

Для пуска системы действуйте таким способом:

- откройте окна и двери;
- избегайте присутствия искр или открытого пламени;
- выпустите весь воздух из трубопроводов подачи газа;
- проверьте герметичность трубопровода газа при закрытом газовом вентиле и убедитесь, что любой расход газа отсутствует на протяжении, по меньшей мере, 10 минут.

Пуск котла (розжиг)

Перед пуском котла необходимо убедиться относительно выполнения следующих условий:

- убедиться в герметичности газопровода при закрытом, а затем открытом вентиле на котле на протяжении времени, которое превышает 10 минут, на протяжении которого счетчик не должен регистрировать никакого расхода газа;
- убедиться, что тип используемого газа соответствует настройкам котла;
- включить котел и убедиться в правильном розжиге;
- убедиться, что проток газа и давление газа отвечают данным приведенным в инструкции;
- убедиться, что предохранительное устройство срабатывает в случае прекращения подачи газа и проверить время его

котла по потоку повітря/димових газів;

- переконайтеся, що концентричний термінал повітрязабору/втяжки (Eolo Star 24 3 E) або димохідний канал (Nike Star 24 3 E) не закритий сторонніми предметами.

Котел не повинен бути запущений у випадку невиконання будь-якого з вищезазначених умов.

Перший пуск котла повин виконуватися лише персоналом УСЦ.

срабатывания;

- проверит срабатывание блокировки котла по потоку воздуха/дымовых газов;

- убедитесь, что концентрический терминал забора/выброса (Eolo Star 24 3 E) или дымоходный канал (Nike Star 24 3 E) не был закрыт посторонними предметами.

Котел не должен быть запущен в случае невыполнения любого из вышеупомянутых условий.

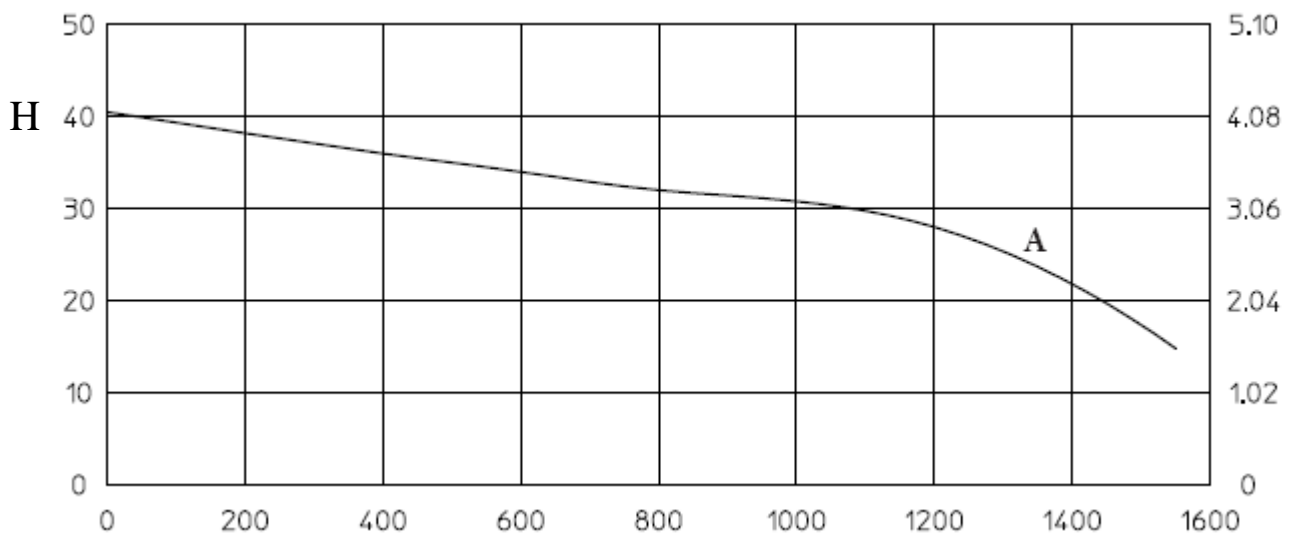
Первый пуск котла должен выполняться лишь персоналом УСЦ.

Циркуляційний насос

Котли обладнані вбудованим циркуляційним насосом.

Циркуляционный насос

Котлы оборудованы встроенным циркуляционным насосом.



Позначення:

H – напір (кПа)

G – витрата (л/год)

A = Напір, досяжний в системі з бай-пасом.

Розблокування насоса (при необхідності).

Після тривалого простою, якщо насос заблокований, викрутіть пробку і поверніть вал двигуна. Будьте особливо обережні під час цієї операції щоб уникнути ушкодження двигуна. Система повинна бути заповнена водою.

Обозначения:

H – напор (кПа)

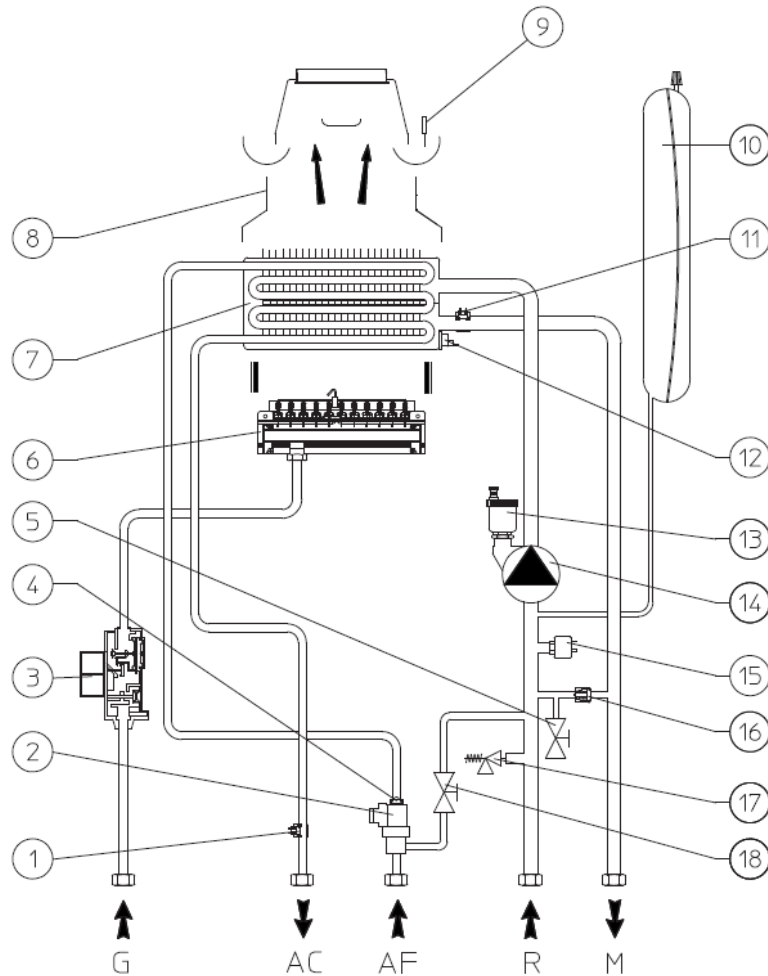
G – производительность (л/час)

A = Напор, достигаемый в системе с бай-пасом.

Разблокирование насоса (при необходимости). После длительного простоя, если насос заблокирован, выкрутите пробку и поверните вал двигателя. Будьте особенно осторожны во время этой операции во избежание повреждения двигателя. Система должна быть заполнена водой.

Гідравлічна схема котла
Nike Star 24 3 E

Гидравлическая схема котла
Nike Star 24 3 E



Позначення:

- 1 – температурний датчик контура ГВС
- 2 – реле протока сантехнічної води на вході в котел
- 3 – газовий клапан
- 4 – обмежувач потоку сантехнічної води
- 5 – кран зливу з котла
- 8 – ковпак диму
- 9 - термостат диму
- 10 – розширювальний бак
- 11 – температурний датчик контуру опалення
- 12 – термостат котла
- 13 – автоматичний повітряний клапан
- 14 – циркуляційний насос
- 15 – реле мінімального тиску в системі опалення
- 16 – автоматичний бай-пас
- 17 – запобіжний клапан 3 бар
- 18 – кран заповнення установки

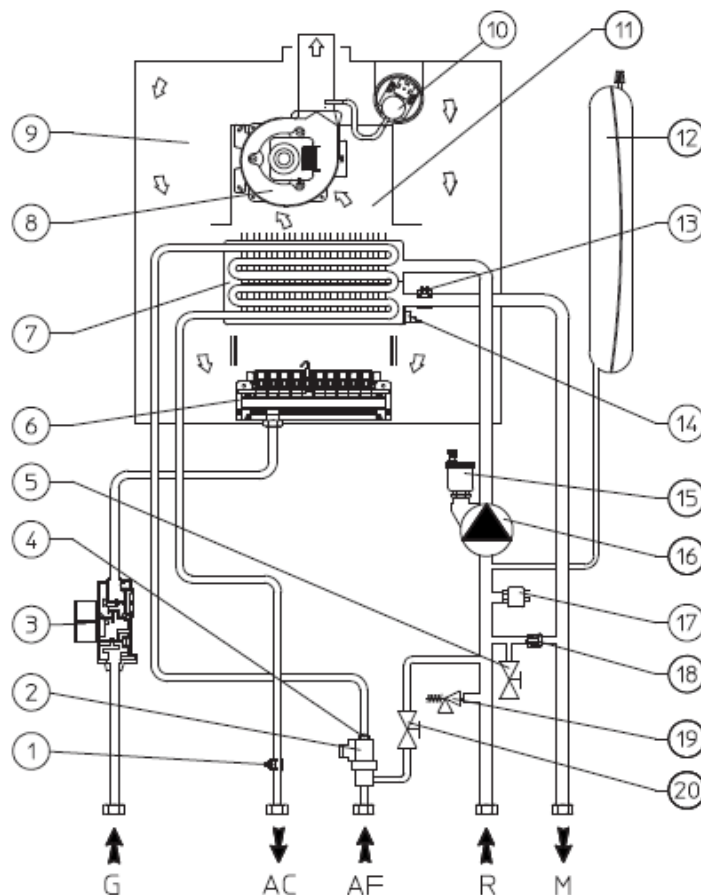
G – підключення газу
 AC – вихід гарячої води
 AF – вхід холодної води
 R – зворотня лінія системи опалення
 M – подача в систему опалення

Обозначения:

- 1 – температурный датчик контура ГВС
- 2 – реле протока сантехнической воды на входе в котел
- 3 – газовый клапан
- 4 – ограничитель потока сантехнической воды
- 5 – кран слива с котла
- 8 – колпак дыма
- 9 - термостат дыма
- 10 – расширительный бак
- 11 – температурный зонд контура отопления
- 12 – термостат котла
- 13 – автоматический воздушный клапан
- 14 – циркуляционный насос
- 15 – реле минимального давления в системе отопления
- 16 – автоматический бай-пас
- 17 – предохранительный клапан 3 бар
- 18 – кран заполнения установки

G – подключение газа
 AC – выход горячей воды
 AF – вход холодной воды
 R – обратная линия системы отопления
 M – подача в систему отопления

Гідравлічна схема котла Eolo Star 24 3 E

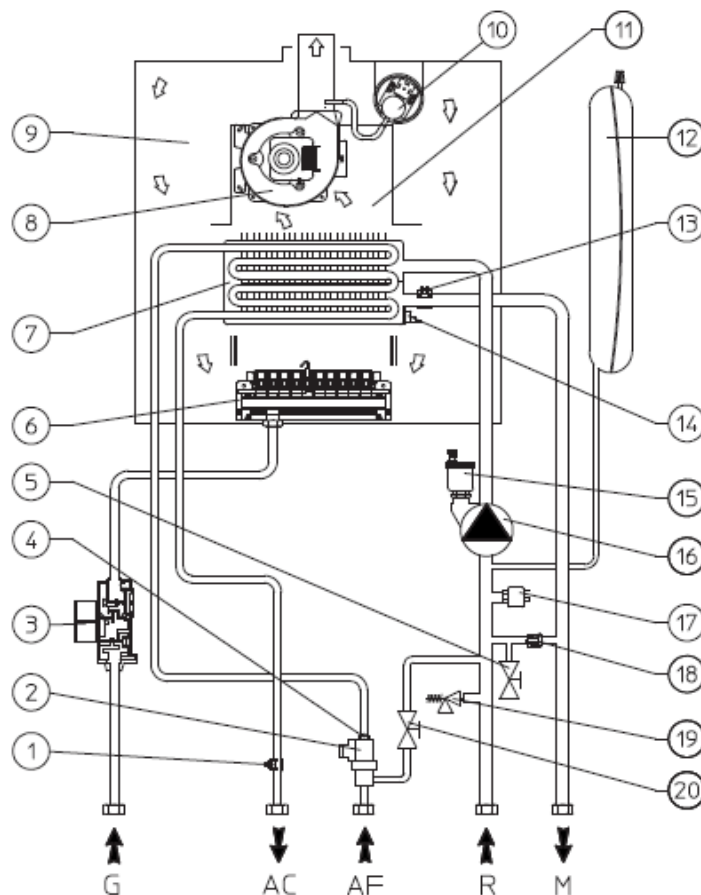


Позначення:

- 1 – температурний датчик контура ГВП
- 2 – реле протоку сантехнічної води на вході в котел
- 3 – газовий клапан
- 4 – обмежувач протоку сантехнічної води
- 5 – кран зливу з котла
- 6 – пальник
- 7 – бітермічний теплообмінник
- 8 – вентилятор
- 9 – герметична камера згорання
- 10 – реле тиску диму
- 11 – ковпак диму
- 12 – розширювальний бак
- 13 – температурний датчик контуру опалення
- 14 – термостат котла
- 15 – автоматичний повітряний клапан
- 16 – циркуляційний насос
- 17 – реле мінімального тиску в системі опалення
- 18 – автоматичний бай-пас
- 19 – запобіжний клапан 3 бар
- 20 – кран заповнення установки

G – підключення газу
 AC – вихід гарячої води
 AF – вхід холодної води
 R – зворотня лінія системи опалення
 M – подача в систему опалення

Гидравлическая схема котла Eolo Star 24 3 E



Обозначения:

- 1 – температурный датчик контура ГВС
- 2 – реле протока сантехнической воды на входе в котел
- 3 – газовый клапан
- 4 – ограничитель протока сантехнической воды
- 5 – кран слива с котла
- 6 – горелка
- 7 – битермичный теплообменник
- 8 – вентилятор
- 9 – герметическая камера сгорания
- 10 – реле давления дыма
- 11 – колпак дыма
- 12 – расширительный бак
- 13 – температурный датчик контуру отопления
- 14 – термостат котла
- 15 – автоматический воздушный клапан
- 16 – циркуляционный насос
- 17 – реле минимального давления в системе отопления
- 18 – автоматический бай-пас
- 19 – предохранительный клапан 3 бар
- 20 – кран заполнения установки

G – подключение газа
 AC – выход горячей воды
 AF – вход холодной воды
 R – обратная линия системы отопления
 M – подача в систему отопления

Інструкція з експлуатації та технічного обслуговування

Перше включення котла

Перше включення котла повинно здійснюватись лише спеціалістом УСЦ, що є обов'язковою умовою для виконання гарантійного обслуговування та є запорукою збереження найкращих якостей котла: надійності, ефективності та економічності.

Увага: Користувач зобов'язаний щонайменше один раз на рік проводити технічне обслуговування котла силами спеціаліста УСЦ.

Завдяки цьому залишаються незмінними високі характеристики безпеки, ефективності і надійності, які відрізняють цей котел.

Вентиляція приміщення

Для моделей з відкритою камерою згорання необхідно забезпечити достатню для згорання кількість повітря.

Загальні застереження

В бік котла навесного типу не повинні бути спрямовані випаровування від плити для приготування їжі.

Забороняється користування котлом дітям і невідповідним особам.

Не торкайтесь відводу димових газів (Nike Star 24 3 E), оскільки він нагрівається до високої температури.

З метою безпеки, слідкуйте, щоб концентричний відвід для забору повітря/викиду диму (якщо він наявний) ніколи не був закритий, навіть тимчасово.

Для того, щоб тимчасово відключити котел від мережі, необхідно виконати наступні дії:

- а) спорожнити систему опалення, якщо не передбачено незамерзаючу рідину;
- б) закрити відсікаючі засоби подачі електрики, води і газу.

Якщо проводяться роботи поблизу від комунікацій обладнання або пристроїв для виводу диму, необхідно вимкнути котел, а після завершення робіт спеціаліст повинен перевірити ефективність дії відповідних підключень та пристроїв котла.

Не використовуйте для чистки котла та його частин легкозаймісті матеріали.

Не залишати ємності які містять легкозаймісті матеріали в приміщенні, де встановлено котел.

Инструкция по эксплуатации и техническому обслуживанию

Первое включение котла

Первое включение котла должно осуществляться исключительно специалистом УСЦ, что является обязательным условием для выполнения гарантийного обслуживания и является залогом сохранения наилучших качеств котла: надежности, эффективности и экономичности.

Внимание: Пользователь обязан по меньшей мере один раз в год проводить техническое обслуживание котла силами специалиста УСЦ.

Благодаря этому остаются неизменными высокие характеристики безопасности, эффективности и надежности, которые отличают этот котел.

Вентиляция помещения

Для моделей с открытой камерой сгорания необходимо обеспечить достаточное для сгорания количество воздуха.

Общие предостережения.

В сторону котла навесного типа не должны быть направлены испарения от плиты для приготовления еды.

Запрещается пользование котлом детям и неподготовленным лицам.

Не касайтесь отвода дымовых газов (Nike Star 24 3 E), поскольку он нагревается до высокой температуры.

С целью безопасности, следите, чтобы концентрический отвод для забора воздуха/выброса продуктов сгорания (если он имеется) никогда не был закрыт, даже временно.

Для того, чтобы отключить котел от сети, необходимо выполнить следующие действия:

- а) слить систему отопления, если не предусмотрена незамерзающая жидкость;
- б) закрыть отсекающие средства подачи электричества, воды и газа.

Если проводятся работы вблизи коммуникаций, оборудования или устройств для отвода дыма, необходимо выключить котел, а после завершения работ специалист должен проверить эффективность действия соответствующих подключений.

Не используйте для чистки котла и его частей легковоспламеняющиеся материалы.

Не оставляйте емкости, которые содержат легковоспламеняющиеся материалы в

Увага: Експлуатація будь-якого пристрою, що використовує електричну енергію вимагає дотримання таких основних правил:

- не торкайтесь котла мокрими або вологими частинами тіла;
- не смикайте електричні кабелі;
- на котел не повинні потрапляти атмосферні агенти (дощ, пряме сонячне світло та інше);
- користувач не повинен самостійно замінювати кабель живлення;
- у випадку пошкодження кабелю живлення, вимкніть котел і викличте спеціаліста УСЦ;
- якщо котел не буде використовуватись протягом певного часу, необхідно виключити вимикач електричного живлення.

Вмикання котла

Перед вмиканням котла необхідно перевірити тиск в системі опалення, стрілка манометра повинна показувати значення 1 . . . 1,2 бар. При потребі підживіть систему опалення.

- Відкрити газовий кран на вході котла.
- Натискаючи кнопку (2) (див. мал. нижче), встановіть котел на Літо (☀) чи Зима (❄).

Вибравши режим Літо (☀), температура ГВП регулюється за допомогою кнопок (3 – 4).

Вибравши режим Зима (❄), температура теплоносія в системі опалення регулюється за допомогою кнопок (5 – 6), а температура ГВП регулюється за допомогою кнопок (3 – 4). При натисканні «+» температура збільшується, а при «-» – зменшується.

Починаючи з цього моменту котел, працює в автоматичному режимі. За відсутності запиту тепла (опалювання або виробництва гарячої води), котел переходить в стан “очікування” тобто котлу подається живлення, але відсутнє полум'я. Кожного разу при розпалі пальника, на дисплеї відображається відповідний символ (15) наявності полум'я.

помещении, где установлен котел.

Внимание: Эксплуатация любого устройства, которое использует электрическую энергию, требует соблюдения таких основных правил:

- не касайтесь котла мокрыми или влажными частями тела;
- не дергайте электрические кабели;
- на котел не должны попадать атмосферные агенты (дождь, прямой солнечный свет и т.д.);
- пользователь не должен самостоятельно заменять кабель питания;
- в случае повреждения кабеля питания, выключите котел и вызовите специалиста УСЦ;
- если котел не будет использоваться на протяжении определенного времени, необходимо выключить питание котла.

Включение котла.

Перед включением котла необходимо проверить давление в системе отопления, стрелка манометра должна показывать значение 1 . . . 1,2 бар. При потребности подпитайте систему отопления.

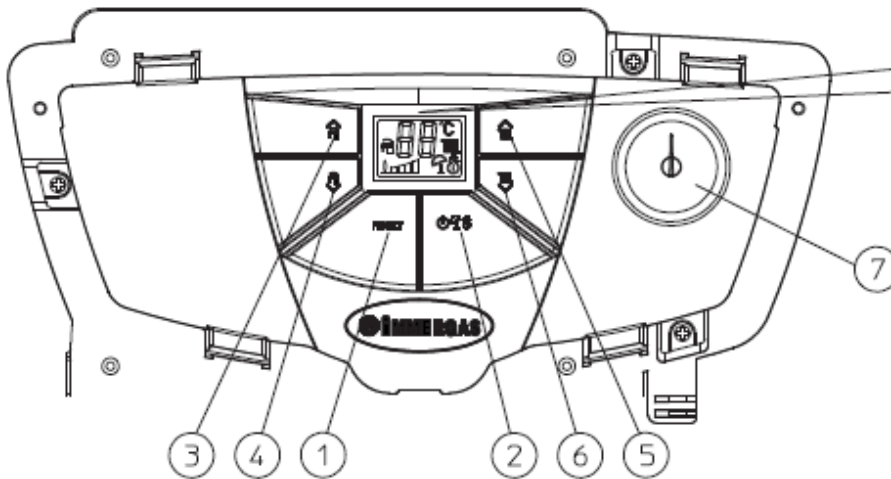
- Открыть газовый кран на входе котла.
- Нажимая кнопку (2) (см. рис. ниже), установите котел на Лето (☀) или Зима (❄).

Выбрав режим Лето (☀), температура ГВП регулируется с помощью кнопок (3 – 4).

Выбрав режим Зима (❄), температура теплоносителя в системе отопления регулируется с помощью кнопок (5 – 6), а температура ГВП регулируется с помощью кнопок (3 – 4). При нажатии «+» температура увеличивается, а при «-» – уменьшается.

Начиная с этого момента котел, работает в автоматическом режиме. При отсутствии запроса тепла (отопления или производства горячей воды), котел переходит в состояние “ожидания” то есть котлу подается питание, но отсутствует пламя. Каждый раз при розжиге горелки, на дисплее отображается соответствующий символ (15) наличия пламени.

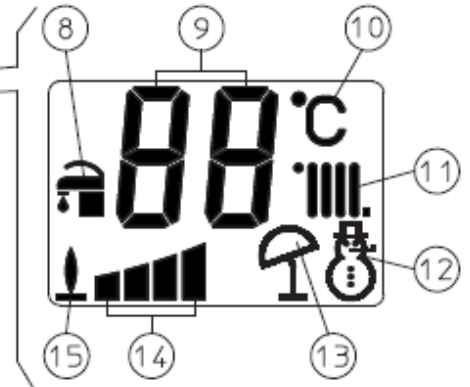
Панель управління



Позначення:

- 1 - Кнопка перезапуска
 - 2 - Головний вимикач/переключач режимів Зима-Літо
 - 3 - Кнопка (+) для збільшення температури ГВП
 - 4 - Кнопка (-) для зменшення температури ГВП
 - 5 - Кнопка (+) для збільшення температури теплоносія в системі опалення
 - 6 - Кнопка (-) для зменшення температури теплоносія в системі опалення
 - 7 - Манометр котла
- 8 - Індикація приготування гарячої води
 9 - Відображення температури та кодів несправностей
 10 - Одиниці вимірювання
 11 - Індикація роботи по нагріванні системи опалення
 12 - Індикатор режиму Зима
 13 - Індикатор режиму Літо
 14 - Індикатор потужності пальника
 15 - Робота пальника.

Панель управления



Позначення:

- 1 - Кнопка перезапуска
- 2 - Головний вимикач/переключач режимів Зима-Літо
- 3 - Кнопка (+) для збільшення температури ГВС
- 4 - Кнопка (-) для зменшення температури ГВС
- 5 - Кнопка (+) для збільшення температури теплоносія в системі опалення
- 6 - Кнопка (-) для зменшення температури теплоносія в системі опалення
- 7 - Манометр котла
- 8 - Індикація приготування гарячої води
- 9 - Отображення температури и кодів несправностей
- 10 - Единиці измерения
- 11 - Індикація роботи по нагріванню системи опалення
- 12 - Індикатор режиму Зима
- 13 - Індикатор режиму Літо
- 14 - Індикатор потужності горелки
- 15 - Робота горелки.

Сигналізація несправностей і кодів помилок

Несправність	Код несправності на дисплеї
Блокування розпалу	01
Спрацювання запобіжного термостату (перегрів), несправність контролю полум'я	02
Спрацювання термостату диму (Nike Star 24 3 E)	03
Високий опір електромеханічних контактів	04
Вихід з строю датчика NTC системи опалення	05
Вихід з строю датчика NTC системи ГВП	06
Недостатній тиск в системі опалення	10
Спрацювання реле тиску диму (Eolo Star 24 3 E)	11
Паразитне полум'я	20
Недостатня циркуляція	27
Витік в контурі ГВП	28
Втрата зв'язку з дистанційним управлінням	31

Блокування розпалу. При необхідності роботи котла в режимі опалення чи ГВП відбувається автоматичний розпал пальника. Якщо на протязі 10 с пальник не загорівся, відбувається блокування розпалу (Код 01). Для зняття блокування необхідно натиснути кнопку RESET (перезапуск). При першому включенні чи після тривалого простою котла може з'явитись необхідність зняття блокування розпалу через наявність повітря в газовій магістралі.

При частому повторенні блокування необхідно викликати спеціаліста УСЦ.

Спрацювання запобіжного термостату (перегрів). Коли при нормальній роботі котла відбувається значний ріст температури теплоносія, відбувається блокування котла по перегріву (Код 02). Після відповідного охолодження, для зняття блокування необхідно натиснути кнопку RESET (перезапуск).

При частому повторенні блокування необхідно викликати спеціаліста УСЦ.

Сигнализация неисправностей и кодов ошибок

Неисправность	Код неисправности на дисплее
Блокировка розжига	01
Срабатывание предохранительного термостата (перегрев), неисправность контроля пламени	02
Срабатывание термостата дыма (Nike Star 24 3)	03
Высокое сопротивление электромеханических	04
Выход из строя датчика NTC системы отопления	05
Выход из строя датчика NTC системы ГВС	06
Недостаточное давление в системе	10
Срабатывание реле давления дыма (Eolo Star 24 3 E)	11
Паразитное пламя	20
Недостаточная циркуляция	27
Утечка в контуре ГВС	28
Потеря связи с дистанционным управлением	31

Блокировка розжига. При необходимости работы котла в режиме отопления или ГВС происходит автоматический розжиг горелки. Если в течение 10 с горелка не загорелась, происходит блокировка розжига (Код 01). Для снятия блокировки необходимо нажать кнопку RESET (перезапуск). При первом включении или после длительного простоя котла может появиться необходимость снятия блокировки розжига из-за наличия воздуха в газовой магистрали.

При частом повторе блокировки необходимо вызывать специалиста УСЦ.

Срабатывание предохранительного термостата (перегрев). Когда при нормальной работе котла происходит значительный рост температуры теплоносителя, происходит блокировка котла по перегреву (Код 02). После необходимого охлаждения, для снятия блокировки необходимо нажать кнопку RESET (перезапуск).

При частом повторе блокировки необходимо вызывать специалиста УСЦ.

Блокування опору контактів. Виникає у випадку неполадки запобіжного термостату, пресостату диму/термостату диму або реле мінімального тиску. Котел не включається (Код 04). Спробуйте вимкнути і ввімкнути котел, якщо неполадка не усувається, необхідно викликати спеціаліста УСЦ.

Вихід з ладу датчика NTC системи опалення. Якщо вийшов з ладу датчик NTC подачі в систему, котел не включається (Код 05). Необхідно викликати спеціаліста УСЦ.

Вихід з ладу датчика NTC системи ГВП. Якщо вийшов з ладу датчик системи ГВП, котел не включається (Код 06). Необхідно викликати спеціаліста УСЦ.

Недостатній тиск в системі опалення. Необхідно забезпечити тиск в системі опалення не нижче 1...2 бар.

Спрацювання термостату диму (для Nike Star 24 3 E). Якщо димохідний канал при роботі котла не функціонує належним чином, спрацьовує термостат диму, блокуючи котел (код 03 - Жовтий). Котел через 30 хв запускається автоматично, якщо нормалізувалось димовидалення. При трьох спрацюваннях термостату диму за дві години (код 03 - Червоний), котел необхідно розблокувати за допомогою кнопки RESET.

При частому повторенні блокування необхідно викликати спеціаліста УСЦ.

Спрацювання реле тиску диму (для Eolo Star 24 3 E). Виникає при засміченні коаксіальної труби або коли блокований вентилятор (код 11). При відновленні нормальних умов, котел відновлює роботу автоматично.

При частому повторенні блокування необхідно викликати спеціаліста УСЦ.

Паразитне полум'я. Відбувається при витоку газу чи при неполадці системи контролю полум'я. Котел не включається (Код 20). Спробуйте вимкнути і ввімкнути котел, якщо неполадка не усувається, необхідно викликати спеціаліста УСЦ.

Недостатня циркуляція в контурі опалення. Блокування відбувається при перегріві котла, що пов'язане з недостатньою циркуляцією теплоносія в первинному контурі. Можливі причини:

- недостатня циркуляція в системі опалення — необхідно перевірити систему опалення (відсічні крани, повітряні пробки, тощо)

Блокировка сопротивления контактов. Возникает в случае неполадки предохранительного термостата, пресостата дыма/термостата дыма или реле минимального давления. Котел не включается (Код 04). Попробуйте выключить и включить котел, если неполадка не устраняется, необходимо вызывать специалиста УСЦ.

Выход из строя датчика NTC системы отопления. Если вышел из строя датчик NTC подачи в систему, котел не включается (Код 05). Необходимо вызывать специалиста УСЦ.

Выход из строя датчика NTC системы ГВС. Если вышел из строя датчик NTC системы ГВС, котел не включается (Код 06). Необходимо вызывать специалиста УСЦ.

Недостаточное давление в системе. Необходимо обеспечить давление в системе отопления не ниже 1...2 бар.

Срабатывание термостата дыма (для Nike Star 24 3 E). Если дымоходный канал при работе котла не функционирует должным образом, срабатывает термостат дыма, блокируя котел (код 03 - Желтый). Котел через 30 мин запускается автоматически, если нормализовалось дымоудаление. При трех срабатываниях термостата дыма за два часа (код 03 - Красный), котел необходимо разблокировать с помощью кнопки RESET.

При частом повторе блокировки необходимо вызывать специалиста УСЦ.

Срабатывание реле давления дыма (для Eolo Star 24 3 E). Возникает при засорении коаксиальной трубы или когда заблокирован вентилятор (код 11). При возобновлении нормальных условий, котел восстанавливает работу автоматически.

При частом повторе блокировки необходимо вызывать специалиста УСЦ.

Паразитное пламя. Происходит при утечке газа или при неполадке системы контроля пламени. Котел не включается (Код 20). Попробуйте выключить и включить котел, если неполадка не устраняется, необходимо вызывать специалиста УСЦ.

Недостаточная циркуляция в контуре отопления. Блокировка происходит при перегреве котла, что связано с недостаточной циркуляцией теплоносителя в первичном контуре. Возможные причины:

- недостаточная циркуляция в системе отопления — необходимо проверить систему отопления (отсечные краны, воздушные пробки, и т.п.)

- заблокувався циркуляційний насос — необхідно розблокувати його.

При частому повторенні блокування необхідно викликати спеціаліста УСЦ.

Витік в контурі ГВС. Якщо при прогріві системи опалення піднімається температура ГВП, котел сигналізує про неполадку (Код 28) і знижує температуру опалення, для обмеження утворення накипу на теплообміннику.


Необхідно перевірити, що всі сантехнічні крани закриті і не течуть, і у будь-якому випадку перевірити, що відсутній витік в системі. Котел повертається до нормального режиму роботи після того, як відновлені оптимальні умови в сантехнічному контурі.

При частому повторенні блокування необхідно викликати спеціаліста УСЦ.

Втрата зв'язку з дистанційним управлінням. Виникає після 1 хвилини втрати зв'язку між котлом і ДУ (Код 31). Для скидання помилки необхідно відключити і знову подати напругу до котла.

При частому повторенні блокування необхідно викликати спеціаліста УСЦ.

Виключення котла

Натиснути кнопку (2)  поки на дисплеї не з'явиться (- -) та закрийте вентиль подачі газу на котел. Якщо котел довгий час не використовується, то необхідно відключити живлення котла.

Відновлення тиску в системі опалення

Періодично контролюйте тиск в системі опалення. Він повинен становити від 1,0 до 1,2 бар. Якщо тиск нижчий 1,0 бар (при холодній системі), то необхідно відновити тиск за допомогою крана підживлення котла.

Примітка: після виконання цієї операції закрийте кран підживлення котла.

При частому зниженні тиску необхідно перевірити систему на герметичність.

- заблокировался циркуляционный насос — необходимо разблокировать его.

При частом повторе блокировки необходимо вызывать специалиста УСЦ.

Утечка в контуре ГВС. Если при прогреве системы отопления поднимается температура ГВС, котел сигнализирует о неполадке (Код 28) и понижает температуру отопления, для ограничения образования накипи на теплообменнике.


Необходимо проверить, что все сантехнические краны закрыты и не текут, и в любом случае проверить, что отсутствует утечка в системе. Котел возвращается к нормальному режиму работы после того, как восстановлены оптимальные условия в сантехническом контуре.

При частом повторе блокировки необходимо вызывать специалиста УСЦ.

Потеря связи с дистанционным управлением. Возникает после 1 минуты потери связи между котлом и ДУ (Код 31). Для сброса ошибки необходимо отключить и вновь подать напряжение к котлу.

При частом повторе блокировки необходимо вызывать специалиста УСЦ.

Выключение котла

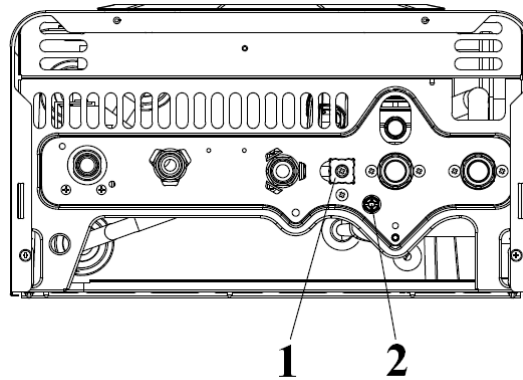
Нажать кнопку (2) , пока на дисплее появится (- -) и закройте вентиль подачи газа на котел. Если котел долгое время не используется, то необходимо отключить питание котла.

Возобновление давления в системе отопления

Периодически контролируйте давление в системе отопления. Оно должно составлять от 1,0 до 1,2 бар. Если давление ниже 1,0 бар (при холодной системе), то необходимо возобновить давление с помощью крана подпитки котла.

Примечание: после выполнения этой операции закройте кран подпитки котла.

При частом снижении давления необходимо проверить систему на герметичность.



Обозначения:

1 – кран заповнення системи

2 – кран сливу котла

Злив води з котла

Для сливу води з котла необхідно використовувати кран сливу.

Перед виконанням цієї операції необхідно впевнитись в закритті кранів системи опалення та водопостачання.

Захист від замерзання

Котел обладнаний системою “антифриз”, що приводить в дію циркуляційний насос та пальник в тому випадку, коли температура теплоносія всередині котла знижується нижче 4°C, та відключається при досягненні 42 °C. Для функціонування системи необхідно:

- котел повинен бути в робочому стані;
- котел не повинен бути в стані блокування;
- котел повинен бути підключений до електроживлення;
- вимикач повинен знаходитись в режимі “Літо” чи “Зима”.

У випадку тривалої відсутності та при ризику розмерзання системи опалення, необхідно злити воду з котла та системи опалення чи використовувати незамерзаючу рідину.

Чистка зовнішньої обшивки

Для чистки зовнішньої обшивки котла необхідно використовувати вологу тканину та нейтральний миючий засіб. Не використовувати абразивні та порошкові миючі засоби

Повне відключення

У випадку необхідності повного відключення котла необхідно відключити котел від електроживлення, водопроводу та подачі газу.

Позначення:

1 – кран заполнения системы

2 – кран слива котла

Слив воды из котла

Для слива воды из котла необходимо использовать кран слива.

Перед выполнением этой операции необходимо удостовериться в закрытии кранов системы отопления и водоснабжения.

Защита от замерзания

Котел оборудован системой “антифриз”, которая приводит в действие циркуляционный насос и горелку в том случае, когда температура теплоносителя внутри котла снижается ниже 4°C, и отключается при достижении 42 °C. Для функционирования системы необходимо:

- котел должен быть в рабочем состоянии;
- котел не должен быть в состоянии блокировки;
- котел должен быть подключен к электропитанию;
- переключатель должен находиться в режиме “Лето” или “Зима”.

В случае длительного отсутствия и при опасности разморозки системы отопления, необходимо слить воду из котла и системы отопления или использовать незамерзающую жидкость.

Чистка внешней обшивки

Для чистки внешней обшивки котла необходимо использовать влажную ткань и нейтральное моющее средство. Не использовать абразивные и порошковые моющие средства.

Полное отключение

В случае необходимости полного отключения котла необходимо отключить котел от электропитания, водопровода и подачи газа.

Пуск котла — перевірка першого включення

З метою пуску котла необхідно:

- перевірити герметичність контуру подачі газу при закритих відсічних кранах, а потім при відкритих відсічних кранах і виключеному (закритому) газовому клапані; протягом 10 хвилин лічильник не повинен реєструвати витрати газу;

- перевірити відповідність наявного газу і газу, для роботи з яким призначений нагрівач;

- перевірити підключення до мережі 220 В - 50 Гц, відповідність полярності L-N і заземлення;

- перевірити, щоб контур опалення був повністю заповнений водою, стрілка манометра показувала величину тиску 1 . . . 1,2 бар;

- перевірити, щоб кришка клапану для випуску повітря була відкрита і щоб система була повністю звільнена від повітря;

- увімкнути котел і перевірити правильність включення;

- перевірити, щоб максимальна, середня і мінімальна подача газу і відповідний тиск відповідали значенням, наведеним в паспорті;

- перевірити спрацювання запобіжного пристрою, коли припиняється подача газу, і час спрацювання;

- перевірити дію головного вимикача котла;

- перевірити, щоб труби забору повітря та відводу диму не були закупорені;

- перевірити роботу запобіжного реле тиску диму у випадку відсутності тяги;

- перевірити роботу органів регулювання;

- опломбувати регулюючі пристрої подачі газу (якщо до їх настройки були внесені зміни);

- перевірити роботу котла в режимі ГВП;

- перевірити герметичність гідравлічних контурів котла;

- перевірити вентиляцію приміщення, де встановлено котел.

Якщо хоча б одна з перевірок безпеки роботи дає негативний результат, котел не можна вмикати.

Пуск котла — перевірка першого включення

С целью пуска котла необходимо:

- проверить герметичность контура подачи газа при закрытых отсечных кранах, а затем при открытых отсечных кранах и отключенном (закрытом) газовом клапане; на протяжении 10 минут счетчик не предназначен регистрировать расхода газа;

- проверить соответствие имеющегося газа и газа, для работы с которым должен работать котел;

- проверить подключение к сети 220 В - 50 Гц, соответствие полярности L-N и заземление;

- проверить, чтобы контур отопления был полностью заполнен водой, стрелка манометра должна показывать величину давления 1 . . . 1,2 бар;

- проверить, чтобы крышка клапана для выпуска воздуха была открыта и чтобы система была полностью освобождена от воздуха;

- включить котел и проверить правильность включения;

- проверить, чтобы максимальная, средняя и минимальная подача газа и соответствующее давление отвечали паспортным данным;

- проверить срабатывание предохранительного устройства, когда прекращается подача газа, и время срабатывания;

- проверить действие главного выключателя котла;

- проверить, чтобы трубы забора воздуха и отвода продуктов сгорания не были закупорены;

- проверить работу предохранительного реле давления дыма в случае отсутствия тяги;

- проверить работу органов регулирования;

- опломбировать регулирующие устройства подачи газа (если в их настройку были внесены изменения);

- проверить работу котла в режиме ГВС;

- проверить герметичность гидравлических контуров котла;

- проверить вентиляцию помещения, где установлен котел.

Если хотя бы одна из проверок безопасности работы дает негативный результат, котел нельзя включать.

Можливі несправності та методи їх усунення

Несправності	Можливі причини	Усунення
Запах газу	Є виток в газовій магістралі	Потрібно перевірити герметичність труби газопостачання. Викликати працівників газової служби
Вентилятор працює, а пальник не розпалюється (для моделей Eolo Star 24 3 E)	Можливо, не спрацював пресостат	Перевірте: 1) що канал повітрязабору/ димовідведення не занадто довгий 2) що не має сторонніх предметів в димових каналах 3) напруга живлення вентилятора не менше 196 В
Нерівне горіння. Полум'я червоне або жовте	1) Забруднений пальник. 2) Неправильна конфігурація каналів повітрязабору та димовідведення	1) Почистити пальник (технік УСЦ) 2) Перевірити стан димоходів
Часте спрацювання запобіжного термостату по перегріву	1) Низький тиск води в системі опалення. 2) Недостатня циркуляція в системі опалення. 3) Проблема з циркуляційним насосом або електронікою котла	1) Підживити систему. 2) Перевірити стан фільтрів, чи не закриті вентилі на радіаторах. 3) При проблемах з насосом або платою керування викликати спеціаліста з УСЦ
Часте спрацювання термостату димових газів	1) Сторонні предмети в димоході 2) Перевищена максимальна довжина горизонтального каналу 3) Відсутність тяги. Погана вентиляція	Перевірте димохід. Перевірте приточну вентиляцію
Конденсат в димоході	1) Погане утеплення димоходу. 2) Низька температура в системі опалення. 3) Занадто довгий канал димовідведення	Перевірте димохід. Збільшіть температуру подачі в систему опалення
Блокування розпалу		Див. Сигналізація несправностей.
Пошкодження датчика ГВП		Викликати спеціаліста УСЦ

Возможные неисправности и методы их устранения

Неисправности	Возможные причины	Устранение
Запах газа	Есть утечка в газовой магистрали	Нужно проверить герметичность трубы газоснабжения. Вызывать работников газовой службы
Вентилятор работает, а горелка не загорается (для моделей Eolo Star 24 3 E)	Возможно, не сработал прессостат	Проверьте: 1) что канал забора/выброса не слишком длинный; 2) что нет посторонних предметов в дымовых каналах; 3) напряжение питания вентилятора не меньше 196 В
Неровное горение. Пламя красное или желтое	1) Загрязнена горелка. 2) Неправильная конфигурация каналов всасывания и дымоудаления	1) Почистить горелку (техник УСЦ) 2) Проверить состояние дымоходов
Частое срабатывание предохранительного термостата по перегреву	1) Низкое давление воды в системе отопления. 2) Недостаточная циркуляция в системе отопления. 3) Проблема с циркуляционным насосом или электроникой котла	1) Подпитать систему. 2) Проверить состояние фильтров, не закрыты ли вентили на радиаторах. 3) При проблемах с насосом или платой управления вызывать специалиста УСЦ
Частое срабатывание термостата дымовых газов	1) Посторонние предметы в дымоходе. 2) Превышена максимальная длина горизонтального канала. 3) Отсутствие тяги. Плохая вентиляция	Проверить дымоход. Проверить приточную вентиляцию
Конденсат в дымоходе	1) Плохое утепление дымохода. 2) Низкая температура в системе отопления. 3) Слишком длинный канал дымоудаления	Проверить дымоход. Увеличить температуру подачи в систему отопления
Блокирование розжига		См. Сигнализация неисправностей.
Повреждение датчика ГВС		Вызвать специалиста УСЦ

Додаткові функції котла

Функція “Сажотрус”.

При включенні даної функції, котел включається на максимальну потужність на 15 хвилин. В даному режимі роботи неможливо здійснити ніякі настройки. Залишається включеним тільки термостат безпеки (по перегріву). Для установки функції “Сажотрус” необхідно встановити головний вимикач в положення RESET на проміжок часу від 8 до 15 секунд за відсутності запиту на опалення або гаряче водопостачання. При активованій функції “Сажотрус” одночасно мигають умовні знаки (8) і (11). Ця функція дозволяє техніку перевірити параметри горіння на максимальній потужності. По закінченні перевірки, відключити дану функцію шляхом виключення та повторного включення котла.

Функція антиблокування циркуляційного насосу.

Якщо котел в режимі Літо (☀), то насос запускається не менше 1 разу кожні 24 години на період 30 с, з метою зменшення ризику блокування та для збільшення експлуатаційного терміну. Якщо котел в режимі Зима (❄), то насос включається в роботу 1 раз кожні 3 години на період 30 с.

Захист від замерзання.

Коли температура, що фіксується температурним датчиком контура опалення опускається до 4 °С, автоматика подає сигнал на вмикання пальника котла, що працює до досягнення температури в контурі опалення 42°С.

Періодичне автотестування електронної плати

Під час роботи в режимі опалення або в режимі очікування, кожні 18 годин після останньої перевірки активується дана функція. Якщо котел працює в режимі ГВП, то автотестування запускається через 10 хвилин на 10 секунд після останнього водорозбору води.

Примітка: під час автотестування котел залишається неактивним.

Дополнительные функции котла

Функция “Трубочист”.

При включении данной функции, котел включается на максимальную мощность на 15 минут. В данном режиме работы невозможно осуществить никакие настройки. Остается включенным только термостат безопасности (по перегреву). Для установки функции “Трубочист” необходимо держать кнопку RESET на протяжении 10 секунд при отсутствии запроса на отопление или горячее водоснабжение. При активированной функции “Трубочист” одновременно мигают условные знаки (8) и (11). Эта функция позволяет технику проверить параметры горения на максимальной мощности. По окончании проверки, отключить данную функцию путем выключения и повторного включения котла.

Функция антиблокировки циркуляционного насоса.

Если котел в режиме Лето (☀), насос запускается не меньше 1 раза каждые 24 часа на период 30 с, с целью уменьшения риска блокировки, и для увеличения эксплуатационного срока. Если котел в режиме Зима (❄), то насос включается в работу 1 раз каждые 3 часа на период 30 с.

Защита от замерзания.

Когда температура, которая фиксируется температурным датчиком контура отопления опускается до 4 °С, автоматика подает сигнал на включение горелки котла, который работает до достижения температуры в контуре отопления 42°С.

Периодическое автотестирование электронной платы

Во время работы в режиме отопления или в режиме ожидания котла, каждые 18 часов после последней проверки активуется данная функция. Если котел работает в режиме ГВС, то автотестирование запускается через 10 минут на 10 секунд после последнего водоразбора воды.

Примечание: во время автотестирования котел остается неактивным.

Щорічний огляд і обслуговування котла

Щонайменше, один раз на рік необхідно проводити наступні заходи.

- Очистити теплообмінник з газового боку .
- Очистити пальник.
- Візуально перевірити, щоб на витяжці диму не було пошкоджень або корозії.
- Перевірити правильність включення і роботи.
- Перевірити правильність настройки пальника в режимі “ГВП” і “опалення”.
- Перевірити правильність роботи пристроїв управління і регулювання котла, а саме роботу датчика температури системи опалення.
- Перевірити герметичність ділянки газопроводу між відсічним клапаном (краном) і газовим клапаном котла.
- Перевірити роботу іонізаційного пристрою, який контролює наявність полум'я, час спрацювання повинен бути менше 10 секунд.
- Візуально перевірити відсутність протікання води і окислення на місцях з'єднань.
- Візуально перевірити, щоб отвір запобіжного клапану не був закупорений.
- Перевірити, щоб тиск в розширювальному баці, після зниження тиску в системі до нуля (за показаннями манометру котла), дорівнював 1,0 бар.
- Перевірити, щоб статичний тиск в системі (коли система холодна, і після наповнення системи з крану наповнення) становив від 1 до 1,2 бар.
- Візуально перевірити, щоб запобіжні і контрольні пристрої не були пошкоджені і не мали слідів замикання, а саме:
 - Запобіжний термостат перевищення температури;
 - Реле тиску диму.
- Перевірити неушкодженість і цілісність електричного приладдя, а саме:
 - проводи електричного живлення повинні бути закріплені у відповідних напрямляючих;
 - на проводах не повинно бути слідів обгорання або чорноти.

Ежегодный обзор и обслуживание котла

По меньшей мере, один раз в год необходимо проводить следующие мероприятия:

- Очистить теплообменник с газовой стороны.
- Очистить горелку.
- Визуально проверить, чтобы на отводе дымовых газов не было повреждений или коррозии.
- Проверить правильность включения и работы.
- Проверить правильность настройки горелки в режиме “ГВС” и “отопление”.
- Проверить правильность работы устройств управления и регулирования котла, а именно работу датчика температуры системы отопления.
- Проверить герметичность участка газопровода между отсечным клапаном (краном) котла и газовым клапаном.
- Проверить работу ионизационного устройства, которое контролирует наличие пламени, время срабатывания должно быть меньше 10 секунд.
- Визуально проверить отсутствие утечки воды и окисления на местах соединений.
- Визуально проверить, чтобы отверстие предохранительного клапана не было закупорено.
- Проверить, чтобы давление в расширительном баке, после снижения давления в системе до нуля (по показаниям манометра котла), равнялось 1.0 бар.
- Проверить, чтобы статическое давление в системе (когда система холодная, и после наполнения системы через кран наполнения) составляло от 1 до 1.2 бар.
- Визуально проверить, чтобы предохранительные и контрольные устройства не были повреждены и не имели следов замыкания, а именно:
 - Предохранительный термостат превышения температуры;
 - Реле давления дыма.
- Проверить невредимость и целостность электрических принадлежностей, а именно:
 - провода электрического питания должны быть закреплены в соответствующих направляющих;
 - на проводах не должно быть следов обгорания или черноты

Технічні характеристики котла Eolo Star 24 3 E

Номінальна теплова продуктивність пальника	кВт (кКал/год)	25,5 (21914)		
Мінімальна теплова продуктивність пальника	кВт (кКал/год)	7,6 (6549)		
Номінальна теплова потужність (з урахуванням ККД)	кВт (кКал/год)	23,8 (20468)		
Мінімальна теплова потужність (з урахуванням ККД)	кВт (кКал/год)	6,8 (5848)		
ККД при номінальній потужності	%	93,4		
ККД при 30% потужності	%	90,2		
Втрати тепла через корпус при Вкл/Викл пальнику	%	0,6/0,46		
Втрати тепла через димохід при Вкл/Викл пальнику	%	6,0/0,03		
Тип газу		G20	G30	G31
Діаметр сопел пальника	мм	1,35	0,79	0,79
Тиск газу	мбар (мм вод. ст.)	20 (204)	29 (296)	37 (377)
Максимальний робочий тиск контуру опалення	бар	3		
Максимальна робоча температура контуру опалення	°C	90		
Діапазон температур нагрівання контуру опалення	°C	35 - 80		
Об'єм розширювального бака	л	4,2		
Тиск в розширювальному баці	бар	1,0		
Корисна теплова потужність нагрівання води	кВт (кКал/год)	23,8 (20468)		
Температурний діапазон нагрівання гарячої води	°C	35 - 55		
Мінімальний тиск (динамічний) води контуру ГВП	бар	0,3		
Максимальний тиск води контуру ГВП	бар	10		
Мінімальне виробництво гарячої води	л/хв	1,7		
Тривале безперервне виробництво ГВП ($\Delta t = 30\text{ }^{\circ}\text{C}$)	л/хв	11,1		
Вага порожнього котла	кг	29		
Електроживлення	В/Гц	220/50		
Установлена електрична потужність	Вт	135		
Потужність, споживана циркуляційним насосом	Вт	85		
Потужність, споживана вентилятором	Вт	34		
Клас електричного захисту котла	-	IPX5D		
Тип газу		G20	G30	G31
Викид димових газів при номінальній потужності	кг/год	53	53	55
Викид димових газів при мінімальній потужності	кг/год	52	53	53
CO ₂ при номінальній/мінімальній потужності	%	6,95/1,95	8,0/ 2,24	7,66/2,2
CO при 0% O ₂ при номінальній/мінімальній потужності	ppm	79/140	95/147	63/137
NO _x при 0% O ₂ при ном./мінімальній потужності	ppm	55/34	77/30	78/30
Температура димових газів при ном. потужності	°C	110	112	109
Температура димових газів при мін. потужності	°C	96	92	95
Клас NO _x	-	3		
NO _x зважений	мг/кВт	139		
CO зважений	мг/кВт	61		
Максимальна витрата газу	м ³ /год	2,7	2,01	1,98
Мінімальна витрата газу	м ³ /год	0,81	0,6	0,59

Примітка:

- Параметри димових газів наведені при температурі повітря на вході в котел 15 °C.
- Наведені дані по ГВП відповідають входу сантехнічної води з параметрами: динамічний тиск 2 бар та температура 15 °C.
- Максимальний рівень шуму при роботі котла — не більше 55 дБ (за умови використання оригінальних комплектів димовідводу).

Технические характеристики котла Eolo Star 24 3 E

Номинальная тепловая производительность горелки	кВт (кКал/час)	25,5 (21914)		
Минимальная тепловая производительность горелки	кВт (кКал/ час)	7,6 (6549)		
Номинальная тепловая мощность (с учетом КПД)	кВт (кКал/ час)	23,8 (20468)		
Минимальная тепловая мощность (с учетом КПД)	кВт (кКал/ час)	6,8 (5848)		
КПД при номинальной мощности	%	93,4		
КПД при 30% мощности	%	90,2		
Потери тепла через корпус при Вкл/Вык. горелке	%	0,6/0,46		
Потери тепла через дымоход при Вкл/Выкл горелке	%	6,0/0,03		
Тип газа		G20	G30	G31
Диаметр сопел горелки	мм	1,35	0,79	0,79
Давление газа	мбар (мм вод. ст.)	20 (204)	29 (296)	37 (377)
Максимальное рабочее давление контура отопления	бар	3		
Максимальная рабочая температура контура отопления	°С	90		
Диапазон температур нагревания контура отопления	°С	35 - 80		
Объем расширительного бака	л	4,2		
Давление в расширительном баке	бар	1,0		
Полезная тепловая мощность нагревания воды	кВт (кКал/час)	23,8 (20468)		
Температурный диапазон нагревания горячей воды	°С	35 - 55		
Минимальное давление (динамическое) воды контура ГВС	бар	0,3		
Максимальное давление воды контура ГВС	бар	10		
Минимальное производство горячей воды	л/мин	1,7		
Длительное непрерывное производство ГВС ($\Delta t = 30\text{ }^{\circ}\text{C}$)	л/мин	11,1		
Вес пустого котла	кг	29		
Электропитание	В/Гц	220/50		
Установленная электрическая мощность	Вт	135		
Мощность, потребляемая циркуляционным насосом	Вт	85		
Мощность, потребляемая вентилятором	Вт	34		
Класс электрической защиты котла	-	IPX5D		
Тип газа		G20	G30	G31
Выбросы дымовых газов при номинальной мощности	кг/час	53	53	55
Выбросы дымовых газов при минимальной мощности	кг/час	52	53	53
CO ₂ при номинальной/минимальной мощности	%	6,95/1,95	8,0/ 2,24	7,66/2,2
CO при 0% O ₂ при номинальной/минимальной мощности	ppm	79/140	95/147	63/137
NO _x при 0% O ₂ при номинальной/минимальной мощности	ppm	55/34	77/30	78/30
Температура дымовых газов при ном. мощности	°С	110	112	109
Температура дымовых газов при мин. мощности	°С	96	92	95
Клас NO _x	-	3		
NO _x взвешенный	мг/кВт	139		
CO взвешенный	мг/кВт	61		
Максимальное потребление газа	м ³ /час	2,7	2,01	1,98
Минимальное потребление газа	м ³ /час	0,81	0,6	0,59

Примечание:

- Параметры дымовых газов приведены при температуре воздуха на входе в котел 15 °С.
- Приведенные данные по ГВС относятся к входу сантехнической воды с параметрами: динамическое давление 2 бар и температура 15 °С.
- Максимальный уровень шума при работе котла — не больше 55 дБ (при условии использования оригинальных комплектов дымоотвода).

Технічні характеристики котла Nike Star 24 3 E

Номінальна теплова продуктивність пальника	кВт (кКал/год)	25,9 (22279)		
Мінімальна теплова продуктивність пальника	кВт (кКал/год)	8,1 (6968)		
Номінальна теплова потужність (з урахуванням ККД)	кВт (кКал/год)	23,6 (20296)		
Мінімальна теплова потужність (з урахуванням ККД)	кВт (кКал/год)	7,0 (6020)		
ККД при номінальній потужності	%	91,1		
ККД при 30% потужності	%	90,3		
Втрати тепла через корпус при Вкл/Викл пальнику	%	2,1/1,05		
Втрати тепла через димохід при Вкл/Викл пальнику	%	6,8/0,47		
Тип газу		G20	G30	G31
Діаметр сопел пальника	мм	1,30	0,80	0,80
Тиск газу	мбар (мм вод. ст.)	20 (204)	29 (296)	37 (377)
Максимальний робочий тиск контуру опалення	бар	3		
Максимальна робоча температура контуру опалення	°C	90		
Діапазон температур нагрівання контуру опалення	°C	35 - 80		
Об'єм розширювального бака	л	6		
Тиск в розширювальному баці	бар	1,0		
Корисна теплова потужність нагрівання води	кВт (кКал/год)	23,6 (20296)		
Температурний діапазон нагрівання гарячої води	°C	35 - 55		
Мінімальний тиск (динамічний) води контуру ГВП	бар	0,3		
Максимальний тиск води контуру ГВП	бар	10		
Мінімальне виробництво гарячої води	л/хв	2,0		
Тривале безперервне виробництво ГВП ($\Delta t = 30\text{ }^{\circ}\text{C}$)	л/хв	10,4		
Вага порожнього котла	кг	24,6		
Електроживлення	В/Гц	220/50		
Установлена електрична потужність	Вт	105		
Потужність, споживана циркуляційним насосом	Вт	85		
Клас електричного захисту котла	-	IPX4D		
Тип газу		G20	G30	G31
Викид димових газів при номінальній потужності	кг/год	68	65	69
Викид димових газів при мінімальній потужності	кг/год	60	60	69
CO ₂ при номінальній/мінімальній потужності	%	5,35/1,80	6,5/ 2,1	6,1/1,8
CO при 0% O ₂ при номінальній/мінімальній потужності	ppm	79/86	151/100	95/137
NO _x при 0% O ₂ при ном./мінімальній потужності	ppm	114/65	187/84	187/79
Температура димових газів при ном. потужності	°C	101	106	102
Температура димових газів при мін. потужності	°C	85	85	76
Клас NO _x	-	3		
NO _x зважений	мг/кВт	137		
CO зважений	мг/кВт	53		
Максимальна витрата газу	м ³ /год	2,74	2,05	2,01
Мінімальна витрата газу	м ³ /год	0,86	0,64	0,63

Примітка:

- Параметри димових газів наведені при температурі повітря на вході в котел 15 °C.
- Наведені дані по ГВП відповідають входу сантехнічної води з параметрами: динамічний тиск 2 бар та температура 15 °C.
- Максимальний рівень шуму при роботі котла — не більше 55 дБ (за умови використання оригінальних комплектів димовідводу).

Технические характеристики котла Nike Star 24 3 E

Номинальная тепловая производительность горелки	кВт (кКал/час)	25,9 (22279)		
Минимальная тепловая производительность горелки	кВт (кКал/ час)	8,1 (6968)		
Номинальная тепловая мощность (с учетом КПД)	кВт (кКал/ час)	23,6 (20296)		
Минимальная тепловая мощность (с учетом КПД)	кВт (кКал/ час)	7,0 (6020)		
КПД при номинальной мощности	%	91,1		
КПД при 30% мощности	%	90,3		
Потери тепла через корпус при Вкл/Вык. горелке	%	2,1/1,05		
Потери тепла через дымоход при Вкл/Выкл горелке	%	6,8/0,47		
Тип газа		G20	G30	G31
Диаметр сопел горелки	мм	1,30	0,80	0,80
Давление газа	мбар (мм вод. ст.)	20 (204)	29 (296)	37 (377)
Максимальное рабочее давление контура отопления	бар	3		
Максимальная рабочая температура контура отопления	°С	90		
Диапазон температур нагревания контура отопления	°С	35 - 80		
Объем расширительного бака	л	6		
Давление в расширительном баке	бар	1,0		
Полезная тепловая мощность нагревания воды	кВт (кКал/час)	23,6 (20296)		
Температурный диапазон нагревания горячей воды	°С	35 - 55		
Минимальное давление (динамическое) воды контура ГВС	бар	0,3		
Максимальное давление воды контура ГВС	бар	10		
Минимальное производство горячей воды	л/мин	2,0		
Длительное непрерывное производство ГВС ($\Delta t = 30\text{ }^{\circ}\text{C}$)	л/мин	10,4		
Вес пустого котла	кг	24,6		
Электропитание	В/Гц	220/50		
Установленная электрическая мощность	Вт	105		
Мощность, потребляемая циркуляционным насосом	Вт	85		
Класс электрической защиты котла	-	IPX4D		
Тип газа		G20	G30	G31
Выбросы дымовых газов при номинальной мощности	кг/час	68	65	69
Выбросы дымовых газов при минимальной мощности	кг/час	60	60	69
CO ₂ при номинальной/минимальной мощности	%	5,35/1,80	6,5/ 2,1	6,1/1,8
CO при 0% O ₂ при номинальной/минимальной мощности	ppm	79/86	151/100	95/137
NO _x при 0% O ₂ при номинальной/минимальной мощности	ppm	114/65	187/84	187/79
Температура дымовых газов при ном. мощности	°С	101	106	102
Температура дымовых газов при мин. мощности	°С	85	85	76
Клас NO _x	-	3		
NO _x взвешенный	мг/кВт	137		
CO взвешенный	мг/кВт	53		
Максимальное потребление газа	м ³ /час	2,74	2,05	2,01
Минимальное потребление газа	м ³ /час	0,86	0,64	0,63

Примечание:

- Параметры дымовых газов приведены при температуре воздуха на входе в котел 15 °С.
- Приведенные данные по ГВС относятся к входу сантехнической воды с параметрами: динамическое давление 2 бар и температура 15 °С.
- Максимальный уровень шума при работе котла — не больше 55 дБ (при условии использования оригинальных комплектов дымоотвода).