

Инструкция по эксплуатации и установке



**ЭЛЕКТРИЧЕСКИЙ АККУМУЛИРУЮЩИЙ
ВОДОНАГРЕВАТЕЛЬ**

ТО - 20



Типы водонагревателей	класс энергетической эффективности	тепловые потери Вт·ч/24ч/л	номинальный объем (л)	время нагрева содержимого (час.)	расход электроэнергии на нагрев объема от 15 до 65 °С в кВт·ч	тепловые потери кВт·ч/24ч
ТО-20	F	14	20	0,5	1	0,28

Уважаемый покупатель!

Общество с ограниченной ответственностью «Кооперативные заводы Дражице – машиностроительный завод» (Družstevní závody Dražice - strojírna s.r.o.) благодарит вас за решение использовать продукт нашей марки.

Наши инструкции ознакомят вас с использованием, конструкцией, техническим обслуживанием и другой информацией о водонагревателе ТО-20.

Надежность и безопасность изделия были проверены Машиностроительным испытательным институтом в Брно.

Производитель оставляет за собой право на внесение изменений в технические характеристики изделия.

Изделие предназначено для постоянного контакта с питьевой водой.

Содержание инструкции



1.	ПРИНАДЛЕЖНОСТИ ИЗДЕЛИЯ	2
2.	ИНФОРМАЦИЯ ДЛЯ ПОТРЕБИТЕЛЯ.....	3
3.	ТЕХНИЧЕСКОЕ ОПИСАНИЕ.....	3
4.	ОСНОВНЫЕ ТЕХНИЧЕСКИЕ ДАННЫЕ.....	3
5.	ПРИНЦИП РАБОТЫ.....	3
6.	ФУНКЦИОНИРОВАНИЕ	4
7.	МОНТАЖ НА СТЕНУ.....	4
8.	ПОДКЛЮЧЕНИЕ К ВОДОПРОВОДУ.....	4
9.	ПОДКЛЮЧЕНИЕ К ЭЛЕКТРИЧЕСКОЙ СЕТИ.....	5
10.	ВВОД ВОДОНАГРЕВАТЕЛЯ В ЭКСПЛУАТАЦИЮ	5
11.	ВАЖНЫЕ ПРЕДУПРЕЖДЕНИЯ.....	5
12.	НЕИСПРАВНОСТИ.....	6
13.	ПРАВИЛА ПОЖАРНОЙ БЕЗОПАСНОСТИ ПРИ УСТАНОВКЕ И ЭКСПЛУАТАЦИИ ВОДОНАГРЕВАТЕЛЯ.....	6
14.	ОЧИСТКА ВОДОНАГРЕВАТЕЛЯ И ЗАМЕНА АНОДНОГО СТЕРЖНЯ.....	6
15.	ПРЕДПИСАНИЯ ПО УСТАНОВКЕ.....	7

1. ПРИНАДЛЕЖНОСТИ ИЗДЕЛИЯ

К принадлежностям изделия относятся предохранительный клапан, 2 шурупа 6x70, 2 пластиковые шпонки 12x60. Эти детали завернуты и уложены в верхней части упаковки водонагревателя. В ваших интересах проверить комплектность водонагревателя.

2. ИНФОРМАЦИЯ ДЛЯ ПОТРЕБИТЕЛЯ

Этот электрический водонагреватель предназначен для приготовления горячей воды дома, на дачах и различных санитарно-гигиенических объектах. Он позволяет подключить несколько точек отбора горячей воды для принятия душа, ванны или удовлетворения других текущих потребностей. Преимущество устройства состоит в том, что нагревание объема воды электрическим током обеспечивается в неограниченном временном диапазоне круглосуточно. Время нагрева технической воды до рекомендуемой температуры 60 °С составляет примерно 31 минуту.

Конструкция электрического аккумулирующего водонагревателя ТО – 20 приспособлена к размещению в ванных, умывальных комнатах, кухнях или поблизости от санузлов панельных домов и соответствует требованиям ČSN 332000-7-701, ČSN 332000-5-51 со степенью защиты IP 45.

Тип среды

Изделие рекомендуем эксплуатировать в помещениях с температурой воздуха от +2 до +45 °С и относительной влажностью макс. 80%.

3. ТЕХНИЧЕСКОЕ ОПИСАНИЕ

Резервуар водонагревателя изготовлен из стального листа и испытан избыточным давлением 0,9 МПа. Внутренняя поверхность резервуара (за исключением спирали из нержавеющей стали) снабжена антикоррозионной защитой – эмалевым покрытием.

В нижней части резервуара находятся гильзы для размещения нагревательного, регулирующего и предохранительного элемента водонагревателя (нагревательный элемент с правой резьбой G 5/4“, датчик термостата и теплового предохранителя). В верхней части водонагревателя в гильзе находится индикатор температуры, который переносит информацию о нагреве объема технической воды. Резервуар водонагревателя снабжен высококачественной полиуретановой изоляцией, которая гарантирует минимальные тепловые потери.

Электропроводка находится в нижней части водонагревателя, под легко снимающимся капотом (путем снятия двух болтов на этом капоте). Температуру воды можно регулировать с помощью термостата в диапазоне от 0 до 77°С в соответствии с символами на переключателе термостата (рис. 1). Вход холодной воды обозначен синим кольцом, выход горячей воды обозначен красным кольцом. Все стальные части защищены от коррозии красочным и гальваническим покрытиями. Для обеспечения антикоррозионной защиты в головке нагревательного элемента установлен анодный стержень, который при работе водонагревателя растворяется, и спустя 3 года нуждается в замене (в зависимости от агрессивности воды).

4. ОСНОВНЫЕ ТЕХНИЧЕСКИЕ ДАННЫЕ

Электрический водонагреватель	ТО - 20	
Номинальное избыточное давление	МПа	0,6
Объем	л	20
Напряжение/частота	В/Гц	230/50
Потребляемая мощность	Вт	2200
Диаметр водонагревателя	мм	500
Высота водонагревателя	мм	592
Электрическая защита		IP 45
Масса	кг	15
Время нагрева электроэнергией от 10 до 60 °С	мин.	31
Тепловые потери/класс энергетической эффективности	кВт·ч/24ч	0,28/F

5. ПРИНЦИП РАБОТЫ

Водонагреватель работает по напорному принципу. Это означает, что в резервуаре постоянно сохраняется давление воды из водопроводной системы. При открытом кране горячей воды на смесителе из водонагревателя вытекает вода, вытесняемая давлением холодной воды из водопровода.

Напорный принцип предоставляет возможность нескольких точек отбора (рис. 4), однако мы рекомендуем как можно более короткую линию распределения воды, это уменьшит тепловые потери.

6. ФУНКЦИОНИРОВАНИЕ

После подключения водонагревателя к электрической сети нагревательный элемент подогревает воду. Выключение и включение элемента регулируется термостатом.

Термостат можно настроить в зависимости от потребности на температуру от 7 до 75 °С. Рекомендуем установить температуру технической воды макс. на 60°С. Эта температура обеспечивает оптимальный режим работы водонагревателя. После достижения заданной температуры термостат размыкает электрическую цепь, и нагревание воды прекращается. Контрольная лампочка сигнализирует о состоянии нагревательного элемента – работает (горит), не работает (лампочка гаснет). При длительной эксплуатации без использования нагретого объема необходимо установить термостат в положение 5–12 °С (переключатель термостата установить на символ «снежинка») для предотвращения замерзания.

7. МОНТАЖ НА СТЕНУ

Перед монтажом следует проверить несущую способность стены, при необходимости ее укрепить. Водонагреватель устанавливаем только в вертикальном положении таким образом, чтобы нижний край водонагревателя располагался не менее чем в 600 мм над уровнем пола. Крепежные шурупы должны размещаться с шагом 180 мм. Монтажные размеры приведены на рис. 3.

8. ПОДКЛЮЧЕНИЕ К ВОДОПРОВОДУ

Подключение к водопроводу изображено на рис. 4. Для возможного отключения водонагревателя на входе холодной и выходе горячей воды необходимо смонтировать резьбовые соединения G1/2". Предохранительный клапан можно устанавливать в вертикальном и горизонтальном положениях, в обозначенном направлении тока холодной воды. Предохранительный клапан устанавливается на впуске холодной воды, который обозначен синим кольцом.

Водонагреватели должны быть оснащены сливным клапаном.

Каждый напорный водонагреватель должен быть оборудован мембранным предохранительным клапаном с пружиной. Предохранительный клапан должен быть легко доступен и располагаться как можно ближе к водонагревателю. Подводящий трубопровод должен иметь внутренний диаметр как минимум такой же, как и предохранительный клапан. Предохранительный клапан устанавливается на высоте, обеспечивающей отвод каплюющей воды самотеком. Рекомендуем установить предохранительный клапан на ответвление. Это обеспечит возможность легкой замены без необходимости слива воды из водонагревателя. Для монтажа используются предохранительные клапаны с фиксированным давлением, установленным производителем. Давление срабатывания предохранительного клапана должно равняться максимально допустимому давлению водонагревателя и по крайней мере на 20 % превышать максимальное давление в водопроводе. Если давление в водопроводе превышает это значение, в систему необходимо включить редукционный клапан. Между водонагревателем и предохранительным клапаном запрещено устанавливать какую-либо запорную арматуру. При монтаже руководствуйтесь инструкцией производителя предохранительного оборудования. Перед каждым вводом предохранительного клапана в эксплуатацию необходимо его проверить. Проверка выполняется ручным удалением мембраны от седла, поворотом кнопки отделяющего устройства всегда вправо. После поворота кнопка должна войти обратно в паз. Правильная функция отделяющего устройства проявляется в вытекании воды через сливную трубку предохранительного клапана. При обычной эксплуатации необходимо выполнять такую проверку не реже одного раза в месяц, а также после каждого отключения водонагревателя более чем на 5 дней. Из предохранительного клапана через отводящую трубку может капать вода, трубка должна быть свободно открыта в атмосферу, направлена вертикально вниз и установлена в среде, где температура не опускается ниже точки замерзания.

При сливе воды из водонагревателя используйте рекомендуемый сливной клапан. Сначала нужно закрыть подачу воды в водонагреватель. Необходимые показатели давления приведены в следующей таблице.

Для обеспечения правильной работы предохранительного клапана в подводящий трубопровод должен быть встроен обратный клапан, препятствующий самопроизвольному опорожнению водонагревателя и проникновению горячей воды обратно в водопровод.

При монтаже предохранительного оборудования руководствуйтесь стандартом ČSN 06 0830.

давление срабатывания предохранительного клапана (МПа)	допустимое рабочее избыточное давление в водонагревателе (МПа)	макс. давление в трубопроводе холодной воды (МПа)
0,6	0,6	до 0,48
0,7	0,7	до 0,56
1	1	до 0,8

9. ПОДКЛЮЧЕНИЕ К ЭЛЕКТРИЧЕСКОЙ СЕТИ

Схема электрического подключения прилагается к водонагревателю и изображена на внутренней стороне съемного переднего капота (рис. 2). Водонагреватель должен быть подключен отдельным подводящим проводом с внешним главным выключателем.

Водонагреватель подключается к электрической сети 230 В/50 Гц постоянно прикрепленным гибким проводом с выключателем, отключающим все полюса сети, и автоматическим выключателем (устройством защитного отключения).

Подключение, ремонт и проверку электрической проводки может проводить лишь фирма, уполномоченная на выполнение этих работ. Профессиональное подключение должно быть подтверждено в гарантийном талоне.

Электрическая проводка должна соответствовать действующим электротехническим стандартам. Подключение водонагревателя к электрической сети выполняется после подключения к водопроводу. В целях повышения безопасности в ваннах и душевых согласно ČSN 332000-7-701 прибор оборудован защитной клеммой для подключения защитным проводом желто-зеленого цвета с мин. сечением 4 мм².

Доступ к электрической части водонагревателя возможен только после его отключения от электрической сети и отвинчивания капота.

Степень защиты электрических компонентов водонагревателя – IP 45.

Соблюдайте правила защиты от поражения электрическим током согласно стандарту ČSN 33 2000-4-41.

10. ВВОД ВОДОНАГРЕВАТЕЛЯ В ЭКСПЛУАТАЦИЮ

После подключения к водопроводу и электрической сети водонагреватель можно вводить в эксплуатацию.

Порядок:

а) Проверить подключение к электрической и водопроводной сети.

Проверить правильность расположения датчиков термостата, т. е. вставить их до упора. Датчики должны быть вставлены в гильзу до упора – вначале рабочий термостат, затем предохранительный.

б) Открыть кран горячей воды на смесителе.

в) Открыть кран подачи холодной воды к водонагревателю.

г) Как только вода начнет вытекать из крана горячей воды, наполнение водонагревателя закончено, и кран закрывается.

д) Перед вводом водонагревателя в эксплуатацию должен быть навинчен его передний капот, который закрывает доступ к электрической части водонагревателя.

е) Включить электрический ток внешним главным выключателем, при этом водонагреватель вводится в действие.

11. ВАЖНЫЕ ПРЕДУПРЕЖДЕНИЯ

- Без подтверждения специализированной фирмы о выполнении электрического подключения гарантийный талон недействителен.
- Для подключения водонагревателя необходимо получить согласие местного поставщика электроэнергии.
- Все отводы горячей воды должны быть оборудованы смесителями.
- Любая манипуляция с термостатом, кроме настройки температуры управляющим переключателем, запрещена.
- Все манипуляции с электрической проводкой, настройку и замену регулирующих элементов выполняет лишь сервисная фирма.

Недопустимо выводить из эксплуатации тепловой предохранитель! Тепловой предохранитель при неисправности термостата прекращает подачу электрического тока к нагревательному элементу, если температура воды в водонагревателе превышает 99°C.

Утилизация упаковочного материала и неисправного изделия
 За упаковку, в которой было поставлено изделие, был уплачен сервисный сбор, расходуемый на обеспечение приема и утилизации упаковочного материала.

Сервисный сбор был уплачен согласно закону № 477/2001 Сб. в редакции последующих нормативных актов в фирме ЕКО-КОМ а.с. Клиентский номер фирмы – F06020274. Упаковку водонагревателя отправьте на место, отведенное муниципалитетом для сбора отходов. Отслужившее и непригодное к использованию изделие по окончании эксплуатации демонтируйте и передайте на станцию переработки отходов (пункт приема) или обратитесь к производителю.



12. НЕИСПРАВНОСТИ

Дефект		Неисправность
1.	Вода в резервуаре холодная	Контрольная лампа - неисправность нагревательного элемента
2.	Вода в резервуаре недостаточно горячая	Контрольная лампа - неисправность нагревательного элемента
3.	Вода в резервуаре холодная	Контрольная лампа - неисправность рабочего термостата-предохранительный термостат отключил подачу электроэнергии - прекращение подачи электроэнергии вне нагревателя
4.	Температура воды в резервуаре не соответствует установленному значению	Контрольная лампа - неисправность термостата

Не пытайтесь самостоятельно устранять неисправность. Обращайтесь в специализированную или сервисную службу. Специалист устранит неисправность в кратчайшие сроки. При обращении по поводу ремонта сообщите типовое обозначение и заводской номер прибора, которые приведены на табличке параметров вашего водонагревателя.

13. ПРАВИЛА ПОЖАРНОЙ БЕЗОПАСНОСТИ ПРИ УСТАНОВКЕ И ЭКСПЛУАТАЦИИ ВОДОНАГРЕВАТЕЛЯ

Предупреждаем, что водонагреватель запрещено подключать к электрической сети, если поблизости от него выполняются работы с горючими жидкостями (бензин, пятновыводитель), газами и т. п.

14. ОЧИСТКА ВОДОНАГРЕВАТЕЛЯ И ЗАМЕНА АНОДНОГО СТЕРЖНЯ

При многократном нагревании воды на стенках эмалированного резервуара, и в особенности на крышке фланца, образуется накипь.

Образование накипи зависит от жесткости нагреваемой воды, ее температуры и количества израсходованной горячей воды.

Рекомендуем после двухлетней эксплуатации произвести проверку, при необходимости – очистку резервуара от накипи, проверку, если требуется – замену анодного стержня. Теоретический срок службы анода составляет два года, однако он изменяется в зависимости от жесткости и химического состава воды в месте использования. На основании этой проверки можно установить срок следующей замены анодного стержня. Очистку и замену анода поручите сервисной фирме. При сливе воды из водонагревателя должен быть открыт кран горячей воды на смесителе, чтобы не возникло разрежения в резервуаре водонагревателя, которое может препятствовать вытеканию воды.

15. ПРЕДПИСАНИЯ ПО УСТАНОВКЕ

Стандарты и инструкции, которые необходимо соблюдать при подключении водонагревателя:

- а) к электрической сети
ČSN 33 2180 – Подключение электрических устройств и приборов
ČSN 33 2000-4-41 - Электроустановки низковольтные: Меры по обеспечению безопасности – Защита от поражения электрическим током.
ČSN 33 2000-5-51 – Электроустановки зданий
ČSN 33 2000-7-701 - Электроустановки низковольтные: Оборудование специального назначения и специальных объектов – Помещения с ванной или душем
- б) к системе горячего водоснабжения (ГВС)
ČSN 06 0320 – Системы отопления зданий – Приготовление горячей воды – Предложение и проектирование
ČSN 06 0830 – Системы отопления зданий – Предохранительное оборудование
ČSN 73 6660 – Внутренние сети водопроводов
ČSN 07 7401 – Вода и пар для теплоэнергетического оборудования с рабочим давлением пара до 8 МПа
ČSN 06 1010 – Накопительные водонагреватели с водяным и паровым нагревом и комбинированные с электрическим нагревом. Технические требования. Испытания.

Подключение к электрической сети и водопроводу должно удовлетворять требованиям и нормативным актам в стране использования.

Рис. 1



Рис. 2

СХЕМА ЭЛЕКТРИЧЕСКОГО ПОДКЛЮЧЕНИЯ С ТЕРМОСТАТОМ «EiKA v01» И ТЕРМОПРЕДОХРАНИТЕЛЕМ «EiKA mag01»

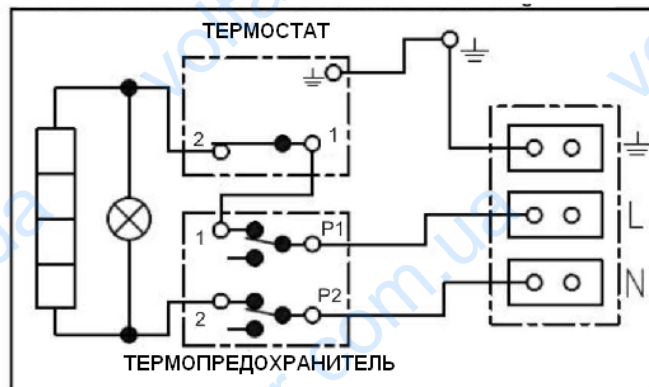


Рис. 3

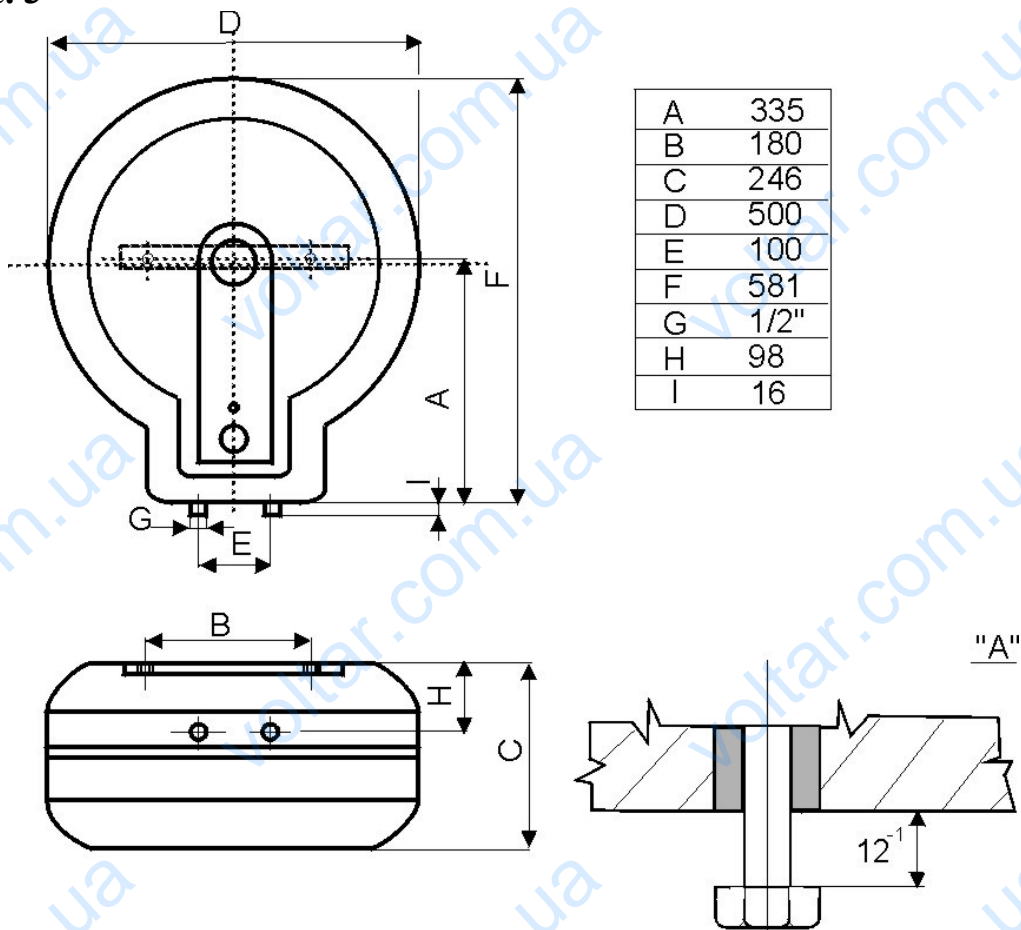
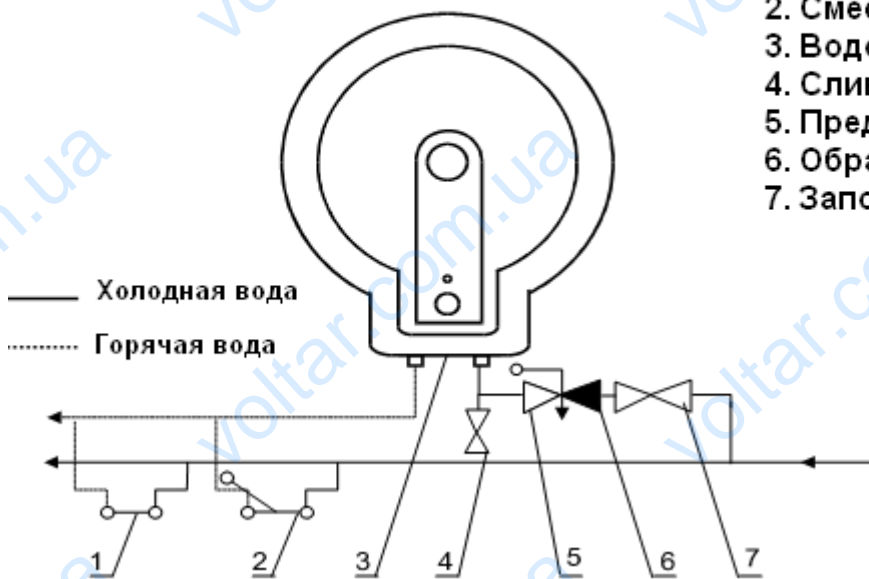


Рис. 4



1. Смеситель
2. Смеситель
3. Водонагреватель
4. Сливной клапан
5. Предохранительный клапан
6. Обратная заслонка
7. Запорный клапан