

# Инструкция по эксплуатации и установке



## ЭЛЕКТРИЧЕСКИЙ ВОДОНАГРЕВАТЕЛЬ

ВТО 5 IN/UP

ВТО 10 IN/UP



**Перед подключением водонагревателя внимательно прочитайте данную инструкцию.**

**ИНФОРМАЦИОННЫЙ ЛИСТ** согласно пост. 442/2004 Сб. и приложению № 7

Типы водонагревателей	класс энергетической эффективности	тепловые потери Вт·ч/24 ч/л	номинальный объем (л)	время нагрева содержимого (мин)	расход электроэнергии на нагрев объема от 10 до 60 °С в кВт·ч	тепловые потери кВт·ч/24 ч
<b>Водонагреватели - настенные, вертикальные</b>						
ВТО 5 IN/UP	G	64	5	9	0,3	0,32
ВТО 10 IN/UP	G	40	10	18	0,6	0,4

ВТО 5,10 UP– безнапорный водонагреватель объемом 5(10) литров, расположенный над точкой отбора  
 ВТО 5,10 IN– безнапорный водонагреватель объемом 5(10) литров, расположенный под точкой отбора

**Уважаемый покупатель!**

Общество с ограниченной ответственностью «Кооперативные заводы Дражице – машиностроительный завод» (Družstevní závody Dražice - strojírna s.r.o.) благодарит вас за решение использовать продукт нашей марки.

Наши инструкции ознакомят вас с использованием, конструкцией, техническим обслуживанием и другой информацией.

Надежность и безопасность изделия были проверены Машиностроительным испытательным институтом в Брно.

**Производитель оставляет за собой право на внесение изменений в технические характеристики изделия. Изделие предназначено для постоянного контакта с питьевой водой.**



**Содержание инструкции**

1.	ПРИНАДЛЕЖНОСТИ ИЗДЕЛИЯ .....	3
2.	ИНФОРМАЦИЯ ДЛЯ ПОТРЕБИТЕЛЯ.....	3
3.	ТЕХНИЧЕСКОЕ ОПИСАНИЕ.....	3
4.	ОСНОВНЫЕ ТЕХНИЧЕСКИЕ ДАННЫЕ.....	3
5.	ФУНКЦИОНИРОВАНИЕ .....	3
6.	МОНТАЖ НА СТЕНУ.....	4
7.	ПОДКЛЮЧЕНИЕ К ВОДОПРОВОДУ.....	4
8.	ПОДКЛЮЧЕНИЕ К ЭЛЕКТРИЧЕСКОЙ СЕТИ.....	5
9.	ВВОД ВОДОНАГРЕВАТЕЛЯ В ЭКСПЛУАТАЦИЮ.....	5
10.	ВАЖНЫЕ ПРЕДУПРЕЖДЕНИЯ .....	5
11.	НЕИСПРАВНОСТИ.....	6
12.	ПРАВИЛА ПОЖАРНОЙ БЕЗОПАСНОСТИ ПРИ УСТАНОВКЕ И ЭКСПЛУАТАЦИИ ВОДОНАГРЕВАТЕЛЯ.....	6
13.	ЭКСПЛУАТАЦИЯ И ТЕХНИЧЕСКОЕ ОБСЛУЖИВАНИЕ ВОДОНАГРЕВАТЕЛЯ.....	6
14.	ПРЕДПИСАНИЯ ПО УСТАНОВКЕ.....	7

## 1. ПРИНАДЛЕЖНОСТИ ИЗДЕЛИЯ

К изделию прилагаются инструкция по эксплуатации и перечень сервисных организаций. При безнапорном подключении не используется предохранительный клапан, его функцию выполняет безнапорный смеситель. В комплект входит анкерный материал для закрепления водонагревателя.

## 2. ИНФОРМАЦИЯ ДЛЯ ПОТРЕБИТЕЛЯ

Этот электрический водонагреватель предназначен для приготовления горячей воды дома, на дачах и различных санитарно-гигиенических объектах. Предусматривается лишь одна точка отбора горячей воды. Преимущество устройства состоит в том, что нагревание объема воды электрическим током обеспечивается в неограниченном временном диапазоне круглосуточно. Время нагрева технической воды до рекомендуемой температуры 60 °С составляет примерно 9 и 18 минут в зависимости от объема.

### Тип среды

Изделие рекомендуем эксплуатировать в помещениях с температурой воздуха от +2 до +45 °С и относительной влажностью макс. 80 %.

## 3. ТЕХНИЧЕСКОЕ ОПИСАНИЕ

Резервуар водонагревателя – пластиковый, для безнапорного подключения, электрический нагревательный элемент медный. Резервуар водонагревателя снабжен высококачественной полиуретановой изоляцией, все размещается в пластиковой оболочке. Электропроводка расположена в нижней (верхней) части водонагревателя, под съемным капотом. Температуру воды можно регулировать с помощью термостата в диапазоне от 5 до 75 °С в соответствии с символами на переключателе термостата (подробнее – в 13-й главе). Вход холодной воды обозначен синим кружком, выход горячей воды обозначен красным кружком.

## 4. ОСНОВНЫЕ ТЕХНИЧЕСКИЕ ДАННЫЕ

Тип		ВТО 5 IN/UP	ВТО 10 IN/UP
Объем	л	5	10
Номинальное избыточное давление	МПа	0	0
Масса	кг	3,5	4
Потребляемая мощность	Вт	2000	2000
Время нагрева от 10 до 60 °С	мин	9	18
Электрическое подключение	В	1 РЕ-N 230 В/50 Гц	1 РЕ-N 230 В/50 Гц
Электрическая защита		IP 24	IP 24
Тепловые потери/класс эн. эфффективности	кВт·ч/24ч	0,32 / G	0,4 / G

## 5. ФУНКЦИОНИРОВАНИЕ

После подключения водонагревателя к электрической сети нагревательный элемент подогревает воду. Выключение и включение элемента регулируется термостатом.

Термостат можно настроить в зависимости от потребности на температуру от 5 до 75 °С. Рекомендуем установить температуру технической воды макс. на 55 °С. Эта температура обеспечивает оптимальный режим работы водонагревателя. После достижения заданной температуры термостат размыкает электрическую цепь, и нагревание воды прекращается. Контрольная лампочка сигнализирует о состоянии нагревательного элемента – работает (горит), не работает (лампочка гаснет). При длительной эксплуатации без использования нагретого объема необходимо установить термостат в положение 9 °С (переключатель термостата установить на символ «снежинка») для предотвращения замерзания.

## 6. МОНТАЖ НА СТЕНУ

Перед монтажом следует проверить несущую способность стены, при необходимости ее укрепить. Водонагреватель устанавливаем только в вертикальном положении. Крепежные шурупы должны размещаться с шагом 140 мм. Монтажные размеры приведены на рис. 1.

## 7. ПОДКЛЮЧЕНИЕ К ВОДОПРОВОДУ

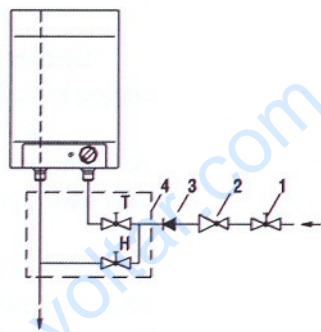
Водонагреватель предназначен для проточной (безнапорной) системы подключения. Эта система позволяет отбирать воду только в одной точке. Подключение к водопроводной сети необходимо провести согласно рисунку. Для проточной системы подключения следует использовать предназначенный для этого смеситель. Приток и отток воды обозначены на трубках водонагревателя разными цветами. Приток холодной воды обозначен синим цветом, отток горячей воды – красным. На приточную трубку перед смесителем необходимо установить обратный клапан, который предотвращает отток воды из котла при недостатке воды в сети.

Если давление воды в водопроводной сети превышает 5 бар, перед смесителем необходимо установить еще и редуцирующий клапан.

При выборе смесителя уделяйте особое внимание информации производителя о снижении давления вследствие сопротивления потоку воды через смеситель. При полностью открытом сливном клапане оно не должно превышать 0,2 бар. К выпускной трубке смесителя нельзя подключать никаких устройств с водяным приводом или распылитель воды, которые могли бы вызвать повышение давления в котле водонагревателя. При несоблюдении этих инструкций возможно повреждение водонагревателя.

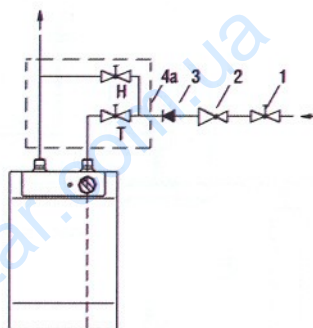
Исполнение над точкой отбора

**ВТО 5 UP**

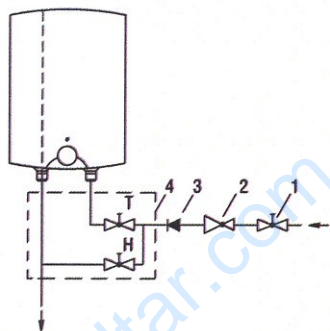


Исполнение под точкой отбора

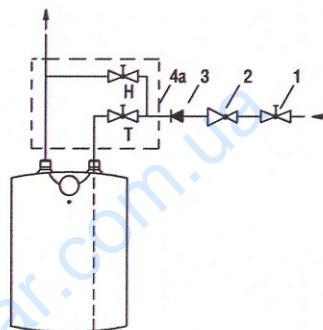
**ВТО 5 IN**



**ВТО 10 UP**



**ВТО 10 IN**



Пояснительный текст:

- 1 – Запорный клапан
- 2 – Редуцирующий клапан
- 3 – Обратный клапан
- 4, 4a – Проточный смеситель

H - Холодная вода

T – Горячая вода

Перед подключением к электрической сети всегда следует наполнить водой водонагреватель. При первом наполнении откройте кран горячей воды на смесителе. Водонагреватель наполнен, если вода вытекает из выпускной трубки смесителя. Если перед подключением водонагреватель не наполнить водой, произойдет повреждение теплового предохранителя, и водонагреватель перестанет функционировать. Тепловой предохранитель – одноразовый и сгорает. После повреждения его необходимо заменить новым, исправным.

## 8. ПОДКЛЮЧЕНИЕ К ЭЛЕКТРИЧЕСКОЙ СЕТИ

Схема эл. подключения прилагается к инструкции в комплекте с водонагревателем (рис. 2). Водонагреватель должен быть подключен отдельным подводящим проводом к внешнему главному выключателю. Водонагреватель подключается к электрической сети 230 В/50 Гц проводом с вилкой, сетевая розетка оснащена выключателем, отключающим все полюса сети, и автоматическим выключателем (устройством защитного отключения). Эл. проводка должна соответствовать действующим электротехническим стандартам. Подключение водонагревателя к электрической сети выполняется после подключения к водопроводу. В целях повышения безопасности в ваннных и душевых согласно ČSN 332000-7-701 прибор оборудован защитной клеммой для подключения защитным проводом желто-зеленого цвета с мин. сечением 4 мм<sup>2</sup>. Доступ к электрической части водонагревателя возможен только после его отключения от электрической сети и отвинчивания капота.

Степень защиты электрических компонентов водонагревателя - IP 24.

Соблюдайте правила защиты от поражения электрическим током согласно стандарту ČSN 33 2000 - 4- 41.

## 9. ВВОД ВОДОНАГРЕВАТЕЛЯ В ЭКСПЛУАТАЦИЮ

После подключения к водопроводу водонагреватель можно вводить в эксплуатацию.

Порядок:

- а) проверить подключение к электрической сети и водопроводу;
- б) открыть кран горячей воды на смесителе;
- в) открыть кран подачи холодной воды к водонагревателю;
- г) как только вода начнет вытекать из крана горячей воды, наполнение водонагревателя закончено, и кран закрывается;
- д) включить эл. ток внешним главным выключателем, при этом водонагреватель вводится в действие.

## 10. ВАЖНЫЕ ПРЕДУПРЕЖДЕНИЯ

- Без подтверждения специализированной фирмы о выполнении подключения к водопроводу гарантийный талон недействителен.
- Отвод горячей воды должен быть оборудован смесителем.
- Любая манипуляция с термостатом, кроме настройки температуры управляющим переключателем, запрещена.
- Все манипуляции с электрической проводкой, настройку и замену регулирующих элементов выполняет лишь сервисная фирма.

Недопустимо выводить из эксплуатации тепловой предохранитель! Одноразовый тепловой предохранитель при неисправности термостата прекращает подачу электрического тока к нагревательному элементу, если температура воды в водонагревателе превышает 99 °С.

### Утилизация упаковочного материала и неисправного изделия

За упаковку, в которой было поставлено изделие, был уплачен сервисный сбор, расходующийся на обеспечение приема и утилизации упаковочного материала. Сервисный сбор был уплачен согласно закону № 477/2001 Сб. в редакции последующих нормативных актов в фирме ЕКО-КОМ a.s. Клиентский номер фирмы – F06020274. Упаковку водонагревателя отправьте на место, отведенное муниципалитетом для сбора отходов. Отслуживший и непригодный к использованию водонагреватель по окончании эксплуатации демонтируйте и передайте на станцию переработки отходов (пункт приема) или обратитесь к производителю.



## 11. НЕИСПРАВНОСТИ

Дефект		Неисправность	
1.	Вода в резервуаре холодная	Контрольная лампочка горит	- неисправность нагревательного элемента
2.	Вода в резервуаре недостаточно горячая	Контрольная лампочка горит	- неисправность нагревательного элемента
3.	Вода в резервуаре холодная	Контрольная лампочка не горит	- неисправность рабочего термостата- предохранительный термостат отключил подачу эл. энергии - прекращение подачи эл. энергии вне нагревателя
4.	Температура воды в резервуаре не соответствует установленному значению	Контрольная лампочка горит	- неисправность термостата

Не пытайтесь самостоятельно устранять неисправность. Обращайтесь в специализированную или сервисную службу. Специалист устранит неисправность в кратчайшие сроки. При обращении по поводу ремонта сообщите типовое обозначение и заводской номер прибора, которые приведены на табличке параметров вашего водонагревателя.

## 12. ПРАВИЛА ПОЖАРНОЙ БЕЗОПАСНОСТИ ПРИ УСТАНОВКЕ И ЭКСПЛУАТАЦИИ ВОДОНАГРЕВАТЕЛЯ

Предупреждаем, что водонагреватель запрещено подключать к электрической сети, если поблизости от него выполняются работы с горючими жидкостями (бензин, пятновыводитель), газами и т. п.

## 13. ЭКСПЛУАТАЦИЯ И ТЕХНИЧЕСКОЕ ОБСЛУЖИВАНИЕ ВОДОНАГРЕВАТЕЛЯ

После подключения к водопроводной и электрической сети водонагреватель готов к использованию. Поворотом переключателя термостата, который находится на передней стороне защитной крышки, настройте требуемую температуру воды на 75 °С. Рекомендуем установить переключатель в позицию «е». Такое подключение наиболее экономично, температура воды составляет около 55 °С, тепловые потери и образование накипи будут меньше, чем при установке на более высокую температуру.

О работе электрического водонагревателя сигнализирует контрольная лампочка, которая горит до тех пор, пока вода не нагреется до выбранной температуры, или до запланированного выключения водонагревателя. При нагревании объем воды увеличивается, в результате чего она капает из трубок смесителя. При сильном затягивании рукоятки смесителя вода не перестанет капать, но вы можете вывести из строя смеситель. Если вы не будете постоянно пользоваться водонагревателем, для предотвращения замерзания в нем воды следует не отключать полностью электрический ток и установить переключатель термостата в позицию «\*». При такой настройке водонагреватель поддерживает температуру воды на уровне около 9 °С. Если вы отключаете водонагреватель от электрической сети, при опасности замерзания следует выпустить из него воду. Внешние части прибора очистите слабым раствором моющего средства. Не используйте растворители и другие грубые чистящие средства. С помощью регулярных сервисных осмотров вы обеспечите безаварийную работу и длительный срок службы водонагревателя. Рекомендуем вам поручить первую проверку водонагревателя специалисту и провести ее примерно через два года после подключения. При осмотре по мере необходимости устраняется накипь, которая в зависимости от качества, количества и температуры расходуемой воды осажается внутри водонагревателя. Сервисная служба при осмотре нагревательного элемента с учетом его состояния порекомендует дату следующей проверки.

**ПРЕДУПРЕЖДЕНИЕ. Перед любым вмешательством во внутреннее устройство прибора необходимо отключить его от электрической сети!**

**Не проводите ремонт водонагревателя самостоятельно, позвоните в ближайший авторизованный сервисный центр.**

## 14. ПРЕДПИСАНИЯ ПО УСТАНОВКЕ

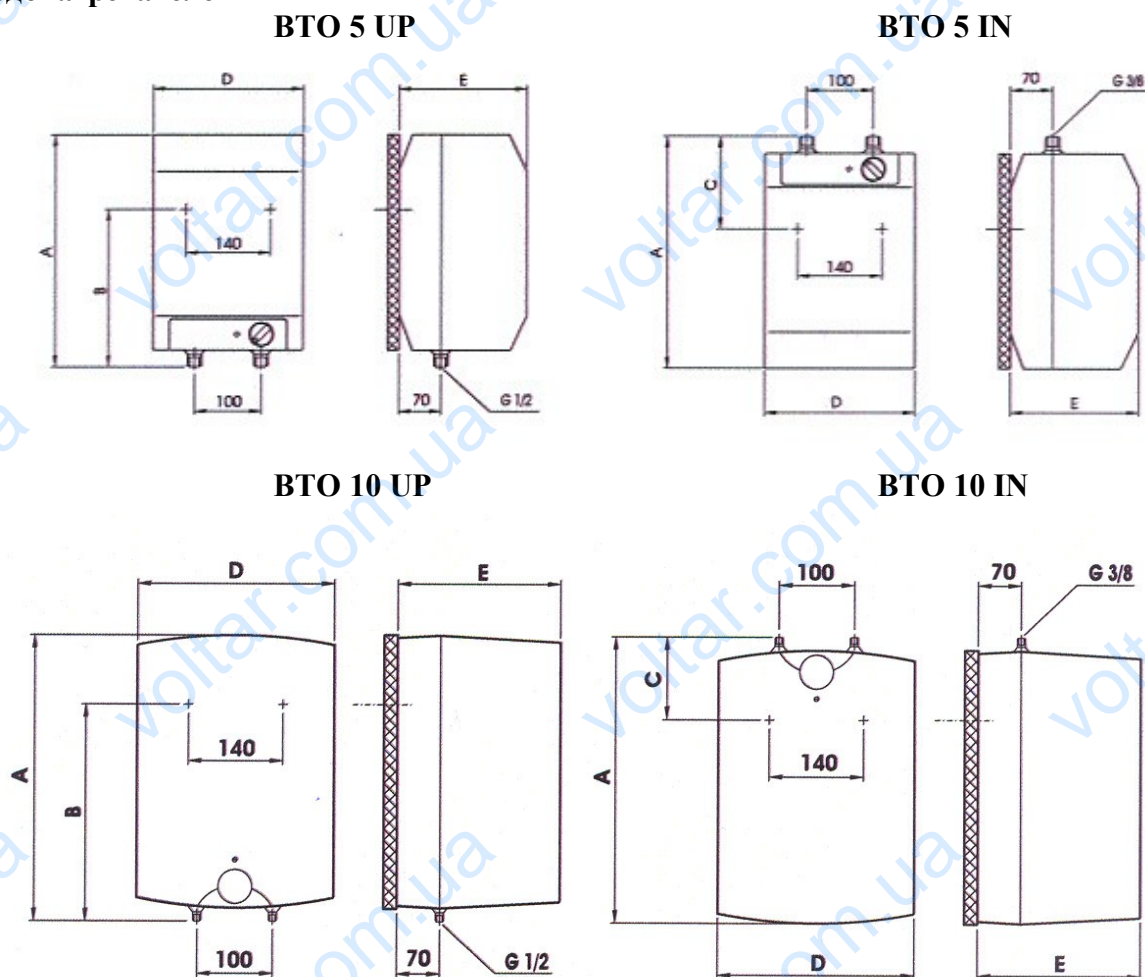
Стандарты и инструкции, которые необходимо соблюдать при подключении водонагревателя:

- а) к электрической сети  
ČSN 33 2180 – Подключение электрических устройств и приборов  
ČSN 33 2000-4-41 - Электроустановки низковольтные: Меры по обеспечению безопасности – Защита от поражения электрическим током.  
ČSN 33 2000-5-51 – Электроустановки зданий  
ČSN 33 2000-7-701 - Электроустановки низковольтные: Оборудование специального назначения и специальных объектов – Помещения с ванной или душем
  
- б) к системе горячего водоснабжения (ГВС)  
ČSN 06 0320 – Системы отопления зданий – Приготовление горячей воды – Предложение и проектирование  
ČSN 06 0830 – Системы отопления зданий – Предохранительное оборудование  
ČSN 73 6660 – Внутренние сети водопроводов  
ČSN 07 7401 – Вода и пар для теплоэнергетического оборудования с рабочим давлением пара до 8 МПа  
ČSN 06 1010 – Накопительные водонагреватели с водяным и паровым нагревом и комбинированные с электрическим нагревом. Технические требования. Испытания.

Подключение к электрической сети и водопроводу должно удовлетворять требованиям и нормативным актам в стране использования.

Рис. 1

Размеры водонагревателей



	A	B	C	D	E
BTO 5 UP	390	264	-	256	213
BTO 5 IN	390	-	138	256	213
BTO 10 UP	500	398	-	350	265
BTO 10 IN	500	-	122	350	265

Рис.2

Схема электрического подключения

Пояснительный текст:

- 1 – Термостат
- 2 – Тепловой предохранитель одноразовый
- 3 – Нагревательный элемент
- 4 – Контрольная лампочка работы
- 5 – Клеммник

- L – Фазовый провод
- N – Нейтральный провод
- ⊥ – Заземляющий провод

