

GRUNDFOS
НАСОСЫ С ЧАСТОТНЫМ ПРЕОБРАЗОВАТЕЛЕМ

GRUNDFOS ALPHA2

Циркуляционные насосы
50 Гц



BE > THINK > INNOVATE >

GRUNDFOS 

СОДЕРЖАНИЕ

Общие сведения

Циркуляционные насосы	3
Расшифровка обозначений	3
Рабочие характеристики	3
Области применения	4
Перекачиваемые жидкости	5
Контроль систем отопления	5
AUTOADAPT	5
Эксплуатация	5
Преимущества управления насоса	5
Автоматическая функция ночного режима эксплуатации	6
Конструкция	6
Чертеж насоса в разрезе	7
Спецификация материалов	7
Двигатель и блок управления	7
Корпус насоса с воздухоотделителем	8
Монтаж	9
Электрические данные	9
Пуск	9
Температура жидкости	9
Давление системы	9
Давление на входе	9
Установка напора насоса	9
Заводская настройка	9
Изменение рабочих параметров	10
Описание характеристик	11
Условия кривых	12

Технические данные

Принадлежности

Комплекты штуцеров и клапанов	18
Комплект для теплоизоляции	18
Комплект для техобслуживания	18

Техническая документация

WebCAPS	19
WinCAPS	20

Циркуляционные насосы

GRUNDFOS ALPHA2 - это полный ассортимент циркуляционных насосов, имеющих следующие функциональные возможности:

- Функция *AUTOADAPT*, которая совместима с большинством систем.
- Интегрированное управление по дифференциальному давлению дает возможность регулирования характеристик насоса в соответствии с фактическими требованиями системы.
- Ночной режим эксплуатации - автоматическая функция ступенчатого уменьшения производительности в ночное время.
- Дисплей, который показывает фактическую потребляемую насосом мощность в Ваттах.
- Двигатель, основанный на технологии постоянного магнита/ компактного ротора.

GRUNDFOS ALPHA2 - насос с оптимизированным энергопотреблением класса "А".

Класс "А" показывает уровень энергосбережения насоса по шкале энергоэффективности. Система классификации энергоэффективности имеет семь уровней: от А до G. Уровень "А" - наивысший.

Установка насоса GRUNDFOS ALPHA2 в значительной степени уменьшит потребление энергии, снизит уровень шума, создаваемого

термостатическими клапанами и подобными принадлежностями и улучшит управление системой.

GRUNDFOS ALPHA2 предлагает множество преимуществ:

- Энергосбережение** Автоматический контроль дифференциального давления
- Гибкость** Возможность установки в существующих системах
- Комфорт** Низкий уровень шума
- Ночной режим эксплуатации** Ступенчатое уменьшение мощности в ночное время
- Безопасность** Встроенная электрическая и тепловая защита насоса
- Удобство для пользователя** Простая настройка и эксплуатация

Расшифровка обозначений

Пример	ALPHA2	25 - 40	180
Ассортимент насосов			
Номинальный диаметр (DN) всасывающего и выпускного патрубков [мм]			
Максимальный напор [дм]			
: Чугунный корпус насоса			
N: Корпус насоса из нержавеющей стали			
A: Корпус насоса с воздухоотделителем			
Монтажная длина [мм]			

Рабочие характеристики

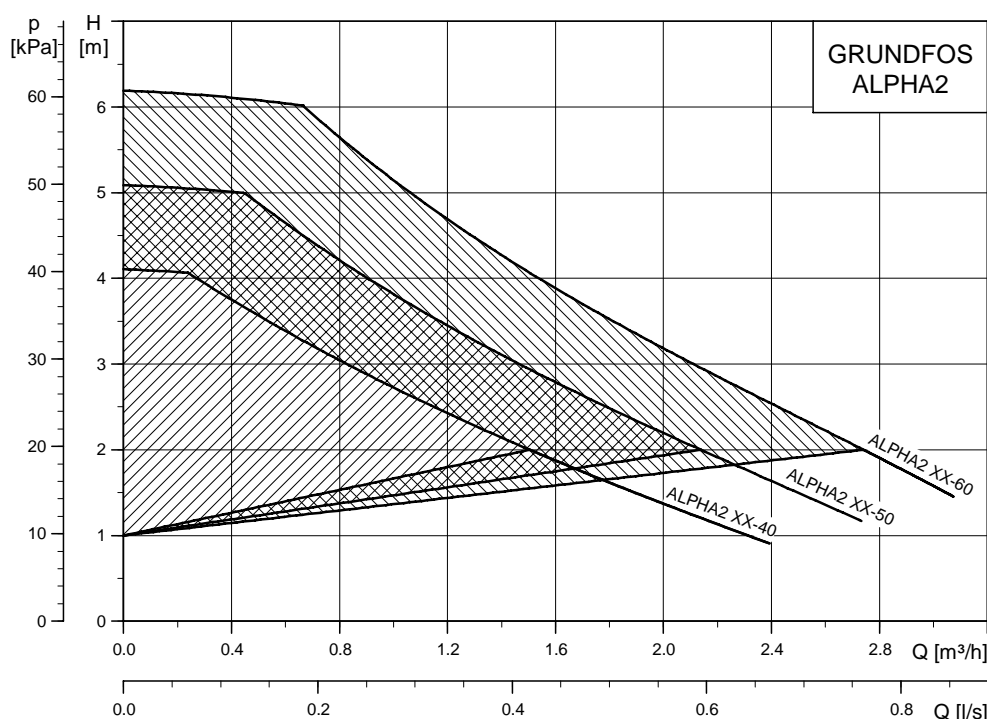


Рис. 1 Рабочие характеристики, ALPHA2

TM03 9502 4107

Области применения

GRUNDFOS ALPHA2 предназначен для циркуляции жидкости в системах отопления. Насосы с корпусом из нержавеющей стали также могут применяться в бытовых системах горячего водоснабжения.

GRUNDFOS ALPHA2 пригодны для:

- систем с **постоянным** или **переменным расходом**, в которых целесообразно оптимизировать рабочую характеристику (положение рабочей точки) насоса.
- систем с **переменными значениями температуры в напорном трубопроводе**.
- систем, которые будут использоваться в ночном режиме эксплуатации.

GRUNDFOS ALPHA2 особенно пригодны для:

- установки в существующих системах, где дифференциальное давление насоса очень высокое в период уменьшенного потребления.
- установки в новых системах для полностью автоматического регулирования рабочих характеристик с учетом потребления без использования байпасных клапанов или подобных дорогостоящих компонентов.

Примеры систем

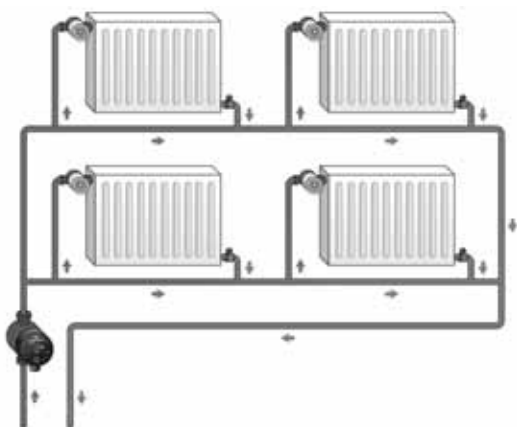


Рис. 2 Однотрубная система отопления

TM03 8990 4507

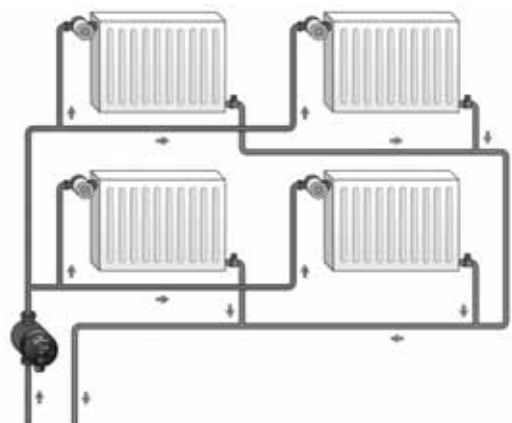


Рис. 3 Двухтрубная система отопления

TM03 8989 4507

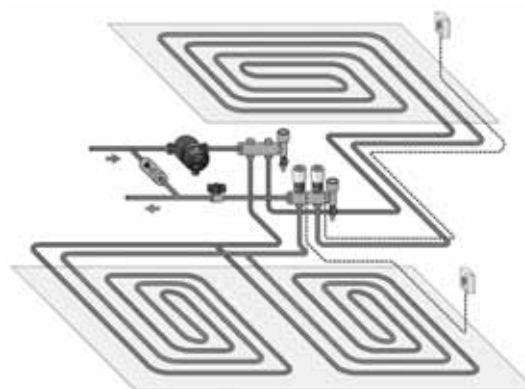


Рис. 4 Система "теплый пол"

TM03 9890 4507

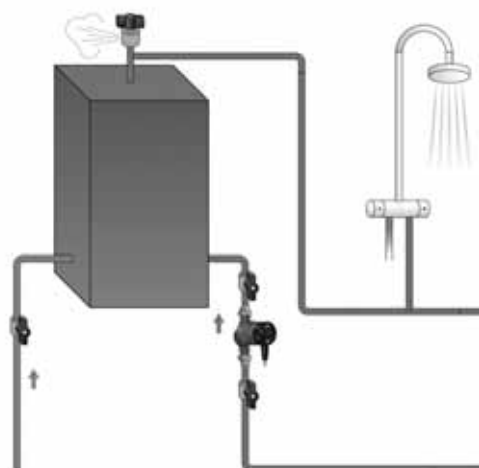


Рис. 5 Бытовая система горячего водоснабжения

TM03 9887 4507

Перекачиваемые жидкости

Чистые, маловязкие, неагрессивные и взрывобезопасные жидкости, не содержащие твердых частиц, волокон или минеральных масел.

Запрещается использовать насос для перекачки легковоспламеняющихся жидкостей, таких как дизельное топливо, бензин и аналогичные жидкости.

Контроль систем отопления

Требуемые параметры отопления в здании изменяются в значительной степени в течение дня в связи с изменением температур наружного воздуха, солнечного излучения и тепла, выделяемого людьми, электрических устройств и т.п.

Необходимо учитывать, что потребность в отоплении может быть различной в разных участках здания и что терморегулирующие клапаны батарей отопления могут быть перекрыты пользователями.

При этих обстоятельствах нерегулируемый насос образует слишком высокое дифференциальное давление в условиях, когда отопительная нагрузка низкая.

Возможные последствия:

- слишком высокое потребление электроэнергии
- неравномерный контроль системы
- шум в терморегулирующих клапанах и подобных устройствах.

GRUNDFOS ALPHA2 автоматически контролирует дифференциальное давление путем регулирования рабочих характеристик насоса с учетом фактической отопительной нагрузки, без использования внешних компонентов.

AUTOADAPT

Встроенная функция AUTOADAPT специально разработана для

- систем "теплый пол"
- двухтрубных систем.

Функция AUTOADAPT (заводская настройка) автоматически настраивает рабочие характеристики насоса с учетом потребления, то есть с учетом размера системы и отопительной нагрузки. Со временем постепенно корректируются рабочие характеристики. Оптимизации заводских (установочных) значений насоса осуществляется через некоторый промежуток времени.

Эксплуатация

Функция AUTOADAPT позволяет ALPHA2 осуществлять автоматический контроль рабочих характеристик насоса:

- Настройка рабочих характеристик насоса в соответствии с отопительной нагрузкой системы.
- Настройка рабочих характеристик насоса в соответствии с изменением нагрузки в течение суток.

В режиме AUTOADAPT насос установлен на пропорциональное регулирование давления.

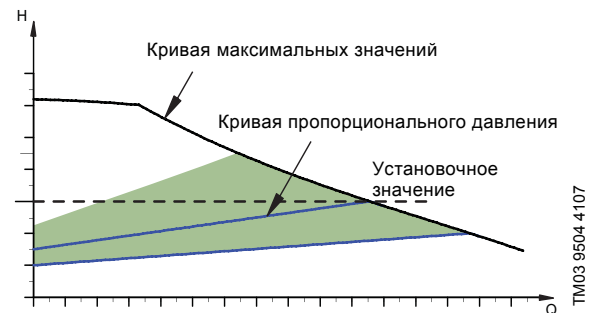


Рис. 6 Диапазон рабочих характеристик AUTOADAPT

Функция AUTOADAPT отличается от других функций управления, так как она подстраивает кривые рабочих характеристик насоса в соответствии с параметрами системы. Заштрихованные области показывают пределы, в которых может находиться кривая пропорционального давления. Смотрите рисунок 6.

Преимущества управления насоса

В GRUNDFOS ALPHA2 управление осуществляется с целью адаптации значения дифференциального давления к значению расхода (управление пропорциональным и постоянным давлением).

В отличие от нерегулируемых насосов, GRUNDFOS ALPHA2 с управлением по пропорциональному давлению уменьшает дифференциальное давление в результате падения отопительной нагрузки.

Если отопительная нагрузка падает, например, в результате солнечного излучения, радиаторные клапаны закроются и, для нерегулируемого насоса, гидравлическое сопротивление системы увеличится, например, с A_1 до A_2 .

В системе отопления с нерегулируемым насосом такая ситуация приведет к увеличению давления в системе на ΔH_1 .

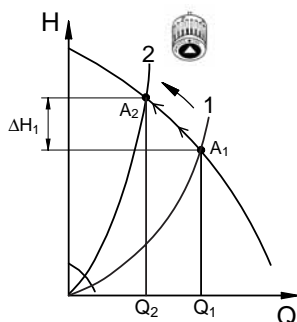


Рис. 7 Нерегулируемый насос

В системе с насосом GRUNDFOS ALPHA2 давление будет понижено на ΔH_2 .

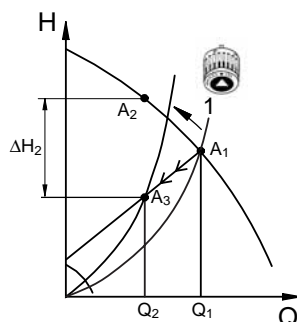



Рис. 8 Насос в режиме управления по пропорциональному давлению

В системе с нерегулируемым насосом, увеличение давления часто приводит к появлению шума в терморегулирующих клапанах, вызываемого потоком. Уровень этого шума будет в значительной степени уменьшен при помощи GRUNDFOS ALPHA2.

Автоматическая функция ночного режима эксплуатации

GRUNDFOS ALPHA2 имеет функцию автоматического режима уменьшения производительности в ночное время.

Автоматический ночной режим эксплуатации активизируется также с помощью кнопки  на пульте управления.

Заводская установка данного режима: Не активирован.

Примечание: Если скорость работы насоса была установлена на I, II или III, функция ночного режима эксплуатации отключается.

Переключение режимов зависит от температуры напорного трубопровода, которая измеряется встроенным датчиком температуры.

Конструкция

GRUNDFOS ALPHA2 является насосом с мокрым ротором. Насосная часть и ротор образуют цельный блок без уплотнения вала, имеющий только две прокладки для уплотнения. Смазка подшипников обеспечивается перекачиваемой жидкостью.

Отличительными признаками насоса являются

- функция *AUTOADAPT*
- управление по пропорциональному давлению
- управление по постоянному давлению
- три кривые с фиксированной скоростью
- частотный преобразователь
- ротор на постоянных магнитах
- дисплей, показывающий фактическое потребление электропитания насосом в Ваттах (целые числа)
- керамический вал и радиальные подшипники
- графитовый упорный подшипник
- гильза ротора, опорная плита и оболочка ротора из нержавеющей стали
- крыльчатка из композитного материала
- корпус насоса из чугуна или нержавеющей стали
- компактная конструкция, характерной особенностью которой является лицевая часть насоса со встроенным блоком управления и панелью управления.

TM01 9119 5002

TM01 9120 5002

Чертеж насоса в разрезе

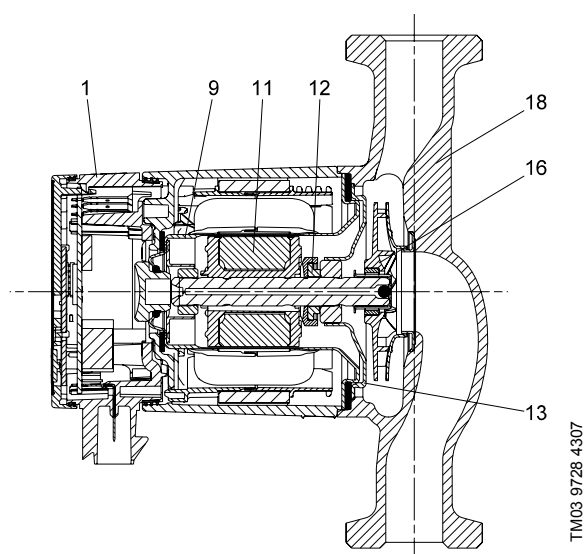


Рис. 9 Номера позиций

Спецификация материалов

Поз.	Описание	Материал	EN/DIN W.-Nr.	AISI/ASTM
1	Блок управления в сборе	Композитный, PC		
9	Гильза ротора	Нержавеющая сталь	1.4301	304
	Радиальный подшипник	Керамический		
11	Вал	Керамический		
	Оболочка ротора	Нержавеющая сталь	1.4301	304
12	Упорный подшипник	Графит		
	Фиксатор упорного подшипника	EPDM резина		
13	Опорная плита	Нержавеющая сталь	1.4301	304
16	Крыльчатка	Композитный материал, PP или PES		
18	Корпус насоса	Чугун Нержавеющая сталь	EN-JL 1020 EN 1.4308	A48-25 B
	Прокладки	EPDM резина		

Двигатель и блок управления

Двигатель - 4-полюсный двигатель с ротором на постоянных магнитах.

Контроллер насоса является частью блока управления, который прикреплен к корпусу статора при помощи двух винтов и подключен к статору через кабельный ввод.

В блок управления встроена панель управления с двумя нажимными кнопками (смотрите поз. 1 и 2) и 2-цифровой 7-сегментный дисплей.

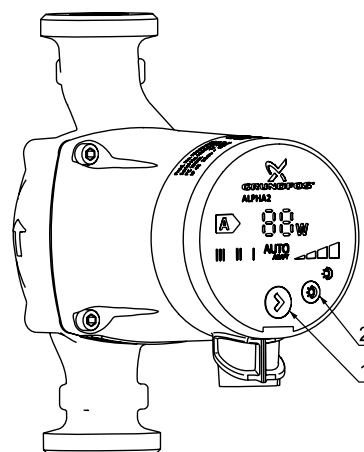


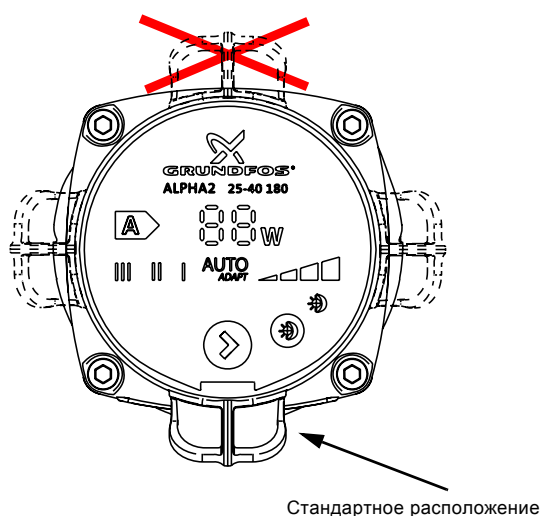
Рис. 10 Позиции кнопок

- Кнопка (поз. 1) предназначена для выбора режима управления.
- Кнопка (поз. 2) предназначена для включения или отключения автоматического ночного режима эксплуатации.

Подсветка дисплея горит когда включено электропитание. Во время работы, дисплей показывает фактическое потребление электропитания насосом в Ваттах (целые числа). Погрешность: $\pm 5\%$.

Неисправности, препятствующие нормальной работе насоса (например, засорение) отображаются на дисплее в виде "- -".

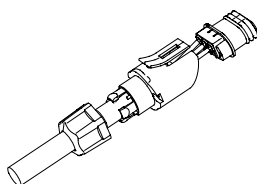
Варианты расположения блока управления:



TM03 8497 1707

Рис. 11 Положения блока управления

Кабельный ввод включает в себя кабельный фиксатор.



TM01 9184 1400

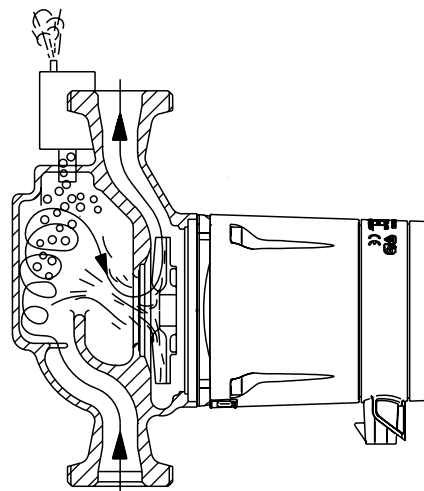
Рис. 12 Кабельный ввод с кабельным фиксатором.

Корпус насоса с воздухоотделителем

Корпус насоса с воздухоотделителем устанавливается в системах, в которых в жидкости содержится настолько много воздуха, что циркуляционный насос без воздухоотделителя не может осуществить запуск или поддерживать непрерывную циркуляцию. Насос с воздухоотводчиком изготавливается только для насосов с потоком воды, поступающим снизу вверх.

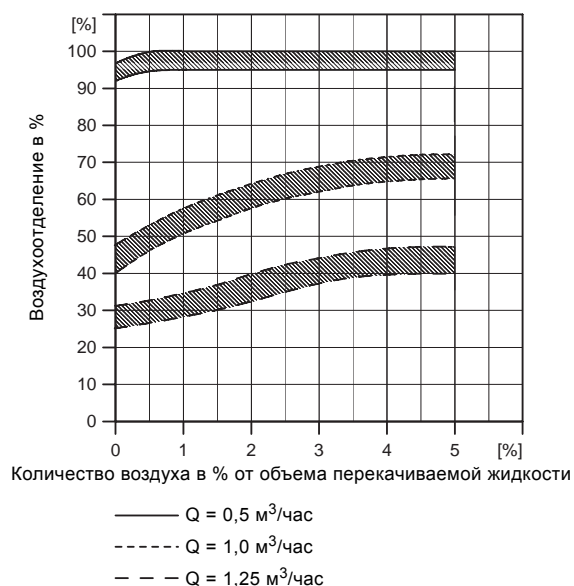
Жидкость, содержащая воздух, направляется от всасывающего отверстия к патрубку воздухоотделительной камеры, где осуществляется ее значительная циркуляция в сравнительно большой камере, таким образом, создавая относительно низкое давление в задней (верхней) части камеры. Это более низкое давление в сочетании с уменьшенной скоростью жидкости в воздухоотделительной камере приведет к отделению воздуха от жидкости. В связи с низкой плотностью, воздух выпускается через автоматический воздушный клапан, установленный на воздухоотделительной камере.

На корпусе насоса имеется втулка с резьбой Rp 3/8 для установки воздушного клапана. Воздушный клапан с насосом не поставляется.



TM03 8498 1707

Рис. 13 Корпус насоса с воздухоотделительной камерой.



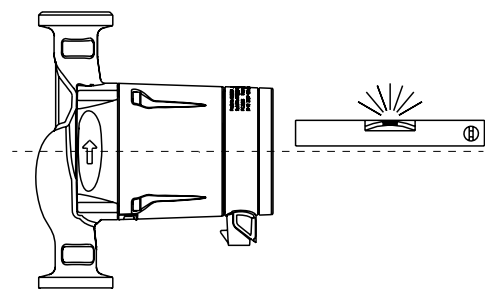
TM03 8498 1707

Рис. 14 Воздухоотделение

Монтаж

В большинстве случаев, установка ALPHA2 сводится к механической установке и подключению электропитания.

Насос всегда необходимо устанавливать таким образом, чтобы вал двигателя находился в горизонтальном положении.



TM03 8501 1707

Рис. 15 Вал двигателя в горизонтальном положении

Электрические данные

Напряжение питания	1 x 230 В – 10 %/+ 6 %, 50 Гц, РЕ
Защита двигателя	Обеспечения внешней защиты для двигателя не требуется.
Класс защиты корпуса	IP 42
Класс изоляции	F
Относительная влажность воздуха	Максимум 95 %
Температура окружающей среды	от 0 °C до +40 °C
Класс температур	TF110 - CEN 335-2-51
ЭМС (электромагнитная совместимость)	EN 61000-6-2 и EN 61000-6-3
Уровень звукового давления	≤43 dB(A)

Пуск

Нельзя запускать насос до тех пор, пока система не будет заполнена жидкостью и не будет выпущен воздух. Кроме того, на входе насоса необходимо создать минимальное давление. Удаление воздуха через насос осуществить нельзя.

Насос оборудован автоматической системой удаления воздуха. Нет необходимости удаления из него воздуха перед запуском.

Температура жидкости

Чугунные насосы: от +2 °C до +110 °C.

Насосы из нержавеющей стали в бытовых системах горячего водоснабжения: от +15 °C до +65 °C.

В бытовых системах горячего водоснабжения рекомендуется поддерживать температуру воды ниже 65 °C, чтобы не допустить образования накипи.

Чтобы не допустить образования конденсата в блоке управления и статоре, температура жидкости всегда должна быть выше температуры окружающей среды. Смотрите таблицу.

Температура окружающей среды [°C]	Температура жидкости	
	Мин. [°C]	Макс. [°C]
0	2	110
10	10	110
20	20	110
30	30	110
35	35	90
40	40	70

Давление системы

PN 10: Максимум 1,0 МПа (10 бар).

Давление на входе

Чтобы не допустить появления кавитационного шума и повреждения подшипников насоса, необходимо обеспечить следующие значения давления во всасывающей трубке насоса.

Температура жидкости		
75 °C	90 °C	110 °C
0,5 м напора	2,8 м напора	10,8 м напора

Установка напора насоса

При помощи кнопки на блоке управления, для насоса с электронным управлением можно применить следующие настройки / режимы:

- область эксплуатации AUTOADAPT
- две кривые постоянного давления
- две кривые пропорционального давления
- три кривые с фиксированной скоростью.

Заводская настройка

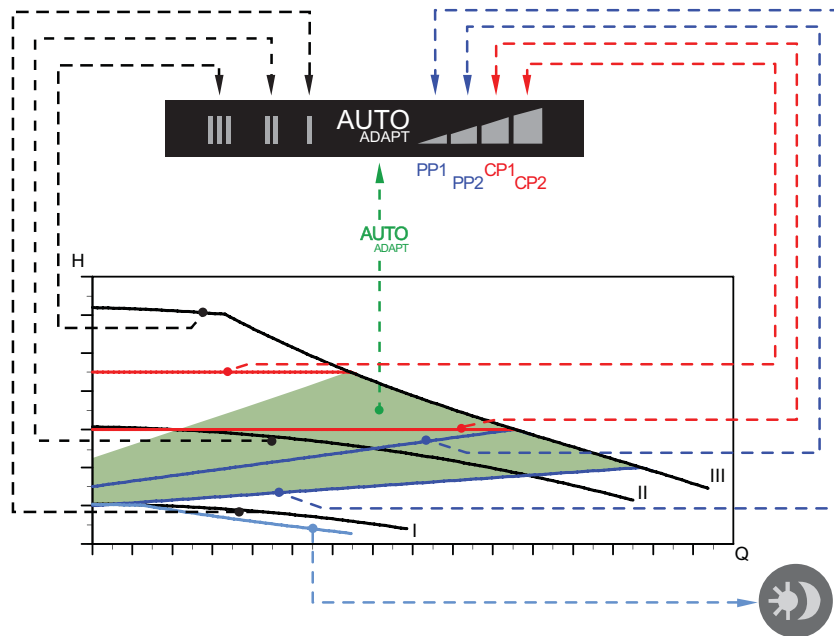
Кнопка на блоке управления насоса имеет заводскую настройку как показано в таблице ниже.

Эта настройка применима для большинства односемейных домов.

Тип насоса	Настройка	Ночной режим эксплуатации
ALPHA2 xx-40		
ALPHA2 xx-50	AUTOADAPT	Отключено
ALPHA2 xx-60		



Изменение рабочих параметров

Рабочие характеристики насоса (расход и напор) можно изменять нажатием кнопки на блоке управления, как указано в таблице ниже и на рисунке 16.



TM03 9208 3607

Рис. 16 Настройка насоса в соответствии с рабочими характеристиками

Настройка	Кривая значений насоса	Функция
AUTOADAPT (заводская установка)	Значения от самой высокой до самой низкой кривой пропорционального давления	Функция AUTOADAPT дает возможность ALPHA2 осуществлять контроль рабочих характеристик насоса автоматически, в пределах установленного диапазона рабочих характеристик, смотрите рисунок 16: <ul style="list-style-type: none"> • Регулирование рабочих характеристик насоса в соответствии с размером системы. • Регулирование рабочих характеристик насоса в соответствии с изменением нагрузки в течение периода времени. В режиме AUTOADAPT насос настроен на управление по пропорциональному давлению.
PP1	Значения самой низкой кривой пропорционального давления	Рабочая точка насоса переместится вверх или вниз на самой низкой кривой пропорционального давления, смотрите рисунок 16, в зависимости от тепловой нагрузки. Напор (давление) падает при снижении тепловой нагрузки и увеличивается при повышении тепловой нагрузки.
PP2	Значения самой высокой кривой пропорционального давления	Рабочая точка насоса переместится вверх или вниз на самой высокой кривой пропорционального давления, смотрите рисунок 16, в зависимости от тепловой нагрузки. Напор (давление) падает при снижении тепловой нагрузки и увеличивается при повышении тепловой нагрузки.
CP1	Значения самой низкой кривой постоянного давления	Рабочая точка насоса переместится вне или на самую низкую кривую постоянного давления, смотрите рисунок 16, в зависимости от тепловой нагрузки в системе. Напор (давление) поддерживается на постоянном уровне, независимо от тепловой нагрузки.
CP2	Значения самой высокой кривой постоянного давления	Рабочая точка насоса переместится вне или на самую высокую кривую постоянного давления, смотрите рисунок 16, в зависимости от тепловой нагрузки в системе. Напор (давление) поддерживается на постоянном уровне, независимо от тепловой нагрузки.
III	Скорость III	ALPHA2 работает с постоянной скоростью и, соответственно, в соответствии с постоянной кривой. На скорости III, насос установлен на работу в соответствии с максимальной кривой при любых условиях эксплуатации. Смотрите рисунок 16. Быструю продувку насоса можно обеспечить путем установки насоса на работу на скорости III в течение непродолжительного периода времени.
II	Скорость II	ALPHA2 работает с постоянной скоростью и, следовательно, в соответствии с постоянной кривой. На скорости II, насос установлен на работу в соответствии со средней кривой при любых условиях эксплуатации. Смотрите рисунок 16.
I	Скорость I	ALPHA2 работает с постоянной скоростью и, следовательно, в соответствии с постоянной кривой. На скорости I, насос установлен на работу в соответствии с минимальной кривой при любых условиях эксплуатации. Смотрите рисунок 16.
		ALPHA2 изменяет режим работы на автоматический режим уменьшения параметров в ночное время, то есть, абсолютно минимальные рабочие характеристики и потребление мощности, при соблюдении определенных условий. Смотрите Автоматическая функция ночного режима эксплуатации.

Описание характеристик

Для каждого режима насоса существует своя кривая рабочих характеристик (кривая Q/H). Тем не менее, AUTOADAPT охватывает рабочий диапазон.

Кривая мощности (кривая P1) принадлежит к каждой кривой Q/H. Кривая мощности показывает потребляемую мощность насоса (P1) в ваттах при заданной кривой Q/H.

Значение P1 соответствует значению, которое отображается на дисплее насоса, смотрите рисунок 17.

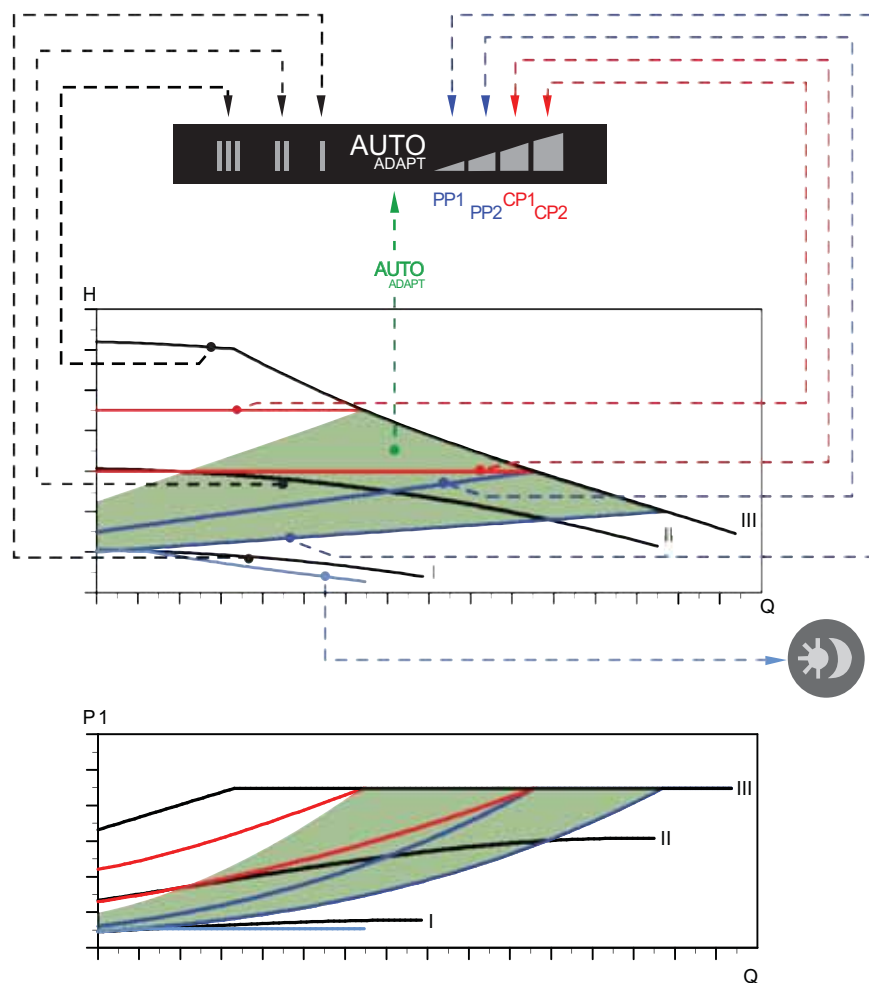



Рис. 17 Кривые характеристик в соответствии с установочными значениями насоса

Установочное значение	Кривая значений насоса
AUTOADAPT (заводская настройка)	Установочное значение в пределах заштрихованной области
PP1	Значения самой низкой кривой пропорционального давления
PP2	Значения самой высокой кривой пропорционального давления
CP1	Значения самой низкой кривой постоянного давления
CP2	Значения самой высокой кривой постоянного давления
III	Постоянная скорость, скорость III
II	Постоянная скорость, скорость II
I	Постоянная скорость, скорость I
	Кривая для автоматического режима уменьшения мощности в ночное время Night SetBack

TM03 9161 3507

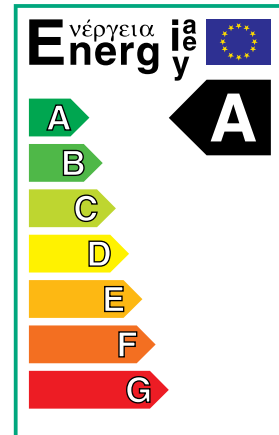
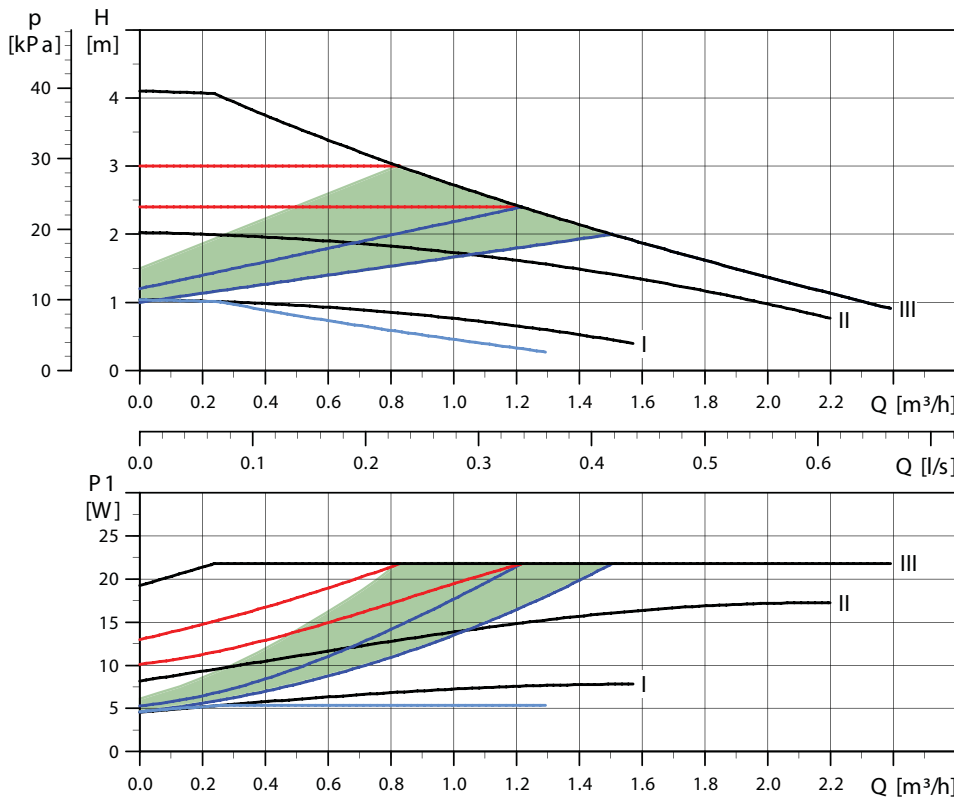
Условия кривых

Представленные ниже рекомендации применимы к кривым рабочих характеристик, которые приводятся на следующих страницах:

- Контрольная жидкость: вода без воздуха.
- Кривые применимы для плотности $\rho = 983,2 \text{ кг/м}^3$ и температуры жидкости $+60 \text{ }^\circ\text{C}$.
- Все кривые показывают средние значения и **не должны использоваться в качестве кривых безопасных значений**. В случае необходимости установки минимального значения рабочей характеристики, необходимо произвести индивидуальные измерения.
- Отмечены кривые для скоростей I, II и III.
- Кривые соответствуют кинематической вязкости $\nu = 0,474 \text{ мм}^2/\text{сек}$ ($0,474 \text{ сСт}$).
- Преобразование напора H [м] в давление p [кПа] произведено для воды со значением плотности $\rho = 1000 \text{ кг/м}^3$. Для жидкостей с другими значениями плотности, например, для горячей воды, давление нагнетания пропорционально плотности.

ALPHA2 15-40, 25-40, 32-40

1 x 230 В, 50 Гц



TM03 9083 3307 - TM03 0668 0705

Скорость	P ₁ [Вт]	I _{1/1} [А]
Мин.	5	0,05
Макс.	22	0,19

Насос оборудован защитой от перегрузки.

Подключения:

Давление в системе:

Температура жидкости:

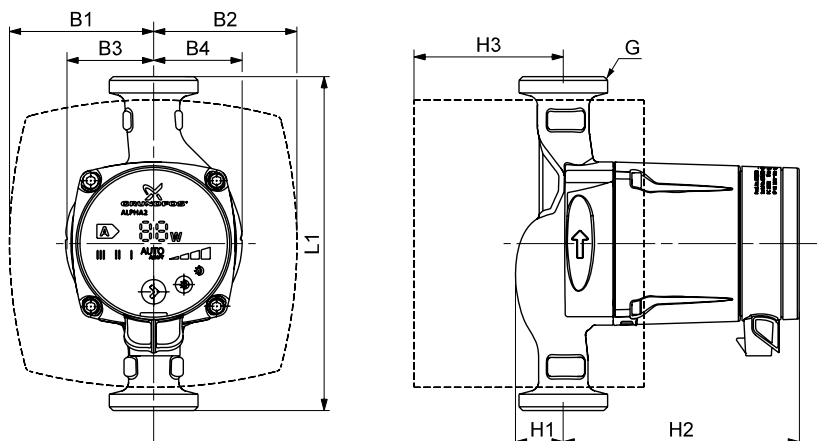
Также имеется в наличии с:

Смотрите "Комплекты штуцеров и клапанов" на странице 18.

Макс. 1,0 МПа (10 бар).

от +2 °С до +110 °С (TF 110).

корпусом насоса из нержавеющей стали, тип N (только ALPHA2 25-40 N 180).

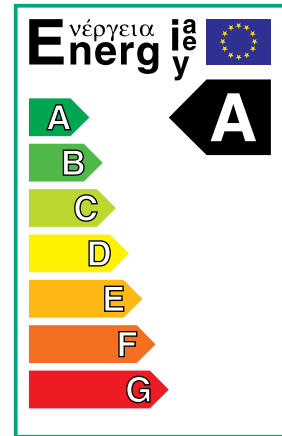
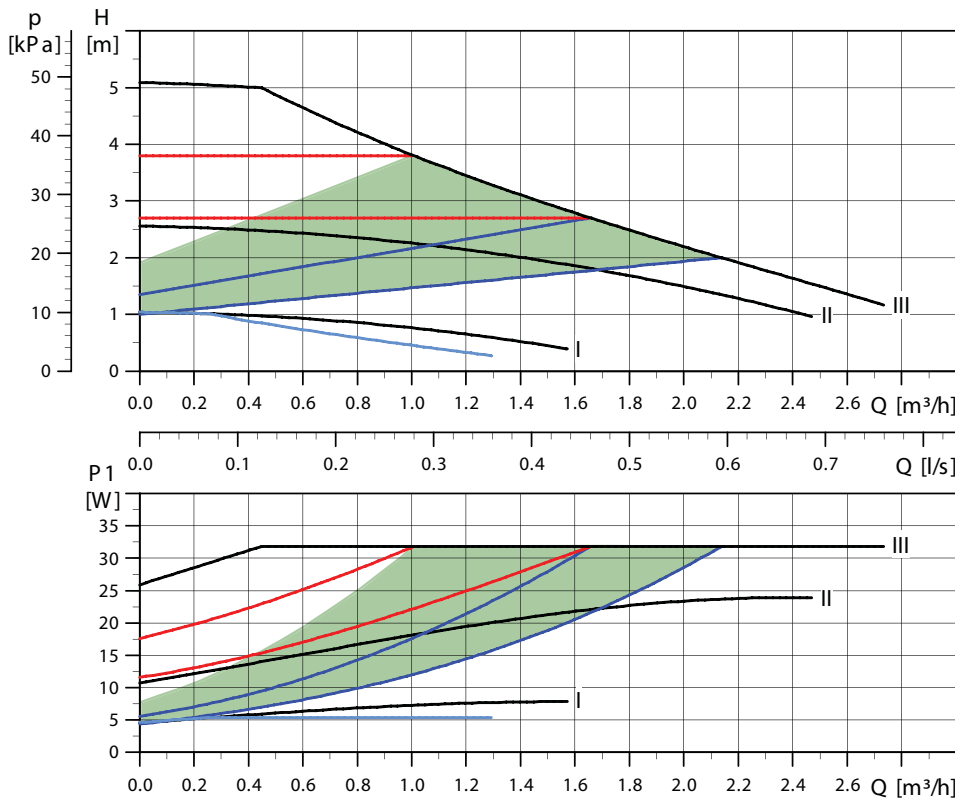


TM03 9215 3607

Тип насоса	Размеры [мм]									Вес [кг]		Объем груза [м³]
	L1	B1	B2	B3	B4	H1	H2	H3	G	Нетто	Брутто	
ALPHA2 15-40	130	77	78	46	49	27	129	79	1	1,9	2,1	0,00383
ALPHA2 25-40	130	77	78	46	49	27	129	79	1 1/2	1,9	2,1	0,00383
ALPHA2 25-40 (N)	180	78	77	47	48	26	127	81	1 1/2	2,1	2,3	0,00383
ALPHA2 32-40	180	78	77	47	48	26	127	81	2	2,1	2,3	0,00383

ALPHA2 25-50

1 x 230 В, 50 Гц



TM03 9084 3307 - TM03 0868 0705

Скорость	P ₁ [Вт]	I _{1/1} [А]
Мин.	5	0,05
Макс.	32	0,27

Насос оборудован защитой от перегрузки.

Подключения:

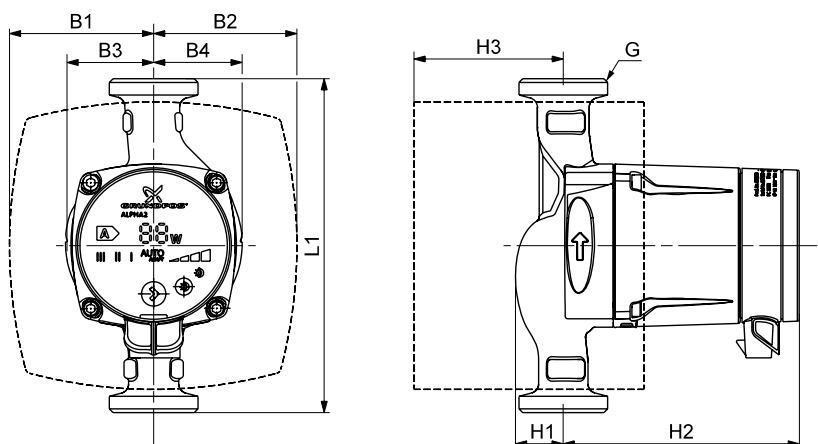
Давление в системе:

Температура жидкости:

Смотрите "Комплекты штуцеров и клапанов" на странице 18.

Макс. 1,0 МПа (10 бар).

от +2 °С до +110 °С (TF 110).

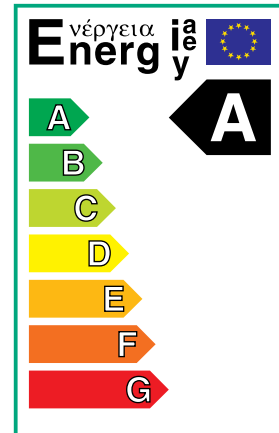
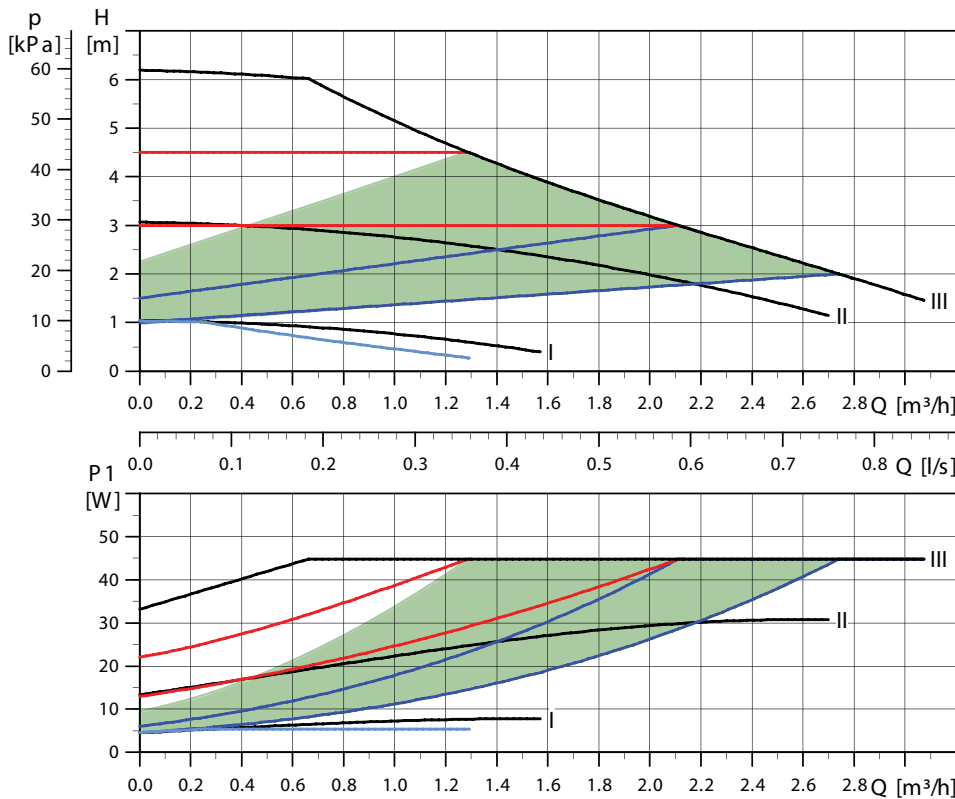


TM03 9215 3607

Тип насоса	Размеры [мм]									Вес [кг]		Объем груза [м³]
	L1	B1	B2	B3	B4	H1	H2	H3	G	Нетто	Брутто	
ALPHA2 25-50	130	77	78	46	49	27	129	79	1 1/2	1,9	2,1	0,00383
ALPHA2 25-50	180	78	77	47	48	26	127	81	1 1/2	2,1	2,3	0,00383

ALPHA2 15-60, 25-60, 32-60

1 x 230 В, 50 Гц



TM03 9085 3307 - TM03 0868 0705

Скорость	P ₁ [Вт]	I _{1/1} [А]
Мин.	5	0,05
Макс.	45	0,38

Насос оборудован защитой от перегрузки.

Подключения:

Давление в системе:

Температура жидкости:

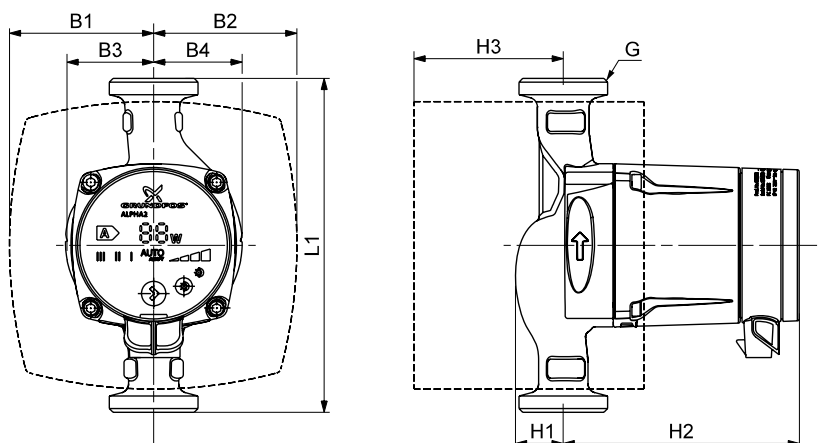
Также имеется в наличии с:

Смотрите "Комплекты штуцеров и клапанов" на странице 18.

Макс. 10 бар.

от +2 °C до +110 °C (TF 110).

Корпус насоса из нержавеющей стали, тип N (только ALPHA2 25-60 N 180).

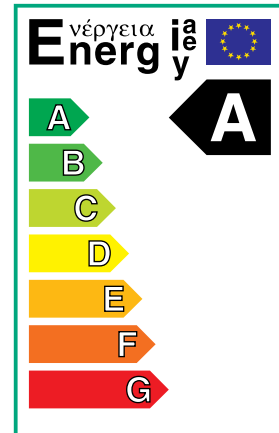
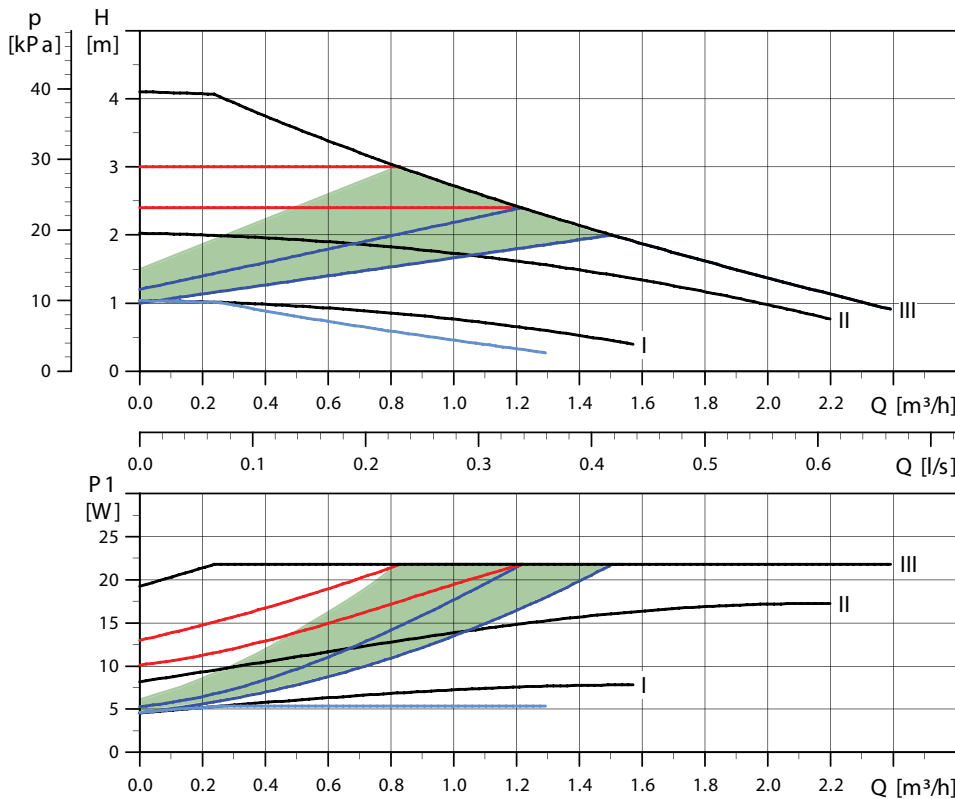


TM03 9215 3607

Тип насоса	Размеры [мм]									Вес [кг]		Объем груза [м³]
	L1	B1	B2	B3	B4	H1	H2	H3	G	Нетто	Брутто	
ALPHA2 15-60	130	77	78	46	49	27	129	79	1	1,9	2,1	0,00383
ALPHA2 25-60	130	77	78	46	49	27	129	79	1 1/2	1,9	2,1	0,00383
ALPHA2 25-60 (N)	180	78	77	47	48	26	127	81	1 1/2	2,1	2,3	0,00383
ALPHA2 32-60	180	78	77	47	48	26	127	81	2	2,1	2,3	0,00383

ALPHA2 25-40 A

1 x 230 В, 50 Гц



TM03 9083 3307 - TM03 0868 0705

Скорость	P ₁ [Вт]	I _{1/1} [А]
Мин.	5	0,05
Макс.	22	0,19

Насос оборудован защитой от перегрузки.

Подключения:

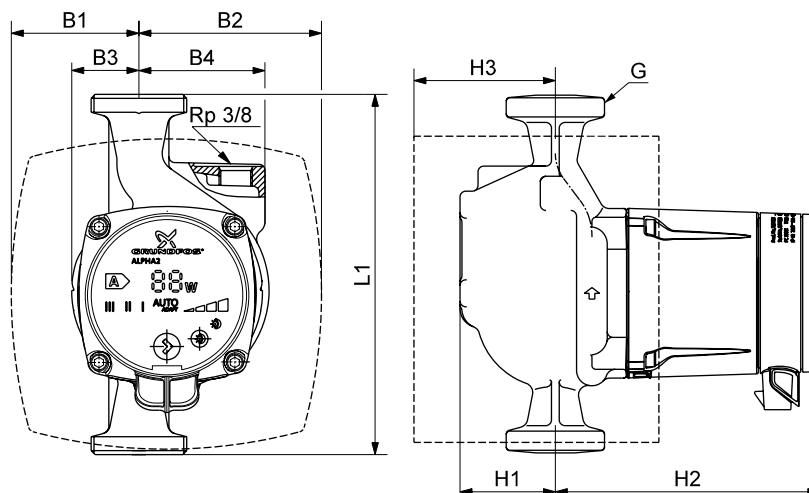
Смотрите "Комплекты штуцеров и клапанов" на странице 18.

Давление в системе:

Макс. 1,0 МПа (10 бар).

Температура жидкости:

от +2 °С до +110 °С (TF 110).

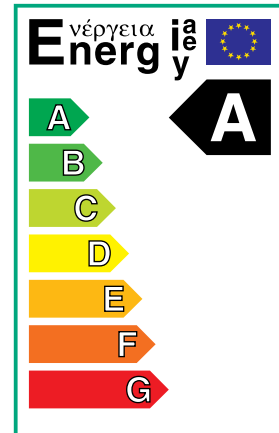
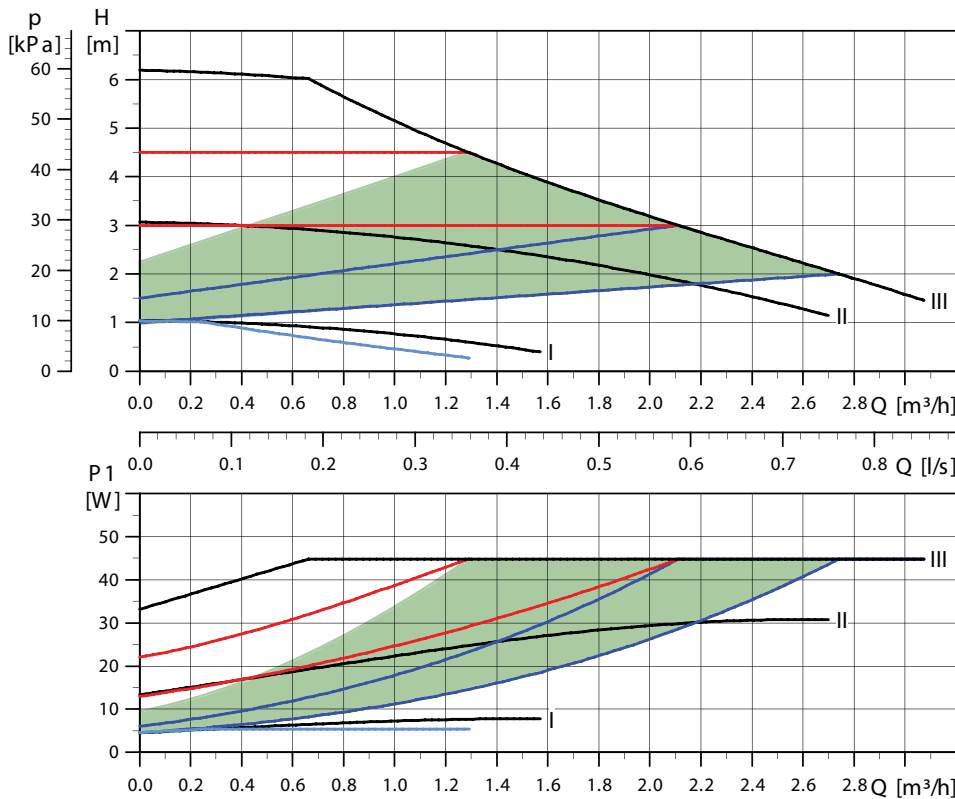


TM03 9211 3607

Тип насоса	Размеры [мм]									Вес [кг]		Объем груза [м³]
	L1	B1	B2	B3	B4	H1	H2	H3	G	Нетто	Брутто	
ALPHA2 25-40 A	180	64	91	34	65	50	137	71	1 1/2	3,1	3,3	0,0063

ALPHA2 25-60 A

1 x 230 В, 50 Гц



TM03 9085 3307 - TM03 0868 0705

Скорость	P ₁ [Вт]	I _{1/1} [А]
Мин.	5	0,05
Макс.	45	0,38

Насос оборудован защитой от перегрузки.

Подключения:

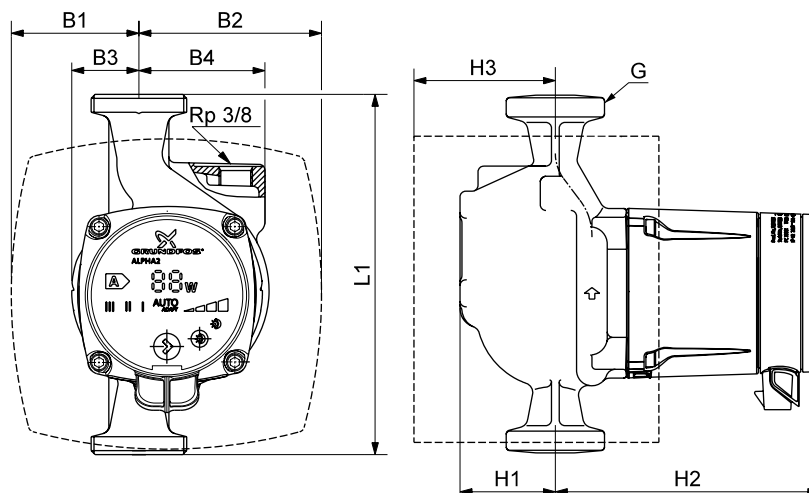
Смотрите "Комплекты штуцеров и клапанов" на странице 18.

Давление в системе:

Макс. 10 бар.

Температура жидкости:

от +2 °C до +110 °C (TF 110).



TM03 9211 3607

Тип насоса	Размеры [мм]									Вес [кг]		Объем груза [м³]
	L1	B1	B2	B3	B4	H1	H2	H3	G	Нетто	Брутто	
ALPHA2 25-60 A	180	64	91	34	65	50	137	71	1 1/2	3,1	3,3	0,0063

Комплекты штуцеров и клапанов

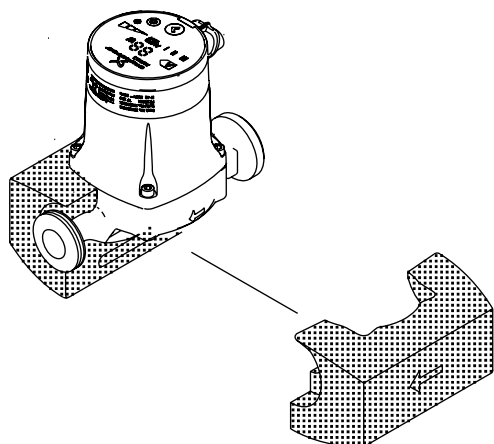
Тип насоса	Описание	Материал	Номер изделия
ALPHA2 25-40, 25-40 A, 25-50, 25-60, 25-60 A	Штуцеры 3/4"	Чугун	00529921
	Штуцеры 1"	Чугун	00529922
	Клапаны 3/4"	Латунь	00519805
	Клапаны 1"	Латунь	00519806
ALPHA2 25-40 N, 25-60 N	Штуцеры 3/4"	Латунь	00529971
	Штуцеры 1"	Латунь	00529972
	Клапаны 3/4"	Латунь	00519805
ALPHA2 32-40, 32-60	Штуцеры 1"	Чугун	00509921
	Штуцеры 1 1/4"	Чугун	00509922

Комплект для теплоизоляции

Изоляционный кожух насоса GRUNDFOS ALPHA2 состоит из двух частей.

Толщина изоляции изоляционного кожуха соответствует номинальному диаметру насоса.

Комплект изоляции, который изготавливается под каждый тип насоса, обеспечивает покрытие всего корпуса насоса. Две половинки изоляционного кожуха легко устанавливаются на насос.

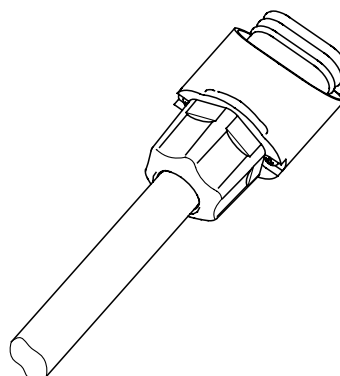


TM03 9505 4107

Рис. 18 Изоляционный кожух

Тип насоса	Номер изделия
ALPHA2 15-40, 25-40, 32-40, 25-50, 25-60, 32-60	00505821
ALPHA2 25-40 A, 25-60 A	00505822

Комплект для техобслуживания

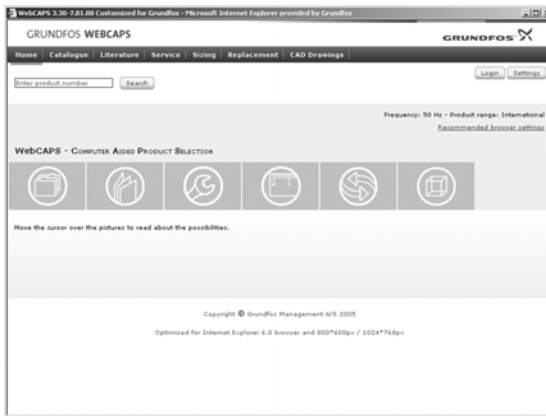


TM01 9911 3400

Рис. 19 Кабельный ввод

Описание	Номер изделия
Кабельный ввод	00595562

WebCAPS

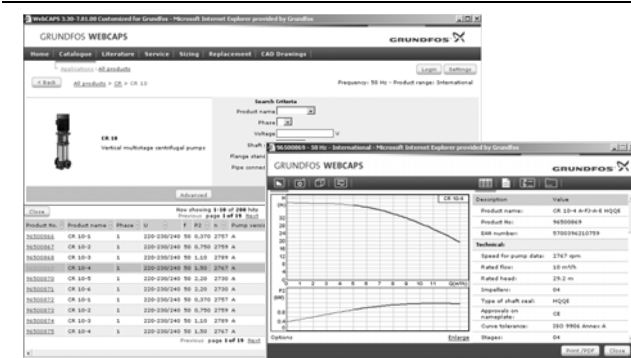


WebCAPS - это программа **Web-based Computer Aided Product Selection** (интернет версия автоматизированного подбора оборудования), доступ в программу предоставляется на www.grundfos.com/ru

В WebCAPS представлена подробная информация о более чем 185 000 изделиях Grundfos на более чем 20 языках.

В WebCAPS вся информация приводится в 6 разделах:

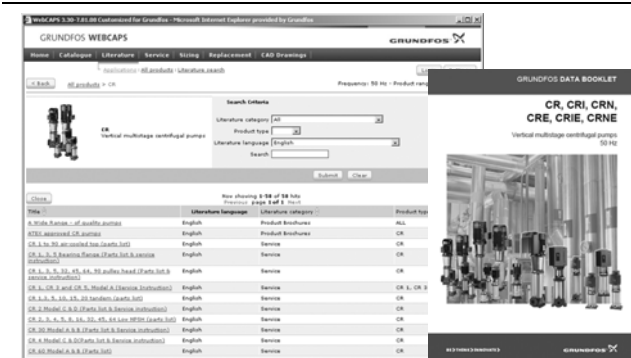
- Каталоги
- Литература
- Сервис
- Подбор
- Замена
- Чертежи CAD.



Каталоги

Начиная с областей применения и моделей насосов, данный раздел включает в себя

- технические данные
- характеристики (QH, Eta, P1, P2 и др.) для определенной плотности и вязкости перекачиваемой жидкости, показывается количество работающих насосов
- фотографии изделий
- габаритные чертежи
- схемы электрических соединений
- ссылки и др.



Литература

В данном разделе можно получить доступ ко всем последним документам по интересующему вас насосу, например,

- проспектам
- руководствам по монтажу и эксплуатации
- сервисной документации, такой как Service kit catalogue и Инструкции к сервисному комплекту
- кратким руководствам
- буклетам по продукции и т.д.



Сервис

В данном разделе представлен удобный для использования интерактивный сервисный каталог. Здесь вы можете найти запасные части и их идентификационные номера для насосов Grundfos, поставляемых или уже снятых с производства. Кроме того, в данный раздел включены видеоролики, демонстрирующие процедуру замены деталей.